

Printing specification

	Drawn	Checked	Approved
Signature	No-eul.Choi	Gwoon.lee	Jongok.kim
MMM/DD/YYYY	Jan/01/2014	Jan/01/2014	Jan/01/2014

1. Model Description

Model name	: LT650H	Brand name	: LG	Part number	: MFL67264505
2nd, 3rd Suffix	: ATI	Product name	: LY340C	(Revision number)	: (1405-REV02)











2. Printing Specification

1. Trim size (Format)	: 148 mm x 210 mm (A5)
2. Printing colors	
• Cover	: 1 Color (Black)
• Inside	: 1 Color (Black)
3. Stock (Paper)	
• Cover	: Uncoted, wood-free paper 60 g/m ²
• Inside	: Uncoted, wood-free paper 60 g/m ²
4. Printing method	: Off set
5. Bindery	: Saddle stitching
6. Language	: Ind (1)
7. Number of pages	: 20
NOTE	"This part contains Eco-hazardous substances (Pb, Cd, Hg, Cr6+, PBB, PBDE, etc.) within LG standard level, Details should be followed Eco-SCM management standard[LG(56)-A-2524]. Especially, Part should be followed and controlled the following specification.
	(1) Eco-hazardous substances test report should be submitted when Part certification test and First Mass Production.
	(2) Especially, Don't use or contain lead(Pb) and cadmium(Cd) in ink.

3. Origin Notification

LGEAK	: Printed in Kazakhstan	LGEKR	: Printed in Korea	LGERS	: Printed in Mexico
LGEAZ	: Printed in Brazil	LGEMA	: Printed in Poland	LGESY	: Printed in China
LGEEG	: Printed in Egypt	LGEMX	: Printed in Mexico	LGETH	: Printed in Thailand
LGEIL	: Printed in India	LGEND	: Printed in China	LGEVN	: Printed in Vietnam
LGEIN	: Printed in Indonesia	LGERA	: Printed in Russia	LGEWR	: Printed in Poland

4. Changes

				
				
				
				
				
				
				
				
				
				
Rev. Number	MMM/DD/YYYY	Signature	ECO Number	Change Contents

Pagination sheet

Part number : **MFL67264505**
(Revision number) **(1405-REV02)**
Total pages : **20 pages**

Front (Eng) P/No.

2	...

...	...

17	Blank

Back



LG

Life's Good

PANDUAN RINGKAS TV LED*

* Pernyataan

TV LED LG menggunakan layar LCD dengan lampu latar LED.

Baca panduan ini dengan baik sebelum mengoperasikan TV.
Simpanlah sebagai pegangan selanjutnya.

*Panduan lebih lengkap dapat diakses menggunakan CD.

22LY33**	55LY34**	47LY54**
28LY33**	60LY34**	55LY54**
32LY34**	32LY54**	60LY54**
42LY34**	39LY54**	
47LY34**	42LY54**	



www.lg.com
P/NO : MFL67264505 (140(-REV0%))
Dicetak di Indonesia

! CATATAN

- Gambar yang ditampilkan mungkin berbeda dari TV Anda.
- OSD TV Anda (On Screen Display) mungkin sedikit berbeda dari yang ditampilkan di panduan ini.
- Menu-menu yang tersedia dan pilihan mungkin berbeda dari sumber masukan atau model produk yang Anda gunakan.
- Fitur-fitur baru mungkin ditambahkan ke TV ini sebagai perkembangan di masa yang akan datang.
- TV dapat diatur ke mode standby sesuai keinginan untuk mengurangi konsumsi daya dan TV harus dimatikan jika sewaktu-waktu tidak ditonton, hal ini akan mengurangi konsumsi energi.
- Konsumsi energi yang digunakan dapat berkurang secara signifikan jika tingkat kecerahan gambar dikurangi, dan ini akan menghemat biaya.

PERSIAPAN DAN PERAKITAN

Membuka

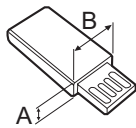
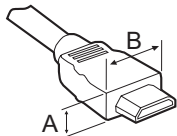
Periksa box produk Anda untuk item-item di dalamnya. Jika ada aksesoris yang hilang, hubungi penyalur lokal dimana Anda membeli produk ini. Ilustrasi pada panduan ini mungkin sedikit berbeda dengan item dan produk Anda yang sebenarnya.

! PERHATIAN

- Jangan menggunakan item bajakan untuk memastikan keselamatan dan masa guna produk.
- Segala kerusakan dan kecelakaan yang diakibatkan dari item bajakan tidak digaransi
- Beberapa model mungkin tertempel film tipis pada layar dan ini tidak perlu dilepaskan.

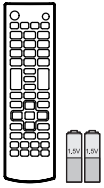
! CATATAN

- Item-item yang disediakan bersama produk Anda bervariasi tergantung pada model.
- Spesifikasi produk atau isi pada manual ini bisa berubah tanpa pemberitahuan untuk meningkatkan fungsi produk.
- Untuk koneksi yang optimal, kabel HDMI dan perangkat USB harus memiliki tebal kurang dari 10 mm. dan lebar kurang dari 18 mm. Gunakan kabel tambahan yang mendukung USB 2.0 jika kabel USB atau batang USB tidak sesuai dengan terminal USB TV Anda.

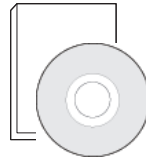


*A ≤ 10 mm

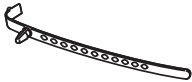
*B ≤ 18 mm



**Remote kontrol,
Baterai (AAA)**



Buku/CD Panduan



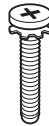
Pengikat Kabel
(Tergantung model)



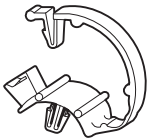
Kabel Daya
(Tergantung model)



Sekrup Untuk Dudukan
4EA, M4 x L14
(Hanya 42/47/55/60LY34**,
39/42/47/55/60LY54****)



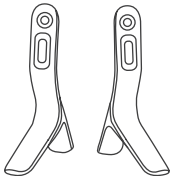
Sekrup Untuk Dudukan
4EA, M4 x L20
(Hanya 32LY34**, 32LY54**)



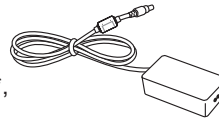
Pengatur kabel
2EA
(Hanya 32/42/47/55/60LY34**,
32/39/42/47/55/60LY54**)



Spacer penyangga dinding
2EA
(Hanya 42LY34**, 42LY54**)



Dudukan Penyangga
(Hanya 2/42/47/55/60LY34**,
32/39/42/47/55/60LY54**)



Adaptor AC-DC
(Hanya 22/28LY33**)
(Tergantung model &
negara)



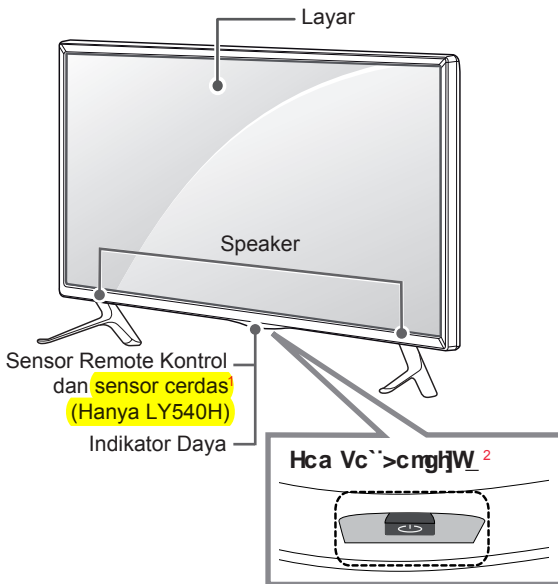
atau



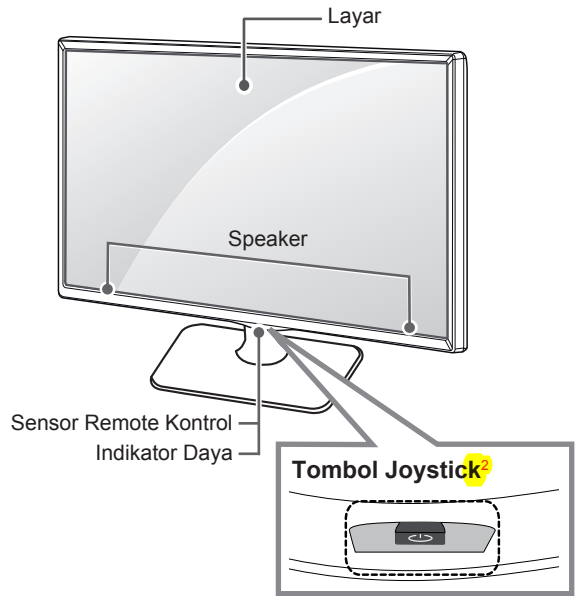
Dudukan Penyangga
(Hanya 22/28LY33**)
(Tergantung model &
negara)

Bagian dan Tombol

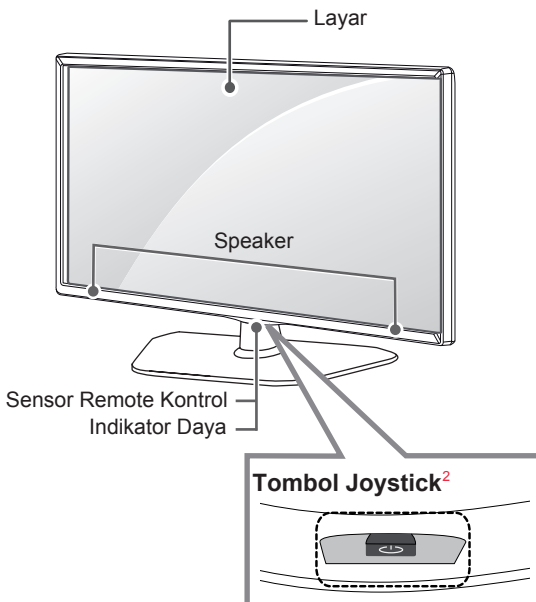
HjdY5 : 32/42/47/55/60LY34**,
32/39/42/47/55/60LY54**



HjdY6 : 22/28LY33** (Kecuali India)



HjdY7 : 22/28LY33** (Hanya India)



1 Sensor Cerdas - Mengatur kualitas gambar dan kecerahan sesuai kondisi ruangan/lingkungan.

2 Tombol Joystick - Tombol ini berada dibawah layar TV.

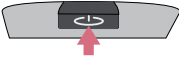



! CATATAN

- Anda dapat mengatur lampu indikator daya ke mati atau menyala dengan memilih **PILIHAN** pada menu utama.

Menggunakan tombol joystick

Anda dapat mengoperasikan TV dengan menekan atau memindahkan joystick ke atas, bawah, kiri, atau kanan.

Fungsi Dasar

	Mengaktifkan Daya	Saat TV dinonaktifkan, tempatkan jari Anda pada tombol joystick dan tekan sekali dan lepaskan.
	Menonaktifkan Daya	Saat TV diaktifkan, tempatkan jari Anda pada tombol joystick dan tekan sekali beberapa detik dan lepaskan. (Jika tombol Menu ada di layar, menekan dan menahan tombol joystick akan membuat anda keluar dari Menu)
	Mengontrol Volume	Jika Anda menempatkan jari Anda diatas tombol joystick dan mengerakkannya ke kiri dan kanan, Anda dapat menyesuaikan tingkat volume yang Anda inginkan.
	Mengontrol Program	Jika Anda menempatkan jari Anda diatas tombol joystick dan mengerakkannya ke atas dan bawah, Anda dapat memilih program tersimpan yang Anda inginkan.



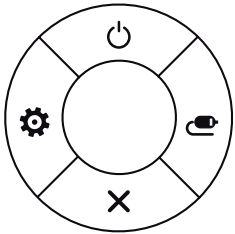




CATATAN

- Jika Anda menempatkan jari Anda diatas tombol joystick dan menekannya ke atas, bawah, kiri atau kanan, berhati-hatilah untuk tidak menekan tombol joystick. Jika Anda menekan tombol joystick pertama kali, Anda tidak dapat mengatur volume dan menyimpan program.

Menyesuaikan Menu

Saat TV diaktifkan, tekan tombol joystick satu kali.

Anda dapat menyesuaikan item menu (⏻, ⚙️, 📶, ✖️) gerakkan tombol joystick ke atas, bawah, kiri atau kanan.

		TV Mati	Menonaktifkan daya.
		Pengaturan	Mengakses menu utama.
		Tutup	Membersihkan on-screen displays dan kembali ke menonton TV.
		Daftar Masukan	Mengganti sumber masukan (input).

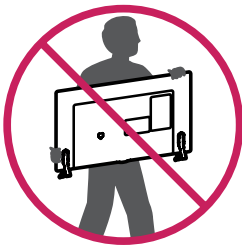
Mengangkat dan Memindahkan TV

Harap memperhatikan hal - hal berikut untuk mencegah TV tergores atau rusak dan untuk keamanan yang sesuai dengan jenis dan ukurannya.

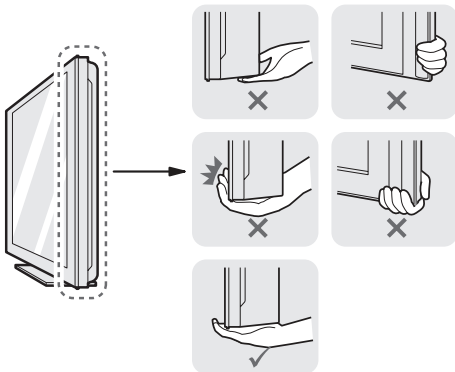


PERHATIAN

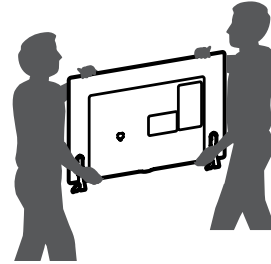
- Jangan menyentuh layar terlalu lama, hal ini dapat menyebabkan kerusakan layar.
- Disarankan untuk memindahkan TV dengan menggunakan kotak atau packing pembungkus seperti kondisi awal saat membeli TV ini
- Sebelum memindahkan atau mengangkat TV, cabut kabel daya dan semua kabel.
- Saat memegang TV, posisikan layar membelakangi Anda, untuk mencegah kerusakan.



- Pegang bingkai atas dan bawah TV dengan erat. Pastikan tidak menyentuh bagian transparan, atau area speaker.



- Saat memindahkan TV ukuran besar, harus dilakukan setidaknya oleh 2 orang.
- Saat memindahkan TV dengan tangan, pegang TV seperti ilustrasi berikut.



- Saat memindahkan TV, jangan diguncang atau digetarkan secara berlebihan
- Saat memindahkan TV, jaga TV tetap tegak keatas, jangan dibalik atau dimiringkan ke kiri atau ke kanan.
- Jangan menekan terlalu berlebihan dapat menyebabkan bingkai renggang/bengkok yang dapat merusak layar.



PERHATIAN

- Saat membawa TV, berhati-hati untuk tidak merusak tombol joystick. (Tergantung model)



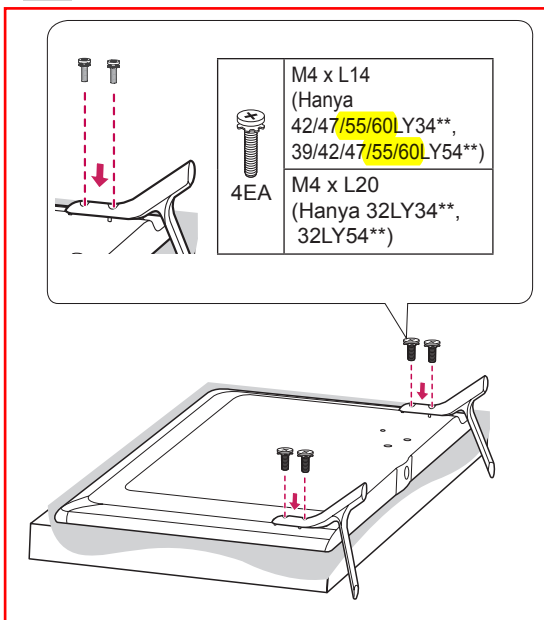
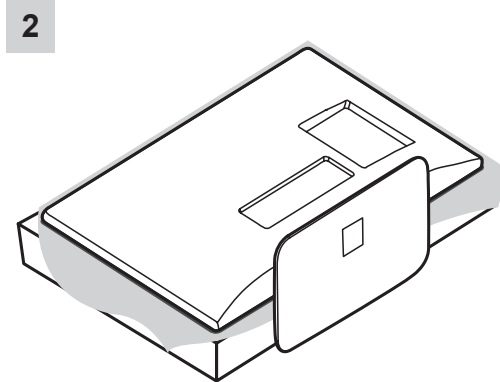
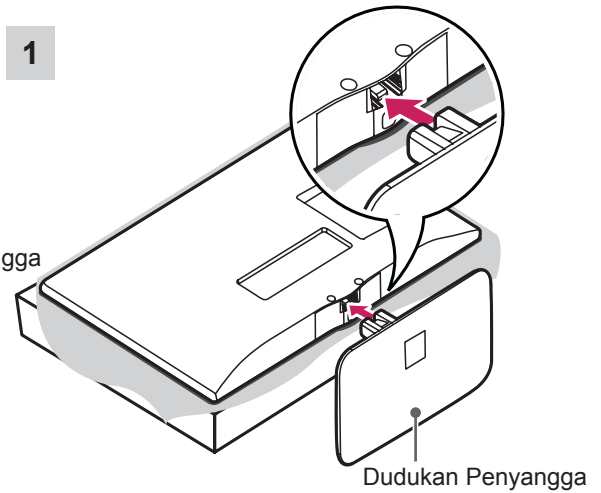
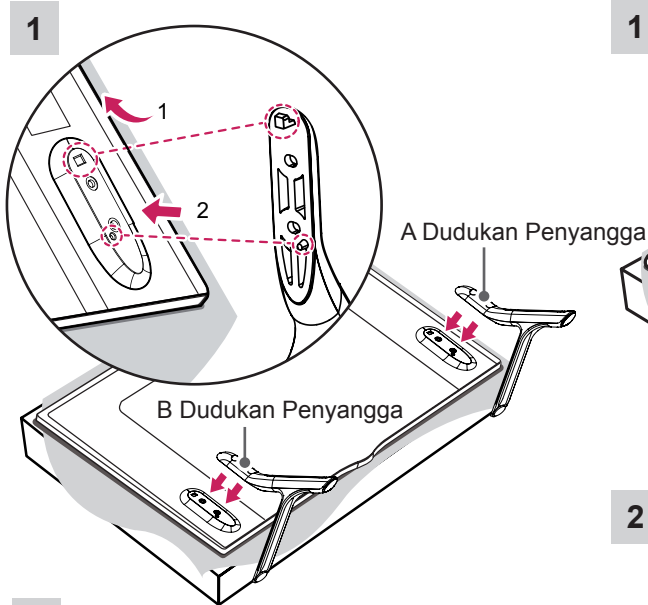
Merakit TV

* Gambar yang ditunjukkan mungkin berbeda dari TV Anda.

Memasang Dudukan

(Hanya 32/42/47/55/60LY34**,
32/39/42/47/55/60LY54**)

(Hanya 22/28LY33**)

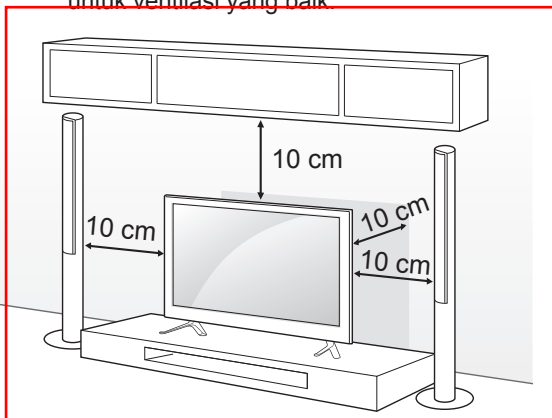


! PERHATIAN

- Saat memasang dudukan ke TV, letakkan layar menghadap ke bawah pada tatakan yang empuk atau permukaan rata untuk mencegah kerusakan pada layar.

Memasang TV pada Meja

- 1 Angkat dan atur TV ke posisi yang sesuai pada meja.
 - Beri jarak 10 cm (minimal) dari dinding untuk ventilasi yang baik.



- 2 Hubungkan kabel daya pada colokan dinding.



PERHATIAN

- Jangan letakkan TV dekat atau pada sumber panas, dapat menyebabkan kebakaran atau kerusakan yang lain.

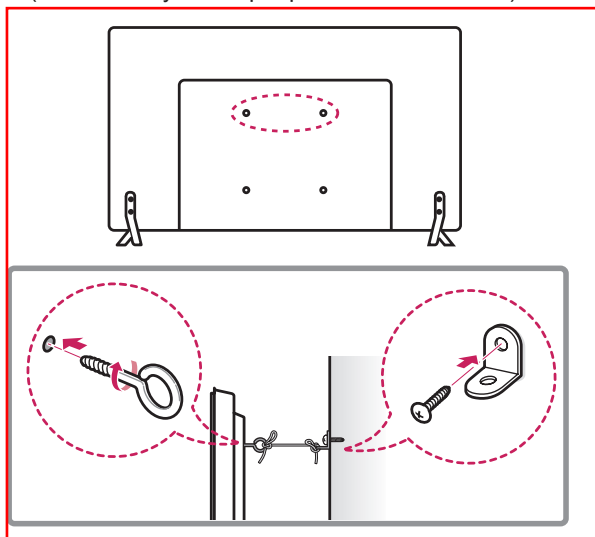


PERINGATAN

- Jika Televisi tidak diletakkan pada tempat yang cukup stabil, maka dapat menimbulkan potensi bahaya akibat TV terjatuh. Cedera yg terjadi, khusus nya pada anak - anak dapat dihindari dengan langkah pencegahan sebagai berikut:
 - » Menggunakan kabinet atau dudukan yang sesuai dengan rekomendasi produsen televisi.
 - » Hanya menggunakan furnitur yang dapat dengan aman menahan televisi.
 - » Pastikan televisi tidak berada pada posisi menggantung di tepi furnitur penyangga/ dudukan.
 - » Tidak meletakkan televisi pada furnitur yang tinggi (misal nya, lemari atau rak buku) tanpa mengamankan furnitur dan televisi pada sesuatu yang kuat untuk menahan dari terjatuh.
 - » Tidak meletakkan televisi diatas kain atau material lain, yang diletakkan diantara televisi dengan furnitur penyangga.
 - » Mengajarkan anak-anak akan bahaya memanjat furnitur untuk memainkan televisi dan pengontrol nya.

Pengamanan TV di Dinding

(Fitur ini hanya terdapat pada model tertentu.)



- 1 Masukkan dan kencangkan baut-mata, atau braket TV dan bautnya pada bagian belakang TV - Jika terdapat baut pada posisi untuk baut-mata, lepaskan terlebih dahulu.
- 2 Pasang braket dinding dan bautnya pada dinding. Sesuaikan posisi dari braket dinding dan baut-mata pada belakang TV.
- 3 Hubungkan baut-mata dan braket dinding menggunakan tali yang kokoh. Pastikan tali pada posisi tegak lurus dengan permukaan dinding.



PERHATIAN

- Pastikan anak-anak tidak memanjat atau bergantung pada TV.



CATATAN

- Gunakan dinding yang cukup besar dan kuat untuk memasang TV dengan aman
- Braket, baut dan tali tidak disediakan. Anda dapat memperoleh aksesoris tambahan dari dealer terdekat.

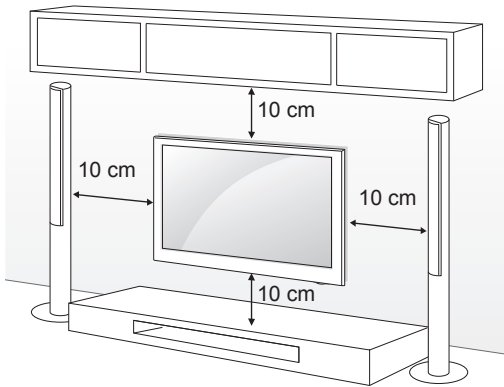
Memasang TV Pada Dinding

Pasangkan braket penyangga dinding pada belakang TV dengan hati-hati, kemudian pasang ke dinding yang kuat, tegak lurus lantai. Jika Anda memasangkan TV pada material dinding yang lain, silahkan hubungi orang yang berpengalaman.

LG menyarankan, pemasangan TV di dinding dilakukan oleh orang yang profesional.

Kami merekomendasikan agar menggunakan braket penyangga dinding resmi LG.

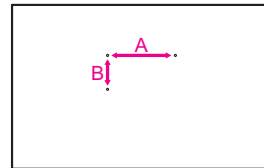
Jika anda tidak menggunakan braket resmi LG, harap gunakan braket penyangga dinding dimana perangkat dapat terpasang dengan aman pada tembok, dengan cukup jarak yang memungkinkan untuk konektifitas dengan perangkat lain.



Pastikan untuk menggunakan sekrup dan braket penyangga dinding yang memenuhi standar VESA. Ukuran standar perlengkapan braket terlihat seperti tabel berikut.

Dijual Terpisah (Braket Penyangga Dinding)

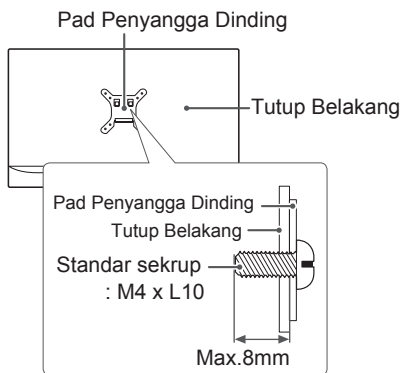
Model	22LY33**	28LY33**
VESA (A x B)	75 x 75	100 x 100
Standard screw	M4 X L10	M4 X L10
Number of screws	4	4
Wall mount bracket	LSW140B	LSW140B
Model	32LY34** 32/39LY54**	42/47/55LY34** 42/47/55LY54**
VESA (A x B)	200 x 200	400 x 400
Standard screw	M6	M6
Number of screws	4	4
Wall mount bracket	LSW240B MSW240	LSW440B MSW240
Model	60LY34** 60LY54**	
VESA (A x B)	400 x 400	
Standard screw	M6	
Number of screws	4	
Wall mount bracket	LSW440B	





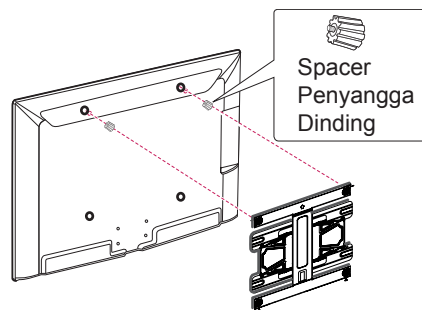
PERHATIAN

- Cabut daya terlebih dahulu sebelum memindahkan atau memasang TV. Jika tidak, dapat terjadi kejutan listrik.
- Jika Anda memasang TV pada langit-langit atau dinding miring, TV dapat terjatuh dan melukai. Gunakan braket penyangga resmi LG dan hubungi penyalur lokal atau orang yang berpengalaman (profesional).
- Jangan memasang sekrup terlalu kencang dapat menyebabkan kerusakan pada TV dan membatalkan garansi.
- Gunakan sekrup dan braket penyangga yang memenuhi standar VESA. Segala kerusakan yang diakibatkan penggunaan aksesoris yang tidak sesuai, tidak digaransi oleh pabrik.
- Jangan gunakan sekrup dengan panjang melebihi 8mm dari permukaan belakang TV. (Hanya 22/28LY33**)



CATATAN

- Gunakan sekrup yang tercantum pada spesifikasi standar VESA
- Paket penyangga dinding terdiri dari panduan instalasi dan bagian-bagian yang dibutuhkan
- Braket penyangga dinding tidak disediakan. Anda dapat memperoleh aksesoris tambahan dari dealer terdekat
- Panjang sekrup mungkin berbeda, tergantung penyangga dinding. Pastikan menggunakan panjang yang sesuai
- Untuk informasi lebih lengkap, lihat panduan yang disertakan pada braket penyangga
- Saat memasang braket penyangga dinding ke TV, masukkan spacer penyangga dinding ke lubang braket penyangga pada TV agar dapat mengatur sudut vertikal TV. (Hanya 42LY34**, 42LY54**)



MENGHUBUNGKAN PERANGKAT

- Gambar yang ditunjukkan mungkin berbeda dari TV Anda.
- Beberapa kabel terpisah tidak disediakan.

Dibagian **MENGHUBUNGKAN PERANGKAT** ini menggunakan diagram model **47LY34****. Menghubungkan berbagai perangkat ke TV dan mengganti mode masukan untuk memilih perangkat. Untuk informasi rinci koneksi perangkat eksternal lihat panduan yang disertakan pada perangkat tersebut.

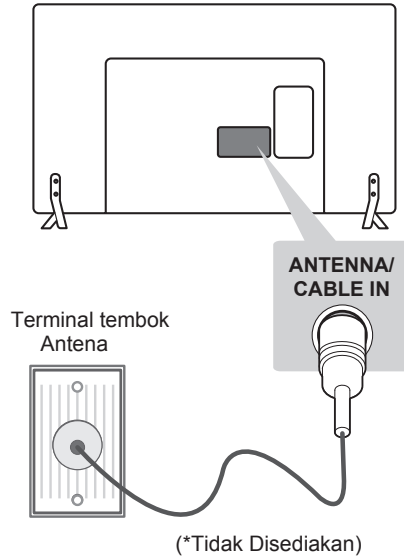
Perangkat eksternal seperti: penerima HD, pemutar DVD, VCR, Sistem Audio, USB, PC, Perangkat Permainan, dan perangkat yang lainnya.

! CATATAN

- Menghubungkan perangkat eksternal mungkin berbeda dari setiap model.
- Saat menghubungkan perangkat eksternal, tidak harus sesuai urutan terminal pada TV.
- Jika Anda merekam program TV pada perekam DVD atau VCR, pastikan untuk menghubungkan kabel sinyal input ke TV melalui perekam DVD atau VCR. Untuk informasi lebih lanjut tentang rekaman, lihat panduan yang disediakan oleh perangkat yang terhubung.
- Ikuti petunjuk operasi yang disediakan pada perangkat eksternal tersebut.
- Jika menghubungkan perangkat permainan ke TV, gunakan kabel yang disediakan oleh perangkat permainan.
- Pada mode PC, mungkin ada derau yang terkait dengan resolusi, pola vertikal, kontras atau kecerahan. Jika derau terjadi, ubah output PC ke resolusi lainnya, atur ulang tingkatan ke tingkat lain atau atur kecerahan dan kontras pada menu GAMBAR sampai gambar bersih.
- Pada mode PC, pengaturan beberapa resolusi mungkin tidak bekerja dengan baik tergantung pada kartu grafis.
- Hanya mengenali perangkat penyimpanan USB.

Menghubungkan Antena

Hubungkan TV ke soket antena dinding dengan menggunakan kabel RF (75 Ω).



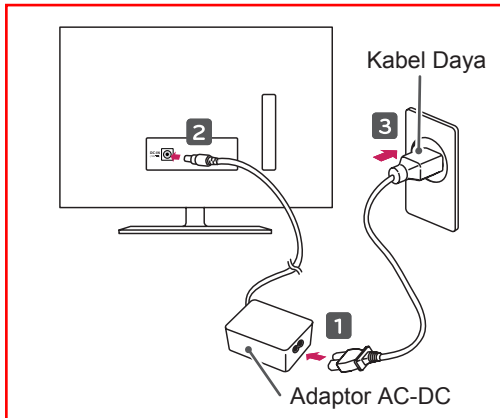
! CATATAN

- Gunakan pemisah sinyal jika menggunakan 2 TV atau lebih.
- Jika kualitas gambar tidak bagus pasang penguat sinyal dengan benar untuk memperbaiki kualitas gambar.
- Jika kualitas gambar tidak bagus, dengan antena sudah terhubung, aturlah arah antena ke arah lain.
- Kabel antena dan konverter tidak disediakan bersama produk.
- Audio DTV yang didukung: MPEG, Dolby Digital, Dolby Digital Plus, HE-AAC.

Menghubungkan Adaptor

(Hanya 22/28LY33**)

(Tergantung model & negara)



PERHATIAN

- Pastikan untuk menghubungkan TV ke adaptor daya AC-DC sebelum menghubungkan kabel daya TV ke terminal daya pada tembok.

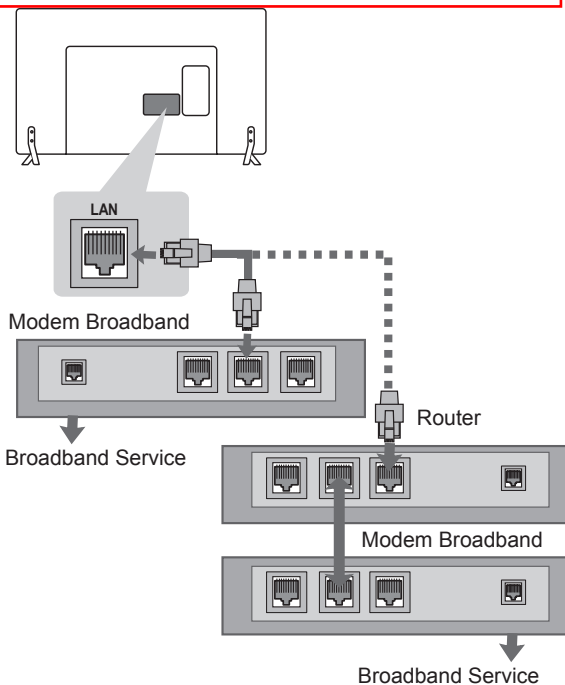
Menghubungkan Jaringan (NETWORK)

Menghubungkan Jaringan Kabel

TV ini dapat dihubungkan dengan server Pro:Centric melalui port **ⓄB**. Setelah membuat koneksi fisik, TV perlu diatur untuk pengaturan komunikasi jaringan.

Hubungkan port **LAN** dari Modem atau Router ke port **LAN** pada TV.

(Hanya LY54**)



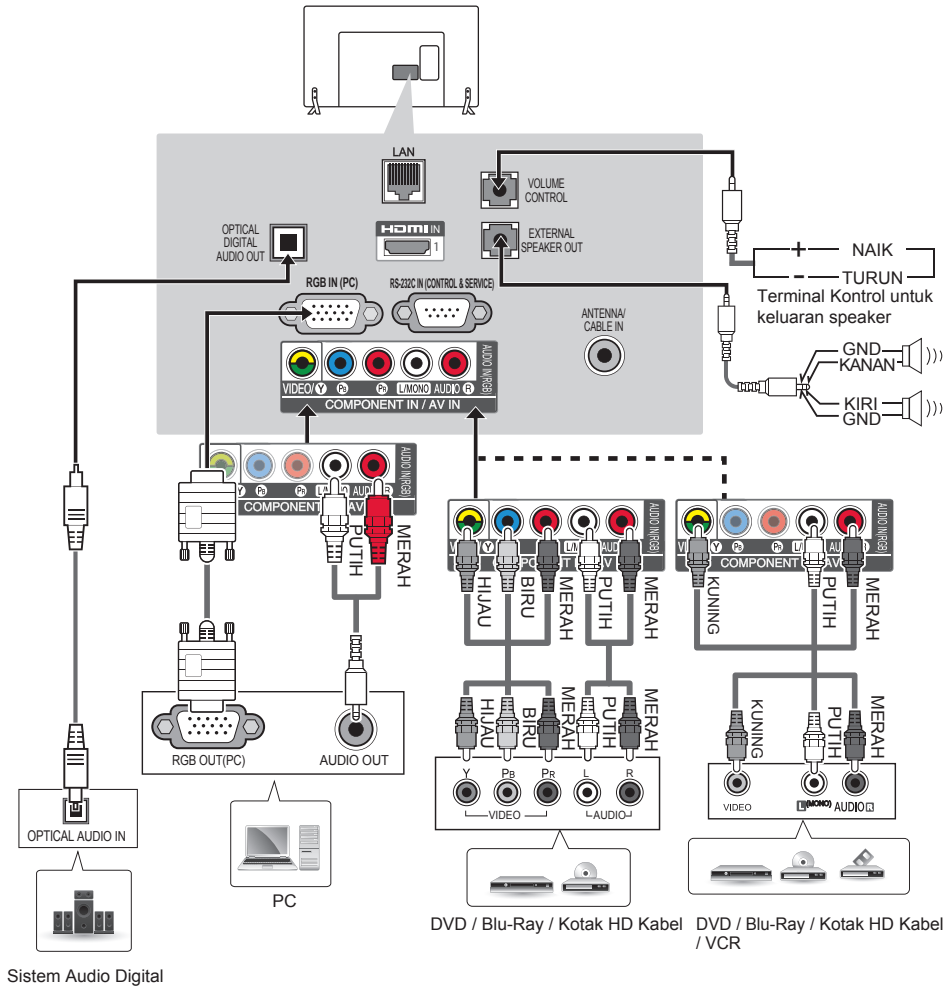
PERHATIAN

- Jangan hubungkan kabel telfon modular ke port **ⓄB**.
- Sehubungan ada nya beragam metode hubungan, harap ikuti spesifikasi dari sumber telekomunikasi bawaan atau servis internet yang anda gunakan.

Koneksi Lainnya

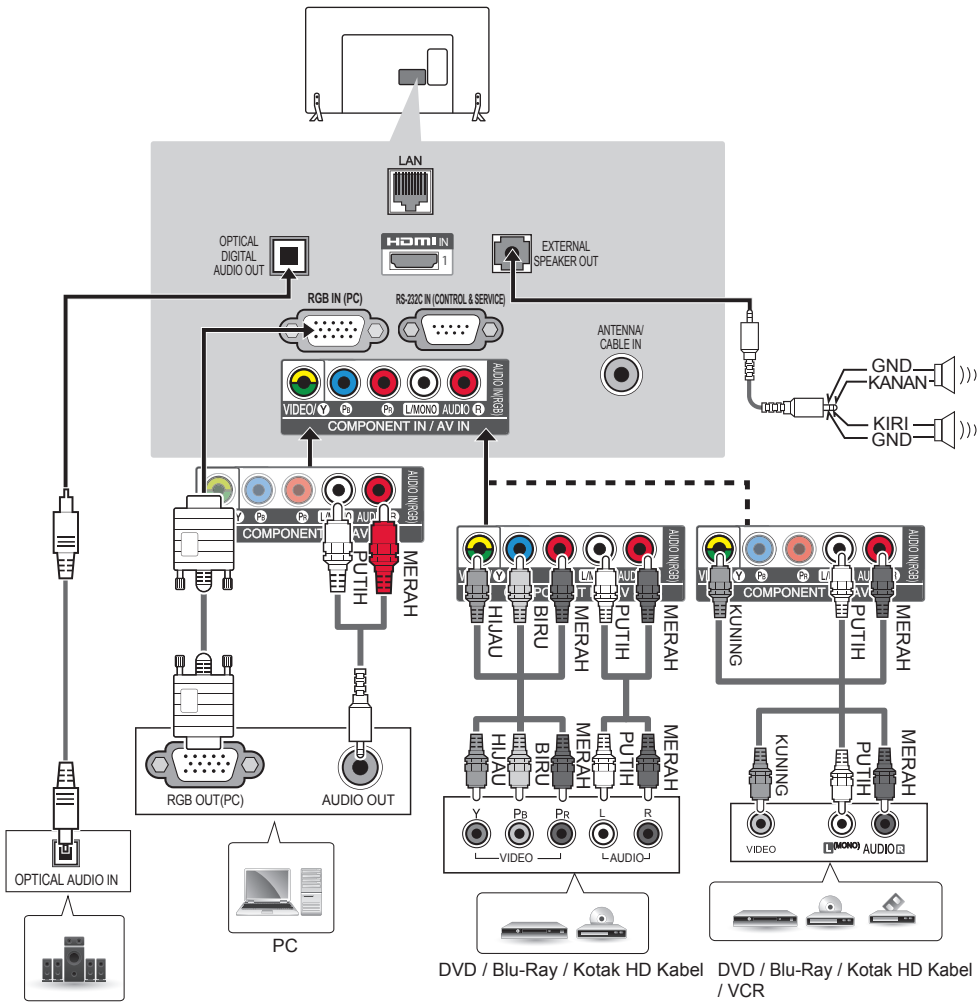
Hubungkan TV Anda ke perangkat eksternal. Untuk kualitas gambar dan audio terbaik, hubungkan perangkat eksternal dan TV dengan kabel HDMI seperti yang ditampilkan.

(Hanya 32/39/42/47/55/60LY540H)



Sistem Audio Digital

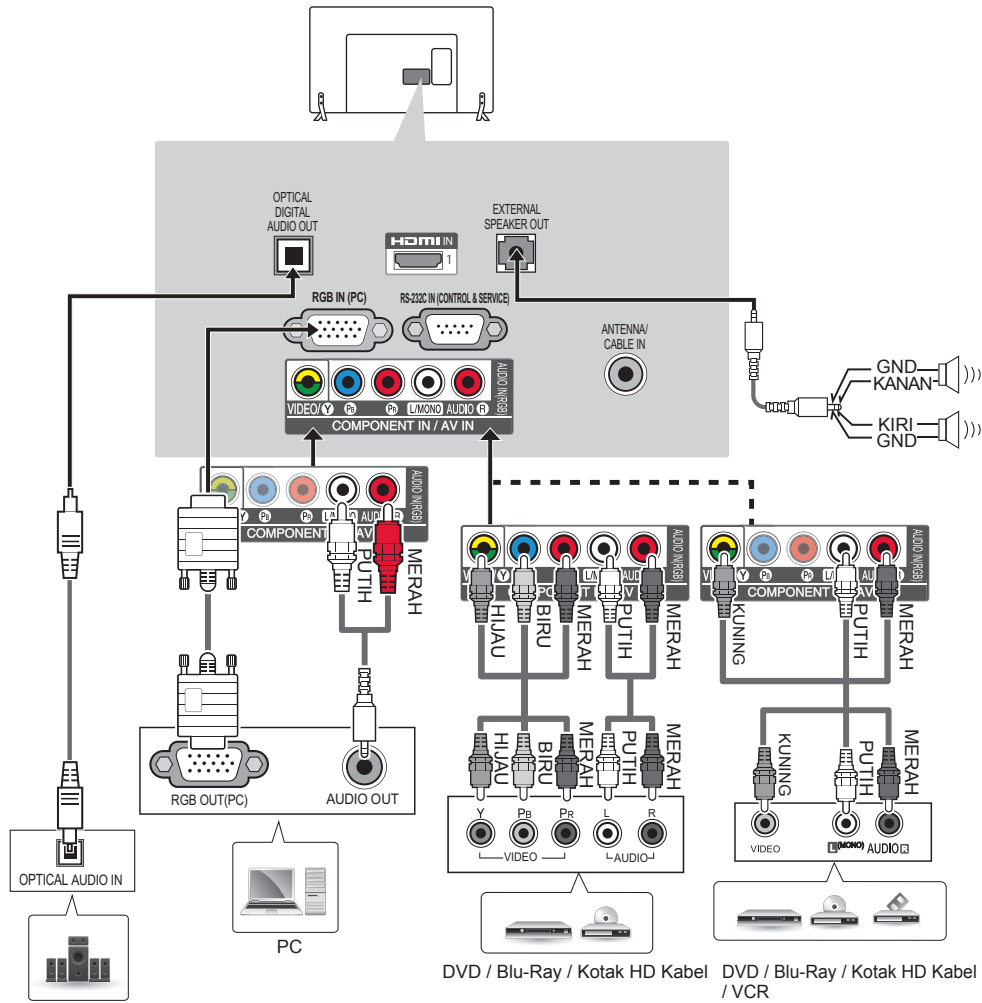
(Hanya 32/39/42/47/55/60LY540S)



Sistem Audio Digital

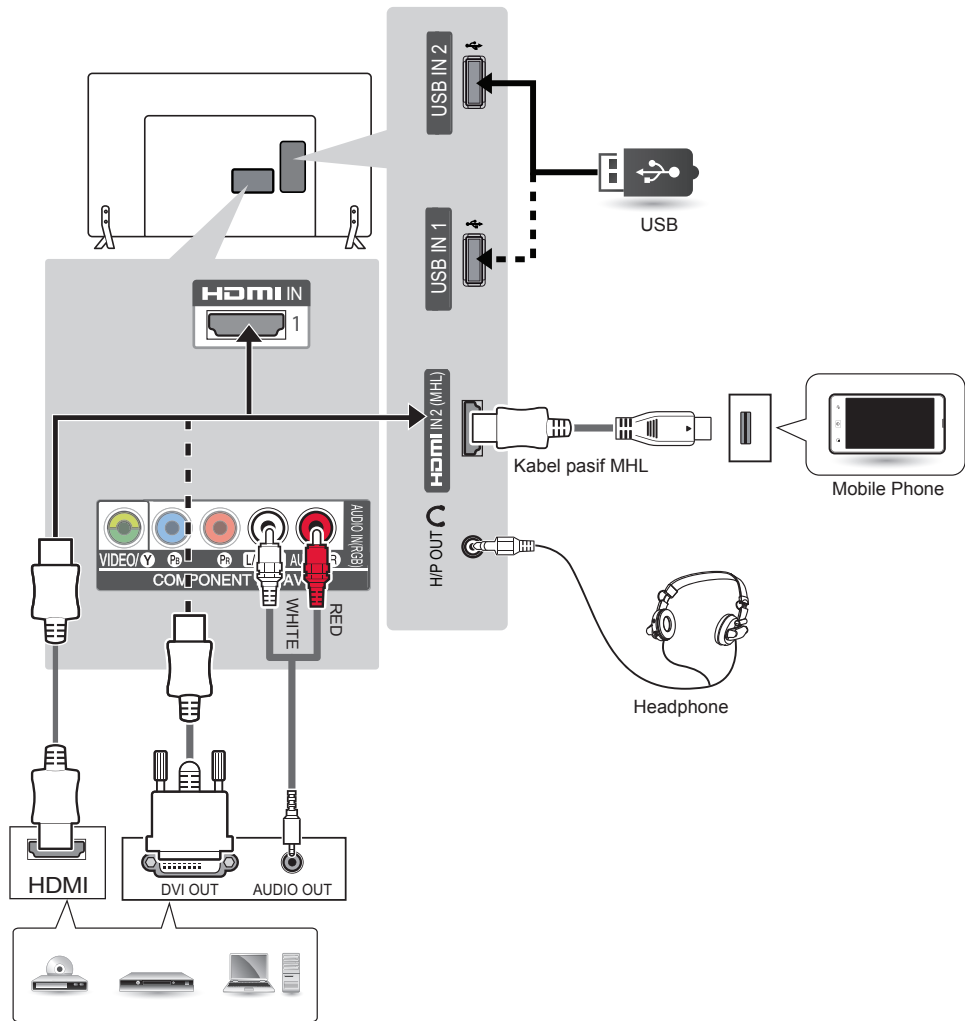
DVD / Blu-Ray / Kotak HD Kabel DVD / Blu-Ray / Kotak HD Kabel / VCR

(Hanya 32/42/47/55/60LY34**)



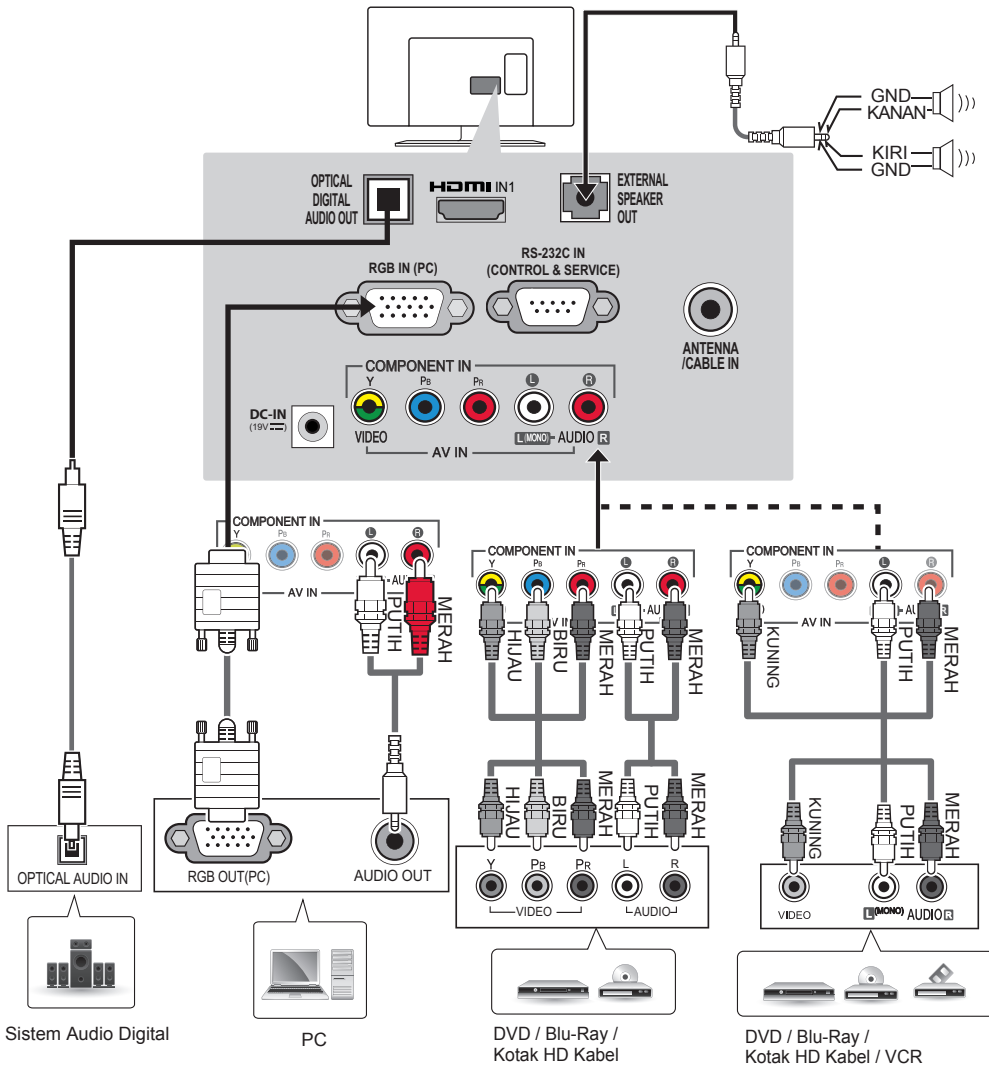
Sistem Audio Digital

(Hanya 32/42/47/55/60LY34**, 32/39/42/47/55/60LY54**)

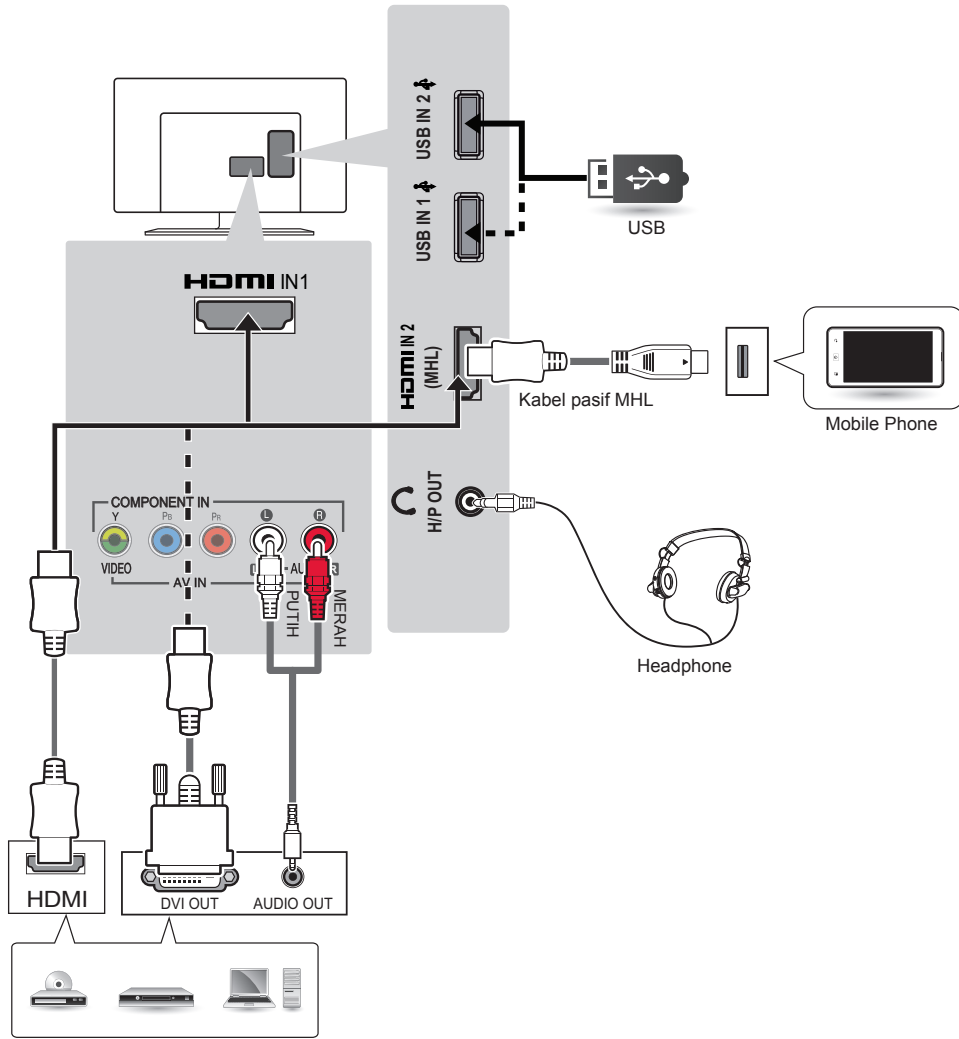


Blu-Ray / HD STB / Kotak HD Kabel / DVD / PC

(Hanya 22/28LY33**)



(Hanya 22/28LY33**)



Blu-Ray / HD STB / Kotak HD Kabel / DVD / PC

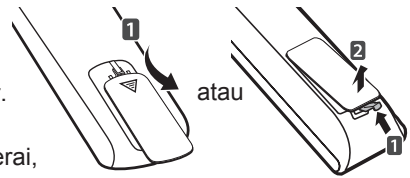
REMOTE KONTROL

Penjelasan pada buku panduan ini berdasar pada tombol-tombol remote kontrol.

Baca buku panduan ini dengan baik, dan gunakan TV dengan benar.

Untuk mengganti baterai buka penutupnya, dan pasang baterai (1,5V AAA) sesuai tanda ⊕ dan ⊖ yang terdapat pada tempat baterai, kemudian tutup kembali

Untuk melepas baterai lakukan langkah kebalikan.

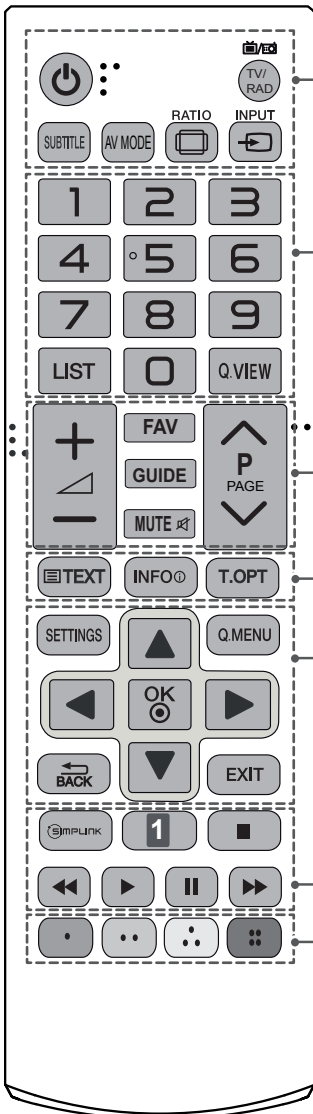


PERHATIAN

- Jangan mencampur baterai lama dengan yang baru, hal ini dapat merusak remote kontrol.
- Untuk TV Analog dan di beberapa negara, beberapa tombol remote kontrol mungkin tidak berfungsi.

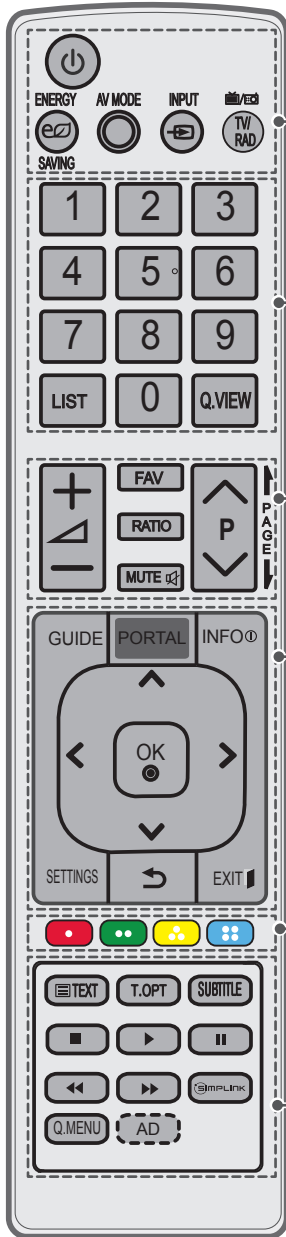
Pastikan mengarahkan remote kontrol langsung ke arah sensor remote kontrol pada TV.

(Tergantung model)



- ⏻ (DAYA)** Menghidupkan atau mematikan TV.
 - TV/RAD** Memilih program Radio, TV, atau DTV.
 - SUBTITLE** Memilih subjudul pada mode digital.
 - AV MODE** Memilih mode AV.
 - RATIO** Memilih ukuran gambar.
 - INPUT** Mengganti sumber masukan (input).
-
- Tombol Angka** Memasukkan Angka.
 - LIST** Mengakses daftar program yang telah disimpan.
 - Q.VIEW** Kembali ke program yang ditonton sebelumnya.
 - + / -** Mengatur tingkat suara.
 - FAV** Mengakses daftar program favorit Anda.
 - GUIDE** Menampilkan jadwal program.
 - MUTE** Mematikan semua suara.
 - ^ P v** Memilih program atau saluran yang tersimpan.
 - ^ PAGE v** Pindah ke layar sebelumnya atau sesudahnya.
-
- Tombol Teletext (≡ TEXT/T.OPT)** Tombol ini digunakan untuk teletext.
 - INFO** Menampilkan informasi layar dan program yang sedang dilihat.
 - SETTINGS** Mengakses menu utama.
 - Q.MENU** Mengakses menu cepat (Q.Menu).
 - OK** Memilih menu atau pilihan menu dan mengkonfirmasi pilihan anda.
 - Tombol Navigasi (Atas/Bawah/Kiri/Kanan)** Memilih menu atau pilihan menu.
 - ↶ BACK** Kembali ke level sebelumnya.
 - EXIT** Menghilangkan semua tampilan pada layar dan kembali ke tontonan TV
-
- SIMPLINK** Mengakses perangkat AV yang terhubung ke kabel HDMI melalui HDMI-CEC. Membuka menu SIMPLINK.
 - 1 SLEEP** Mengatur pewaktu tidur (Tergantung model).
 - 1 AD** Dengan menekan tombol AD, fungsi Deskripsi Audio akan diaktifkan. (Tergantung model)
 - Tombol Kontrol (■, ▶, II, ◀, ►)** Mengontrol menu MEDIA SAYA, atau perangkat SIMPLINK yang kompatibel (USB, SIMPLINK).
 - Tombol Berwarna** Mengakses fungsi khusus pada beberapa menu.
(●: Merah, ●: Hijau, ●: Kuning, ●: Biru)

(Tergantung model)



<p>⏻ (DAYA) Menghidupkan atau mematikan TV.</p> <p>⏻ ENERGY SAVING Mengatur tingkat kecerahan layar untuk mengurangi konsumsi daya.</p> <p>AV MODE Memilih mode AV.</p> <p>⏻ INPUT Mengganti sumber masukan(input).</p> <p>TV/RAD Memilih program Radio, TV, atau DTV.</p>
<p>Tombol Angka Memasukkan Angka.</p> <p>LIST Mengakses daftar program yang telah disimpan.</p> <p>Q.VIEW Kembali ke program yang ditonton sebelumnya.</p>
<p>+ - Mengatur tingkat volume suara.</p> <p>FAV Mengakses daftar program favorit Anda.</p> <p>RATIO Merubah ukuran gambar.</p> <p>MUTE Mematikan semua suara.</p> <p>^ P v Memilih program atau saluran yang tersimpan.</p> <p>↑ PAGE ↓ Pindah ke layar sebelumnya atau sesudahnya.</p>
<p>GUIDE Menampilkan jadwal program.</p> <p>PORTAL Menampilkan dan menghilangkan menu interaktif hotel.</p> <p>INFO Menampilkan informasi layar dan program yang sedang dilihat.</p> <p>Tombol Navigasi (Atas/Bawah/Kiri/Kanan) Memilih menu atau pilihan menu.</p> <p>OK Memilih menu atau pilihan menu dan mengkonfirmasi pilihan anda.</p> <p>SETTINGS Memilih menu. Menghilangkan semua tampilan di layar dan kembali ke tayangan TV sebelum nya.</p> <p> 1657 Kembali ke level sebelumnya.</p> <p>EXIT Menghilangkan semua tampilan pada layar dan kembali ke tontonan TV.</p>
<p>Tombol Berwarna Mengakses fungsi khusus pada beberapa menu. (): Merah, (): Hijau, (): Kuning, (): Biru)</p>
<p>Tombol Teletext (TEXT/T.OPT) Tombol ini digunakan untuk teletext.</p> <p>SUBTITLE Menampilkan subjudul pada mode digital.</p> <p>Tombol Kontrol (, , , ,) Mengontrol menu MEDIA SAYA, atau perangkat SIMPLINK yang kompatibel (USB, SIMPLINK).</p> <p> SIMPLINK Mengakses perangkat AV yang terhubung ke kabel HDMI melalui HDMI-CEC. Membuka menu SIMPLINK.</p> <p>Q.MENU Mengakses menu cepat (Q.Menu).</p> <p>AD Dengan menekan tombol AD, fungsi Deskripsi Audio akan diaktifkan. (Tergantung model)</p>

SD9 G₁ ⇒ 5 G₁

Spesifikasi produk dapat berubah tanpa pemberitahuan untuk tujuan perbaikan kualitas dan fungsi produk. Untuk Tegangan dan Konsumsi daya, lihat label yang menempel pada produk.

MODEL		22LY33**	
		22LY330C-TA (Hanya India)	22LY330C-TA (Kecuali India)
Dimensi (P x T x L)	Dengan dudukan (mm)	507.6 x 355.9 x 140.6	507.6 x 355.9 x 135.8
	Tanpa dudukan (mm)	507.6 x 315.7 x 53.1	507.6 x 315.7 x 53.1
Berat	Dengan dudukan (kg)	3.1	3.1
	Tanpa dudukan(kg)	2.9	2.9
Kebutuhan daya		19 V --- 2.0 A	19 V --- 2.0 A
MODEL		28LY33**	
		28LY330C-TA (Hanya India)	28LY330C-TA (Kecuali India)
Dimensi (P x T x L)	Dengan dudukan (mm)	641.5 x 432.0 x 175	641.5 x 432.0 x 170
	Tanpa dudukan (mm)	641.5 x 395.8 x 57.6	641.5 x 395.8 x 57.6
Berat	Dengan dudukan (kg)	4.5	4.5
	Tanpa dudukan(kg)	4.2	4.2
Kebutuhan daya		19 V --- 2.0 A	19 V --- 2.0 A
MODEL		32LY34**	42LY34**
		32LY340C-TA	42LY340C-TA
Dimensi (P x T x L)	Dengan dudukan (mm)	732 x 481 x 207	961 x 612 x 218
	Tanpa dudukan (mm)	732 x 431 x 55.5	961 x 567 x 55.5
Berat	Dengan dudukan (kg)	6.2	9.5
	Tanpa dudukan(kg)	6.0	9.2
Kebutuhan daya		AC 100-240 V~ 50 / 60 Hz	AC 100-240 V~ 50 / 60 Hz
MODEL		47LY34**	55LY34**
		47LY340C-TA	55LY340C-TA
Dimensi (P x T x L)	Dengan dudukan (mm)	1073 x 676 x 247	1243 x 772 x 247
	Tanpa dudukan (mm)	1073 x 629 x 55.8	1243 x 725 x 56.8
Berat	Dengan dudukan (kg)	12.7	17.7
	Tanpa dudukan(kg)	12.3	17.3
Kebutuhan daya		AC 100-240 V~ 50 / 60 Hz	AC 100-240 V~ 50 / 60 Hz

Adaptor AC/DC
(Hanya 22/28LY33**)

Pabrikan : APD
Model : DA-48F19, DA-40I19
Pabrikan : Lien chang
Model : LCAP35

MODEL		60LY34**	32LY54**
		60LY340C-TA	32LY540H-TA 32LY540S-TA
Dimensi (P x T x L)	Dengan dudukan (mm)	1373 x 851 x 283	732 x 481 x 207
	Tanpa dudukan (mm)	1373 x 801 x 58.8	732 x 431 x 55.5
Berat	Dengan dudukan (kg)	23.5	6.2
	Tanpa dudukan(kg)	23.0	6.0
Kebutuhan daya		AC 100-240 V~ 50 / 60 Hz	AC 100-240 V~ 50 / 60 Hz
MODEL		39LY54**	42LY54**
		39LY540H-TA 39LY540S-TA	42LY540H-TA 42LY540S-TA
Dimensi (P x T x L)	Dengan dudukan (mm)	885 x 567 x 218	961 x 612 x 218
	Tanpa dudukan (mm)	885 x 524 x 55.5	961 x 567 x 55.5
Berat	Dengan dudukan (kg)	8.3	9.5
	Tanpa dudukan(kg)	8	9.2
Kebutuhan daya		AC 100-240 V~ 50 / 60 Hz	AC 100-240 V~ 50 / 60 Hz
MODEL		47LY54**	55LY54**
		47LY540H-TA 47LY540S-TA	55LY540H-TA 55LY540S-TA
Dimensi (P x T x L)	Dengan dudukan (mm)	1073 x 676 x 247	1243 x 772 x 247
	Tanpa dudukan (mm)	1073 x 629 x 55.8	1243 x 725 x 56.8
Berat	Dengan dudukan (kg)	12.7	17.7
	Tanpa dudukan(kg)	12.3	17.3
Kebutuhan daya		AC 100-240 V~ 50 / 60 Hz	AC 100-240 V~ 50 / 60 Hz
MODEL		60LY54**	
		60LY540H-TA 60LY540S-TA	
Dimensi (P x T x L)	Dengan dudukan (mm)	1373 x 851 x 283	
	Tanpa dudukan (mm)	1373 x 801 x 58.8	
Berat	Dengan dudukan (kg)	23.5	
	Tanpa dudukan(kg)	23.0	
Kebutuhan daya		AC 100-240 V~ 50 / 60 Hz	

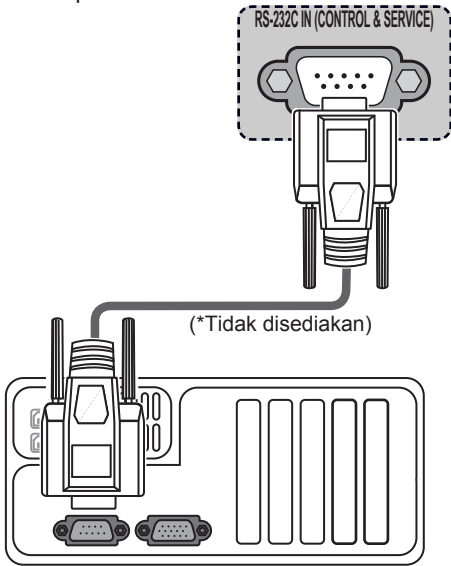
Kondisi Lingkungan	Suhu Operasi	0 °C hingga 40 °C
	Kelembaban Operasi	Kurang dari 80 %
	Suhu Penyimpanan	-20 °C hingga 60 °C
	Kelembaban Penyimpanan	Kurang dari 85 %

PEMASANGAN PERANGKAT KONTROL EKSTERNAL

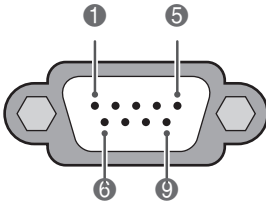
Pemasangan RS-232C

Hubungkan jack input RS-232C (serial port) ke perangkat eksternal (seperti komputer atau sistem kontrol A/V) untuk mengontrol fungsi-fungsi TV secara eksternal.

Hubungkan terminal seri dari perangkat kontrol ke jack RS-232C yang berada di panel belakang TV
Catatan: Kabel koneksi RS-232C tidak disediakan bersama paket TV.



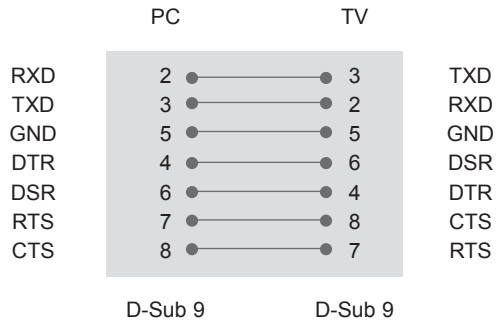
Tipe Konektor: D-Sub 9-Pin Male



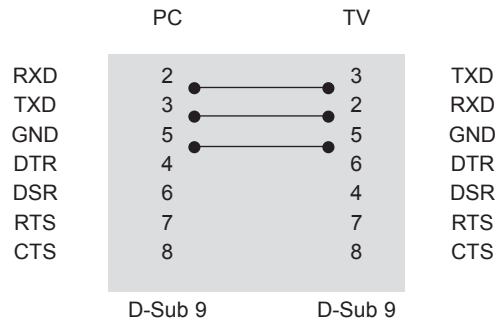
No.	Nama Pin
1	3.5V
2	RXD (Data terima)
3	TXD (Data Transmisi)
4	IR OUT dari TV
5	GND
6	Tidak ada koneksi
7	Tidak ada koneksi (5V hanya di beberapa model)
8	Tidak ada koneksi
9	Tidak ada koneksi (12V hanya di beberapa model)

Konfigurasi-konfigurasi RS-232C

Konfigurasi 7-Kabel (Kabel standar RS-232C)



Konfigurasi 3-Kabel (Tidak standar)



Atur ID

Atur nomor ID. Lihat "**Pemetaan Data Riil**".

- 1 Tekan **PENGATURAN** atau **HOME** untuk mengakses menu utama.
- 2 Tekan tombol navigasi untuk mengulir ke **PILIHAN** dan tekan **OK**.
- 3 Tekan tombol navigasi untuk mengulir ke **ATUR ID** dan tekan **OK**.
- 4 Gulir ke kiri atau kanan untuk memilih atur nomor ID dan pilih **TUTUP**. Rentang pengaturan adalah 1-99.
- 5 Apabila Anda telah selesai, tekan **EXIT**.



PT. LG ELECTRONICS INDONESIA
Kawasan Industri MM2100 Blok G
Cikarang Barat, Bekasi, Jawa Barat 17520
INDONESIA

F3@63 B7@638F3D3@

PETUNJUK PENGGUNAAN (MANUAL) DAN KARTU JAMINAN/GARANSI PURNA JUAL

DALAM BAHASA INDONESIA BAGI PRODUK TELEMATIKA DAN ELEKTRONIKA

NOMOR :

P.32.LG16.00502.0214 : 32LY340C, 42LY340C, 47LY340C, 32LY540H
39LY540H, 42LY540H, 42LY540S, 47LY540H
47LY540S, 55LY540H

P.32.LG124.02010.0314 : 22LY330C, 28LY330C

P.32.LG11.04112.0614 : 55LY340C, 60LY340C, 60LY540H, 32LY540S,
39LY540S, 55LY540S, 60LY540S

Catat nomor model dan nomor seri yang tertera pada label di penutup belakang .
Informasikan pada dealer Anda apabila memerlukan jasa pelayanan.

Model : _____

No. Seri : _____

(Hanya DTV)

DVB[®]
Digital Video
Broadcasting