

HASZNÁLATI ÚTMUTATÓ

LED TV*

*Az LG LED TV megnevezés a LED háttérfénnyel ellátott LCD képernyőkre vonatkozik.

A készülék használatbavétele előtt figyelmesen olvassa el az útmutatót, és őrizze meg, mert később szüksége lehet rá.

MN43* MT45* MT40*
MT44* MT46*

TARTALOMJEGYZÉK

3 LICENCEK

3 NYÍLT FORRÁSKÓDÚ SZOFTVEREKRE VONATKOZÓ MEGJEGYZÉSEK

4 ÖSSZESZERELÉS ÉS ELŐKÉSZÍTÉS

- 4 Kicsomagolás
- 6 A készülék részei és gombjai
- 6 - A joystick gomb használata
- 10 A TV felemelése és szállítása
- 10 A TV beállítása
- 10 - Az állvány csatlakoztatása
- 13 - Az állvány leszerelése
- 15 Felszerelés asztalra
- 16 Felszerelés falra
- 17 Kábelek elrendezése

18 ESZKÖZÖK CSATLAKOZTATÁSA

- 18 Antenna csatlakoztatása
- 18 Műholdvevő csatlakoztatása
- 19 Euro Scart csatlakoztatása
- 20 Egyéb Csatlakozások
- 22 - Csatlakoztatás személyi számítógéphez

23 TÁVIRÁNYÍTÓ

24 BEÁLLÍTÁSOK

28 AZ INTERNETES ÚTMUTATÓ MEGTEKINTÉSE

29 KARBANTARTÁS

- 29 A TV-készülék tisztítása
- 29 - Képernyő, keret, készülékház és állvány
- 29 - Tápkábel tisztítása
- 29 A „képbéégés” vagy „beégés” megelőzése a TV képernyőjén

30 HIBAELHÁRÍTÁS

31 MŰSZAKI ADATOK



VIGYÁZAT

- A jelzés olyan figyelmeztetésekre utal, amelyek be nem tartása komoly sérülést, illetve súlyos vagy akár halálos balesetet is okozhat.



FIGYELEM

- A jelzés olyan figyelmeztetésekre utal, amelyek be nem tartása könnyebb személyi sérülést, illetve a készülék károsodását okozhatja.



MEGJEGYZÉS

- A megjegyzés segít a készülék megértésében és biztonságos használatában. A termék használata előtt kérjük, figyelmesen olvassa el a megjegyzést.

LICENCEK

A támogatott licencek típusától függően eltérőek lehetnek. A licencekkel kapcsolatos további tudnivalóért látogasson el a www.lg.com webhelyre.



A gyártás a Dolby Laboratories licencengedélyével történt. A Dolby és dupla D szimbólum a Dolby Laboratories védjegyei.



The terms HDMI and HDMI High-Definition Multimedia Interface, and the HDMI logo are trademarks or registered trademarks of HDMI Licensing LLC in the United States and other countries.



A DIVX VIDEO: A DivX® a DivX, LLC, a Rovi Corporation leányvállalata által létrehozott digitális videoformátum. Ez egy hivatalos DivX Certified® készülék, mely szigorú vizsgálatokon ment keresztül, és a vizsgálatok eredménye alapján alkalmas a DivX videók lejátszására. A divx.com honlapon további tájékoztatást kaphat, és a fájlokat DivX videóvá konvertáló szoftvereszközöket tölthet le.

A DIVX VIDEO-ON-DEMAND: A DivX Certified® tanúsítvánnyal rendelkező készüléket regisztrálni kell a megvásárolt DivX Video-on-Demand (VOD) filmek lejátszásához. A regisztrációs kód lekéréséhez nyissa meg a DivX VOD menüpontot a készülékbeállítás menüben. A regisztrációs folyamattal kapcsolatos további információért látogasson el a vod.divx.com honlapra.

„DivX Certified® tanúsítvánnyal rendelkező eszköz maximum HD 1080p felbontású DivX® videók, köztük prémium tartalmak lejátszására.”

„A DivX®, DivX Certified® és ezekhez tartozó logók a Rovi Corporation vagy annak leányvállalatai védjegyei, használatuk licenchez kötött.”

„A következő USA-szabadalmak védelme alatt áll :
7,295,673; 7,460,668; 7,515,710; 7,519,274”

NYÍLT FORRÁSKÓDÚ SZOFTVEREKRE VONATKOZÓ MEGJEGYZÉSEK

Ha hozzá kíván jutni a forráskódhoz GPL, LGPL, MPL és a készülék által tartalmazott más nyílt forráskódú licencek alapján, látogasson el a következő webhelyre: <http://opensource.lge.com>.

A forráskód mellett minden hivatkozott licencfeltétel, jóállási nyilatkozat és szerzői jogi közlemény letölthető.

Az LG Electronics - térítés ellenében -, CD-ROM-on hozzáférhetővé teszi a forráskódot. A lemez ára a forgalmazás költségeit (pl. az adathordozó ára, szállítási és kezelési költség) tartalmazza. A CD-ROM-ot a következő címen lehet megrendelni e-mailben: opensource@lge.com. Ez az ajánlat a készülék megvásárolásától számított három (3) évig érvényes.

**MEGJEGYZÉS**

- Az ábra némileg eltérhet az Ön készülékétől.
- A készüléke képernyőjén megjelenő menük némileg eltérhetnek a kézikönyvben szereplő ábráktól.
- A rendelkezésre álló menük és opciók a bemeneti forrástól vagy a termék típusától függően változhatnak.
- A jövőben újabb funkciókkal bővíülhetnek a TV szolgáltatásai.
- A TV az áramfogyasztás csökkentésére készenléti üzemmódba kapcsolható. Emellett a TV-t ki kell kapcsolni, ha egy ideig senki sem nézi, mert ezzel csökkenthető az áramfogyasztás.
- Jelentős mértékben csökkenthetők a használat közbeni energiafogyasztás és a működés költségei, ha csökkenti a kép fényerejét.

ÖSSZESZERELÉS ÉS ELŐKÉSZÍTÉS

Kicsomagolás

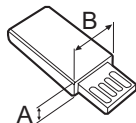
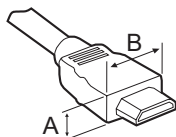
Ellenőrizze, hogy a készülék doboza tartalmazza-e az alábbi elemeket. Amennyiben bármelyik tartozék hiányzik a csomagból, vegye fel a kapcsolatot azzal a helyi forgalmazóval, akitől a terméket vásárolta. Az útmutatóban szereplő ábrák eltérhetnek a tényleges terméktől és elemektől.

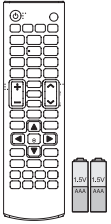
**FIGYELEM**

- A készülék biztonságosságának és élettartamának megőrzése érdekében ne használjon jóvá nem hagyott tartozékokat.
- A garancia nem terjed ki a jóvá nem hagyott tartozékok használata által okozott károkra és sérülésekre.
- Egyes típusok képernyőjén egy vékony fóliaréteg található; kérjük, ezt ne távolítsa el.

**MEGJEGYZÉS**

- Dijelovi koji se isporučuju s uređajem mogu se razlikovati ovisno o modelu.
- Specifikacije proizvoda ili sadržaj ovog priručnika mogu se mijenjati bez prethodne najave zbog nadograđivanja funkcija uređaja.
- Kako bi se osiguralo optimalno povezivanje, kabeli i USB uređaji trebaju imati okvir debljine manje od 10 mm i širine manje od 18 mm. Koristite produžni kabel koji podržava USB 2.0 ako USB kabel ili USB memoriju ne možete priključiti na USB ulaz televizora.

*A  10 mm*B  18 mm



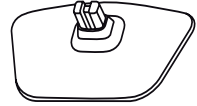
Távírányító és elemek (AAA)
(Csak 23)



CD (Használati útmutató), kártyák



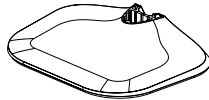
Talpazat
(Csak 22/29MT44*)
(Csak 10, 13)



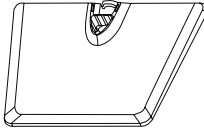
Talpazat
(Csak 24MT40*,
20/22/24/28MT45*)
(Csak 10, 13)



Talpazat
(Csak 19MN43*)
(Csak 12, 14)



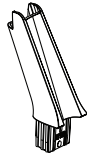
Talpazat
(Csak 24/27MT46*)
(Csak 12, 14)



Talpazat
(Csak 29MT40*, 29MT45*)
(Csak 11, 13)



Állványtest
(Csak 29MT40*,
29MT45*)
(Csak 11, 13)



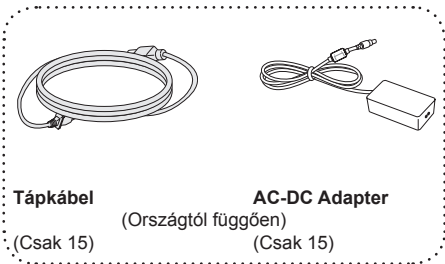
Állványtest
(Csak 19MN43*,
24/27MT46*)
(Csak 12, 14)



Állvány csavarja
2 DB, M4 x L16
(Csak 29MT40*, 29MT45*)
(Csak 11, 13)



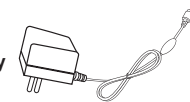
Kábeltartó
(Csak 19MN43*,
24/27MT46*)
(Csak 17)



Tápkábel
(Csak 15)

AC-DC Adapter
(Országtól függően)
(Csak 15)

vagy

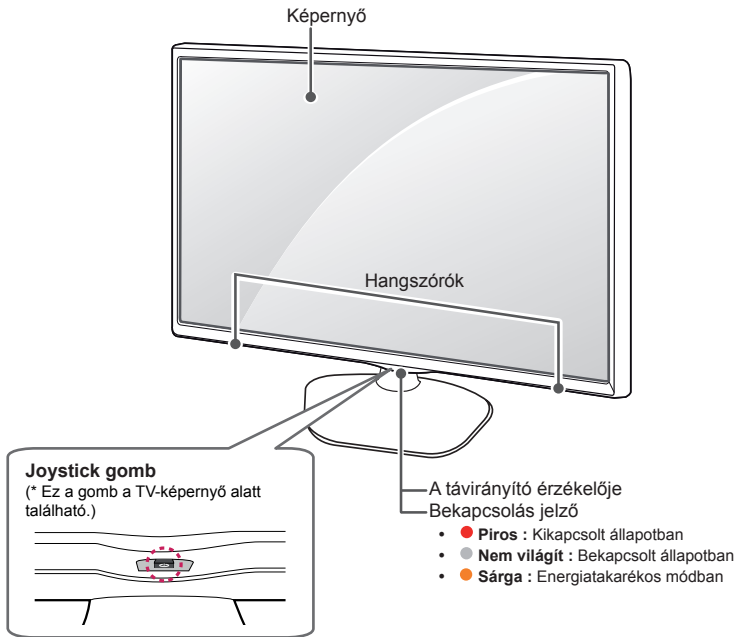


AC-DC Adapter
(Országtól függően)
(Csak 15)

A készülék részei és gombjai

Az ábra némileg eltérhet az Ön készülékétől.

(Csak 24MT40*, 22/29MT44*, 20/22/24/28MT45*)



MEGJEGYZÉS

- A tápellátásjelzőt a főmenü **OPCIÓ** menüjében kapcsolhatja be és ki.

A joystick gomb használata

Egyszerűen vezérelheti a TV-funkciókat a joystick gomb fel/le/jobbra/balra mozgásával.

Alapfunkciók

	Bekapcsolás	Ha a TV ki van kapcsolva, helyezze ujját a joystick gombra, és nyomja azt meg.
	Kikapcsolás	Ha a TV be van kapcsolva, helyezze ujját a joystick gombra, és nyomja azt meg és tartsa lenyomva néhány másodpercig. (Azonban, ha a Menü gomb megjelenik a képernyőn, a joystick gomb megnyomásával és nyomva tartásával kiléphet a menüből.)
	Hangerő- szabályozás	Ha ujját a joystick gombra helyezi és balra vagy jobbra tolja azt, akkor ezzel beállíthatja a hangerőt a kívánt szintre.
	Csatornaválasztás	Ha ujját a joystick gombra helyezi, és felfelé vagy lefelé tolja azt, akkor ezzel lépkedhet az elmentett csatornák között.

**MEGJEGYZÉS**

- A joystick gomb mozgásakor ügyeljen rá, hogy ne nyomja meg véletlenül a gombot. Ha a joystick gombot megnyomja, akkor már nem tudja módosítani a hangerőt, és nem tud csatornát váltani.

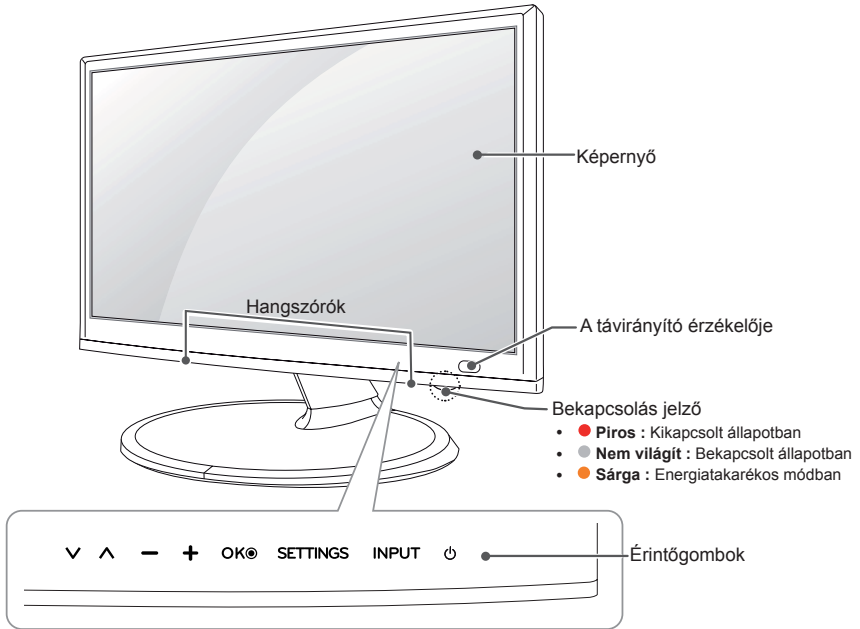
A menü beállítása

Amikor a TV be van kapcsolva, nyomja meg a joystick gombot.

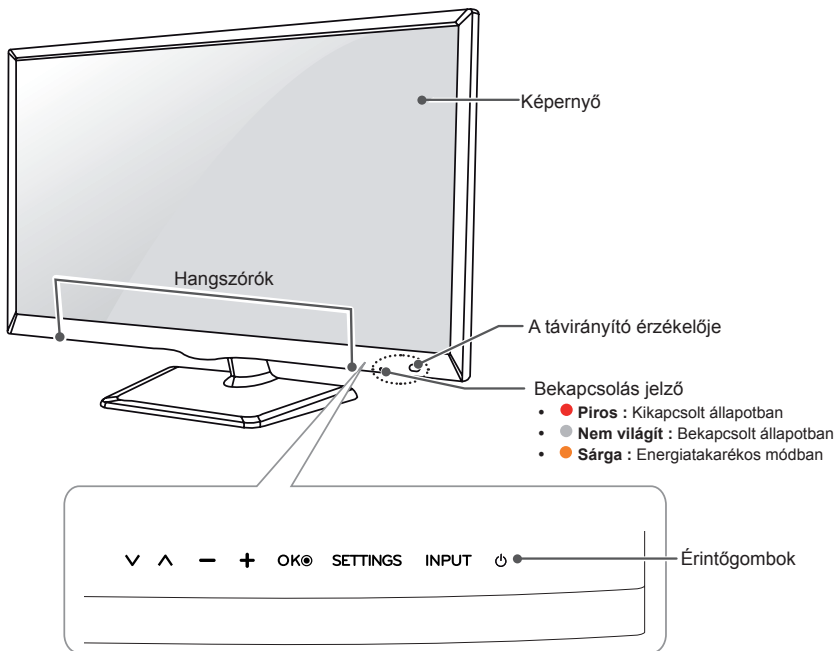
A menüelemeket (⏻, ⚙️, ✖️, 📶) a joystick gomb fel/le/jobbra/balra mozgásával lehet beállítani.

	⏻	TV ki	A készülék kikapcsolása.
	⚙️	Beállítások	A főmenü megnyitása.
	✖️	Bezárás	A képernyőmenü bezárása és visszatérés TV üzemmódba.
	📶	Bemeneti lista	A bemeneti jelforrás módosítása.

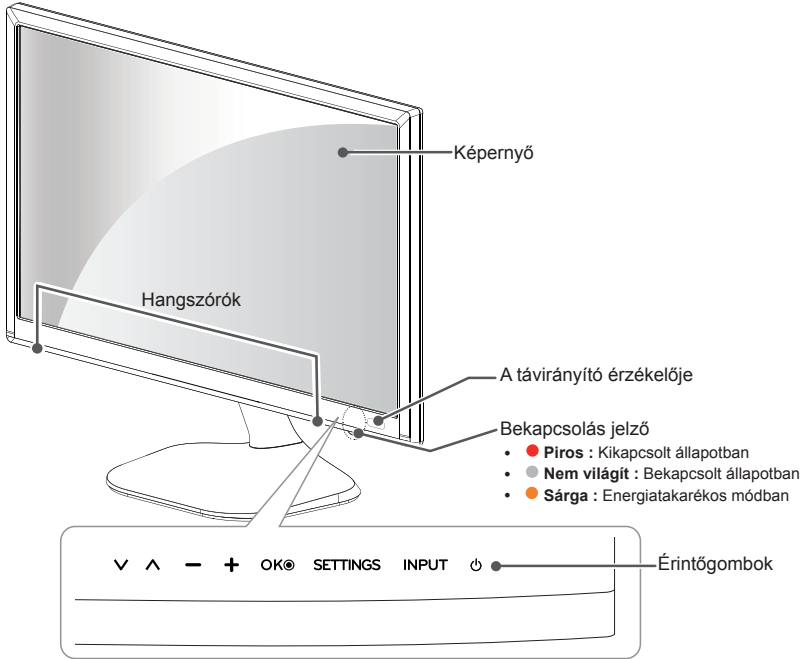
(Csak 19MN43*)



(Csak 29MT40*, 29MT45*)



(Csak 24/27MT46*)



MEGJEGYZÉS

- Minden gomb érintőgomb, ezért működtetésükhöz egyszerűen érintse meg azokat az ujjával.
- A tápellátásjelzőt a főmenü **OPCIÓ** menüjében kapcsolhatja be és ki.

Érintőgomb	Leírás
V ^	Tallózás a mentett programok között.
- +	A hangerő szabályozása.
OK	A kijelölt menüpont kiválasztása, vagy a bevitt adatot megerősítése.
SETTINGS	A főmenük megnyitása, vagy a bevitt adatok mentése és kilépés a menüből.
INPUT	A bemeneti jelforrás módosítása.
Power	A tápellátás be- és kikapcsolása.

A TV felemelése és szállítása

A TV mozgatásakor vagy felemeléskor a karcolódás vagy egyéb sérülés elkerülésére, valamint a biztonságos szállítás érdekében a készülék típusától és méretétől függetlenül olvassa el a következő utasításokat.

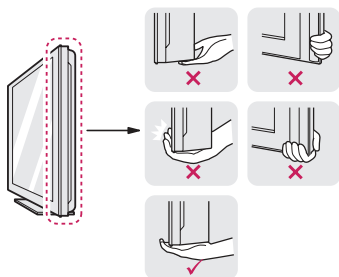


FIGYELEM

- Mindig tartózkodjon a képernyő megérintésétől, mert azzal a képernyő sérülését idézheti elő.
- A TV-készüléket az eredeti dobozában vagy csomagolásában ajánlott mozgatni.
- A TV mozgatása vagy felemelése előtt húzza ki a tápkábelt és az összes többi kábelt.
- Amikor tartja, fordítsa el magát a képernyőt, nehogy megkarcolódjon.



- Tartsa erősen a TV tetejét és alját. Ne tartsa a készüléket az áttetsző részénél, a hangszórónál vagy a hangszórórácsnál fogva.



- A TV-készüléket a szállítás során óvja az ütődéstől és a túlzott rázkódástól.
- A TV-készüléket a szállításakor tartsa függőlegesen, ne fordítsa az oldalára, illetve ne döntse balra vagy jobbra.
- Ne próbálja meg túlzott erővel hajlítani a keretet, mivel ez a kijelző megrongálódásához vezethet.



FIGYELEM

- A TV mozgatásakor ügyeljen rá, hogy ne tegyen kárt a kiálló joystick gombban. (Országtól függően)



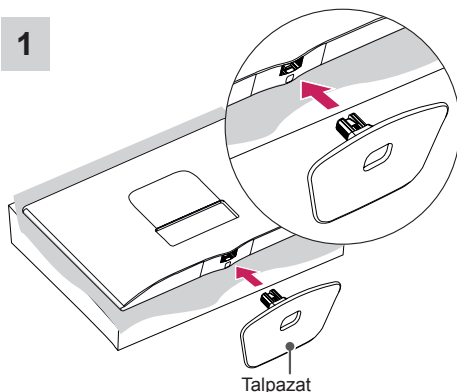
A TV beállítása

Az ábra némileg eltérhet az Ön készülékétől.

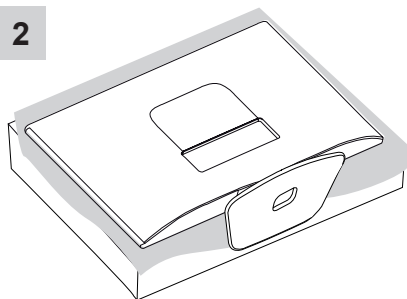
Az állvány csatlakoztatása

24MT40*, 22/29MT44*, 20/22/24/28MT45*

1



2

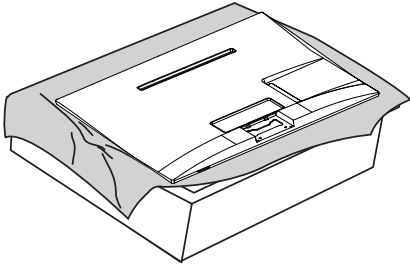


FIGYELEM

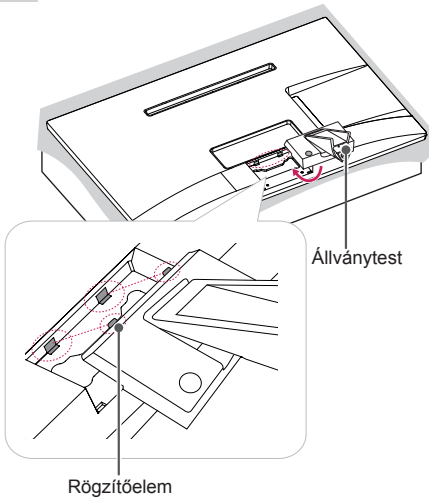
- Az állvány és a TV-készülék csatlakoztatásakor helyezze a készüléket képernyővel lefelé egy párnázott asztalra vagy egyenes felületre, hogy megvédje a képernyőt a karcolódásoktól.

29MT40*, 29MT45*

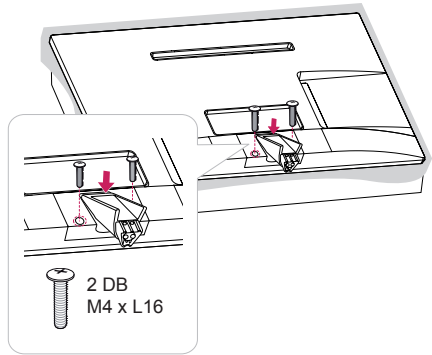
1



2



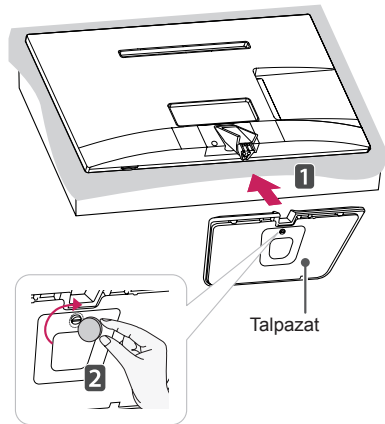
3



MEGJEGYZÉS

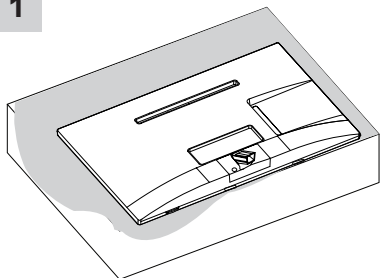
- Ha nem húzza meg jól a csavarokat, a TV leesik és megsérül.
- A TV előrebillenésének megakadályozása érdekében húzza meg erősen a csavarokat. Ne húzza túl szorosra a csavarokat!

4

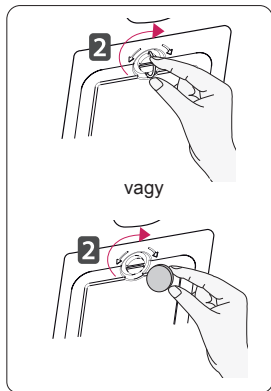
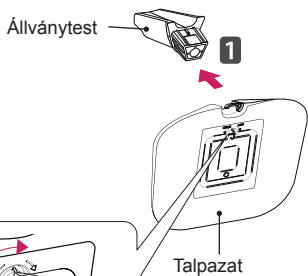


19MN43*, 24/27MT46*

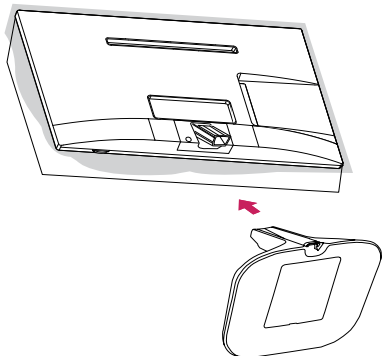
1



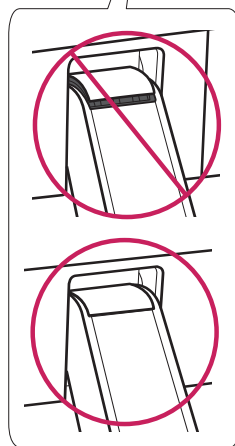
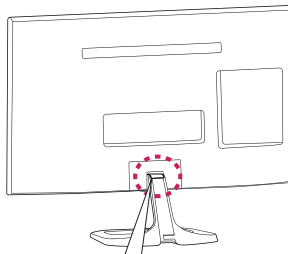
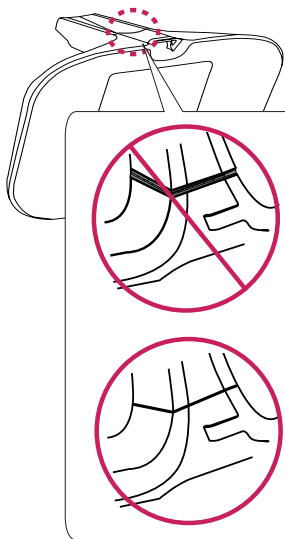
2



3



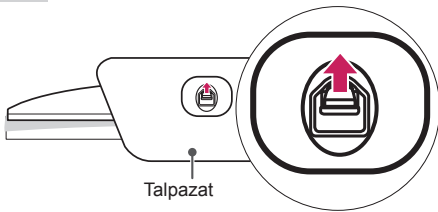
FIGYELEM



Az állvány leszerelése

24MT40*, 22/29MT44*, 20/22/24/28MT45*

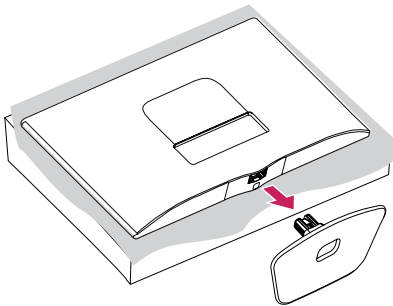
1



MEGJEGYZÉS

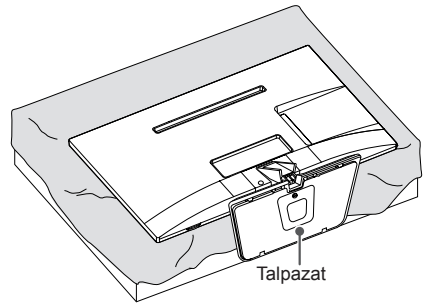
- Emelje fel a talp alján lévő reteszt, és válassza le a talpat a TV-ről.

2

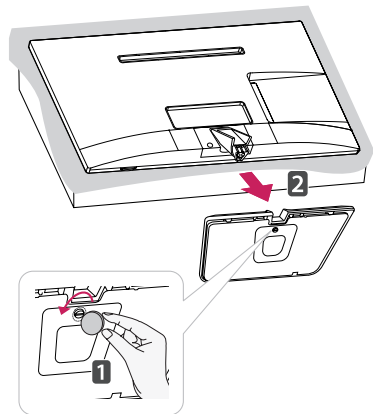


29MT40*, 29MT45*

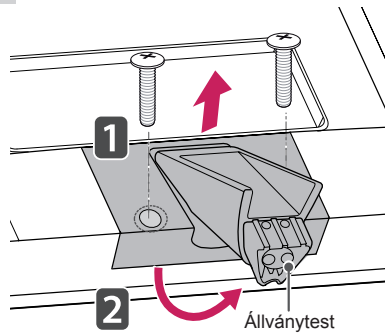
1



2

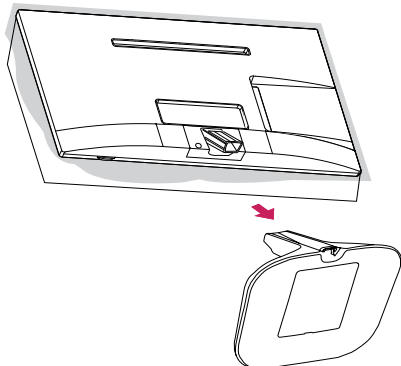


3

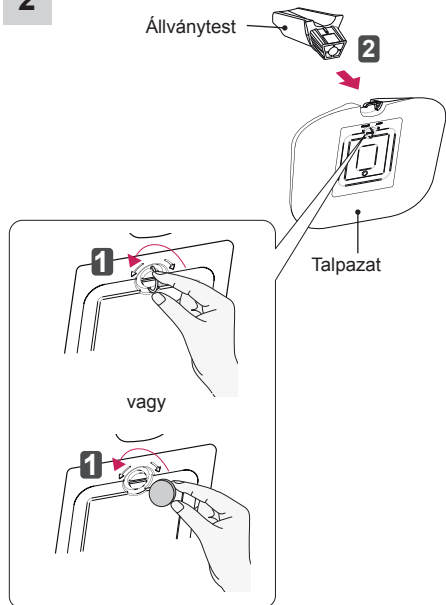


19MN43*, 24/27MT46*

1



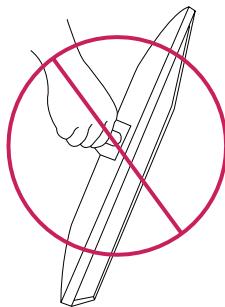
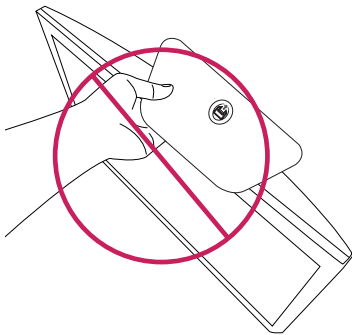
2

**FIGYELEM**

- Az állvány TV-készülékhez való csatlakoztatásakor helyezze a készüléket képernyővel lefelé egy párnázott asztalra vagy egyenes felületre, hogy megvédje a képernyőt a karcosodástól.

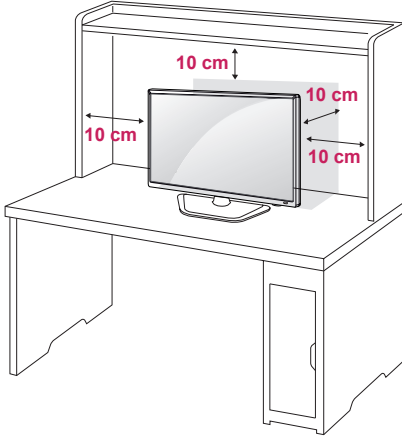
**FIGYELEM**

- Ne szállítsa a tévét fejfel lefelé, az állványtestnél (vagy a talpnál) fogva, mert így a tévé leeshet az állványáról, és károsodhat vagy sérülést okozhat.
- Az illusztráción egy általános összeszerelési mód látható példaként, amely eltérhet a tényleges termék összeszerelésétől.

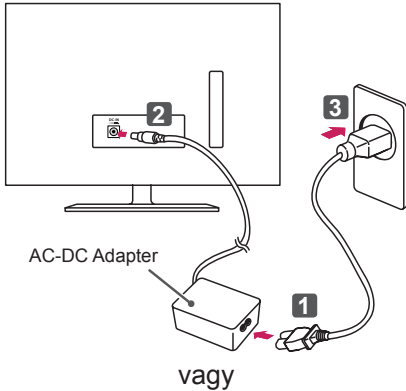


Felszerelés asztalra

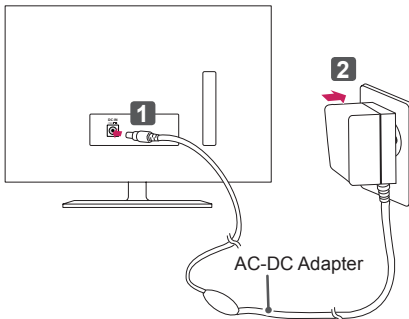
- 1 Emelje fel a TV-készüléket, és állítsa az asztalon függőleges helyzetbe. A megfelelő szellőzés érdekében hagyjon a faltól (legalább) 10 cm helyet.



- 2 Csatlakoztassa az **AC-DC Adaptert** és a **tápkábelt** a fali csatlakozóaljzatba.;



vagy



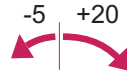
FIGYELEM

- Ne helyezze a TV-t hőforrások közelébe vagy tetejére, mivel ez tüzet vagy egyéb kárt okozhat.
- Mielőtt bedugná a TV tápcsatlakozóját a fali aljzatba, először mindig az AC/DC adapterhez csatlakoztassa a TV-készüléket.

A TV-készülék a néző számára legkényelmesebb látószögének beállítása

- Az ábra némileg eltérhet az Ön készülékétől.

A legkényelmesebb látószög kialakításához döntse a TV-készüléket +20 vagy -5 fokkal fel- vagy lefelé. (Csak 24/29MT40*, 19MN43*, 22/24/29MT45*, 24/27MT46*)



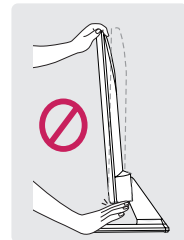
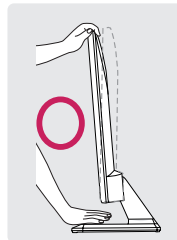
Előre

Hátra



FIGYELEM

- A képernyő szögének beállításakor ne fogja meg a TV-keret alját az ábrán láthatóak szerint, mert megsérülhetnek az ujjai.

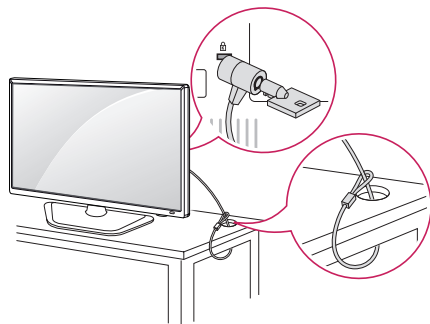


A Kensington biztonsági rendszer használata

- Az ábra némileg eltérhet az Ön készülékétől.

A Kensington biztonsági rendszer csatlakozója a TV hátlapján található. A felszereléssel és használatával kapcsolatos további információkért tekintse meg a Kensington biztonsági rendszerhez mellékelt kézikönyvet, vagy látogasson el a <http://www.kensington.com> honlapra.

Csatlakoztassa a Kensington biztonsági rendszer kábelét a TV-hez, illetve az asztalhoz.

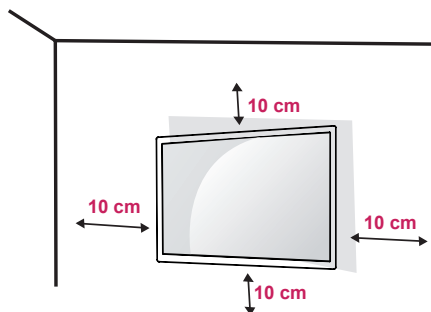


MEGJEGYZÉS

- A Kensington biztonsági rendszer opcionális tartozék. Kiegészítő tartozékokat a legtöbb elektronikai szaküzletben beszerezhet.

Felszerelés falra

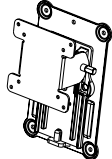
A megfelelő szellőzés érdekében hagyjon legalább 10 cm helyet a készülék minden oldalán, valamint a készülék és a fal között. A részletes szerelési útmutatót kérje a forgalmazótól; lásd a döntött rögzítést lehetővé tevő fali konzol felszerelési és beállítási útmutatóját.



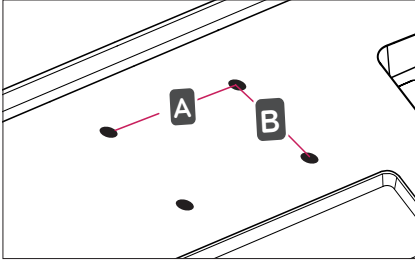
Ha a TV-készüléket falra kívánja szerelni, rögzítse a külön beszerezhető fali tartókonzolt a TV-készülék hátlapjához.

Ha a TV-készüléket az opcionális fali konzollal szereli fel, gondosan rögzítse azt, nehogy leessen.

- 1 Ha a szabványosnál hosszabb csavart használ, megsérülhet a TV belseje.
- 2 Ha nem megfelelő csavart használ, a készülék megsérülhet, és leeshet az adott helyről. Ebben az esetben az LG Electronics nem tartozik felelősséggel.

Típus	19MN43* 24MT40* 22MT44* 20/22/24MT45*	29MT40* 28/29MT45* 24/27MT46* 29MT44*
Fali konzol (A x B)	75 x 75	100 x 100
Szabványos csavar	M4 x L10	
Csavarok száma	4	
Fali konzol (opcionális)	RW120 	

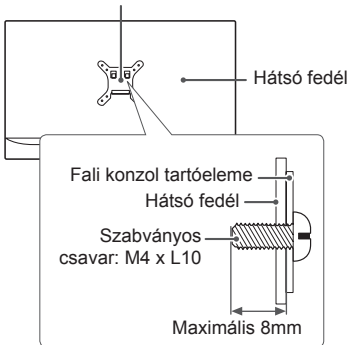
- Fali konzol (A x B)



FIGYELEM

- Először válassza le a tápkábelt, és csak azt követően mozgassa vagy szerelje fel a TV-készüléket. Ellenkező esetben fennáll az áramütés veszélye.
- Ha a TV-t a mennyezetre vagy ferde falra szereli, az leeshet és súlyos személyi sérülést okozhat.
- Csak az LG által jóváhagyott fali konzolt használjon, és konzultáljon a helyi forgalmazóval vagy más szakemberrel.
- Ne húzza túl a csavarokat, mert azzal megsérülhet a TV-készülék, és a készülékre vonatkozó garancia érvénytelenné válhat.
- A VESA-szabványnak megfelelő csavarokat és fali konzolokat használjon. A garancia nem terjed ki a nem rendeltetésszerű használat vagy nem megfelelő tartozék használata által okozott károokra és sérülésekre.
- A csavarhosszússágnak a hátsó fedél külső felétől 8 mm alatt kell lennie.

Fali konzol tartóeleme



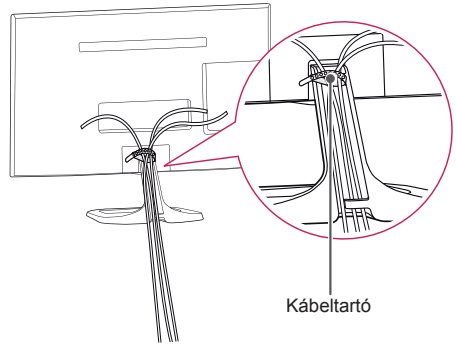
MEGJEGYZÉS

- Csak a VESA-szabvány csavarspecifikációjában felsorolt csavarokat használjon.
- A falikonzol-készlet tartalmaz egy szerelési útmutatót, valamint a szükséges alkatrészeket.
- A fali konzol opcionális tartozék. Kiegészítő tartozékokat a helyi termékforgalmazótól szerzhet be.
- A csavarok hossza az adott fali konzoltól függően különböző lehet. Ügyeljen rá, hogy megfelelő hosszúságú csavarokat használjon.
- További információkat a fali konzolhoz mellékelt útmutatóban talál.

Kábelek elrendezése

(Csak 19MN43*, 24/27MT46*)

- 1 Fogja össze a kábeleket a mellékelt kábelrögzítővel.
- 2 Helyezze a kábelt a talpon található kampóra.



ESZKÖZÖK CSATLAKOZTATÁSA

Az ábra némileg eltérhet az Ön készülékétől.

Az **ESZKÖZÖK CSATLAKOZTATÁSA** című részben szereplő ábrák elsősorban az 22MT45D típusokat ábrázolják.

Csatlakoztasson különböző külső eszközöket a TV-készülékhez, és váltson át bemeneti módra a külső eszköz kiválasztásához. Külső eszközök csatlakoztatására vonatkozó további információkat az adott eszközök használati útmutatójában talál.

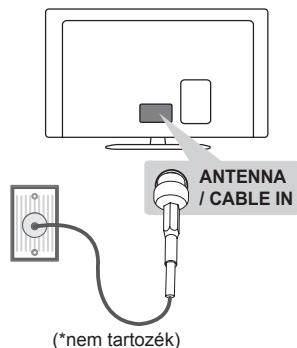
A csatlakoztatható külső eszközök: HD-vevőkészülékek, DVD-lejátszók, videomagnók, audiorendszerek, USB-tárolóeszközök, számítógépek, videokamerák vagy fényképezőgépek, játékeszközök és egyéb külső eszközök.



MEGJEGYZÉS

- A külső eszköz csatlakozása függhet a típustól.
- Csatlakoztassa a külső eszközöket a TV-készülékhez a TV-port sorrendjétől függetlenül.
- Ha DVD-felvevőn vagy videomagnón rögzít egy TV-műsort, győződjön meg róla, hogy a TV jelbemeneti kábelét a DVD-felvevőn vagy a videomagnón keresztül csatlakoztatta a TV-hez. A felvételre vonatkozó további tudnivalókat a csatlakoztatott eszköz használati útmutatójában találja meg.
- A használatra vonatkozó utasítások a külső berendezés használati útmutatójában találhatóak.
- Ha játékeszközt csatlakoztat a TV-készülékhez, használja az adott eszköz saját kábelét.
- Előfordulhat, hogy PC módban felbontással, a függőleges mintával, a kontraszttal vagy a fényerővel kapcsolatos zaj lép fel. Zaj esetén módosítsa a PC kimenetet más felbontásra, módosítsa a képfrissítési sebességet más értékre, vagy állítsa be a fényerőt és a kontrasztot a KÉP menüben, amíg tiszta nem lesz a kép.
- PC-módban előfordulhat, hogy egyes felbontási beállítások a grafikus kártyától függően nem működnek megfelelően.

Antenna csatlakoztatása



Csatlakoztassa a TV-t egy fali antennaaljzatba egy RF-kábellel (75 Ω).

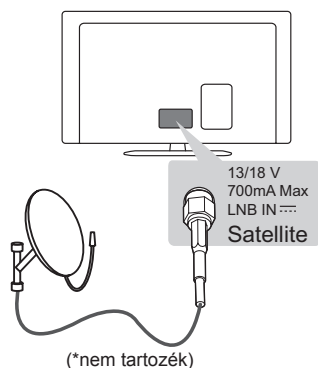


MEGJEGYZÉS

- 2-nél több TV használatához használjon jelelosztót.
- Nem megfelelő képminőség esetében alkalmazzon jelerősítőt a minőség javítása érdekében.
- Ha a csatlakoztatott antenna használatával a képminőség gyenge, állítsa be az antennát a megfelelő irányba.
- Az antennakábel és az átalakító nem tartozékok.
- Támogatott DTV Audio: MPEG, Dolby Digital, Dolby Digital Plus, HE-AAC

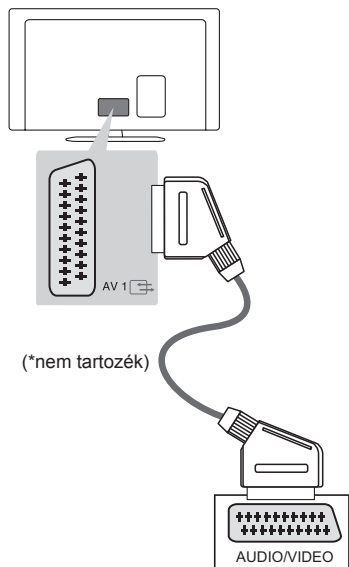
Műholdvevő csatlakoztatása

(Csak műholdas típusok esetén)



Csatlakoztassa a TV-készülékét a műholdvevő antennához tartozó aljzathoz RF kábellel (75 Ω).

Euro Scart csatlakoztatása



Továbbítja a video- és audiojeleket egy külső eszköztől a TV-hez. Az alábbi ábra alapján csatlakoztassa a külső eszközt a TV-hez az Euro Scart kábel segítségével.

Kimenet típusa	AV1 (TV-kimenet ¹)
Aktuális bemeneti mód	
Digitális TV	Digitális TV
Analóg TV, AV	Analóg TV
Komponens	
HDMI	
RGB	

¹ TV-kimenet: Analóg vagy digitális TV-jelet közvetít.

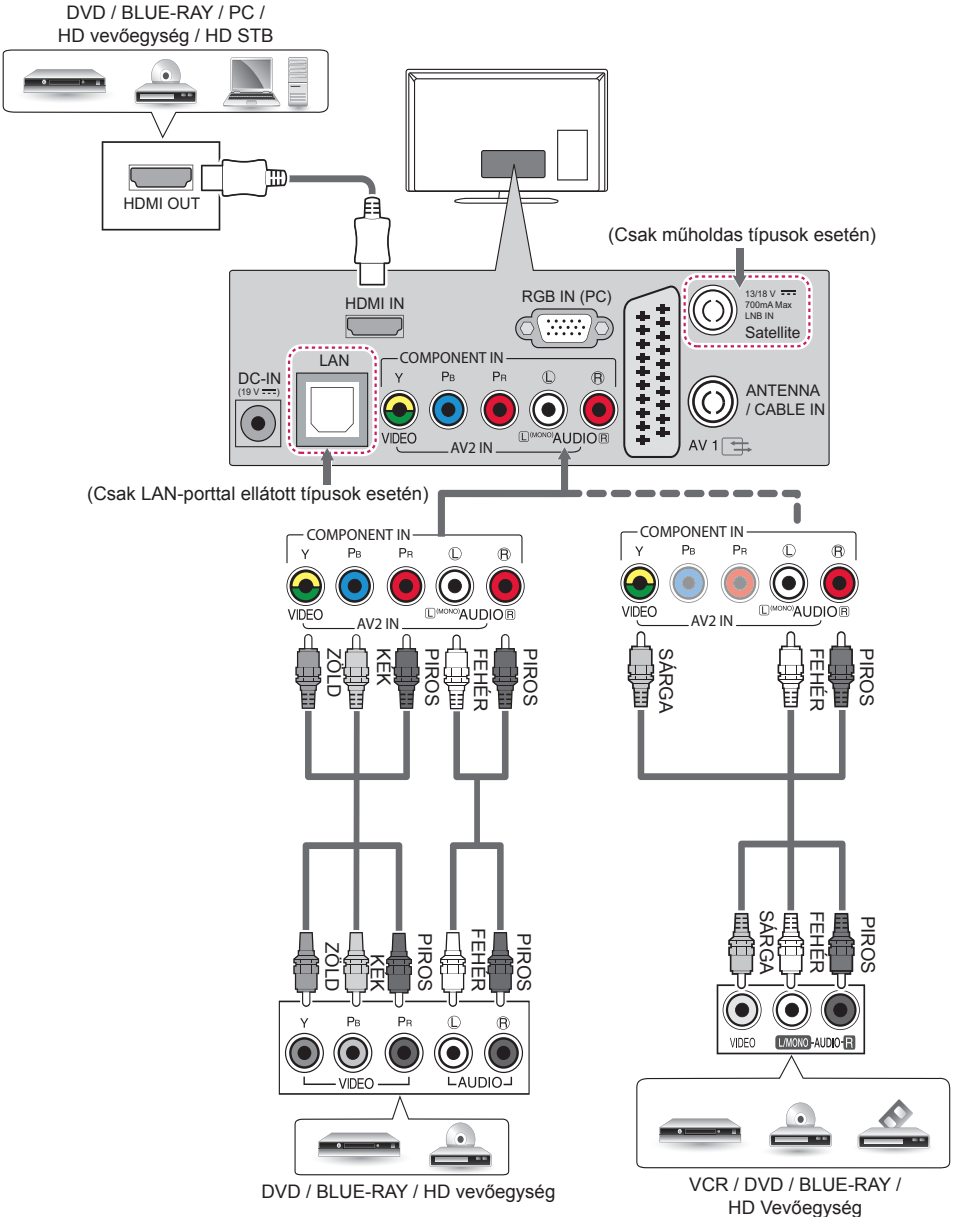


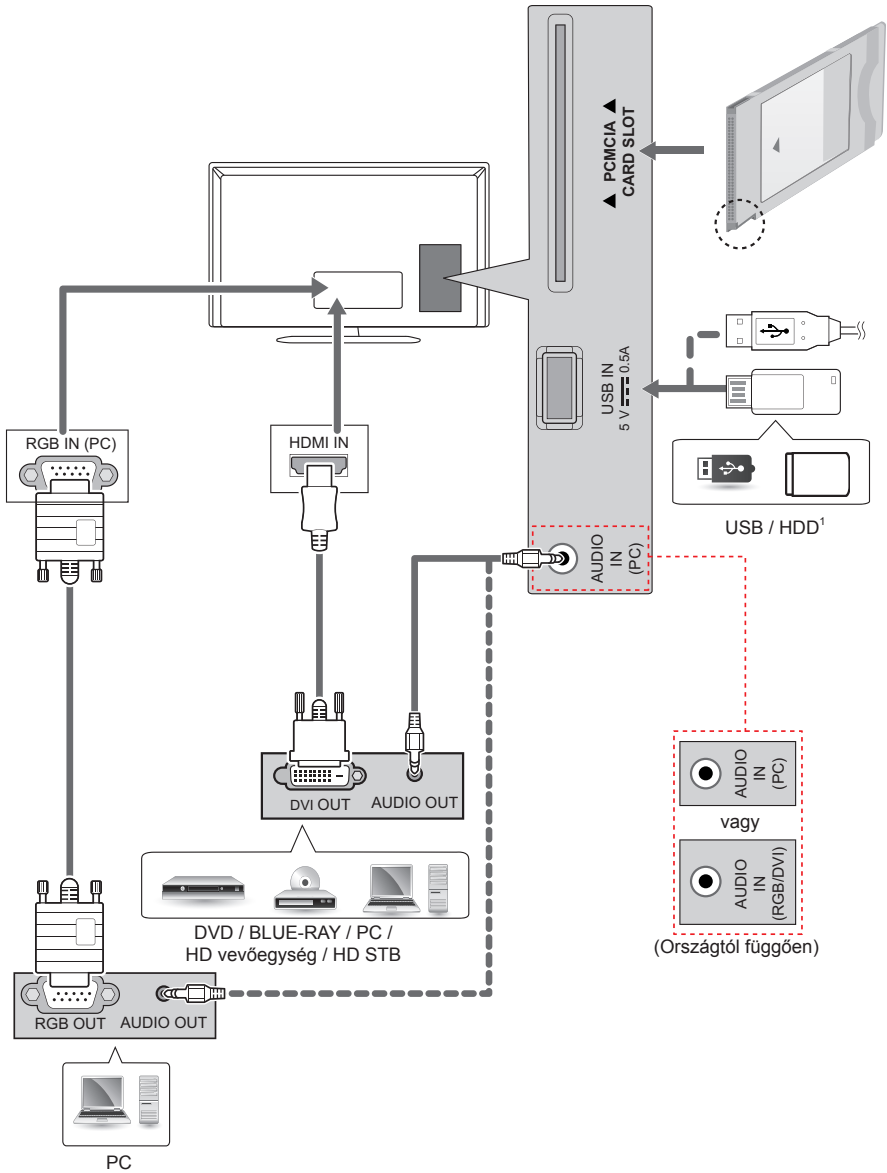
MEGJEGYZÉS

- Csak árnyékolt Scart kábelt szabad használni.

Egyéb Csatlakozások

Csatlakoztasson külső eszközöket TV-jéhez. A legjobb kép- és hangminőség érdekében a külső eszközöket HDMI-kábellel csatlakoztassa TV-jéhez. Egyes kábeleket külön kell megvásárolni. Az ábra némileg eltérhet az Ön készülékétől.





- 1 Az USB-port 0,5 A áramerősséget támogat. Amennyiben merevlemez esetén ennél több elektromos áramra lenne szüksége, használja a különálló hálózati adaptert.

Csatlakoztatás személyi számítógéphez

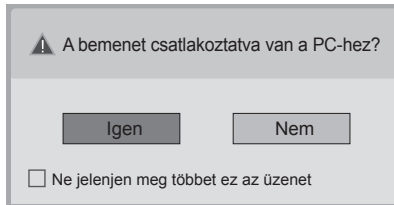
A tévé támogatja a Plug & Play* funkciót és beépített Virtual Surround hangszórókkal rendelkezik, amelyek gazdag és tiszta mélyhangot biztosítanak.

* Plug & Play: Ez a funkció azt jelenti, hogy egy számítógép beállítás, illetve felhasználói beavatkozás nélkül felismer egy olyan eszközt, melyet a felhasználó a készülékhez csatlakoztatott és bekapcsolt.



MEGJEGYZÉS

- A HDMI-PC mód használatakor az **Bemenet címkéje** elemet állítsa **PC** üzemmódra.
- Az **OSD (On Screen Display - Képernyőmenü)** ablak az alábbi esetekben jelenik meg a képernyőn.
 - » Ha a **HDMI**-bemeneten keresztül kapcsolja be a készüléket.
 - » Ha **HDMI**-bemeneti módra vált.

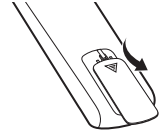


- Az „**Igen**” lehetőség kiválasztása esetén a program a képméretet és -minőséget a számítógépre optimalizálja.
- A „**Nem**” lehetőség kiválasztása esetén a program a képméretet és -minőséget az AV-eszközre (DVD-lejátszó, beltéri egység, játékeszköz) optimalizálja.
- Amennyiben a „**Ne jelenjen meg többet ez az üzenet**” opciót választja, az üzenet legközelebb csak a TV visszaállításánál jelenik meg. A beállított érték itt módosítható: **SETTINGS ► BEMENET ► Bemenet címkéje**.

TÁVIRÁNYÍTÓ

használati útmutatóban található leírások a távirányító gombjai alapján készültek. Kérjük, figyelmesen olvassa el az útmutatót, és annak megfelelően használja a TV-készüléket. Az elemek cseréjéhez nyissa ki az elemtartó fedelét, majd cserélje ki az (1,5 V AAA) elemeket, ügyelve a rekesz belsejében található megfelelő \oplus és \ominus jelzésű végekre, majd zárja be az elemtartó fedelét.

Az elemeket a behelyezéssel fordított sorrendben kell kivenni.



FIGYELEM

- Ne használjon együtt régi és új elemeket, mert az károsíthatja a távirányítót.

A távirányítót mindig a TV érzékelője felé kell tartani.

	(BE- ÉS KIKAPCSOLÓGOMB) A TV-készülék be- vagy kikapcsolása.
	TV/RAD Rádió-, TV- és DTV-program kiválasztása.
	SUBTITLE Digitális üzemmódban a preferált feliratozás megjelenítése.
	AD Az AD gomb megnyomásával az audio leírás funkció bekapcsol.
	PIP/* A PIP mód be- vagy kikapcsolása. (Országtól függően)
	TV/PC A TV vagy a PC üzemmód kiválasztása.
	INPUT A bemeneti forrás módosítása, illetve a TV-készülék bekapcsolása.
1 2 3	Számgombok Számok bevitelle.
4 5 6	LIST Megjeleníti az elmentett csatornalistát.
7 8 9	Q.VIEW Visszalép az előzőleg nézett programra.
LIST 0 Q.VIEW	FAV A kedvenc programok listájának megjelenítése.
	GUIDE A programkalauz megjelenítése.
	MUTE Az összes hang elnémítása.
	+ / - A hangerő szabályozása.
	^ P v Tallózás a mentett programok vagy csatornák között.
	^ PAGE v Lépés az előző vagy a következő képernyőre.
	Teletext gombok (TEXT / T.OPT) A Teletext funkció vezérlőgombjai.
	INFO Az aktuális műsor, illetve képernyő információinak megjelenítése.
	SETTINGS A főmenük megnyitása.
	Q. MENU A gyorsmenük megnyitása.
	Navigációs gombok (fel/le/balra/jobbra) Görgetés a menük és az opciók között.
	OK Menük vagy opciók kiválasztása, illetve a bevitt adatok jóváhagyása.
	BACK Visszatérés az előző szintre.
	EXIT Az összes képernyőmenü törlése a képernyőről és visszatérés TV üzemmódba.
	SIMPLINK Kapcsolódás a HDMI-CEC rendszerrel, HDMI kábelen keresztül csatlakoztatott AV-eszközökhöz.
	REC/* Felvétel megkezdése és a felvétel menü megjelenítése. (Országtól függően)
	Vezérlőgombok (, , , ,) A SAJÁT MÉDIA menük vagy a SIMPLINK-kompatibilis eszközök (USB, SIMPLINK) vezérlése.
	Színes gombok Ezek egyes menük alatt speciális funkciókat jelenítenek meg. (: piros, : zöld, : sárga, : kék)
	- + (Háttérfény) A képernyő fényerejének beállítása a háttérfény szabályozásával.



MEGJEGYZÉS

- Az MHEG csatormán a sárga vagy a kék gombbal nem állítható be a háttérfény.

BEÁLLÍTÁSOK

Automatikus programbeállítás

SETTINGS ⇨ BEÁLLÍTÁS ⇨ Automatikus hangolás

Automatikus programhangolás.

- Ha a bemeneti forrás nem csatlakozik megfelelően, előfordulhat, hogy a programregisztráció nem működik.
- Az **Automatikus hangolás** funkció csak az éppen sugárzott programokat érzékeli.
- Ha a **Rendszer zárolása** funkció aktív, egy előugró ablak jelenik meg és kéri a jelszót.

A kép beállítása a Képválasztó segítségével

SETTINGS ⇨ KÉP ⇨ Képválasztó III

[Típusfüggő]

Kalibrálás és beállítás az optimális képminőség érdekében a távirányító és a Képválasztó opció segítségével, drága eszközök vagy szakemberek segítségével nélkül.

A Képzemző kiválasztása

SETTINGS ⇨ KÉP ⇨ Képzemző

A környezethez vagy a műsorhoz optimalizált képzemző kiválasztása.

- **Élénk** : Az élénk képmegjelenítéshez növeli a kontrasztot, a fényerőt és a képélességet.
- **Normál** : Normál szintű kontrasztal, fényerővel és képélességgel jeleníti meg a képeket.
- **Eco/APS**: [Típusfüggő]
Az Energiatakarékos funkció módosítja a TV-készülék beállításait az energiafogyasztás csökkentése érdekében.
- **Mozi/Játék**: Optimális minőségű képet jelenít meg mozifilmek, játékok és fényképek (állókép) esetén.
- **Sport** : Az elsődleges színek, például a fehér, a fűzöld és az égszínkék fokozásával optimalizálja a gyors és dinamikus tevékenységeket ábrázoló videoképeket.
- **ISF Haladó 1,2** : A képminőség beállítására szolgáló menü szakértők és amatőrök számára egyaránt a legélvezetesebb monitormérést teszi lehetővé. Ez az ISF tanúsítvánnyal rendelkező képhangoló szakembereknek készült beállítási menü. (ISF logó csak az ISF tanúsítvánnyal rendelkező TV-készülékeken szerepelhet.)
ISFccc: Imaging Science Foundation Certified Calibration Control (Képtudományi alap tanúsított kalibrációs ellenőrzés)

- A bemeneti jeltől függően változhat a képzemzők rendelkezésre álló választéka.
- **ISF** Haladó beállítások: Adott kép segítségével elvégezhető a szabályozás és a finomhangolás a képhangoló szakemberek számára. Normál képeknél a változás nem feltétlenül látványos.
- Az ISF funkció nem minden típus esetében érhető el.

Speciális beállítások

SETTINGS ⇨ KÉP ⇨ Képzemző ⇨ További beállítások / Speciális beállítások

Kalibrálja a képernyőt mindegyik képzemzőre; illetve elvégzi a képbeállításokat egy adott képernyőre. Először válassza ki a kívánt **Képzemző** lehetőséget.

- **Dinamikus kontraszt** : A kontraszt beállítása az optimális szintre, a kép fényerejének megfelelően.
- **Dinamikus szín** : A színek beállítása, hogy a kép még természetesebb színekben jelenjen meg.
- **Bőrszín** : A bőrszín-skála külön beállítása, ezáltal javul a felhasználó által meghatározott bőrszín.
- **Ég színe** : Az ég színe külön beállítható.
- **Fű színe** : A természet színeinek skálája (mezők, dombok stb.) külön beállítható.
- **Gamma** : Az árnyalati görbe beállítása a kimeneti képpel szerint, a bemeneti jelhez viszonyítva.
- **Színskála** : Kiválasztja a megjeleníthető színskálát.
- **Élkiemelő** : A videón látható szegélyek tisztább és élesebb, mégis természetes megjelenítése.
- **Speciális minta** : [Típusfüggő]
A speciális beállításokhoz használt minták.
- **Színzűrő** : Adott színskálára szűrés az RGB színek között, a színtelítettség és a színárnyalat pontos finomhangolásának elvégzéséhez.
- **Színhőmérséklet** : A képernyő tónusának tetszés szerinti beállítása. A Haladó beállítások módban részletes finomhangolás végezhető el a Gamma módszer stb. opciók segítségével.
- **Színkezelő rendszer** : Ezt a rendszert használják a szakemberek, amikor tesztminta segítségével állítják be a szint. Ilyenkor hat színterület (piros / zöld / kék / cian / magenta / sárga) közül választhatnak, más színek befolyásolása nélkül. Normál képek esetében előfordulhat, hogy a beállítások nem eredményeznek észrevehető színváltozást.
- A bemeneti jeltől vagy egyéb képbeállításról függően eltérhet a beállítandó elemek skálája.

További képopciók beállítása

SETTINGS ⇒ KÉP ⇒ Képzüemmód ⇒ Képbeállítás

[Típusfüggő]

A képek részletes beállításainak megadása.

- **Zajcsökkentés** : A képzaj megszüntetése.
- **MPEG-zajcsökkentés** : A digitális képjelek létrehozása során keletkezett zaj megszüntetése.
- **Fekete szint** : A képernyő fényerejének és kontrasztjának beállítása, hogy a képernyő feketesége (fekete szintje) segítségével testre szabja a képbemenet feketeszintjét.
- **Valóság-hű mozi** : Filmlejátszáshoz optimalizálja a képernyőt.
- **Szemkímélő Fényerőszabályzó / SUPER Energy Saving** : [Típusfüggő]
Elősegíti az energiatakarékosságot azáltal, hogy a fényerőt a kép mozgásának megfelelően módosítja.
- A bemeneti jeltől vagy egyéb képbeállításról függően eltérhet a beállítandó elemek skálája.

A TruMotion használata

SETTINGS ⇒ KÉP ⇒ TruMotion

[Típusfüggő]

Képek javítása zökkenőmentesebb mozgássorozatok megjelenítéséhez.

- **Sima** : Automatikus módban a De-judder/De-blur funkció magasabb tartományban működik.
- **Éles** : Automatikus módban a De-judder/De-blur funkció közepes tartományban működik.
- **Felhasználó** : De-judder/De-blur érték manuálisan állítható.
De-judder : Ez a funkció megszünteti a vibrálást vagy Felhasználói vibrálást.
De-blur : Ez a funkció beállítja és megszünteti a kép elhomályosodását.

Automatikus módban a TruMotion funkció szabályozza a bemenő videótól függő Juddering és elmosódás mértékét.

Energiatakarékos üzemmód használata

SETTINGS ⇒ KÉP ⇒ Energiatakarékos üzemmód

Elektromos áram megtakarítása a képernyő fényerejének beállításával.

- **Auto** : [Típusfüggő]
A TV érzékelője felismeri a környezet fényerejét, és automatikusan ennek megfelelően beállítja a képernyő fényerejét.
- **Ki** : Az energiatakarékos üzemmód kikapcsolása.
- **Minimális / Közepes / Maximális** : Az előre beállított energiatakarékos üzemmód alkalmazása.
- **Kép kikapcsolása** : A képernyő ki van kapcsolva, csak a hang kerül lejátszásra. A képernyő visszakapcsolásához a be-/kikapcsológombon kívül nyomja meg a távirányító bármelyik gombját.

A TV-hangszóró használata

SETTINGS ⇒ HANG ⇒ Hang ki ⇒ TV-hangszóró

[Típusfüggő]

A TV-hangszóró szolgál hangkimenetként.

Külső hangszóró használata

SETTINGS ⇒ HANG ⇒ Hang ki ⇒ Külső Hangszóró (Optikai)

[Típusfüggő]

Az optikai porthoz csatlakoztatott hangszóró szolgál hangkimenetként.

- Simplink támogatott.

A Dig. audiokimenet használata

SETTINGS ⇒ HANG ⇒ Hang ki ⇒ Külső Hangszóró (Optikai) ⇒ Digitális hang ki


[Típusfüggő]

A Dig. audiokimenet beállítása.

Elem	Audiobemenet	Dig. audiokimenet
Auto	MPEG Dolby Digital Dolby Digital Plus HE-AAC	PCM Dolby Digital Dolby Digital Dolby Digital
PCM	Minden	PCM

Az LG audio eszköz csatlakoztatása és használata**SETTINGS ⇨ HANG ⇨ Hang ki ⇨ Az LG audio eszköz csatlakoztatása és használata**

[Típusfüggő]

Csatlakoztassa a  logóval ellátott LG audio készüléket az optikai digitális audiokimenet csatlakozójához. Az LG audio eszköz a gazdag, erőteljes hangzás élményét nyújtja Önnek.

Fejhallgató használata**SETTINGS ⇨ HANG ⇨ Hang ki ⇨ Fejhallgató**

[Típusfüggő]

A fülhallgató/fejhallgató porthoz csatlakoztatott fejhallgató szolgál hangkimenetként.

Hang és videó szinkronizálásához**SETTINGS ⇨ HANG ⇨ AV szink. Beállítás**

[Típusfüggő]

Közvetlenül szinkronizálja a hangot és a videót, ha azok nincsenek szinkronban egymással.

- **Ha az AV szink. Beállítás** elemet **Be** állapotba állítja, a hangkimenet (TV-hangszórók vagy SPDIF) beállítható a képernyőhöz.

A SIMPLINK használata

[Típusfüggő]

A SIMPLINK funkció segítségével különböző multimédiás eszközöket vezérelhet és kezelhet kényelmesen, a SIMPLINK menüből.

- 1 Csatlakoztassa a TV **HDMI IN** terminálját és a SIMPLINK eszköz HDMI kimeneti terminálját HDMI-kábel segítségével.
 - [Típusfüggő] SIMPLINK funkcióval rendelkező házimozzi-egységek esetében csatlakoztassa a HDMI terminálokat a fentiek szerint, és csatlakoztassa optikai kábel segítségével a TV Optical Digital Audio Out (Opt. dig. audiokimenet) csatlakozóját a SIMPLINK eszköz Optical Digital Audio In (Opt. dig. audiobemenet) csatlakozójához.
- 2 Válassza ki a **INPUT(OPTION) ⇨ SimpLink** menüpontot. Megjelenik a SIMPLINK menü ablaka.
- 3 A SIMPLINK Beállítás ablakban állítsa a SIMPLINK funkciót **BE** értékre.
- 4 A SIMPLINK menü ablakában válassza ki a vezérelni kívánt eszközt.
 - Ez a funkció csak a SIMPLINK emblémával ellátott eszközökkel kompatibilis.
 - A SIMPLINK funkció használatához nagy sebességű HDMI-kábelt kell használnia (hozzáadott CEC (Consumer Electronics Control) funkcióval). A nagy sebességű HDMI-kábeleken a 13. tű az eszközök közötti információcserét szolgálja.
 - Ha egy másik bemenetre vált át, a SIMPLINK eszköz leáll.

- Ha HDMI-CEC funkcióval rendelkező, harmadik féltől származó eszközt is használ, előfordulhat, hogy a SIMPLINK nem működik megfelelően.
- [Típusfüggő] Ez a funkció nem minden modellen érhető el] Ha házimozzi funkcióval rendelkező készülékről választ ki vagy játszik le médiafájlt, a **Házimozzi hangszugárzó(Hangszóró)** automatikusan csatlakozik. Ellenőrizze, (külön kapható) optikai kábellel csatlakozik-e, mert a **Házimozzi hangszugárzó(Hangszóró)** funkció csak így használható.

A SIMPLINK funkció leírása

- **Közvetlen lejátszás** : A multimédiás eszköz azonnali lejátszása a TV-készüléken.
- **Multimédiás eszköz kiválasztása** : A kívánt eszköz kiválasztása a SIMPLINK menüben a TV-képernyőn keresztül történő azonnali vezérléshez.
- **Lemez lejátszása** : A multimédiás eszköz kezelése a TV távirányítójával.
- **Összes eszköz kikapcsolása** : A TV-készülék kikapcsolásával minden csatlakoztatott eszköz is kikapcsol.
- **Szinkronizálás bekapcsolása** : Ha a HDMI-aljzathoz csatlakoztatott, SIMPLINK funkciót használó eszköz megkezdí a lejátszást, a TV automatikusan bekapcsol.
- **Hangszóró** : [Típusfüggő] Hangszóró választása a házimozzi-egységen vagy a TV-készüléken.

Jelszó beállításához**SETTINGS ⇨ LEZÁRÁS ⇨ Jelszó beáll.**

Megadhatja vagy megváltoztathatja a TV jelszavát. Az alapértelmezett beállított jelszó: '0000'.

Ha a kiválasztott ország Franciaország, az alapértelmezett jelszó nem '0000', hanem '1234'. Ha a kiválasztott ország Franciaország, a jelszó nem lehet a '0000' érték.

A Gyári beállítás meghatározása**SETTINGS ⇨ OPCIO ⇨ Gyári beáll.**

Minden tárolt információ törlésre kerül, és a TV beállításai a gyári beállításra állnak vissza. A TV-készülék ki- majd visszakapcsolja magát, és minden beállítás visszaáll a gyári beállításra.

- Ha be van állítva **Rendszer zárolása**, egy előugró ablak jelenik meg és kéri a jelszót.
- Inicializálás közben ne kapcsolja ki a készüléket.

Az USB-eszköz eltávolítása

Q.MENU ⇨ USB-eszköz

Válassza ki az eltávolítani kívánt USB-tárolóeszközt. Amikor megjelenik az üzenet, hogy megtörtént az USB-eszköz eltávolítása, húzza ki az eszközt az TV-készülékből.

- Ha egy USB-eszközt már kiválasztott eltávolításra, akkor az a továbbiakban nem olvasható. Távolítsa el az USB-tárolóeszközt, majd csatlakoztassa újból.

USB-tárolóeszköz használata – figyelmeztetés

- Ha az USB-tárolóeszköz beépített automatikus felismerési programmal rendelkezik vagy ha a saját illesztőprogramját használja, előfordulhat, hogy nem működik.
- Előfordulhat, hogy egyes USB-tárolóeszközök nem működnek vagy nem megfelelően működnek.
- Csak a Windows FAT32 vagy NTFS fájlrendszerével formázott USB-tárolóeszközt használjon.
- USB-csatlakoztatású külső merevlemezek esetén ajánlott, hogy 5 V-nál kisebb névleges feszültségű és 500 mA-nél kisebb névleges áramerősségű eszközt használjon.
- Ajánlott a 32 GB-os vagy annál kisebb USB-memóriaegységek és 1 TB-os vagy annál kisebb USB-csatlakoztatású külső merevlemezek használata.
- Ha egy energiatakarékos funkcióval rendelkező USB-csatlakoztatású külső merevlemez nem működik megfelelően, kapcsolja ki, majd ismét be a készüléket. További tudnivalóért tanulmányozza az USB külső merevlemez használati útmutatóját.
- Előfordulhat, hogy az USB-tárolóeszköz megsérül, ezért a fontos fájlokról mindenképpen készítsen más eszközökre biztonsági másolatot. Az adatok karbantartása a felhasználó feladata, és a gyártó nem tartozik felelősséggel az esetleges adatvesztésért.

Támogatott My Media (Saját média) fájlok

- Maximális adatátviteli sebesség : 20 Mb/s (megabit másodpercenként)
- Támogatott külső feliratformátumok : *.srt (SubRip), *.smi (SAMI), *.sub (SubViewer, MicroDVD, DVSubtitleSystem, SubIdx(Vobsub)), *.ass/*ssa (SubStation Alpha), *.txt (TMplayer), *.psb (PowerDivX)
- Támogatott belső feliratformátumok: XSUB (DivX6-ból generált belső feliratok támogatása)

Támogatott videoformátumok

- Maximális felbontás : 1920 x 1080 @ 30p (csak Motion JPEG 640 x 480 @ 30p)
- *.asf, *.wmv
[Video] MPEG-2, MPEG-4 Part2, DivX3.11, DivX4, DivX5, DivX6, XVID, H.264/AVC, VC1(WMV3, WVC1), MP43
[Audio] WMA Standard, WMA9(Pro), MP3, AAC, AC3, MP3, 3D WMV Single Stream.
- *.divx, *.avi
[Video] MPEG-2, MPEG-4 Part2, DivX3.11, DivX4, DivX5, DivX6, XVID, H.264/AVC
[Audio] HE-AAC, LPCM, ADPCM, MPEG- 1 Layer I, MPEG-1 Layer II, Dolby Digital, MPEG-1 Layer III (MP3), *DTS
- *.ts, *.trp, *.tp, *.mts, *.m2ts
[Video] H.264/AVC, MPEG-2, AVS, VC1
[Audio] MPEG-1 Layer I, MPEG-1 Layer II, MPEG-1 Layer III (MP3), Dolby Digital, Dolby Digital Plus, AAC, HE-AAC, *DTS
- *.vob
[Video] MPEG-1, MPEG-2
[Audio] Dolby Digital, MPEG-1 Layer I, MPEG- 1 Layer II, DVD-LPCM
- *.mp4, *.m4v, *.mov
[Video] MPEG-2, MPEG-4 Part2, DivX3.11, DivX4, DivX5, DivX6, XVID, H.264/AVC
[Audio] AAC, MPEG-1 Layer III (MP3), *DTS
- *.mkv
[Video] MPEG-2, MPEG-4 Part2, DivX3.11, DivX4, DivX5, DivX6, XVID, H.264/AVC
[Audio] HE-AAC, Dolby Digital, MPEG-1 Layer III (MP3), *DTS, LPCM
- Motion JPEG
[Video] MJPEG
[Audio] LPCM, ADPCM
- *.mpg, *.mpeg, *.mpe
[Video] MPEG-1, MPEG-2
[Audio] MPEG-1 Layer I, MPEG-1 Layer II, Dolby Digital, LPCM
- *.dat
[Video] MPEG-1, MPEG-2
[Audio] MP2
- *.flv
[Video] Sorenson H.263, H.264/AVC
[Audio] MP3, AAC, HE-AAC
- *.rm, *.rmvb
[Video] RV30, RV40
[Audio] Dolby Digital, AAC, HE-AAC, RA6(Cook)
- *.3gp, *.3gp2
[Video] H.264/AVC, MPEG-4 Part2
[Audio] AAC, AMR(NB/WB)
- *DTS / *rm / *rmvb : típusától függően

Támogatott hangformátumok

- Fájltypus : mp3
[Átviteli sebesség] 32 Kbps - 320 Kbps
[Mintavételi frekv.] 16 kHz - 48 kHz
[Támogatott] MPEG1, MPEG2, Layer2, Layer3
- Fájltypus : AAC
[Átviteli sebesség] tetszőleges
[Mintavételi frekv.] 8 kHz ~ 48 kHz
[Támogatott] ADIF, ADTS
- Fájltypus : M4A
[Átviteli sebesség] tetszőleges
[Mintavételi frekv.] 8 kHz ~ 48 kHz
[Támogatott] MPEG-4
- Fájltypus : WMA
[Átviteli sebesség] 128 Kbps ~ 320 Kbps
[Mintavételi frekv.] 8 kHz ~ 48 kHz
[Támogatott] WMA7, WMA8, WMA9 Standard
- Fájltypus : WMA
[Átviteli sebesség] ~ 768 Kbps
[Csatorna / Mintavételi frekvencia]
M0: max. 2 csatorna / 48 kHz
(LBR mód kivételével),
M1: max. 5.1 / 48 kHz,
M2: max. 5.1 / 96 kHz
[Támogatott] WMA 10 Pro
- Fájltypus : OGG
[Átviteli sebesség] tetszőleges
[Mintavételi frekv.] ~ 48 kHz
[Támogatott] OGG Vorbis

Támogatott fényképformátumok

- Kategória : 2D (jpeg, jpg, jpe)
[Használható fájltypusok] SOF0: Alapvonal,
SOF1: Bővített képkockasorozat,
SOF2: Progresszív
[Fénykép mérete] Minimum: 64 x 64,
Maximum: Normál típus: 15360 (szé) x 8640
(ma), Progresszív típus: 1920 (szé) x 1440 (ma)
- Kategória : BMP
[Fénykép mérete] Minimum : 64 x 64, Maximum :
9600 x 6400
- Kategória : PNG
[Használható fájltypus] váltott soros, progresszív
[Fénykép mérete] Minimum : 64 x 64, Maximum
: váltott soros : 1200 x 800, progresszív : 9600 x
6400
- Lehetséges, hogy a BMP- és a PNG-fájlok
megjelenítése tovább tart, mint a JPEG-fájloké.

AZ INTERNETES ÚTMUTATÓ MEGTEKINTÉSE

A részletes használati útmutató megtekintéséhez látogasson el a www.lg.com weboldalra.

KARBANTARTÁS

A TV-készülék tisztítása

Tisztítsa rendszeresen a TV-készüléket a legjobb teljesítmény és a hosszú élettartam elérése érdekében.



FIGYELEM

- Először győződjön meg arról, hogy kikapcsolta-e a főkapcsolót és hogy a tápkábelt és a többi kábelt kihúzta-e.
- Ha a TV-t huzamosabb ideig nem használja, húzza ki a tápkábelt a fali aljzatból a lehetséges villámás vagy feszültségingadozás által okozott károsodás megelőzése érdekében.

Képernyő, keret, készülékház és állvány

- A por és a könnyű szennyeződések eltávolításához a felületet száraz, tiszta és puha kendővel törölje le.
- A nagyobb szennyeződések eltávolításához törölje le a felületet tiszta vízzel vagy hígított kíméletes tisztítószerezrel átitatott ruhával. Azt követően azonnal törölje át száraz ruhával.



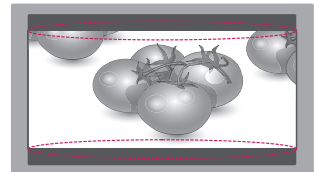
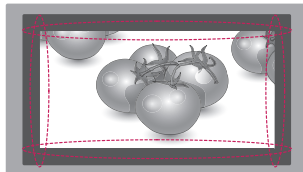
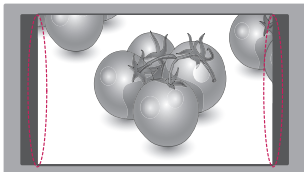
FIGYELEM

- Mindig tartózkodjon a képernyő megérintésétől, mert azzal a képernyő sérülését idézheti elő.
- Ne nyomja, dörzsölje vagy ütögesse a képernyő felületét körmeivel vagy éles tárggyal, mivel karcolások és képtorzulás következhet be.
- Ne használjon vegyszert, mivel az károsíthatja a terméket.
- Ne permetezzen folyadékot a felületre. A TV belsejébe kerülő víz tüzet, áramütést vagy meghibásodást okozhat.

Tápkábel tisztítása

Rendszeresen távolítsa el a tápkábelben összegyűlt port és szennyeződést.

A „képbeégés” vagy „beégés” megelőzése a TV képernyőjén



- Ha a TV képernyője hosszú ideig ugyanazt az állóképet jeleníti meg, az nyomot hagy és torzulást okoz a képernyőn. Ez a „képbeégés” vagy „beégés” jelensége, melyre a garancia nem terjed ki.
- Ha a TV-készülék képaránya hosszú ideig 4:3 értékre van beállítva, a képernyő két szélén képbeégés jöhet létre.
- A szellemkép megelőzése érdekében próbálja meg elkerülni, hogy a TV-képernyőn hosszú időn keresztül (LCD esetén 2 vagy több órán át) ugyanaz az állókép jelenjen meg.

HIBAELHÁRÍTÁS

Probléma	Megoldás
A TV nem irányítható a távirányítóval.	<ul style="list-style-type: none"> Ellenőrizze a készüléken a távirányító érzékelőjét, majd próbálkozzon újra. Ellenőrizze, hogy nincs-e a jelet akadályozó tárgy a készülék és a távirányító között. Ellenőrizze, hogy az elemek továbbra is működnek-e és megfelelően be vannak helyezve (+ - +, - - -).
Nem látható kép és nem hallható hang.	<ul style="list-style-type: none"> Ellenőrizze, be van-e kapcsolva a készülék. Ellenőrizze, a tápkábel csatlakozik-e a fali aljzatba. Más készülékek csatlakoztatásával ellenőrizze, hogy hibás-e a fali aljzat.
A TV hirtelen kikapcsol.	<ul style="list-style-type: none"> Ellenőrizze az energiaellátás beállításait. A tápellátás zavara állhat fenn. Ellenőrizze, hogy az Automatikus készenlét (Típusfüggő) / Kikapcsolás / Ela-lvás időzítő funkció be van-e kapcsolva a AKTUÁLIS IDŐ beállításoknál. Ha a TV bekapcsolt állapota közben nincs jel, a TV 15 perces inaktív állapotot követően automatikusan kikapcsol.
A számítógéphez való csatlakozásnál (HDMI/DVI/RGB), a „Nincs jel” vagy „Érvénytelen formátum” üzenet jelenik meg.	<ul style="list-style-type: none"> A távirányító segítségével kapcsolja ki, majd újra be a készüléket. Csatlakoztassa ismét az HDMI/RGB kábelt. Indítsa újra a számítógépet, úgy, hogy a TV-készülék már be van kapcsolva.

MŰSZAKI ADATOK

A termékjellemzők a termék funkcióinak továbbfejlesztése miatt előzetes értesítés nélkül megváltozhatnak.

TÍPUSOK		22MT45D 22MT45V 22MT45DP 22MT45VP	24MT45D 24MT45V 24MT40D
Méretek (Szél.×Mag. ×Mély.)	Állvánnyal (mm)	507,6 x 364,3 x 166,4	556,0 x 392,7 x 166,4
	Állvány nélkül (mm)	507,6 x 314,7 x 56,0	556,0 x 343,2 x 56,0
Tömeg	Állvánnyal (kg)	3,0	3,6
	Állvány nélkül (kg)	2,8	3,4
Energiafogyasztás		33 W	33 W
Tápfeszültségigény		19 V --- 1,6 A	
AC/DC Adapter		Gyártó: Lien Chang Típus: LCAP16A-E, LCAP25A Gyártó: Honor Típus: ADS-40FSG-19 19032GPG, ADS-40SG-19-2 19032G	
		BEMENET: AC 100 – 240 V ~ 50/60 Hz	
		KIMENET: DC 19 V --- 1,7 A	
TÍPUSOK		28MT45D 28MT45V	29MT45D 29MT45V 29MT40D
Méretek (Szél.×Mag. ×Mély.)	Állvánnyal (mm)	641,5 x 445,2 x 175,0	668,6 x 472,4 x 223,5
	Állvány nélkül (mm)	641,5 x 396,1 x 57,5	668,6 x 410,5 x 65,8
Tömeg	Állvánnyal (kg)	4,8	5,8
	Állvány nélkül (kg)	4,6	5,26
Energiafogyasztás		33 W	40 W
Tápfeszültségigény		19 V --- 1,6 A	19 V --- 2,4 A
AC/DC Adapter		Gyártó: Lien Chang Típus: LCAP16B-E, LCAP25B Gyártó: LG Innotek Típus: PSAB-L205B, PSAB-L204B	
		Gyártó: Lien Chang Típus: LCAP35 Gyártó: APD Típus: DA-48F19	
		BEMENET: AC 100 – 240 V ~ 50/60 Hz	
		KIMENET: DC 19 V --- 2,1 A	KIMENET: DC 19 V --- 2,53 A
TÍPUSOK		24MT46D	27MT46D
Méretek (Szél.×Mag. ×Mély.)	Állvánnyal (mm)	556,5 x 445,0 x 188,4	641,2 x 489,1 x 213,2
	Állvány nélkül (mm)	556,5 x 346,1 x 66,5	641,2 x 391,3 x 77,8
Tömeg	Állvánnyal (kg)	3,9	5,3
	Állvány nélkül (kg)	3,6	4,9
Energiafogyasztás		33 W	35 W
Tápfeszültségigény		19 V --- 1,6 A	19 V --- 2,0 A
AC/DC Adapter		Gyártó: Lien Chang Típus: LCAP16B-E, LCAP25B Gyártó: LG Innotek Típus: PSAB-L205B, PSAB-L204B	
		BEMENET: AC 100 – 240 V ~ 50/60 Hz	
		KIMENET: DC 19 V --- 2,1 A	

TÍPUSOK		20MT45D	19MN43D
Méretek (Szél.×Mag. ×Mély.)	Állvánnyal (mm)	466,5 x 329,4 x 140,6	441,7 x 350,9 x 167,8
	Állvány nélkül (mm)	466,5 x 286,1 x 52,7	441,7 x 277,7 x 62,9
Tömeg	Állvánnyal (kg)	2,5	2,5
	Állvány nélkül (kg)	2,3	2,3
Energiafogyasztás		28 W	
Tápfeszültségigény		19 V --- 1,6 A	
AC/DC Adapter	Gyártó: Lien Chang Típus: LCAP16A-E, LCAP25A Gyártó: Honor Típus: ADS-40FSG-19 19032GPG, ADS-40SG-19-2 19032G		
	BEMENET: AC 100 – 240 V ~ 50/60 Hz		
	KIMENET: DC 19 V --- 1,7 A		
TÍPUSOK		22MT44D 22MT44DP	29MT44D
Méretek (Szél.×Mag. ×Mély.)	Állvánnyal (mm)	507,6 x 335,9 x 135,8	666 x 441 x 170
	Állvány nélkül (mm)	507,6 x 314,7 x 52,7	666 x 396 x 60,9
Tömeg	Állvánnyal (kg)	2,8	5,3
	Állvány nélkül (kg)	2,6	5,1
Energiafogyasztás		33 W	40 W
Tápfeszültségigény		19 V --- 1,6 A	19 V --- 2,4 A
AC/DC Adapter	Gyártó: Lien Chang Típus: LCAP16A-E, LCAP25A Gyártó: Honor Típus: ADS-40FSG-19 19032GPG, ADS-40SG-19-2 19032G		Gyártó: Lien Chang Típus: LCAP35 Gyártó: APD Típus: DA-48F19
	BEMENET: AC 100 – 240 V ~ 50/60 Hz		
	KIMENET: DC 19 V --- 1,7 A		KIMENET: DC 19 V --- 2,53 A

CI-modulméret (Szél.×Mag.×Mély.)		100,0 mm x 55,0 mm x 5,0 mm
Környezeti feltételek	Üzemi hőmérséklet	10 °C ~ 35 °C
	Üzemi páratartalom	20 % ~ 80 %
	Tárolási hőmérséklet	-10 °C ~ 60 °C
	Tárolási páratartalom	5 % ~ 90 %

	Műholdas digitális TV	Digitális TV	Analóg TV
Televíziós rendszer	DVB-T/T2 DVB-C DVB-S/S2	DVB-T DVB-C	PAL/SECAM B/G/I/D/K, SECAM L/L'
Programlefedettség	VHF, UHF C-Band, Ku-Band	VHF, UHF	VHF: E2 ~ E12, UHF: E21 ~ E69, CATV: S1 ~ S20, HYPER: S21 ~ S47
Tárolható programok maximális száma	6,000	1,500	
Külső antenna impedanciája	75 Ω		

RGB (PC) / HDMI (PC) támogatott mód

(Csak 20MT45*)

Megoldás	Vízszintes frekvencia (kHz)	Függőleges frekvencia (Hz)
720 x 400	31,468	70,080
640 x 480	31,469 37,500	59,940 75,000
800 x 600	37,879 46,875	60,317 75,000
1024 x 768	48,363 60,023	60,004 75,029
1152 x 864	67,500	75,000
1600 x 900	60,000	60,000

(Csak 22MT44*, 22MT45*, 24/27MT46*)

Megoldás	Vízszintes frekvencia (kHz)	Függőleges frekvencia (Hz)
720 x 400	31,468	70,080
640 x 480	31,469 37,500	59,940 75,000
800 x 600	37,879 46,875	60,317 75,000
1024 x 768	48,363 60,023	60,004 75,029
1024 x 768 (Csak HDMI(PC))	56,476	70,069
1152 x 864	67,500	75,000
1280 x 720	45,000	60,000
1280 x 800	49,702	59,810
1280 x 1024	63,981 79,976	60,020 75,025
1400 x 1050	65,317	59,978
1440 x 900	55,935	59,887
1600 x 900	60,000	60,000
1680 x 1050	64,674 65,290	59,883 59,954
1920 x 1080	67,500	60,000

(Csak 24/29MT40*, 19MN43*, 24/28/29MT45*, 29MT44*)

Megoldás	Vízszintes frekvencia (kHz)	Függőleges frekvencia (Hz)
720 x 400	31,468	70,080
640 x 480	31,469 37,500	59,940 75,000
800 x 600	37,879 46,875	60,317 75,000
1024 x 768	48,363 60,023	60,004 75,029
1280 x 800	49,702	59,810
1366 x 768	47,717	59,790

**MEGJEGYZÉS**

- Az optimális képfelbontás
 - 20MT45*: 1600 X 900 @ 60 Hz.
 - 22MT44*, 22MT45*, 24/27MT46*: 1920 X 1080 @ 60 Hz.
 - 24/29MT40*, 24/28/29MT45*, 19MN43*, 29MT44*: 1366 X 768 @ 60 Hz.
- Az optimális időzítés minden üzemmódban függőleges frekvencia (60 Hz).

HDMI (DTV) támogatott mód

Megoldás	Vízszintes frekvencia (kHz)	Függőleges frekvencia (Hz)
720 × 480	31,469	59,940
	31,500	60,000
720 × 576	31,250	50,000
1280 × 720	37,500	50,000
	44,960	59,940
	45,000	60,000
1920 × 1080	33,720	59,940
	33,750	60,000
	28,125	50,000
	27,000	24,000
	33,750	30,000
	56,250	50,000
	67,430	59,940
	67,500	60,000

Komponens támogatott mód

Megoldás	Vízszintes frekvencia (kHz)	Függőleges frekvencia (Hz)
720 × 480	15,730	59,940
	15,750	60,000
	31,470	59,940
	31,500	60,000
720 × 576	15,625	50,000
	31,250	
1280 × 720	44,960	59,940
	45,000	60,000
	37,500	50,000
1920 × 1080	33,720	59,940
	33,750	60,000
	28,125	50,000
	56,250	50,000
	67,432	59,940
	67,500	60,000

Komponenscsatlakozók csatlakozási adatai

Komponenscsatlakozók a TV-készüléken	Y	P _B	P _R
---	---	----------------	----------------

Videokimeneti csatlakozók a DVD-lejátszón	Y	P _B	P _R
	Y	B-Y	R-Y
	Y	C _b	C _r
	Y	P _b	P _r



A termék használata előtt feltétlenül olvassa el a biztonsági óvintézkedéseket. A későbbi felhasználás céljából tartsa a Használati útmutatót (CD) könnyen elérhető helyen.

A TV típuskódja és sorozatszám a készülék hátulján és az egyik oldalán található. Jegyezze fel ide arra az esetre, ha a jövőben esetleg javításra lenne szükség.

TÍPUSKÓD _____

SOROZATSZÁM _____