

Manuel d'installation

FIXATION MURALE

Veuillez lire attentivement ce manuel avant de mettre en service votre produit et conservez-le afin de pouvoir vous y référer ultérieurement.

OSW100



COMPOSANT



Manuel d'installation



Cheville pour fixation murale,
4 unités



Vis pour fixation murale,
4 unités

* Composant du support mural supérieur



Support mural supérieur



2 rondelles
d'espacement (avant)



2 rondelles
d'espacement (arrière)



1 broche de fixation du
support mural supérieur

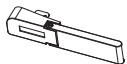


Crochet

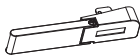


2 vis de fixation du crochet
(M6 x L33 mm)

* Composant du support mural inférieur



1 support mural inférieur
droit



1 support mural inférieur
gauche



2 pattes de fixation murale
inférieures



8 rondelles



CONSIGNES DE SÉCURITÉ IMPORTANTES

Lisez ces consignes et conservez-les.

Tenez compte de tous les avertissements et suivez les instructions.



Avertissement

Ce support mural doit être installé par un installateur qualifié et expérimenté, désigné par le revendeur.

Toute pose réalisée par une personne autre qu'un installateur agréé serait très dangereuse et risquerait de provoquer des dommages ou des blessures.

Faites appel à un installateur qualifié et expérimenté pour déplacer ou remplacer le support mural, si nécessaire.

L'installation nécessite des techniques bien précises. Déplacer ou poser le produit seul peut entraîner de sérieux problèmes de sécurité.

Lorsque vous installez le support mural, ne laissez jamais pendre le câble d'alimentation ou le câble de signal à l'arrière du moniteur.

Cela pourrait endommager le cordon et provoquer un incendie, une électrocution ou un dysfonctionnement du produit.

N'installez pas le produit à un endroit où son poids ne serait pas supporté.

Si le point de fixation du support mural n'est pas suffisamment solide, le support risque de tomber et de causer des blessures.

Une fois le support mural installé, ne vous y accrochez pas et ne lui faites pas subir de chocs. Le produit pourrait tomber et provoquer des blessures.



Attention

Installez le produit en respectant les consignes données par le manuel.

Si le produit n'est pas installé conformément aux consignes du manuel de l'utilisateur, il risque de provoquer des blessures graves ou d'être endommagé.

Pendant l'installation, vérifiez le type de matériau du mur et utilisez la cheville et la vis si les conditions s'y prêtent.

Si vous n'utilisez pas la cheville et la vis recommandées, le poids du produit risque de ne pas être supporté, ce qui peut entraîner des problèmes de sécurité.

Ne nettoyez pas le produit avec un chiffon mouillé et ne l'installez pas au-dessus d'un radiateur ou d'un humidificateur.

Si de l'eau vient à s'écouler à l'intérieur du produit, ou que de l'humidité ou de la chaleur s'y introduisent, cela peut causer un risque d'incendie, d'électrocution ou de dysfonctionnement du produit.

Débranchez le cordon d'alimentation de la prise avant d'installer le produit.

Dans le cas contraire, cela pourrait provoquer une électrocution ou un incendie.

Ne laissez pas les connecteurs vidéo connectés à l'écran exercer une pression contre le mur. Si nécessaire, utilisez les adaptateurs à angle droit fournis. N'utilisez que des périphériques/accessoires agréés par le fabricant.

Lors de l'installation du produit ou du réglage de la hauteur du produit après l'installation, faites-vous toujours aider par quelqu'un.

En intervenant seul, vous risquez de faire tomber le produit, ce qui peut provoquer des blessures ou l'endommager.

Lorsque vous percez le mur, assurez-vous d'utiliser une perceuse et une mèche dont le diamètre est adapté. Suivez également les consignes relatives à la profondeur du trou.

Si vous installez le produit sans suivre la méthode indiquée, le produit risque d'être instable et peut entraîner des problèmes de sécurité.

N'installez pas le produit à proximité de tout objet susceptible de causer des vibrations.
N'installez pas le produit à proximité d'un câble d'alimentation haute tension ou d'une source d'alimentation.

N'installez pas le produit à mains nues. Veillez à toujours porter des gants de travail adéquats. Dans le cas contraire, cela pourrait entraîner des blessures.



AVANT L'INSTALLATION

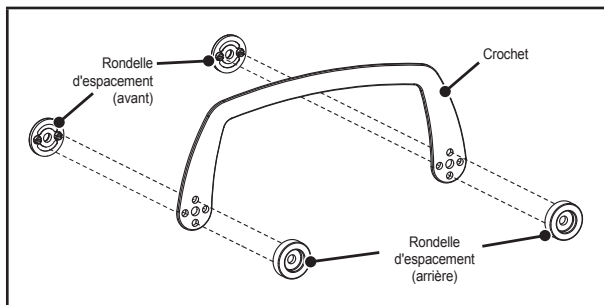
- * N'utilisez pas ce produit à des fins autres que la fixation d'un écran au mur.
 - * Lors de l'installation/utilisation du support mural, veillez à ne pas endommager le produit et à éviter les accidents.
 - * Si vous n'avez pas entièrement lu et compris le manuel d'installation, n'installez pas le produit. Contactez le revendeur pour qu'un installateur qualifié l'installe pour vous.
 - * Installez le produit uniquement sur un mur vertical.
Le fabricant n'est pas responsable des problèmes résultant de l'installation du produit sur un mur incliné ou un plafond.
 - * Vérifiez que les accessoires fournis avec le produit sont tous inclus avant l'installation. LG Electronics ne peut en aucun cas être tenu pour responsable de tout dommage ou perte des accessoires après l'ouverture de l'emballage.
 - * Veillez à placer tous les accessoires hors de portée des enfants pour éviter tout risque d'accident, tel que l'étouffement dû à l'ingestion de petites pièces.
 - * Assurez-vous que les vis sont bien serrées contre le mur, mais ne les serrez pas excessivement.
L'application d'une force excessive aux vis peut abîmer le mur, affecter les performances du produit, ou endommager le produit.
 - * Assurez-vous que l'écran à installer n'est pas trop lourd pour le support mural.
 - * Pendant l'utilisation des outils lors du montage, prenez toutes les précautions nécessaires pour éviter tout risque d'accident ou d'endommagement du produit.
- Outil requis : tournevis Phillips à tête « + » (manuel ou motorisé) mèche de 4 mm Ø pour le bois ou l'acier/niveau/détecteur de montants/perceuse.
Vous aurez peut-être aussi besoin d'une clé à douille de 8 mm ou d'une mèche de 8 mm Ø pour le béton.



MÉTHODE D'INSTALLATION

- Le produit fourni peut différer de l'image.

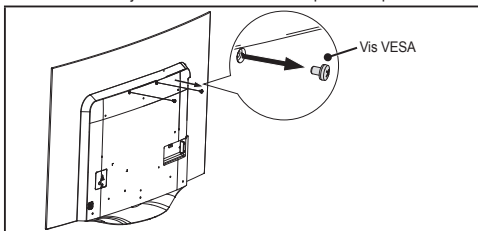
1 Fixation des rondelles d'espacement sur le crochet



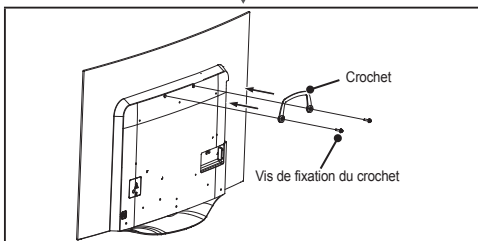
→ Fixez les rondelles d'espacement sur le crochet dans le sens des lignes pointillées, comme indiqué sur l'illustration.

2 Fixation des pattes de fixation du produit sur le téléviseur

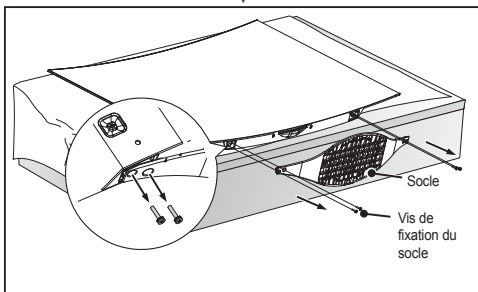
- Si les vis ne sont pas serrées à fond lorsque vous fixez les supports muraux inférieur et supérieur, vérifiez la longueur des vis et serrez-les de nouveau.
- Faites-vous toujours aider d'au moins une personne pour installer l'écran.



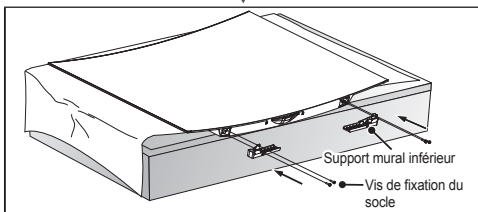
- Procédure de travail
- 1. Retirez les deux vis VESA situées en haut à l'arrière du téléviseur en position verticale.



- 2. Utilisez les vis de fixation du crochet pour serrer le crochet de suspension comme illustré.
- Serrez les vis de fixation du crochet et le crochet jusqu'à ce qu'ils soient solidement fixés sur le téléviseur.
- Utilisez le tournevis à tête + (manuel ou motorisé) lors du serrage de la vis.



- 3. Desserrez et retirez les quatre vis de fixation du socle au bas du téléviseur pour détacher le socle.
- Placez le téléviseur à plat sur une table, écran vers le haut. Veillez à le placer sur une surface plane recouverte d'un tissu doux ou d'un coussin pour protéger le téléviseur contre les rayures.
- Les quatre vis retirées seront utilisées pour fixer le support mural inférieur.
- * ATTENTION
- Pour retirer le socle, maintenez-le fermement au moment d'enlever les vis. Sinon, il risque de tomber.

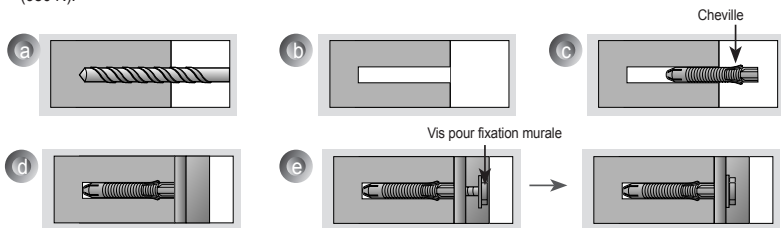


- 4. Utilisez les 4 vis de fixation du socle pour serrer le support mural inférieur comme illustré.
- Serrez les vis de fixation du socle et le support mural inférieur jusqu'à ce qu'ils soient solidement fixés sur le téléviseur.
- Utilisez le tournevis à tête + (manuel ou motorisé) lors du serrage de la vis.

3 Fixation sur des murs en maçonnerie

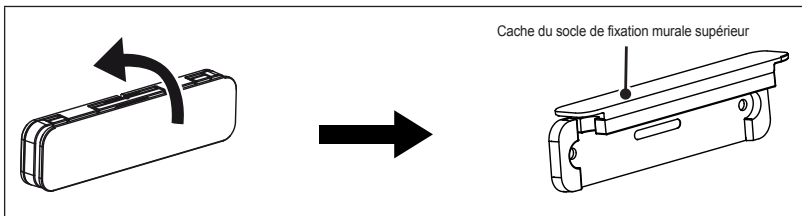
Suivez les instructions ci-dessous.

- Vérifiez le matériau du mur et l'épaisseur de la finition.
- Utilisez les chevilles pour les murs en béton, béton léger, pierre naturelle dure, briques de maçonnerie en pierre naturelle douce et blocs creux qui ne risquent pas de se fissurer.
- Ne montez pas l'appareil sur un mur en plaques de plâtre ou en panneaux de fibres à densité moyenne (MDF). Dans ce cas, les chevilles et les vis doivent être insérées dans le béton derrière la surface de finition. S'il n'y a pas de béton de l'autre côté, vous devez d'abord installer séparément une vis à double filetage pour bien fixer les chevilles et les vis.
- Lorsque vous installez le produit sur un mur constitué d'un autre matériau, assurez-vous que chaque point peut supporter une charge d'arrachement d'au moins 70 kgp (686 N) et un effort de cisaillement d'au moins 100 kgp (980 N).

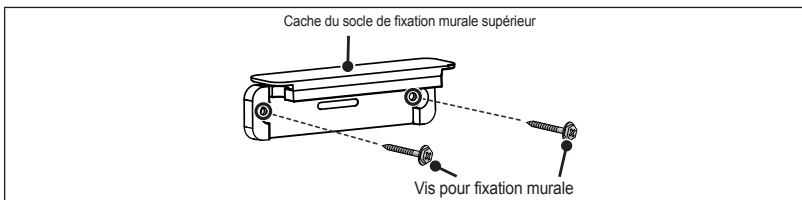


- Utilisez une mèche de 8 mm de diamètre pour le béton et un marteau perforateur.
- a. Utilisez une mèche de 8 mm de diamètre et percez un trou d'une profondeur de 8 à 10 cm pour y placer la cheville.
- b. Nettoyez le trou percé.
- c. Insérez la cheville dans le trou (à l'aide d'un marteau).
- d. Placez le support mural sur le mur en l'alignant avec l'emplacement du trou et en plaçant vers le haut la pièce permettant le réglage de l'angle.
- e. Alignez le boulon du support mural avec le trou et serrez-le. Puis, serrez les boulons en exerçant une force de serrage de 45 à 60 kgp/cm.

4 Installation du support mural supérieur



- Soulevez complètement le cache du socle de fixation murale supérieur.
- Positionnez le socle de fixation murale supérieur sur la zone du mur où vous souhaitez l'installer, puis vérifiez qu'il est bien droit à l'aide d'un niveau à bulle.

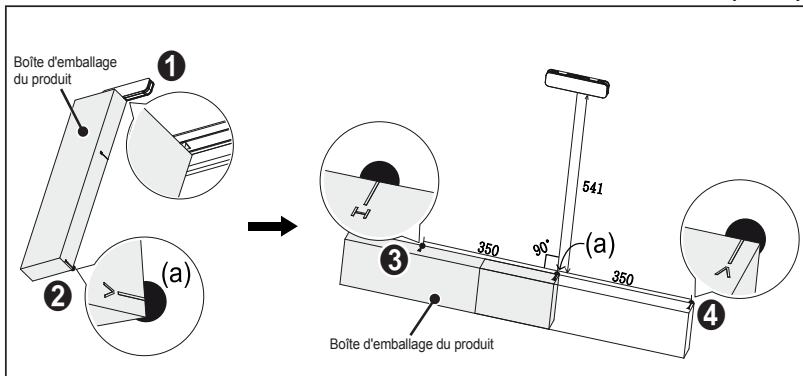


- Installez les vis de fixation conformément à l'illustration.
- Pour cette étape, utilisez un tournevis à tête + (manuel ou motorisé) ou une clé à douille de 8 mm pour serrer la vis de sorte que le mur, le support mural et la vis soient complètement solidarisés.
- Une fois les vis fixées, rabaissez la partie supérieure du support mural.

5 Installation du support mural inférieur

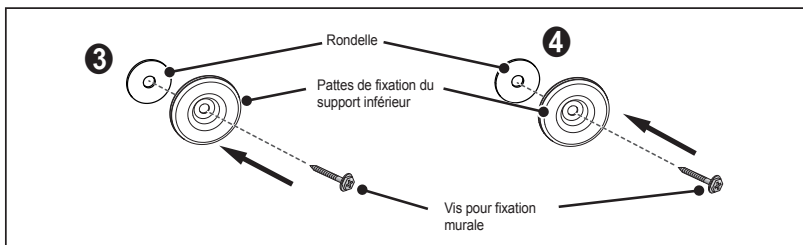
Choix de l'emplacement d'installation du support mural inférieur

[unité : mm]



- 1 Placez le boîtier en bas au centre du support mural inférieur déjà fixé en l'installant à angle droit (90 degrés) du support mural supérieur, comme indiqué sur l'illustration.
 - 2 Localisez le V sur la partie inférieure du boîtier, puis marquez le point situé en regard sur le mur [(a) sur l'illustration].
 - 3 Faites tourner le boîtier de 90 degrés dans le sens inverse des aiguilles d'une montre, en veillant à ce que le point (a) sur l'illustration reste toujours au centre. Localisez le H sur le côté gauche de votre boîtier et marquez le point situé en regard sur le mur.
 - 4 Positionnez la boîte horizontalement sur la droite de façon à aligner la marque sur le mur (a) et le H sur la boîte. Vérifiez si le boîtier est bien droit à l'aide d'un niveau. Localisez le V sur le côté droit du boîtier, puis marquez le point situé en regard sur le mur.
- Installez les supports de fixation murale inférieurs sur les points indiqués aux étapes 3 et 4.

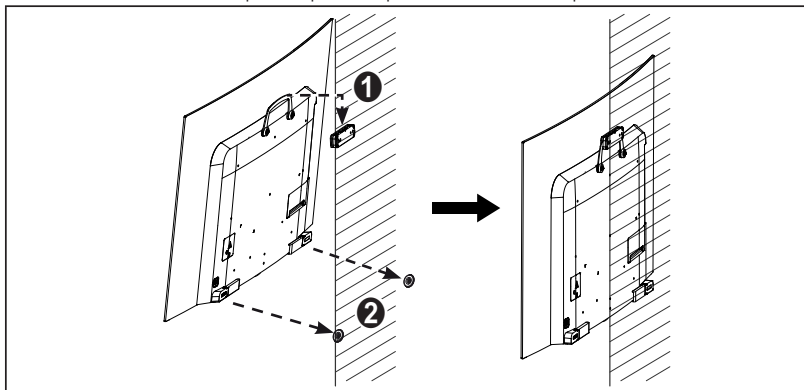
Installation du support mural inférieur



- Fixez les deux pattes de fixation du support mural inférieur sur le mur à l'aide de la vis de fixation murale tel qu'illustré.
- En fonction de l'état du mur, utilisez des rondelles supplémentaires lors du serrage des pattes de fixation du support mural inférieur.

6 Fixation du support mural supérieur sur le produit

- Demandez l'aide d'une ou de plusieurs personnes pour soulever et installer le produit.



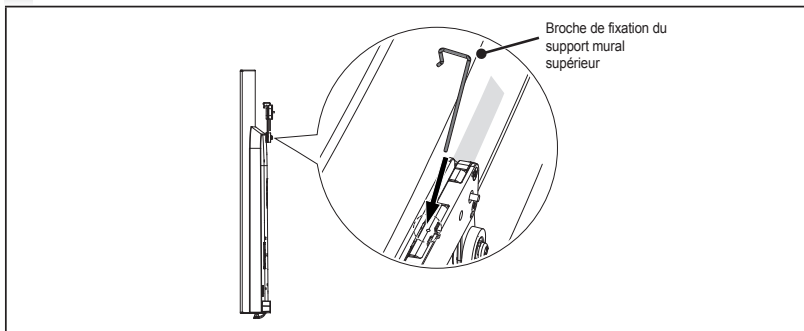
Fixez le crochet sur le support mural supérieur comme sur l'illustration.

- Deux personnes doivent soulever le téléviseur rattaché au crochet et vérifier soigneusement des deux côtés s'il est correctement installé.
- Assurez-vous que le produit est bien ancré au cadre en tirant sur la partie inférieure du téléviseur.
- Le produit doit être installé à environ 10 mm du mur. Lors de la connexion entre les câbles et les accessoires, assurez-vous d'installer le produit à une distance suffisante du mur afin d'éviter d'exercer une pression sur ces derniers.
- Évitez d'exercer une pression trop forte en appuyant sur le produit, vous risqueriez de l'endommager.

Suivez les instructions ci-dessous.

Tout choc externe peut facilement endommager ce produit, donc manipulez-le avec soin. Pour plus d'informations, consultez le manuel d'utilisation du téléviseur.

7 Installation de la broche de fixation du support mural supérieur

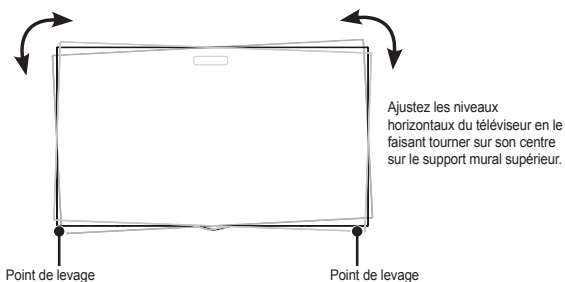


→ Après l'installation du support mural supérieur, fixez le support mural au téléviseur à l'aide de la broche de fixation prévue, comme indiqué sur l'illustration.

- * ATTENTION - Si le support mural n'est pas fixé au téléviseur à l'aide de la broche de fixation du support mural supérieur, le téléviseur risque de tomber et de provoquer des dommages ou des blessures.

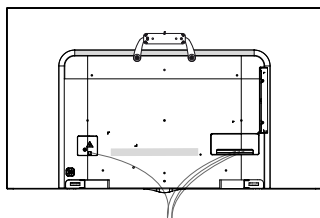
8 Réglage du niveau du produit

Si le produit n'est pas droit après l'installation, soulevez-le légèrement afin de le redresser.



9 Rangement des câbles

- Rangez les câbles comme indiqué sur l'illustration. Achetez un serre-câble pour ranger les câbles, ou utilisez le serre-câble fourni avec le téléviseur.

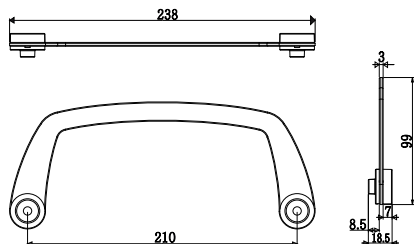




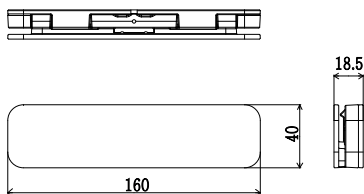
SPÉCIFICATIONS DU PRODUIT

[unité : mm]

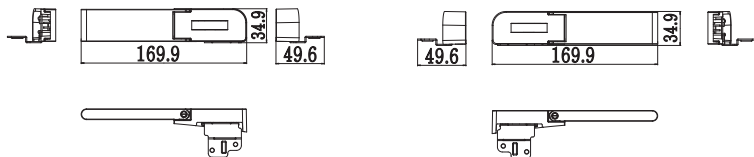
Crochet



Support mural supérieur



Support mural inférieur



	Assemblage supérieur	Assemblage du crochet	Assemblage inférieur
Largeur (mm)	160	238	169,9
Hauteur (mm)	40	99	34,9
Profondeur (mm)	18,5	18,5	49,6
Poids (kg)		1,1	
Capacité de charge UL max (kg)		30	



Le nom du modèle et le numéro de série du produit sont indiqués à l'arrière ou sur le côté du produit. Inscrivez-les ci-dessous pour référence ultérieure.

MODÈLE _____

NUMÉRO DE SÉRIE _____