

Installationshandbuch

Wandhalterung

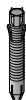
Lesen Sie dieses Handbuch aufmerksam durch, bevor Sie das Produkt zum ersten Mal verwenden und bewahren Sie es zur späteren Verwendung auf.

OSW100

KOMPONENTEN



Installationshandbuch



Wandhalterungsdübel,
4 Stück



Wandhaltungsschrauben,
4 Stück

* Komponenten für obere Wandhalterung



Obere Wandhalterung



2 Abstandshalter
(Vorderseite)



2 Abstandshalter
(Rückseite)



1 Befestigungsstift für obere
Wandhalterung

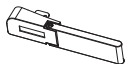


Aufhänger

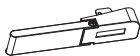


2 Schrauben zum Befestigen des Aufhängers
(M6 x L33 mm)

* Komponenten für untere Wandhalterung



1 untere Wandhalterung
rechts



1 untere Wandhalterung
links



2 untere Wandbefestigungen



8 Unterlegscheiben



WICHTIGE SICHERHEITSHINWEISE

Lesen Sie diese Sicherheitshinweise. Bewahren Sie diese Sicherheitshinweise gut auf.
Befolgen Sie alle Warnhinweise. Halten Sie sich an alle Anweisungen.



Warnung

Diese Wandhalterung sollte ausschließlich von einem geschulten und erfahrenen Monteur installiert werden, der Ihnen von einem Händler empfohlen wurde.

Wird das Produkt durch einen nicht spezialisierten Monteur installiert, besteht höchste Gefahr, und Sach- und Personenschäden können die Folge sein.

Falls die Wandhalterung an eine andere Stelle versetzt oder ausgetauscht werden muss, nehmen Sie die Dienste eines geschulten und erfahrenen Monteurs in Anspruch.

Bei der Installation muss auf bestimmte Weise vorgegangen werden. Eigenständiges Versetzen oder Installieren kann daher zu schwerwiegenden Sicherheitsrisiken führen.

Setzen Sie die Wandhalterung nach der Installation keiner Zug- oder Druckbelastung aus, der das Produkt oder die Anbringung nicht standhält.

Das Produkt könnte herunterfallen und Verletzungen verursachen.

Installieren Sie das Produkt nicht an einer Stelle, die nicht für sein Gewicht geeignet ist.

Ist die Stelle, an der die Wandhalterung installiert wird, nicht stark genug, kann sie herunterfallen und Verletzungen verursachen.

Lassen Sie bei der Anbringung der Wandhalterung das Netz- oder Signalkabel niemals auf der Rückseite des TV-Geräts herunterhängen.

Anderenfalls kann das Kabel beschädigt werden, wodurch Brand- und Stromschlaggefahr besteht, und das Produkt könnte beschädigt werden.



Vorsicht

Installieren Sie das Produkt gemäß den Beschreibungen im Benutzerhandbuch.

Wird das Produkt nicht gemäß den Anweisungen in diesem Benutzerhandbuch installiert, kann dies zu schweren Verletzungen führen, und das Produkt kann beschädigt werden.

Prüfen Sie bei der Installation, aus welchem Material die Wand besteht, und benutzen Sie versiegelte Dübel und Schrauben, wenn entsprechende Bedingungen vorliegen.

Werden andere Dübel und Schrauben verwendet als die vorgesehenen, halten sie dem Gewicht des Produkts möglicherweise nicht stand, so dass ein Sicherheitsrisiko entsteht.

Wischen Sie das Produkt nie mit einem nassen Tuch ab. Auch darf sich unterhalb des installierten Produkts keine Heizung oder ein Luftbefeuchter befinden.

Wenn Wasser ins Produkt fließt, oder wenn dieses Feuchtigkeit oder Hitze ausgesetzt wird, besteht Brand- und Stromschlaggefahr, und das Produkt kann beschädigt werden.

Ziehen Sie vor der Installation den Netzstecker aus der Steckdose.

Wenn das Produkt bei eingestecktem Netzstecker installiert wird, besteht Stromschlag- oder Brandgefahr.

Werden Video-Anschlüsse am Display angeschlossen, achten Sie darauf, dass diese nicht gegen die Wand gedrückt werden. Falls erforderlich, verwenden Sie die mitgelieferten rechtwinkligen Adapter.

Verwenden Sie nur vom Hersteller empfohlenes Zubehör.

Die Installation des Produkts und dessen Höhenanpassung müssen von zwei Personen durchgeführt werden.

Werden die Arbeiten nur von einer Person durchgeführt, kann das Produkt herunterfallen. Dies kann zu Verletzungen und Beschädigungen des Produkts führen.

Verwenden Sie zum Bohren der Löcher stets eine Bohrmaschine und eine Bohrspitze mit dem angegebenen Durchmesser. Halten Sie sich auch an die Angaben zur Tiefe des Loches.

Wird das Produkt nicht nach dem vorgesehenen Verfahren installiert, ist die Anbringung möglicherweise instabil, so dass dann ein Sicherheitsrisiko besteht.

Installieren Sie das Produkt nicht in der Nähe eines Gegenstandes, der Vibrationen verursachen kann. Installieren Sie das Produkt nicht in der Nähe eines Starkstromkabels oder einer entsprechenden Stromquelle.

Installieren Sie das Produkt nie mit bloßen Händen. Tragen Sie stets geeignete Arbeitshandschuhe. Sonst besteht Verletzungsgefahr.



VOR DER INSTALLATION ZU BEACHTEN

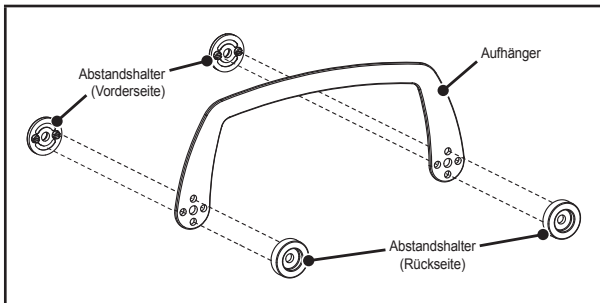
- * Verwenden Sie dieses Produkt ausschließlich zur Befestigung des Displays an der Wand.
 - * Achten Sie beim Installieren/Verwenden der Wandhalterung darauf, dass das Gerät nicht beschädigt wird, und dass kein Unfall geschieht.
 - * Installieren Sie das Produkt nicht, wenn Sie das Installationshandbuch nicht vollständig gelesen und verstanden haben. Wenden Sie sich in diesem Fall an Ihren Händler, damit ein spezialisierter Monteur das Produkt für Sie installiert.
 - * Installieren Sie das Produkt nur an einer senkrecht verlaufenden Wand.
Der Hersteller ist nicht verantwortlich für Probleme, die entstehen, wenn das Produkt an einer schrägen Wand oder an der Decke installiert wird.
 - * Prüfen Sie vor der Installation das im Lieferumfang enthaltene Zubehör auf Vollständigkeit. Nach dem Öffnen der Verpackung haftet LG Electronics weder für Schäden an Zubehörteilen noch für deren Verlust.
 - * Halten Sie die mitgelieferten Zubehörteile von Babys und Kindern fern, da die Teile Gefahren bergen, etwa wenn sie verschluckt werden, was zum Erstickten führen kann.
 - * Die Schrauben müssen an der Wand festgezogen werden, dabei dürfen sie aber nicht überdreht werden. Wird zu viel Kraft angewandt, können die Schrauben die Wand beschädigen. Das kann die Tragfestigkeit beeinträchtigen, oder das Produkt kann beschädigt werden.
 - * Installieren Sie kein TV-Gerät, das die Gewichtsbeschränkungen der Wandhalterung überschreitet.
 - * Seien Sie bei der Installation vorsichtig beim Umgang mit Werkzeugen, um Unfälle oder Beschädigungen zu vermeiden.
- Sie benötigen folgende Werkzeuge: Kreuzschlitzschraubendreher „+“ (manuell oder elektrisch) / Ø 4 mm Bohrspitze für Holz oder Stahl / Wasserwaage / Balkensucher / Bohrmaschine.
Bei einer Wand aus Beton brauchen Sie möglicherweise auch einen 8 mm Steckschlüssel oder eine Ø 8 mm Bohrspitze für Beton.



INSTALLATIONSVERFAHREN

- Das Produkt kann anders aussehen als in der Abbildung.

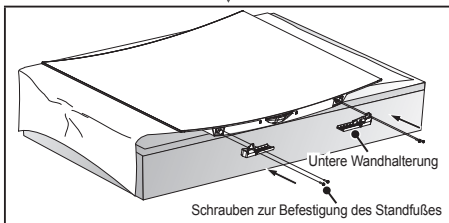
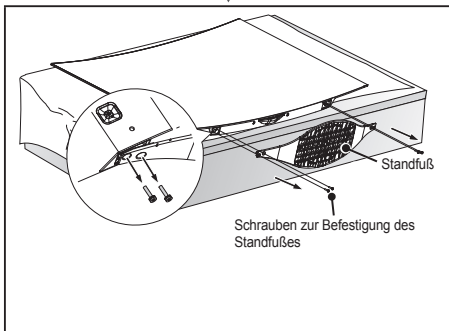
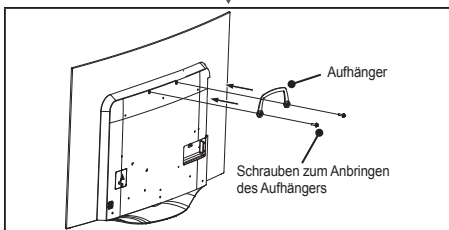
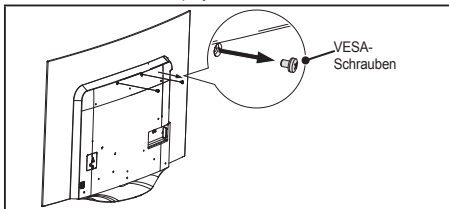
1 Abstandshalter am Aufhänger anbringen



→ Bringen Sie gemäß der gepunkteten Linien die Abstandshalter am Aufhänger an – siehe Abbildung.

2 Halterungen des Produkts am TV-Gerät anbringen

- Wenn beim Befestigen der oberen und unteren Wandhalterung die Schrauben nicht vollständig festgezogen sind, überprüfen Sie die Länge der Schrauben, und drehen Sie sie noch einmal fest.
- Die Installation des Displays muss durch mindestens zwei Personen erfolgen.



- Vorgehen
- 1. Bringen Sie das TV-Gerät gegebenenfalls in eine aufrechte Position, und entfernen Sie auf der Rückseite oben die beiden VESA-Schrauben.

- 2. Bringen Sie mit diesen Schrauben den Aufhänger an – siehe Abbildung.
- Ziehen Sie die Schrauben fest, so dass der Aufhänger sicher am TV-Gerät befestigt ist.
- Benutzen Sie zum Festziehen der Schrauben einen Kreuzschlitzschraubendreher „+“ (manuell oder elektrisch).

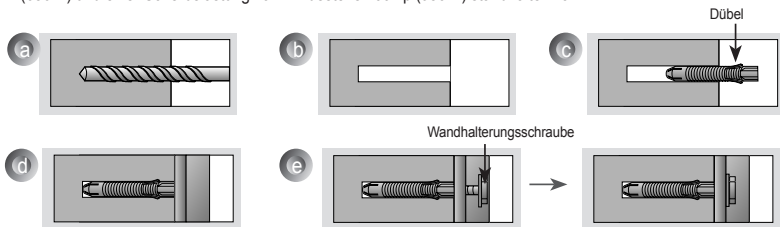
- 3. Um den Standfuß zu demontieren, entfernen Sie auf der Unterseite des TV-Geräts die vier Schrauben, mit denen er befestigt ist.
- Legen Sie das TV-Gerät auf einen Tisch, so dass der Bildschirm nach unten zeigt. Achten Sie darauf, dass der Tisch eine ebene Oberfläche hat und mit einem weichen Tuch bedeckt ist oder ein Kissen darauf liegt, damit das TV-Gerät keine Kratzer bekommt.
- Die vier entfernten Standfuß-Befestigungsschrauben werden benutzt, um die untere Wandhalterung zu befestigen.
- * VORSICHT
- Halten Sie beim Demontieren des Standfußes diesen fest, wenn Sie die Schrauben entfernen. Sonst könnte er herunterfallen.

- 4. Befestigen Sie mit den vier Standfuß-Befestigungsschrauben die untere Wandhalterung – siehe Abbildung.
- Ziehen Sie die Standfuß-Befestigungsschrauben fest, so dass die untere Wandhalterung sicher am TV-Gerät befestigt ist.
- Benutzen Sie zum Festziehen der Schrauben einen Kreuzschlitzschraubendreher „+“ (manuell oder elektrisch).

3 Wandanbringung vornehmen

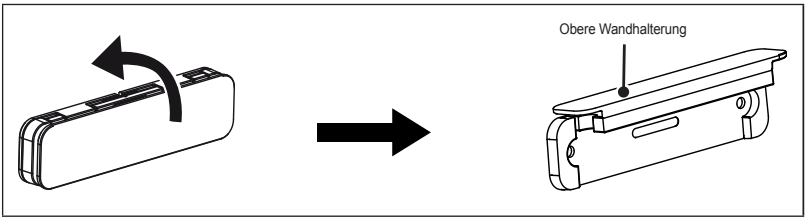
Befolgen Sie die nachfolgende Anleitung.

- Überprüfen Sie vor der Wandinstallation das Wandmaterial sowie die Stärke des Obermaterials.
- Verwenden Sie Dübel, wenn die Wand aus Beton, Leichtbeton, starkem Naturstein, Ziegelmauerwerk aus Naturstein oder aus Hohlblocksteinen besteht.
- Befestigen Sie das Gerät nicht an Wänden aus Gipskarton oder mitteldichten Holzfaserplatten (MDF-Platten). Bei solchen Wänden müssen Dübel und Schrauben im Beton unter dem Obermaterial befestigt werden. Falls die Wand keinen Betonkern besitzt, muss erst ein separater Aufhänger installiert werden, um die Dübel und Schrauben sicher befestigen zu können.
- Wird das Produkt an einer Wand befestigt, deren Material nicht dem oben angegebenen entspricht, achten Sie bei der Installation unbedingt darauf, dass die Wand an jeder Befestigungsstelle einer Traglast von mindestens 70 kp (686 N) und einer Scherbelastung von mindestens 100 kp (980 N) standhalten kann.

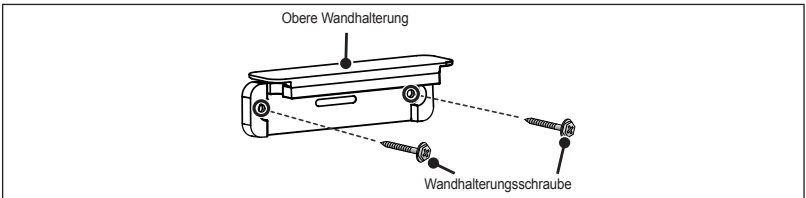


- Verwenden Sie eine Schlagbohrmaschine mit $\varnothing 8$ mm Bohrer Spitze für Beton.
- a. Dort, wo die Dübel eingesetzt werden sollen, bohren Sie jeweils ein 80 mm bis 100 mm tiefes Loch, unter Verwendung einer $\varnothing 8$ mm Bohrer Spitze.
- b. Entfernen Sie aus den Löchern die Bohrrückstände.
- c. Setzen Sie die versiegelten Dübel in die Löcher ein. (Benutzen Sie beim Einsetzen der Dübel einen Hammer.)
- d. Halten Sie die Wandhalterung so an die Wand, dass sie dort sitzt, wo die Löcher sind. Platzieren Sie den abwinkelnden Teil so, dass er nach oben zeigt.
- e. Setzen Sie die Wandmontageschrauben jeweils in das Loch ein, und schrauben Sie sie ein. Ziehen Sie dann die Schrauben mit einem Anzugsmoment von 45 kp/cm bis 60 kp/cm fest.

4 Obere Wandhalterung installieren



- Öffnen Sie die Abdeckung der oberen Wandhalterung vollständig.
- Platzieren Sie die obere Wandhalterung an der vorgesehenen Stelle an der Wand, und überprüfen Sie mit einer Wasserwaage, ob die Halterung waagrecht ausgerichtet ist.

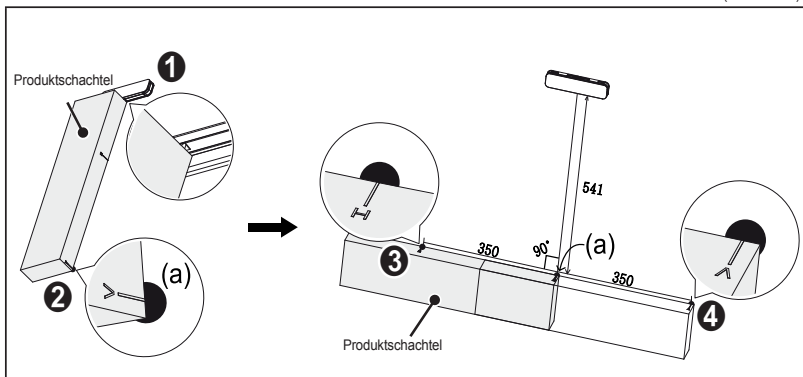


- Befestigen Sie die Wandhalterung mit den entsprechenden Schrauben, wie in der Abbildung gezeigt.
- Drehen Sie mit einem Kreuzschlitzschraubendreher „+“ (manuell oder elektrisch) oder mit einem 8 mm Schraubenschlüssel die Schrauben in die Wand ein, so dass die Wand, die Wandhalterung und die Schrauben fest aneinander gepresst werden.
- Nehmen Sie nach dem Befestigen der Schrauben das Oberteil der oberen Wandhalterung herunter.

5 Untere Wandhalterung installieren

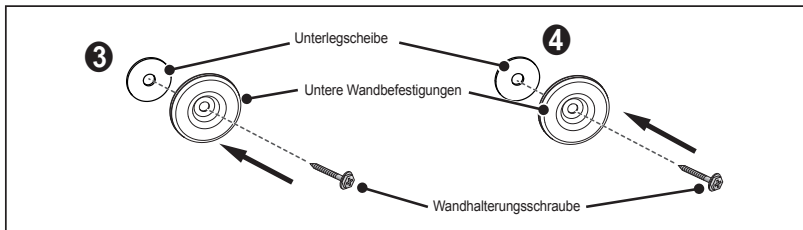
Installationsort der unteren Wandhalterung bestimmen

(Einheit: mm)



- 1 Halten Sie die Box im rechten Winkel (90 Grad) unten an die Mitte der angebrachten oberen Wandhalterung – siehe Abbildung.
- 2 Suchen Sie unten an der Box das V, und kennzeichnen Sie die entsprechende Stelle an der Wand [(a) in der Abbildung].
- 3 Drehen Sie die Box um 90 Grad nach links, und achten Sie dabei darauf, dass Punkt (a) in der Abbildung sich immer in der Mitte befindet.
Suchen Sie auf der linken Seite der Box das H, und kennzeichnen Sie die entsprechende Stelle an der Wand.
- 4 Bewegen Sie die Schachtel horizontal nach rechts, um das „H“ auf der Schachtel nach der Markierung an der Wand (a) auszurichten. Stellen Sie mit einer Wasserwaage die waagerechte Ausrichtung sicher.
Suchen Sie auf der rechten Seite der Box das V, und kennzeichnen Sie die entsprechende Stelle an der Wand.
→ Bringen Sie die unteren Wandhalterungen, wie in den Schritten 3 und 4 angegeben, an den entsprechenden Punkten an.

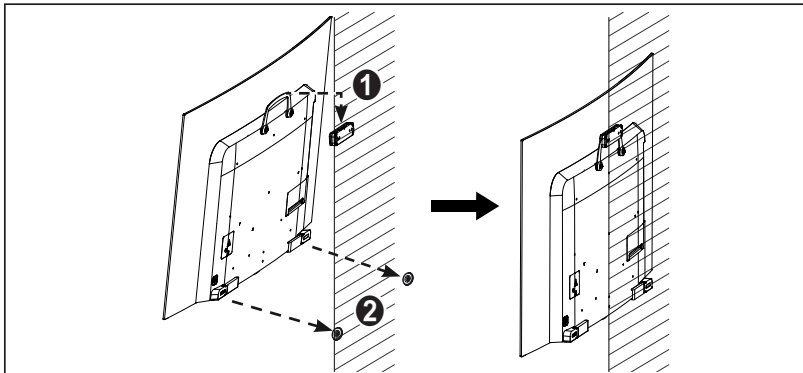
Untere Wandhalterung installieren



- Bringen Sie die beiden unteren Wandbefestigungen mithilfe der Wandhalterungsschrauben an der Wand an – siehe Abbildung.
- Je nach Beschaffenheit der Wand können zusätzliche Unterlegscheiben verwendet werden, wenn die unteren Wandbefestigungen angebracht werden.

6 Die obere Wandhalterung am Produkt anbringen

- Für das Anheben und die Montage des Produkts sind mindestens zwei Personen erforderlich.



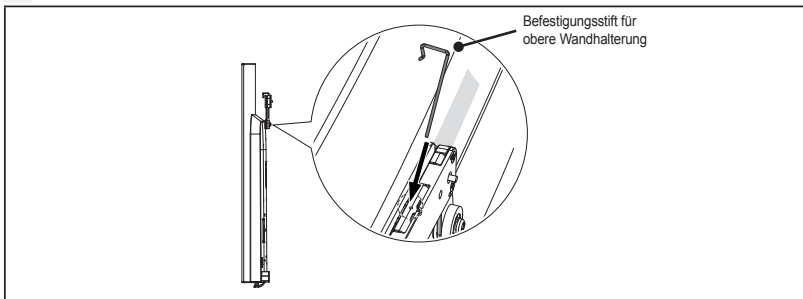
Hängen Sie den Aufhänger auf die obere Wandhalterung – siehe Abbildung.

- Zwei Personen müssen das TV-Gerät anheben, an dem der Aufhänger angebracht ist, und von beiden Seiten vorsichtig prüfen, dass die Installation ordnungsgemäß erfolgt.
- Stellen Sie sicher, dass das Produkt sicher befestigt ist, indem Sie vorsichtig am unteren Teil des TV-Geräts ziehen.
- Der Abstand zur Wand sollte ungefähr 10 mm betragen. Stellen Sie beim Anschließen von Kabeln und Zubehör sicher, dass das Produkt in einem ausreichenden Abstand zur Wand installiert ist, damit kein Druck auf diese Teile ausgeübt wird.
- Durch übermäßige Krafteinwirkung kann das Produkt beschädigt werden.

Befolgen Sie die nachfolgende Anleitung.

Dieses Produkt kann durch externe Erschütterungen leicht beschädigt werden. Seien Sie also vorsichtig bei der Handhabung. Weitere Informationen finden Sie im Benutzerhandbuch des TV-Geräts.

7 Befestigungsstift für obere Wandhalterung installieren

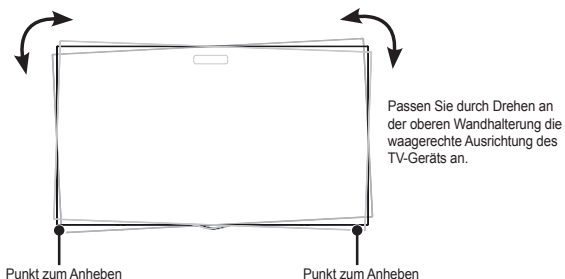


→ Nach der Installation der oberen Wandhalterung befestigen Sie die Wandhalterung am TV-Gerät, indem Sie den Befestigungsstift für die obere Wandhalterung benutzen – siehe Abbildung.

- * VORSICHT – Wird die Wandhalterung nicht mit dem Befestigungsstift für die obere Wandhalterung am TV-Gerät befestigt, könnte das TV-Gerät entfernt werden, was zu Beschädigungen und Verletzungen führen kann.

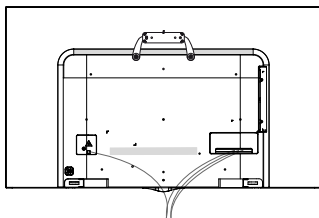
8 Produkt waagrecht ausrichten

Falls das Produkt nach der Installation nicht waagrecht ausgerichtet ist, heben Sie es etwas an, so dass es waagrecht positioniert ist.



9 Kabel anordnen

- Führen Sie die Kabel so, wie es in der Abbildung gezeigt wird. Kaufen Sie ein Klebeband, um die Kabel zu fixieren, oder benutzen Sie das Band, das sich im Lieferumfang des TV-Geräts befindet.

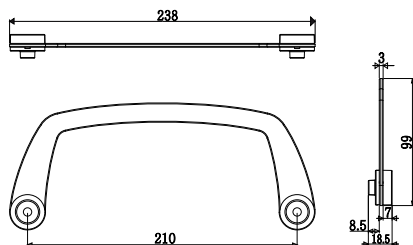




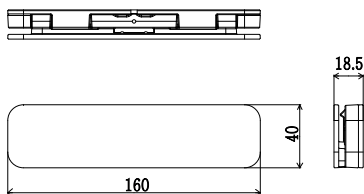
PRODUKTSPEZIFIKATION

[Einheit: mm]

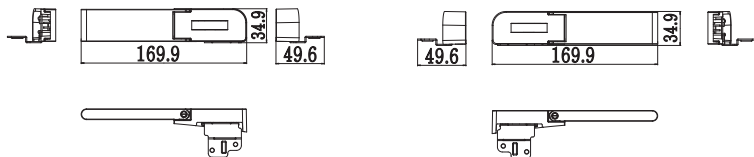
Aufhänger



Obere Wandhalterung



Untere Wandhalterung



DEUTSCH

	Obere Baugruppe	Baugruppe Aufhänger	Untere Baugruppe
Breite (mm)	160	238	169,9
Höhe (mm)	40	99	34,9
Tiefe (mm)	18,5	18,5	49,6
Gewicht (kg)		1,1	
Max. zulässige Last nach UL (kg)		30	



Die Modell- und Seriennummer finden Sie auf der Rückseite oder Seite des Produkts.
Notieren Sie diese Angaben unten (für den Fall einer Reparatur).

MODELL _____

SERIENNUMMER _____