



Manual de instalación

# Soporte de pared

Antes de utilizar el equipo, lea este manual con atención y consérvelo para consultarlo cuando lo necesite.

OSW100



## COMPONENTES



Manual de instalación



Anclaje de montaje en  
pared 4 unidades



Tornillo de montaje en pared  
4 unidades

\* Componente del soporte superior para el montaje en pared



Soporte superior para el montaje en  
pared



2 separadores  
(parte frontal)



2 separadores  
(parte trasera)



1 clavija para sujetar el  
soporte superior para el  
montaje en pared

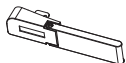


Soporte

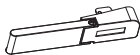


2 tornillos para sujetar el soporte  
(M6 x L33 mm)

\* Componente del soporte inferior para el montaje en pared



1 soporte inferior  
derecho para el montaje  
en pared



1 soporte inferior izquierdo  
para el montaje en pared



2 soportes inferiores para el  
montaje en pared



8 arandelas



# INSTRUCCIONES DE SEGURIDAD IMPORTANTES

Lea las instrucciones. Conserve las instrucciones.  
Preste atención a las advertencias. Siga todas las instrucciones.



## Advertencia

**El montaje en pared debería realizarlo un instalador cualificado designado por el distribuidor.**

Es muy peligroso que el producto lo instale una persona no especialista, ya que podría ocasionar lesiones y daños físicos.

**Cuando sea necesario, recurra a un instalador con experiencia para mover o sustituir el montaje en pared.**

La instalación requiere técnicas especiales. Mover o instalar el producto por cuenta propia puede constituir un grave riesgo para la seguridad.

**Al instalar el soporte de pared, no cuelgue nunca el cable de alimentación ni el de señal en la parte trasera del televisor.**

El cable podría dañarse y provocar incendios, descargas eléctricas o daños en el producto.

**No instale el producto en un lugar que no aguante su peso.**

Si la ubicación elegida para instalar el montaje en pared no es lo suficientemente resistente, podría desprenderse y causar lesiones.

**Tras instalar el montaje en pared, no cuelgue el producto ni lo someta a golpes fuertes.**

El producto podría caerse y producir lesiones.



## Precaución

**Instale el producto de acuerdo con las instrucciones del manual del usuario.**

Si no se ha instalado el producto siguiendo las instrucciones de este manual, podrían producirse lesiones o daños en el producto.

**Durante la instalación, compruebe el material de la pared y utilice el anclaje sellado y el tornillo si se cumplen las condiciones.**

Si utiliza unos anclajes y tornillos que no sean los especificados, es posible que el soporte no resista el peso del producto y provoque un problema de seguridad.

**No limpie el producto con un paño húmedo ni coloque ningún calentador o humidificador debajo del lugar donde está instalado el producto.**

Si entra agua en el producto o se le aplica humedad o calor, podría producirse un incendio, una descarga eléctrica o un problema con el producto.

**Desenchufe el cable de alimentación de la toma de corriente antes de instalar el producto.**

Si instala el producto con el cable de alimentación enchufado, puede producirse una descarga eléctrica o un incendio.

**Evite que los cables de vídeo conectados a la pantalla queden presionados contra la pared. Utilice los adaptadores en ángulo recto incluidos cuando sea necesario.**

Utilice únicamente los elementos adjuntos/accesorios especificados por el fabricante.

**Si desea instalar el producto o ajustar su altura tras instalarlo, hágalo siempre en compañía de otra persona.**

Si trabaja solo, el producto podría caerse y provocar lesiones personales o daños en el producto.

**Al realizar los orificios en la pared, utilice siempre un taladro y una broca del diámetro especificado. Siga también las instrucciones indicadas para la profundidad del orificio.**

Si no se instala el producto de la forma indicada, es posible que el producto quede inestable y provoque un problema de seguridad.

**No instale el producto cerca de un objeto que pueda causar vibraciones.**

**No instale el producto cerca de un cable de alta tensión ni de una fuente de alimentación.**

**No instale el producto con las manos descubiertas. Utilice siempre unos guantes de trabajo adecuados.**

Se pueden provocar lesiones.



## ANTES DE LA INSTALACIÓN

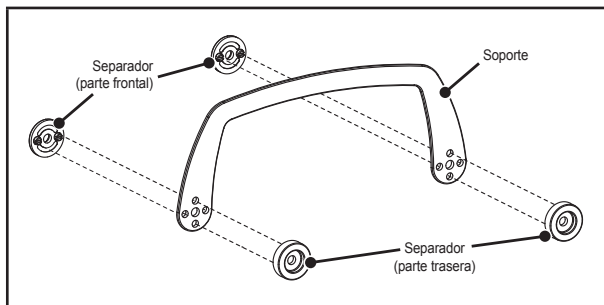
- \* No utilice el producto para otro fin que no sea montar una pantalla en la pared.
  - \* Al instalar o utilizar el montaje en pared, tenga cuidado de no dañar el producto y evite accidentes.
  - \* Si no ha leído y comprendido por completo el manual de instalación, no instale el producto y póngase en contacto con el distribuidor para que un especialista instale el producto por usted.
  - \* Instale el producto únicamente en una pared vertical.  
El fabricante no se hace responsable de cualquier problema que pueda surgir al instalar el producto en una pared con ángulo o en el techo.
  - \* Compruebe que dispone de todos los accesorios suministrados con el producto antes de instalarlo. LG Electronics no se responsabiliza de ningún daño o pérdida de los accesorios después de haber abierto el paquete.
  - \* Mantenga los accesorios incluidos fuera del alcance de los niños, ya que pueden constituir un riesgo para la seguridad, incluida la asfixia por ingesta de las piezas.
  - \* Asegúrese de que los tornillos estén firmemente fijados a la pared, pero no los fuerce.  
Apretar excesivamente los tornillos podría dañar la pared, reducir el rendimiento del producto o dañarlo.
  - \* Tenga cuidado de no instalar en el montaje en pared ningún televisor que supere las restricciones de peso indicadas.
  - \* Opere con cuidado las herramientas que utilice durante la instalación para evitar daños o accidentes.
- Herramientas necesarias: destornillador Phillips en cruz (manual o automático) / Broca de Ø 4 mm de diámetro para madera o acero / Nivel / Detector de vigas / Taladro.  
Puede que también necesite una llave de tubo de 8 mm o una broca de Ø 8 mm para hormigón.



## MÉTODO DE INSTALACIÓN

- El producto real puede diferir de las imágenes.

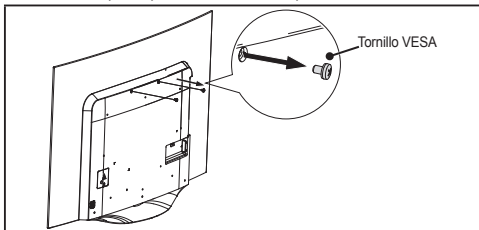
### 1 Como conectar los separadores al soporte



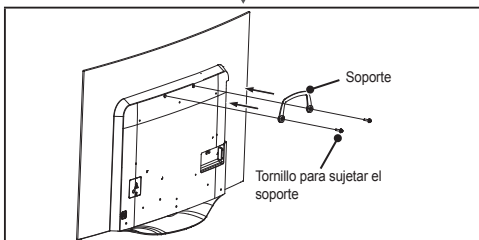
- Sujete los separadores al soporte en la dirección indicada por las líneas de puntos, tal como se muestra en la ilustración.

## 2 Cómo unir los soportes de montaje del producto a la TV

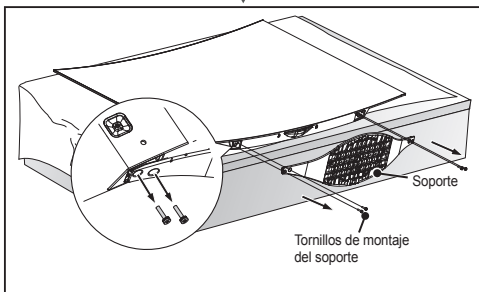
- Si los tornillos no están bien apretados al colocar los soportes superiores e inferiores, compruebe la longitud de los tornillos y vuévalos a apretar.
- Instale siempre la pantalla con 2 o más personas.



- Procedimiento
1. Extraiga los dos tornillos VESA de la parte superior trasera de la TV en posición vertical.



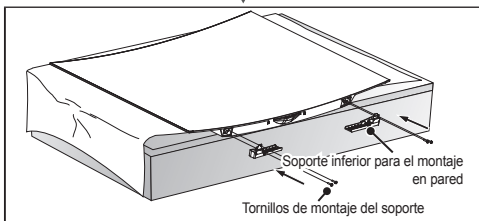
2. Emplee los tornillos suministrados para sujetar el soporte de la forma indicada.
  - Apriete los tornillos para sujetar el soporte hasta que estén firmemente sujetos a la TV.
  - Utilice un destornillador en cruz (manual o automático) para apretar el tornillo.



3. Extraiga los cuatro tornillos de montaje del soporte fijados a la parte inferior de la TV para desmontarlo.
  - Coloque la TV sobre una mesa con la pantalla hacia arriba. Asegúrese de colocarlo en una superficie plana cubierta por un paño suave o cojín para evitar que la TV se raye.
  - Los cuatro tornillos de montaje del soporte servirán para sujetar los soportes inferiores para el montaje en pared.

\* PRECAUCIÓN

: Sujete firmemente el soporte al extraer los tornillos para desmontarlo. De lo contrario, es posible que se caiga.

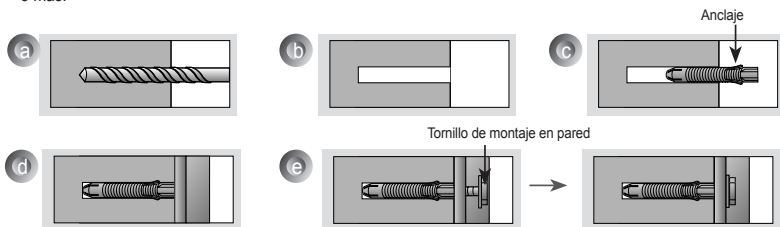


4. Utilice los 4 tornillos de montaje del soporte para fijar el soporte inferior tal y como se indica.
  - Apriete los tornillos de montaje del soporte inferior de pared hasta que estén firmemente sujetos a la TV.
  - Utilice un destornillador en cruz (manual o automático) para apretar el tornillo.

### 3 Fijación a paredes de mampostería

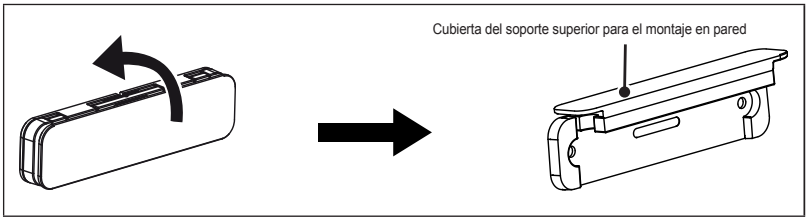
Siga las instrucciones que se indican a continuación.

- Compruebe el material de la pared y el grosor del acabado.
- Utilice los anclajes para paredes de hormigón, hormigón ligero, piedra natural resistente, piedra natural blanda, ladrillo de mampostería y bloques huecos que no se agrietan.
- No monte el dispositivo sobre una pared de pladur ni sobre tableros de fibra de densidad media (MDF). En estos casos, debe insertar los anclajes y tornillos en la pared de hormigón que haya tras la superficie acabada. Si no hay una superficie de hormigón, debe instalar un soporte independiente para colocar los anclajes y tornillos de forma segura.
- Si instala el producto en un material distinto de aquellos para los que ha sido diseñado, instálelo de forma que cada posición de tornillo pueda resistir una carga tiro de 70 kgf (686 N) y una carga de esfuerzo de 100 kgf (980 N) o más.

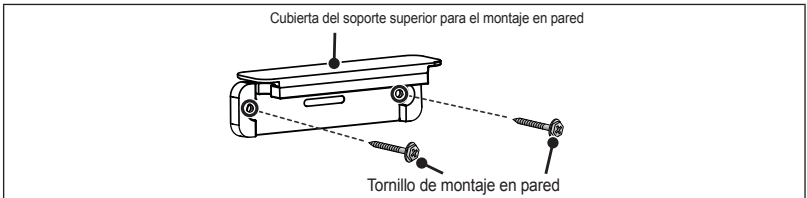


- Utilice una broca de  $\varnothing 8$  mm de diámetro para hormigón y un taladro de martillo (con impacto).
- a. Utilice una broca de  $\varnothing 8$  mm de diámetro para perforar un orificio para la posición de anclaje de 80 - 100 mm
- b. Limpie el agujero perforado.
- c. Introduzca el anclaje sellado en el agujero. (Utilice un martillo para introducir el anclaje).
- d. Coloque el montaje en la pared alineándolo con la posición del agujero y coloque la pieza de ajuste del ángulo mirando hacia arriba.
- e. Alinee el perno de montaje en pared con el orificio y apriételo. A continuación, apriete los pernos con un par de apriete de 45- 60 kgf/cm.

## 4 Cómo instalar el soporte superior para el montaje en pared



- Abra la cubierta del soporte superior para el montaje en pared por completo.
- Coloque el soporte superior para el montaje en pared en la parte de la pared donde quiera colocarlo y, a continuación, compruebe si la pared está nivelada con un nivelador.

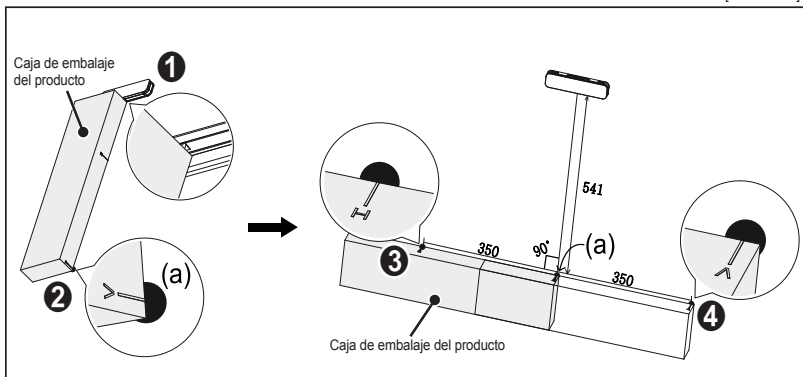


- Coloque los tornillos de montaje en pared como se muestra en la ilustración.
- En este momento, utilice un destornillador en cruz (manual o automático) o una llave de 8 mm para apretar el tornillo y sujetarlo firmemente al soporte y a la pared.
- Tras fijar los tornillos, baje la parte superior del soporte.

## 5 Cómo instalar el soporte inferior para el montaje en pared

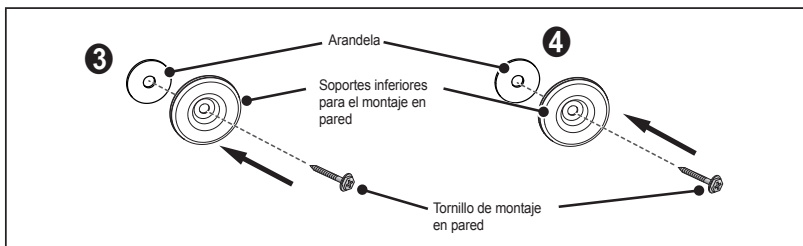
### Cómo seleccionar la ubicación de instalación del soporte inferior de pared

[unidad: mm]



- 1 Coloque la caja en la parte inferior central del soporte superior en ángulo recto (90 grados), tal y como se muestra en la imagen.
  - 2 Busque la V en la parte inferior de la caja y marque el punto apuntando hacia la pared [(a) en la figura].
  - 3 Gire la caja 90 grados a la izquierda, asegurándose de que el punto (a) de la figura siempre esté en el centro. Busque la H en la parte izquierda de la caja y márquela apuntando hacia la pared.
  - 4 Mueva la caja hacia la derecha en horizontal de forma que la marca de la pared (a) quede nivelada con la H de la caja. Utilice un nivelador para asegurarse de que la caja está nivelada. Busque la V en la parte derecha de la caja y márquela apuntando hacia la pared.
- Instale los soportes de sujeción a la pared inferiores en los puntos marcados en los pasos 3 y 4.

### Cómo instalar el soporte inferior para el montaje en pared

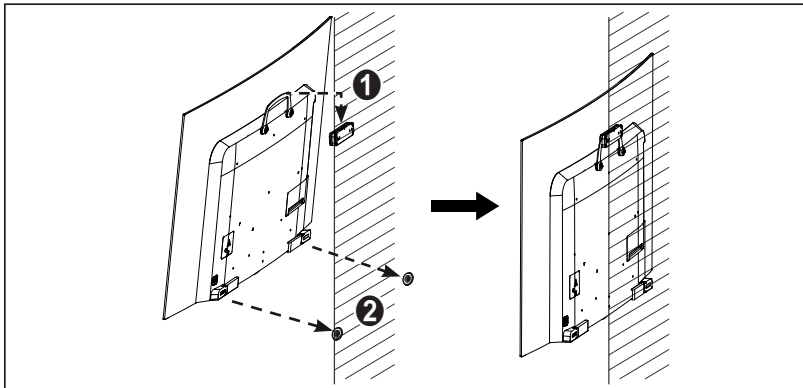


- Sujete los dos soportes inferiores en la pared con el tornillo de soporte, tal y como se indica en la figura.
- En función del estado del muro, puede utilizar arandelas adicionales para sujetar los soportes inferiores de pared.



## 6 Cómo sujetar el soporte superior para el montaje en pared al producto

- Se necesitan dos o más personas para levantar e instalar el producto.



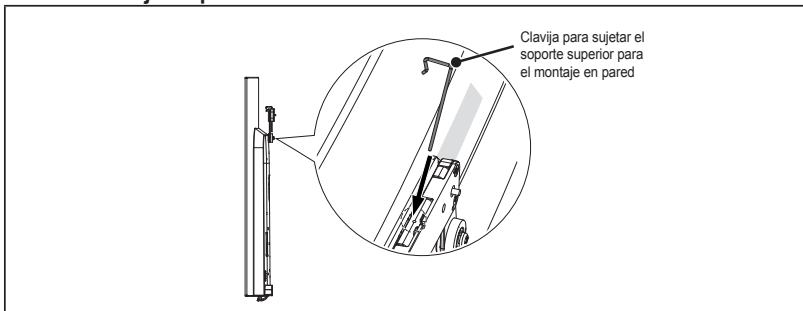
Coloque el soporte en el soporte superior de pared como se muestra en la figura.

- Dos personas deben levantar la TV sujeta al soporte y comprobar cuidadosamente que se encuentra instalada correctamente.
- Asegúrese de que el producto está bien fijo tirando con suavidad de la parte inferior de la TV.
- El producto debería encontrarse a una distancia de 10 mm de la pared. Al conectar los cables y accesorios, asegúrese de que el producto esté instalado a una distancia adecuada de la pared para que los cables no se sometan a tensión.
- Presionar el producto con una fuerza excesiva podría provocar daños en el mismo.

### Siga las instrucciones que se indican a continuación.

Manipule el producto cuidadosamente ya que puede dañarse fácilmente. Para obtener más información, consulte el manual de usuario de la TV.

## 7 Cómo instalar la clavija de fijación para el soporte superior del montaje en pared

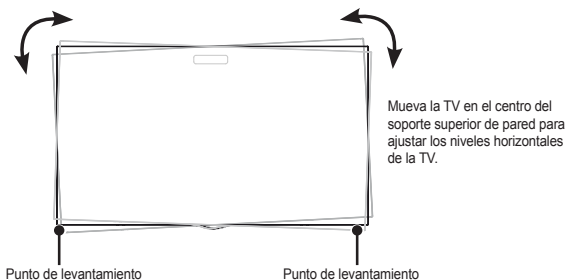


→ Tras instalar el soporte superior de pared, sujete el soporte a la TV con la clavija, tal y como se muestra en la ilustración.

\* PRECAUCIÓN: Si no se sujeta el soporte de pared a la TV mediante la clavija de fijación, es posible que la TV se caiga y cause daños o lesiones.

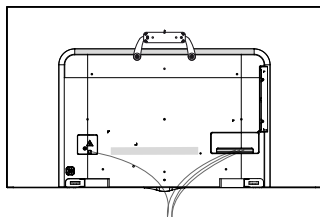
## 8 Cómo ajustar el nivel del producto

Si el producto no se encuentra nivelado tras su instalación, levántelo ligeramente para colocarlo en una posición nivelada.



## 9 Cómo recoger los cables

- Recoja los cables de la forma mostrada en la ilustración. Adquiera una banda para ordenar cables o utilice la banda incluida con la TV.

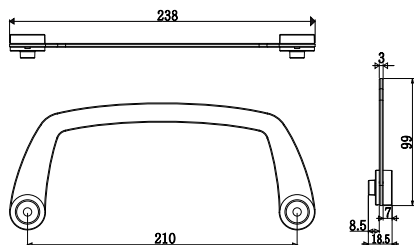


# ESPECIFICACIONES DEL PRODUCTO

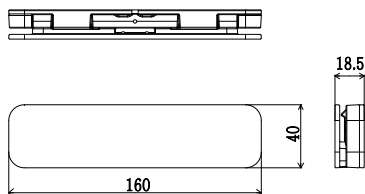
[unidad : mm]

ESPAÑOL

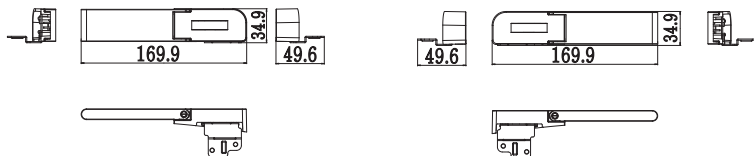
## Soporte



## Soporte superior para el montaje en pared



## Soporte inferior para el montaje en pared



	Montaje de la parte superior	Montaje del soporte	Montaje de la parte inferior
Anchura (mm)	160	238	169,9
Altura (mm)	40	99	34,9
Profundidad (mm)	18,5	18,5	49,6
Peso (kg)		1,1	
Capacidad de carga UL máx. (kg)		30	



El número de serie y el modelo del producto están situados en la parte posterior o en un lateral del mismo. Anótelos a continuación por si los necesitara algún día.

MODELO \_\_\_\_\_

N.º DE SERIE \_\_\_\_\_