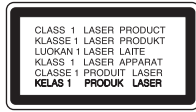


دفترچه راهنمای  
سیستم مینی  
HI-FI

لطفاً پیش از استفاده از دستگاه، این  
دفترچه راهنما را با دقت مطالعه کنید.

CM4740 (CM4740, CMS4740F, CMS4740W)  
CM4640 (CM4640, CMS4740F)  
CM4540 (CM4540, CMS4540F, CMS4540W)  
CM4440 (CM4440, CMS4540F)  
CM4340 (CM4340, CMS4340F)

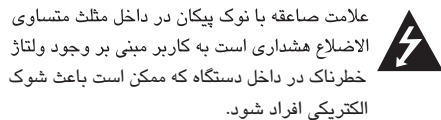




## اطلاعات ایمنی



خطرات: به منظور کاهش شوک الکتریکی از باز کردن قاب (یا پشت) دستگاه خودداری کنید. هیچ قطعه قابل تعمیری برای کاربر وجود ندارد. برای تعمیر آن را به مرکز خدمات بسپارید.



علامت توجه در داخل مثلث متساوی الاضلاع آگاه کردن کاربر از وجود نکات مهم ایمنی و نگهداری است که به همراه محصول ارائه شده است.

**هشدار:** به منظور پیشگیری از آتش سوزی یا شوک الکتریکی این دستگاه را در معرض باران یا رطوبت قرار ندهید.  
**هشدار:** از نصب دستگاه در محل بسته نظیر کتابخانه و موارد مشابه خودداری کنید.

**خطرات:** از مسدود کردن روزنه های تهویه دستگاه خودداری کنید. دستگاه را مطابق دستورالعمل های کارخانه نصب کنید. روزنه های روی قاب دستگاه جهت اطمینان از عملکرد صحیح دستگاه و جلوگیری از افزایش حرارت آن تعبیه شده اند. این روزنه ها را با قرار دادن دستگاه بر روی رختخواب، میز، فرش یا سطوح مشابه مسدود نکنید. این دستگاه نباید در داخل کتابخانه و کمد نصب شود مگر آن که از تهویه مناسب مطابق توصیه های سازنده برخوردار باشد.

**خطرات:** این دستگاه از سیستم لیزر استفاده می کند. برای اطمینان از استفاده صحیح این دستگاه، لطفا دفترچه راهنما را با دقت مطالعه کرده و آن را برای استفاده بعدی نگه دارید. جهت حفظ و نگهداری دستگاه با مرکز خدمات مجاز تماس بگیرید. استفاده از کنترل ها، تنظیمات یا انجام مواردی بغیر از آنچه که در اینجا ذکر شده است ممکن است منجر به تشعشع خطرناک شود. به منظور جلوگیری از تشعشع لیزر، از باز کردن قاب دستگاه خودداری کنید.

### خطرات پیرامون سیم برق

در مورد اکثر وسایل الکترونیکی توصیه می شود هر وسیله را به یک پریز مستقل متصل کنید. هر وسیله الکترونیکی را به یک پریز مستقل که هیچ انشعاب و سه راهی دیگری به آن متصل نشده باشد وصل کنید. به صفحه مشخصات فنی دفترچه راهنما مراجعه کنید. به پریزهای دیوار سه راهی برق متصل نکنید چرا که باعث خرابی و شل شدن آنها می شود همچنین سیم های طولانی، ترک خورده یا آسیب دیده موجب بروز خطر می شوند. وجود هر یک از موارد فوق منجر به آتش سوزی یا شوک الکتریکی می شود. هر چند وقت یکبار سیم و وسایل برقی را کنترل کنید و در صورت وجود علائم خرابی آن را از برق بکشید و دیگر از آن وسیله استفاده نکنید و تعویض سیم را به تعمیرکار مجرب واگذار نمایید. نگذارید که سیم های برق پیچیده، تاشده و در مسیر زیر پا و لای در قرار بگیرند. توجه کافی به دوشاخه ها، پریزهای دیواری و محل قرار گیری سیم و وسایل مبذول فرمایید. برای قطع جریان اصلی برق، دوشاخه برق را از پریز بیرون بکشید. هنگام نصب دستگاه از اینکه دو شاخه در دسترس است اطمینان حاصل کنید.

### معدوم نمودن باتری های کهنه



۱. وقتی نماد سطل زباله چرخدار به باتری دستگاه الصاق شود بدان معناست که باتری تحت پوشش قوانین European Directive 2006/66/EC است.
۲. این نماد ممکن است با نماد مواد شیمیایی جیوه (Hg)، کادمیوم (Cd) یا سرب (Pb) همراه باشد. البته اگر باتری حاوی بیش از ۰/۰۰۵ درصد جیوه، ۰/۰۰۲ درصد کادمیوم یا ۰/۰۰۴ درصد سرب باشد.
۳. تمامی باتری ها باید جدا از زباله های عادی و توسط سازمان بازیافت جمع آوری شوند.
۴. جمع آوری صحیح باتری به پیشگیری از آلودگی محیط زیست، سلامتی انسان و حیوانات کمک می کند.
۵. برای اطلاع از جزئیات بیشتر پیرامون معدوم نمودن باتری های کهنه با سازمان بازیافت منطقه خود تماس بگیرید.

این دستگاه مجهز به باتری یا انباره (اکومولاتور) قابل تعویض است.

**روش صحیح درآوردن باتری یا جدا کردن باتری از دستگاه**  
 با معکوس نمودن مراحل نصب باتری، باتری را درآورید. برای جلوگیری از آلودگی محیط زیست و تهدید احتمالی سلامتی انسان یا حیوانات باتری کهنه را به طرز صحیح معدوم کرده و یا در ظرف بازیافت قرار دهید. از قرار دادن باتری کهنه در کنار سایر زباله ها خودداری کنید. توصیه می شود آن را در چرخه بازیافت محل قرار دهید.  
 از قرار دادن باتری در معرض نور آفتاب، آتش و حرارت بیش از حد خودداری کنید.  
**اخطار:** دستگاه نباید در معرض آب (قطره یا پاشیده شدن) قرار گیرد و از قرار دادن اشیاء حاوی آب نظیر گلدان بر روی دستگاه خودداری کنید.

### معدوم نمودن دستگاه قدیمی



۱. علامت سطل زباله چرخ دار داری ضربدر یعنی که این محصول تحت پوشش قوانین European Directive 2002/96/EC است.
۲. تمامی لوازم برقی و الکترونیکی باید جدا از زباله های عادی معدوم شده و در جایگاه های مخصوص تعیین شده توسط شهرداری قرار گیرند.
۳. این نحوه صحیح معدوم نمودن به حفظ محیط زیست و سلامتی انسان کمک می کند.
۴. برای اطلاع از جزئیات بیشتر پیرامون معدوم نمودن وسایل قدیمی لطفاً با اداره بازیافت منطقه خود یا فروشگاهی که محصول را از آنجا خریداری کرده اید مشورت نمایید.

# CE 0197

بدین وسیله شرکت ال جی الکترونیکس اعلام می دارد که این دستگاه مطابق با شرایط لازم و سایر معاهدات مربوطه قوانین زیر است:

Directive 1999/5/EC, 2004/108/EC, 2006/95/EC, 2009/125/EC و 2011/65/EU.

برای دریافت یک نسخه از DoC (اعلامیه تطابق) لطفاً با آدرس زیر مکاتبه نمایید.  
دفتر ارتباط در خصوص این دستگاه:

LG Electronics Inc.  
EU Representative, Krijgsman 1,  
1186 DM Amstelveen, The Netherlands

- توجه داشته باشید آدرس فوق، مرکز تماس مشتریان نیست. برای استفاده از اطلاعات خدمات مشتریان به کارت ضمانت دستگاه مراجعه نموده و یا با فروشنده دستگاه تماس بگیرید.

فقط مصرف داخل منزل

## بیانیه تشعشع RF

این دستگاه باید در حداقل فاصله ۲۰ سانتیمتری میان رادیاتور و بدن شما نصب و استفاده شود.

## فهرست

۲۰	- تنظیم ایستگاه های رادیویی
۲۰	- حذف تمامی ایستگاه های ذخیره شده
۲۰	- تقویت گیرندگی FM
۲۱	تنظیم صدا
۲۱	- تنظیم حالت فراگیر
۲۲	تنظیم ساعت
۲۲	- استفاده از دستگاه پخش به عنوان ساعت زنگ دار
۲۳	- تنظیم تایمر خاموش
۲۳	- دیمر
۲۳	خاموش شدن خودکار
۲۴	عملکردهای پیشرفته
۲۴	- گوش کردن به صدای دستگاه جانبی
۲۴	- ضبط بر روی USB
۲۴	- انتخاب میزان بیت ضبط و سرعت
۲۴	- کپی از روی USB بر روی USB
۲۵	استفاده از فن آوری بی سیم بلوتوث
۲۶	- گوش کردن به موسیقی ذخیره شده در دستگاه های بلوتوث
۲۷	استفاده از برنامه کاربردی بلوتوث

### ۴ عیب یابی

۲۹ عیب یابی

### ۵ ضمیمه

۳۰	مشخصات کلی
۳۱	مشخصات بلندگوها
۳۲	نگهداری
۳۲	- حمل دستگاه
۳۲	- نکاتی پیرامون دیسک ها
۳۲	علائم تجاری و امتیازها

### ۱ آماده سازی

۲	اطلاعات ایمنی
۶	قابلیت های ویژه
۶	متعلقات
۷	شرایط فایل قابل پخش
۷	- شرایط فایل موسیقی
۷	- دستگاه های USB سازگار
۷	- شرایط دستگاه USB
۸	دستگاه کنترل از راه دور
۹	پانل جلو
۱۱	پانل پشت (CM4740, CM4540)
۱۲	پانل پشت (CM4640)
۱۳	پانل پشت (CM4440, CM4340)

### ۲ اتصال

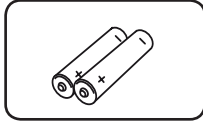
۱۴	اتصال به بلندگوها
۱۴	- اتصال بلندگوها به دستگاه
۱۴	- اتصال ساب ووفر به دستگاه
	(CM4740, CM4540)
۱۵	- اتصال آنتن
۱۵	اتصال دستگاه جانبی
۱۵	- اتصال USB
۱۶	- اتصال AUX IN
۱۶	- اتصال ورودی PORT. IN (دستگاه سیار)

### ۳ عملکرد

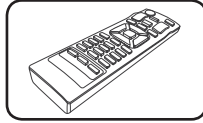
۱۷	عملکردهای اصلی
۱۷	- عملکردهای دیسک/USB
۱۷	- پخش خودکار
۱۸	سایر عملکردها
۱۸	- پخش برنامه ریزی شده
۱۸	- حذف لیست برنامه ریزی شده
۱۸	- نمایش اطلاعات فایل
۱۸	- جستجوی پوشه
۱۸	- حذف فایل MP3/WMA
۱۹	- قطع موقت صدا
۱۹	- DEMO (معرفی قابلیت ها)
۱۹	- پخش AUTO DJ
۲۰	عملکردهای رادیو
۲۰	- گوش کردن به رادیو

## متعلقات

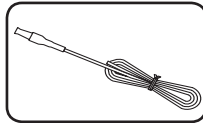
متعلقات تعبیه شده را بررسی و شناسایی کنید.



باتری ها (۲)



دستگاه کنترل از راه دور (۱)



آنتن FM (۱)

## قابلیت های ویژه

### ضبط مستقیم بروی USB

ترانه ها را بروی دستگاه USB ضبط می کند.

### AUTO DJ

آخر یک ترانه را با ابتدای ترانه بعدی ادغام می کند.

### بلوتوث

به موسیقی ذخیره شده در دستگاه بلوتوث گوش کنید.

### LG Bluetooth Remote

شما می توانید از طریق بلوتوث، این دستگاه را با استفاده از دستگاه اندرویدتان کنترل کنید. این دستگاه و دستگاه بلوتوث تان باید هماهنگ شوند. برای جستجوی برنامه کاربردی LG Bluetooth Remote از تارنمای Google Android Market (بازار بازی گوگل) دیدن کرده و یا از کد QR نشان داده شده در زیر استفاده نمایید. برای اطلاعات بیشتر به صفحات ۲۶-۲۷ مراجعه شود.



(سیستم عامل اندروید)

## دستگاه های USB سازگار

- دستگاه پخش MP3 : پخش MP3 نوع فلش
- درایو فلش USB : دستگاه هایی که USB 2.0 یا USB1.1 را پشتیبانی کنند.
- عملکرد USB این دستگاه برخی از دستگاه های USB را پشتیبانی نمی کند.

## شرایط دستگاه USB

- دستگاه هایی که هنگام اتصال به رایانه به نصب برنامه اضافه تری نیاز دارند پشتیبانی نمی شوند.
- در هنگام عملکرد، دستگاه USB را بیرون نکشید.
- در مورد دستگاه های USB با حافظه زیاد، عمل شناسایی چند دقیقه ای به طول می انجامد.
- برای پیشگیری از پاک شدن تصادفی اطلاعات، از تمامی اطلاعات نسخه پشتیبان تهیه کنید.
- چنانچه از کابل بلند USB یا USB hub استفاده کنید، دستگاه USB شناسایی نخواهد شد.
- سیستم فایل NTFS پشتیبانی نمی شود. (فقط سیستم فایل FAT (۱۶/۳۲) پشتیبانی می شود)
- چنانچه تعداد کل فایل ها از ۱۰۰۰ بیشتر باشد دستگاه آن را پشتیبانی نمی کند.
- دیسک سخت بیرونی، دستگاه های کارت خوان، دستگاه های قفل شده یا دستگاه های USB از نوع سخت پشتیبانی نمی شوند.
- پورت USB این دستگاه قابل اتصال به رایانه نیست.
- از این دستگاه نمی توان به عنوان دستگاه ذخیره استفاده نمود.
- برخی از USB ها با این دستگاه کار نمی کنند.

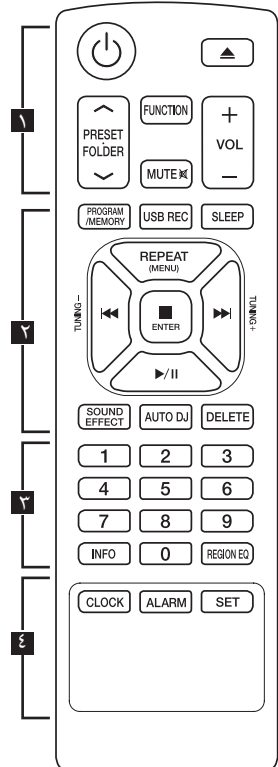
## شرایط فایل قابل پخش

### شرایط فایل موسیقی MP3/WMA

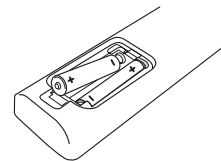
سازگاری فایل MP3/WMA با این دستگاه منوط به شرایط زیر است:

- فرکانس نمونه: بین ۲۲ تا ۴۸ کیلوهرتز (MP3)، بین ۳۲ تا ۴۸ کیلوهرتز (WMA).
- نرخ بیت : بین ۳۲ تا ۳۲۰ کیلوبایت بر ثانیه (MP3) ۴۰ تا ۱۹۲ کیلوبایت بر ثانیه (WMA)
- حداکثر تعداد فایل ها : کمتر از ۹۹۹
- پسوند فایل : mp3/ wma
- فرمت فایل ISO 9660/ JOLIET : CD-ROM
- ما توصیه می کنیم از برنامه Easy-CD Creator که سیستم فایل ISO 9660 ایجاد می کند استفاده کنید.
- به منظور سازگاری دیسک ها با دستگاه های ال جی، هنگام فرمت دیسک های قابل رایت مجدد، باید گزینه فرمت دیسک را در حالت [Mastered] تنظیم کنید.
- چنانچه این گزینه در حالت Live File System باشد قابل پخش در دستگاه های ال جی نخواهد بود.
- سیستم فایل Mastered/ Live : سیستم فرمت دیسک برای ویندوز ویستا)
- DTS پشتیبانی نمی شود. در صورتی که فرمت صدا DTS باشد، هیچ صدایی پخش نخواهد شد.

## دستگاه کنترل از راه دور



## نصب باتری



درپوش باتری واقع در پشت دستگاه کنترل از راه دور را برداشته و دو عدد (سایز AAA) را با رعایت قطب صحیح + و - در محل قرار دهید.

## ۱. ENTER ■

☰ (روشن/خاموش): دستگاه را روشن یا خاموش می کند.

▲ (باز/بستن): سینی دیسک را باز کرده و می بندد.

## ۲. PRESET.FOLDER

- پوشه ی فایل های MP3/WMA را جستجو می کند. وقتی USB/دیسکی که حاوی فایل های

MP3/WMA در پوشه های متعدد است، پخش می کنید برای انتخاب پوشه مورد نظر تان دکمه

PRESET.FOLDER را فشار دهید. - برای یک ایستگاه رادیویی، شماره تنظیم شده ای را انتخاب کنید.

FUNCTION: منبع ورودی و عملکرد را انتخاب می کند.

MUTE: صدا را قطع می کند.

VOL +/-: میزان صدا را تنظیم می کند.

## ۳. PROGRAM/MEMORY

- ایستگاه های رادیویی را ذخیره می کند. - لیست پخش مورد نظر تان را ایجاد می کند.

USB REC: ضبط مستقیم بر روی USB

SLEEP: سیستم را در زمان مقرر به طور خودکار خاموش می کند.

(دایمر: صفحه نمایش نیمه تاریک می شود).

REPEAT (MENU): به تراک ها/فایل ها به صورت مکرر یا تصادفی گوش کنید.

▶▶/◀◀ (پرش/جستجو):

- پرش (رد کردن) سریع روبه جلو یا رو به عقب.

- بخشی از یک تراک/فایل را جستجو می کند.

TUNING-/+ : ایستگاه های رادیویی را

انتخاب می کند.

## ۴. CLOCK

- پخش یا ضبط را متوقف می کند. - عملکرد حذف را لغو می کند.

▶▶/◀◀ (پخش/مکث):

- پخش را آغاز یا بطور موقت متوقف می کند. - استریو/مونو را انتخاب می کند.

SOUND EFFECT: جلوه های صوتی را انتخاب می کند.

AUTO DJ: حالت AUTO DJ را انتخاب می کند. (برای اطلاعات بیشتر به صفحه ۱۹

مراجعه شود)

حذف:

- فایل های MP3/WMA را حذف می کند.

## ۵. INFO

دکمه های اعداد ۰ تا ۹: تراک ها، فایل ها شماره بندی شده یا عدد تنظیم شده را انتخاب می کند.

INFO: اطلاعات پیرامون دیسک را نشان می دهد. فایل MP3 معمولاً همراه ID3 tag

است. تگ اطلاعات عنوان، خواننده، آلبوم یا زمان را نشان می دهد.

REGION EQ: اکولایزر منطقه ای را انتخاب می کند.

## ۶. ALARM

CLOCK: برای تنظیم ساعات و بررسی

زمان به کار می رود.

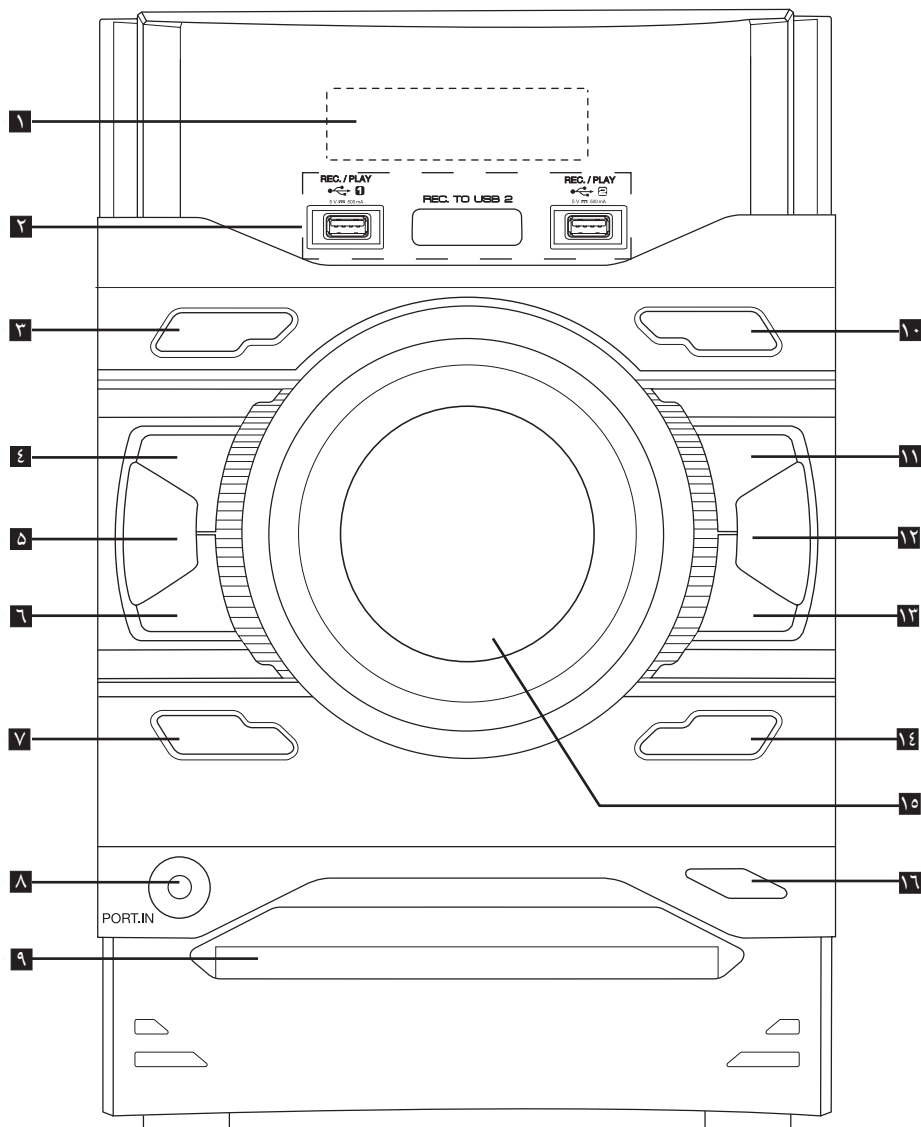
ALARM: از دستگاه پخش به عنوان ساعت زنگ دار استفاده می کند.

SET: تنظیمات را تایید می کند.



# پانل جلو

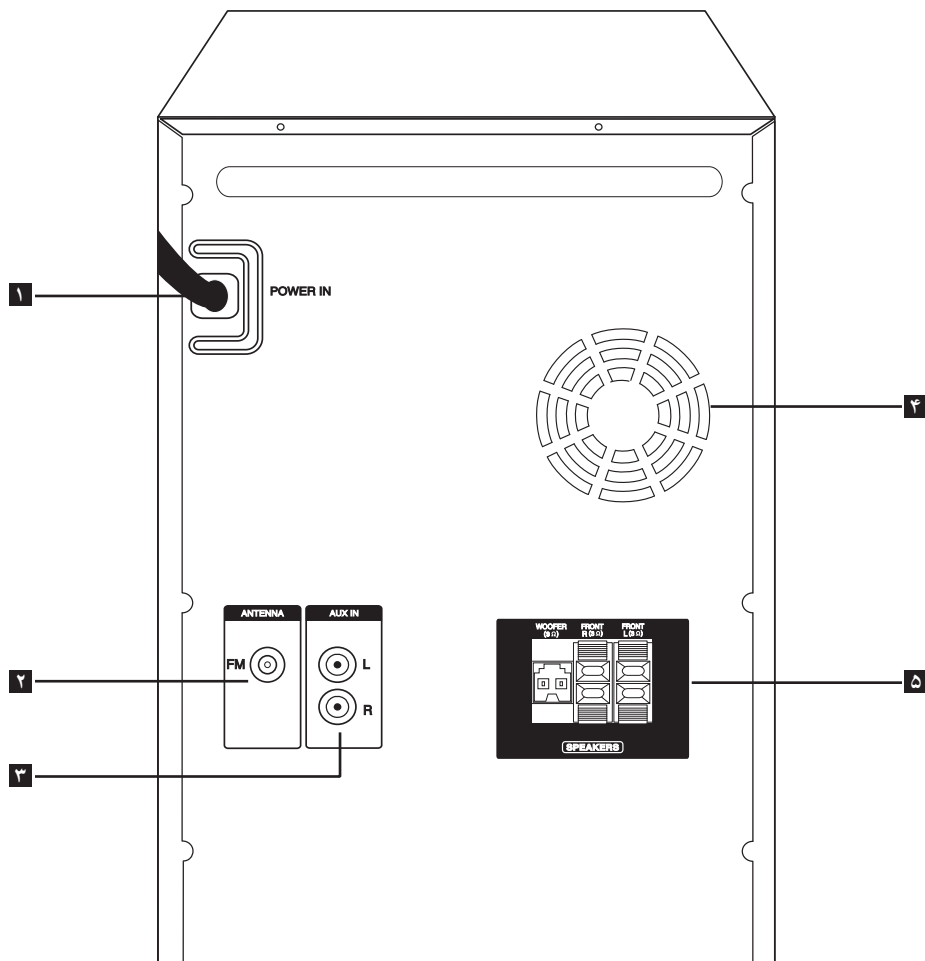
آماده سازی



- ۱۰ **FUNCTION** عملکرد و منبع ورودی را انتخاب می کند.
- ۱۱ **>||** - پخش را آغاز یا متوقف می کند.  
- استریو/ مونو را انتخاب می کند.
- ۱۲ **LG EQ** اکولایزر ویژه منطقه ای را انتخاب می کند.
- ۱۳ **>>|** (پرش/ جستجو) - جستجو رو به جلو.  
- پرش به فایل/ تراک بعدی.
- ۱۴ **BASS BLAST** صدای BASS BLAST یا BYPASS را به طور مستقیم انتخاب می کند.  
صدای اصلی  
۱۵ صدای بلندگو را تنظیم می کند.
- ۱۶ **△** (باز/ بستن) سینی دیسک را باز کرده و می بندد.
- ۱ صفحه نمایش
- ۲ **USB 1/ USB 2** فایل های صوتی دستگاه USB متصل شده را پخش می کند.
- ۳ **USB REC** **R** بر روی USB ضبط می کند.  
**⏻/⏹** (روشن/ خاموش) دستگاه را روشن یا خاموش می کند.
- ۴ **□** (توقف) پخش را متوقف کرده و یا عملکرد حذف را لغو می کند.
- ۵ **AUTO DJ** عملکرد DJ AUTO را انتخاب می کند. (برای اطلاعات بیشتر به صفحه ۱۹ مراجعه شود)
- ۶ **<<|** (پرش/ جستجو) - جستجو رو به عقب.  
- پرش به فایل/ تراک قبلی.
- ۷ **DEMO** هریک از عملکردها را نشان می دهد.
- ۸ **PORT.IN** جک
- ۹ سینی دیسک

## پانل پشت (CM4740, CM4540)

آماده سازی



۱ ورودی برق

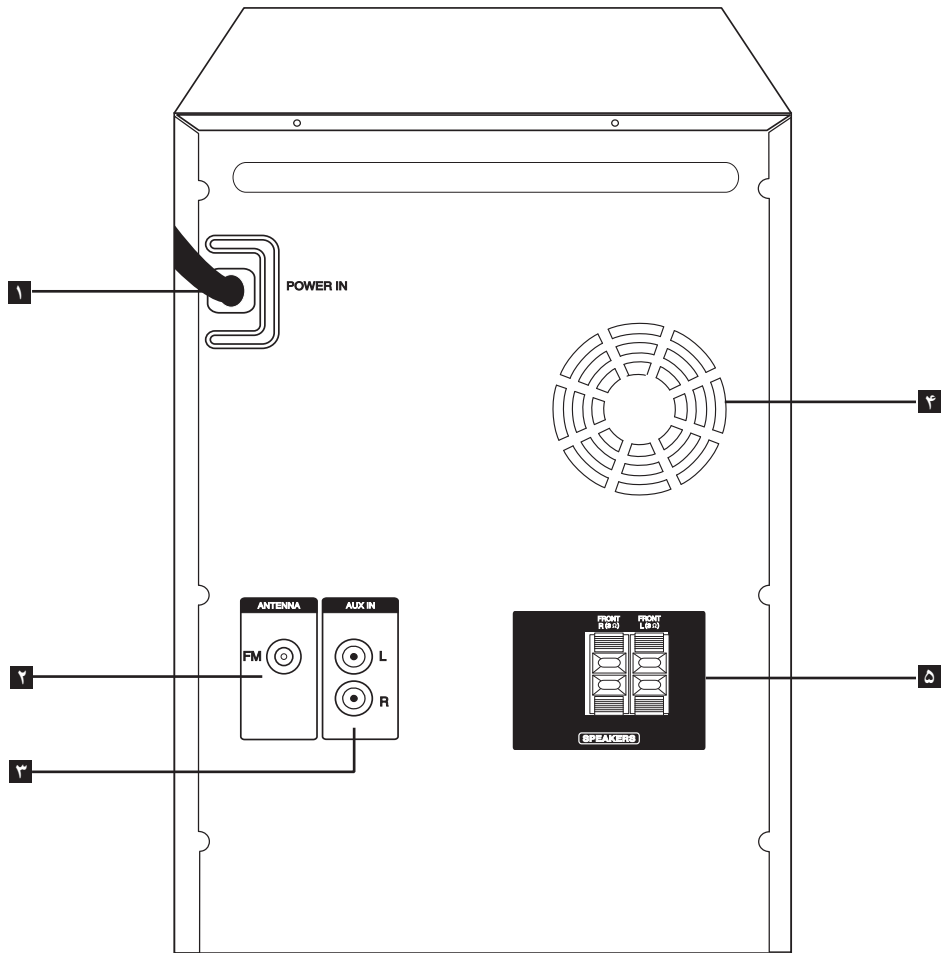
۲ آنتن (FM)

۳ کانکتورهای AUX IN (چپ / راست)

۴ فن خنک کننده

۵ ترمینال / سیم بلندگوها

## پانل پشت (CM4640)



۱ ورودی برق

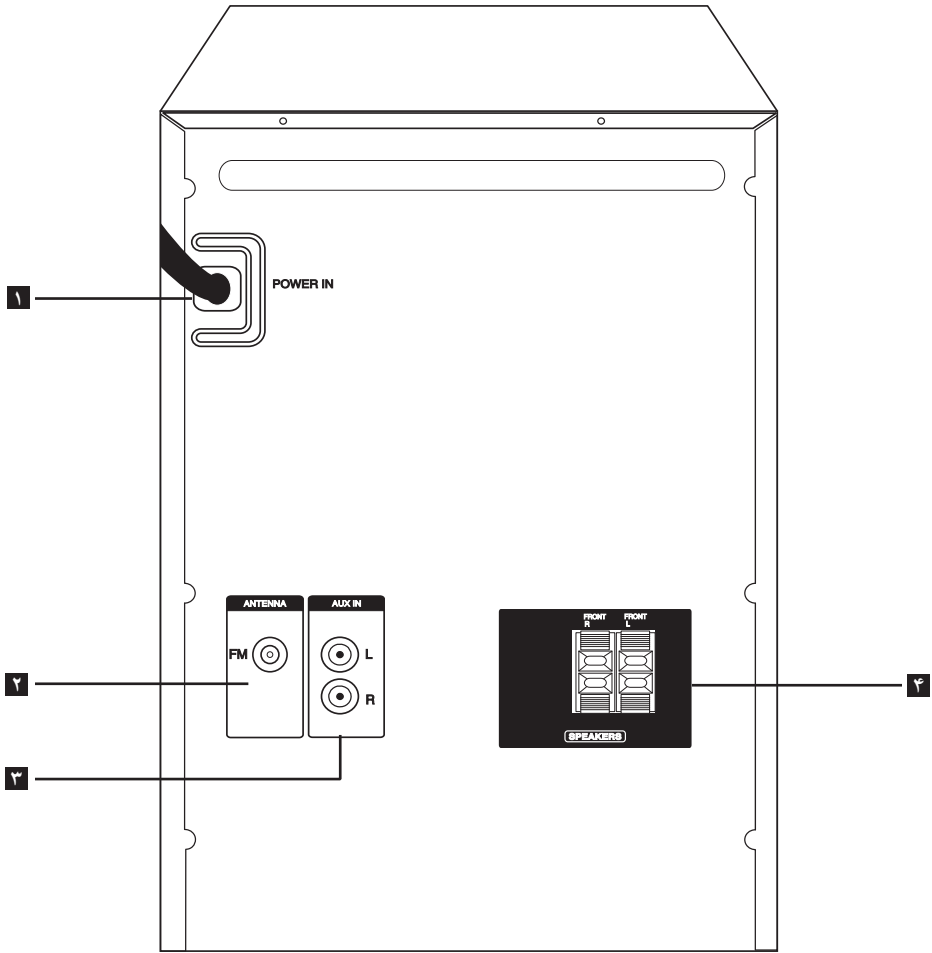
۲ آنتن (FM)

۳ کانکتورهای AUX IN (چپ / راست)

۴ فن خنک کننده

۵ ترمینال / سیم بلندگوها

## پانل پشت (CM4440, CM4340)



۱ ورودی برق

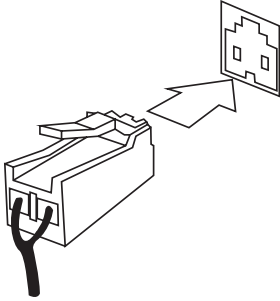
۲ آنتن (FM)

۳ کانکتورهای AUX IN (چپ / راست)

۴ ترمینال بلندگوها

## اتصال ساب ووفر به دستگاه (CM4740, CM4540)

سیم ووفر را به دستگاه پخش وصل کنید. هنگام اتصال سیم ووفر به دستگاه، کانکتور باید کلیک کند.



رنگ	بلندگو
نارنجی	ساب ووفر
قرمز	جلو راست
سفید	جلو چپ

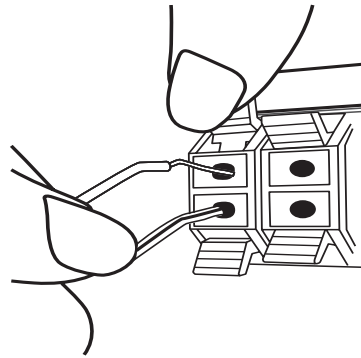
### ⚠️ اخطار

- مراقب باشید که کودکان دست یا اشیاء را داخل داکت بلندگو\* نکنند.
- داکت بلندگو: روزنه ای در داخل بدنه بلندگو برای ایجاد صدای باس
- بلندگوها دارای قطعات آهن ربایی هستند، پس در صورت نزدیک شدن به تلویزیون می توانند باعث پدیدار شدن رنگ های غیر عادی شوند. لطفاً بلندگوها را از تلویزیون و نمایشگر رایانه دور کنید.
- به ترمینال اتصال ساب ووفر واقع در پشت دستگاه هیچ بلندگوی دیگری به غیر از ساب ووفر وصل نکنید.

## اتصال به بلندگوها

### اتصال بلندگوها به دستگاه

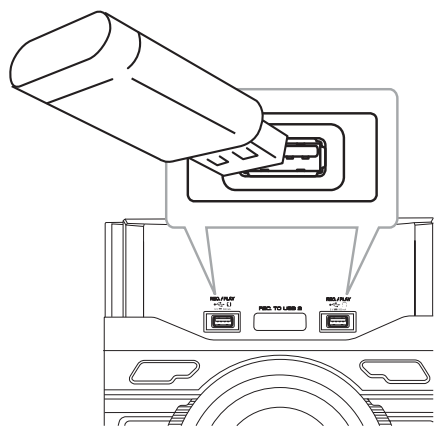
برای اتصال کابل به دستگاه پد پلاستیکی واقع در ترمینال هر اتصال را فشار دهید تا محل اتصال باز و پس از قرار دادن سیم، آن را رها کنید. سیم دارای نوار مشکی را به ترمینال دارای علامت - (منفی) و سیم بعدی را به ترمینال + (مثبت) وصل کنید.



## اتصال دستگاه جانبی

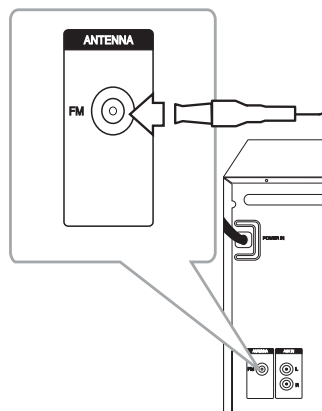
### اتصال USB

دستگاه USB (یا دستگاه پخش MP3، غیره) را به پورت USB دستگاه وصل کنید.



### اتصال آنتن

آنتن را به درگاه آنتن واقع در پشت دستگاه وصل کنید. از باز شدن کامل سیم آنتن FM مطمئن شوید.



#### توجه !

جدا کردن دستگاه USB از این دستگاه :

۱. حالت / عملکرد دیگری را انتخاب کرده یا دکمه

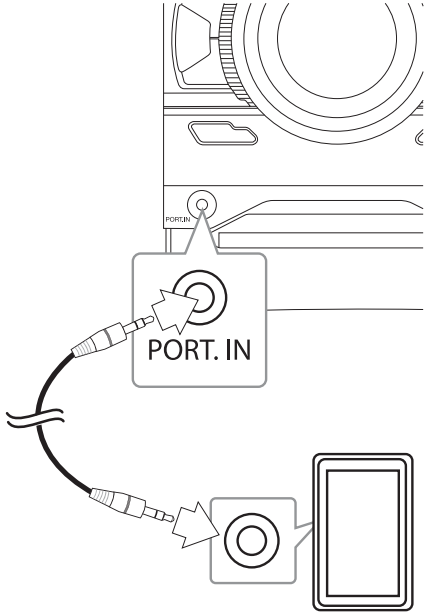
■ **ENTER** بر روی دستگاه کنترل از راه دور یا

□ بر روی دستگاه را دوبار فشار دهید.

۲. دستگاه USB را از دستگاه جدا کنید.

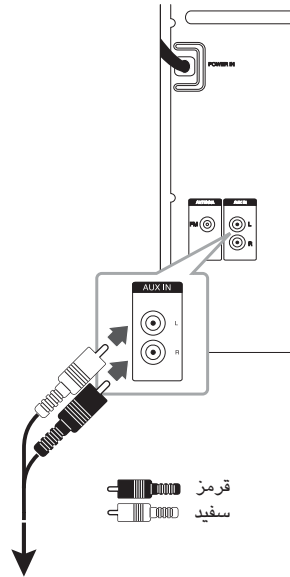
### اتصال PORT. IN (دستگاه سیار)

یک خروجی (هدفون یا خروجی) از دستگاه سیار (MP3 یا PMPL غیره) را به کانکتور PORT. IN وصل کنید.



### اتصال AUX IN

خروجی یکی از دستگاه های جانبی (دوربین فیلمبرداری، تلویزیون، دستگاه پخش، غیره) را به کانکتور AUX IN (چپ/ راست) وصل کنید. اگر دستگاه تان دارای یک خروجی صدا (مونو) است، آن را به جک صدای چپ (سفید) دستگاه وصل کنید.



به جک های خروجی صدای دستگاه جانبی (تلویزیون، ویدئو کاست، غیره)



## عملکردهای اصلی

### عملکردهای دیسک/USB

۱. با فشار دکمه **▲** بر روی دستگاه کنترل از راه دور و یا دکمه **△** بر روی دستگاه سینی دیسک را باز کرده و یک دیسک در دستگاه قرار دهید.
- دستگاه USB را به درگاه USB 1/2 وصل کنید.
۲. با فشار دکمه **FUNCTION** عملکرد دیسک یا USB را انتخاب کنید.
۳. با فشار دکمه **◀▶** بر روی دستگاه کنترل از راه دور یا دکمه **◀▶/▶▶** بر روی دستگاه، فایل/ تراکی را که می خواهید پخش کنید، انتخاب نمایید.

## پخش خودکار

- پس از باز و بسته شدن سینی دیسک، دیسک صوتی/MP3/WMA به طور خودکار پخش می شود.
- اگر دیسکی در سینی نباشد و سینی باز و بسته شود به طور خودکار عملکرد دیسک انتخاب می شود.

### توجه !

• صفحه نمایش به ترتیب زیر تغییر می کند.

Audio CD	MP3/WMA CD	USB
RPT 1	RPT 1	RPT 1
-	RPT DIR	RPT*DIR
RPT ALL	RPT ALL	RPT ALL
RANDOM	RANDOM	RANDOM
OFF	OFF	OFF

\*DIR : دایرکتوری

- وقتی لیست برنامه را پخش می کنید، فقط RPT 1 و RPT ALL امکان پذیر هستند.
- حتی پس از راه اندازی مجدد دستگاه یا تغییر یک عملکرد به عملکرد دیگر، شما می توانید موسیقی را از محل قبلی گوش کنید.
- اگر سینی دیسک بیش از ۵ دقیقه باز بماند، به طور خودکار بسته می شود.

انجام دهید	برای
دکمه <b>ENTER</b> بر روی دستگاه کنترل یا <b>□</b> بر روی دستگاه را فشار دهید.	توقف
دکمه <b>▶▶/  </b> بر روی دستگاه کنترل از راه دور یا <b>▶▶</b> بر روی دستگاه را فشار دهید.	پخش
در هنگام پخش دکمه <b>▶▶/  </b> بر روی دستگاه کنترل از راه دور یا <b>▶▶</b> بر روی دستگاه را فشار دهید.	مکث
در حالت توقف، برای پرش تراک/ فایل دکمه های <b>◀▶/▶▶</b> بر روی دستگاه کنترل از راه دور یا دکمه های <b>◀▶/▶▶</b> بر روی دستگاه را فشار دهید. برای حرکت به تراک/ فایل بعدی در هنگام پخش دکمه <b>▶▶</b> بر روی دستگاه کنترل از راه دور یا دکمه <b>▶▶</b> بر روی دستگاه را فشار دهید. برای حرکت به تراک/ فایل قبلی، در حالی که کمتر از ۲ ثانیه از شروع فایل می گذرد دکمه <b>◀▶</b> بر روی دستگاه کنترل از راه دور یا دکمه <b>◀▶</b> بر روی دستگاه را فشار دهید. اگر پس از ۳ ثانیه از شروع فایل دکمه <b>◀▶</b> بر روی دستگاه کنترل از راه دور یا دکمه <b>◀▶</b> بر روی دستگاه را فشار دهید به ابتدای تراک/ فایل کنونی می رود.	پرش به تراک/ فایل بعدی/ قبلی
برای حرکت مستقیم به فایل یا تراک دلخواه دکمه های اعداد ۰ تا ۹ بر روی دستگاه کنترل را فشار دهید.	انتخاب مستقیم یک تراک/ فایل
دکمه <b>◀▶/▶▶</b> بر روی دستگاه کنترل یا <b>◀▶/▶▶</b> بر روی دستگاه را هنگام پخش فشار داده و در محل مورد نظر رها کنید.	جستجوی یک قسمت از تراک/ فایل
دکمه <b>REPEAT (MENU)</b> بر روی دستگاه کنترل از راه دور را چندین بار فشار دهید. برای جزئیات بیشتر پیرامون تغییر نمایشگر به توضیح مربوطه مراجعه نمایید.	بازپخش یا پخش تصادفی

## سایر عملکردها

### پخش برنامه ریزی شده

این عملکرد شما را قادر می سازد تا فایل های مورد نظران را از روی دیسک یا دستگاه USB ذخیره کنید. یک برنامه می تواند حاوی ۲۰ تراک/فایل برای هر رسانه (دیسک، USB2، USB1) باشد. در مجموع ۶۰ تراک/فایل قابل ذخیره است.

۱. در حالت توقف، دکمه PROGRAM/MEMORY بر روی دستگاه کنترل از راه دور را فشار دهید.
۲. برای انتخاب تراک/فایل، دکمه **▶▶▶/◀◀◀** بر روی دستگاه کنترل از راه دور را فشار دهید.
۳. برای ذخیره و انتخاب تراک/فایل بعدی دکمه PROGRAM/MEMORY را فشار دهید.

۴. برای ذخیره سایر تراک ها/فایل ها مراحل ۲-۳ را تکرار کنید. ( شما می توانید لیست را ویرایش کنید، برای انتخاب شماره برنامه دکمه **Λ/V PRESET.FOLDER** را فشار دهید.
۵. بار دیگر دکمه PROGRAM/MEMORY را فشار دهید. پس از ایجاد لیست، برای پخش لیست برنامه ریزی شده دکمه **▶▶** را فشار دهید.

#### توجه !

هنگام ایجاد یا ویرایش لیست برنامه ریزی شده، حالت تکرار خاموش است.

### حذف لیست برنامه ریزی شده

- عملکرد حذف فقط در حالت ویرایش برنامه کار می کند.
۱. در حالت توقف، دکمه PROGRAM/MEMORY را فشار دهید.
  ۲. با فشار PROGRAM/MEMORY یا فشار مکرر دکمه **Λ/V PRESET.FOLDER** ترانه ای را انتخاب کنید.
  ۳. هنگامی که ترانه ای در حالت انتخاب است دکمه DELETE را فشار دهید.

#### توجه !

- در شرایط زیر لیست برنامه ریزی شده پاک می شود.
  - دیسک یا دستگاه USB را خارج کنید.
  - فایل های موسیقی داخل دستگاه USB را حذف یا ضبط کنید.
- در شرایط زیر، برنامه خاموش می شود.
  - تغییر عملکرد.
  - خاموش و روشن کردن دستگاه.
  - فشار دکمه های اعداد بر روی دستگاه کنترل.

## نمایش اطلاعات فایل

هنگام پخش فایل MP3 حاوی فایل اطلاعات، شما می توانید با فشار دکمه INFO این اطلاعات را نمایش دهید.

### جستجوی پوشه

۱. دکمه **Λ/V PRESET.FOLDER** بر روی دستگاه کنترل از راه دور را چندین بار فشار دهید تا پوشه مورد نظر در صفحه نمایش نمایان شود.
۲. برای پخش دکمه **▶▶** را فشار دهید. اولین فایل پوشه پخش می شود.

## حذف فایل MP3/WMA

با فشار دکمه DELETE می توانید فایل، پوشه یا فرمت را پاک کنید. ( فقط USB )

۱. در هنگام انتخاب فایل MP3/WMA دکمه DELETE را چندین بار فشار دهید. این عملکرد فقط در حالت توقف امکان پذیر است. صفحه نمایش به ترتیب زیر تغییر می کند.

DEL FILE : فایل را پاک می کند.

DEL DIR : پوشه را پاک می کند.

USB : FORMAT : فرمت می کند.

۲. برای حذف فایل/پوشه یا فرمت کردن، دکمه **▶▶** بر روی دستگاه کنترل یا دکمه **▶▶** بر روی دستگاه را فشار دهید.

۳. برای خروج از حالت کنونی، دکمه **ENTER**

بر روی دستگاه کنترل یا دکمه **□** بر روی دستگاه را فشار دهید.

#### ⚠️ احتیاط

- در هنگام کار، دستگاه USB را بیرون نکشید. (پخش، حذف، غیره)
- هر چند وقت یک بار از اطلاعات نسخه پشتیبان تهیه کنید تا اطلاعات از بین نرود.
- برحسب وضعیت USB، ممکن است عملکرد حذف پشتیبانی نشود.

## پخش AUTO DJ

AUTO DJ پایان یک ترانه را با ابتدای ترانه بعدی پیوند می زند. برای انجام پخش یکنواخت صدای تراک ها / فایل ها را برابر می کند.  
کلید **AUTO DJ** بر روی دستگاه کنترل از راه دور یا دستگاه را چندین بار فشار دهید، صفحه نمایش مانند زیر تغییر می کند.

RANDOM (AUTO DJ RANDOM) -> RPT ALL  
(AUTO DJ SEQUENTIAL) -> (AUTO DJ OFF)

توضیح	صفحه نمایش	حالت
-	- (AUTO DJ OFF)	OFF
در این حالت موسیقی به طور اتفاقی پخش می شود.	RANDOM (AUTO DJ RANDOM)	RANDOM
در این حالت موسیقی تکرار می شود.	RPT ALL (AUTO DJ SEQUENTIAL)	REPEAT

### توجه !

- در حالت AUTO DJ جستجوی یک قسمت از تراک / فایل یا باز پخش یا پخش اتفاقی امکان پذیر نیست.
- در حالت AUTO DJ، امکان فشار کلید **PRESET** / **FOLDER A/V** بر روی دستگاه کنترل از راه دور به منظور جستجوی فایل امکان پذیر نیست.
- در حالت AUTO DJ چنانچه عملکرد دیگری را انتخاب کنید یا با استفاده از دکمه □ بر روی دستگاه (یا **ENTER** ■) بر روی دستگاه کنترل از راه دور) موسیقی را متوقف کنید، عملکرد AUTO DJ غیرفعال می شود.
- عملکرد AUTO DJ در فایل موسیقی که کمتر از ۶۰ ثانیه است امکان پذیر نیست.
- در هنگام ضبط، عملکرد AUTO DJ امکان پذیر نیست.
- هنگام پخش لیست برنامه ریزی شده، فقط AUTO DJ SEQUENTIAL قابل انتخاب است.

## قطع موقت صدا

دکمه **MUTE** را بر روی دستگاه را فشار دهید. شما می توانید برای مواردی چون پاسخگویی به تلفن، صدای دستگاه را قطع کنید. علامت "X" در صفحه نمایش چشمک می زند.  
برای لغو عملکرد قطع صدا، دکمه **MUTE** را دوباره فشار دهید.

## DEMO (معرفی قابلیت ها)

در حالت خاموش، دکمه **DEMO** بر روی دستگاه را یک بار فشار دهید.  
دستگاه روشن شده و هریک از عملکردها را روی صفحه نمایش نشان می دهد.  
برای لغو معرفی عملکردها دوباره دکمه **DEMO** را فشار دهید.

### توجه !

- در حالت DEMO، حتی اگر دوشاخه از برق کشیده شود، دستگاه وضعیت DEMO را حفظ می کند.
- چنانچه به مدت ۱۰ ثانیه کلیدی فشار داده نشود، DEMO به طور خودکار پخش خواهد شد.

## عملکردهای رادیو

از متصل بودن آنتن FM مطمئن شوید. (به صفحه ۱۵ مراجعه شود.)

### گوش کردن به رادیو

۱. دکمه **FUNCTION** را فشار دهید تا عبارت FM

بر روی صفحه نمایش نمایان شود.

آخرین ایستگاه دریافتی تنظیم می شود.

۲. تنظیم خودکار :

دکمه **TUNING-/+** بر روی دستگاه کنترل از راه

دور را فشار داده و نگه دارید یا دکمه **I<</>>I** بر روی

دستگاه را بیش از ۲ ثانیه فشار دهید تا فرکانس شروع

به تغییر کند، سپس رها کنید. وقتی ایستگاهی دریافت

شود عمل جستجو متوقف می گردد.

تنظیم دستی :

دکمه **TUNING-/+** بر روی دستگاه کنترل از راه

دور یا **I<</>>I** بر روی دستگاه را چندین بار فشار

دهید.

۳. با چرخاندن گردونه صدا بر روی دستگاه یا فشار

مکرر دکمه **VOL +/-** بر روی دستگاه کنترل از راه دور

صدا را تنظیم کنید.

### تنظیم ایستگاه های رادیویی

شما می توانید ۵۰ ایستگاه برای FM تنظیم کنید.

بیش از تنظیم از کم بودن صدا مطمئن شوید.

۱. دکمه **FUNCTION** را فشار دهید تا عبارت FM

بر روی صفحه نمایش نمایان شود.

۲. برای انتخاب فرکانس مورد نظر دکمه **TUNING-/+**

بر روی دستگاه کنترل از راه دور یا دکمه **I<</>>I**

بر روی دستگاه را فشار دهید.

۳. دکمه **PROGRAM/MEMORY** را فشار دهید.

شماره تنظیم شده در صفحه نمایش چشمک می زند.

۴. برای انتخاب شماره تنظیم شده مورد نظر دکمه

**PRESET.FOLDER A / V** را فشار دهید.

۵. دکمه **PROGRAM/MEMORY** را فشار دهید.

ایستگاه ذخیره می گردد.

۶. برای ذخیره کردن سایر ایستگاه ها مراحل ۲ تا

۵ را تکرار کنید.

۷. برای شنیدن صدای ایستگاه تنظیم شده، دکمه

**PRESET.FOLDER A / V** یا دکمه های اعداد صفر

تا ۹ را فشار دهید.

### حذف تمامی ایستگاه های ذخیره شده

۱. دکمه **PROGRAM/MEMORY** را به مدت ۲ ثانیه

فشار دهید.

عبارت **ERASE ALL** در صفحه نمایش دستگاه

چشمک می زند.

۲. برای حذف تمامی ایستگاه های ذخیره شده دکمه

**PROGRAM/MEMORY** را فشار دهید.

### تقویت گیرندگی FM

دکمه **II>** بر روی دستگاه یا دکمه **II>** بر روی دستگاه

کنترل از راه دور را فشار دهید. رادیو از حالت استریو

به مونو تغییر کرده و گیرندگی بهتر می شود.

## تنظیم صدا

### تنظیم حالت فراگیر (سوراند)

این سیستم دارای تعدادی زمینه های صوتی فراگیر از پیش تنظیم شده است. شما می توانید با استفاده از دکمه **SOUND EFFECT** بر روی دستگاه کنترل از راه دور حالت صوتی مورد نظر را انتخاب کنید. موارد نمایان شده برای اکولایزر با توجه به منابع صدا و جلوه ها ممکن است متفاوت باشند.

### توجه !

- با توجه به حالت صدا، در برخی بلندگوها اصوات کم شنیده نمی شوند.
- پس از تغییر ورودی، و یا حتی گاهی اوقات پس از تغییر تراک صوتی شاید لازم باشد حالت فراگیر را بازنشانی کنید.
- با فشار دکمه **BASS BLAST** بر روی دستگاه، شما می توانید صدای **BYPASS** یا **BASS BLAST** را به طور مستقیم انتخاب کنید.

توضیح	بر روی نمایشگر
شما می توانید از صدای طبیعی و روان بهره مند شوید.	NATURAL
جلوه صوتی بهینه شده براساس منطقه. (FORRO/FUNK/ SERTANEJO/DANGDUT/ARABIC/ PERSIAN/INDIA/REGUETON/ MERENGUE/SALSA/SAMBA/ CUMBIA/AFRO )	Local Specialization equalizer
اکولایزر صوتی را که بیشترین شباهت به ژانر موجود در MP3 ID3 tag فایل های صداست، بازسازی می کند.	AUTO EQ
این برنامه فضایی جذاب با صدا ایجاد می کند تا شما حس حضور در کنسرت واقعی پاپ راک، جاز یا کلاسیک داشته باشید.	POP CLASSIC JAZZ ROCK
این عملکرد برای فایل فشرده MP3 بهینه شده است. این جلوه صدای تریبل را تقویت می کند.	MP3 -- OPT
جلوه صوتی فراگیر، باس و تریبل را تقویت می کند.	BASS
این جلوه صدای تریبل و باس را تقویت می کند.	LOUDNESS
از جلوه صوتی ورزشگاه فوتبال بهره مند می شوید.	FOOT BALL
شما از صدا بدون وجود جلوه اکولایزر بهره مند می شوید.	BYPASS

## تنظیم ساعت

- استفاده از دستگاه پخش به عنوان ساعت زنگ دار
- دستگاه را روشن کنید.
  - دکمه **ALARM** را فشار داده و نگهدارید.
  - با فشار دکمه **▶▶ / ◀◀** بر روی دستگاه کنترل از راه ساعت و دقیقه را تغییر دهید برای ذخیره دکمه **SET** را فشار دهید.
  - با فشار دکمه **▶▶ / ◀◀** بر روی دستگاه کنترل از راه دور، عملکرد را انتخاب کنید و برای ذخیره دکمه **SET** را فشار دهید.
  - با فشار دکمه **▶▶ / ◀◀** بر روی دستگاه کنترل از راه دور یا فشار دکمه **▶▶ / ◀◀** بر روی دستگاه، صدا را تغییر دهید و برای ذخیره دکمه **SET** را فشار دهید.
  - علامت **(L)** نشان می دهد که زنگ تنظیم شده است.

### توجه !

- اگر ساعت را تنظیم کرده باشید، با فشار دکمه ی **CLOCK** زمان نشان داده می شود حتی اگر دستگاه خاموش باشد.
- اگر زمان و زنگ را تنظیم کرده باشید، با فشار دکمه ی **CLOCK** علامت **(L)** نشان داده می شود حتی اگر دستگاه خاموش باشد.
- اگر زمان و زنگ را تنظیم کرده باشید، با فشار دکمه **ALARM** علامت **(L)** و اطلاعات زمان نشان داده می شود حتی اگر دستگاه خاموش باشد.
- برای انتخاب حالت زنگ روشن/ خاموش، دکمه **ALARM** را فشار دهید.

- دستگاه را روشن کنید.
- دکمه **CLOCK** را فشار داده و نگهدارید.
- با فشار دکمه **▶▶ / ◀◀** بر روی دستگاه کنترل از راه دور، حالت زمان را انتخاب کنید.
- AM 12:00 ( برای نمایش AM و PM ) یا 0:00 ( برای نمایش ۲۴ ساعتی)
- برای تایید انتخاب، دکمه **SET** را فشار دهید.
- با فشار دکمه **▶▶ / ◀◀** بر روی دستگاه کنترل از راه دور، ساعت را انتخاب کنید.
- دکمه **SET** را فشار دهید.
- با فشار دکمه **▶▶ / ◀◀** بر روی دستگاه کنترل از راه دور، دقیقه را انتخاب کنید.
- دکمه **SET** را فشار دهید.

## خاموش شدن خودکار

در صورتی که این دستگاه به دستگاه جانبی وصل نباشد و مدت ۲۰ دقیقه مورد استفاده قرار نگیرد، به منظور صرفه جویی در مصرف برق، دستگاه به طور خودکار خاموش می شود. در صورتی که دستگاه جانبی از طریق ورودی آنالوگ به این دستگاه وصل شده باشد، پس از گذشت شش ساعت عملکرد فوق فعال می شود.

## تنظیم تایمر خاموش

برای انتخاب زمان تاخیر از ۱۰ تا ۱۸۰ دقیقه دکمه **SLEEP** را چند بار فشار دهید، دستگاه پس از سپری شدن زمان خاموش خواهد شد. برای لغو عملکرد خاموش، دکمه **SLEEP** را چندین بار فشار دهید تا عبارت **SLEEP 10** نمایان شود سپس دکمه **SLEEP** را یک بار دیگر فشار دهید تا عبارت **SLEEP 10** نشان داده شود.

### توجه !

- شما می توانید پیش از خاموش شدن دستگاه، زمان باقیمانده را بررسی کنید.
- دکمه **SLEEP** را فشار دهید، زمان باقیمانده در صفحه نمایش نشان داده می شود.

### دیمر

دکمه **SLEEP** را یک بار فشار دهید. صفحه نمایش نیمه تاریک می شود. برای لغو دکمه **SLEEP** را چندین بار فشار دهید تا صفحه نمایش روشن شود.

## عملکردهای پیشرفته

### گوش کردن به موسیقی دستگاه

#### دستگاه جانبی

از این دستگاه می توان برای پخش موسیقی انواع بسیاری از دستگاه های دستگاه جانبی استفاده کرد. (به صفحه ۱۶ مراجعه شود).

۱. دستگاه پخش سیار را به کانکتور **AUX IN(L/R)** یا **PORT. IN** این دستگاه وصل کنید.
۲. با فشار دکمه **⏮** بر روی دستگاه کنترل از راه دور یا **⏪** بر روی دستگاه، دستگاه را روشن کنید.
۳. با فشار دکمه **FUNCTION** عملکرد **PORTABLE** یا **AUX** را انتخاب کنید.
۴. دستگاه جانبی را روشن کرده و شروع به پخش کنید.

#### ضبط بر روی USB

شما می توانید از منابع مختلف بر روی **USB** ضبط کنید. (**CD, USB, AUX, PORTABLE, FM**)

۱. دستگاه **USB** را به این دستگاه وصل کنید.
۲. با فشار دکمه **FUNCTION**، عملکردی را انتخاب کنید. ضبط یک تراک/فایل - پس از پخش یک تراک/فایل مورد نظر، می توانید بر روی **USB** ضبط کنید. ضبط تمامی تراک ها/فایل ها- پس از توقف می توانید بر روی **USB** ضبط کنید.
- ضبط لیست برنامه - پس از نشان دادن لیست برنامه می توانید آن را بر روی **USB** ضبط کنید. (به صفحه ۱۸ مراجعه شود)

۳. دکمه **USB REC** **R** بر روی دستگاه یا دکمه **USB REC** بر روی دستگاه کنترل از راه دور را فشار دهید.

- اگر به هر دو **USB1** و **USB2** متصل نمایید، برای انتخاب دکمه **USB REC** **R** بر روی دستگاه یا دکمه **USB REC** بر روی دستگاه کنترل از راه دور را فشار دهید. **USB1** یا **USB2** در صفحه چشمک می زند.

۴. برای توقف ضبط، دکمه **□** بر روی دستگاه یا دکمه **ENTER** **■** بر روی دستگاه کنترل از راه دور را فشار دهید.

#### توقف موقت ضبط

برای توقف موقت ضبط، در هنگام ضبط دکمه **||>** بر روی دستگاه و یا دکمه **▶||** بر روی دستگاه کنترل از راه دور را فشار دهید. برای ادامه ضبط همین دکمه را دوباره فشار دهید.

(فقط **TUNER, AUX, PORTABLE**)

#### انتخاب میزان بیت ضبط و سرعت

۱. دکمه **USB REC** **R** بر روی دستگاه یا **USB REC** بر روی دستگاه کنترل از راه دور را بیش از ۳ ثانیه فشار دهید.

۲. برای انتخاب میزان بیت، دکمه **⏮/▶▶** بر روی دستگاه کنترل از راه دور یا **⏮/▶▶** بر روی دستگاه را فشار دهید.

۳. برای انتخاب سرعت ضبط، دکمه **USB REC** **R** بر روی دستگاه یا **USB REC** بر روی دستگاه کنترل از راه دور را فشار دهید.

۴. برای انتخاب سرعت دلخواه دکمه **⏮/▶▶** بر روی دستگاه کنترل از راه دور یا **⏮/▶▶** بر روی دستگاه را فشار دهید. (فقط دیسک صوتی)

#### X1 SPEED

- در هنگام ضبط می توانید به موسیقی گوش کنید.

#### X2 SPEED

- فقط فایل موسیقی را می توانید ضبط کنید.

۵. برای پایان تنظیمات، دکمه **USB REC** **R** بر روی دستگاه یا **USB REC** بر روی دستگاه کنترل از راه دور را فشار دهید.

#### کپی از روی USB بر روی USB

در عملکرد **USB** می توانید انواع صدا را از روی **USB1** بر روی **USB2** کپی کنید.

۲. دستگاه **USB** دیگری را به **USB2** وصل کنید.

۳. دکمه **USB REC** **R** بر روی دستگاه یا **USB REC** بر روی دستگاه کنترل از راه دور فشار دهید.

۴. برای توقف ضبط، دکمه **□** بر روی دستگاه یا

**ENTER** **■** را بر روی دستگاه کنترل از راه دور فشار دهید.

تکثیر غیرمجاز از موارد محافظت شده از قبیل برنامه های رایانه ای، فایل ها، برنامه های ارسالی و ضبط صدا بر خلاف قوانین کپی رایت بوده و منجر به پیگیری قضایی می شود. این دستگاه نباید برای چنین مقاصدی مورد استفاده قرار گیرد.

متعهد باشید و به قوانین

کپی رایت احترام بگذارید.



## استفاده از فن آوری بی سیم بلوتوث

### درمورد بلوتوث

**Bluetooth®** عبارت است از فن آوری ارتباطی بی سیم که برای اتصال دامنه کوتاه به کار می رود.

چنانچه امواج الکترونیکی دیگری در فضا باشد و یا شما اتصال بلوتوث را در اتاق دیگری برقرار کرده باشید ممکن است صدا قطع و وصل شود.

اتصال دستگاه های شخصی با فن آوری بی سیم

**Bluetooth®** هیچ هزینه ای را در برنمی گیرد. گوشی همراه مجهز به فن آوری بی سیم **Bluetooth®** در صورتی که ارتباط فن آوری بی سیم **Bluetooth®** برقرار شده باشد از طریق Cascade عمل می کند.

دستگاه های موجود : گوشی همراه، MP3، لپ تاپ، PDA

### مشخصات بلوتوث

به منظور استفاده از فن آوری بی سیم بلوتوث، دستگاه ها باید قادر به تفسیر مشخصه های خاصی باشند. این دستگاه با مشخصات زیر سازگار است.  
A2DP ( مشخصه پخش صدای پیشرفته)

### توجه !

- موسیقی ذخیره شده در دستگاه بلوتوث را نمی توان ضبط کرد.
- میزان درصد ضبط برای USB را در هنگام ضبط می توان بررسی نمود. ( فقط MP3/WMA، دیسک صوتی)
- در هنگام ضبط MP3/WMA، صدایی شنیده نمی شود.
- در هنگام پخش چنانچه عمل ضبط را متوقف کنید، فایل تا زمان ضبط شده ذخیره می گردد. (بجز MP3/WMA).
- در هنگام ضبط از جدا کردن دستگاه USB یا خاموش کردن دستگاه خودداری کنید. در غیر اینصورت فایل ناقص ایجاد شده و در رایانه قابل حذف شدن نخواهد بود.
- اگر ضبط USB عمل نکند، عباراتی چون "NO REC"، "NO USB"، "ERROR"، "FULL" یا در صفحه نمایش نشان داده می شود.
- از دستگاه کارت خوان یا HDD جانبی نمی توان برای ضبط USB استفاده کرد.
- وقتی برای مدت زمان طولانی ضبط کنید، فایل ضبط شده حدود ۵۱۲ مگا بایت خواهد بود.
- نمی توانید بیش از ۹۹۹ فایل ذخیره کنید.
- در حالت AUTO DJ نمی توانید ضبط کنید.
- فایل ها مطابق زیر ذخیره می گردند.

MP3/WMA	دیسک صوتی
<pre> FILE_REC ├── ABC(File name) ├── DEF(File name) ├── ├── ├── └──                     </pre>	<pre> CD_REC ├── TRK_001 ├── TRK_002 ├── ├── ├── └──                     </pre>
رادیو	سایر منابع*
<pre> TUNER_REC ├── AUDIO_001_87-5FM ├── AUDIO_002_88-2FM ├── ├── ├── └──                     </pre>	<pre> OTHERS_REC ├── AUDIO_001 ├── AUDIO_002 ├── ├── ├── └──                     </pre>

رادیو: فرکانس ضبط کنونی نشان داده می شود.  
\* AUX و موارد مشابه

## گوش کردن به موسیقی ذخیره شده در دستگاه های بلوتوث

پیش از شروع مرحله انطباق، از روشن بودن عملکرد بلوتوث در دستگاه بلوتوث تان اطمینان حاصل کنید. به دفترچه راهنمای دستگاه بلوتوث تان مراجعه کنید. به محض برقراری انطباق، دیگر نیازی به انطباق مجدد نیست.

۱. با استفاده از دکمه ی **FUNCTION** عملکرد بلوتوث را انتخاب نمایید.

عبارت "BT READY" در صفحه نمایش نمایان می شود. ۲. دستگاه بلوتوث را راه انداخته و عملکرد انطباق را انجام دهید. هنگام جستجو برای این دستگاه مجهز به بلوتوث، فهرستی از دستگاه های یافت شده در نمایشگر دستگاه بلوتوث نمایان می شود و این بستگی به نوع دستگاه بلوتوث دارد. دستگاه شما با نام "LG MINI(XX:XX)" شناسایی می شود.

### توجه!

XX:XX چهار رقم آخر آدرس بلوتوث تان است. به عنوان مثال اگر آدرس بلوتوث دستگاه تان این چنین باشد 9C:02:98:4A:F7:08 شما عبارت "LG MINI (F7:08)" را بر روی دستگاه بلوتوث تان خواهید دید.

۳. پین کد را وارد کنید. پین کد عبارت است از 0000.

### توجه!

بسته به نوع دستگاه بلوتوث، برخی دستگاه ها دارای روش انطباق متفاوتی هستند.

۴. وقتی این دستگاه با موفقیت با دستگاه بلوتوث شما منطبق شود، عبارت BT PAIR در صفحه نمایش نمایان می شود.

۵. گوش کردن به موسیقی برای پخش موسیقی ذخیره شده در دستگاه بلوتوث، به راهنمای دستگاه بلوتوث تان مراجعه کنید. مطابق با میزان صدای گوشی همراه تان، میزان صدای بلوتوث قابل تنظیم خواهد بود.

### توجه!

- اگر صدای دستگاه بلوتوث تان را به دو سوم یا بیشتر زیاد کنید، صدای دستگاه اصلی مخدوش می شود.
- هنگام استفاده از عملکرد بلوتوث، صدای دستگاه بلوتوث را در حد مناسب با شنوایی قرار دهید.

### توجه!

- هنگام استفاده از فن آوری بلوتوث، باید بین این دستگاه و دستگاه بلوتوث ارتباط نزدیک و یکنواخت برقرار کنید.
- اگر چه این ارتباط ممکن است در شرایط زیر برقرار نشود:
  - در صورت قرار گیری مانع بین این دستگاه و دستگاه بلوتوث.
  - دستگاهی وجود داشته باشد که از همان فرکانس فن آوری بلوتوث استفاده کند نظیر تجهیزات پزشکی، مایکروویو یا دستگاه شبکه بی سیم.
- وقتی این دستگاه را روشن می کنید، دوباره باید دستگاه بلوتوث را با این دستگاه مرتبط کنید.
- وقتی ارتباط مورد تداخل سایر امواج الکتریکی قرار گیرد، قطع می شود.
- با این دستگاه نمی توانید دستگاه بلوتوث را کنترل کنید.
- عمل هماهنگی در هر بار فقط با یک دستگاه امکان پذیر است، هماهنگی با چند دستگاه غیر ممکن است.
- با توجه به نوع دستگاه، ممکن است قادر به استفاده از عملکرد بلوتوث نباشید.
- با استفاده از گوشی، MP3، نوت بوک می توانید از سیستم بدون سیم بهره ببرید.
- وقتی بلوتوث قطع باشد، عبارت "BT" و "BT READY" در صفحه نمایش نمایان می شود.
- وقتی فردی میان دستگاه بلوتوث و دستگاه پخش قرار گیرد و اختلال ایجاد کند، ارتباط قطع می شود.
- فاصله زیاد میان این دستگاه و دستگاه بلوتوث موجب کاهش کیفیت صدا می شود.
- وقتی ارتباط بلوتوث قطع شود، ارتباط بلوتوث بین دو دستگاه دوباره باید برقرار شود.
- وقتی دستگاهی از طریق بلوتوث به این دستگاه مرتبط شود، به طور خودکار عملکرد به بلوتوث تغییر می کند. اما در هنگام ضبط، تغییر به بلوتوث ممکن نیست.

## استفاده از برنامه کاربردی بلوتوث

### درباره برنامه کاربردی "LG Bluetooth Remote"

برنامه کاربردی "LG Bluetooth Remote" قابلیت های جدیدی را برای این دستگاه فراهم می کند. برای بهره مندی از قابلیت های بیشتر، توصیه می شود برنامه کاربردی رایگان "LG Bluetooth Remote" را دانلود و نصب کنید.

### نصب برنامه کاربردی "LG Bluetooth Remote" از طریق کد QR

۱. از طریق کد QR برنامه کاربردی "LG Bluetooth Remote" را نصب کنید. با استفاده از نرم افزار اسکن، کد QR را اسکن کنید.



(سیستم عامل اندروید)

۲. برای نصب بر روی آیکن ضربه بزنید.
۳. برای دانلود بر روی آیکن ضربه بزنید.

### توجه !

- از اینکه دستگاه بلوتوث تان به اینترنت متصل است مطمئن شوید.
- مطمئن شوید که دستگاه بلوتوث تان دارای نرم افزار اسکن است. اگر ندارد آن را از "بازار اندروید گوگل (فروشگاه بازی گوگل)" دانلود کنید.

## نصب برنامه کاربردی "LG Bluetooth Remote" از طریق "بازار اندروید گوگل (فروشگاه بازی گوگل)"

۱. بروی آیکن "Google Android Market (Google Play Store)" ضربه بزنید.
۲. در نوار جستجو، عبارت "LG Bluetooth Remote" را تایپ کرده و آن را جستجو کنید.
۳. در لیست نتیجه جستجو، عبارت "LG Bluetooth Remote" را یافته و برای شروع دانلود برنامه کاربردی بلوتوث بر روی آن ضربه بزنید.
۴. برای نصب بروی آیکن مربوطه ضربه بزنید.
۵. برای دانلود بروی آیکن ضربه بزنید.

### توجه !

- از این که دستگاه بلوتوث به اینترنت متصل است مطمئن شوید.
- مطمئن شوید که دستگاه بلوتوث تان به "بازار اندروید گوگل (فروشگاه بازی گوگل)" مجهز است.
- برای کسب اطلاعات بیشتر به توضیح برنامه کاربردی بلوتوث در بازار اندروید گوگل (فروشگاه بازی گوگل) مراجعه کنید.

## فعال کردن بلوتوث با برنامه کاربردی "LG Bluetooth Remote"

برنامه کاربردی "LG Bluetooth Remote" کمک می کند تا دستگاه بلوتوث تان را به این دستگاه مرتبط کنید.

۱. در صفحه اصلی برای باز کردن برنامه کاربردی "LG Bluetooth Remote" بروی آیکن "LG Bluetooth Remote" ضربه زده و به منوی اصلی بروید.

۲. بروی [Setting] ضربه زده و دستگاه مورد نظرتان را انتخاب کنید.

۳. اگر اطلاعات بیشتری نیاز دارید بروی [Setting] و [Help] ضربه بزنید.

### توجه !

- برنامه کاربردی بلوتوث در نگارش نرم افزار زیر موجود است ؛  
- سیستم عامل اندروید : نگارش ۲/۳/۳ (یا بالاتر)
- این دستگاه در هر بار فقط با یک دستگاه مرتبط می شود.  
اگر این دستگاه به دستگاه های بلوتوث دیگری مرتبط بوده، آن دستگاه را قطع کرده و دوباره سعی کنید.
- اگر از برنامه کاربردی "LG Bluetooth Remote" برای عملکرد استفاده می کنید، تفاوت هایی بین برنامه کاربردی "LG Bluetooth Remote" و دستگاه کنترل ارائه شده وجود دارد. در صورت لزوم از دستگاه کنترل ارائه شده استفاده کنید.
- با توجه به دستگاه بلوتوث، برنامه کاربردی "LG Bluetooth Remote" ممکن است کار نکند.
- اگر عملکرد دیگری انتخاب کنید یا تنظیمات دستگاه مرتبط از طریق برنامه "LG Bluetooth Remote" را تغییر دهید، ارتباطی که برقرار نموده اید قطع خواهد شد. در چنین مواقعی وضعیت ارتباط را بررسی کنید.
- به منظور پیشگیری از خرابی، توصیه می شود فقط یک دستگاه را به این دستگاه مرتبط کنید.
- پس از ارتباط برنامه کاربردی بلوتوث، موسیقی از دستگاه تان پخش خواهد شد. در چنین مواقعی سعی در برقراری ارتباط مجدد داشته باشید.

## عیب یابی

### عمومی

ایراد	علت و حل مشکل
روشن نمی شود	<ul style="list-style-type: none"> <li>• دو شاخه دستگاه در پریز نیست. دو شاخه را به پریز متصل کنید.</li> <li>• آیا برق در پریز جریان دارد.</li> <li>• با اتصال یک دستگاه دیگر از وجود برق مطمئن شوید.</li> </ul>
صدا ندارد	<ul style="list-style-type: none"> <li>• ببینید آیا عملکرد درستی را انتخاب کرده اید.</li> <li>• دکمه FUNCTION را فشار داده و عملکرد انتخاب شده را بررسی کنید.</li> <li>• آیا کابل های بلندگو درست وصل شده اند.</li> <li>• کابل های بلندگو را درست متصل کنید.</li> </ul>
دستگاه پخش نمی کند	<ul style="list-style-type: none"> <li>• دیسک غیرقابل پخش در دستگاه قرار دارد. یک دیسک قابل پخش قرار دهید.</li> <li>• هیچ دیسکی در دستگاه قرار ندارد. یک دیسک قرار دهید.</li> <li>• دیسک کثیف است. دیسک را تمیز کنید (به صفحه ۳۲ مراجعه کنید).</li> <li>• دیسک وارونه قرار گرفته است.</li> <li>• قسمت برچسب دیسک باید رو به بالا باشد.</li> </ul>
ایستگاه های رادیویی خوب دریافت نمی شوند	<ul style="list-style-type: none"> <li>• جهت آنتن درست نیست یا اتصال آن ضعیف است.</li> <li>• آنتن را درست متصل کنید.</li> <li>• قدرت سیگنال ایستگاه رادیویی خیلی ضعیف است. ایستگاه را دستی تنظیم کنید.</li> <li>• ایستگاهی تنظیم نشده است یا ایستگاه های تنظیم شده پاک شده اند. (هنگام تنظیم از طریق جستجوی کانال های تنظیم شده).</li> <li>• ایستگاه های رادیویی را تنظیم کنید، به صفحه ۲۰ مراجعه شود.</li> </ul>
دستگاه کنترل از راه دور درست کار نمی کند	<ul style="list-style-type: none"> <li>• فاصله دستگاه کنترل از راه دور از دستگاه زیاد است.</li> <li>• دستگاه کنترل از راه دور در فاصله کمتر از ۷ متر عمل می کند.</li> <li>• مانعی بین دستگاه اصلی و دستگاه کنترل از راه دور قرار دارد. مانع را بردارید.</li> <li>• باتری های دستگاه کنترل از راه دور تمام شده اند. باتری ها را تعویض کنید.</li> </ul>

## مشخصات کلی

کلی					
CM4340	CM4440	CM4540	CM4640	CM4740	مدل
به برچسب اصلی مراجعه شود.					شرایط برق
به برچسب اصلی مراجعه شود.					مصرف برق
(206 x 308 x 284) mm					ابعاد (عرض × ارتفاع × طول)
3.0 kg	3.0 kg	3.0 kg	3.1 kg	3.1 kg	وزن خالص (تقریبی)
5 °C to 35 °C (41 °F to 95 °F)					دمای کارکرد
5 % to 90 %					رطوبت کارکرد
5 V === 500 mA					منبع تغذیه USB

ورودی ها	
2.0 Vrms (1 kHz, 0 dB), 75 Ω, RCA jack (L, R) x 1	AUX IN
1.2 Vrms (3.5 mm stereo jack)	Port In

رادیو	
87.5 to 108.0 MHz or 87.50 to 108.00 MHz	دامنه تنظیم FM

آمپلی فایر					
CM4340	CM4440	CM4540	CM4640	CM4740	مدل
110W + 110 W (4 Ω at 1 KHz, THD 20 %)	200W + 200 W (3 Ω at 1 KHz, THD 20 %)	200W + 200 W (3 Ω at 1 KHz, THD 20 %)	275 W + 275 W (3 Ω at 1 KHz, THD 20 %)	270 W + 270 W (3 Ω at 1 KHz, THD 20 %)	حالت استریو
110W + 110 W (4 Ω at 1 KHz, THD 20 %)	200W + 200 W (3 Ω at 1 KHz, THD 20 %)	200 W + 200 W (3 Ω at 1 KHz, THD 20 %)	275 W + 275 W (3 Ω at 1 KHz, THD 20 %)	270 W + 270 W (3 Ω at 1 KHz, THD 20 %)	جلو
		200 W (3 Ω at 60 Hz, THD 20 %)		260 W (3 Ω at 60 Hz, THD 20 %)	حالت فراگیر
					ساب ووفر

دیسک	
100 to 20 000 Hz	واکنش فرکانسی
75 dB	نسبت سیگنال به نویز
75 dB	دامنه دینامیک

## مشخصات بلندگوها

بلندگوی جلو			
CMS4340F	CMS4540F	CMS4740F	مدل
			نوع
۲ بلندگوی دو تکه			
4 Ω		3 Ω	امپدانس
110 W	200 W	275 W	توان ورودی
220 W	400 W	550 W	حداکثر توان ورودی
(200 x 306 x 200) mm	(266 x 306 x 263) mm	(300 x 358 x 265) mm	ابعاد خالص (عرض × ارتفاع × طول)
2.2 kg	3.1 kg	5.5 kg	وزن خالص

بلندگوی ساب ووفر			
CMS4540W	CMS4740W		مدل
			نوع
۱ بلندگوی یک تکه			
3 Ω			امپدانس
200 W		260 W	توان ورودی
400 W		520 W	حداکثر توان ورودی
(266 x 306 x 232) mm		(310 x 358 x 305) mm	ابعاد خالص (عرض × ارتفاع × طول)
4.7 kg		5.7 kg	وزن خالص

• طرح و مشخصات فنی بدون اطلاع قبلی قابل تغییر است.

## نگهداری

### حمل دستگاه

#### هنگام جابجایی دستگاه

لطفاً جعبه و مواد بسته بندی اصلی را نگهداری کنید. در هنگام اسباب کشی به منظور محافظت بیشتر، دستگاه را همانند روز نخست بسته بندی کنید.

#### سطح بیرونی دستگاه را تمیز نگهدارید

از بکار گیری مایعات فرار نظیر اسپری حشره کش در نزدیکی دستگاه خودداری کنید. پاک کردن دستگاه به همراه اعمال نیرو موجب آسیب سطح بیرونی دستگاه می شود. هرگز برای مدت زمان طولانی محصولات لاستیکی و پلاستیکی را در تماس با دستگاه قرار ندهید.

#### تمیز کردن دستگاه

برای تمیز کردن دستگاه پخش از پارچه نرم و خشک استفاده کنید. در صورت کثیف بودن از پارچه ای که کمی به مواد شوینده ملایم آغشته شده استفاده کنید. از حلال های قوی چون الکل، بنزین، تینر استفاده نکنید چون به سطح بیرونی دستگاه آسیب می رسانند.

#### نگهداری دستگاه

این دستگاه از فن آوری بالایی برخوردار بوده و در صورتی که قطعات درایو دیسک و لنز آن کثیف و کهنه شوند تصویر بی کیفیت خواهد شد. برای جزئیات بیشتر به نزدیک ترین مرکز خدمات مجاز مراجعه کنید.

### نکاتی پیرامون دیسک ها

#### گرفتن دیسک

طرف قابل پخش دیسک را لمس نکنید. برای گرفتن دیسک آن را از لبه ها بگیرید به طوری که انگشتان تان با آن تماس پیدا نکند. از چسباندن نوار چسب یا کاغذ بر روی دیسک خودداری نمایید.

#### نگهداری دیسک ها

پس از پخش، دیسک را در قاب خود نگهدارید. دیسک را در معرض نور مستقیم آفتاب یا منابع حرارتی قرار نداده و هرگز آن را در ماشین پارک شده در زیر آفتاب رها نکنید.

#### تمیز کردن دیسک ها

اثر انگشت و وجود گردوغبار بر روی دیسک باعث افت کیفیت تصویر و مخدوش شدن تصویر می شود. پیش از پخش با یک پارچه تمیز دیسک را پاک کنید. دیسک را از مرکز به طرف بیرون پاک کنید. از حلال های قوی چون الکل، بنزین، تینر، پاک کننده های شیمیایی یا اسپری آنتی استاتیک مورد استفاده برای صفحه های وینیل قدیمی، استفاده نکنید.



فن آوری بی سیم **بلوتوث** عبارت است از سیستمی که امکان ارتباط رادیویی میان دستگاه های الکترونیکی را می دهد.

ارتباط میان دستگاه ها با استفاده از فن آوری بی سیم **بلوتوث** هیچ هزینه ای ندارد. اگر ارتباط از طریق فن آوری بی سیم **بلوتوث** انجام شده باشد، گوشی همراه مجهز به فن آوری **بلوتوث** از طریق Cascade عمل می کند.

واژه **بلوتوث** و لوگوهای آن متعلق به شرکت **Bluetooth® SIG, Inc.** است و استفاده از این علائم توسط ال جی الکترونیکس با اجازه صورت گرفته است. سایر نام ها و علائم تجاری متعلق به صاحبان مربوطه است.



## فهرست نمایندگان صوتی و تصویری شرکت خدمات گلدیران

شهر	تلفن
بناب	۷۲۴۳۸۲۰
بندر انزلی	۴۲۴۸۸۹۶-۴۲۴۳۴۳۳
بندر کياشهر	۴۸۳۲۸۹۵
بندر عباس	۲۲۳۷۴۶۷
بوئين زهرا	۴۲۲۲۲۹۱
بوشهر	۲۵۴۱۱۱۰-۲۵۲۲۸۹۵
بوکان	۶۲۲۴۴۷۱-۶۲۲۴۸۲۲
بومهن	۷۶۲۲۰۴۴۵-۶
بهار	۴۲۲۴۳۷۲
بهبهان	۳۳۱۵۰۱۰
بهشهر	۵۲۲۸۳۳۹-۵۲۲۴۸۵۶
بيجار	۴۲۲۴۵۳۷-۸
بيرجند	۴۴۴۰۶۶۰
پارس آباد مغان	۷۲۸۵۱۷۸-۷۲۸۳۷۷۰
پاکدشت	۳۶۰۳۳۱۱۹
پاوه	۷۲۲۴۶۳۹
پلدختر	۴۲۲۲۲۰۸
پيرانشهر	۴۲۳۷۷۶۸
تالش	۴۲۳۵۱۱۵-۴۲۲۰۳۰۳
تايباد	۴۲۳۰۷۹۶-۴۲۳۲۵۴۰
تبريز	۰۲۱-۸۴۷۳۳
تربت جام	۲۲۲۷۷۹۱
تربت حيدريه	۲۲۲۳۷۱
تکاب	۵۲۲۵۲۸۲
تنگابن	۴۲۸۲۹۳۳
تهران	۰۲۱-۸۴۷۳۳
جاجرم	۳۲۲۳۹۸۲
جغتای	۵۶۲۳۶۷۷
جوانرود	۶۲۲۵۸۴۴
جويبار	۳۲۲۵۵۴۷
جوين	۵۲۲۱۲۱۴
چهرم	۴۴۴۶۰۸۵-۲۲۷۵۶۲۸
چيرفت	۲۴۱۰۸۲۵
چابهار	۳۲۲۰۶۸۹
چالوس	۲۲۲۷۲۵۲
چمستان	۵۲۲۷۲۰۷
چناران	۶۲۲۷۱۹۲-۶۲۲۲۲۳۰
خدابنده (قيدار)	۴۲۲۴۳۲۲
خرم آباد	۲۲۰۷۵۶۷
خرم بيد	۳۵۲۴۱۳۹
خرمدره	۵۵۳۷۰۰۰
خرمشهر	۴۲۲۵۰۰۸

شهر	تلفن
آبادان	۴۴۳۷۸۲۶-۴۴۳۷۹۱۲
آباده	۳۳۳۸۲۸۱
آبيک	۲۸۳۶۸۷۵
آستارا	۵۲۲۲۳۵۹
آستانه اشرفيه	۴۲۲۴۶۰۳
آشخانه	۴۲۲۲۸۴۶
آمل	۲۲۲۸۳۶۸
ابركوه	۶۸۳۳۶۱۷
اراک	۲۲۴۹۰۶۶-۲۲۳۳۹۳۹
اردبيل	۲۲۴۵۵۸۱-۲۲۴۹۳۷۰-۲۲۴۹۳۷۱
اردستان	۵۲۴۲۷۲۰
اردکان	۷۲۳۰۷۸۲
ارسنجان	۷۶۲۳۰۳۹
اروميه	۲۲۲۴۵۷۱-۲۲۳۷۷۰۰
استهبان	۴۲۳۷۱۸۲
اسدآباد	۳۲۲۴۲۸۶
اسفراین	۷۲۲۹۵۹۶
اسکو	۳۲۳۱۶۱۵
اسلام آباد غرب	۵۲۳۳۹۴۹
اسلامشهر	۵۶۱۴۹۵۹۶-۵۶۱۴۹۵۹۷
اصفهان	۰۲۱-۸۴۷۳۳
اقلید	۴۲۲۹۱۴۴-۴۲۳۸۸۶۰
الشتري	۵۲۲۱۹۶۹
اليگودرز	۲۲۲۱۴۴۴
اميديه	۳۲۲۵۴۳۰-۳۲۲۳۶۹۷
اميرکلا	۳۲۴۵۰۰۱-۳۲۴۸۰۹۵
اندیشه	۶۵۰۱۰۳۱۴-۶۵۰۳۹۳۱۹-۶۵۰۱۰۵۳
انديمشک	۴۲۲۸۲۲۱-۴۲۲۸۱۲۴
اهر	۲۲۲۳۴۴۲
اهواز	۰۶۱۱-۲۱۳۵
ايزه	۵۲۳۵۰۹۴
ایلام	۳۳۳۸۴۷۳-۳۳۶۳۷۸-۳۳۵۱۰۲۱
بابل	۰۲۱-۸۴۷۳۳
بابلسر	۵۲۵۲۸۸۸-۵۲۵۳۸۸۸
باغملک	۴۲۲۴۰۰۱
بانه	۴۲۶۲۵۷۶
بجنورد	۲۲۴۰۶۴۱-۲۲۲۰۰۶۳
برازجان	۴۲۳۰۳۸۹
بروجرد	۲۶۶۸۱۲۸-۲۶۲۳۶۳۰
بروجن	۴۲۲۲۴۱۹
بستان آباد	۴۱۲۴۷۳۳
يم	۳۳۱۱۱۷۷

## فهرست نمایندگان صوتی و تصویری شرکت خدمات گلдіران

شهر	تلفن
سندج	۳۲۳۷۸۶۸-۳۲۴۴۷۰۰
سوادکوه	۰۳۰۴۹۴۱
سیرجان	۴۲۳۳۷۳۵
شادگان	۳۲۲۱۱۲۳
شازند	۴۲۳۲۸۲۴
شاهرود	۳۳۹۱۲۰۰-۳۳۹۱۰۰۰-۳۳۳۰۱۰۰-۳۳۹۱۱۰۰
شاهین دژ	۴۲۳۲۱۸۶
شاهین شهر	۰۲۴۰۹۰۹
شبهستر	۲۳۴۴۸۱۸
شفت	۷۸۳۳۰۶۵-۷۸۲۵۰۹۰
شوش دانیال	۰۲۱۴۷۱۵
شوشتر	۶۳۲۰۸۱۱
شهر الوند	۲۳۲۵۷۰۰-۲۳۲۰۷۶۲
شهریابک	۴۲۳۲۸۵۱
شهرقدس	۴۸۳۳۵۴۳
شهرضا	۲۳۲۵۱۳۳-۲۳۳۴۲۱۰
شهرکرد	۲۳۳۲۵۵۵-۲۳۳۲۶۷۷
شیراز	۰۲۱-۸۴۷۳۳
شیروان	۶۳۲۸۲۳۰
صحنه	۳۳۲۲۸۲۵
صومعه سرا	۳۳۴۴۲۳۱
طبرس	۴۲۳۸۵۵۱-۳
عباس آباد تنکابن	۴۶۳۵۲۵۰
عجبشیر	۶۳۲۶۷۱۵
علی آباد کتول	۶۳۲۱۱۵۶
فارسان	۷۳۲۰۹۵۰
فاروج	۸۳۲۳۹۰۲
فردوس	۳۳۲۹۹۵۴
فریدونکنار	۰۶۶۳۷۰۷-۰۶۶۸۲۱۵
فریمان	۶۳۲۲۲۶۶
فسا	۲۳۳۸۳۲۲
فولاد شهر	۲۶۳۲۶۱۱-۲۳۳۷۸۳۳
فومن	۷۳۲۴۵۵۷-۷۳۳۴۵۵۷
فیروز آباد	۶۳۲۸۲۳۲
فیروزکوه	۷۶۴۴۰۱۷
قائم شهر	۳۴۴۷۷۱۲-۳۳۸۵۷۱۲-۳۳۴۷۲۰۶
قاین	۰۳۲۱۰۸۴
قرچک ورامین	۳۱۱۲۵۰۵-۳۱۱۴۷۳۴۸
قروه	۰۳۲۶۴۵۴-۰۳۲۳۹۸۴
قره ضیاء الدین	۲۷۲۷۶۵۹
قزوین	۲۳۳۸۵۶۰
قم	۷۳۰۸۷۰۳

شهر	تلفن
خلخال	۴۲۳۲۰۲۶
خمام	۴۲۳۳۸۹۰-۴۲۳۳۹۴۰
خمین	۲۳۳۲۹۰۱-۲۳۳۰۳۷۰
خمینی شهر	۳۶۷۸۸۳۳
خواف	۴۲۳۹۳۴۰
خوانسار	۲۳۲۵۱۰۶
خوی	۲۳۵۲۲۹۰-۲۳۵۲۶۹۰
داراب	۶۳۳۸۶۹۱
داران	۴۲۳۳۸۱۲
دامغان	۰۳۳۱۰۵۵
داورزن	۴۲۳۳۵۰۰
درگز	۰۳۲۴۷۵۲
دره شهر	۰۳۳۴۴۸۷
دزفول	۲۳۳۵۵۰۲-۲۳۳۷۳۶۶
دلیجان	۴۲۳۶۸۲۸
دورود	۴۲۳۸۲۳۶
دهدشت	۳۳۳۲۴۲۰-۳۳۳۸۷۱۸
دهلران	۷۳۳۶۹۹۰
رامسر	۰۳۵۷۴۹۰
رامهرمز	۲۳۳۸۴۶۲
رباط کریم	۰۶۴۳۷۰۵۵
رستم آباد رودبار	۶۳۷۳۳۵۳
رشت	۰۲۱-۸۴۷۳۳
رضوانشهر	۴۶۲۰۹۴۴
رفسنجان	۸۳۲۶۱۷۰-۸۳۲۰۵۵۶
رودان	۴۲۳۶۶۱۰
رودسر	۶۳۳۷۸۴۴
زابل	۲۳۳۳۹۲۲-۲۳۳۴۹۰۷
زاهدان	۳۳۲۱۲۹۳-۳۳۱۹۶۶۴
زرین شهر	۲۳۳۸۲۱۱
زنجان	۰۳۴۵۳۵۶-۰۳۳۵۸۶۲۹
ساری	۲۳۳۴۴۱۰
ساوه	۲۳۳۹۷۸۶-۲۳۳۸۴۸۲
سمیزوار	۳۳۳۸۹۶۰
سراب	۳۳۴۴۴۹۹
سرابله	۴۲۳۴۶۱۰
سرپل ذهاب	۲۳۳۴۹۴۰
سرخس	۰۳۲۶۰۳۴
سقز	۳۳۲۱۲۵۰-۳۳۲۱۷۳۹
سلماس	۰۳۲۸۲۳۱
سمنان	۳۳۴۷۰۵۴-۳۳۴۷۰۵۵
سنقر	۴۲۳۴۰۴۰

## فهرست نمایندگان صوتی و تصویری شرکت خدمات گلديران

شهر	تلفن
مياندوآب	۰۴-۲۲۶۷۶۰۰
ميانه	۰۲-۲۲۳۴۶۶۸-۲۲۲۱۰۰
ميبد	۰۷۷۲۳۸۰۰
مينودشت	۰۵۲۲۱۷۷۶
نائين	۰۲۲۰۵۷۸۸
نجف آباد	۰۲۲۸۷۶۰
نظرآباد	۰۴۳۰۶۸۴۸
نقده	۰۶۲۲۸۰۹۰-۰۶۲۲۶۴۴۱-۰۶۲۳۱۰۷۹-۰۶۲۳۱۰۵۸
نکاه	۰۵۲۴۲۲۰
نور	۰۶۲۰۱۹۱۹-۰۶۲۰۴۱۰۰-۰۶۲۰۰۵۰۸-۰۶۲۰۱۹۲۰
نورآباد دلفان	۰۷۲۴۲۲۲
نوشهر	۰۲۲۲۲۲۲۶-۰۲۲۴۴۰۸۰
نهاوند	۰۳۴۶۰۶۷
نهبندان	۰۶۲۲۱۹۶۱
نيريز	۰۵۲۴۶۴۸
نيشابور	۰۳۳۹۹۰۰-۰۳۳۴۰۹۰
ورامين	۰۳۲۰۲۳۱۶
ولايت جم	۰۷۶۳۲۱۴۸
هرسين	۰۳۲۲۱۹۳۱
همدان	۰۸۲۶۰۸۲۹-۰۸۲۶۰۲۹-۰۸۲۰۶۸۱۹
ياسوج	۰۳۳۹۶۹۹
يزد	۰۶۲۴۸۷۱۱

شهر	تلفن
قوچان	۰۲۲۲۱۸۷۰
كازرون	۰۲۲۴۱۳۰۳-۰۲۲۳۸۴۸۴
كاشان	۰۴۳۷۹۰۴-۰۴۳۰۰۱۴
كاشمر	۰۸۲۲۲۷۲۷
كاشان	۰۳۰۲۷۹۰۲
كبودر آهنگ	۰۵۲۲۸۰۲
كرج	۰۳۴۴۳۷۸۰-۰۳۴۴۲۹۴۷۳
كرمان	۰۲۷۲۳۶۳۶-۰۲۷۲۰۶۰
كرمانشاه	۰۸۳۰۳۷۱۶-۰۸۳۰۶۳۷۰
كلاردشت	۰۶۲۳۶۱۰
كلاله	۰۴۲۴۱۱۱۴
كمالشهر	۰۲۴۷۰۷۷۲۴-۰۲۴۷۰۹۲۰۸
كنكاور	۰۲۲۳۸۲۰۴
كوهدهشت	۰۶۲۴۳۰۲۷
كيش	۰۴۴۶۲۶۷۴
گچساران	۰۲۲۲۷۰۷۳
گرگان	۰۲۳۶۱۴۱۰-۰۲۳۶۱۴۲۰-۰۲۳۴۲۴۴۷-۰۲۳۴۸۴۲۰-۰۲۳۴۸۴۱۰
گرمسار	۰۴۲۲۱۸۸۸
گلپايگان	۰۳۲۳۸۱۸۳
گلوكاه	۰۶۲۳۰۵۷۸۰
گناباد	۰۷۲۲۰۰۰۴
گنبد كاووس	۰۲۲۳۰۶۰۰
لاهيجان	۰۲۲۳۸۲۴۰
لنگرود	۰۵۲۲۹۴۰۱
لوشان	۰۶۴۲۲۰۷۷
ماكو	۰۳۲۴۲۶۲۲-۰۳۲۴۹۳۱۰
مامشهر	۰۲۳۴۰۰۱۶
مباركه	۰۵۲۲۳۶۸۱
محلات	۰۲۲۳۸۹۰۷
محمديه	۰۳۰۷۷۲۲۷
محمود آباد	۰۷۴۲۹۸۶
مراغه	۰۲۲۲۹۱۰۲-۰۲۲۰۳۶۷۹
مرند	۰۲۲۴۴۶۴۰
مرودشت	۰۳۳۱۲۹۹
مريوان	۰۳۲۳۰۶۰۳
مسجد سليمان	۰۲۲۲۹۰۶۷-۰۲۲۲۳۳۰۰
مشكين شهر	۰۵۲۳۴۷۳۲-۰۵۲۳۶۴۴۴
مشهد	۰۲۱-۰۸۴۷۳۳
ملايير	۰۲۲۲۱۲۱۰-۰۲۲۲۳۸۱۰
ملكان	۰۸۲۲۱۰۸۶
منجيل	۰۶۴۴۴۴۲۸
مهاباد	۰۲۲۲۳۲۹۷-۰۲۲۲۹۶۸۷

**مرکز اطلاع رسانی و  
خدمات مشتریان گلديران  
خط ویژه : ۰۲۱-۸۴۷۳۳**

