

MANUEL D'UTILISATION

Mini-chaîne Hi-Fi

Veillez lire attentivement ce manuel avant d'utiliser votre lecteur et conservez-le pour vous y référer ultérieurement.

CM9740(CM9740, CMS9740F)



MFL69281403

Consignes de sécurité

1

Démarrage



ATTENTION
RISQUE DE CHOC ÉLECTRIQUE.
NE PAS OUVRIR



ATTENTION: AFIN DE RÉDUIRE LE RISQUE DE CHOC ÉLECTRIQUE, NE RETIREZ PAS LE BOÎTIER (NI L'ARRIÈRE). AUCUNE PIÈCE DE CET APPAREIL N'EST SUSCEPTIBLE D'ÊTRE RÉPARÉE PAR L'UTILISATEUR. CONFIEZ L'ENTRETIEN DE L'APPAREIL À DES PERSONNES QUALIFIÉES.



Le symbole d'un éclair à l'intérieur d'un triangle sert à avertir l'utilisateur de la présence d'une tension dangereuse non isolée dans le corps de l'appareil, qui peut être suffisamment élevée pour provoquer un risque d'électrocution.



Le symbole d'un point d'exclamation à l'intérieur d'un triangle sert à avertir l'utilisateur de la présence d'instructions d'utilisation et de maintenance (entretien) importantes dans la documentation qui accompagne l'appareil.

AVERTISSEMENT: POUR PRÉVENIR TOUT RISQUE D'INCENDIE OU D'ÉLECTROCUTION, N'EXPOSEZ PAS CET APPAREIL À LA PLUIE OU À L'HUMIDITÉ.

AVERTISSEMENT: n'installez pas cet appareil dans un espace confiné tel qu'une bibliothèque ou tout autre meuble similaire.

ATTENTION: l'appareil ne doit pas être exposé à des projections d'eau ou à des éclaboussures, et aucun objet rempli de liquide tel qu'un vase ne doit être posé sur l'appareil.



ATTENTION: cet appareil utilise un système laser. Afin de garantir l'utilisation correcte de cet appareil, veuillez lire attentivement ce manuel d'utilisation et conservez-le pour vous y référer ultérieurement. Si l'appareil nécessite une intervention de maintenance, contactez un point de service après-vente agréé.

L'utilisation de commandes, de réglages ou de procédures autres que ceux décrits dans ce document peut entraîner une exposition à des radiations dangereuses.

ATTENTION: Ne bloquez pas les ouvertures de ventilation. Installez en suivant les instructions du fabricant.

Les rainures et les ouvertures du boîtier ont été conçues pour ventiler et assurer un fonctionnement fiable du produit et pour le protéger des surchauffes. Il ne faut jamais bloquer les ouvertures en plaçant le produit sur un lit, un sofa, un tapis ou une autre surface semblable. Ce produit ne doit pas être placé dans une installation encastrée, comme une étagère ou un rack, à moins que l'endroit soit correctement ventilé ou que les instructions du fabricant aient été suivies.

PRÉATTENTION concernant le cordon d'alimentation

Il est recommandé de brancher la plupart des appareils sur un circuit dédié.

Autrement dit, un circuit comportant une prise de courant qui alimente uniquement cet appareil et qui n'a ni autres prises ni circuit dérivé. Reportez-vous à la page des spécifications de ce manuel d'utilisation pour plus de détails. Ne surchargez pas les prises murales. Les prises murales surchargées, desserrées ou endommagées, les câbles de rallonge, les cordons d'alimentation effilochés, ou les gaines isolantes craquelées ou endommagées constituent un danger. Chacune de ces conditions peut entraîner un risque de choc électrique ou d'incendie. Examinez régulièrement le cordon de votre appareil et, si son aspect indique qu'il est endommagé ou détérioré, débranchez-le, cessez d'utiliser l'appareil, et faites remplacer le cordon par une pièce de rechange appropriée auprès d'un point de service après-vente agréé.

Protégez le cordon d'alimentation de sorte qu'il ne puisse pas être tordu, entortillé, pincé, coincé dans une porte ou piétiné. Faites particulièrement attention aux fiches, aux prises murales et au point d'où sort le cordon de l'appareil.

Pour déconnecter l'appareil du réseau électrique, retirez le cordon d'alimentation de la prise électrique. Lors de l'installation de l'appareil, assurez-vous que la prise soit facilement accessible.

Cet appareil est équipé d'une batterie transportable ou de piles rechargeables.

Retrait sans danger de la batterie ou des piles de l'appareil

Pour retirer la batterie ou les piles usagées, procédez dans l'ordre inverse de leur insertion. Pour empêcher toute contamination de l'environnement et tout danger pour la santé des êtres humains et des animaux, la batterie ou les piles usagées doivent être mises au rebut dans le conteneur approprié à un point de collecte prévu pour leur recyclage. Ne jetez pas la batterie ou les piles usagées avec les autres déchets. Recyclez toujours les batteries et piles rechargeables usagées. Les piles ne doivent pas être exposées à une chaleur excessive comme le soleil, ou le feu.

Prise de terre

(Ne s'applique pas aux appareils non reliés à la terre.) Veillez à raccorder le fil de Prise de terre afin de prévenir une éventuelle décharge électrique (autrement dit, un appareil audio doté d'une fiche d'alimentation de Prise de terre à trois broches doit être raccordé à une prise secteur avec Prise de terre à trois broches). S'il n'est pas possible d'appliquer une méthode de Prise de terre, faites installer un disjoncteur distinct par un électricien qualifié. N'essayez pas de relier l'appareil à la terre en le raccordant aux fils téléphoniques, à un paratonnerre ou aux conduites de gaz.

Avis de l'Union européenne concernant les produits sans fil

CE 0197

LG Electronics déclare ce/ces produit(s) conforme(s) aux normes de base et aux dispositions des Directives 1999/5/CE, 2004/108/CE, 2006/95/CE, 2009/125/CE et 2011/65/EU en la matière.

Vous pouvez obtenir une copie de la déclaration de conformité à l'adresse suivante.

Contactez le bureau pour la conformité de ce produit:

LG Electronics Inc.
Représentant de l'UE, Krijgsman 1,
1186 DM Amstelveen, The Netherlands

- Veuillez noter que ce Centre n'est PAS un Service Clients. Pour toute information Service Clients, veuillez consulter la Carte de Garantie ou contacter le revendeur chez qui vous avez acheté le produit.

Pour utilisation en intérieur uniquement.

Déclaration d'exposition aux rayonnements de radiofréquences

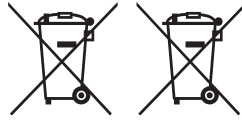
Cet appareil doit être installé et utilisé à une distance minimale de 20 cm entre le radiateur et votre corps.

Élimination de votre ancien appareil



1. Les éléments électriques et électroniques doivent être jetés séparément, dans les vide-ordures prévus à cet effet par votre municipalité.
2. Une élimination conforme aux instructions aidera à réduire les conséquences négatives et risques éventuels pour l'environnement et la santé humaine.
3. Pour plus d'information concernant l'élimination de votre ancien appareil, veuillez contacter votre mairie, le service des ordures ménagères ou encore la magasin où vous avez acheté ce produit.

Mise au rebut des piles ou batteries usagées



Pb

1. Ce symbole peut être associé aux symboles chimiques du mercure (Hg), du cadmium (Cd) ou du plomb (Pb) si la batterie contient plus de 0,0005% de mercure, 0,002% de cadmium ou 0,004% de plomb.
2. Toutes les piles et batteries doivent être collectées séparément et transportées par les services de voirie municipaux vers des installations spécifiques de collecte des déchets, identifiées en conséquence par le gouvernement ou par les autorités locales.
3. Le traitement correct de vos piles ou batteries usagées contribue protéger l'environnement et la santé des personnes et des animaux.
4. Pour plus d'infomations sur le traitement de vos piles ou batteries usagées, merci de bien vouloir vous adresser votre mairie, au service de la voirie ou au magasin où vous avez acheté le produit.

Table des matières

1 Démarrage

- 2 Consignes de sécurité
- 8 Fonctionnalités uniques
- 9 Fichiers compatibles
- 9 – Conditions nécessaires des fichiers audio MP3/WMA
- 9 – Périphériques USB compatibles
- 9 – USB device requirement
- 10 Télécommande
- 12 Panneau avant
- 14 Panneau arrière
- 15 Fixation du noyau de ferrite pour le câble d'éclairage (uniquement pour EMI)
- 15 – Fixation du noyau de ferrite pour le câble d'éclairage

2 Raccordements

- 16 Raccordement des enceintes
- 16 – Avant de procéder au raccordement
- 16 – Disposition de l'unité principale et des enceintes
- 17 – Raccordement des enceintes
- 17 – Raccordement des enceintes de la chaîne du haut à l'appareil
- 17 – Raccordement des hauts parleurs de la chaîne basse à l'appareil
- 18 – Branchement des câbles de lumière des hauts parleurs de l'appareil
- 19 Raccordement d'appareils auxiliaires
- 19 – Connexion AUX IN
- 19 – Connexion d'entrée portable
- 19 – Écoute de la musique depuis un lecteur portable ou un appareil externe
- 20 – Connexion USB
- 20 – Branchement de l'antenne

3 Utilisation

- 21 Fonctions de base
- 21 – CD/USB Operations
- 21 – Sélection d'un dossier et d'un fichier MP3/ WMA
- 22 – Suppression d'un fichier MP3/WMA
- 23 Effet de lecture
- 23 – Lecture SMART DJ
- 24 – EFFET DJ
- 25 – DJ Pro.
- 25 – Lecture en mode AUTO DJ
- 26 – Lecture du JUKE BOX (Lecture de programme)
- 27 Utilisation de la technologie sans fil Bluetooth
- 27 – Écouter de la musique via un appareil Bluetooth
- 28 – Utiliser Bluetooth App
- 29 – NFC
- 30 – Activer le Bluetooth à l'aide de l'application "LG Bluetooth Remote"
- 30 Utilisation de la radio
- 30 – Ecouter la radio
- 30 – Amélioration d'une mauvaise réception FM
- 31 – Préréglage des stations de radio
- 31 – Suppression de toutes les stations mémorisées
- 31 – Consulter des informations sur une station de radio
- 32 Autres opérations
- 32 – Désactivation temporaire du son
- 32 – Affichage des informations sur les fichiers (balises ID3)
- 32 – DEMO
- 32 – Utilisation du microphone
- 32 – Allumer et éteindre la lumière du haut parleur
- 33 – Utilisation de la fonction X-FLASH
- 34 Réglage du son
- 34 – Réglage du mode surround
- 34 – Réglage de l'égaliseur personnalisé
- 35 Réglage de l'horloge
- 35 – Réglage de l'horloge via "LG Bluetooth Remote" App

- 35 – Utilisation de votre appareil comme réveil
- 36 – Réglage de la veille programmée
- 36 – Diminution de la luminosité
- 36 – Arrêt automatique
- 37 Fonctions avancées
- 37 – Enregistrement sur un périphérique USB

4 Dépannage

- 39 Dépannage
- 39 – Général

5 Annexe

- 40 Licenses et marques déposées
- 41 Spécifications générales
- 42 Spécifications des enceintes
- 43 Entretien
- 43 – Remarques sur les disques
- 43 – Manipulation de l'appareil

1

2

3

4

5

Fonctionnalités uniques

Bluetooth®

Écoute de musique stockée sur votre appareil Bluetooth.

Entrée appareil portable

Écoute de musique depuis un périphérique portable.(Baladeur MP3, ordinateur portable, etc.)

Effets de lecture

Écoute de la musique avec différents effets de son et de lecture.

Enregistrement direct USB

Pour enregistrer de la musique sur votre périphérique USB.

Télécommande Bluetooth LG

Elle est conçue pour vous permettre de contrôler certains lecteurs audio de LG. Reportez-vous à la page 28-30.

Fichiers compatibles

Conditions nécessaires des fichiers audio MP3/WMA

La compatibilité de ce lecteur avec les fichiers MP3/WMA est limitée comme suit :

- Débit binaire : entre 32 kHz et 48 kHz (MP3), entre 32 kHz et 48 kHz (WMA)
- Fréquence d'échantillonnage : entre 32 kbps et 320 kbps (MP3), 40 kbps et 192 kbps (WMA)
- Nombre max de fichiers : moins de 999
- Dossiers maximum : inférieur à 99.
- Extension des fichiers : ".mp3"/".wma"
- Système de fichier du CD-ROM : ISO9660/ JOLIET
- Il est recommandé d'utiliser Easy-CD Creator, pour créer un système de fichier ISO 9660.

Lorsque vous reformatez un disque réenregistrable, vous devez régler l'option du format du disque sur [Masterisé] pour que celui-ci soit compatible avec les lecteurs LG. Lorsque vous réglez l'option sur Life File System, vous ne pouvez pas l'utiliser sur les lecteurs LG. (Masterisé/Live File System : système de format de disque pour Windows Vista)

Périphériques USB compatibles

- Lecteur MP3 : lecteur MP3 à mémoire Flash.
- Clé USB à mémoire Flash : clés USB 2,0 ou USB 1,1.
- La fonction USB de cet appareil ne prend pas en charge certains périphériques USB.

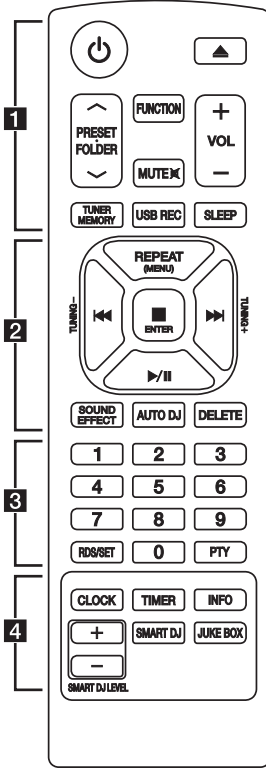
USB device requirement

- Les périphériques nécessitant l'installation d'un programme supplémentaire après la connexion à un ordinateur ne sont pas pris en charge.
- Ne retirez pas le périphérique USB pendant l'utilisation.
- Si le périphérique USB a une grande capacité, la recherche peut prendre quelques minutes.
- Pour éviter la perte de données, sauvegardez toutes vos données.
- Si vous utilisez un câble d'extension USB ou un concentrateur USB, le périphérique USB ne sera pas reconnu.
- Le système de fichiers NTFS n'est pas pris en charge. (Seul le système de fichiers FAT (16/32) est accepté.)
- Cet appareil ne prend pas en charge un nombre total de fichiers supérieur à 1 000.
- Les disques durs externes, les périphériques verrouillés ou les périphériques USB de type disque dur ne sont pas pris en charge.
- Le port USB de l'appareil ne peut pas être raccordé à un ordinateur. L'appareil ne peut pas être utilisé comme périphérique de stockage.
- Certains périphériques USB sont susceptibles de ne pas fonctionner sur cet appareil.

Télécommande

1

Démarrage



..... **1**

⏻ (Marche/Arrêt) : ALLUME et ARRETE l'appareil.

▲ (Ouvrir/Fermer) : Permet d'ouvrir ou de fermer le tiroir du disque.

PRESET FOLDER \wedge /V :

- Permettent de rechercher un dossier contenant des fichiers MP3/WMA. Lorsque le CD ou le périphérique USB contient des fichiers MP3/WMA répartis dans plusieurs dossiers, appuyez sur la touche **PRESET FOLDER \wedge /V** pour sélectionner le dossier que vous voulez lire.

- Permettent de choisir un numéro prédéfini pour une station de radio.

FUNCTION : Permet de sélectionner la fonction et la source d'entrée.

MUTE \boxtimes : Permet de mettre le son en sourdine.

VOL +/- : Permet de régler le volume des enceintes.

TUNER MEMORY :

- Memorise les stations radio.

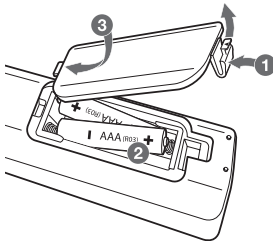
- Suppression de toutes les stations mémorisées.

USB REC : Enregistrement direct USB.

SLEEP : Configure l'arrêt automatique du système à une heure donnée.

(Variateur : L'éclairage de l'afficheur sera assombri de moitié.)

Remplacement de la pile



Retirez le couvercle du compartiment des piles à l'arrière de la télécommande, puis insérez une pile AAA en respectant la polarité \oplus et \ominus .

2

REPEAT (MENU) : Écouter vos pistes plusieurs fois ou aléatoirement.

TUNING-/+ : Permettent de sélectionner la station de radio.

⏪/⏩ (Ignorer/Rechercher) :

- Permettent d'effectuer une avance ou un retour rapide.
- Recherches d'une section sur une piste.

■ ENTER :

- Arrête la lecture ou l'enregistrement.
- Annule la fonction SUPPRIMER.

▶/|| (Lecture/Pause) :

- Permet de démarrer ou mettre en pause la lecture.
- Sélectionne STEREO/MONO.

SOUND EFFECT : Permet de choisir des ambiances sonores.

AUTO DJ : Permet de sélectionner le mode AUTO DJ. (Pour plus d'informations, reportez-vous à la page 25.)

DELETE :

- Permet de supprimer des fichiers MP3/WMA.
- Supprimer une chanson sur la liste du JUKE BOX.

3

Touches numériques **0** et **9** : Permettent de sélectionner un numéro prédéfini, ainsi que des pistes ou fichiers numérotés.

RDS/SET :

RDS (Système de Données Radio) (référez-vous à la page 31)

Confirme les réglages.

PTY : Recherche les stations de radio par type.

4

CLOCK : Permet de régler et afficher l'heure.

TIMER : La fonction TIMER vous permet d'allumer ou d'éteindre le lecteur de CD, la lecture sur le périphérique USB et le TUNER au moment de votre choix.

INFO : Voit les informations sur votre musique. Un fichier MP3 vient souvent avec une balise ID3. La balise donne le titre, l'artiste, l'album ou l'heure.

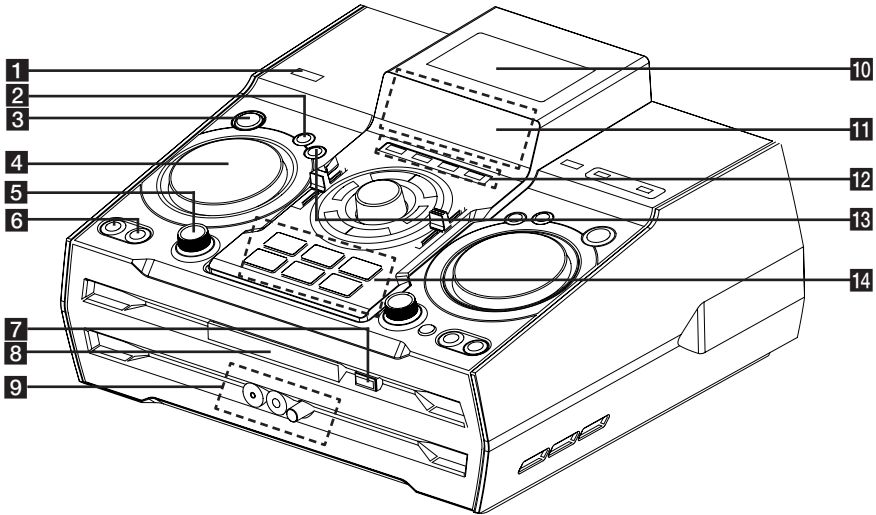
SMART DJ : Sélectionne le mode SMART DJ. (Pour plus d'informations, reportez-vous à la page 23.)

JUKE BOX :

- Sélectionne le mode JUKE BOX.
- Crée votre liste préférée.

SMART DJ LEVEL +/- : permet de régler le niveau sonore de l'effet SMART DJ.

Panneau avant



1 (Marche/ Arrêt)

2 **DJ EFFECT**

Selects DJ effect. (pour plus d'informations, reportez-vous à la page 24)

3 **SMART DJ**

Sélectionne le mode SMART DJ. (pour plus d'informations, reportez-vous à la page 23)

4 **DJ EFFECT CONTROL**

Crée un son sur un mode à effet DJ.

5 **SMART DJ LEVEL**

permet de régler le niveau de l'effet SMART DJ.

6 **AUTO DJ**

Permet de sélectionner le mode AUTO DJ. (pour plus d'informations, reportez-vous à la page 25).

JUKE BOX

- Crée votre liste préférée.

- Allume et éteint le JUKE BOX.

7 (Ouverture/Fermeture)

8 Fente Disque

9 **PORT. IN** jack

MIC jack

MIC VOL.

10

La technologie NFC vous permet d'installer et d'ouvrir l'application "LG Bluetooth Remote" sur un téléphone compatible NFC.

11 Afficheur

12 **CD**

Sélectionne la fonction CD.

USB

Permet de sélectionner la fonction USB.

AUX / BLUETOOTH / MIC. / PORT. IN

Permettent de sélectionner les fonctions AUX, BLUETOOTH, MIC et PORT. IN

TUNER

Sélectionne la fonction TUNER.

13 **DJ Pro.**

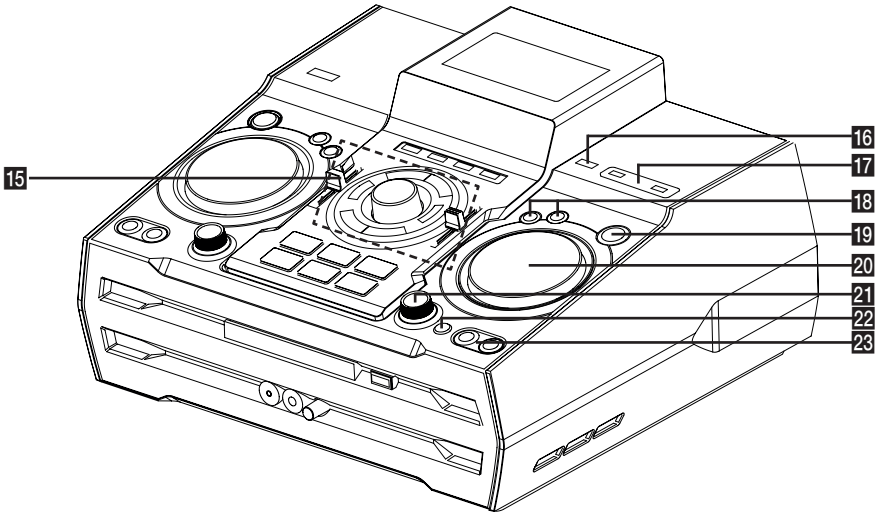
Permet de sélectionner l'effet sonore CLUB ou FOOTBALL pour mixer. (pour plus d'informations, reportez-vous à la page 25).

14 **DJ Pro.**

- **DJ Pro.** permettent de sélectionner six types de son différents.

- Lorsque le mode DJ PRO est réglé sur CLUB, les touches reproduisent l'effet sonore CLUB.

- Lorsque le mode DJ PRO est réglé sur FOOTBALL, les touches reproduisent l'effet sonore FOOTBALL.



15 >||

- Permet de démarrer ou mettre en pause la lecture.

-Sélectionne STEREO/MONO.



Arrête la lecture ou annule la fonction SUPPRIMER.



- Permettent d'effectuer une avance ou un retour rapide.

- Recherches d'une section sur une piste.

MASTER VOLUME

Permet de régler le volume des enceintes.

BASS / TREBLE

Permettent de régler le niveau sonore pour le réglage USER EQ.

SPK LIGHTING / DEMO

- Permet d'activer ou désactiver les effets d'éclairage.

-Permet de démarrer le mode Démo.

(SPK Lighting : l'éclairage LED s'allume en rouge à l'intérieur du caisson de basse.)

USER EQ

Permet de contrôler l'enregistrement du son.

16 **USB REC**

Enregistrement sur un périphérique USB.

17 USB 1/2 Port

Vous pouvez lire ou enregistrer des fichiers son en connectant un périphérique USB.

18 LG EQ

permet de choisir des ambiances sonores.

BASS BLAST

Sélectionne directement RENFORCEMENT DES BASSES ou COUPER le son.

19 ENTER

Sélectionne un dossier lors de la recherche d'un fichier.

20 MULTI JOG / FILE SEARCH

- Règle l'heure de l'horloge

- Sélectionne un dossier et un fichier sur la fonction CD/USB.

21 X-FLASH LEVEL

- Permet de sélectionner un mode X-FLASH.

22 X-FLASH ON / OFF

- Permet d'activer ou désactiver un mode X-FLASH. (X-FLASH : l'éclairage LED s'allume en blanc à l'avant du caisson de basse.)

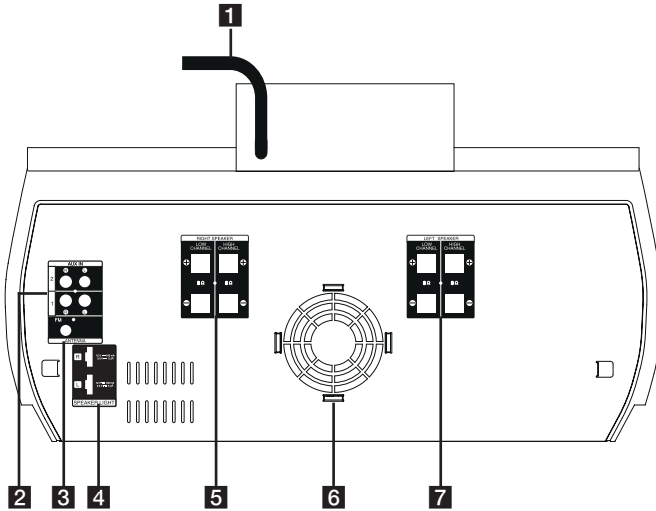
23 FOLDER

Passé au mode de sélection des dossiers et fichiers.

DELETE

-Supprimer une chanson sur la liste du JUKE BOX.
-Permet de supprimer des fichiers MP3/WMA. (USB only)

Panneau arrière



1 Cordon d'alimentation



Attention

- Branchez le câble d'alimentation directement sur une prise si possible. En cas d'utilisation d'un câble de rallonge, il est hautement recommandé d'utiliser une rallonge de 110 V / 15 A ou 230 V / 15 A, sinon il y a risque de dysfonctionnement de l'appareil en raison d'un manque d'énergie électrique.
- Il ne faut pas surcharger le câble de rallonge par un excès de consommateurs.

2 AUX IN 1/2 Connecteur auxiliaire (L/R)

3 ANTENNA (FM)

4 SPEAKER LIGHT

5 RIGHT SPEAKER

LOW CHANNEL ⊕ / ⊖

Branche des prises en banane.

HIGH CHANNEL ⊕ / ⊖

Raccorde les câbles du haut parleur.

6 Ventilateur

7 LEFT SPEAKER

LOW CHANNEL ⊕ / ⊖

Branchement du bornier à vis.

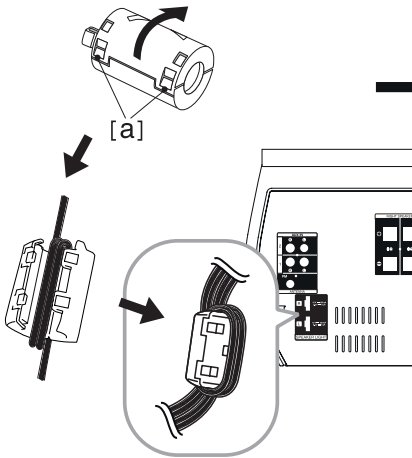
HIGH CHANNEL ⊕ / ⊖

Raccorde les câbles du haut parleur.

Fixation du noyau de ferrite pour le câble d'éclairage (uniquement pour EMI)

Fixation du noyau de ferrite pour le câble d'éclairage

Avant de raccorder le câble d'éclairage de l'enceinte, vous devez fixer le noyau de ferrite afin de réduire ou d'éliminer les interférences électriques.

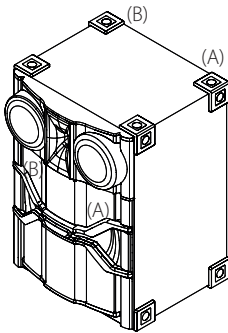


1. Appuyez sur la butée [a] du noyau de ferrite pour l'ouvrir.
2. Enroulez tous les câbles d'éclairage des enceintes autour du noyau de ferrite à deux reprises.
3. Fermez le noyau de ferrite en appuyant dessus jusqu'à ce qu'il s'enclenche.

Raccordement des enceintes

Avant de procéder au raccordement

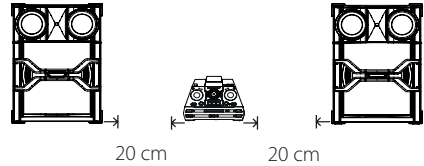
1. Installez l'enceinte sur une surface plane.
(Deux personnes ou plus peuvent être nécessaires pour transporter l'appareil à l'aide des poignées gauche et droite (A) et (B).)



⚠ Attention

- Installez les enceintes sur une surface stable où elles ne risquent pas de glisser.
- Si les haut-parleurs NE SONT PAS INSTALLÉS sur une surface ferme, les vibrations provoquées par de fortes émissions sonores peuvent secouer et déplacer les haut-parleurs et causer du bruit.

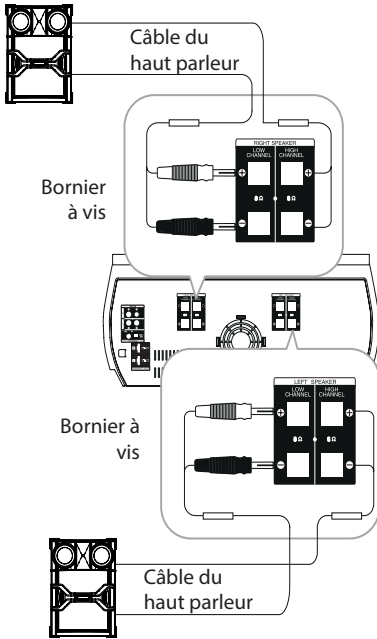
Disposition de l'unité principale et des enceintes



- Les haut-parleurs doivent être placés à une distance de 20 cm de l'unité environ pour éviter des vibrations causées par les haut-parleurs.

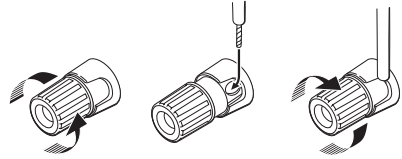
Raccordement des enceintes

Branchez la bande noire du câble sur la borne "–" (moins) et l'autre extrémité sur la borne "+" (plus).



Raccordement des enceintes de la chaîne du haut à l'appareil

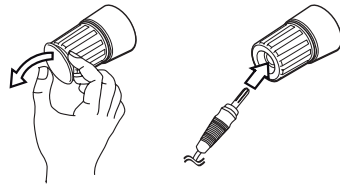
1. Dévissez l'extrémité en la tournant dans le sens inverse des aiguilles d'une montre.
2. Insérez la partie dénudée du fil dans l'orifice situé sur le côté de chaque borne.
3. Revissez l'extrémité en la tournant dans le sens des aiguilles d'une montre pour bloquer le fil.



Câble	PANNEAU SUPERIEUR
Rayé noir	Branchez sur ⊖
Transparent	Branchez sur ⊕

Raccordement des hauts parleurs de la chaîne basse à l'appareil

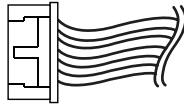
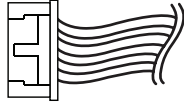
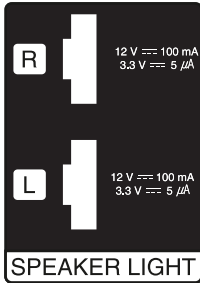
1. Déposez la cabine de protection
2. Insérez le bornier à vis sur le terminal correspondant



Bornier à vis	PANNEAU INFERIEUR
Noir	Branchez sur ⊖
Rouge	Branchez sur ⊕

Branchement des câbles de lumière des hauts parleurs de l'appareil

Pour brancher le câble de la lumière de l'appareil, insérez le câble sur les connecteurs de **SPEAKER LIGHT** sur l'appareil.



⚠ Attention

- Assurez-vous que les prises et les enceintes correspondent.
- Veillez à brancher correctement les câbles sur les connecteurs de l'appareil.

⚠ Attention

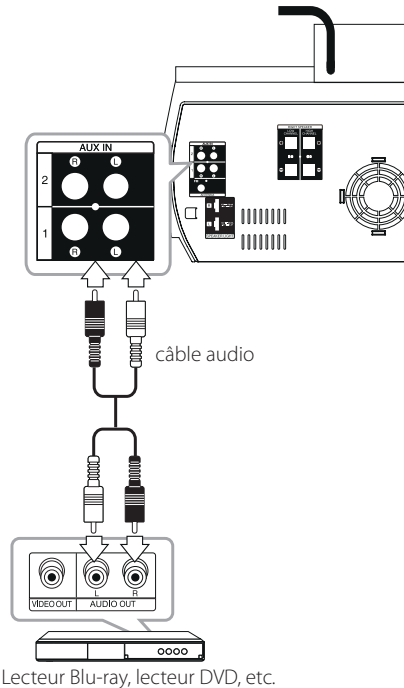
- Il ne faut pas essayer de soulever le haut parleur tout seul. Il faut deux personnes pour porter le haut parleur. Sinon, l'enceinte pourrait être endommagée et/ou provoquer des dommages matériels et/ou des blessures.
- Quand vous raccordez les hauts parleurs sur l'appareil, veillez à brancher le câble des hauts parleurs et brancher au terminal du haut parleur correspondant.
- Vérifiez le niveau du volume avant de jouer de la musique pour éviter qu'un infirme, un enfant, et les femmes enceintes de recevoir des chocs par un son brusque et bruyant de l'appareil.
- Ne pas utiliser l'appareil dans un espace limité. Il y a risque d'endommager le système auditif d'une personne. Il est recommandé de l'utiliser dans un espace assez large.
- Veillez à ce qu'aucun enfant n'introduise ses mains ou un objet dans les événements ou les caches des éclairages LED des enceintes.
- Les enceintes contenant des pièces magnétiques, il est possible que des irrégularités de couleurs apparaissent sur l'écran du téléviseur ou du moniteur d'ordinateur. Utilisez les enceintes à une distance éloignée de votre téléviseur ou écran d'ordinateur.
- Veillez à installer les enceintes avec l'aide d'une autre personne pour éviter qu'elles ne tombent et provoquent des blessures.
- Ne regardez pas les éclairages des enceintes de façon prolongée. Cela pourrait endommager votre vue.

Raccordement d'appareils auxiliaires

Connexion AUX IN

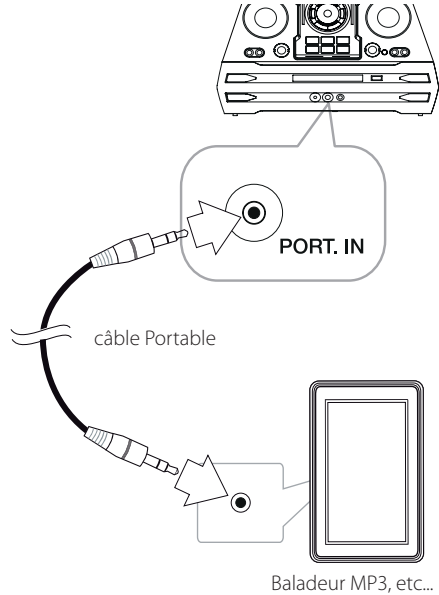
Raccordez une sortie du périphérique auxiliaire (caméscope, téléviseur, lecteur, etc.) au connecteur d'entrée **AUX IN 1/2** (L/R).

Si votre périphérique n'a qu'une sortie audio (mono), raccordez-le à la prise audio (blanche) de gauche sur l'appareil.



Connexion d'entrée portable

Branchez une sortie (écouteur ou sortie de ligne) de l'appareil portable (MP3 ou baladeur multimédia, etc.) au connecteur **PORT. IN**.



Écoute de la musique depuis un lecteur portable ou un appareil externe

Vous pouvez utiliser l'appareil pour lire la musique depuis divers types de périphérique portable ou appareil externe.

1. Raccordez le lecteur portable au connecteur **PORT. IN** (PORTABLE IN) de l'appareil.

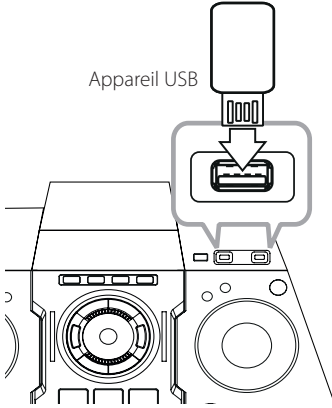
Ou

Branchez le périphérique externe sur le connecteur **AUX IN** de l'appareil.

2. Mettez l'appareil en marche en appuyant sur la touche **⏻/I**.
3. Sélectionnez la fonction **PORTABLE** ou **AUX** en appuyant sur **FUNCTION** sur la télécommande ou sur **AUX / BLUETOOTH / MIC. / PORT. IN** sur l'appareil.
4. Mettre le lecteur portable ou l'appareil externe en marche et lancer la lecture.

Connexion USB

Raccordez le port USB de la clé mémoire USB (ou baladeur MP3, etc.) au port USB à l'avant de l'appareil.



! Remarque

Retrait du périphérique USB de l'appareil :

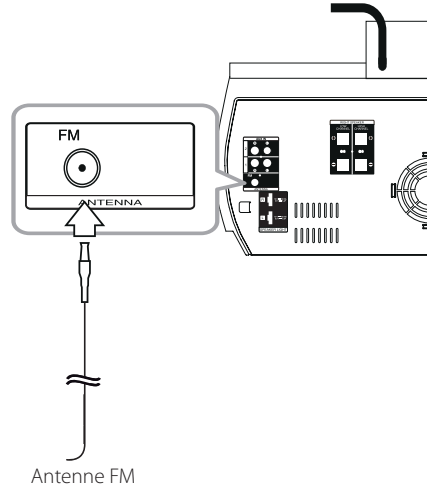
1. Sélectionnez une fonction/un mode différent ou appuyez sur **ENTER** sur la télécommande ou deux fois de suite sur **□** sur l'appareil.
2. Retirez le périphérique USB de l'appareil.

Branchement de l'antenne

Raccordez l'antenne FM fournie pour écouter la radio.

Raccordez l'antenne filaire FM au connecteur FM antenna.

Veillez à déployer complètement l'antenne filaire FM.



Fonctions de base

CD/USB Operations

1. Insérez le disque en appuyant sur la touche ▲ ou raccordez le périphérique USB au port USB.
2. Sélectionnez la fonction CD ou USB en appuyant sur **CD** ou **USB** sur l'appareil ou **FUNCTION** sur la télécommande.

Opération	Action
Arrêt	Appuyez sur la touche ■ ENTER de la télécommande ou sur la touche □ de l'appareil.
Lecture	Appuyez sur la touche ►/ de la télécommande ou sur la touche > de l'appareil.
Pause	Appuyez sur la touche ►/ de la télécommande ou sur > de l'appareil pendant la lecture.
Recherche d'une section dans une piste/fichier	Appuyez sur ◀◀/▶▶ sur la télécommande ou ◀◀/▶▶ sur l'appareil. Durant la lecture et relâchez-le à l'endroit que vous voulez écouter.
Sélection d'une piste/fichier directement	Utilisez les touches numériques 0 à 9 de la télécommande pour accéder directement à la piste ou au fichier de votre choix.
Accès à la piste ou au fichier précédent/suivant	Pendant la lecture, (1) En utilisant les boutons ◀◀/▶▶ : Appuyez sur la touche ◀◀ ou ▶▶ pendant la lecture pour accéder au fichier/piste suivant ou revenir au début du fichier/piste en cours. Appuyez deux fois brièvement sur la touche ◀◀ pour revenir au fichier/piste précédent. (2) En utilisant le bouton FILE SEARCH : Tournez FILE SEARCH sur l'appareil et appuyez sur ►/ pour la lecture de la piste/fichier.
Playing repeatedly or randomly	Press REPEAT(MENU) on the remote control repeatedly. Refer to the note for details about the display change.

! Remarque

- L'affichage change dans l'ordre suivant.

USB	MP3/WMA CD	Audio CD
REPEAT TRK	REPEAT TRK	REPEAT TRK
REPEAT *DIR	REPEAT DIR	-
REPEAT ALL	REPEAT ALL	REPEAT ALL
RANDOM	RANDOM	RANDOM
OFF	OFF	OFF

*DIR: Répertoire

- Quand vous faites la lecture de la liste du JUKE BOX, seuls REPEAT TRK et REPEAT ALL sont disponibles.
- Même après redémarrage de l'appareil ou la commutation d'une fonction à une autre, vous pouvez écouter de la musique du point où la lecture a été effectuée.
- Le prochain nom de fichier est affiché chaque 30 secondes. (Exceptée lecture ALEATOIRE, lecture ALEATOIRE DJ AUTO, le dernier fichier de la liste de lecture, etc.)
- Si vous laissez le plateau du disque ouvert pendant 5 minutes, il se refermera automatiquement.
- Le codec audio DTS n'est pas pris en charge. Autrement dit, le son n'est pas retransmis pour le format DTS.

Sélection d'un dossier et d'un fichier MP3/ WMA

Sur l'appareil

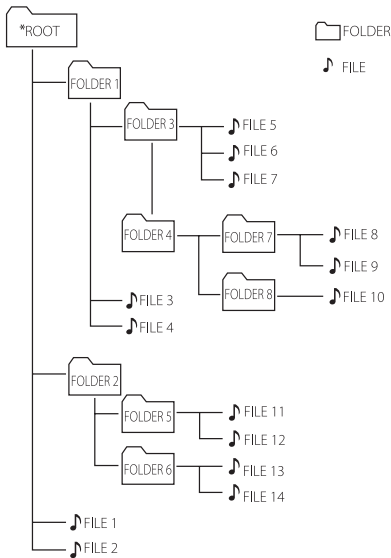
1. Appuyez sur **FOLDER** et tournez le bouton **FILE SEARCH** sur l'appareil jusqu'à ce que le dossier désiré apparaisse.
2. Appuyez sur **ENTER** et tournez le bouton **FILE SEARCH** jusqu'à ce que le fichier désiré apparaisse. Appuyez sur >|| pour le lire.

Sur la télécommande

1. Appuyez plusieurs fois sur **PRESET FOLDER** ^/ V jusqu'à ce que le dossier désiré apparaisse.
2. Appuyez sur ►/|| pour le lire. La lecture du premier fichier du dossier démarre.

! Remarque

- Les dossiers ou fichiers contenus sur un CD ou un périphérique USB sont reconnus comme suit.



- Les dossiers vides ne sont pas affichés.
- Les dossiers seront présentés dans l'ordre suivant:
RACINE → DOSSIER 1 → DOSSIER 3 → DOSSIER 7 → DOSSIER 8 → DOSSIER 5 → DOSSIER 6
- Les pistes seront lues de la 🎵 fichier n°1 à la 🎵 fichier n°14 une par une.
- Les pistes et dossiers seront présentés dans l'ordre où ils ont été enregistrés mais peuvent ne pas l'être, en fonction des conditions d'enregistrement.
- *ROOT : C'est la « RACINE », autrement dit le premier écran que vous voyez lorsqu'un ordinateur reconnaît le périphérique de stockage.

Suppression d'un fichier MP3/WMA

Vous pouvez supprimer un fichier, un dossier ou formater en appuyant sur **DELETE**. Cette fonction est prise en charge uniquement à l'arrêt. (USB uniquement)

1. -Sélectionnez le fichier que vous souhaitez supprimer et appuyez sur **DELETE**.
-Sélectionnez le dossier que vous souhaitez supprimer en appuyant sur **FOLDER** et en tournant **FILE SEARCH** et appuyez sur **DELETE**.
-Appuyez sur **DELETE** et maintenez-le pour formater le périphérique USB.

Ou

Appuyez sur **DELETE** à plusieurs reprises pendant la sélection du fichier MP3/WMA.

L'affichage change dans l'ordre suivant.

- DEL FILE? : supprime le fichier
- DEL FOLDER? : supprime le dossier
- FORMAT? : formats USB

2. Pour supprimer un fichier/dossier ou un format, appuyez sur ►/|| sur la télécommande ou appuyez sur ►|| sur l'appareil.
3. Si vous voulez quitter le mode actuel, appuyez sur ■ **ENTER** sur la télécommande ou appuyez sur □ sur l'appareil.

! Attention

- Ne retirez pas le périphérique USB de son emplacement pendant qu'il est en utilisation (lecture, suppression, etc.).
- Il est recommandé d'effectuer des sauvegardes régulières pour éviter la perte de données.
- La fonction de suppression peut ne pas être prise en charge en fonction de l'état du périphérique USB (verrouillé, etc.).

Effet de lecture

L'appareil prend en charge divers effets de son et de lecture: Lecture SMART DJ, AUTO DJ, DJ EFFECT, et JUKE BOX.

Lecture SMART DJ

SMART DJ joue de la musique avec divers effets de son et de lecture: effet auto, fondu enchaîné; effet enchaîné, boucle, boîte à rythme, et échantillonnage de la voix.

Il joue de la musique à répétition sur l'appareil USB et donne aléatoirement divers effets.

Vous pouvez l'utiliser de trois manières différentes : ELECTRO, HOUSE et REGGAETON. Appuyez sur **SMART DJ** à plusieurs reprises. La fenêtre d'affichage change à chaque fois que vous appuyez sur **SMART DJ** comme suit: SMART DJ OFF -> SMART DJ ELECTRO -> SMART DJ REGUETON

Pour l'annuler, appuyez à plusieurs reprises sur **SMART DJ** jusqu'à l'apparition de "SMART DJ OFF" sur la fenêtre d'affichage. Vous pouvez écouter de la musique comme d'habitude.

Réglage du niveau de l'effet.

Vous pouvez régler le niveau du son d'effet SMART DJ entre LOW, MIDDLE, et HIGH. Quand le niveau de l'effet se déplace du HIGH à ELEVE, l'effet de SMART DJ apparaît plus fréquemment et rend le son se sentir plus puissant.

En mode SMART DJ, tournez la molette **SMART DJ LEVEL** sur l'appareil ou appuyez sur les touches **SMART DJ LEVEL +/-** de la télécommande. La fenêtre d'affichage changera comme suit: MIDDLE -> HIGH -> LOW.

! Remarque

- Trouvez des effets de son et de lecture ci-dessous.

Effet	Description
Effet Auto	L'effet Auto mélange divers effets de son pour s'adapter automatiquement à l'ambiance. Il comprend flanger, phaser, delay, et chorus.
Fondu enchaîné	Il joue pour s'affaiblir de manière continue d'une chanson au début d'une autre.
Effet enchaîné	Il joue une section de musique rapide à l'inverse.
Boucle	Il répète une section de musique.
Boîte à rythme	Il insert une boîte à rythme pendant la lecture.
Échantillonnage de voix	Il insert un son pendant la lecture

- SMART DJ est pris en charge uniquement sur la fonction USB.
- Vous pouvez identifier l'effet en entendant le son, non pas par une fenêtre d'affichage.
- Il est recommandé de jouer uniquement de la musique électronique et la house music en mode SMART DJ. SMART DJ est optimisé pour prendre plaisir avec de la musique électronique et la house music.
- Si la fonction change aux autres ou allume et éteint l'appareil en mode SMART DJ, SMART DJ sera éteint.
- Si vous enregistrez votre musique que vous écoutez en mode SMART DJ, SMART DJ sera éteint et la musique sera enregistrée sans aucun effet sonore.
- Si SMART DJ est éteint, il faudra alors le rallumer pour pouvoir en profiter
- Il est impossible d'utiliser simultanément le mode SMART DJ, l'effet DJ et le mode AUTO DJ. Si vous en sélectionnez un, un autre sera automatiquement désactivé.

EFFET DJ

Cet effet vous permet de bénéficier de fonctionnalités de DJ telles que le scratch et les effets sonores Flanger/Phaser/Chorus/Delay FX.

1. Tournez la molette **DJ EFFECT CONTROL** tout en maintenant enfoncée la touche **DJ EFFECT** de l'appareil.

L'affichage alternera dans l'ordre suivant.

SCRATCH -> FLANGER -> PHASER -> CHORUS -> DELAY -> SCRATCH

Afficheur	Description
SCRATCH	Permet d'obtenir un effet de scratch selon le sens dans lequel vous tournez la molette DJ EFFECT CONTROL .
FLANGER	Permet d'obtenir un effet de flanger selon le sens dans lequel vous tournez la molette DJ EFFECT CONTROL .
PHASER	Permet d'obtenir un effet de phaser selon le sens dans lequel vous tournez la molette DJ EFFECT CONTROL .
CHORUS	Permet d'obtenir un effet de chorus selon le sens dans lequel vous tournez la molette DJ EFFECT CONTROL .
DELAY	Permet d'obtenir un effet de delay selon le sens dans lequel vous tournez la molette DJ EFFECT CONTROL .

2. Relâchez la touche DJ EFFECT pour activer l'effet sélectionné.
Pour annuler, tournez la molette **DJ EFFECT CONTROL** tout en maintenant enfoncée la touche **DJ EFFECT**. Relâchez la touche **DJ EFFECT** lorsque l'indication "DJ EFFECT OFF" apparaît dans l'afficheur.

Réglage du niveau de l'effet

Vous pouvez régler le niveau sonore de l'effet DJ entre 0 et 15. Plus vous choisissez une valeur élevée entre 0 et 15, plus l'effet SMART DJ apparaîtra fréquemment et le son paraîtra puissant.

(Sauf dans le mode SCRATCH.) Pour régler le niveau (profondeur) du mode d'effet DJ, deux conditions doivent être réunies. (Niveau sonore de 0 à 15)

- Relâchez la touche DJ EFFECT.

- Tournez la molette DJ EFFECT CONTROL dans le sens des aiguilles d'une montre ou dans le sens inverse. (Sauf dans le mode SCRATCH.)

! Remarque

- Appuyez sur la touche **DJ EFFECT** lorsque la fonction SMART DJ est activée. Relâchez la touche pour activer le mode d'effet DJ.
- Cette fonctionnalité n'est disponible que dans la fonction CD ou USB.
- Lorsque vous appuyez sur la touche **DJ EFFECT**, le mode d'effet DJ s'affiche pendant 3 secondes.
- Le mode d'effet initial est le mode SCRATCH.
- L'indicateur de niveau est initialement réglé sur 8.
- Le niveau sonore actuel s'affiche lorsque vous réglez le niveau. (Sauf dans le mode SCRATCH.) Le niveau sonore actuel s'affiche lorsque vous réglez le niveau. (Sauf dans le mode SCRATCH.)
- Si la fonction change aux autres ou allume et éteint l'appareil en mode DJ EFFECT, DJ EFFECT sera éteint.
- Si vous enregistrez votre musique que vous écoutez en mode DJ EFFECT, DJ EFFECT sera éteint et la musique sera enregistrée sans aucun effet sonore.
- Si DJ EFFECT est éteint, il faudra alors le rallumer pour pouvoir en profiter

DJ Pro.

Ce mode vous permet de mixer dans l'effet sonore sélectionné (CLUB ou FOOTBALL).

- Le mode DJ Pro est disponible avec les effets sonores CLUB et FOOTBALL.

Afficheur	Description
DJ PRO CLUB	Permet d'obtenir l'effet sonore CLUB lorsque vous appuyez sur les touches DJ Pro.
DJ PRO FOOTBALL	Permet d'obtenir l'effet sonore FOOTBALL lorsque vous appuyez sur les touches DJ Pro.

! Remarque

- Le mode DJ Pro initial est le mode CLUB.
- Lorsque vous appuyez sur la touche DJ Pro, le mode **DJ Pro.** s'affiche pendant 3 secondes.
- Le mode DJ affiché dicte le comportement des touches lorsque vous appuyez sur la touche **DJ Pro.**
 - Lorsque le mode DJ Pro est réglé sur CLUB, les touches reproduisent l'effet sonore CLUB.
 - Lorsque le mode DJ Pro est réglé sur FOOTBALL, les touches reproduisent l'effet sonore FOOTBALL.
- Si vous appuyez sur une touche **DJ Pro.** pendant que le son DJ est en cours de lecture, ce dernier s'arrête et le mode DJ Pro sélectionné démarre à la place.
- Le mode DJ Pro fonctionne lorsque vous utilisez l'effet SMART DJ.
- L'afficheur n'indique pas lorsque la touche **DJ Pro.** est sélectionnée.

Lecture en mode AUTO DJ

Le mode AUTO DJ mélange la fin d'une chanson avec le début d'une autre pour une lecture en fondu enchaîné. Il égalise le volume entre les pistes afin que la lecture soit ininterrompue.

Appuyez plusieurs fois sur la touche **AUTO DJ** de l'appareil ou de la télécommande. L'affichage alterne comme suit. RANDOM (AUTO DJ RANDOM) -> REPEAT ALL (AUTO DJ SEQUENTIAL) -> (AUTO DJ OFF)

Mode	Afficheur	Description
OFF	- (AUTO DJ OFF)	-
RANDOM	RANDOM (AUTO DJ RANDOM)	La musique est lue de façon aléatoire.
REPEAT	REPEAT ALL (AUTO DJ SEQUENTIAL)	La musique est lue en boucle.

! Remarque

- Il n'y a pas de prise en charge en mode AUTO DJ d'une recherche pour la section au sein de la piste/fichier ou d'une lecture répétée ou aléatoire.
- En mode AUTO DJ, appuyer sur **PRESET FOLDER ^/V** de la télécommande ou sur **FOLDER** de l'appareil n'est pas une fonction disponible.
- Si vous accédez à d'autres fonctions ou arrêtez la musique en appuyant sur sur l'appareil (ou sur **ENTER** sur la télécommande) en mode AUTO DJ, la fonction AUTO DJ sera désactivée.
- La fonction AUTO DJ n'est pas prise en charge avec les fichiers de musique dont la durée est inférieure à 60 secondes.
- Tous les fichiers de musique sont répétés jusqu'à ce que vous désactiviez la fonction AUTO DJ.
- Seul AUTO DJ SEQUENTIAL est sélectionné quand la liste du JUKE BOX est jouée.

Lecture du JUKE BOX (Lecture de programme)

La fonction JUKE BOX vous permet de créer une liste d'écoute de vos pistes/fichiers favoris à partir d'un disque ou d'un périphérique USB.

Vous pouvez mémoriser une liste d'écoute contenant jusqu'à 100 pistes/fichiers.

Création d'une liste de JUKE BOX

Elle est prise en charge uniquement à l'état d'arrêt.

1. Maintenez enfoncé **JUKE BOX** pour passer au mode modification.
2. Sélectionnez une piste/fichier en appuyant sur **◀◀/▶▶** de la télécommande ou en tournant **FILE SEARCH** sur l'appareil.
3. Appuyez sur **JUKE BOX** pour enregistrer la piste/fichier.
4. Répétez les étapes 2 à 3 pour mémoriser les autres pistes/fichiers.
5. Appuyez sur **JUKE BOX** de nouveau.

Pour la lecture d'une liste du JUKE BOX, appuyez sur **▶/||** après avoir créé la liste.

Du plaisir avec le JUKE BOX

Appuyez sur **JUKE BOX** deux fois à l'état d'arrêt. "JUKE BOX ON" apparaît sur la fenêtre d'affichage. Pour la lecture d'une liste du JUKE BOX, appuyez sur **▶/||** de la télécommande ou sur **>/||** de l'appareil.

Pour l'annuler, appuyez sur **JUKE BOX** deux fois. "JUKE BOX OFF" apparaît sur la fenêtre d'affichage.

Suppression d'une liste du JUKE BOX

La suppression de la fonction n'est opérationnelle qu'en mode de modification. Référez-vous à l'étape 1 de "Création d'une liste de JUKE BOX".

Pour supprimer chaque chanson de la liste du JUKE BOX,

1. Sélectionnez une chanson en appuyant plusieurs fois sur la touche **JUKE BOX**.
2. Appuyez sur la touche **DELETE** pendant qu'une chanson est sélectionnée.

Pour supprimer toutes les chansons sur la liste du JUKE BOX, appuyez sur **■ ENTER** de la télécommande ou appuyez sur **□** de l'appareil.

! Remarque

- Pour vérifier l'état du JUKE BOX, appuyez une fois sur **JUKE BOX**. Vous pouvez aussi le vérifier par le mot "PROG" sur la fenêtre d'affichage.
- S'il n'y a pas de liste du JUKE BOX, "JUKE BOX NONE" apparaît sur la fenêtre d'affichage quand vous appuyez sur **JUKE BOX**.
- Le JUKE BOX est éteint dans le cas suivant.
 - Modification de la fonction pour les autres.
 - Éteindre et rallumer l'appareil.
 - Manipulation des boutons numériques sur la télécommande.
 - Lecture d'un fichier utilisant **FOLDER** et **MULTI JOG**.
- La liste du JUKE BOX est effacé dans le cas suivant.
 - Retirer le disque ou le périphérique USB.
 - Suppression ou enregistrement des fichiers de musique sur le périphérique USB.

Utilisation de la technologie sans fil Bluetooth

À propos de la technologie Bluetooth

Bluetooth® est une technologie de communication sans fil pour les connexions de courte portée.

Le son peut être interrompu lorsque la connexion est perturbée par d'autres ondes électroniques ou que la distance entre les deux appareils connectés est trop grande.

La connexion d'appareils individuels via la technologie sans fil **Bluetooth**® n'entraîne aucun frais. Un téléphone mobile équipé de la technologie sans fil **Bluetooth**® peut être contrôlé en cascade si la connexion est effectuée via la technologie sans fil **Bluetooth**®.

Périphériques compatibles : Téléphone portable, MP3, ordinateur portable, PDA.

Profils Bluetooth

Pour pouvoir utiliser la technologie sans fil **Bluetooth**®, les appareils doivent pouvoir interpréter certains profils. Cet appareil est compatible avec le profil suivant.

A2DP (Advanced Audio Distribution Profile)

Écouter de la musique via un appareil Bluetooth

Avant de lancer le jumelage, assurez-vous que la fonction Bluetooth de votre appareil compatible est activée. Reportez-vous au manuel d'utilisation de votre appareil Bluetooth. Une fois le jumelage effectué, il n'est pas nécessaire de recommencer l'opération.

1. Sélectionnez la fonction Bluetooth en appuyant sur la touche **FUNCTION** ou **AUX/BLUETOOTH/MIC./PORT. IN**. "BT READY" apparaît sur la fenêtre d'affichage.
2. Allumez le périphérique Bluetooth et procédez au jumelage. Lors de la recherche de la mini-chaîne hi-fi avec votre appareil Bluetooth, celui-ci peut afficher une liste des appareils trouvés, selon le type d'appareil Bluetooth dont il s'agit. Votre appareil apparaîtra sous le nom "LG MINI(XX:XX)".

! Remarque

XX:XX correspond aux quatre derniers chiffres de l'adresse Bluetooth. Par exemple, si votre appareil a l'adresse Bluetooth "9C:02:98:4A:F7:08", vous verrez s'afficher "LG MINI(F7:08)" sur votre appareil Bluetooth.

3. Saisissez votre code PIN.
Code PIN : 0000
4. Quand cet appareil est branché avec succès sur votre appareil Bluetooth, "PAIRED" apparaîtra sur la fenêtre d'affichage et l'indicateur du Bluetooth s'allumera.

! Remarque

Certains périphériques Bluetooth ont un mode de jumelage différent en fonction de leur type.

5. Écouter de la musique.
Pour lire une piste de musique enregistrée sur votre périphérique Bluetooth, reportez-vous au manuel d'utilisation de votre périphérique.

! Remarque

- Le son peut être déformé si vous augmentez le volume de l'appareil aux deux tiers ou plus.
- Quand vous utilisez la fonction Bluetooth, réglez le volume de l'appareil du Bluetooth à un niveau d'écoute convenable.

! Remarque

- Lorsque vous utilisez la technologie **Bluetooth®**, vous devez établir une connexion entre l'appareil et le périphérique Bluetooth en les rapprochant le plus possible et en maintenant la distance entre les deux. Toutefois, il est possible que vous rencontriez des difficultés dans les cas suivants :
 - un obstacle se trouve entre l'appareil et le périphérique Bluetooth .
 - un appareil utilise la même fréquence que la technologie **Bluetooth®**, tel que du matériel médical, un four à micro-ondes ou un dispositif de réseau local sans fil.
- Si vous redémarrez l'appareil, vous devez recommencer la procédure de connexion de votre périphérique Bluetooth.
- Le son peut être interrompu lorsque des interférences provoquées par d'autres ondes électroniques perturbent la connexion.
- Vous ne pouvez pas contrôler le périphérique Bluetooth via cet appareil.
- Le jumelage est limité à un seul périphérique Bluetooth à la fois (le jumelage multiple n'est pas pris en charge).
- Selon le type de périphérique, il se peut que vous ne puissiez pas utiliser la fonction Bluetooth.
- Vous pouvez utiliser la technologie sans fil avec un téléphone, un baladeur MP3, un ordinateur portable, etc.
- Lorsqu'aucun périphérique Bluetooth n'est connecté, l'indication «BLUETOOTH», «BT READY» est affichée à l'écran.
- La connexion sera interrompue si une personne se tient dans le champ entre le périphérique Bluetooth et le lecteur.
- Plus la distance entre l'appareil et le périphérique Bluetooth est grande, plus la qualité sonore diminue.
- Lorsque la connexion Bluetooth est interrompue, vous devez recommencer la procédure de connexion du périphérique Bluetooth à l'appareil.

Utiliser Bluetooth App

! Remarque

L'application "LG Bluetooth Remote" disponible pour cet appareil fonctionne exclusivement sous Android.

À propos de "LG Bluetooth Remote" App

"LG Bluetooth Remote" App apporte une série de nouvelles fonctionnalités à cette station. Pour profiter de plus de fonctionnalités, nous vous recommandons de télécharger et d'installer des app gratuites de "LG Bluetooth Remote".

Installez "LG Bluetooth Remote" App sur votre appareil Bluetooth

1. Installez l'application "LG Bluetooth Remote" grâce au code flash. Utilisez votre logiciel de lecture des flash codes.



2. Appuyez sur l'icône pour installer.
3. Appuyez sur l'icône pour télécharger.

! Remarques

- Assurez-vous que votre périphérique Bluetooth est connecté à Internet.
- Assurez-vous que votre périphérique Bluetooth dispose d'un logiciel pour lire les flash codes. Sinon, vous pouvez en télécharger un sur "Google Android Market (Google Play Store)".

Installez l'application "LG Bluetooth Remote" via "Google Android Market (Google Play Store)"

1. Appuyez sur l'icône "Google Android Market (Google Play Store)".
2. Dans la barre de recherche, entrez "LG Bluetooth Remote" et validez.
3. Dans la liste de résultats, sélectionnez "LG Bluetooth Remote" pour télécharger l'application Bluetooth.
4. Appuyez sur l'icône pour installer.
5. Appuyez sur l'icône pour télécharger.

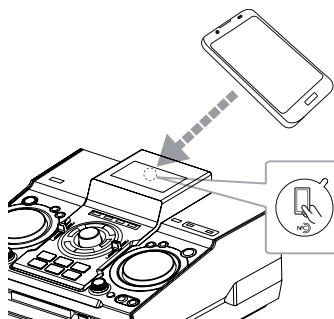
! Remarques

- Assurez-vous que votre périphérique Bluetooth est connecté à Internet.
- Assurez-vous que votre périphérique Bluetooth est équipé de "Google Android Market (Google Play Store)".

NFC

La technologie NFC vous permet d'installer et d'ouvrir l'application "LG Bluetooth Remote" sur un téléphone compatible NFC.

1. Activez la fonctionnalité NFC de votre téléphone compatible NFC.
2. Allumez l'appareil.
3. Orientez l'arrière de votre téléphone compatible NFC vers l'appareil.



- Si l'application "LG Bluetooth Remote" n'est pas installée sur votre téléphone compatible NFC, l'écran associé à l'application "LG Bluetooth Remote" apparaît.
- Si l'application "LG Bluetooth Remote" est installée sur votre téléphone compatible NFC, elle est automatiquement activée.

! Remarque

- Vous devez activer la fonctionnalité NFC de votre téléphone compatible NFC.
- Si l'écran de votre téléphone compatible NFC est verrouillé, la liaison NFC ne fonctionnera pas.
- Si le boîtier de votre smartphone est chromé, la liaison NFC n'est pas disponible. Selon le matériau ou l'épaisseur de votre boîtier, il est possible que la liaison NFC ne fonctionne pas correctement.

Activer le Bluetooth à l'aide de l'application "LG Bluetooth Remote"

L'application "LG Bluetooth Remote" vous aidera à connecter votre appareil Bluetooth à la station.

1. Sur l'écran d'accueil, appuyez sur l'icône de l'application "LG Bluetooth Remote" pour l'ouvrir et accéder au menu principal.
2. Appuyez sur [Réglage] et sélectionnez l'appareil de votre choix.
3. Pour plus d'informations sur l'utilisation, appuyez sur [Réglage] puis sur [Aide].

! Remarque

- L'application Bluetooth sera disponible dans la version logicielle suivante :
 - Système d'exploitation Android : version 2.3.3 (ou ultérieure)
- Il n'est pas possible de brancher simultanément plusieurs appareils à la station. Si la station est déjà connectée à un autre périphérique Bluetooth, débranchez celui-ci et réessayez.
- Si vous utilisez l'application "LG Bluetooth Remote", il y a quelques différences entre l'application et la télécommande fournie. Utilisez la télécommande fournie au besoin.
- En fonction de l'appareil Bluetooth, "LG Bluetooth Remote" peut ne pas fonctionner.
- Il peut arriver que le périphérique sur lequel vous utilisez l'application "LG Bluetooth Remote" s'interrompe si vous sélectionnez une autre application ou si vous changez les réglages. Dans ce cas, vérifiez le statut de la connexion.
- Après la connexion de l'application Bluetooth, votre appareil peut retransmettre de la musique. Dans ce cas, retentez la procédure de connexion.

Utilisation de la radio

Vérifiez que les antennes FM soient connectées. (Reportez-vous à la page 20.)

Ecouter la radio

1. Appuyez sur la touche **FONCTION** de la télécommande ou sur **TUNER** de l'appareil jusqu'à ce que FM apparaisse dans l'afficheur. L'appareil se règle sur la dernière station reçue.
2. Réglage automatique :
Appuyez et maintenez enfoncé **TUNING-/+** sur la télécommande ou **◀◀/▶▶** sur l'appareil pendant deux secondes jusqu'à ce que la fréquence commence à changer, puis relâchez. La recherche s'arrête lorsque l'appareil détecte une station.

Ou

Réglage manuel :

- Appuyez sur **TUNING-/+** de la télécommande ou **◀◀/▶▶** sur l'appareil à plusieurs reprises.
3. Régler le volume par rotation du bouton de volume sur l'appareil ou e, appuyant sur **VOL +/-** de la télécommande à plusieurs reprises.

Amélioration d'une mauvaise réception FM

Appuyez sur **>||** la télécommande ou appuyez sur **▶/||** l'appareil. Le tuner passe de stéréo à mono, ce qui améliore généralement la réception.

Préréglage des stations de radio

Vous pouvez préréglage 50 stations FM.

Avant de régler, veuillez à baisser le volume.

1. Appuyez sur la touche **FUNCTION** de la télécommande ou sur **TUNER** de l'appareil jusqu'à ce que FM apparaisse dans l'afficheur.
2. Appuyez sur **TUNING-/+** de la télécommande ou sur **◀/▶** de l'appareil pour sélectionner la fréquence désirée.
3. Appuyez sur **TUNER MEMORY**. Un numéro prédéfini clignotera sur l'afficheur.
4. Appuyez sur la touche **PRESET FOLDER ▲/▼** pour sélectionner le numéro prédéfini de votre choix.
5. Appuyez sur la touche **TUNER MEMORY**. La station est mémorisée.
6. Répétez les étapes 2 à 5 pour mémoriser d'autres stations.
7. Pour écouter une station présélectionnée, appuyez sur **PRESET FOLDER ▲/▼** ou Touches numériques **0** et **9**.

Suppression de toutes les stations mémorisées

1. Maintenez enfoncée **TUNER MEMORY** pendant deux secondes. "ERASE ALL" clignotera sur l'affichage du récepteur.
2. Appuyez sur **TUNER MEMORY** pour effacer toutes les stations radio mémorisées.

Consulter des informations sur une station de radio


Le Tuner FM est fourni avec la fonction RDS (Radio Data System). Cela permet d'afficher des informations concernant la station radio en cours. Appuyez plusieurs fois sur **RDS/SET** pour faire défiler les différents types de données :

PS	(Nom du service de programme) Affiche le nom de la station de radio.
PTY	(Reconnaissance du type de programme) Affiche le type de programme (par ex. Jazz ou Informations).
RT	(Radiotexte). Message textuel contenant des informations spécifiques de la station de radio. Ce texte peut défiler à l'écran.
CT	(Temps contrôlé par la chaîne) Cette option affiche l'heure diffusée par la station.

Vous pouvez rechercher les stations de radio par type de programmes en appuyant sur **RDS/SET**. L'écran affichera le dernier PTY affiché. Appuyez une ou plusieurs fois sur **PTY** pour sélectionner votre type de programme préféré. Maintenez enfoncée **◀/▶**. Le tuner est en recherche automatique. Lorsqu'une station est détectée, la recherche est interrompue.

Autres opérations

Désactivation temporaire du son

Appuyez sur la touche **MUTE**  pour mettre l'appareil en sourdine.

Vous pouvez mettre l'appareil en sourdine pour répondre au téléphone, par exemple. L'icône de sourdine "XII" clignote alors dans l'afficheur.

Affichage des informations sur les fichiers (balises ID3)

Lors de la lecture d'un fichier MP3 contenant des informations, vous pouvez afficher ces informations en appuyant sur la touche **INFO**.

DEMO

A l'état éteint, il montre la fonction sur la fenêtre d'affichage avec un son de démo et un affichage en appuyant sur **SPK LIGHTING/DEMO**.

Pour annuler le mode DÉMO, appuyez de nouveau sur la touche.

! Remarque

- Lorsque vous êtes en mode DÉMO, l'appareil conserve ce mode même si vous débranchez le cordon d'alimentation.
- Vous pouvez profiter d'autres fonctions dans le mode DÉMO. Le mode DÉMO se mettra alors en pause temporairement.
 - Si vous n'appuyez sur aucune touche dans les 10 secondes, le mode DÉMO se lancera automatiquement.

Utilisation du microphone

La disponibilité de cette fonction s'applique pour : CD, USB, AUX-MIC et BLUETOOTH.

1. Branchez votre microphone sur la prise MIC.
2. Écoutez la musique de votre choix.
3. Chantez. Ajustez le volume du microphone en tournant le bouton **MIC VOL.** en sens horaire ou anti-horaire sur l'appareil.

! Remarque

- Lorsque vous n'utilisez pas le microphone, réglez le bouton **MIC VOL.** au minimum ou éteignez le bouton MIC et retirez le microphone de la prise MIC.
- Si le microphone est placé trop près du haut-parleur, cela peut produire un son assourdissant. Dans ce cas, éloignez le microphone du haut-parleur ou diminuez le volume en utilisant le bouton **MIC VOL.**
- Si le son du microphone est trop fort, il peut être déformé. Dans ce cas, tournez le bouton **MIC VOL.** au minimum.
- La fonction AUX-MIC permet de retransmettre uniquement votre voix.

Allumer et éteindre la lumière du haut parleur

ÉCLAIRAGE DES ENCEINTES : avec cette fonction, l'éclairage s'active automatiquement au son de la musique.

Vous pouvez activer ou désactiver l'éclairage des enceintes en appuyant sur la touche **SPK LIGHTING/DEMO** de l'appareil.

Pour éteindre la lumière, appuyez sur **SPK LIGHTING/DEMO** à plusieurs reprises jusqu'à ce que la lumière soit éteinte.

Utilisation de la fonction X-FLASH

X-FLASH : cette fonction crée une atmosphère de club en activant l'éclairage automatiquement ou manuellement lorsqu'une musique rythmée puissante est reproduite.

1. Appuyez sur la touche **X-FLASH LEVEL** de l'appareil.
2. Tournez la molette **X-FLASH LEVEL** dans le sens des aiguilles d'une montre ou dans le sens inverse.

L'affichage alternera dans l'ordre suivant.

OFF-> LEVEL1 ->LEVEL2-> LEVEL3-> LEVEL4 -> OFF

3. Jouez le niveau que vous voulez.

! Remarque

- La fonction X-FLASH est compatible avec toutes les fonctions.
- Le mode X-FLASH conserve le réglage précédent lorsque vous appuyez sur la touche **X-FLASH ON/OFF**.
- L'effet X-FLASH dépend du NIVEAU.
- Il se peut que les fonctions ÉCLAIRAGE DES ENCEINTES et X-FLASH ne fonctionnent pas correctement si le niveau d'entrée est faible ou selon l'appareil externe raccordé (volume faible, type d'appareil, lecture de la source sonore, mode de raccordement, etc.).
- Les fonctions ÉCLAIRAGE DES ENCEINTES et X-FLASH (niveau 1) s'activent uniquement pendant le fonctionnement (lecture de disque, lecture de périphérique USB, écoute de la radio et autre entrée externe). Elles ne sont disponibles que lorsque l'appareil est en service.

Réglage du son

Réglage du mode surround

Ce système comporte un certain nombre de champs acoustiques surround pré-réglés. Vous pouvez sélectionner le mode souhaité en utilisant **SOUND EFFECT** sur la télécommande.

Les éléments affichés pour l'égaliseur peuvent être différents selon les sources et les effets sonores.

SUR L'ÉCRAN	Description
NATURAL	Offre un son naturel améliorant le confort d'écoute.
Spatialisation locale	Effet sonore optimisé selon les régions. (FORRO/FUNK/ SERTANEJO/DANGDUT/ARABIC/ PERSIAN/INDIA/REGUETON/ MERENGUE/SALSA/SAMBA/ CUMBIA/AFRO HIP HOP)
AUTO EQ	Offre le réglage sonore le plus adapté au genre indiqué dans la balise ID3 des fichiers MP3.
POP CLASSIC JAZZ ROCK	Ce programme ajoute une atmosphère au son, vous donnant l'impression d'assister à un vrai concert de musique rock, pop, jazz ou classique.
MP3 -- OPT	Cette fonction est optimisée pour les fichiers MP3 compressibles. Elle améliore les aigus.
BASS BLAST	Pendant la lecture, renforce les aigus, les graves et l'effet de son surround.
LOUDNESS	Permet d'améliorer les aigus et les graves.
BYPASS	Désactive les effets d'égaliseur.
FOOTBALL	Active le mode d'effet sonore Stade de foot.

! Remarque

- Sur certains haut-parleurs, le son peut ne pas être perceptible ou être faiblement perceptible selon le mode choisi.
- Vous devez éventuellement réinitialiser le mode Surround après avoir modifié l'entrée et parfois même après un changement de piste/fichier.
- En appuyant sur **BASS BLAST** sur l'appareil, vous pouvez sélectionner directement le son **BYPASS** ou **BASS BLAST**.

Réglage de l'égaliseur personnalisé

Vous pouvez écouter de la musique avec égaliseur en réglant le niveau de son vous-même.

1. Appuyez sur la touche **USER EQ**. "USER EQ" s'affiche.
2. Réglez le niveau sonore en faisant coulisser les boutons **BASS** et **TREBLE**.

Réglage de l'horloge

1. Allumez l'appareil.
2. Appuyez sur **CLOCK**.
3. Sélectionnez le mode heure en régalant **MULTI JOG** sur l'appareil ou sur appuyez sur **◀◀/▶▶** de la télécommande.
- AM 12:00 (pour un affichage sur 12 h) ou 0:00 (pour un affichage sur 24 h).
4. Appuyez sur **RDS/SET** pour confirmer votre sélection.
5. Sélectionnez les heures en réglant **MULTI JOG** sur l'appareil ou sur appuyez sur **◀◀/▶▶** de la télécommande.
6. Appuyez sur la touche **RDS/SET**.
7. Sélectionnez les minutes en réglant **MULTI JOG** sur l'appareil ou sur appuyez sur **◀◀/▶▶** de la télécommande.
8. Appuyez sur la touche **RDS/SET**.

Réglage de l'horloge via "LG Bluetooth Remote" App

Installez l'application "LG Bluetooth Remote" sur votre dispositif Android. (voir page 28-30)

L'heure de votre station est automatiquement synchronisée dès que vous brancherez votre appareil Bluetooth via l'application "LG Bluetooth Remote".

Utilisation de votre appareil comme réveil

1. Allumez l'appareil.
2. Appuyez sur la touche **TIMER**. Chacune des fonctions clignotent.
3. Appuyez sur la touche **RDS/SET** quand la fonction avec laquelle vous voulez être réveillé est affichée.
4. "ON TIME" s'affiche. Appuyez sur **MULTI JOG** ou appuyez sur **◀◀/▶▶** de la télécommande pour modifier l'heure et les minutes et appuyez sur **RDS/SET** pour sauvegarder.
5. "OFF TIME" est ensuite affiché. Tournez **MULTI JOG** sur l'appareil ou appuyez sur **◀◀/▶▶** de la télécommande pour modifier l'heure et les minutes et appuyez sur **RDS/SET** pour sauvegarder.
6. Tournez **MULTI JOG** sur l'appareil ou appuyez sur **◀◀/▶▶** de la télécommande pour modifier le volume et appuyez sur **RDS/SET** pour sauvegarder. L'icône de l'horloge "🕒" montre que l'alarme est réglée.
7. Appuyez 2 fois sur bouton **TIMER**. Vous pouvez vérifier l'état des paramètres.

! Remarque

- Si vous réglez l'horloge, vous pouvez consulter l'heure en appuyant sur la touche **CLOCK** même lorsque le lecteur est éteint.
- Si vous réglez l'horloge et l'alarme, vous pouvez consulter l'icône de l'alarme "🕒" en appuyant sur la touche **CLOCK** même lorsque le lecteur est éteint.
- Si vous réglez l'horloge et l'alarme, vous pouvez consulter l'icône de l'alarme "🕒" et le réglage en appuyant sur la touche **TIMER** même lorsque l'appareil est éteint.
- Pour régler l'heure, appuyez et maintenez **CLOCK** ou **TIMER**. Ensuite suivez le réglage à partir de l'étape 3.

Réglage de la veille programmée

Appuyez plusieurs fois sur **SLEEP** pour sélectionner une temporisation comprise entre 10 et 180 minutes. Après le temps de délai, l'appareil s'éteint.

Pour annuler la fonction de veille programmée, appuyez plusieurs fois sur la touche **SLEEP** jusqu'à ce que "SLEEP 10" s'affiche, puis appuyez une dernière fois sur la touche **SLEEP** pour que l'inscription disparaisse.



Remarque

- Vous pouvez consulter le temps restant avant que l'appareil ne s'éteigne.
- Appuyez sur la touche **SLEEP**. La durée restante apparaît dans l'afficheur.

Diminution de la luminosité

Appuyez une fois sur la touche **SLEEP**. L'éclairage de l'afficheur sera assombri de moitié. Pour annuler, appuyez plusieurs fois sur la touche **SLEEP** jusqu'à ce que l'éclairage revienne à la normale.

Arrêt automatique

Cette unité s'arrêtera d'elle-même pour réduire la consommation électronique si l'unité principale n'est pas connectée à un appareil externe et n'est pas utilisée pendant 25 minutes.

Il en sera de même pour cet appareil six heures après que l'appareil principal soit connecté sur un autre appareil utilisant une entrée analogique.

Fonctions avancées

Enregistrement sur un périphérique USB

Vous pouvez enregistrer différentes sources sonores sur USB.

(CD, USB, AUX, AUX-MIC, PORTABLE, FM)

1. Vous pouvez enregistrer différentes sources sonores sur un périphérique USB.
2. Sélectionnez la source de l'enregistrement en appuyant sur la touche **CD, USB, TUNER**, ou **AUX / BLUETOOTH / MIC. / PORT. IN** de l'appareil ou sur la touche **FUNCTION** de la télécommande.

Enregistrement d'une piste - Vous pouvez enregistrer le fichier de votre choix sur un périphérique USB pendant la lecture.

Enregistrement de toutes les pistes - Vous pouvez enregistrer tous les fichiers sur un périphérique USB lorsque la lecture est arrêtée.

Le JUKE BOX enregistre - Après avoir montré la liste du JUKE BOX, vous pouvez le sauvegarder sur un périphérique USB.
(Reportez-vous à la page 26)

3. Appuyez sur la touche **R** **USB REC** de l'appareil ou sur la touche **USB REC** de la télécommande.
- Si vous connectez à la fois les ports **USB1** et **USB2**, appuyez sur **>||** pour enregistrer sur le périphérique **USB1** et sur **□** pour enregistrer sur **USB2**.
4. Pour arrêter l'enregistrement, appuyez sur la touche **□** de l'appareil ou sur la touche **■ ENTER** de la télécommande.

Pause de l'enregistrement

Pendant un enregistrement sur l'appareil, appuyez sur **R** **USB REC** de l'appareil ou sur la touche **USB REC** pour faire une pause dans l'enregistrement. Appuyez de nouveau sur ce bouton pour reprendre l'enregistrement.
(TUNER/AUX/AUX-MIC/PORTABLE uniquement)

! Remarque

- Vous pouvez contrôler le son enregistré via le microphone en modifiant le volume de ce dernier lorsque vous enregistrez un CD à vitesse x1.
- Vous ne pouvez pas contrôler le son enregistré via l'entrée de microphone lorsque vous enregistrez dans la fonction AUX-MIC. (Le contrôle du volume du microphone n'a pas d'incidence.)

Sélection du débit binaire et de la vitesse d'enregistrement

1. Appuyez sur la touche **R** **USB REC** de l'appareil ou **USB REC** de la télécommande pendant plus de 3 secondes.
2. Appuyez sur **◀◀/▶▶** de la télécommande ou **◀◀/▶▶** de l'appareil pour sélectionner un débit binaire.
3. Appuyez de nouveau sur la touche **R** **USB REC** de l'appareil ou **USB REC** de la télécommande pour sélectionner la vitesse d'enregistrement.
4. Appuyez sur **◀◀/▶▶** de la télécommande ou **◀◀/▶▶** de l'appareil pour sélectionner la vitesse d'enregistrement souhaitée. (AUDIO CD uniquement)

X1 SPEED

- Vous pouvez écouter la musique tout en l'enregistrant.

X2 SPEED

- Vous pouvez uniquement enregistrer le fichier de musique.

5. Appuyez sur la touche **R** **USB REC** de l'appareil ou **USB REC** de la télécommande pour terminer le réglage.

Repiquage d'un périphérique USB sur un autre périphérique USB

Vous pouvez effectuer le repiquage de différentes sources audio du périphérique **USB1** sur le périphérique **USB2** on USB function.

1. Branchez un périphérique USB contenant les fichiers audio désirés sur le port **USB1**.
2. Connectez un autre périphérique USB sur **USB2**.
3. Appuyez sur la touche **R** **USB REC** de l'appareil ou sur la touche **USB REC** de la télécommande.
4. Pour arrêter l'enregistrement, appuyez sur la touche **□** de l'appareil ou sur la touche **■ ENTER** de la télécommande.

The making of unauthorized copies of copy-protected material, including computer programs, files, broadcasts and sound recordings, may be an infringement of copyrights and constitute a criminal offense. This equipment should not be used for such purposes.

**Be responsible
Respect copyrights**

! Remarque

- L'enregistrement de la musique stockée sur un appareil Bluetooth n'est pas prise en charge.
- Pendant l'enregistrement, vous pouvez vérifier sur l'écran la progression en pourcentage de l'enregistrement sur le périphérique USB. (MP3/ WMA CD uniquement)
- Pendant l'enregistrement MP3/WMA, il n'y a pas de son.
- Pour un enregistrement stable, le niveau du son de sortie est diminué de lui-même quand vous enregistrez du CD vers USB.
- Vous modifier le niveau de son uniquement MIN et 10 pendant l'enregistrement. Il sera maintenu même après enregistrement.
- Si vous arrêtez l'enregistrement pendant la lecture, le fichier ayant été enregistré à ce moment sera conservé. (Excepté les fichiers MP3/WMA)
- Ne retirez pas le périphérique USB et n'éteignez pas l'appareil pendant l'enregistrement USB. Sinon, un fichier incomplet sera créé et ne pourra pas être supprimé sur un ordinateur.
- Si l'enregistrement USB ne fonctionne pas, le message "NO USB" (Pas d'USB), "ERROR" (Erreur), "USB FULL" (Plein USB) ou "NO REC" (Pas d'enregistrement) apparaît sur l'afficheur.
- Le périphérique lecteur de cartes ou un disque dur externe ne peuvent pas être employés pour l'enregistrement USB.
- Un fichier de 512 Mo est enregistré quand vous enregistrez pour un long terme.
- L'enregistrement est limité à 999 fichiers.
- Le son du micro ou du mode DJ PRO est enregistré uniquement durant l'enregistrement de CD audio à vitesse x1. La source du CD audio est enregistrée également.
- Le mode de stockage sera le suivant.

AUDIO CD	MP3/WMA	Autres sources*
<pre> CD_REC ├── TRK_001 ├── TRK_002 ├── . ├── . └── . </pre>	<pre> FILE_REC ├── ABC(File name) ├── DEF(File name) ├── . ├── . └── . </pre>	<pre> EXT_REC ├── AUDIO_001 ├── AUDIO_002 ├── . ├── . └── . </pre>

* : TUNER, AUX et similaires.

Dépannage

Général

Probleme	Cause & Correction
Pas d'alimentation.	<ul style="list-style-type: none"> Le cordon d'alimentation n'est pas branché. Branchez le cordon d'alimentation. Assurez-vous qu'il n'y a pas une coupure d'électricité. Vérifiez en mettant d'autres appareils électroniques en marche.
Absence de son.	<ul style="list-style-type: none"> Assurez-vous d'avoir sélectionné la bonne fonction. Appuyez sur la touche FUNCTION pour vérifier la fonction sélectionnée. Les câbles audio sont endommagés. Remplacez les câbles audio par des câbles neufs.
L'appareil ne démarre pas la lecture.	<ul style="list-style-type: none"> Un disque illisible a été inséré. Insérez un disque lisible. Aucun disque n'est présent dans le lecteur. Le disque est sale. Nettoyez le disque. (Reportez-vous à la page 43.) Le disque est inséré à l'envers. Placez le disque avec l'étiquette ou le côté imprimé vers le haut.
Impossible d'ajuster correctement les stations de radio.	<ul style="list-style-type: none"> L'antenne est mal positionnée ou raccordée. Raccordez l'antenne correctement. La force du signal de la station de radio est trop faible. Ajustez la station manuellement. Aucune station n'a été pré réglée ou les stations pré réglées ont été effacées (lors de l'ajustement par recherche des canaux pré réglés). Pré réglez des stations de radio (reportez-vous à la page 31 pour plus de détails).
La télécommande ne fonctionne pas correctement.	<ul style="list-style-type: none"> La télécommande est trop éloignée de l'appareil. Actionnez la télécommande dans un rayon de 7 m de l'appareil. Il y a un obstacle entre la télécommande et l'appareil. Retirez l'obstacle. La pile de la télécommande est vide. Remplacez les piles par des piles neuves.
Pas de lumière pour le haut parleur	<ul style="list-style-type: none"> Vérifiez que les câbles de lumière du haut parleur sont branchés correctement sur l'unité. Connectez correctement les câbles de la lumière du haut parleur. Vérifiez les effets de lumière du haut parleur en appuyant sur SPK LIGHTING/ DEMO ou X-FLASH ON / OFF.

Licenses et marques déposées




La technologie sans fil **Bluetooth**® est un système qui permet d'établir une liaison radio entre des appareils électroniques.

La connexion d'appareils individuels via la technologie sans fil **Bluetooth**® n'entraîne aucun frais. Un téléphone mobile équipé de la technologie sans fil **Bluetooth**® peut être contrôlé en cascade si la connexion est effectuée via la technologie sans fil **Bluetooth**®.

La marque et le logo **Bluetooth**® sont la propriété de **Bluetooth**® SIG, Inc. et leur utilisation par LG Electronics est soumise à licence.

Les autres marques et noms de marques sont la propriété de leurs détenteurs respectifs.

Spécifications générales

General	
Puissance électrique requise	Reportez-vous à l'étiquette
Consommation électrique	Reportez-vous à l'étiquette
Dimensions externes (L x H x P)	(520.3 x 255 x 423) mm
Poids net (approx.)	8,7 kg
Température de fonctionnement	5 °C to 35 °C (41 °F to 95 °F)
Humidité de fonctionnement	60 %
Alimentation du bus	5 V  500 mA

Entrées	
AUX IN	2,0 Vrms (1 kHz, 0 dB), 600 Ω, prise RCA (G, D)
PORT. IN	1,2 Vrms jack (prise stéréo 3,5 mm)
MIC	18 mV

Syntoniseur	
Ecart de Syntonisation FM	87,5 à 108,0 MHz ou 87,50 à 108,00 MHz

CD	
Réponse en fréquence	40 à 20 000 Hz
Rapport signal/bruit	75 dB
Gamme dynamique	80 dB

Amplificateur	
Output	725 W x 4 (8 Ω at 1 kHz, THD 25 %)

- Le design et les spécifications sont sujets à modifications sans pré avis.

Spécifications des enceintes

Enceintes		
Type	Canal Low	1 Enceintes 1 Pôles
	Canal High	2 Enceintes 3 Pôles
Impedance	8 Ω	
Puissance Nominale	725 W	
Puissance Maximale	1450 W	
Dimensions externes (L x H x P)	(513 x 719 x 481) mm	
Poids Net	31,8 kg	

- Le design et les spécifications sont susceptibles de changer.

Entretien

Remarques sur les disques

Manipulation des disques

Ne touchez pas la face de lecture des disques.

Rangement des disques

Après la lecture, rangez le disque dans son boîtier. N'exposez pas le disque aux rayons directs du soleil ni à des sources de chaleur et ne le laissez jamais dans une voiture garée en plein soleil.

Nettoyage des disques

N'utilisez pas de solvants puissants tels que alcool, benzène, diluants, produits de nettoyage en vente dans le commerce ou vaporisateurs antistatiques destinés aux disques vinyle.

Manipulation de l'appareil

Conservez le carton et les emballages d'origine

Si vous devez transporter l'appareil, pour une protection maximale, emballez-le tel que vous l'avez reçu à sa sortie de l'usine.

Entretien des surfaces extérieures

N'utilisez pas de liquides volatiles tels qu'un insecticide en aérosol à proximité de l'appareil.

Si vous frottez trop fort, vous risquez d'endommager la surface.

Ne laissez pas de produits en caoutchouc ou en plastique en contact prolongé avec l'appareil.

Nettoyage de l'appareil

Pour nettoyer l'appareil, utilisez un chiffon doux et sec. Si les surfaces sont très sales, utilisez un chiffon doux légèrement humidifié d'une solution détergente douce. N'utilisez pas de solvants puissants tels que alcool, benzène ou diluants, car ces derniers risquent d'endommager la surface de l'appareil.

Entretien de l'appareil

Ce lecteur est un appareil de précision à haute technologie. Si la lentille optique et les composants du lecteur sont sales ou usés, la qualité de l'image peut s'en trouver diminuée. Pour plus de détails, contactez votre service après-vente agréé le plus proche.

