

NAUDOTOJO VADOVAS

Miniatiūrinė „Hi-Fi“ sistema

Prieš pradėdami naudoti šį prietaisą, įdėmiai perskaitykite šį vadovą ir išsaugokite jį ateičiai.

CM9740 (CM9740, CMS9740F)



MFL69281420

Saugos informacija



ATSARGIAI
ELEKTROS SMŪGIO PAVOJUS
NEATIDARYTI



ATSARGIAI: SIEKDAMI SUMAŽINTI ELEKTROS SMŪGIO PAVOJŲ, NENUIMKITE DANGTELIO (ARBA NUGARĖLĖS). VIDUJE NĖRA DALIŲ, KURIAS GALĖTŲ PRIŽIŪRĖTI NAUDOTOJAS. DĖL TECHNINĖS PRIEŽIŪROS DARBŲ KREIPKĖTĖS Į KVALIFIKUOTUS TECHNINĖS PRIEŽIŪROS SPECIALISTIS.



Šis žaibo su strėlės viršūne lygiakraščiam trikampyje ženklas skirtas perspėti naudotoją apie neizoliuotą pavojingą įtampą, kuri yra po gaminio dangčiu. Ši įtampa gali sukelti žmogui pavojingą elektros smūgį.



Šauktuko ženklas lygiakraščiam trikampyje perspėja naudotoją apie svarbias valdymo bei techninės priežiūros instrukcijas, pateiktas su gaminiu pridėtoje literatūroje.

ĮSPĖJIMAS: SIEKDAMI APSISAUGOTI NUO GAISRO AR ELEKTROS SMŪGIO, LAIKYKITE ŠĮ GAMINĮ ATOKIAI NUO LIETAUS AR DRĖGMĖS.

ĮSPĖJIMAS: nestatykite šio įrenginio uždaroje erdvėje, pvz., knygų lentynoje ar pan.

ATSARGIAI: įrenginio negalima aptaškyti ar aplieti vandeniu; ant jo negalima dėti jokių indų su skysčiais, pvz. vazų.



ATSARGIAI: šiam gaminyje naudojama lazerinė sistema. Siekdami tinkamai naudoti šį gaminį, įdėmiai perskaitykite šį naudotojo vadovą ir pasilikite jį ateičiai. Prireikus įrenginį remontuoti, kreipkitės į įgaliotąjį techninės priežiūros centrą. Jei naudosite valdymo elementus ir reguliavimo priemones kitaip nei aprašyta čia ar vykdysite čia nenurodytas procedūras, kils pavojingos apšvitos rizika.

Siekdami apsaugoti nuo tiesioginio lazerio spindulio, nebandykite atidaryti korpuso.

ATSARGIAI: neuždenkite vėdinimo angų. Prietaisą įjunkite vadovaudamiesi gamintojo nurodymais. Korpusė esančios angos ir ertmės skirtos prietaisui vėdinti, jo patikimam veikimui užtikrinti ir nuo perkaitimo apsaugoti. Niekada neuždenkite ertmių padėdami gaminį ant lovos, sofos, kilimo ar panašaus paviršiaus. Šio prietaiso nestatykite į uždarus baldus, pvz., knygų spintą ar lentyną, nebent ten būtų įrengta tinkama ventiliacija arba tai būtų atlikta laikantis gamintojo instrukcijų.

BŪKITE ATSARGŪS su maitinimo kabeliu

Daugelį buitinių prietaisų rekomenduojama jungti prie atskiros grandinės.

Tai yra atskiras maitinimo lizdas, skirtas maitinti tik tą buitinių prietaisų ir neturintis papildomų lizdų ar šakotuvų. Siekdami įsitikinti, žr. šiame naudotojo vadove pateiktą specifikaciją puslapį. Neperkraukite sieninių elektros lizdų. Perkrauti, klibantys ar pažeisti sieniniai elektros lizdai, ilgintuvai, nusidėvėję maitinimo kabeliai arba pažeista / sutrūkinėjusi laidų izoliacija kelia pavojų. Bet kurio iš minėtų atvejų gali kilti elektros smūgis arba gaisras. Periodiškai tikrinkite buitinio prietaiso kabelį. Pastebėję pažeidimų ar nusidėvėjimo požymių, atjunkite prietaisą nuo maitinimo lizdo ir jo nebenaudokite. Kreipkitės į įgaliotąjį techninės priežiūros centrą, kad jo specialistai pakeistų maitinimo kabelį lygiai tokiau pačiu kitu kabeliu. Saugokite maitinimo kabelį nuo fizinių ar mechaninių pažeidimų: nesupainiokite jo, neužriškite mazgo, neprispauskite bei nepriverkite durimis, nelipkite ant jo. Atkreipkite ypatingą dėmesį į kištukus, sieninius maitinimo lizdus ir vietą, kurioje kabelis išvestas iš buitinio prietaiso. Norėdami atjungti prietaisą nuo maitinimo tinklo, traukite už kištuko. Įrengdami gaminį, užtikrinkite, kad kištukas būtų lengvai pasiekiamas.

Šiame prietaise yra sumontuotas išimamas maitinimo elementas arba akumulatorius.

Kaip saugiai išimti iš prietaiso maitinimo elementą arba akumulatorių: kad išimtumėte seną maitinimo elementą arba akumulatorių, atlikite surinkimo procedūrą atvirkštine tvarka. Kad neterštumėte gamtos ir išvengtumėte pavojaus žmonių ar gyvūnų sveikatai, seną maitinimo elementą ar akumulatorių įdėkite į tinkamą talpyklą ir pridukite į atitinkamą surinkimo tašką. Neišmeskite maitinimo elementų ar akumulatorių kartu su kitomis šiukšlėmis. Rekomenduojama naudotis nemokamomis vietinėmis maitinimo elementų ir akumulatorių surinkimo sistemomis. Baterijos negalima kaitinti, pvz., laikyti saulės spinduliuose, deginti ar pan.

Įžeminimas

(Išskyrus neįžemintus įrenginius.) Būtinai prijunkite įžeminimo laidą, kad išvengtumėte elektros smūgio (t. y. garso sistemą su trišakiu įžemintu KS maitinimo kištuku reikia prijungti prie trišakio įžeminto KS maitinimo lizdo). Jei įžeminti neįmanoma, paprašykite kvalifikuoto elektriko įrengti atskirą jungtuvą. Nemėginkite įžeminti įrenginio jungdami jį prie telefono linijų, žaibolaidžių ar dujų vamzdžių.

Europos Sąjungos pranešimas dėl belaidžių gaminių

CE 0197

Šiuo dokumentu „LG Electronics“ pareiškia, kad šis gaminys (-iai) atitinka pagrindinius direktyvų 1999/5/EB, 2004/108/EB, 2006/95/EB, 2009/125/EB ir 2011/65/EB reikalavimus ir kitas susijusias galiojančias nuostatas.

Jei norite gauti atitikties deklaracijos kopiją, rašykite toliau nurodytais adresais.

Dėl šio produkto suderinamumo prašome susisiekti su biuru:

LG Electronics Inc.

EU Representative, Krijgsman 1,
1186 DM Amstelveen, The Netherlands

- Prašome atkreipti dėmesį, kad tai NĖRA klientų aptarnavimo centras. Informacijos apie Klientų aptarnavimą ieškokite Garantijos kortelėje arba susisiekite su platintoju, jums pardavusiu gaminį.

Gaminys turėtų būti naudojamas tik patalpose.

Pareiškimas dėl radijo dažnio spindulių poveikio

Šį įrenginį reikia statyti ir naudoti ten, kur jis būtų bent 20 cm atstumu nuo jūsų kūno.

Seno įrenginio utilizavimas

1. Visi elektros ir elektroniniai gaminiai turi būti utilizuojami atskirai nuo buitinių atliekų tam skirtose surinkimo vietose, kaip numatyta Vyriausybės ar vietos valdžios reglamentuose.
2. Tinkamas senų įrenginių šalinimas padės apsisaugoti nuo galimų neigiamų pasekmių aplinkai ir žmonių sveikatai.
3. Norėdami gauti daugiau informacijos apie senų įrenginių šalinimą, kreipkitės į savo miesto savivaldybę, atliekų tvarkymo įmonę arba parduotuvę, kurioje pirkote gaminį.

Maitinimo elementų / akumuliatorių atliekų utilizavimas

Pb

1. Jeigu maitinimo elemente yra daugiau nei 0,0005 proc. gyvsidabrio, kadmio (Cd) arba 0,004 proc. švino, šis ženklas gali būti naudojamas kartu su cheminiais gyvsidabrio (Hg), 0,002 proc. kadmio arba švino (Pb) ženklais.
2. Visi maitinimo elementai/akumuliatoriaus turi būti išmetami atskirai, ne su buitinėmis atliekomis; juos reikia atiduoti į tam skirtus surinkimo punktus, kuriuos įrengia vyriausybė arba vietos valdžios institucijos.
3. Tinkamas senos įrangos atliekų tvarkymas padės išvengti neigiamų pasekmių aplinkai ir žmonių sveikatai.
4. Dėl išsamesnės informacijos apie senos įrangos tvarkymą, prašome kreiptis į miesto valdžią, atliekų perdėbimo tarnybą arba parduotuvę, kurioje pirkote įrangą.

Turinys

1 Nuo ko pradėti

- 2 Saugos informacija
- 8 Išskirtinės savybės
- 9 Reikalavimai leidžiamiems failams
- 9 – Reikalavimai MP3/ WMA muzikos failams
- 9 – Derantys USB įrenginiai
- 9 – Reikalavimai USB įrenginiams
- 10 Nuotolinio valdymo pultelis
- 12 Priekinis skydelis
- 14 Galinis skydelis
- 15 Kaip prijungti ferito šerdį (tik EMI)
- 15 – Apšvietimo kabelio ferito šerdies prijungimas

2 Prijungimas

- 16 Prijungimas prie garsiakalbių
- 16 – Prieš prijungiant
- 16 – Pagrindinio bloko ir garsiakalbių išdėstymas
- 17 – Prijungimas prie garsiakalbių
- 17 – Aukštųjų dažnių garsiakalbių prijungimas prie įrenginio
- 17 – Žemųjų dažnių garsiakalbių prijungimas prie įrenginio
- 18 – Garsiakalbių apšvietimo kabelių prijungimas prie įrenginio
- 19 Papildomos įrangos prijungimas
- 19 – Pagalbinis įvadas (AUX IN)
- 19 – Įvadas nešiojamiesiems įrenginiams PORT. IN
- 19 – Muzikos grojimas iš nešiojamojo grotuvo arba išorinio prietaiso
- 20 – USB jungtis
- 20 – Antenos jungtis

3 Valdymas

- 21 Baziniai veiksmai
- 21 – CD/USB valdymas
- 21 – Aplanko ir MP3/WMA failo pasirinkimas
- 22 – MP3/WMA failo naikinimas
- 23 Atkūrimo efektai
- 23 – Atkūrimas naudojant funkciją SMART DJ
- 24 – DJ EFFECT
- 25 – DJ PRO.
- 25 – Atkūrimas naudojant funkciją AUTO DJ
- 26 – JUKE BOX atkūrimas (Programos grojimas)
- 27 „Bluetooth“ belaidės technologijos naudojimas
- 27 – Bluetooth prietaisuose įrašytos muzikos klausymasis
- 28 – „Bluetooth“ programėlės naudojimas
- 29 – NFC
- 30 – „Bluetooth“ suaktyvinimas su programėle „LG Bluetooth Remote“
- 30 Radijo funkcijos
- 30 – Radijo klausymasis
- 30 – Prasto FM signalo gerinimas
- 31 – Išankstinis radijo stočių nustatymas
- 31 – Visų įrašytų stočių naikinimas
- 31 – Informacijos apie radijo stotį peržiūra
- 32 Kitos operacijos
- 32 – Kaip laikinai išjungti garsą
- 32 – Kaip rodyti informaciją (ID3 žyma)
- 32 – Demonstracija
- 32 – Mikrofono naudojimas
- 32 – Kaip įjungti ir išjungti garsiakalbio apšvietimą
- 33 – Kaip naudotis funkcija X-FLASH
- 34 Garso reguliavimas
- 34 – Erdvinio garso režimo nustatymas
- 34 – Kaip nustatyti naudotojo glodintuvą
- 35 Laikrodžio nustatymas
- 35 – Laikrodžio nustatymas programėle „LG Bluetooth Remote“
- 35 – Grotuvo žadintuvo funkcija
- 36 – Miego laikmačio nustatymas

- 36 – Apšvietimo reguliatorius
- 36 – Automatinis maitinimo išjungimas
- 37 Išplėstinės operacijos
- 37 – Įrašymas į USB

4 Trikčių šalinimas

- 39 Trikčių šalinimas
- 39 – Bendroji dalis

5 Priedai

- 40 Prekių ženklai ir licencijos
- 41 Bendrosios specifikacijos
- 42 Garsiakalbių specifikacijos
- 43 Techninė priežiūra
- 43 – Pastabos dėl diskų
- 43 – Prietaiso tvarkymas

1

2

3

4

5

Išskirtinės savybės

„Bluetooth®“

Klausykitės savo „Bluetooth“ įrenginyje įrašytos muzikos.

Nešiojamųjų prietaisų įvadas

Klausykitės muzikos prijungę nešiojamąjį prietaisą. (MP3 grotuvą, nešiojamąjį kompiuterį ir pan.)

Atkūrimo efektai

Klausykitės muzikos su įvairiais garso ir atkūrimo efektais.

Tiesioginis įrašymas į USB

Įrašykite muziką į savo USB prietaisą.

„LG Bluetooth Remote“

„LG Bluetooth Remote“ – tai programėlė, leidžianti valdyti kai kuriuos naujausius LG garso sistemų įrenginius. Žr. p. 28–30.

Reikalavimai leidžiamiems failams

Reikalavimai MP3/ WMA muzikos failams

MP3/WMA failų ir šio prietaiso suderinamumas yra ribotas ir aprašytas toliau.

- Diskretizacijos dažnis: nuo 32 iki 48 kHz (MP3), nuo 32 iki 48 kHz (WMA).
- Sparta bitais: nuo 32 iki 320 kb/sek. (MP3), nuo 40 iki 192 kb/sek. (WMA).
- Maksimalus failų skaičius: iki 999.
- Maksimalus aplankų skaičius: iki 99.
- Failų plėtiniai: „.mp3“ / „.wma“.
- CD-ROM failo formatas: ISO 9660 / JOLIET.
- Rekomenduojame naudoti programą „Easy-CD Creator“, kuri sukuria ISO 9660 failų sistemą.

Formatuodami diskus, pasirinkite disko formatavimo parinktį [Mastered], kad diskas tiktų LG grotuvams. Nustatę „Live File“ sistemos parinktį, disko LG grotuvuose naudoti negalėsite. („Mastered“ / „Live File“ sistema: disko formato sistema, skirta „Windows Vista“).

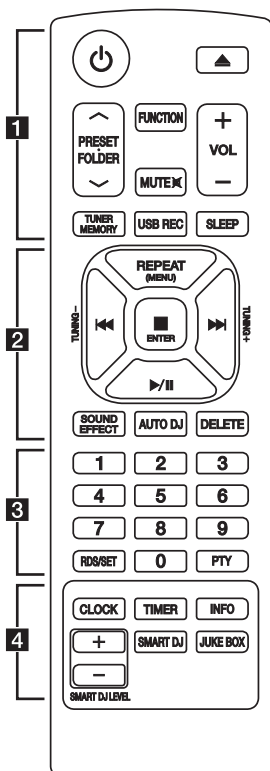
Derantys USB įrenginiai

- MP3 grotuvas: „Flash“ tipo MP3 grotuvas.
- USB atmintukas: įrenginiai, derantys su USB 2.0 arba USB 1.1.
- Šio įrenginio USB funkcija su tam tikrais USB įrenginiais nedera.

Reikalavimai USB įrenginiams

- Įrenginiai, kuriems reikia įdiegti papildomą programą prijungus prie kompiuterio, nesuderinami.
- Neatjunkite USB įrenginio, kai jis veikia.
- Jei USB įrenginys yra didelės talpos, paieška jame gali užtrukti ilgiau nei kelias minutes.
- Siekdami apsaugoti duomenis nuo praradimo, darykite jų atsargines kopijas.
- Jei naudosite USB ilginimo kabelį arba USB šakotuvą, USB įrenginys nebus atpažintas.
- NTFS failų sistema nedera. (Dera tik FAT(16/32) failų sistema.)
- Šis prietaisas nedera su įrenginiais, kuriuose įrašyta 1 000 ir daugiau failų.
- Išoriniai standieji diskai, kortelių skaitytuvai, užrakinti įrenginiai ar standžiojo disko tipo USB įrenginiai nedera.
- Prietaiso USB priedado negalima naudoti jungti prie kompiuterio. Prietaiso negalima naudoti kaip duomenų kaupiklio.
- Kai kurie USB įrenginiai su šiuo prietaisu gali neveikti.

Nuotolinio valdymo pultelis



..... **1**

⏻ (maitinimas): įjungia arba išjungia prietaisą.


▲ (atidaryti / uždaryti): atidaro arba uždaro disko dėklą.

PRESET-FOLDER (išankstinė nuostata / aplankas) **Λ/V** :

- ieško aplanko su MP3/WMA failais. Grodami CD/USB su MP3/WMA failais keliuose aplankuose ir paspaudę **PRESET FOLDER Λ/V** (išankstinė nuostata / aplankas), galėsite pasirinkti aplanką, kurį norite groti.

- Parenka suprogramuotą radijo stotį.

FUNCTION: parenka funkciją ir įvesties šaltinį.

MUTE : nutildo garsą.

VOL +/- : nustato garsiakalbių garsumą.

TUNER MEMORY:

- Įrašo radijo stotis.

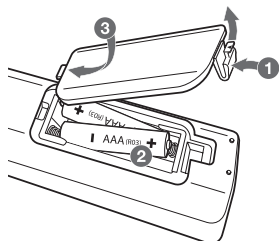
- Panaikina visas įrašytas stotis.



USB REC : tiesiogiai įrašo į USB.

SLEEP : nustato, kad sistema automatiškai išsijungtų nurodytu laiku.

(Apšvietimo reguliatorius: ekrano šviesumas sumažėja perpus.)

Elemento pakeitimas



Nuimkite maitinimo elementų dangtelį nuotolinio valdymo pultelio nugarėlėje ir įdėkite du (AAA dydžio) maitinimo elementus, tinkamai orientavę  ir  galus.

2

REPEAT (MENU) : leidžia klausytis kūrinių / failų pakartotinai arba atsitiktine tvarka.

TUNING-/+ : parenka radijo stotis.

◀◀/▶▶ (praleisti / ieškoti):

- greitai atsuka atgal arba persuka pirmyn.
- ieško norimos vietos kūrinyje / faile.

■ ENTER :

- sustabdo atkūrimą arba įrašymą.
- Atšaukia NAIKINIMO funkciją.

▶/|| (groti / pristabdyti):

- pradeda arba pristabdo atkūrimą.
- Parenka stereofoninį / monofoninį režimą.

SOUND EFFECT : parenka garso efektus.

AUTO DJ : parenka automatinio diskotekų vediklio režimą. (Papildomos informacijos rasite p. 25).

DELETE (naikinti):

- panaikina MP3/WMA failus.
- Panaikina dainą iš grojaraščio.

3

Skaičių mygtukai nuo **0** iki **9** : parenka sunumeruotus kūrinius, failus ar suprogramuotas stotis.

RDS/SET :

RDS (radijo duomenų sistema) (žr. p. 31).

Patvirtina nuostatą.

PTY: ieško radijo stočių pagal radijo tipą.

4

CLOCK : skirta nustatyti laikrodį ir sužinoti laiką.

TIMER : naudodami laikmačio funkciją, galite pageidaujama metu įjungti arba išjungti CD, USB ir TUNER.

INFO : parodo informaciją apie jūsų muziką. MP3 faile paprastai būna ID3 žyma. Žymoje būna nurodytas dainos pavadinimas, atlikėjas, albumas ar trukmė.

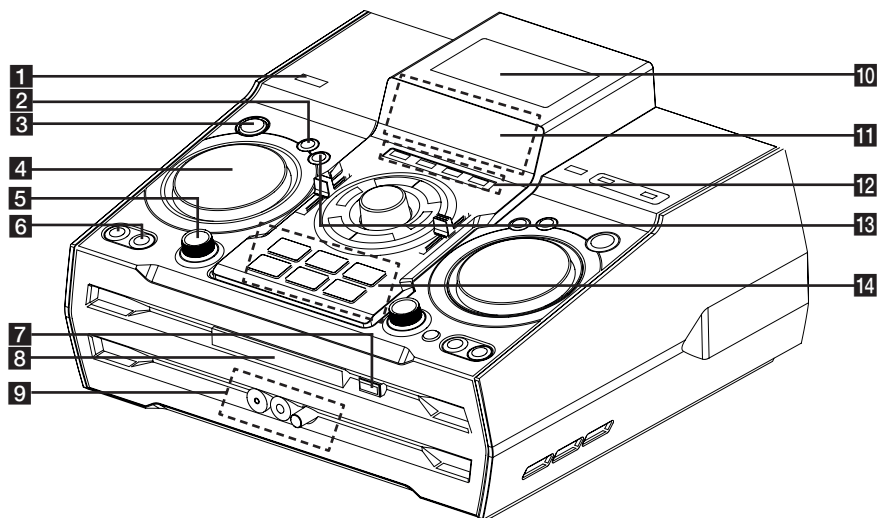
SMART DJ : parenka išmaniojo diskotekų vediklio režimą. (Papildomos informacijos rasite p. 23).

JUKE BOX :

- parenka grojaraščio režimą.
- Parengia mėgstamų dainų sąrašą.

SMART DJ LEVEL +/- : nustato išmaniojo diskotekų vediklio efekto garso lygį.

Priekinis skydelis



1 (maitinimas)

2 **DJ EFFECT**

Parenka DJ efektą. (Papildomos informacijos rasite p. 24).

3 **SMART DJ**

Parenka išmaniojo diskotekų vediklio režimą. (Papildomos informacijos rasite p. 23).

4 **DJ EFFECT CONTROL**

Diskotekų vedėjo efekto režimu transliuoja garsą.

5 **SMART DJ LEVEL**

Nustato išmaniojo diskotekų vediklio lygį.

6 **AUTO DJ**

Parenka režimą AUTO DJ. (Papildomos informacijos rasite p. 25).

JUKE BOX

- Parenkia mėgstamų dainų sąrašą.
- Įjungia ir išjungia grojaraštį.

7 (atidaryti / uždaryti)

8 Disko dėklas

9 **PORT. IN** lizdas

MIC lizdas

MICVOL.

10

NFC leidžia telefone su NFC įdiegti ir atverti programėlę „LG Bluetooth Remote“.

11 Ekranas.

12 **CD**

Parenka CD funkciją.

USB

Parenka USB funkciją.

AUX / BLUETOOTH / MIC. / PORT. IN

Parenka BLUETOOTH, pagalbinio įvado (AUX), mikrofono arba įvado nešiojamiesiems įrenginiams funkciją.

TUNER

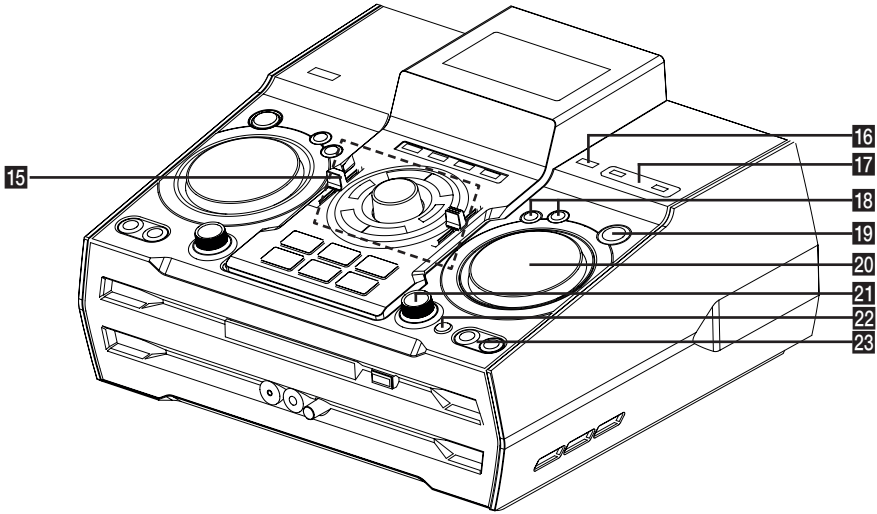
Parenka radijo imtuvo funkciją.

13 **DJ Pro.**

Maišymui parenka garso funkciją CLUB arba FOOTBALL. (Papildomos informacijos rasite p. 25).

14 **DJ Pro.**

- **DJ Pro.** Šiuo klavišu parenkamos 6 garso rūšys.
- Kai parinktas „DJ Pro“ režimas CLUB, valdomas garso efekto CLUB atkūrimas.
- Kai parinktas „DJ Pro“ režimas FOOTBALL, valdomas garso efekto FOOTBALL atkūrimas.



15 >||

- Pradeda arba pristabdo atkūrimą.
- Parenka stereofoninį / monofoninį režimą.



Sustabdo atkūrimą arba atšaukia DELETE funkciją.

||<< / >>||

- Greitai atsuka atgal arba persuka pirmyn.
- Ieško norimos vietos kūrinyje / faile.

MASTER VOLUME

Nustato garsiakalbių garsumą.

BASS / TREBLE

Nustatant naudotojo glodintuvą, suderina garso lygį.

SPK LIGHTING / DEMO

- Įjungia / išjungia apšvietimo efektus.
 - Rodo demonstraciją.
- (SPK LIGHTING: žemųjų dažnių garsiakalbio viduje įsijungia raudonas šviesos diodas.)

USER EQ

Valdo garso registrą.

16  **USB REC**

Įrašo į USB.

17 USB 1/2 prievadas

Prijungę USB įrenginį, galėsite groti arba įrašyti garso failus.

18 LG EQ

Parenka garso efektus.

BASS BLAST

Tiesiogiai parenka BASS BLAST arba BYPASS garso efektą.

19 ENTER

Ieškant failo parenka aplanką.

20 MULTI JOG / FILE SEARCH

- Nustato laikrodį.
- Parenka aplanką ir failą naudojantis CD/USB funkcija.

21 X-FLASH LEVEL

- Parenka X-FLASH režimą.

22 X-FLASH ON / OFF

- parenka X-FLASH įjungimo / išjungimo režimą.
(X-FLASH : žemųjų dažnių garsiakalbio priekyje įsijungia baltas šviesos diodas.)

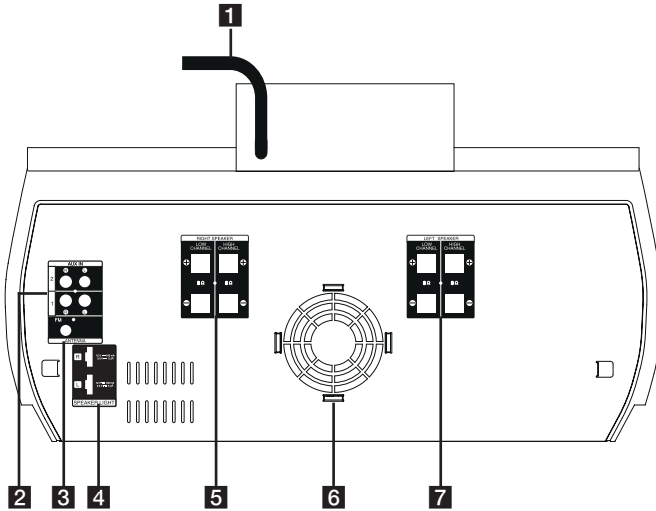
23 FOLDER

Pasirinkimo režimu pereina į aplanką ir failą.

DELETE

- Panaikina dainą iš grojaraščio.
- Panaikina MP3/WMA failus. (Tik USB.)

Galinis skydelis



1 Maitinimo kabelis



Atsargiai

- Prijunkite maitinimo kištuką tiesiai prie sieninio maitinimo lizdo (jei įmanoma). Jei naudojate ilginimo kabelį, primygtinai rekomenduojama naudoti 110 V / 15 A arba 230 V / 15 A ilginimo kabelį: kitaip įrenginys gali neveikti tinkamai, nes elektros rodikliai bus nepakankami.
- Neperkraukite ilginimo kabelio pernelyg didele apkrova.

2 AUX IN 1/2 jungtis (L/R)

3 ANTENNA (FM) jungtis

4 SPEAKER LIGHT

5 RIGHT SPEAKER

LOW CHANNEL ⊕ / ⊖

Leidžia prijungti bananinius kištukus.

HIGH CHANNEL ⊕ / ⊖

Leidžia prijungti garsiakalbio kabelius.

6 Ventilatorius

7 LEFT SPEAKER

LOW CHANNEL ⊕ / ⊖

Leidžia prijungti bananinius kištukus.

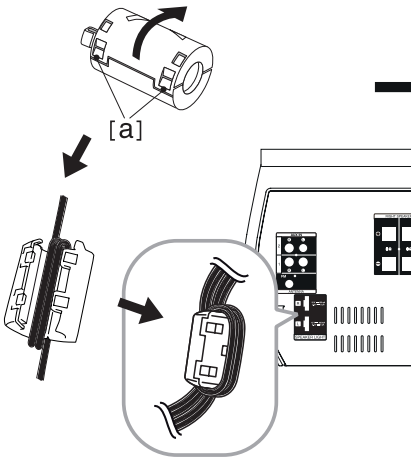
HIGH CHANNEL ⊕ / ⊖

Leidžia prijungti garsiakalbio kabelius.

Kaip prijungti ferito šerdį (tik EMI)

Apšvietimo kabelio ferito šerdies prijungimas

Prieš prijungdami garsiakalbio apšvietimo kabelį, turite pritvirtinti ferito šerdį, kad sumažintumėte arba pašalintumėte elektros trukdžius.

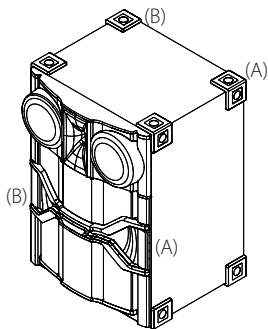


1. Paspauskite ferito šerdies spaustuką [a], kad atidarytumėte.
2. Du kartus apvyniokite garsiakalbio apšvietimo kabelius aplink ferito šerdį.
3. Uždarykite ferito šerdį, kad ji užsifikuotų.

Prijungimas prie garsiakalbių

Prieš prijungiant

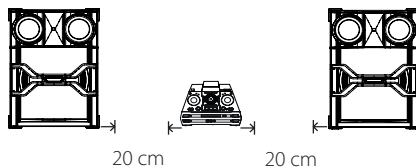
1. Gialkalbį reikia įrengti ant plokščio pagrindo. (Rekomenduojama, kad jį neštų bent du žmonės, paėmę už kairiosios ir dešinėsios rankenų (A) ir (B)).



Atsargiai

- Įrenkite garsiakalbius ant tvirto, neslidaus pagrindo.
- Jei garsiakalbiai NEBUS įrengti ant tvirto pagrindo, dėl jų sukeltos vibracijos jie gali virpėti ir judėti bei skleisti triukšmą.

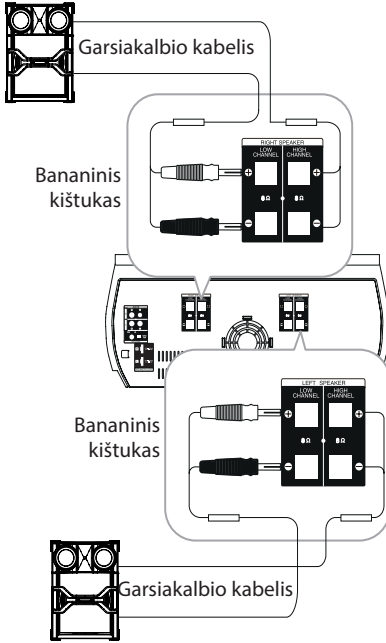
Pagrindinio bloko ir garsiakalbių išdėstymas



- Garsiakalbiai turi būti nustatyti apie 20 cm atstumu nuo pagrindinio bloko, kad nebūtų perduodama jų sukeliama vibracija.

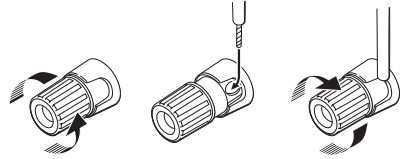
Prijungimas prie garsiakalbių

Prijunkite juodąjį kiekvieno laido galą prie kontakto, pažymėtų minuso (-) ženklu, o kitą galą – prie kontakto, pažymėtų pliuso (+) ženklu.



Aukštųjų dažnių garsiakalbių prijungimas prie įrenginio

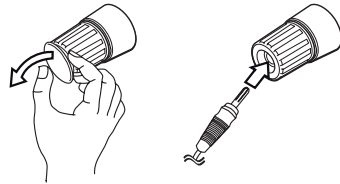
1. Atlaisvinkite rankenėlę, pasukdami ją prieš laikrodžio rodyklę.
2. Įkiškite neizoliuotą laido galą į kiekvieno kontakto šoną.
3. Norėdami laidą pritvirtinti, prisukite rankenėlę pagal laikrodžio rodyklę.



Kabelis	AUKŠTŪJŲ DAŽNIŲ KANALAS
Juodasis antgalis	Jungti prie ⊖
Permatomasis antgalis	Jungti prie ⊕

Žemųjų dažnių garsiakalbių prijungimas prie įrenginio

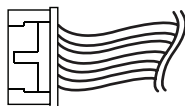
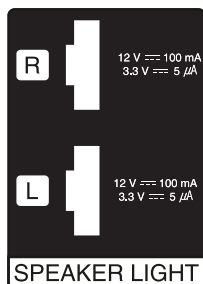
1. Nuimkite apsauginį dangtelį.
2. Įkiškite bananinį kištuką į atitinkamą kontaktą.



Bananinis kištukas	ŽEMŲJŲ DAŽNIŲ KANALAS
Juodas	Jungti prie ⊖
Raudonas	Jungti prie ⊕

Garsiakalbių apšvietimo kabelių prijungimas prie įrenginio

Kad prijungtumėte garsiakalbio apšvietimo kabelį prie įrenginio, įkiškite jo kištuką į įrenginyje esančią jungtį **SPEAKER LIGHT**.



⚠ Atsargiai

- Užtikrinkite, kad lizdai ir garsiakalbiai būtų tinkamai sutapdinti.
- Užtikrinkite, kad kabeliai prie jungčių įrenginyje būtų prijungti tvirtai.

⚠ Atsargiai

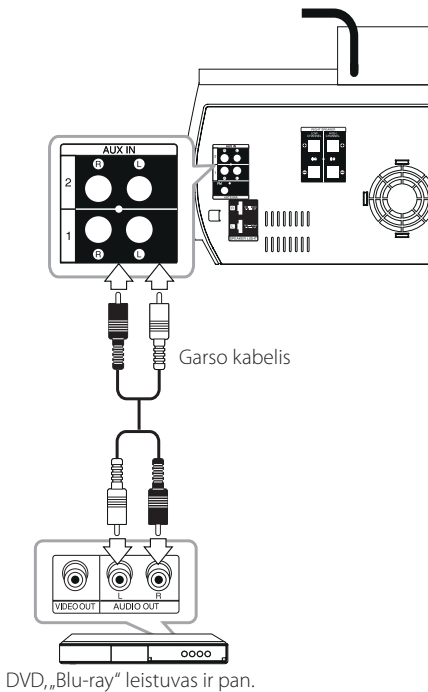
- Nebandykite kelti garsiakalbio vienas. Garsiakalbj turi kelti du asmenys. Kitaip galite sugadinti garsiakalbį, susižaloti patys ir (arba) apgadinti turtą.
- Jungdami garsiakalbius prie įrenginio, būtinai prijunkite garsiakalbio kištukus prie atitinkamų garsiakalbio kontaktų.
- Garsiakalbiai turi būti nustatyti apie 20 cm atstumu nuo pagrindinio bloko, kad nebūtų perduodama jų sukeliama vibracija.
- Prieš pradėdami groti muziką, patikrinkite garsumo lygį, kad ligoti žmonės, vaikai ar nėščios moterys neišsigąstų staigiai pasigirdusios garsios muzikos.
- Nenaudokite įrenginio ribotoje erdvėje. Kitaip galite sugadinti klausą. Rekomenduojama jį naudoti didelėje erdvėje.
- Būkite atsargūs ir pasirūpinkite, kad vaikai nekištų rankų ar kitų daiktų po garsiakalbio šviesos diodų angos dangčiu.
- Garsiakalbių sudėtyje yra magnetinių dalių, todėl televizoriaus arba kompiuterio monitoriaus ekrane gali atsirasti spalvinių trukdžių. Garsiakalbius statykite atokiau nuo televizoriaus ekrano arba kompiuterio monitoriaus.
- Garsiakalbius įrenkite padedami kitų žmonių, kad jie krisdami nesužeistų įrengėjo.
- Nežiūrėkite ilgai į garsiakalbio šviesas. Kitaip galite pažeisti akis.

Papildomos įrangos prijungimas

Pagalbinis įvadas (AUX IN)

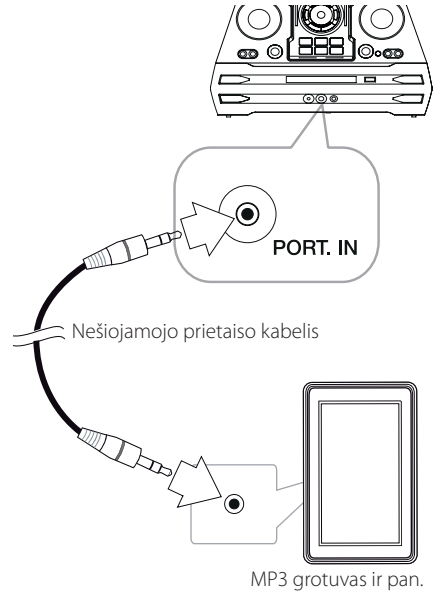
Prijunkite pagalbinio įrenginio (vaizdo kameros, televizoriaus, leistuvo ir pan.) išvadą prie jungties **AUX IN 1/2** (L/R).

Jei jūsų įrenginys turi tik vieną garso išvadą (monofoninį), prijunkite jį prie įrenginio kairiojo (balto) garso lizdo.



Įvadas nešiojamiesiems įrenginiams PORT. IN

Prijunkite nešiojamojo prietaiso (MP3 arba PMP ir pan.) išvadą (ausinių arba linijinį) prie jungties **PORT. IN**.



Muzikos grojimas iš nešiojamojo grotuvo arba išorinio prietaiso

Šį įrenginį galima naudoti muzikai iš daugelio tipų nešiojamųjų grotuvų arba išorinių prietaisų groti.

1. Prijunkite nešiojamąjį grotuvą prie jungties **PORT. IN**, esančios įrenginyje.

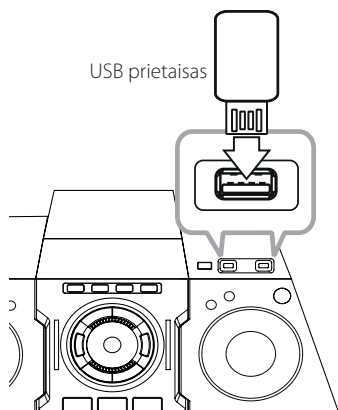
Arba

Prijunkite išorinį prietaisą prie įrenginio jungties **AUX IN**.

2. Įjunkite maitinimą paspausdami **⏻/⏹**.
3. Pasirinkite funkciją **PORTABLE** arba **AUX**, paspausdami mygtuką **FUNCTION**, esantį nuotolinio valdymo pultelyje arba mygtuką **AUX / BLUETOOTH / MIC. / PORT. IN**, esantį ant įrenginio.
4. Įjunkite nešiojamąjį grotuvą arba išorinį prietaisą ir pradėkite groti.

USB jungtis

Prijunkite USB prietaisą (arba MP3 grotuvą ir pan.) prie įrenginyje esančių USB prievadų.



! Pastaba

Kaip USB prietaisą atjungti nuo įrenginio:

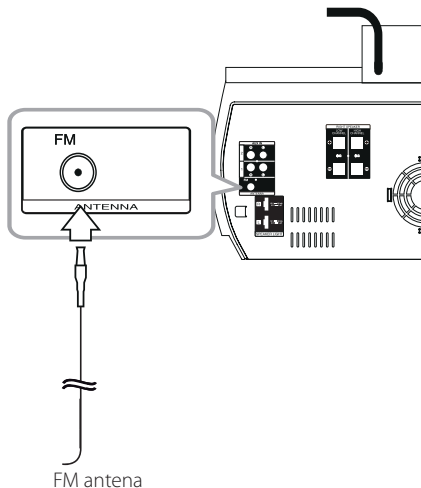
1. Pasirinkite kitą funkciją / režimą, nuotolinio valdymo pultelyje nuspauskite **■ ENTER** arba įrenginyje dukart iš eilės nuspauskite **□**.
2. Atjunkite USB prietaisą nuo įrenginio.

Antenos jungtis

Jei norite klausytis radijo, prijunkite turimą FM anteną.

Prijunkite FM vielinę anteną prie FM antenos jungties.

FM laidinę anteną reikia ištiesi iki galo.



Baziniai veiksmai

CD/USB valdymas

- Įdėkite diską, paspausdami **▲** arba prijunkite USB įrenginį prie USB prievado.
- Pasirinkite CD arba USB funkciją, įrenginyje paspausdami **CD** ar **USB** arba nuotolinio valdymo pultelyje paspausdami **FUNCTION**.

Norėdami	Atlikite šį veiksma
Sustabdyti	Nuotolinio valdymo pultelyje nuspauskite ■ ENTER arba įrenginyje nuspauskite □ .
Atkurti	Nuotolinio valdymo pultelyje nuspauskite ▶/ arba įrenginyje nuspauskite > .
Pristabdyti	Atkūrimo metu nuotolinio valdymo pultelyje nuspauskite ▶/ arba įrenginyje nuspauskite > .
Ieškoti tam tikros atkarpos kūrinyje / faile	Atkūrimo metu nuspauskite nuotolinio valdymo pultelio mygtuką ◀◀/▶▶ arba įrenginio mygtuką ◀◀/▶▶ ir atleiskite jį toje vietoje, kurios norėsite klausytis.
Tiesiogiai pasirinkti kūrinį / failą	Spauskite nuo 0 iki 9 , naudodami nuotolinio pultelio mygtukus su skaičiais, kad tiesiogiai pereitumėte prie pageidaujamo failo arba kūrinio.
Pereiti prie kito kūrinio / ankstesnio kūrinio / failo	Atkūrimo metu: (1) Mygtukais ◀◀/▶▶ : Paspauskite ◀◀/▶▶ , kad pereitumėte prie kito kūrinio / failo arba sugrįžtumėte į esamojo kūrinio / failo pradžią. Jei norite grįžti prie ankstesnio kūrinio / failo, dukart paspauskite ◀◀ . (2) Rankenėle FILE SEARCH : Pasukite įrenginio rankenėlę FILE SEARCH ir paspauskite ▶/ , kad pagrotumėte kūrinį / failą.
Groti pakartotinai arba atsitiktinai	Nuotolinio valdymo pultelyje kelis kartus paspauskite mygtuką REPEAT/MENU . Žr. pastabą, kur pateikiama išsamios informacijos apie rodinio keitimą.

! Pastaba

- Ekrane rodomi toliau nurodyti užrašai.

USB	MP3/WMA CD	Kompaktinė plokštelė
REPEAT TRK	REPEAT TRK	REPEAT TRK
REPEAT *DIR	REPEAT DIR	-
REPEAT ALL	REPEAT ALL	REPEAT ALL
RANDOM	RANDOM	RANDOM
Išjungta	OFF	Išjungta

*DIR: aplankas

- Kai grojate grojaraštį (JUKE BOX), pasiekiamos tik parinkty REPEAT TRK ir REPEAT ALL.
- Net ir paleidus įrenginį iš naujo ar perjungus kitą funkciją, galima klausytis muzikos nuo tos vietos, kur ji buvo grojama paskutinį kartą.
- Kito failo pavadinimas parodomas maždaug kas 30 sekundžių. (Išskyrus funkciją RANDOM, atsitiktinai grojant režimu AUTO DJ, grojant paskutinį grojaraščio failą ir pan.)
- Jei paliksite disko dėklą atidarytą 5 minutes, jis automatiškai uždarys.
- DTS formatas nedera. Jeigu garso failo formatas yra DTS, garsas neatkuriamas.

Aplanko ir MP3/WMA failo pasirinkimas

Įrenginyje

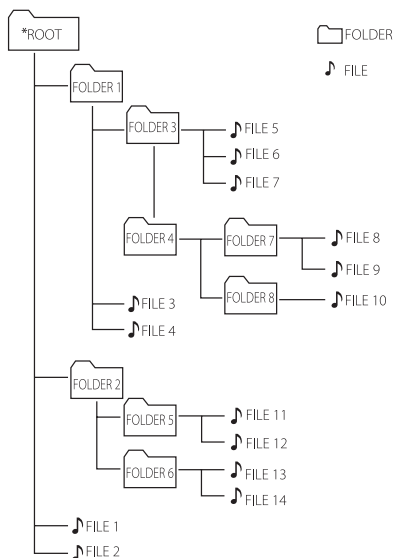
- Paspauskite **FOLDER** ir sukite **FILE SEARCH**, kol pamatysite norimą aplanką.
- Paspauskite **ENTER** ir sukite **FILE SEARCH**, kol pamatysite norimą failą. Paspauskite **>||**, jei norite jį groti.

Nuotolinio valdymo pultelyje

- Kelis kartus paspauskite **PRESET-FOLDER ▲/▼**, kol pasirodys pageidaujamas aplankas.
- Paspauskite **▶/||**, kad pagrotumėte. Bus pagrotas pirmas aplanke esantis failas.

! Pastaba

- CD/USB aplankai / failai atpažįstami kaip nurodyta toliau.



- Jeigu aplanke nėra jokių failų, aplankas nerodomas.
- Aplankai pateikiami tokia tvarka:
ROOT → FOLDER 1 → FOLDER 3 → FOLDER 7 → FOLDER 8 → FOLDER 5 → FOLDER 6
- Failai bus grojami nuo 🎵 failo Nr. 1 iki 🎵 failo Nr. 14 po vieną.
- Rinkmenos ir aplankai bus rodomi pagal įrašymo datą, tačiau gali būti rodomi kita tvarka, priklausomai nuo įrašymo aplinkybių.
- *ROOT : Pirmasis ekranas, kurį pamatysite kompiuteriui atpažinus CD/USB, bus „ROOT“.

MP3/WMA failo naikinimas

Failą ar aplanką galima panaikinti arba prietaisą suformatuoti paspaudžiant **DELETE**. Ši funkcija veikia tik sustabdymo būsenoje. (Tik USB)

1. -Pasirinkite failą, kurį norite panaikinti ir tada paspauskite **DELETE**.

-Mygtuku **FOLDER** ir ratuku **FILE SEARCH** pasirinkite aplanką, kurį norite naikinti, ir spauskite **DELETE**.

-Nuspauskite ir palaikykite **DELETE**, kad suformatuotumėte USB įrenginį.

Arba

Rinkdamiesi MP3/WMA failą, keletą kartų paspauskite **DELETE**.

Ekrane rodomi toliau nurodyti užrašai.

- DEL FILE? : failas panaikinamas
- DEL FOLDER? : aplankas panaikinamas
- FORMAT? : suformatuojamas USB prietaisas

2. Kad panaikintumėte failą / aplanką arba suformatuotumėte prietaisą, paspauskite nuotolinio valdymo pultelio mygtuką ▶/|| arba įrenginio mygtuką >||.
3. Jei norite išeiti iš esamojo režimo, paspauskite nuotolinio valdymo pultelio mygtuką ■ **ENTER** arba įrenginio mygtuką □.

! Atsargiai

- Neatjunkite USB įrenginio, kol jis veikia. (Atkuria, naikina ir pan.)
- Siekiant išvengti duomenų praradimo, rekomenduojama reguliariai daryti atsargines kopijas.
- Atsižvelgiant į USB būseną, naikinimo funkcija gali nederėti. (Užrakinta ir pan.)

Atkūrimo efektai

Įrenginys dera su įvairiais garso ir atkūrimo efektais: SMART DJ, AUTO DJ, DJ EFFECT ir JUKE BOX.

Atkūrimas naudojant funkciją SMART DJ

Išmanojo diskotekų vediklio funkcija groja muziką su įvairiais garso ir atkūrimo efektais: automatinio, sklandaus perėjimo, sukimo atgal, ciklinio grojimo, būgnų sintezatoriaus ir balso samplerio.

Ji kartotinai groja visą USB prietaise esančią muziką ir atsitiktinai įtraukia įvairius efektus.

Galite ja mėgautis su 3 žanrų tipais: ELECTRO, HOUSE ir REGUETON. Paspaudinėkite **SMART DJ**. Rodinys ekrane kinta kaskart paspaudus **SMART DJ** tokia tvarka: SMART DJ OFF -> SMART DJ ELECTRO -> SMART DJ HOUSE -> SMART DJ REGUETON.

Kad atšauktumėte šią funkciją, paspaudinėkite **SMART DJ**, kol ekrane pasirodys SMART DJ OFF. Tada muzikos galėsite klausytis kaip įprasta.

Efektų lygio nustatymas

Galite nustatyti atitinkamą funkcijos SMART DJ garso lygį: ŽEMĄ, VIDUTINĮ arba AUKŠTĄ. Efektų lygį keliant nuo ŽEMO iki AUKŠTO, funkcijos SMART DJ efektas girdimas vis dažniau, o garsas tampa kaskart vis galingesnis.

Režimu SMART DJ pasukite įrenginio ratuką **SMART DJ LEVEL** arba spaudinėkite nuotolinio valdymo pultelio mygtuką **SMART DJ LEVEL +/-**. Ekrano rodinys kinta taip: MIDDLE -> HIGH -> LOW.

! Pastaba

- Toliau aprašomi įvairūs garso ir atkūrimo efektai.

Efektas	Aprašymas
automatinis efektas	Automatinio efekto funkcija pagal nuotaiką automatiškai maišo įvairius garso efektus. Ji naudoja flandžerio, fazerio, delsos ir choro efektus.
sklandus perėjimas	Vieno kūrinio pabaiga sklandžiai pritildoma, o kito pradžia – pagarsinama.
sukimas atgal	Tam tikra muzikos atkarpa greitai pagrojama atbuline kryptimi.
ciklas	Kartojama tam tikra muzikos atkarpa.
būgnų sintezatorius	Atkūrimo metu įterpiami būgnų sintezatoriaus fragmentai.
balso samplieris	Atkūrimo metu įterpiami būgnų sintezatoriaus fragmentai.

- Funkcija SMART DJ dera su USB ir CD režimais.
- Efektai identifikuojami klausantis, o ne pagal užrašus ekrane.
- Išmanojo diskotekų vediklio režimu rekomenduojama groti tik tam tikrus žanrus (elektroninę muziką, hausą ar regetoną). Išmanusis diskotekų vediklis yra optimizuotas tik tai muzikai mėgautis.
- Jei funkcija pakeičiama kitomis arba įrenginys veikiant išmanojo diskotekų vediklio režimui išjungiamas ir įjungiamas, šis režimas išsijungia.
- Jei išmanojo diskotekų vediklio režimu bandysite įrašyti muziką, šis režimas išsijungs.
- Išjungus išmanojo diskotekų vediklio režimą ir norint vėl mėgautis efektu, šį režimą reikia įjungti.
- Režimai SMART DJ, DJ effect ir AUTO DJ vienu metu veikti negali. Jei pasirinksite kurį nors iš jų, kitas bus automatiškai išjungtas.

DJ EFFECT

Jis leidžia mėgautis diskotekų vedėjo efektais, pvz., skrečo garsu ir flandžerio/fazerio/choro/delsos bei kitais specialiaisiais efektais.

1. Sukite ratuką **DJ EFFECT CONTROL**, įrenginyje laikydami nuspauštą mygtuką **DJ EFFECT**.

Ekrane kaskart keičiasi užrašas:

SCRATCH -> FLANGER -> PHASER -> CHORUS ->
DELAY -> SCRATCH

Ekranas langas	Aprašymas
SCRATCH	Atsižvelgiant į tai, į kurią pusę sukamas DJ EFFECT CONTROL ratukas, atitinkamai girdimas skrečo efektas.
FLANGER	Atsižvelgiant į tai, į kurią pusę sukamas DJ EFFECT CONTROL ratukas, atitinkamai girdimas flandžerio efektas.
PHASER	Atsižvelgiant į tai, į kurią pusę sukamas DJ EFFECT CONTROL ratukas, atitinkamai girdimas fazerio efektas.
CHORUS	Atsižvelgiant į tai, į kurią pusę sukamas DJ EFFECT CONTROL ratukas, atitinkamai girdimas choro efektas.
DELAY	Atsižvelgiant į tai, į kurią pusę sukamas DJ EFFECT CONTROL ratukas, atitinkamai girdimas delsos efektas.

2. Tada nukelkite ranką nuo klavišo DJ EFFECT: efektas suaktyvinamas. Kad jį atšauktumėte, laikydami mygtuką **DJ EFFECT** pasukite **DJ EFFECT CONTROL**. Ekrane pasirodžius užrašui „DJ EFFECT OFF“, nukelkite ranką nuo mygtuko **DJ EFFECT**.

Efektų lygio nustatymas

Galite keisti funkcijos DJ EFFECT garso rodiklio Gage level intervale nuo 0 iki 15. Efektų lygį keliant nuo 0 iki 15, funkcijos SMART DJ efektas girdimas vis dažniau, o garsas tampa kaskart vis galingesnis.

(Išimtis – režimas SCRATCH.) Kad nustatytumėte diskotekų vedėjo efekto intensyvumą, turi būti patenkintos dvi sąlygos (intensyvumas keičiamas intervale 0–15).

- Nukelkite rankas nuo klavišo „DJ Effect“.

- Pasukite ratuką DJ EFFECT CONTROL pagal arba prieš laikrodžio rodyklę. (Išimtis – režimas SCRATCH.)

! Pastaba

- Jei paspausite klavišą **DJ EFFECT** veikiant funkcijai „Smart DJ“, pastaroji bus išjungta ir bus įjungtas diskotekų vedėjo efekto režimas.
- Ši funkcija pasiekama tik CD arba USB režimu.
- Paspaudus klavišą **DJ EFFECT**, ekrane 3 sekundėms pasirodo užrašas DJ EFFECT.
- Pradinis efekto režimas SCRATCH.
- Iš pradžių intensyvumas būna priskiriamas 8 lygiui.
- Nustatant rodiklį Gage, jis rodomas ekrane. (Išimtis – režimas SCRATCH.)
- Jei funkcija pakeičiama kitomis arba įrenginys veikiant diskotekų vedėjo efekto režimui išjungiamas ir įjungiamas, šis režimas išsijungia.
- Jei diskotekų vedėjo efekto režimu bandysite įrašyti muziką, šis režimas išsijungs.
- Išjungus diskotekų vedėjo efekto režimą ir norint vėl mėgautis efektu, šį režimą reikia įjungti.

DJ PRO.

Jis leidžia pasirinkti ir maišyti, pvz., klubinį ar stadioninį garsą.

- Profesionaliojo diskotekų vedėjo funkcija veikia dviem režimais: CLUB ir FOOTBALL.

Ekranas langas	Aprašymas
DJ PRO CLUB	Paspaudus DJ Pro , pasigirsta klubinio garso efektas.
DJ PRO FOOTBALL	Paspaudus DJ Pro , pasigirsta stadioninio garso efektas.

! Pastaba

- Pradinis funkcijos DJ Pro režimas yra CLUB.
- Paspaudus klavišą **DJ Pro**, ekrane 3 sekundes rodoma režimo DJ Pro indikacija.
- Paspaudus klavišą **DJ Pro**, imamas transliuoti atitinkamas sumiksiuotas garsas.
 - Kai parinktas DJ Pro režimas CLUB, valdomas garso efekto CLUB atkūrimas.
 - Kai parinktas DJ Pro režimas FOOTBALL, valdomas garso efekto FOOTBALL atkūrimas.
- Jei, grojant DJ garsą, paspaudžiamas kitas DJ Pro. klavišas, esamasis DJ garsas stabdomas ir pradedamas groti parinktasis.
- DJ Pro veikia su režimu Smart DJ.
- Ekrane **DJ Pro**. klavišo paspaudimo nerodoma.

Atkūrimas naudojant funkciją AUTO DJ

Naudojant funkciją Auto DJ, vienos dainos pabaiga nutildoma ir tolygiai pereinama prie kitos dainos. Ši funkcija suvienodina kūrinių / failų garsumą ir atkūrimas vykdomas nepertraukiamai.

Paspaužinėkite nuotolinio valdymo pultelio mygtuką **AUTO DJ**: rodinys imamas keisti toliau nurodyta tvarka. RANDOM (AUTO DJ RANDOM) -> REPEAT ALL (AUTO DJ SEQUENTIAL) -> (AUTO DJ OFF)

Režimas	Ekranas langas	Aprašymas
OFF	- (AUTO DJ OFF)	-
RANDOM	RANDOM (AUTO DJ RANDOM)	Šiuo režimu muzika grojama atsitiktine tvarka.
REPEAT	REPEAT ALL (AUTO DJ SEQUENTIAL)	Šiuo režimu muzika grojama kartotinai.

! Pastaba

- Režimu AUTO DJ negalima ieškoti atkarpos kūrinyje / faile arba groti kūrinius pakartotinai ar atsitiktinai.
- Režimu AUTO DJ neveikia nuotolinio valdymo pultelio mygtukas **PRESET FOLDER** \wedge/V arba įrenginio mygtukas **FOLDER**.
- Jei režimu AUTO DJ pereisite prie kitos funkcijos arba sustabdysite muzikos grojimą įrenginio mygtuku \square (ar nuotolinio valdymo pultelio mygtuku \blacksquare **ENTER**), funkcija AUTO DJ bus išjungta.
- Funkcija AUTO DJ neveikia grojant trumpesnę nei 60 sekundžių muzikos failą.
- Įrašymo metu funkcija AUTO DJ nepasiekiamas.
- Atkuriant grojaraštį, parenkamas tik AUTO DJ SEQUENTIAL.

JUKE BOX atkūrimas (Programos grojimas)

Funkcija JUKE BOX leidžia sukurti savo mėgstamų kūrinių/ failų iš bet kokio disko ar USB prietaiso grojaraštį. Galima įvesti grojaraštį, kurį sudaro iki 100 kūrinių/failų.

Sąrašo JUKE BOX rengimas

Ši funkcija veikia tik sustabdymo būsenoje.

1. Paspauskite ir palaikykite mygtuką **JUKE BOX**, kad pereitumėte į redagavimo režimą.
2. Pasirinkite kūrinių/failą, paspausdami nuotolinio valdymo pultelio mygtuką **◀◀/▶▶** arba pasukdami įrenginio ratuką **FILE SEARCH**.
3. Paspauskite **JUKE BOX**, kad įrašytumėte kūrinių / failą.
4. Pakartokite 2–3 žingsnius, kad įrašytumėte kitus kūrinius / failus.
5. Paspauskite **JUKE BOX** dar kartą.

Kad pagrotumėte grojaraštį JUKE BOX, sukūrę jį paspauskite **▶/||**.

Sąrašo JUKE BOX atkūrimas

Sustabdytoje būsenoje dukart paspauskite mygtuką **JUKE BOX**. Ekrane pasirodys JUKE BOX ON. Kad pagrotumėte sąrašą JUKE BOX, paspauskite nuotolinio valdymo pultelio mygtuką **▶/||** arba įrenginio mygtuką **>||**.

Kad jį atšauktumėte, paspauskite **JUKE BOX** dukart. Ekrane pasirodys JUKE BOX OFF.

Sąrašo JUKE BOX naikinimas

Naikinimo funkcija veikia tik redagavimo režimu. Žr. skirsinį „Sąrašo JUKE BOX rengimas“ (1 veiksmas).

1. Spaudinėdami mygtuką JUKE BOX, pasirinkite dainą.
2. Parinkę dainą, paspauskite **DELETE**.

Kad panaikintumėte visas dainas iš sąrašo JUKE BOX, paspauskite nuotolinio valdymo pultelio mygtuką **■ ENTER** arba įrenginio mygtuką **□**.

! Pastaba

- Kad patikrintumėte sąrašo JUKE BOX būseną, paspauskite mygtuką **JUKE BOX** vieną kartą. Jį galite patikrinti ir pagal ekrane pateikiamą žodelį PROG.
- Jei sąrašo JUKE BOX nėra, paspaudus mygtuką **JUKE BOX** pasirodo užrašas JUKE BOX NONE.
- JUKE BOX išjungiamas toliau aprašytais atvejais.
 - Pakeitus funkciją kita.
 - Išjungus įrenginį ir vėl jį įjungus.
 - Paspaudus nuotolinio valdymo pultelio skaičių mygtukus.
 - Pradėjus groti failą mygtuku **FOLDER** ir universaliuoju ratuku **MULTI JOG**.
- JUKE BOX išvalomas toliau aprašytais atvejais.
 - Išėmus diską arba atjungus USB įrenginį.
 - Panaikinus arba įrašius muzikos failų į USB prietaisą.

„Bluetooth“ belaidės technologijos naudojimas

Apie „Bluetooth“

Bluetooth® yra belaidžio ryšio technologija, skirta užmegzti ryšį nedideliu atstumu.

Jei ryšį ima trikdyti kitų elektroninių įrenginių bangos arba jei įjungiate „Bluetooth“ ryšį kituose kambariuose, garsas gali imti trūkinėti.

Kai atskiri įrenginiai jungiami per belaidžio ryšio technologiją **Bluetooth**®, netaikomi jokie mokesčiai. Mobilųjį telefoną su belaidžio ryšio technologija **Bluetooth**® galima valdyti naudojant „Cascade“ (jei ryšys buvo užmegztas per **Bluetooth**®). Galimi prietaisai: mobilusis telefonas, MP3 grotuvas, nešiojamasis kompiuteris, delninis kompiuteris.

„Bluetooth“ profiliai

Kad galėtumėte naudotis „belaidžio ryšio technologija **Bluetooth**®, įrenginiai turi gebėti interpretuoti tam tikrus profilius. Šis įrenginys suderinamas su toliau nurodytu profiliu.

A2DP (pažangusis garso skirstymo profilis)

Bluetooth prietaisuose įrašytos muzikos klausymasis

Prieš pradėdami susiejimo procedūrą, patikrinkite, ar jūsų Bluetooth prietaise įjungta funkcija Bluetooth. Žr. savo „Bluetooth“ prietaiso naudotojo vadovą. Atlikus susiejimo procedūrą, jos kartoti nebereikia.

1. Pasirinkite funkciją Bluetooth, paspausdami mygtuką **FUNCTION** arba **AUX / BLUETOOTH / MIC. / PORT. IN**.
Ekrane pasirodo užrašas „BT READY“.
2. Įjunkite Bluetooth prietaisą ir atlikite susiejimo procedūrą. Ieškant šio įrenginio su „Bluetooth“ prietaisu, pastarojo ekrane gali atsirasti surastų prietaisų sąrašas. Jūsų įrenginys būna pavadintas „LG MINI(XX:XX)“.

! Pastaba

XX:XX reiškia paskutinius keturis BT adreso skaitmenis. Pavyzdžiui, jei jūsų įrenginio BT adresas yra 9C:02:98:4A:F7:08, savo Bluetooth prietaiso ekrane pamatysite užrašą „LG MINI(F7:08)“.

3. Įveskite PIN kodą.
PIN kodas: 0000
4. Šiam įrenginiui sėkmingai prisijungus prie jūsų Bluetooth prietaiso, ekrane pasirodo užrašas „PAIRED“ ir įsijungia „Bluetooth“ indikatorius.

! Pastaba

Kai kurie prietaisai susiejami kitaip. Tai priklauso nuo Bluetooth prietaiso tipo.

5. Klausykites muzikos.
Norėdami klausytis muzikos, esančios Bluetooth prietaise, žr. savo Bluetooth prietaiso naudotojo vadovą.

! Pastaba

- Dviem trečiosiomis ar daugiau padidinus Bluetooth prietaiso garsumą, pagrindinės sistemos garsas gali būti iškreiptas.
- Naudodami Bluetooth funkciją, nustatykite tinkamą Bluetooth prietaiso garsumo lygį.

! Pastaba

- Užmezgant ryšį per Bluetooth®, reikia, kad įrenginys ir Bluetooth prietaisas būtų kaip įmanoma arčiau vienas kito ir šis atstumas nedidėtų. Vis dėlto toliau nurodytais atvejais ryšys gali būti nestabilus:
 - Jei tarp įrenginio ir Bluetooth prietaiso atsirado kliūtis.
 - Jei šalia yra kitas prietaisas, naudojantis tą patį dažnį kaip ir technologija **Bluetooth®**, pvz., medicininis įrenginys, mikrobangų krosnelė arba belaidžio LAN ryšio prietaisas.
- Paleidus įrenginį iš naujo, Bluetooth prietaisą taip reikia pakartotinai prie jo prijungti.
- Garsas gali imti trūkinėti, jei ryšį pradeda trukdyti kitų elektroninių įrenginių sklaidžiamos bangos.
- Šiuo įrenginiu Bluetooth prietaiso valdyti negalima.
- Su įrenginiu galima susieti tik vieną Bluetooth prietaisą: kelių prietaisų susieti neleidžiama.
- Atsižvelgiant į prietaiso tipą, jums gali nepavykti pasinaudoti Bluetooth funkcija.
- Belaide sistema galima mėgautis naudojantis telefonu, MP3 grotuvu, nešiojamuoju kompiuteriu ir kt.
- Kai įrenginys nesujungtas su Bluetooth prietaisu, valdymo skydelyje atsiranda užrašai „BLUETOOTH“ ir „BT READY“.
- Jei tarp „Bluetooth“ prietaiso ir grotuvo atsiranda kliūtis, ryšys nutraukiamas.
- Kuo didesnis atstumas skiria įrenginį ir Bluetooth prietaisą, tuo prastesnė garso kokybė.
- Nutrūkus Bluetooth ryšiui Bluetooth prietaisą reikia pakartotinai prijungti prie įrenginio.

„Bluetooth“ programėlės naudojimas

! Pastaba

Šį įrenginį galima valdyti tik „Android“ prietaisu su programėle „LG Bluetooth Remote“.

Apie programėlę „LG Bluetooth Remote“

Programėlė „LG Bluetooth Remote“ šiam įrenginiui suteikia daug naujų funkcijų.

Kad galėtumėte naudotis papildomomis funkcijomis, rekomenduojame atsisiųsti ir įdiegti nemokamą programėlę „LG Bluetooth Remote“.

Programėlės „LG Bluetooth Remote“ diegimas „Bluetooth“ prietaise

1. Įdiekite programėlę „LG Bluetooth Remote“, naudodamiesi QR kodu. QR kodui nuskaityti panaudokite nuskaitymo programinę įrangą.



2. Kad pradėtumėte diegti, palieskite piktogramą.
3. Kad atsisiųstumėte, palieskite piktogramą.

! Pastaba

- Įsitikinkite, ar Jūsų Bluetooth prietaise yra interneto ryšys.
- Įsitikinkite, ar Jūsų Bluetooth prietaise įdiegta skanavimo programinės įrangos programėlė. Jeigu tokios nėra, ją galite atsisiųsti iš „Google Play“.

Programėlės „LG Bluetooth Remote“ diegimas per parduotuvę „Google Play“

1. Palieskite piktogramą „Google Play“.
2. Paieškos juostoje įveskite „LG Bluetooth Remote“ ir pradėkite paiešką.
3. Kad pradėtumėte atsisiųsti „Bluetooth“ programėlę, paieškos rezultatų sąrašė raskite ir palieskite „LG Bluetooth Remote“.
4. Kad pradėtumėte diegti, palieskite piktogramą.
5. Kad atsisiųstumėte, palieskite piktogramą.

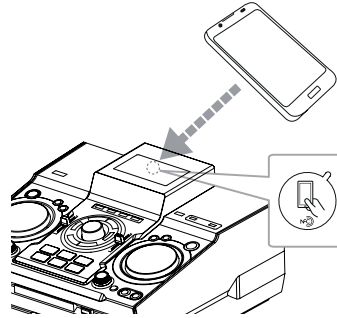
! Pastaba

- Užtikrinkite, kad jūsų „Bluetooth“ prietaisas būtų prijungtas prie interneto.
- Įsitikinkite, kad jūsų „Bluetooth“ prietaise yra prieiga prie „Google Play“.

NFC

NFC leidžia telefone su NFC įdiegti ir atverti programėlę „LG Bluetooth Remote“.

1. Aktyvuojama NFC savybė NFC įgalintame telefone.
2. Įjunkite elementą.
3. Palieskite įrenginio viršų NFC įgalinto telefono nugarine dalimi.



- Jeigu jūsų NFC telefone programėlė „LG Bluetooth Remote“ neįdiegta, pateikiamas susijęs ekranas su programėle „LG Bluetooth Remote“.
- Jeigu jūsų NFC telefone programėlė „LG Bluetooth Remote“ įdiegta, ji suaktyvinama.

! Pastaba

- Savo NFC telefone turite suaktyvinti NFC funkciją.
- Jei jūsų NFC telefono ekranas užrakintas, jis NFC ryšio neskaitys.
- Jei jūsų išmanusis telefonas padengtas chromo lydiniu, NFC ryšys bus nepasiekiamas. Atsižvelgiant į korpuso medžiagą ar jos storį, NFC modulis gali tinkamai nenuskaityti informacijos.

„Bluetooth“ suaktyvinimas su programėle „LG Bluetooth Remote“

Programėlė „LG Bluetooth Remote“ padeda prijungti „Bluetooth“ prietaisą prie šio įrenginio.

1. Pradžios ekrane palieskite programėlės „LG Bluetooth Remote“ piktogramą ir atverkite šią programėlę. Tada eikite į pagrindinį meniu.
2. Palieskite [Setting] ir pasirinkite pageidaujama įrenginį.
3. Daugiau informacijos apie valdymą rasite palietę [Setting] ir [Help].

! Pastaba

- BT programėlė veikia su tokiomis programinės įrangos versijomis:
 - Operacinė sistema „Android“: 2.3.3 arba naujesnės versijos
- Šis įrenginys neleidžia vienu metu būti susiejus kelių prietaisų. Jei įrenginys jau prijungtas prie kito „Bluetooth“ prietaiso, atjunkite tą prietaisą ir bandykite vėl.
- Jei programėlė „LG Bluetooth Remote“ naudojate valdymui, jos ir pateikiamo nuotolinio valdymo pultelio veikimas gali šiek tiek skirtis. Jei reikia, naudokite pateikiamą nuotolinio valdymo pultelį.
- Atsižvelgiant į jūsų „Bluetooth“ prietaisą, programėlė „LG Bluetooth Remote“ gali neveikti.
- Jūsų užmegztas ryšys gali būti atjungtas, jei pasirinksite kitą programą arba pakeisite programėlę „LG Bluetooth Remote“ prijungto prietaiso nuostatą. Tokiu atveju patikrinkite ryšio būseną.
- Prijungus BT programėlę, muzika gali būti grojama iš jūsų prietaiso. Tokiu atveju pakartokite prijungimo procedūrą.

Radijo funkcijos

Įsitikinkite, kad prijungta FM antena. (Žr. p. 20)

Radijo klausymasis

1. Įrenginyje paspauskite **TUNER** arba nuotolinio valdymo pultelyje paspauskite **FUNCTION**, kad ekrane pasirodytų FM. Įjungtą paskutinį kartą klausyta radijo stotis.
2. Automatinė paieška: Nuspauskite ir laikykite nuspaudę mygtuką **TUNING-/+** nuotolinio valdymo pultelyje arba mygtuką **||<</>>|** įrenginyje maždaug dvi sekundes, kad pradėtų keistis dažnio indikatorius. Tada atleiskite. Įrenginiui suradus stotį, paieška stabdoma.

Arba

Rankinė paieška:
Nuspauskite **TUNING-/+** nuotolinio valdymo pultelyje arba **||<</>>|** įrenginyje.
3. Nustatykite garsumą, sukdami įrenginio garsumo rankenėlę arba spaudinėdami nuotolinio valdymo pultelio mygtuką **VOL +/-**.

Prasto FM signalo gerinimas

Paspauskite įrenginio mygtuką **>||** arba nuotolinio valdymo pultelio mygtuką **▶/||**. Taip imtuvas perjungiamas iš stereofoninio į monofoninį režimą ir paprastai signalo kokybė pagerėja.

Išankstinis radijo stočių nustatymas

Galima iš anksto nustatyti 50 FM stočių.

Prieš ieškodami patikrinkite, ar sumažinote garsumą.

- Įrenginyje paspauskite **TUNER** arba nuotolinio valdymo pultelyje paspauskite **FUNCTION**, kad ekrane pasirodytų FM.
- Kad pasirinktumėte pageidaujamą dažnį, nuotolinio valdymo pultelyje paspauskite **TUNING-/+** arba įrenginyje paspauskite **◀◀/▶▶**.
- Paspauskite **TUNER MEMORY**. Ekrane pradės mirksėti išankstinės nuostatos numeris.
- Spauskite **PRESET-FOLDER ▲/▼** ir pasirinkite pageidaujamą išankstinės nuostatos.
- Paspauskite **TUNER MEMORY**. Stotis įrašoma.
- Pakartokite 2–5 veiksmus ir įrašykite kitas stotis.
- Kad galėtumėte klausytis iš anksto nustatytos stoties, paspauskite **PRESET-FOLDER ▲/▼** arba skaičių mygtukus **0–9**.

Visų įrašytų stočių naikinimas

- Paspauskite ir dvi sekundes palaikykite mygtuką **TUNER MEMORY**. Prietaiso ekrane ims mirksėti „ERASE ALL“.
- Paspauskite **TUNER MEMORY**, kad ištrintumėte visas įrašytas radijo stotis.

Informacijos apie radijo stotį peržiūra

FM radijo imtuve įdiegta radijo duomenų sistemos (RDS) funkcija. Ši funkcija ekrane rodo informaciją apie klausomą radijo stotį. Paspaudinėkite mygtuką **RDS/SET**, kad ciklu keistumėte įvairius duomenų tipus:

PS	(Programos paslaugos pavadinimas) Ekrane bus rodomas kanalo pavadinimas
PTY	(Programos tipo atpažinimas) Ekrane bus rodomas programos tipas (pvz., Jazz arba News).
RT	(radijo kanalo tekstas) Tekstiniame pranešime rodoma speciali informacija, kurią pateikia transliuojanti stotis. Šis tekstas ekrane gali sliukti.
CT	(Kanalo kontroliuojamas laikas) Rodomas laikas ir data, kurią transliuoja stotis.

Paspaudus mygtuką **RDS/SET**, radijo stočių galima ieškoti pagal programos tipą. Ekrane parodoma paskutinė naudota PTY. Norėdami pasirinkti pageidaujamą programos tipą, vieną ar kelis kartus paspauskite **PTY**. Nuspauskite ir prilaikykite **◀◀/▶▶**. Radijo imtuvas pradeda automatinę paiešką. Radus stotį, paieška sustabdoma.

Kitos operacijos

Kaip laikinai išjungti garsą

Kad nutildytumėte nuotolinio valdymo pulteliu, paspauskite **MUTE** .

Įrenginį galima nutildyti, pvz., prireikus atsiliiepti į telefoninį skambutį. Ekране tuo metu rodoma nutildymo piktograma „X“.

Kaip rodyti informaciją (ID3 žyma)

Grojančiam MP3 failui, kuriame yra failo informacija, šią galima parodyti paspaudžiant **INFO**.

Demonstracija

Kai išjungtas maitinimas, paspaudus **SPK LIGHTING/DEMO** įrenginys ekrane ima demonstruoti funkciją su demonstraciniu garsu ir rodimu.

Norėdami atšaukti demonstraciją, paspauskite mygtuką dar kartą.

! Pastaba

- Įjungus demonstracijos režimą, jis išlieka net ir atjungus maitinimo kabelį.
- Demonstracijos metu galima naudotis ir kitomis funkcijomis. Tokiu atveju demonstracija laikinai pristabdoma.
 - Jei 10 sekundžių nepaspaudžiamas joks klavišas, demonstracija imama atkurti automatiškai.

Mikrofono naudojimas

Jis pasiekiamas naudojantis šiomis funkcijomis: CD, USB, AUX-MIC ir BLUETOOTH.

1. Prijunkite savo mikrofoną prie MIC lizdo.
2. Paleiskite norimą muzikinį kūrinį.
3. Dainuokite, skambant akompanimentui. Nustatykite mikrofono garsumą, sukdamį įrenginio rankenėlę **MIC VOL**.

! Pastaba

- Kai nenaudojate mikrofono, nustatykite minimalią parametro **MIC VOL** vertę arba išjunkite mikrofoną ir atjunkite jį nuo lizdo MIC.
- Jeigu mikrofonas bus per arti garsiakalbio, gali pasigirsti cypimas. Tokiu atveju patraukite mikrofoną toliau nuo garsiakalbio arba sumažinkite garso lygį su **MIC VOL**.
- Jei mikrofono įvesties garsumas bus per didelis, jis gali įrašyti iškraipytą garsą. Tokiu atveju pasukite **MIC VOL** į minimalią padėtį.
- Funkcija AUX-MIC leidžia išvesti tik jūsų balsą.

Kaip įjungti ir išjungti garsiakalbio apšvietimą

GARSIKALBIŲ APŠVIETIMAS: funkcija, automatiškai keičianti apšvietimą pagal grojamos muzikos garsą.

Galite įjungti arba išjungti garsiakalbių apšvietimo režimą, paspausdami ant įrenginio mygtuką **SPK LIGHTING/DEMO**.

Kad išjungtumėte apšvietimą, paspaudinėkite **SPK LIGHTING/DEMO**.

Kaip naudotis funkcija X-FLASH

X-FLASH: ši funkcija sukuria klubinę atmosferą, automatiškai arba rankiniu būdu valdydama apšvietimą, kai grojama energinga muzika.

1. Paspauskite įrenginio mygtuką **X-FLASH ON/OFF**.
2. Pasukite ratuką **X-FLASH LEVEL** pagal arba prieš laikrodžio rodyklę.
Ekrane kaskart keičiasi užrašas:
OFF-> LEVEL1 ->LEVEL2-> LEVEL3-> LEVEL4 -> OFF
3. Pasirinkite norimą lygį.

! Pastaba

- Režimas X-FLASH būna įjungtas naudojantis bet kokia funkcija.
- Paspaudus mygtuką **X-FLASH ON / OFF**, grąžinamas ankstesnis X-FLASH režimas.
- X-FLASH efektas priklauso nuo parinkto parametro LEVEL.
- GARSIAKALBIŲ APŠVIETIMO ir X-FLASH funkcijos gali neveikti tinkamai esant žemam įvesties lygiui arba prijungus išorinį prietaisą (atsižvelgiant į mažą garsumą, prietaiso tipą, grojamą garso šaltinį, prijungimo režimą ir pan.).
- GARSIAKALBIO APŠVIETIMO ir X-FLASH (1 lygio) funkcijos įsijungia tik operacijos metu (atkuriant diską, USB įrenginį, klausantis radijo ar prijungus kitą išorinį prietaisą). Jos veikia tik įjungus įrenginį.

Garso reguliavimas

Erdvinio garso režimo nustatymas

Ši sistema turi kelis iš anksto nustatytus erdvinio garso laukus. Norimą garso režimą galima pasirinkti nuotolinio valdymo pultelyje spaudžiant **SOUND EFFECT**.

Gali būti rodomi skirtingi glodintuvo punktai, tai priklauso nuo garso šaltinių ir efektų.

Užrašas ekrane	Aprašymas
NATURAL	Galite mėgautis maloniu natūraliu garsu.
Local Specialization equalizer	Atitinkamam regionui pritaikytas garso efektas. (FORRO/FUNK/SERTANEJO/DANGDUT/ARABIC/PERSIAN/INDIA/REGUETON/MERENGUE/SALSA/SAMBA/CUMBIA/AFRO HIP HOP)
AUTO EQ	Realizuoja garso glodintuvą, kuris labiausiai panašus į dainų failų MP3 ID3 žymose nurodytą žanrą.
POP CLASSIC JAZZ ROCK	Ši programa suteikia garsui jaudinančią atmosferą, kad pasijustumėte tarsi tikrame roko, pop, džiazo arba klasikinės muzikos koncerte.
MP3 - OPT	Ši funkcija yra optimizuota MP3 failams groti. Ji pagerina aukšto dažnio garsą.
BASS BLAST	Sustiprina diskantą, bosą ir erdvinį garsą.
LOUDNESS	Pagerina žemų ir aukštų dažnių garsą.
BYPASS	Galima mėgautis garsu be glodintuvo efekto.
FOOTBALL	Galima mėgautis futbolo stadiono garso efektu.

! Pastaba

- Pro kai kuriuos garsiakalbius, atsižvelgiant į garso režimą, jo gali nesigirdėti arba jis gali būti tylus.
- Pakeitus įvestį arba net pasikeitus garso kūriniui / failui, gali reikėti atstatyti erdvinio garso režimą.
- Paspaudus įrenginio mygtuką **BASS BLAST**, galima tiesiogiai pasirinkti garsą **BYPASS** arba **BASS BLAST**.

Kaip nustatyti naudotojo glodintuvą

Galite klausytis muzikos su glodintuvu, nustatydami garso lygį patys.

1. Paspauskite **USER EQ**. Ekrane pasirodo užrašas **USER EQ**.
2. Nustatykite garso lygį, perstumdami aukštyn ir žemyn rankenėles **BASS** bei **TREBLE**.

Laikrodžio nustatymas

1. Įjunkite įrenginį.
2. Spauskite **CLOCK**.
3. Pasirinkite laiko režimą, sukdami įrenginio universalųjį ratuką **MULTI JOG** arba spaudinėdami nuotolinio valdymo pultelio mygtukus **◀◀/▶▶**.
- AM 12:00 (iki vidurdienio ir po vidurdienio) arba 0:00 (24 valandų formato laikrodis)
4. Išrankai patvirtinti paspauskite **RDS/SET**.
5. Pasirinkite valandas, sukdami įrenginio universalųjį ratuką **MULTI JOG** arba spaudinėdami nuotolinio valdymo pultelio mygtukus **◀◀/▶▶**.
6. Paspauskite **RDS/SET**.
7. Pasirinkite minutes, sukdami įrenginio universalųjį ratuką **MULTI JOG** arba spaudinėdami nuotolinio valdymo pultelio mygtukus **◀◀/▶▶**.
8. Paspauskite **RDS/SET**.

Laikrodžio nustatymas programėle „LG Bluetooth Remote“

Įdiekite programėlę „LG Bluetooth Remote“ į savo „Android“ prietaisą. (Žr. p. 28–30.)

Jūsų įrenginio laikrodis bus automatiškai sinchronizuotas su jūsų prietaisu, programėle „LG Bluetooth Remote“ suaktyvinus „Bluetooth“ ryšį.

Grotuvo žadintuvo funkcija

1. Įjunkite įrenginį.
2. Nuspauskite **TIMER**. Kiekviena funkcija sumirksės.
3. Paspauskite **RDS/SET**, kai bus parodyta funkcija, kuri turi jus pažadinti.
4. Ekrane bus pateiktas užrašas „ON TIME“. Pasukite įrenginio universalųjį ratuką **MULTI JOG** arba paspauskite nuotolinio valdymo pultelio mygtukus **◀◀/▶▶**, kad pakeistumėte valandas ir minutes, tada paspauskite **RDS/SET**, kad įrašytumėte.
5. Pasirodys užrašas „OFF TIME“. Pasukite įrenginio universalųjį ratuką **MULTI JOG** arba paspauskite nuotolinio valdymo pultelio mygtukus **◀◀/▶▶**, kad pakeistumėte valandas ir minutes, tada paspauskite **RDS/SET**, kad įrašytumėte.
6. Pasukite įrenginio universalųjį ratuką **MULTI JOG** arba paspauskite nuotolinio valdymo pultelio mygtukus **◀◀/▶▶**, kad pakeistumėte garsumą, tada paspauskite **RDS/SET**, kad įrašytumėte. Laikrodžio piktograma „⌚“ parodo, kad žadintuvas nustatytas.
7. Paspauskite mygtuką **TIMER** 2 kartus. Galite patikrinti nustatymo būseną.

! Pastaba

- Nustačius laikrodį, galite patikrinti laiko nustatymus nuspausdami **CLOCK** mygtuką, net ir tuo atveju, jeigu prietaisas yra išjungtas.
- Jei nustatėte laikrodį ir žadintuvą, laikrodžio piktogramą „⌚“ galite patikrinti spausdami **CLOCK** net ir kai grotuvas išjungtas.
- Jei nustatėte laikrodį ir žadintuvą, galite patikrinti žadintuvo piktogramą „⌚“ ir nuostatų informaciją spustelėdami **TIMER**. Tai galite padaryti ir tada, kai įrenginys išjungtas.
- Kad atstatytumėte laiką, paspauskite ir palaikykite mygtuką **CLOCK** arba **TIMER**. Tada vykdykite nustatymo procedūrą nuo 3 veiksmo.

Miego laikmačio nustatymas

Nuspauskite **SLEEP** kelis kartus, norėdami pasirinkti atidėjimo trukmę intervale nuo 10 iki 180 minučių. Po atidėjimo trukmės įrenginys bus išjungtas.

Norėdami atšaukti miego režimo funkciją, paspauskite mygtuką **SLEEP** kelis kartus, kol ekrane pasirodys užrašas „SLEEP 10“ ir po to nuspauskite mygtuką **SLEEP** dar kartą.



Pastaba

- Galite patikrinti, kiek laiko liko iki tol, kol išsijungs.
- Paspauskite **SLEEP**. Ekranu lange rodomas likęs laikas.

Apšvietimo reguliatorius

Vieną kartą nuspauskite mygtuką **SLEEP**. Ekranu langas bus pritemdytas perpus. Kad atšauktumėte, paspaudinėkite mygtuką **SLEEP**, kol pritemdymo funkcija išsijungs.

Automatinis maitinimo išjungimas

Ši sistema išsijungia automatiškai ir mažina elektros sąnaudas, jei pagrindinis įrenginys išlieka neprijungtas prie išorinio prietaiso ir nenaudojamas ilgiau nei 25 minutes.

Taip pat sistema išsijungia po šešių valandų nuo to momento, kai pagrindinis įrenginys prijungiamas prie kito prietaiso per analoginį įvadą.

Išplėstinės operacijos

Įrašymas į USB

Į USB galite įrašyti įvairių šaltinių garsą: CD, USB, AUX, AUX-MIC, PORTABLE, FM.

1. Prijunkite prie įrenginio USB prietaisą.
2. Pasirinkite funkciją, kurią naudodami norite įrašyti, paspausdami mygtuką **CD, USB, TUNER** arba **AUX / BLUETOOTH / MIC. / PORT. IN** įrenginyje arba mygtuką **FUNCTION** nuotolinio valdymo pultelyje.

Vieno kūrinio / failo įrašymas – į USB prietaisą galite įrašyti baigus groti pageidaujama kūriniai / failui.

Visų kūrinų / failų įrašymas – į USB prietaisą galite įrašyti sustabdę perklausą.

Grojarąščio įrašymas – peržiūrėję grojaraštį (JUKE BOX), jį galite įrašyti į USB prietaisą. (Žr. p. 26.)

3. Paspauskite įrenginio mygtuką **R USB REC** arba nuotolinio valdymo pultelio mygtuką **USB REC**.
 - Jei USB prietaisai prijungti prie **USB1** ir **USB2** jungčių, paspauskite **>II**, kad įrašytumėte į **USB1** arba **□**, kad įrašytumėte į **USB2**.
4. Kad sustabdytumėte įrašymą, paspauskite įrenginio mygtuką **□** arba nuotolinio valdymo pultelio mygtuką **■ ENTER**.

Įrašymo pristabdymas

Įrašymo metu paspauskite įrenginio mygtuką **R USB REC** arba nuotolinio valdymo pultelio mygtuką **USB REC**, kad pristabdytumėte įrašymą. Paspauskite dar kartą, kad vėl paleistumėte įrašymą. (tik TUNER/AUX/AUX-MIC/PORTABLE.)

! Pastaba

- Įrašydami iš CD 1 greičiu, galite valdyti įrašomo mikrofono garsumą
- (atsižvelgiant į garsą, įrašomą pro mikrofono įvadą naudojantis funkcija AUX-MIC). (MIC garsumo valdymo elementas poveikio neturi.)

Įrašymo spartos bitais ir greičio nustatymas

1. Paspauskite ir ilgiau nei 3 sekundes laikykite nuspaudę įrenginio mygtuką **R USB REC** arba nuotolinio valdymo pultelio mygtuką **USB REC**.
2. Kad pasirinktumėte spartą bitais, paspauskite nuotolinio valdymo pultelio mygtuką **◀◀/▶▶** arba įrenginio mygtuką **I◀◀/▶▶I**.
3. Norėdami pasirinkti įrašymo greitį, dar kartą paspauskite įrenginio mygtuką **R USB REC** (įrašyti į USB) arba nuotolinio valdymo pultelio mygtuką **USB REC**.
4. Kad pasirinktumėte pageidaujamą įrašymo greitį, paspauskite nuotolinio valdymo pultelio mygtuką **◀◀/▶▶** arba įrenginio mygtuką **I◀◀/▶▶I**. (taikoma tik kompaktinėms plokštelėms).
 - X1 SPEED (greitis X1)
- Galite klausytis muzikos jos įrašymo metu.
 - X2 SPEED (greitis X2)
- Galite tik įrašyti muzikos failą.
5. Norėdami užbaigti nustatymą, paspauskite įrenginio mygtuką **R USB REC** arba nuotolinio valdymo pultelio mygtuką **USB REC**.

Dubliavimas iš USB į USB

Naudodamiesi USB funkcija, galite dubliuoti įvairius garso šaltinius iš **USB1** į **USB2**.


1. Prijunkite USB prietaisą su pageidaujama garso failais prie **USB1** jungties.
2. Prijunkite kitą USB prietaisą prie **USB2** jungties.
3. Paspauskite įrenginio mygtuką **R USB REC** arba nuotolinio valdymo pultelio mygtuką **USB REC**.
4. Kad sustabdytumėte įrašymą, paspauskite įrenginio mygtuką **□** arba nuotolinio valdymo pultelio mygtuką **■ ENTER**.

Neleistinas apsaugotos informacijos, pvz., kompiuterinių programų, failų, transliacijų ir garso įrašų kopijavimas gali būti laikomas autorių teisių pažeidimu ir užtraukti baudžiamąją atsakomybę. Tokiais tikslais šios įrangos naudoti negalima.

**Būkite atsakingi.
Gerbkite autorių teises.**

! Pastaba

- „Bluetooth“ prietaise esančios muzikos įrašyti negalima.
- Įrašymo metu ekrano lange galite patikrinti USB įrašymo eigą. (Tik MP3/ WMA, CD.)
- MP3/WMA formato failų įrašymo metu garso nebus.
- Kad įrašymas vyktų stabiliai, įrašant iš CD į USB išvesties garso lygis mažėja autonomiškai.
- Įrašant garsumo lygį galima keisti tik intervale nuo MIN iki 10. Jis palaikomas stabilus net ir įrašius.
- Kai atkūrimo metu sustabdote įrašymo procesą, tuo metu įrašytas failas nusiunčiamas į laikmeną. (Išskyrus MP3/ WMA failus.)
- Įrašymo į USB prietaisą metu jo neatjunkite ir neišjunkite įrenginio. Kitaip gali būti sukurtas nepilnas failas ir jis gali būti nepanaikintas kompiuteryje.
- Jeigu USB įrašymo funkcija neveikia, ekrane parodomas pranešimas, pvz., „NO USB“, „ERROR“, „USB FULL“ arba „NO REC“.
- Įvairių formatų kortelių skaitytuvai arba išoriniai standieji diskai USB įrašymui netinka.
- Įrašant ilgos trukmės kūrinius, failo dydis gali siekti iki 512 MB.
- Negalima įrašyti daugiau nei 999 failų.
- Mikrofono arba režimo „DJ Pro“ garsas įrašomas tik kompaktinės plokštelės 1 greičiu. Taip pat įrašomas ir kompaktinės plokštelės šaltinis.
- Įrašoma kaip nurodyta toliau.

Kompaktinė plokštelė	MP3/WMA	Kitas šaltinis*
 CD_REC TRK_001 TRK_002 	 FILE_REC ABC(File name) DEF(File name) 	 EXT_REC AUDIO_001 AUDIO_002

*: TUNER, AUX ir pan.

Trikčių šalinimas

Bendroji dalis

Problema	Priežastis ir sprendimas
Nėra maitinimo.	<ul style="list-style-type: none"> Neprijungtas maitinimo kabelis. Prijunkite maitinimo kabelį. Patikrinkite, ar nenutrūko elektros tiekimas. Patikrinkite ar yra elektra įjungdami kitus elektroninius prietaisus.
Nėra garso.	<ul style="list-style-type: none"> Patikrinkite, ar pasirinkote tinkamą funkciją. Paspauskite FUNCTION ir patikrinkite pasirinktą funkciją. Jei tai nepadeda, tinkamai prijunkite garsiakalbio laidus. Garsiakalbio kabeliai prijungti tinkamai.
Įrenginys nepradeda atkurti.	<ul style="list-style-type: none"> Įdėtas negrojamasis diskas. Patikrinkite, ar diskas grojamas. Neįdėtas diskas. Įdėkite diską. Diskas nešvarus. Nuvalykite diską (žr. p. 43). Diskas įdėtas apverstas. Įdėkite diską nukreipdami etiketę ar atspausdintą pusę aukštyn.
Nepavyksta tinkamai rasti radijo stočių.	<ul style="list-style-type: none"> Netinkamai nustatyta arba blogai prijungta antena. Gerai prijunkite anteną. Per silpnas radijo stoties signalas. Suderinkite stočių rankiniu būdu. Nėra iš anksto įrašytų stočių arba iš anksto įrašytosios stotys išvalytos (ieškant stočių ir nuskaitytą iš anksto įrašytas stotis). Suprogramuokite keletą radijo stočių (žr. p. 31, kur rasite išsamesnės informacijos)
Nuotolinio valdymo pultelis neveikia tinkamai.	<ul style="list-style-type: none"> Nuotolinio valdymo pultelis yra per toli nuo įrenginio. Nuotolinio valdymo pultelį naudokite iki 7 m atstumu nuo įrenginio. Tarp nuotolinio valdymo pultelio ir įrenginio yra kliūtis. Pašalinkite kliūtį. Išseko nuotolinio valdymo pultelio maitinimo elementai. Įdėkite naujus maitinimo elementus.
Nešviečia garsiakalbis.	<ul style="list-style-type: none"> Patikrinkite, ar garsiakalbio apšvietimo kabeliai tinkamai prijungti prie įrenginio. Tinkamai prijunkite garsiakalbio apšvietimo kabelius prie įrenginio. Patikrinkite garsiakalbių apšvietimo efektus, paspausdami SPK LIGHTING/ DEMO arba X-FLASH ON / OFF.

Prekių ženklai ir licencijos




Belaidė **Bluetooth**® technologija – tai sistema, kuria sukuriamas radijo ryšys tarp elektroninių prietaisų.

Jungiant atskirus prietaisus per **Bluetooth**® belaidžio ryšio technologiją, netaikomi jokie mokesčiai. Mobilus telefonas su **Bluetooth**® belaidžio ryšio technologija gali būti valdomas per „Cascade“ tuomet, jeigu sujungimas atliekamas per **Bluetooth**® belaidžio ryšio technologiją.

Bluetooth® žodinis užrašas ir logotipai priklauso Bluetooth SIG, Inc., o LG Electronics šiuos ženklus naudoja pagal licenciją.

Kiti prekių ženklai ir prekių pavadinimai priklauso jų atitinkamiems savininkams.

Bendrosios specifikacijos

Bendroji dalis	
Maitinimas	Žr. pagrindinį lipduką.
Energijos sąnaudos	Žr. pagrindinį lipduką.
Matmenys (ilgis x aukštis x plotis)	(520,3 x 255 x 423) mm
Grynasis svoris (apytikslis)	8,7 kg
Veikimo temperatūra	5 °C - 35 °C (41 °F - 95 °F)
Oro drėgnumas veikimo vietoje	60 %
Magistralės maitinimas	5 V  500 mA

Įvaidai	
AUX IN	2,0 V (1 kHz, 0 dB), 600 Ω, RCA lizdas (L, R)
PORT. IN	1,2 V (3.5 mm stereofoninio garso lizdas)
MIC	18 mV

Radijo imtuvas	
FM bangų diapazonas	Nuo 87,5 iki 108,0 MHz arba nuo 87,50 iki 108,00 MHz

CD	
Dažninis atsakas	Nuo 40 iki 20 000 Hz
Signalų ir triukšmo santykis	75 dB
Dinaminis diapazonas	80 dB

Stiprintuvas	
Išvestis	725 W x 4 (8 Ω, 1 kHz, bendrieji harmoniniai iškraipymai: 25 %)

- Konstrukcija ir specifikacijos gali keistis be perspėjimo.

Garsiakalbių specifikacijos

Garsiakalbis		
Tipas	Žemųjų dažnių kanalas	1 elemento: 1 garsiakalbis
	Aukštųjų dažnių kanalas	2 elementu: 3 garsiakalbiai
Tariamoji varža	8 Ω	
Nominali įvesties galia	725 W	
Maks. įvesties galia	1 450 W	
Matmenys (ilgis x aukštis x plotis)	(513 x 719 x 481) mm	
Grynasis svoris	31,8 kg	

- Konstrukcija ir specifikacijos gali keistis be perspėjimo.

Techninė priežiūra

Pastabos dėl diskų

Diskų tvarkymas

Jokiu būdu ant disko nekljuokite popieriaus ar lipniosios juostelės.

Diskų laikymas

Pagroję įdėkite diską atgal į dėklą. Saugokite diskus nuo tiesioginių saulės spindulių ir šilumos šaltinių. Taip pat nepalikite saulėkaitoje pastatyto automobilio salone.

Diskų valymas

Ant disko likę pirštų atspaudai ir dulkelės gali tapti prastos vaizdo kokybės ar garso iškraipymų priežastimi. Prieš dedant į įrenginį, reikia nuvalyti diską sausa šluoste. Diskas valomas iš centro išorėn.

Nenaudokite stiprių tirpiklių, pvz., alkoholio, benzino, skiediklių, buitinių valiklių ar antistatinio purškalo, skirto senoms vinilo plokštelėms valyti.

Prietaiso tvarkymas

Transportuojant prietaisą

Išsaugokite originalią transportavimo dėžę ir pakuotės medžiagas. Jei reikėtų vėl pervežti įrenginį, maksimaliai apsaugai užtikrinti įpakuokite jį taip, kaip jis buvo originaliai įpakuotas gamyklėje.

Išorinių paviršių švara

Šalia įrenginio nenaudokite lakių skysčių (pvz. priemonių vabzdžiams naikinti). Šluostydami stipriai nespauskite, nes galite apgadinti paviršių. Ant įrenginio ilgam nepalikite guminių ar plastikinių daiktų.

Įrenginio valymas

Grotuvą valykite minkšta ir sausa šluoste. Jei paviršiai itin nešvarūs, naudokite minkštą šluostę, švelniai sudrėkintą švelniu valymo tirpalu. Nenaudokite stiprių tirpiklių, pvz., alkoholio, benzino ar skiediklio, nes jie gali sugadinti įrenginio paviršių.

Įrenginio techninė priežiūra

Įrenginys yra pagamintas naudojant pažangias didelio tikslumo technologijas. Jei optinio lęšio ar diskų įrenginio detalės užsiterš ar susidėvės, gali suprastėti vaizdo kokybė. Dėl išsamesnės informacijos susisiekite su artimiausiu įgaliotuoju techninės priežiūros centru.

