

MANUEL D'UTILISATION

MONITEUR DE SIGNALISATION

Veillez lire attentivement ce manuel avant de mettre en service votre produit et conservez-le afin de pouvoir vous y référer ultérieurement.

MODÈLES DE MONITEUR DE SIGNALISATION

42WT30MS

47WT30MS

55WT30MS

SOMMAIRE

4 LICENCES

5 ASSEMBLAGE ET PRÉPARATION

- 5 Déballage
- 6 Accessoires en option
- 7 Pièces et touches
- 8 Fixation des haut-parleurs
- 9 Utilisation du serre-câble de fixation
- 10 Utilisation du Récepteur IR
- 10 Position portrait
- 11 Fixation du support mural

13 TÉLÉCOMMANDE

15 UTILISATION DU MONITEUR

- 15 Connexion à un PC
- 15 - Connexion RGB
- 16 - Connexion DVI
- 16 - Connexion HDMI
- 17 - Connexion Display Port
- 17 - Connexion du récepteur IR
- 18 - Connecter Touch USB par câble
- 19 Réglage de l'écran
- 19 - Sélection d'un mode image
- 19 - Personnalisation des options d'image
- 20 - Personnalisation des options d'affichage PC
- 20 Réglage du son
- 20 - Sélectionner le préréglage du son
- 21 - Personnalisation des options de son
- 21 Utilisation d'options supplémentaires
- 21 - Utilisation de la liste des sources
- 22 - Ajustement du format de l'image

24 DIVERTISSEMENT

- 24 Utilisation du réseau
- 24 - Connexion à un réseau câblé
- 25 - État du réseau
- 26 Utilisation de Mes médias
- 26 - Connexion des périphériques de stockage USB
- 28 - Navigation dans les fichiers
- 30 - Lecture vidéo
- 33 - Visionnage de photos
- 36 - Écouter de la musique
- 38 - Affichage de la liste des contenus
- 39 - Guide DivX® VOD
- 40 - Utilisation de PIP/PBP

41 PERSONNALISATION DES PARAMÈTRES

- 41 Accès aux menus principaux
- 42 - Paramètres IMAGE
- 45 - Paramètres SON
- 46 - Paramètres HEURE
- 47 - Paramètres OPTION
- 51 - Paramètres ID de la photo
- 52 - Paramètres RÉSEAU

53 ÉTABLISSEMENT DE CONNEXIONS

- 54 Raccordement du périphérique externe
- 54 - Connexion AV(CVBS)
- 54 - Connexion Composantes
- 55 - Connexion HDMI
- 55 - DVI connection
- 56 Connexion à un périphérique USB
- 56 Connexion au réseau LAN

57 UTILISATION DE L'ÉCRAN TACTILE

- 57 Utilisation de l'écran tactile sous Windows 7
- 57 Gestes et réglages sous Windows 7
- 58 Utilisation de l'écran tactile sous Windows XP
- 59 Réponse tactile sous Windows XP
- 60 Utilisation de LG TDS
- 60 Paramètres des réglages avancés LG TDS
- 61 Précautions relatives à l'utilisation de l'écran tactile

62 DÉPANNAGE

67 SPÉCIFICATIONS

77 CODES IR

78 CONTRÔLE RS-232C

- 78 Connexion du câble
- 78 Configurations RS-232C
- 78 Paramètre de communication
- 79 Liste de référence de la commande
- 81 Protocole de transmission / réception

LICENCES

Les licences prises en charge peuvent varier d'un modèle à l'autre. Pour plus d'informations sur les licences, consultez le site www.lg.com.



Les termes HDMI et High-Definition Multimedia Interface et le logo HDMI sont des marques commerciales ou des marques déposées de HDMI Licensing LLC aux États Unis et dans d'autres pays



À PROPOS DES VIDÉOS DIVX : DIVX® est un format de vidéo numérique créé par DivX, LLC, filiale de Rovi Corporation.

Votre périphérique est officiellement certifié par DivX (DivX Certified®), ce qui vous permet de lire des vidéos DivX.

Rendez-vous sur www.divx.com pour obtenir plus d'informations ainsi que des utilitaires permettant de convertir vos fichiers au format DivX.

À PROPOS DE LA VIDÉO À LA DEMANDE DIVX : ce périphérique DivX Certified® doit être enregistré pour pouvoir lire des vidéos à la demande DivX. Pour obtenir le code d'enregistrement, accédez à la section DivX VOD du menu de configuration du périphérique.

Les instructions d'enregistrement sont disponibles sur le site vod.divx.com.

DivX Certified® pour la lecture de vidéos DivX® jusqu'à 1080p en HD, y compris le contenu Premium.

DivX®, DivX Certified® et leurs logos respectifs sont des marques déposées de Rovi Corporation ou de ses filiales ; leur utilisation est régie par une licence.

Sous couvert d'un ou plusieurs brevets américains cités ci-dessous : 7 295 673, 7 460 668, 7 515 710 et 7 519 274.



Fabriqué sous licence de Dolby Laboratories. Dolby et le symbole double-D sont des marques déposées de Dolby Laboratories.

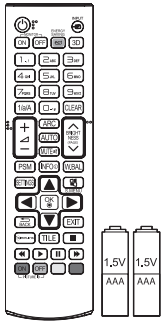
REMARQUE

- La garantie ne couvre pas les dommages causés par une utilisation du produit dans un environnement excessivement poussiéreux.
- N'utilisez pas le produit dans des conditions de température ou d'humidité extrêmes. L'utilisation du produit lorsque votre système de climatisation est en marche peut provoquer l'apparition d'humidité à l'intérieur de l'écran. Cette humidité disparaît au fur et à mesure du temps selon l'environnement de fonctionnement.

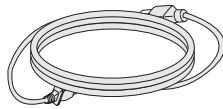
ASSEMBLAGE ET PRÉPARATION

Déballage

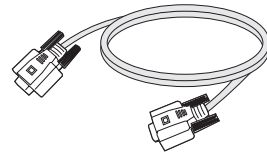
Vérifiez que la boîte de votre moniteur contient bien les éléments suivants. S'il manque des accessoires, contactez le revendeur auprès duquel vous avez acheté votre produit. L'aspect réel des produits et des accessoires présentés dans ce manuel peut différer de leurs illustrations.



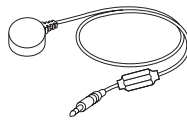
Télécommande et piles



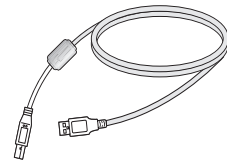
Cordon d'alimentation



Câble signal D-Sub



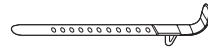
Récepteur IR



Câble USB



CD (Manuel d'utilisation,
programme/ manuel SuperSign)
/Carte



Serre-câble de fixation



ATTENTION

- Afin d'optimiser la sécurité et la durée de vie des produits, n'utilisez pas d'éléments piratés.
- La garantie ne couvre pas les dommages ou les blessures dus à l'utilisation d'éléments piratés.

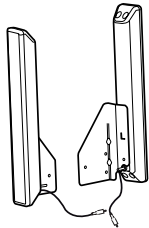


REMARQUE

- Les accessoires fournis avec le produit diffèrent en fonction du modèle choisi.
- Les caractéristiques des produits ou le contenu de ce manuel peuvent être modifiés sans avis préalable en cas de mise à jour des fonctions.

Accessoires en option

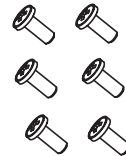
Les accessoires en option peuvent être modifiés et de nouveaux accessoires peuvent être ajoutés sans préavis, dans le but d'améliorer les performances du produit. L'aspect réel des produits et des accessoires présentés dans ce manuel peut différer des illustrations.



**Haut-parleur
SP-2100**

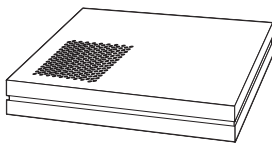


**Support de câble/
Serre-câbles**



Vis
4 mm x 1,6 mm de
pas de vis x 10 mm de
longueur

Kit haut-parleur



**Media Player
NC1000/NC1100
NA1000/NA1100**



Screws



**CD(Owner's Manual)/
Cards**

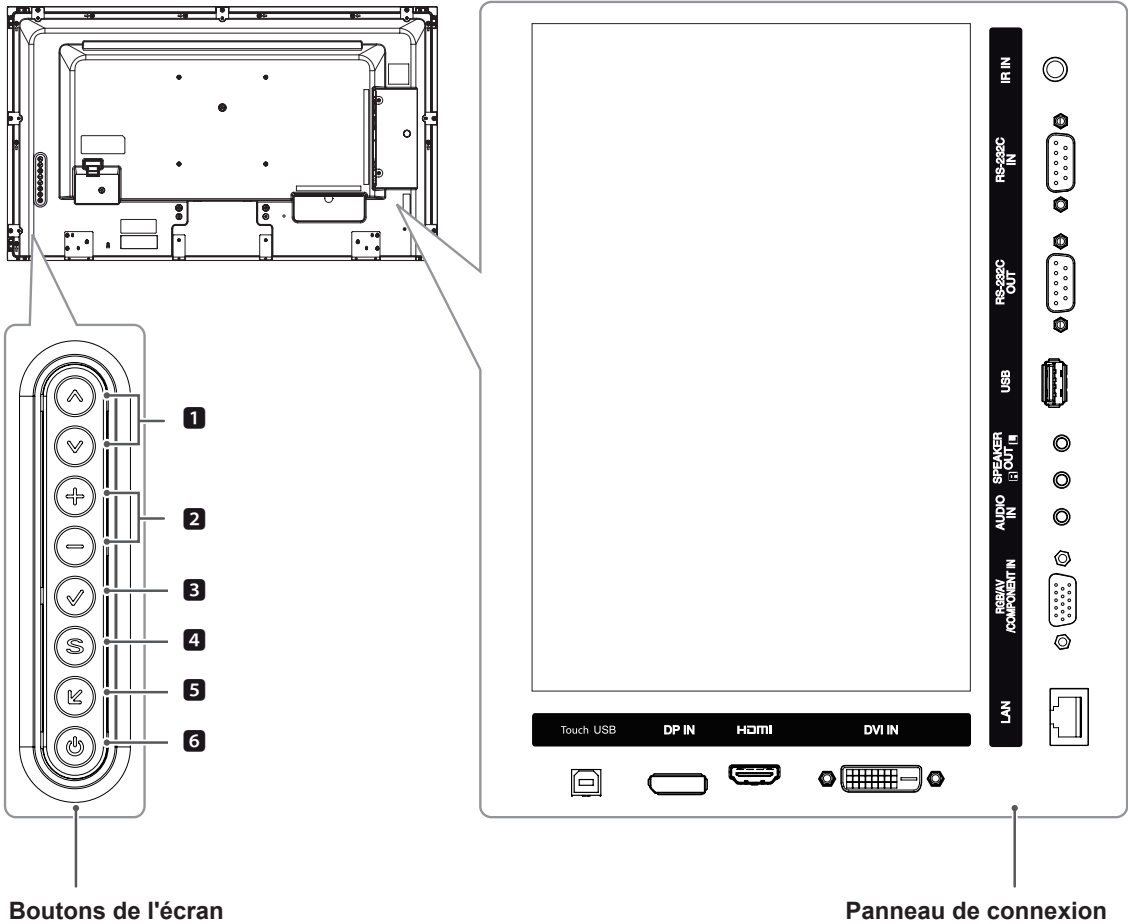
Media Player kit



REMARQUE

- L'attache plastique et l'attache de câble ne sont pas disponibles dans toutes les zones ou pour tous les modèles.
- Les accessoires en option ne sont pas inclus avec tous les modèles.

Pièces et touches



Boutons de l'écran

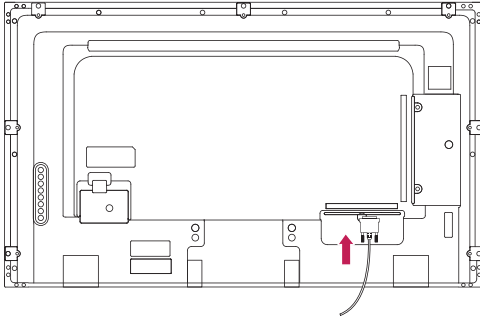
Panneau de connexion

N°	Description
1	Permet de faire des réglages vers le haut ou vers le bas.
2	Règle le niveau du volume.
3	Permet d'afficher le signal et le mode actuels. Appuyez sur ce bouton pour régler automatiquement l'écran (disponible uniquement en mode RGB).
4	Permet d'accéder aux menus principaux ou bien d'enregistrer votre entrée et de quitter les menus.
5	Permet de changer la source d'entrée.
6	Permet de mettre le moniteur sous/hors tension.

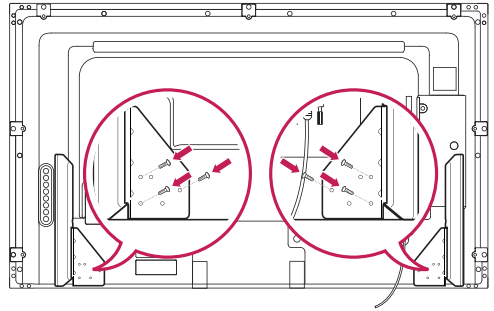
Fixation des haut-parleurs

- Uniquement sur certains modèles.

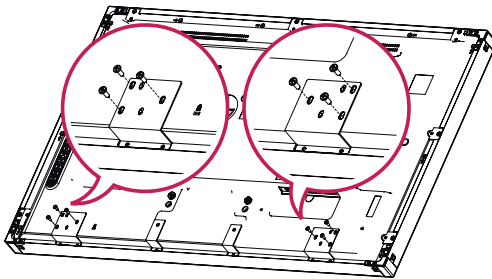
- 1 Connectez le câble d'entrée de signal que vous allez utiliser avant d'installer les haut-parleurs. Utilisez un serre-câbles pour ranger et fixer les câbles.



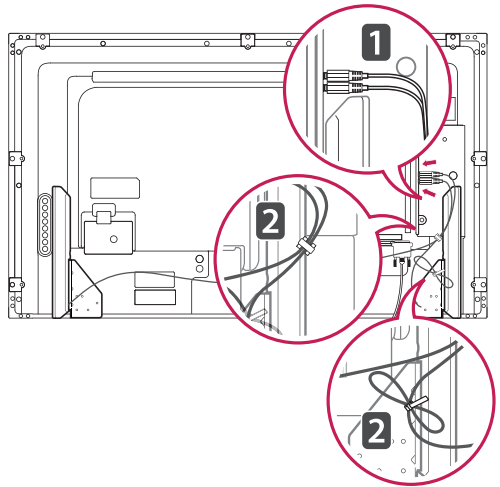
- 3 Montez les haut-parleurs à l'aide de vis, comme indiqué sur l'illustration ci-dessous. Assurez-vous que le câble d'alimentation est déconnecté.



- 2 Retirez les 6 vis avant d'assembler les haut-parleurs.



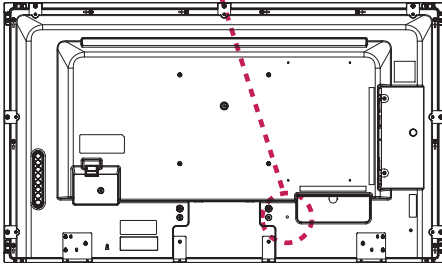
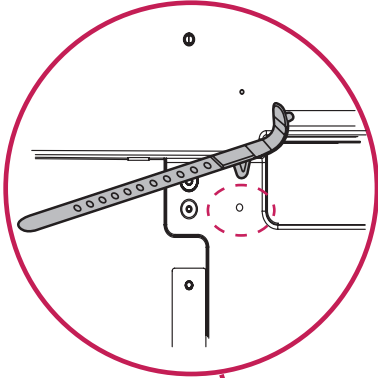
- 4 Branchez les terminaux de haut-parleur en respectant la polarité correcte.



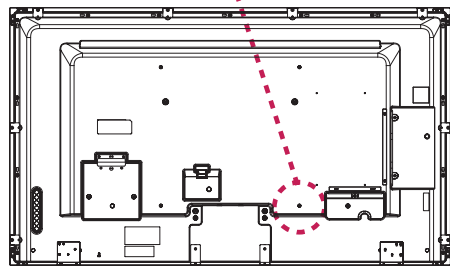
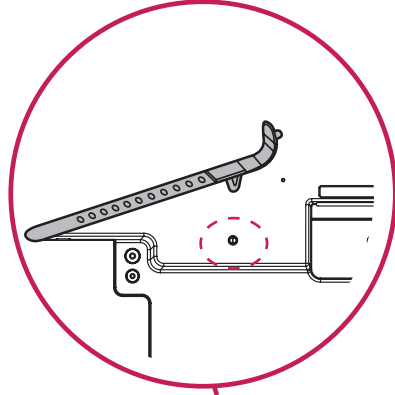
Utilisation du serre-câble de fixation

Connectez tout d'abord le câble de source d'entrée à utiliser. Insérez le serre-câbles dans le logement situé en bas à l'arrière de l'écran comme indiqué sur l'illustration pour organiser les câbles.

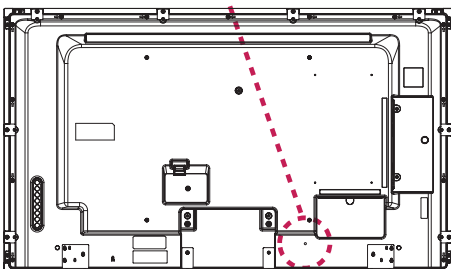
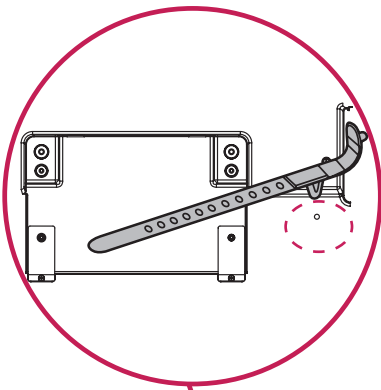
42WT30MS



55WT30MS

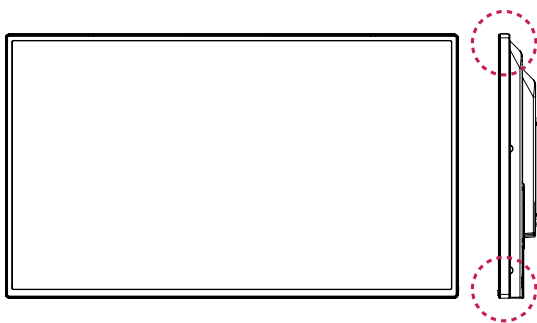


47WT30MS



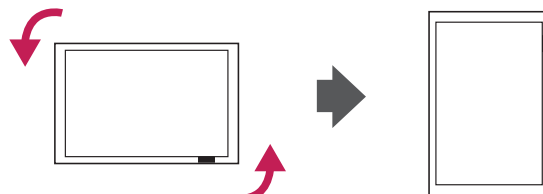
Utilisation du Récepteur IR

Permet de placer un capteur de télécommande à l'emplacement de votre choix. Nous vous recommandons la fixer sur l'emplacement indiqué dans l'illustration ci-dessous.



Position portrait

Pour une installation en mode Portrait, faites tourner le moniteur à 90° dans le sens contraire des aiguilles d'une montre lorsque vous regardez l'appareil de face.



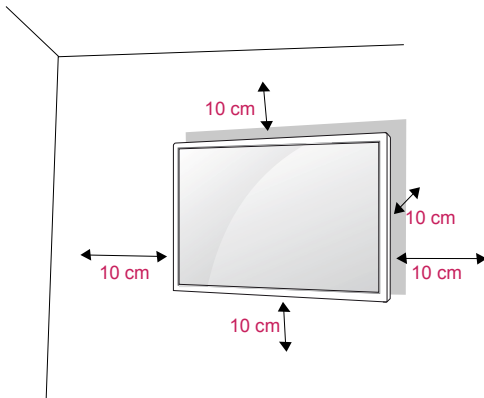
REMARQUE

- Ne pas fixer le récepteur IR sur la surface du moniteur ou dans un rayon de 50 cm autour de lui.

Fixation du support mural

Afin d'assurer la ventilation du moniteur, laissez un espace de 10 cm autour du produit.

Des instructions d'installation détaillées sont disponibles auprès de votre revendeur. Reportez-vous au Guide d'installation et de configuration du support de fixation murale (en option).



Si vous prévoyez de monter le moniteur sur un mur, fixez l'interface de montage mural (pièces en option) sur l'arrière du poste.

Si vous installez le moniteur à l'aide de l'interface de montage mural (pièces en option), assurez-vous de bien le fixer afin qu'il ne tombe pas.

- 1 Veillez à utiliser des vis et une interface de montage mural répondant aux normes VESA.
- 2 Si vous utilisez des vis plus longues que les vis standard, vous risquez d'endommager le moniteur.
- 3 Si vous utilisez des vis incorrectes, le produit risque d'être endommagé et de tomber du mur. LG Electronics n'est pas responsable de ce type de problème.
- 4 Respectez les spécifications de la norme VESA indiquées ci-dessous.
 - 785 mm ou plus
 - * Vis : 6,0 mm x 1,0 mm de pas de vis x 12 mm de longueur



ATTENTION

- Débranchez le cordon d'alimentation avant de déplacer ou d'installer le moniteur. Vous éviterez ainsi tout risque d'électrocution.
- Si vous fixez le moniteur au plafond ou sur un mur oblique, le produit risque de tomber et de provoquer des blessures graves. Utilisez un support mural agréé par LG et contactez votre revendeur local ou une personne qualifiée.
- Ne serrez pas trop les vis afin de ne pas endommager le moniteur. Cela risquerait d'entraîner l'annulation de votre garantie.
- Utilisez des vis et supports de fixation murale répondant à la norme VESA. La garantie ne couvre pas les dommages ou les blessures dus à une mauvaise utilisation ou à l'utilisation d'accessoires non agréés.

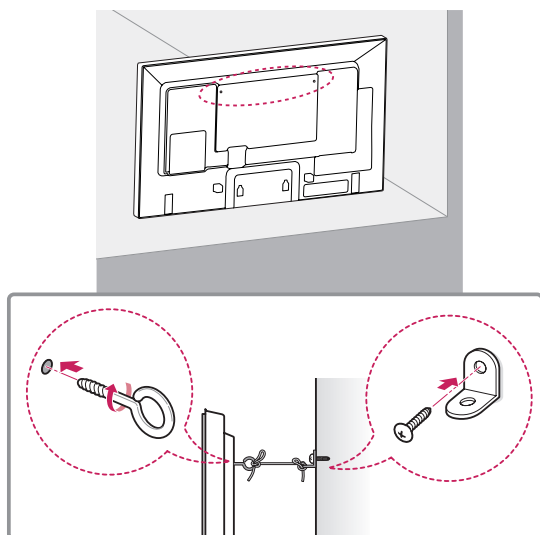


REMARQUE

- Le kit de support mural est fourni avec un manuel d'installation, ainsi que tous les éléments nécessaires.
- Le support mural est proposé en option. Pour en savoir plus sur les accessoires en option, contactez votre revendeur.
- La longueur des vis dépend du modèle de support mural. Vérifiez leur longueur avant de procéder à l'installation.
- Pour plus d'informations, consultez les instructions fournies avec le support mural.

Fixation du produit à un (facultatif)

(selon le modèle)



- 1 Insérez et serrez les boulons à œil, ou les supports et les boulons à l'arrière du produit.
- Si des boulons sont insérés dans les trous des boulons à œil, dévissez d'abord ces boulons.
- 2 Fixez les supports muraux avec les boulons sur le mur.
Ajustez le support mural et les boulons à œil à l'arrière du produit.
- 3 Attachez les boulons à œil et les supports muraux avec un cordon solide.
Le cordon doit rester en position horizontale par rapport à la surface plane.

**ATTENTION**

- Veillez à empêcher les enfants de grimper sur le produit ou de s'y suspendre.

**REMARQUES**

- Utilisez une plate-forme ou un meuble d'une largeur et d'une résistance suffisantes pour soutenir en toute sécurité le produit.
- Supports, boulons et cordons sont en option.
Pour en savoir plus sur les accessoires en option, contactez votre revendeur.

**ATTENTION**

- Si un produit n'est pas placé dans un endroit suffisamment stable, il existe un risque de danger lié à la chute du produit. De nombreuses blessures (surtout envers des enfants) peuvent être évitées grâce à ces simples précautions :
 - » Utiliser des boîtiers ou supports recommandés par le fabricant du produit.
 - » Installer le produit sur des meubles capables de le supporter en toute sécurité.
 - » S'assurer que le produit ne dépasse pas du meuble.
 - » Ne pas placer le produit sur des meubles hauts (placards ou bibliothèques, par exemple) sans fixer fermement à la fois le meuble et le produit à une surface stable.
 - » Ne pas placer le produit sur du tissu ou sur tout autre matériau situé entre le produit et le meuble.
 - » Informer les enfants du danger de grimper sur un meuble pour atteindre le produit ou ses commandes.

TÉLÉCOMMANDE

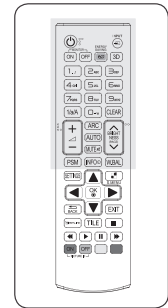
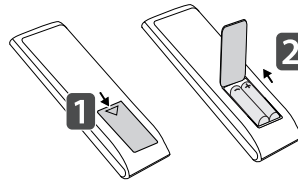
Les descriptions contenues dans ce manuel font référence aux touches de la télécommande. Veuillez lire attentivement ce manuel et utiliser correctement le moniteur.

Pour changer les piles, ouvrez le couvercle et remplacez-les (modèle : 1,5 V AAA). Faites correspondre les pôles \oplus et \ominus avec les signes sur l'étiquette placée à l'intérieur du compartiment, puis refermez le couvercle. Pour retirer les piles, inversez la procédure d'installation. Les piles et batteries internes au produit ou raccordées à celui-ci ne doivent pas être exposées à une chaleur excessive telle que celle du soleil, d'un feu ou d'une origine similaire.



ATTENTION

- N'associez pas des piles neuves avec des piles anciennes, car cela pourrait endommager la télécommande.
- Veillez à orienter la télécommande vers le capteur situé sur le moniteur.



⏻ (POWER) (MARCHE)
Allume ou éteint le moniteur.

MONITOR ON
Mettez le moniteur sous tension.

MONITOR OFF
Mettez le moniteur hors tension.

Touche 1/a/A
Permet de basculer entre les touches numériques et alphabétiques.

ARC (Format)
Permet de sélectionner le mode Format de l'image.

▲ (VOLUME)
Règle le niveau du volume.

PSM
Permet de sélectionner le mode Picture Status (État de l'image).

MUTE
Permet de couper tous les sons.

ENERGY SAVING (e)
Permet de régler la luminosité de l'écran pour réduire la consommation électrique.

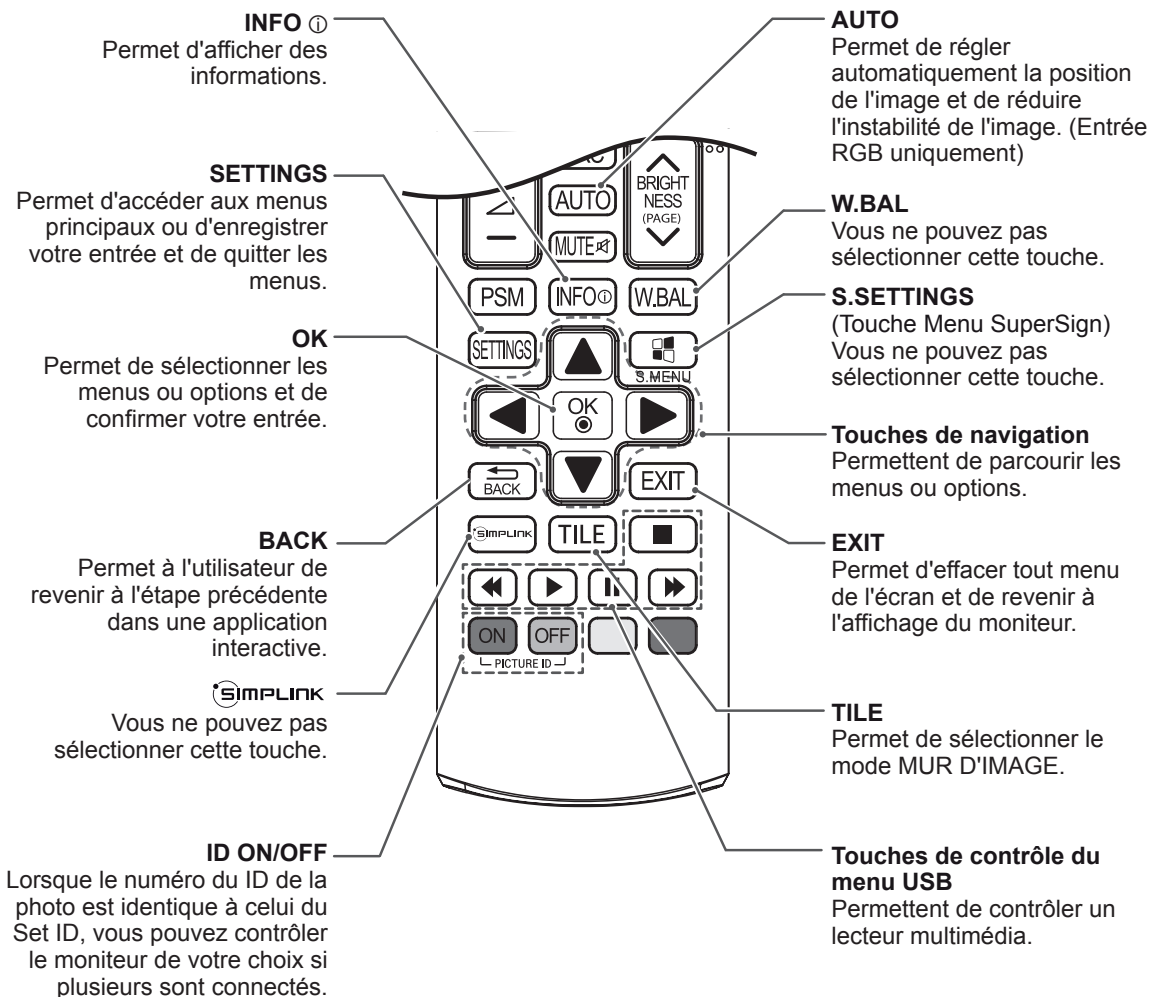
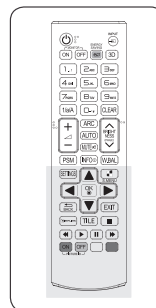
INPUT
Permet de sélectionner le mode d'entrée.

3D
Vous ne pouvez pas sélectionner cette touche.

Touches alphanumériques
Permet de saisir des caractères numériques ou alphabétiques suivant le paramètre.

CLEAR
Permet de supprimer le caractère numérique ou alphabétique saisi.

Touche BRIGHTNESS
Pour régler la luminosité, appuyez sur les touches haut et bas de la télécommande. En mode USB, le menu d'affichage à l'écran propose la fonction Page pour accéder à la liste de fichiers suivante.



UTILISATION DU MONITEUR

Connexion à un PC

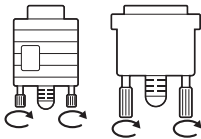
Votre moniteur prend en charge la fonction Plug and Play*.

* Plug and Play : fonction permettant à un PC de reconnaître un périphérique connecté et sous tension sans que l'utilisateur ait à configurer l'appareil ou à intervenir.

REMARQUE

- Pour une qualité d'image optimale, il est recommandé d'utiliser le moniteur avec une connexion HDMI.
- Utilisez un câble d'interface de signal blindé (par exemple un câble de signal D-sub 15 broches), avec noyau de ferrite pour maintenir la conformité standard du produit.
- Si vous allumez le moniteur alors qu'il a refroidi, l'écran peut présenter un scintillement. Ce phénomène est tout à fait normal.
- Des points rouges, verts ou bleus peuvent apparaître sur l'écran. Ce phénomène est tout à fait normal.
- Si vous utilisez un câble plus long que le câble de signal 15 broches D-sub fourni, il se peut que certaines images soient floues.

ATTENTION

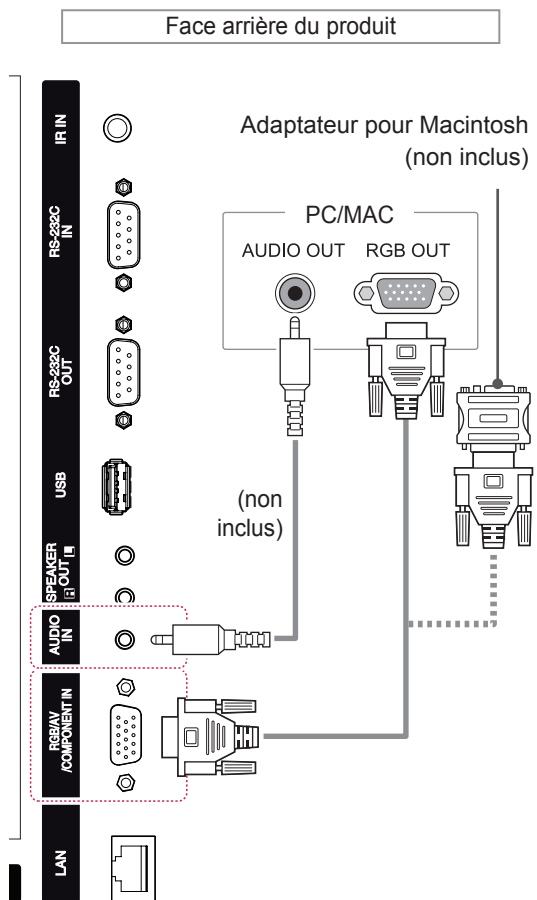


- Branchez le câble de signal d'entrée et serrez les vis dans le sens des aiguilles d'une montre.
- N'appuyez pas de manière prolongée sur l'écran, car cela pourrait provoquer une distorsion temporaire de l'image.
- Afin d'éviter les brûlures d'écran, ne laissez pas une image fixe s'afficher de façon prolongée. Configurez si possible un écran de veille.

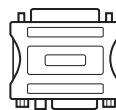
Connexion RGB

Transmet un signal vidéo analogique entre votre PC et le moniteur. Raccordez le PC et le moniteur avec le câble 15 broches D-sub comme illustré ci-dessous.

Sélectionnez la source d'entrée RGB.



REMARQUE

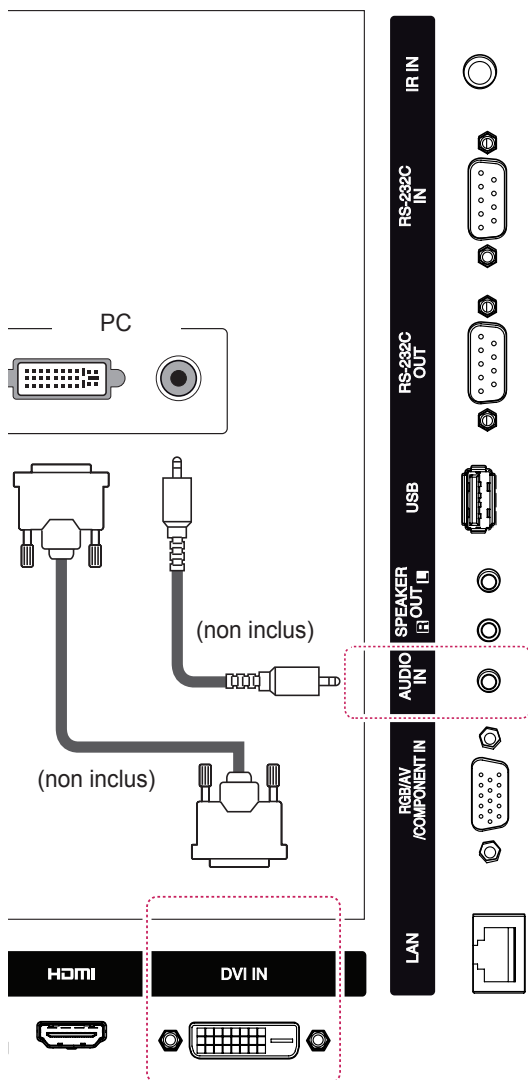


- Utilisez l'adaptateur Macintosh standard car les autres adaptateurs sont incompatibles (système de signalisation différent).
- Certains ordinateurs Apple nécessitent un adaptateur pour être reliés à ce moniteur. Pour plus d'informations, contactez la société Apple par téléphone ou consultez son site Web.

Connexion DVI

Transmet un signal vidéo numérique entre votre PC et le moniteur. Raccordez le PC et le moniteur avec le câble DVI comme illustré ci-dessous. Sélectionnez la source d'entrée DVI.

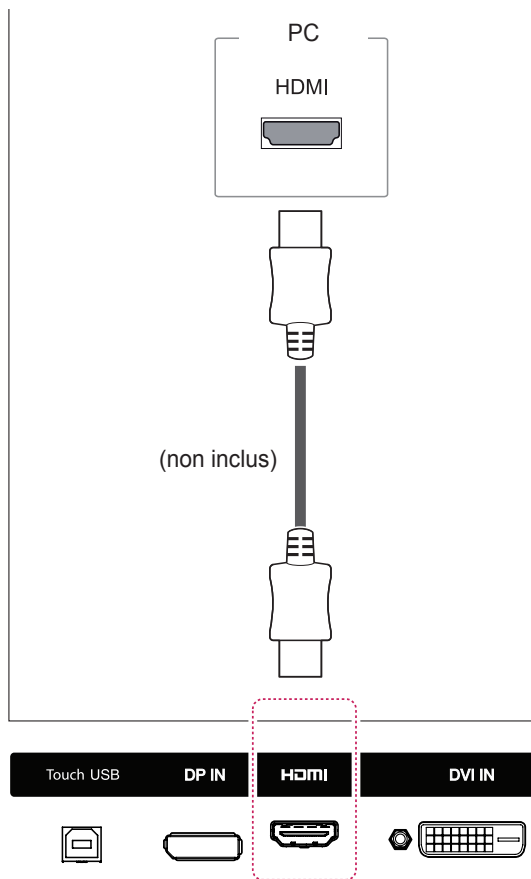
Face arrière du produit



Connexion HDMI

Permet de transmettre les signaux vidéo et audio numériques de votre PC vers le moniteur. Raccordez le PC et le moniteur avec un câble HDMI comme illustré ci-dessous. Sélectionnez la source d'entrée HDMI.

Face arrière du produit

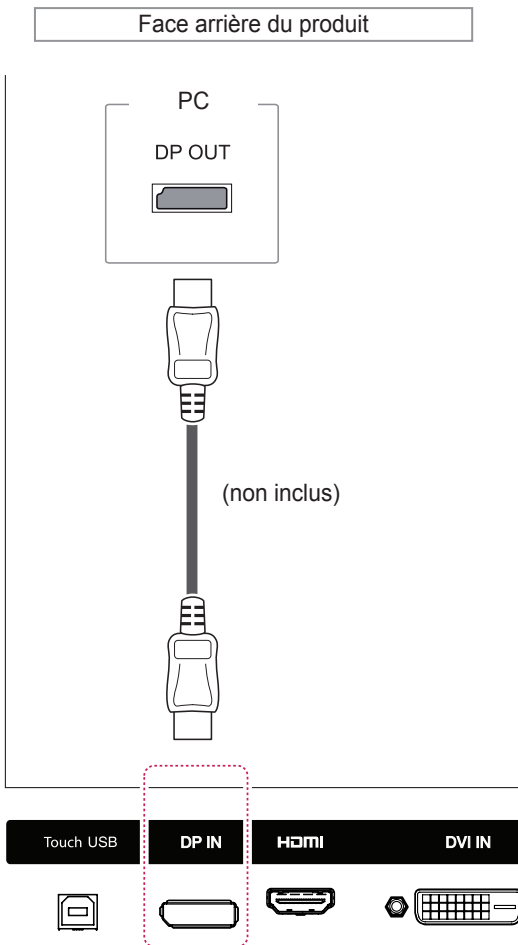


REMARQUE

- Utilisez un câble HDMI™ haute vitesse.
- Vérifiez l'environnement PC si vous n'entendez pas le son en mode HDMI. Certains ordinateurs nécessitent que vous définissiez manuellement le mode HDMI pour la sortie audio par défaut.
- Si vous voulez utiliser le mode HDMI PC, vous devez régler votre PC/DTV sur le mode PC.
- Avec HDMI PC, un problème de compatibilité peut se produire.

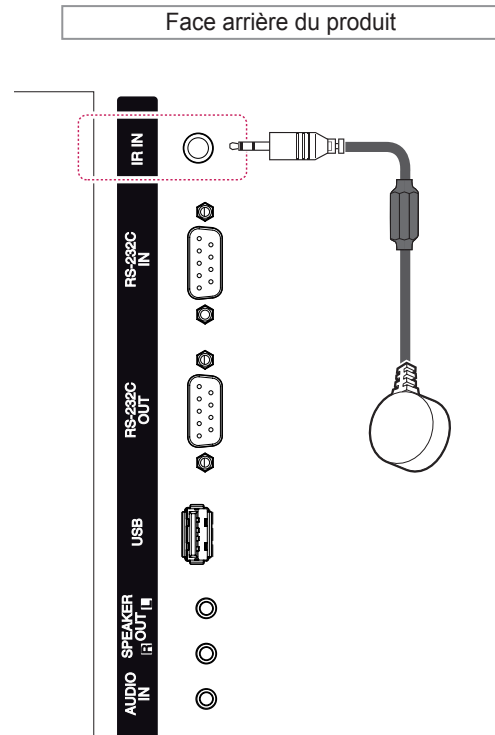
Connexion Display Port

Permet de transmettre les signaux vidéo et audio numériques de votre ordinateur au moniteur. Raccordez l'ordinateur et le moniteur avec un câble Display Port comme illustré ci-dessous. Sélectionnez la source d'entrée Display Port.



Connexion du récepteur IR

Permet d'utiliser une télécommande filaire ou une extension de récepteur IR.

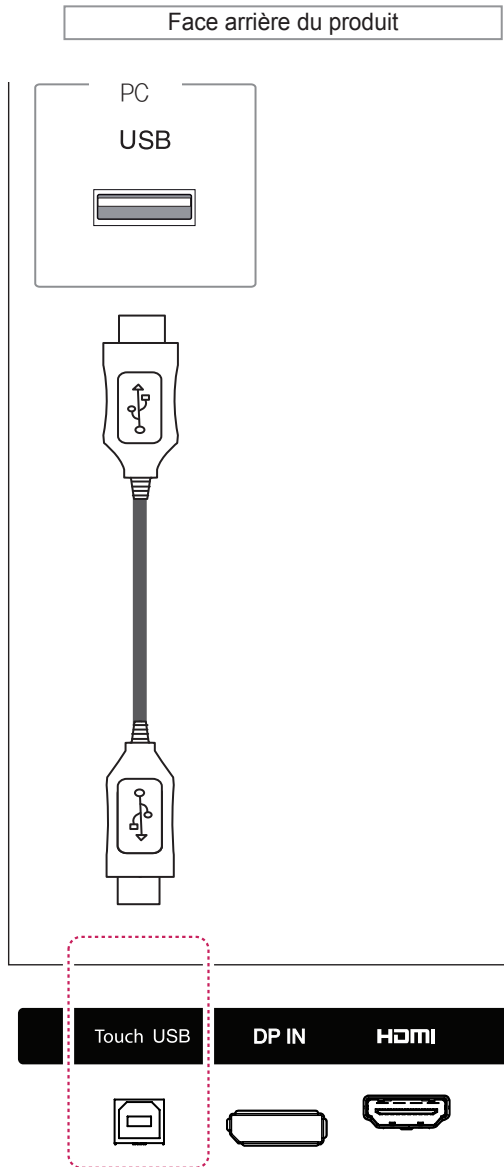


! REMARQUE

- Assurez-vous que le câble d'alimentation est déconnecté.
- L'installation du récepteur IR sur la partie avant ou supérieure du produit peut causer des interférences avec TOUCH IR. Installer le récepteur IR sur le panneau arrière du produit.

Connecter Touch USB par câble

Branchez un câble USB dans le port Touch USB qui se trouve à l'arrière de l'écran.



Réglage de l'écran

Sélection d'un mode image

Sélectionnez l'un des modes image prédéfinis pour afficher des images avec leurs paramètres optimisés.

- 1 Appuyez sur **SETTINGS** pour accéder aux menus principaux.
- 2 Appuyez sur les touches Navigation pour accéder à **IMAGE** et appuyez sur **OK**.
- 3 Appuyez sur les touches Navigation pour accéder à **Préréglages d'image** et appuyez sur **OK**.
- 4 Appuyez sur les touches Navigation pour accéder au mode image souhaité et appuyez sur **OK**.

Mode	Description
Vif	Réglez l'image vidéo pour l'environnement de la vente au détail en améliorant le contraste , la luminosité , la couleur et la netteté .
Standard	Réglez l'image pour un environnement normal.
Cinéma	Optimisez l'image vidéo pour un aspect cinématographique et regardez des films comme si vous étiez au cinéma.
Sport	Optimisez l'image vidéo pour des actions superbes et dynamiques en mettant l'accent sur les couleurs primaires telles que le blanc, le vert, ou le bleu ciel.
Jeux	Optimisez l'image vidéo pour un écran divertissant et rapide tel qu'un PC ou un jeu.

- 5 Lorsque vous avez terminé, appuyez sur **EXIT (SORTIE)**. Lorsque vous revenez au menu précédent, appuyez sur **BACK (RETOUR)**.

Personnalisation des options d'image

Personnalisez les options de base et avancées de chaque mode image pour obtenir les meilleures performances d'affichage.

- 1 Appuyez sur **SETTINGS** pour accéder aux menus principaux.
- 2 Appuyez sur les touches de navigation pour accéder à **IMAGE** et appuyez sur **OK**.
- 3 Appuyez sur les touches de navigation pour accéder à **Préréglages d'image** et appuyez sur **OK**.
- 4 Appuyez sur les touches de navigation pour accéder à un mode image qui vous intéresse et appuyez sur **OK**.
- 5 Sélectionnez et réglez les options suivantes, puis appuyez sur **OK**.

Option	Description
Rétro-éclairage	Règle la luminosité de l'écran en contrôlant le rétro-éclairage LCD. Si vous réduisez le niveau de luminosité, l'écran s'assombrit et la consommation d'énergie diminue sans perte de signal vidéo.
Contraste	Augmente ou diminue le gradient du signal vidéo. Vous pouvez utiliser le réglage Contraste lorsque la partie claire de l'image est saturée.
Luminosité	Règle le niveau de base du signal dans l'image. Vous pouvez utiliser le réglage Luminosité lorsque la partie sombre de l'image est saturée.
Netteté	Ajuste le niveau de netteté des bords entre les zones claires et sombres de l'image. Plus le niveau est bas, plus l'image est adoucie.
Couleur	Ajuste l'intensité de toutes les couleurs .
Teinte	Ajuste l'équilibre entre les niveaux de rouge et de vert .
T° couleur	Sélectionnez Chaudes pour hausser les couleurs chaudes telles que le rouge, ou Froides pour obtenir un effet bleuté.

Option	Description
Contrôle avancé	Personnalise les options avancées. Consultez des informations supplémentaires sur les options avancées Voir p.44.
Réglage usine	Restaure les paramètres par défaut des options.

- 6 Lorsque vous avez terminé, appuyez sur **EXIT (SORTIE)**. Pour revenir au menu précédent, appuyez sur **BACK (RETOUR)**.

Personnalisation des options d'affichage PC

Personnalisez les options de chaque mode image pour obtenir la meilleure qualité d'image.

- Cette fonction opère dans le mode suivant : mode RGB [PC].

- 1 Appuyez sur **SETTINGS** pour accéder aux menus principaux.
- 2 Appuyez sur les touches Navigation pour accéder à **IMAGE** et appuyez sur **OK**.
- 3 Appuyez sur les touches Navigation pour accéder à **Écran** et appuyez sur **OK**.
- 4 Sélectionnez et réglez les options suivantes, puis appuyez sur **OK**.

Option	Description
Résolution	Sélectionne une Résolution correcte.
Config. auto.	Permet de régler automatiquement la Position , la Taille et la Phase de l'écran. L'image affichée peut être instable quelques secondes pendant la configuration.
Position/Taille/Phase	Permet de régler les options lorsque l'image n'est pas nette, en particulier lorsque des caractères tremblent, après la configuration automatique.
Réglages usine	Restaure les paramètres par défaut des options.

- 5 Lorsque vous avez terminé, appuyez sur **EXIT (SORTIE)**. Pour revenir au menu précédent, appuyez sur **BACK (RETOUR)**.

Réglage du son

Sélectionner le préréglage du son

Lisez le son avec ses paramètres optimisés en sélectionnant l'un des préréglages du son.

- 1 Appuyez sur **SETTINGS** pour accéder aux menus principaux.
- 2 Appuyez sur les touches Navigation pour accéder à **SON** et appuyez sur **OK**.
- 3 Appuyez sur les touches Navigation pour accéder à **Préréglages du son** et appuyez sur **OK**.
- 4 Appuyez sur les touches Navigation pour accéder au préréglage du son souhaité et appuyez sur **OK**.

Mode	Description
Standard	Permet d'obtenir un son de qualité standard.
Musique	Choisissez ce mode pour écouter de la musique.
Cinéma	Choisissez ce mode pour regarder des films.
Sports	Choisissez ce mode pour regarder des événements sportifs.
Jeux	Choisissez ce mode pour jouer à des jeux.

- 5 Lorsque vous avez terminé, appuyez sur **EXIT (SORTIE)**. Pour revenir au menu précédent, appuyez sur **BACK (RETOUR)**.

Personnalisation des options de son

Personnalisez les options de chaque préréglage du son pour obtenir la meilleure qualité de son.

- 1 Appuyez sur **SETTINGS** pour accéder aux menus principaux.
- 2 Appuyez sur les touches Navigation pour accéder à **SON** et appuyez sur **OK**.
- 3 Appuyez sur les touches Navigation pour accéder à **Préréglages du son** et appuyez sur **OK**.
- 4 Appuyez sur les touches Navigation pour accéder au préréglage du son souhaité et appuyez sur **OK**.
- 5 Sélectionnez et réglez les options suivantes, puis appuyez sur **OK**.

Option	Description
Son Infini	L'option Infinite Sound de LG offre un son stéréo 5.1 provenant de deux haut-parleurs.
Aigus	Contrôle les sons dominants de la sortie. Lorsque vous augmentez les aigus, la sortie passe à la plage de fréquence supérieure.
Graves	Contrôle les sons les plus doux de la sortie. Lorsque vous augmentez les graves, la sortie passe à la plage de fréquence inférieure.
Réglages usine	Restaure les paramètres par défaut des préréglages du son.

- 6 Lorsque vous avez terminé, appuyez sur **EXIT (SORTIE)**. Pour revenir au menu précédent, appuyez sur **BACK (RETOUR)**.

Utilisation d'options supplémentaires

Utilisation de la liste des sources

Sélection d'une source d'entrée

- 1 Appuyez sur **INPUT** pour accéder à la liste des sources d'entrée.
- 2 Appuyez sur les touches de navigation pour accéder à l'une des sources d'entrée et appuyez sur **OK**.

Source d'entrée	Description
AV	Permet de regarder des vidéos depuis un magnétoscope ou un appareil externe.
Composant	Permet de visionner des contenus depuis un DVD, un appareil externe ou un décodeur numérique.
RGB	Permet de visionner l'affichage d'un PC sur l'écran.
HDMI	Permet de regarder les données d'un PC, d'un DVD, d'un décodeur numérique ou d'autres appareils HD.
DVI-D	Permet de regarder les données d'un PC, d'un DVD, d'un décodeur numérique ou d'autres appareils HD.
Display Port	Permet de regarder les données depuis un ordinateur, un DVD, un décodeur numérique ou d'autres appareils HD.
USB	Permet de diffuser le fichier multimédia sauvegardé sur le périphérique USB.

Ajustement du format de l'image

Redimensionnez l'image pour la voir à sa taille optimale en appuyant sur **ARC** lorsque vous regardez l'écran.



ATTENTION

- Si une image fixe reste affichée de façon prolongée, elle laisse sur l'écran une empreinte définitive. On parle alors de brûlure d'écran ou d'image rémanente, phénomène qui n'est pas couvert par la garantie.
- Pour empêcher l'incrustation d'image, ne diffusez pas d'image fixe pendant plus de deux heures.
- Si le format de l'image reste longtemps réglé sur 4:3, une brûlure d'écran peut apparaître sur les parties noires de l'écran.
- Le temps de fonctionnement recommandé pour une performance et une fiabilité optimales est de moins de 12 heures par jour.
- Lors de l'utilisation de l'écran tactile, il est recommandé de régler le format d'image de l'écran sur Just Scan.

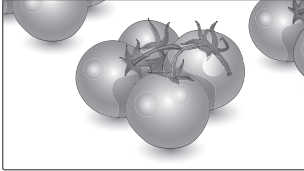


REMARQUE

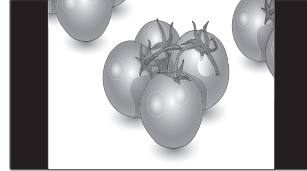
- Vous pouvez également modifier la taille de l'image en accédant aux menus principaux.
- Le mode Signal original s'active lorsque le signal vidéo est doté d'une résolution supérieure ou égale à 720p.

Aspect Ratio	MODE	AV	Composant	RGB	DVI		HDMI		Display Port	
				PC	DTV	PC	DTV	PC	DTV	PC
16:9		o	o	o	o	o	o	o	o	o
Signal original		x	o	x	o	x	o	x	o	x
1:1		x	x	o	x	o	x	o	x	o
4:3		o	o	o	o	o	o	o	o	o
Zoom		o	o	x	o	x	o	x	o	x
Zoom cinéma		o	o	x	o	x	o	x	o	x

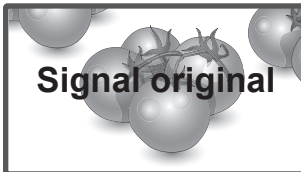
- **16:9** : Cette sélection vous permet d'ajuster l'image horizontalement, en proportion linéaire, pour qu'elle occupe la totalité de l'écran (utile pour visionner des DVD au format 4:3).



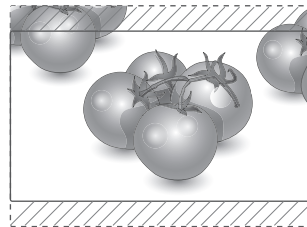
- **4:3** : Cette sélection vous permet de voir une image dans son format 4:3 original, des barres noires apparaissant sur la gauche et la droite de l'écran.



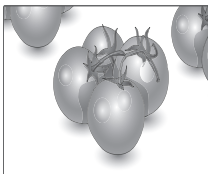
- **Signal original** : la sélection suivante vous permet d'obtenir une qualité d'image optimale sans perte de l'image d'origine en haute résolution.
Remarque : s'il y a du bruit dans l'image d'origine, vous pouvez le voir sur le bord.



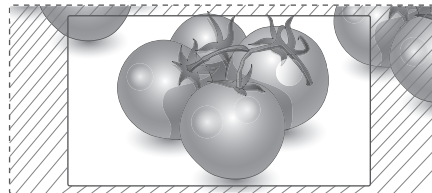
- **Zoom** : Cette sélection vous permet de voir l'image sans aucune altération, celle-ci remplissant tout l'écran. Toutefois, le haut et le bas de l'image sont rognés.



- **1:1** : le format de l'image d'origine est conservé. (Display Port PC, HDMI PC, DVI-D PC, RGB PC uniquement)



- **Zoom cinéma** : Choisissez Cinema Zoom si vous souhaitez agrandir l'image dans des proportions correctes.
Remarque : quand vous agrandissez ou réduisez l'image, celle-ci peut être déformée.



DIVERTISSEMENT

Utilisation du réseau

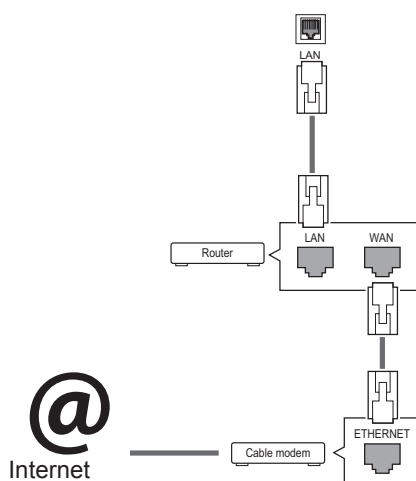
Connexion à un réseau câblé

Reliez l'écran à un réseau local (LAN) via le port LAN comme illustré ci-dessous et paramétrez les fonctions réseau.

Prend uniquement en charge la connexion au réseau câblé.

Après avoir réalisé la connexion physique, un nombre restreint de réseaux locaux peuvent nécessiter le réglage des paramètres réseau d'affichage. Pour la plupart des réseaux locaux, l'affichage se réalisera automatiquement sans aucun réglage.

Pour des informations détaillées, contactez votre fournisseur Internet ou consultez le manuel du routeur.



Pour définir les paramètres réseau : (Même si l'écran a déjà été connecté automatiquement, l'exécution d'un deuxième paramétrage ne pose pas de problème),

- 1 Appuyez sur **SETTINGS** pour accéder aux menus principaux.
- 2 Appuyez sur les touches Navigation pour accéder à **RÉSEAU** et appuyez sur **OK**.
- 3 Appuyez sur les touches Navigation pour sélectionner **Configuration du réseau** et appuyez sur **OK**.
- 4 Si vous avez déjà défini le Paramètre réseau, sélectionnez **Resetting (Réinitialisation)**. Les nouveaux paramètres de connexion réinitialisent les paramètres réseau actuels.
- 5 Sélectionnez **Config auto adresse IP** ou **Configuration manuel adresse IP**.
 - Si vous sélectionnez **Configuration manuel adresse IP**, appuyez sur les boutons Navigation et Number (Numéro). Les adresses IP doivent être saisies manuellement.
 - **Config auto adresse IP** : Choisissez cette option si un serveur DHCP (Routeur) est présent sur le réseau local (LAN) via la connexion câblée, une adresse IP sera automatiquement allouée à l'écran. Si vous utilisez un routeur ou un modem large bande possédant une fonction serveur DHCP (Dynamic Host Configuration Protocol), l'adresse IP sera automatiquement déterminée.
- 6 Lorsque vous avez terminé, appuyez sur **EXIT (SORTIE)**.



ATTENTION

- Ne connectez pas un câble de téléphone modulaire au port LAN.
- Comme il y a plusieurs méthodes de connexion, suivez les conseils de votre opérateur téléphonique ou de votre fournisseur de services Internet.



ATTENTION

- Le menu de paramétrage du réseau ne sera disponible qu'une fois l'écran connecté au réseau physique.
- Comme il y a plusieurs méthodes de connexion, suivez les conseils de votre opérateur téléphonique ou de votre fournisseur de services Internet.

! REMARQUE

- Si vous souhaitez accéder à Internet directement sur votre écran, la connexion Internet doit être activée.
- Si vous ne pouvez pas accéder à Internet, vérifiez l'état du réseau à partir d'un PC branché sur votre réseau.
- Quand vous utilisez **Paramètre réseau**, vérifiez le câble LAN ou vérifiez si le protocole DHCP du routeur est activé.
- Si vous n'avez pas terminé les paramètres réseau, il se peut que celui-ci ne fonctionne pas correctement.

Conseils pour les Paramètres réseau

- Utilisez un câble LAN standard avec cet écran. Cat5 ou supérieur avec un connecteur RJ45.
- La réinitialisation du modem ou du routeur peut permettre de résoudre de nombreux problèmes de connexion réseau pendant la configuration. Après avoir connecté l'écran au réseau local, éteignez rapidement et/ou déconnectez le câble d'alimentation du routeur du réseau local ou le modem câble. Ensuite, allumez et/ou rebranchez le câble d'alimentation.
- Selon votre fournisseur de services Internet (FSI), le nombre de périphériques pouvant recevoir le service Internet peut être limité par les conditions générales de service applicables. Pour plus d'informations, contactez votre FSI.
- LG décline toute responsabilité en cas de dysfonctionnement de l'écran et/ou des fonctions de connexion à Internet en raison d'erreurs/de dysfonctionnements de communication associés à votre connexion Internet, ou à un autre équipement connecté.
- LG n'est pas responsable des problèmes de connexion Internet.
- Si la vitesse de connexion réseau n'est pas suffisante pour contenu auquel vous souhaitez accéder, il se peut que les résultats ne correspondent pas à vos attentes.
- Il est possible que certaines opérations de connexion Internet soient impossibles en raison de certaines restrictions définies par votre fournisseur de services Internet (FSI).
- Vous êtes responsable des frais facturés par votre fournisseur de services Internet, y compris, des frais de connexion.

- Si vous utilisez une connexion filaire vers cet écran, un port 10 Base-T ou 100 Base-TX LAN est requis. Si votre fournisseur de services Internet ne vous permet pas d'utiliser une connexion de ce type, vous ne pourrez pas connecter l'écran.
- Un modem DSL est requis pour utiliser le service DSL et un modem câble est requis pour utiliser le service modem câble. Selon le mode d'accès et le contrat d'abonnement de votre FSI, vous risquez de ne pas pouvoir utiliser la fonction de connexion Internet de cet écran. Il se peut également que vous soyez limité dans le nombre de matériels branchés simultanément. (Si votre FSI limite l'abonnement à un matériel, vous ne pourrez pas connecter cet écran en même temps qu'un PC.)
- L'utilisation d'un « routeur » peut ne pas être autorisée ou son utilisation peut être limitée selon les politiques et restrictions de votre FSI. Pour plus d'informations, contactez directement votre FSI.

État du réseau

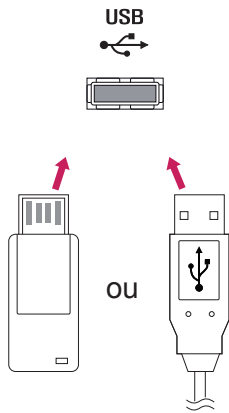
- 1 Appuyez sur **SETTINGS** pour accéder aux menus principaux.
- 2 Appuyez sur les touches Navigation pour accéder à **RÉSEAU** et appuyez sur **OK**.
- 3 Appuyez sur les touches Navigation pour sélectionner **État du réseau**.
- 4 Appuyez sur **OK** pour vérifier l'état du réseau.
- 5 Lorsque vous avez terminé, appuyez sur **EXIT (SORTIE)**.

Option	Description
Réglage	Permet de revenir au menu Paramètre réseau.
Test	Teste l'état actuel du réseau une fois le paramétrage effectué.
Fermer	Permet de revenir au menu précédent.

Utilisation de Mes médias

Connexion des périphériques de stockage USB

Pour utiliser les options multimédia, connectez un disque dur externe au moniteur.



Conseils pour l'utilisation de périphériques de stockage USB

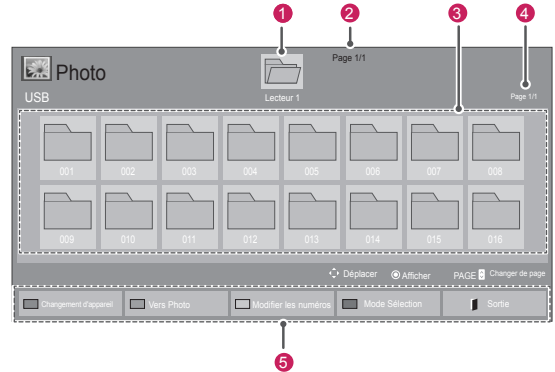
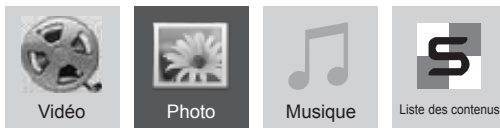
- Seuls les périphériques de stockage USB sont reconnus.
- Si un périphérique de stockage USB est connecté via un concentrateur USB, il n'est pas reconnaissable.
- Un périphérique de stockage USB utilisant un programme de reconnaissance automatique peut ne pas être reconnu.
- Un périphérique de stockage USB qui utilise son propre pilote peut ne pas être reconnu.
- La vitesse de reconnaissance d'un périphérique de stockage USB peut varier pour chaque périphérique.
- Veuillez ne pas éteindre l'écran ni débrancher le périphérique USB lorsque le périphérique de stockage USB connecté fonctionne. Lorsque ce périphérique est retiré ou débranché de manière soudaine, les fichiers stockés ou le périphérique de stockage USB peuvent s'endommager.
- Veuillez ne pas connecter le périphérique de stockage USB qui a fait l'objet d'une manœuvre incorrecte sur le PC. Ce périphérique peut entraîner un dysfonctionnement du produit ou empêcher la lecture. Utilisez exclusivement un périphérique de stockage USB contenant des fichiers audio, image ou vidéo normaux.
- Utilisez seulement un périphérique de stockage USB qui a été formaté sous le système de fichiers FAT32, NTFS fourni avec le système d'exploitation Windows. Si un périphérique de stockage est formaté comme un programme utilitaire non pris en charge par Windows, il peut ne pas être reconnu.
- Veuillez raccorder l'alimentation à un périphérique de stockage USB (plus de 0,5 A) nécessitant une alimentation externe. Autrement, le périphérique risque de ne pas être reconnu.
- Le périphérique de stockage USB doit être raccordé avec son câble d'origine.
- Certains périphériques de stockage USB peuvent ne pas être pris en charge ni fonctionner correctement.
- La méthode d'alignement des fichiers du périphérique de stockage USB est semblable à celle de Windows XP et les noms de fichiers peuvent reconnaître jusqu'à 100 caractères anglais.

- Veillez à sauvegarder les fichiers importants car les données stockées sur un périphérique de stockage USB peuvent s'endommager. Nous ne pourrions pas être tenus responsables d'une perte de données.
- Si le disque dur USB ne dispose pas d'une source d'alimentation externe, il pourrait ne pas être détecté. Vous devez donc veiller à raccorder la source d'alimentation externe.
 - Veuillez utiliser un adaptateur secteur pour une source d'alimentation externe. Nous ne garantissons pas un câble USB utilisé comme source d'alimentation externe.
- Si votre périphérique de stockage USB comporte plusieurs partitions ou si vous utilisez un lecteur multiscarte USB, vous pouvez utiliser jusqu'à 4 partitions ou périphériques de stockage USB.
- Si un périphérique de stockage USB est connecté à un lecteur multiscarte USB, ses données de volume peuvent ne pas être détectées.
- Si le périphérique de stockage USB ne fonctionne pas correctement, déconnectez-le et reconnectez-le.
- La vitesse de détection d'un périphérique de stockage USB diffère d'un périphérique à l'autre.
- Si le périphérique USB est connecté en mode veille, un disque dur spécifique sera chargé automatiquement à la mise sous tension de l'écran.
- La capacité maximale recommandée est de 1 To ou moins pour un disque dur externe USB et de 32 Go ou moins pour une mémoire USB.
- Un périphérique dépassant la capacité recommandée risque de ne pas fonctionner correctement.
- Si le disque dur externe USB avec fonction d'« Économie d'énergie » ne fonctionne pas, éteignez le disque dur puis rallumez-le pour qu'il fonctionne correctement.
- Les périphériques de stockage USB antérieurs à la norme USB 2.0 sont également pris en charge. Cependant, ils risquent de ne pas fonctionner correctement dans l'option Vidéo.
- Un maximum de 999 dossiers ou fichiers peuvent être reconnus dans un dossier.
- Nous vous recommandons d'utiliser un périphérique et un câble USB certifiés. Un périphérique USB standard pourrait ne pas être détecté ni lu.
- Seule une clé USB peut être utilisée pour lire les fichiers distribués et stockés par SuperSign Manager. Il est impossible de lire ces fichiers à partir d'un disque dur USB ou d'un lecteur multiscarte.
- Seul un périphérique formaté sous FAT 32 peut être utilisé pour lire les fichiers distribués et stockés par SuperSign Manager.
- Il est possible qu'un périphérique de stockage USB 3.0 ne fonctionne pas.

Navigation dans les fichiers

Rechercher un fichier enregistré sur un périphérique de stockage USB.

- 1 Appuyez sur **SETTINGS (PARAMÈTRES)** pour accéder au menu principal.
- 2 Appuyez sur le bouton de recherche pour naviguer jusqu'à **MY MEDIA (MES MÉDIAS)** et appuyez sur **OK**.
- 3 Appuyez sur le bouton de recherche pour accéder à la liste de **Vidéo**, la liste de **Photo** ou la liste de **Musique** qui **Liste des contenus**, puis appuyez sur **OK**.



N°	Description
1	Permet de passer au dossier supérieur
2	Page actuelle/nombre total de pages
3	Contenus dans le dossier sélectionné 1
4	Page actuelle/nombre total de pages de contenus dans le dossier sélectionné 1
5	Touche de la télécommande
Distant bouton	Description
Bouton vert	Appuyez sur le bouton vert pour basculer entre les modes Photo -> Musique , Musique -> Liste des contenus , Liste des contenus -> Vidéo ou Vidéo -> Photo .
Bouton jaune	Permet de passer du mode d'affichage 5 miniatures au mode liste simple.
Bouton bleu	Permet de basculer en mode Sélection.

Format de fichier pris en charge

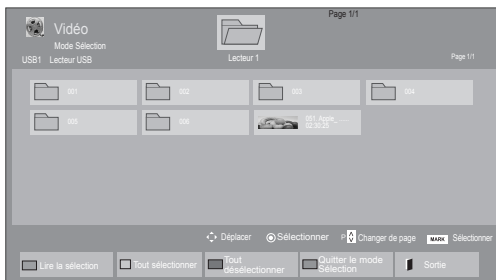
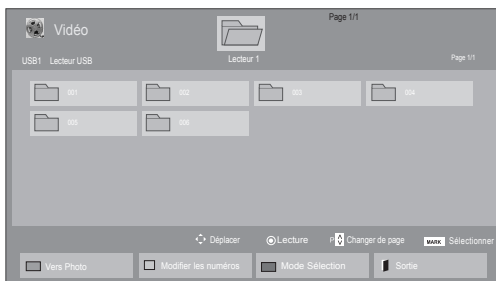
Type	Format de fichier pris en charge											
Vidéo	<p>DAT,MPG,MPEG,VOB,AVI,DivX,MP4,MKV,TS,TRP,TP,ASF,WMV,FLV)</p> <p>Vidéo(* .mpg/* .mpeg/* .dat/* .ts/* .trp/* .tp/* .vob/* .mp4/* .mov/* .mkv/* .divx/* .avi/* .asf/* .wmv/* .flv/* .avi(motion-jpeg)/* . Fichier de prise en charge mp4(motion-jpeg)/* .mkv(motion-jpeg))</p> <p>Format vidéo : DivX3.11, DivX4, DivX5, DivX6, Xvid1.00, Xvid1.01, Xvid1.02, Xvid1.03, Xvid1.10 beta-1/beta-2, Mpeg-1, Mpeg-2, Mpeg-4, H.264/AVC, VC1, JPEG, Sorenson H.263</p> <p>Format audio : Dolby Digital, AAC, Mpeg, MP3, LPCM, HE-AAC, ADPCM, WMA</p> <p>Débit binaire : de 32 Kbits/s à 320 Kbits/s (MP3)</p> <p>Format de sous-titres externe : * .smi/* .srt/* .sub(MicroDVD,Subviewer1.0/2.0)/* .ass/* .ssa/* .txt(TMPlayer)/* .psb(PowerDivX)</p> <p>Format de sous-titres interne : XSUB uniquement (Format de sous-titres utilisé dans les fichiers DivX6)</p>											
	Photo	<p>JPEG</p> <p>Base : 64 x 64 à 15360 x 8640</p> <p>Progressive : 64 x 64 à 1920 x 1440</p> <ul style="list-style-type: none"> Vous pouvez lire uniquement les fichiers JPEG. Les fichiers non pris en charge sont affichés sous la forme d'une icône prédéfinie. <table border="1"> <thead> <tr> <th>Extensions de fichier</th> <th>Élément</th> <th>Profil</th> </tr> </thead> <tbody> <tr> <td>jpeg jpg jpe</td> <td>format de fichier pris en charge</td> <td> <ul style="list-style-type: none"> SOF0 : base SOF1 : Extension séquentielle SOF2 : Progressive </td> </tr> <tr> <td></td> <td>taille de photo</td> <td> <ul style="list-style-type: none"> Min : 64 X 64 Type maximal : 15360 (L) X 8640 (H) Type progressif : 1920 (L) X 1440 (H) </td> </tr> </tbody> </table>			Extensions de fichier	Élément	Profil	jpeg jpg jpe	format de fichier pris en charge	<ul style="list-style-type: none"> SOF0 : base SOF1 : Extension séquentielle SOF2 : Progressive 		taille de photo
Extensions de fichier	Élément	Profil										
jpeg jpg jpe	format de fichier pris en charge	<ul style="list-style-type: none"> SOF0 : base SOF1 : Extension séquentielle SOF2 : Progressive 										
	taille de photo	<ul style="list-style-type: none"> Min : 64 X 64 Type maximal : 15360 (L) X 8640 (H) Type progressif : 1920 (L) X 1440 (H) 										

Type	Format de fichier pris en charge																		
Musique	<p>MP3</p> <p>Débit binaire 32 à 320</p> <ul style="list-style-type: none"> Taux d'échantillonnage MPEG1 Layer3 : 32 kHz, 44,1 kHz, 48 kHz Taux d'échantillonnage MPEG2 Layer3 : 16 kHz, 22,05 kHz, 24 kHz Taux d'échantillonnage MPEG2.5 Layer3 : 8 kHz, 11,025 kHz, 12 kHz 																		
	Contenu (avec SuperSign Manager)	<p>Extensions de fichier : * .cts/ * .cse</p> <p>Vidéo</p> <p>Extensions de fichier: * .mpg/* .mpeg/* .dat/* .ts/* .trp/* .tp/* .vob/* .mp4/* .mov/* .mkv/* .avi/* .asf/* .wmv/* .avi(motion JPEG)/* .mp4(motion JPEG)/* .mkv(motion JPEG)</p> <p>Formats vidéo: MPEG1, MPEG2, MPEG4,H.264/AVC, DivX 3.11, DivX 4.12, DivX 5.x, DivX 6, Xvid 1.00,Xvid 1.01, Xvid 1.02, Xvid 1.03,Xvid 1.10-beta1/2, JPEG, VC1(WVC1/WMV3)</p> <p>Formats audio: MP2,MP3,Dolby Digital, LPCM, AAC, HE-AAC,LPCM, ADPCM, WMA, MP3</p> <table border="1"> <thead> <tr> <th></th> <th>File Extensions</th> <th>Item</th> <th>Profile</th> </tr> </thead> <tbody> <tr> <td rowspan="2">Photo</td> <td rowspan="2">JPEG JPG PNG BMP</td> <td>format de fichier pris en charge</td> <td> <ul style="list-style-type: none"> SOF0: baseline SOF1: Extend Sequential SOF2: Progressive </td> </tr> <tr> <td>Photo size</td> <td> <ul style="list-style-type: none"> Min: 64 x 64 Type max.: 1366 x 768 </td> </tr> <tr> <td rowspan="2">Musique</td> <td rowspan="2">MP3</td> <td>Débit binaire</td> <td>32 à 320 kbits/s</td> </tr> <tr> <td>Taux d'échantillonnage</td> <td> 32 kHz, 44.1 kHz, 48 kHz (MPEG1 L3) 16 kHz, 22.05 kHz, 24 kHz (MPEG2 L3) 8kHz, 11.025 kHz, 12 kHz (MPEG2.5 L3) </td> </tr> </tbody> </table>				File Extensions	Item	Profile	Photo	JPEG JPG PNG BMP	format de fichier pris en charge	<ul style="list-style-type: none"> SOF0: baseline SOF1: Extend Sequential SOF2: Progressive 	Photo size	<ul style="list-style-type: none"> Min: 64 x 64 Type max.: 1366 x 768 	Musique	MP3	Débit binaire	32 à 320 kbits/s	Taux d'échantillonnage
	File Extensions	Item	Profile																
Photo	JPEG JPG PNG BMP	format de fichier pris en charge	<ul style="list-style-type: none"> SOF0: baseline SOF1: Extend Sequential SOF2: Progressive 																
		Photo size	<ul style="list-style-type: none"> Min: 64 x 64 Type max.: 1366 x 768 																
Musique	MP3	Débit binaire	32 à 320 kbits/s																
		Taux d'échantillonnage	32 kHz, 44.1 kHz, 48 kHz (MPEG1 L3) 16 kHz, 22.05 kHz, 24 kHz (MPEG2 L3) 8kHz, 11.025 kHz, 12 kHz (MPEG2.5 L3)																

Lecture vidéo

Cet écran vous permet de lire des fichiers multimédia à partir d'un lecteur USB ou d'un serveur DLNA sur votre réseau.

- 1 Appuyez sur les touches Navigation pour accéder à **Mes médias** et appuyez sur **OK**.
- 2 Appuyez sur les touches Navigation pour accéder à **Vidéo** et appuyez sur **OK**.
- 3 Appuyez sur les touches Navigation pour accéder au dossier souhaité et appuyez sur **OK**.
- 4 Appuyez sur les touches Navigation pour accéder au fichier souhaité et appuyez sur **OK**.





Menu	Description
Lire la sélection	Permet de lire le fichier vidéo sélectionné. Lorsqu'un fichier vidéo arrive à son terme, le fichier vidéo suivant est automatiquement lancé.
Tout sélectionner	Permet de sélectionner tous les fichiers vidéo sur l'écran.
Tout désélectionner	Permet de désélectionner tous les fichiers vidéo marqués.
Quitter le mode Sélection	Permet de quitter le mode Sélection.

- 5 Lisez une vidéo.



REMARQUE

- Les fichiers non pris en charge sont affichés sous la forme d'une icône uniquement .
- Les fichiers anormaux sont affichés sous la forme d'un fichier bitmap .

6 Pendant la lecture d'une vidéo, vous pouvez configurer les paramètres suivants :



Distant bouton	Description
	Arrête la lecture
	Lit une vidéo
	Interrompt ou arrête la lecture
	Recherche en arrière dans un fichier
	Recherche en avant dans un fichier
ENERGY SAVING 	Permet de régler la luminosité de l'écran pour économiser l'énergie.
SETTINGS	Affiche le menu Option.
 BACK	Permet de masquer le menu sur le plein écran.
EXIT	Retourne à Vidéo.
ou	Passes à des points spécifiques d'un fichier en cours de lecture. L'heure d'un point spécifique s'affiche sur la barre d'état. Sur certains fichiers, cette option peut ne pas fonctionner correctement.

Conseils pour la lecture des fichiers vidéo

- Il est possible que certains sous-titres personnalisés ne fonctionnent pas correctement.
- Certains caractères spéciaux ne sont pas pris en charge dans les sous-titres.
- Les balises HTML ne sont pas prises en charge dans les sous-titres.
- Les sous-titres réalisés dans d'autres langues que celles prises en charge ne sont pas disponibles.
- L'écran peut avoir des interruptions temporaires (arrêt d'image, lecture plus rapide, etc.) quand la langue audio est modifiée.
- Il est possible qu'un fichier vidéo endommagé ne soit pas lu correctement, ou que certaines fonctions du lecteur ne soient pas utilisables.
- Il est possible que des fichiers vidéo réalisés avec certains encodeurs ne soient pas lus correctement.
- Si la structure vidéo et audio du fichier enregistré n'est pas entrelacée, un signal audio ou vidéo est émis.
- Les vidéos HD sont prises en charge, en fonction de l'image, avec un maximum de 1920x1080@25/30P ou 1280x720@50/60P.
- Les vidéos dont la résolution est supérieure à 1920X1080@25/30P ou 1280x720@50/60P risquent de ne pas fonctionner correctement, en fonction de l'image.
- Les fichiers vidéo différents des types et formats spécifiés risquent de ne pas fonctionner correctement.
- Le débit binaire maximum d'un fichier vidéo lisible est de 20 Mbit/s. (Motion JPEG uniquement : 10 Mbit/s)
- Nous ne garantissons pas la lecture correcte des profils codés de niveau 4.1 ou supérieur en H.264/AVC.
- Le codec audio DTS n'est pas pris en charge.
- La lecture des fichiers vidéo supérieurs à 30 Go n'est pas prise en charge.
- Le fichier vidéo DivX et son sous-titre doivent être situés dans le même dossier.
- Le fichier vidéo et son sous-titre doivent avoir le même nom pour pouvoir être lus.
- La lecture vidéo via une connexion USB qui ne prend pas en charge la haute vitesse risque de ne pas fonctionner correctement.
- Les fichiers codés avec GMC (Global Motion Compensation) risquent de ne pas être lus.

REMARQUE

- Tout format de fichiers non pris en charge est marqué par l'icône dans l'angle inférieur droit de sa miniature.
- Tout format de fichiers non pris en charge est marqué par l'icône dans l'angle inférieur droit de sa miniature.

Options vidéo

- 1 Appuyez sur **SETTINGS** pour accéder aux menus contextuels.
- 2 Appuyez sur les touches Navigation pour accéder à **Définir les options de lecture vidéo**, **Définir les options vidéo** ou **Définir les options audio** et appuyez sur **OK**.

REMARQUE

- Les paramètres modifiés dans **Vidéo** n'affectent pas les éléments **Photo** ou **Musique**. Par conséquent, ils ne sont pas affectés par les modifications apportées à **Photo** ou **Musique**.
- Les paramètres modifiés dans **Photo** et **Musique**, en revanche, s'affectent les uns les autres.
- Quand vous relancez la lecture du fichier vidéo après l'avoir arrêtée, vous pouvez reprendre la lecture en cours.

Sélectionnez **Définir les options de lecture vidéo** pour accéder aux menus suivants :

Menu	Description
Taille image	Sélectionne le format d'image souhaité pendant la lecture de la vidéo.
Langue audio	Permet de changer le Language Group (groupe langue) de l'audio pendant la lecture de la vidéo. Les fichiers disposant d'une seule piste audio ne peuvent pas être sélectionnés.
Langue des sous-titre	Active/désactive le sous-titre.
Vulgarité	Activée pour le sous-titre SMI et la langue peut être sélectionnée dans le sous-titre.
Page de codes	La police peut être sélectionnée pour le sous-titre. Quand elle est définie par défaut, la police utilisée est la même que celle du menu général.
Synchro	Règle la synchronisation du sous-titre de -10 s à + 10 s par étape de 0,5 s pendant la lecture de la vidéo.

Menu	Description
Position	Modifie la position du sous-titre vers le haut ou vers le bas pendant la lecture de la vidéo.
Taille	Sélectionne la taille désirée du sous-titre pendant la lecture de la vidéo.
Répéter	Active/désactive la fonction Répéter lors de la lecture de la vidéo. Quand elle est activée, le fichier situé dans le dossier est lu plusieurs fois. Même quand la fonction Répéter est désactivée, la lecture peut être exécutée si le nom du fichier est similaire au précédent.

REMARQUE

- Seulement 10 000 blocs synchro peuvent être pris en charge dans le fichier du sous-titre.
- Lors de la lecture d'une vidéo, vous pouvez régler la Taille image en appuyant sur le bouton ARC.
- Les sous-titres dans votre langue sont uniquement pris en charge quand le menu OSD est également dans cette langue.
- Les options de page de codes peuvent être désactivées en fonction de la langue des fichiers de sous-titre.
- Sélectionnez la page de codes appropriée pour les fichiers de sous-titre.

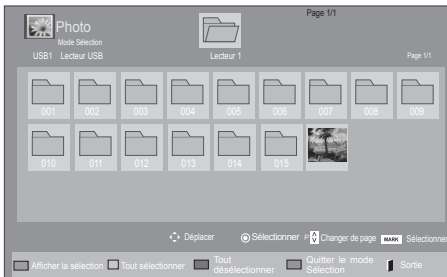
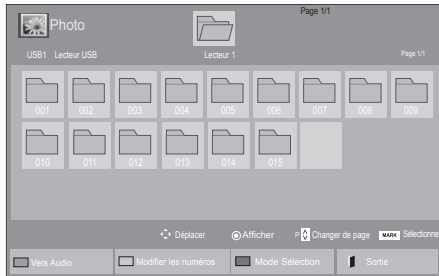
Pour plus d'informations sur le menu **Définir les options vidéo**, reportez-vous à la section **PERSONNALISER LES PARAMÈTRES**. Voir p.42

Pour plus d'informations sur le menu **Définir les options audio**, reportez-vous à la section **PERSONNALISER LES PARAMÈTRES**. Voir p.45

Visionnage de photos

Visionnez des fichiers image enregistrés sur un périphérique de stockage USB. Les affichages à l'écran peuvent différer du modèle.



- 1 Appuyez sur les touches Navigation pour accéder à **Mes médias** et appuyez sur **OK**.
- 2 Appuyez sur les touches Navigation pour accéder à **Photo** et appuyez sur **OK**.
- 3 Appuyez sur les touches Navigation pour accéder au dossier souhaité et appuyez sur **OK**.
- 4 Appuyez sur les touches Navigation pour accéder au fichier souhaité et appuyez sur **OK**.



Menu	Description
Lire la sélection	Permet d'afficher les fichiers photo sélectionnés.
Tout sélectionner	Permet de sélectionner tous les fichiers photo sur l'écran.
Tout désélectionner	Permet de désélectionner tous les fichiers photo marqués.
Quitter le mode Sélection	Permet de quitter le mode Sélection.

- 5 Visionnez les photos.

REMARQUE

- Les fichiers non pris en charge sont affichés sous la forme d'une icône uniquement .
- Les fichiers anormaux sont affichés sous la forme d'un fichier bitmap .

- 6 Pendant la lecture d'une vidéo, vous pouvez configurer les paramètres suivants :



Options

Nombre de photos sélectionnées

Option	Description
Diaporama	Démarre ou arrête un diaporama avec les photos sélectionnées. En l'absence de photos sélectionnées, toutes les photos enregistrées dans le dossier actuel s'affichent en diaporama. Pour régler la vitesse du diaporama, sélectionnez Option .
BGM	Active ou désactive la musique de fond. Pour définir le dossier de musique de fond, sélectionnez Option . Vous pouvez modifier les options via le bouton SETTINGS de la télécommande.
	Fait pivoter les photos dans le sens des aiguilles d'une montre (90°, 180°, 270°, 360°). REMARQUE <ul style="list-style-type: none"> La taille de photo prise en charge est limitée. Vous ne pouvez pas faire pivoter une photo si la résolution de la largeur qui pivote dépasse la taille de résolution prise en charge.
	Permet de visionner la photo en l'agrandissant de 2, 4 fois. REMARQUE <ul style="list-style-type: none"> Les photos dont la résolution est inférieure à 960 x 540 ne peuvent pas être agrandies.
	Permet de régler la luminosité de l'écran pour économiser l'énergie.

Option	Description
Option	<ul style="list-style-type: none"> Vitesse diaporama : permet de sélectionner la vitesse du diaporama (Rapide, Moyen, Lent). TransitionEffect (Effet de transition): permet de configurer le mode d'affichage du diaporama. BGM : permet de sélectionner un dossier de Musique pour la musique de fond. <p>REMARQUE</p> <ul style="list-style-type: none"> Vous ne pouvez pas changer de dossier de Musique pendant la lecture de la musique de fond. Vous pouvez uniquement sélectionner le dossier MP3 enregistré sur le périphérique qui affiche actuellement la photo.
Masquer	Permet de masquer la fenêtre des options. Pour afficher les options, appuyez sur OK .
Sortie	Revient vers Photo .

Options Photo

- Appuyez sur **SETTINGS** pour afficher les menus **Option**.
- Appuyez sur les touches de navigation pour accéder à **Définir les options de visualisation des photos**, **Définir les options vidéo**, ou **Définir les options audio** et appuyez sur **OK**.






REMARQUE

- Les paramètres d'option qui ont été modifiés dans **Vidéo** n'affectent pas les options **Photo** et **Musique**.
- Le paramètre d'option qui a été modifié dans les options **Photo** et **Musique** est changé à l'identique dans **Photo** et **Musique** mais pas dans **Vidéo**.

Quand vous sélectionnez **Set Photo View (Définir les options de visualisation des photos)**,

- 1 Appuyez sur les touches de navigation pour faire défiler l'écran et sélectionner **Vitesse diapo, Effet de transition** ou **BGM**.
- 2 Appuyez sur les touches Navigation pour accéder à l'option souhaitée afin d'effectuer les ajustements adéquats.

Option d'effet de transition

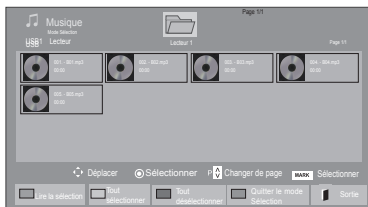
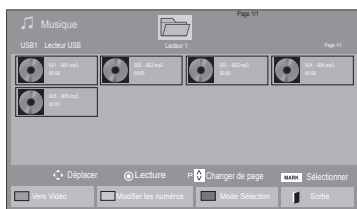
Option	Description
<p>Glissant</p>	<p>Remplace la diapositive actuelle par la suivante en la faisant glisser hors de l'écran.</p> 
<p>Escaliers</p>	<p>Remplace la diapositive actuelle par la suivante en la faisant disparaître en forme de marches d'escalier.</p> 
<p>Porte ouverte/ fermée</p>	<p>Remplace la diapositive actuelle par la suivante en imitant le mouvement d'une porte qui s'ouvre ou se ferme.</p> 
<p>Volets</p>	<p>Remplace la diapositive actuelle par la suivante en affichant des volets qui se ferment.</p> 
<p>Fondu</p>	<p>La photo disparaît, remplacée lentement par la photo suivante.</p> 

Pour plus d'informations sur le menu Définir les options vidéo , reportez-vous à la section PERSONNALISER LES PARAMÈTRES. Voir p.42

Pour plus d'informations sur le menu Définir les options audio , reportez-vous à la section PERSONNALISER LES PARAMÈTRES. Voir p.45

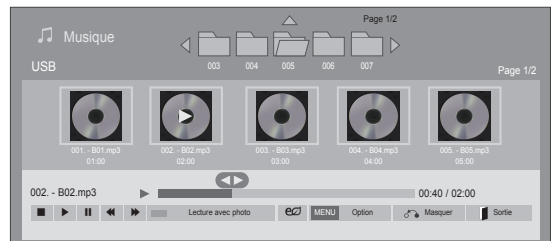
Écouter de la musique

- 1 Appuyez sur les touches Navigation pour accéder à **Mes médias** et appuyez sur **OK**.
- 2 Appuyez sur les touches Navigation pour accéder à **Musique** et appuyez sur **OK**.
- 3 Appuyez sur les touches Navigation pour accéder au dossier souhaité et appuyez sur **OK**.
- 4 Appuyez sur les touches Navigation pour accéder au fichier souhaité et appuyez sur **OK**.



Menu	Description
Lire la sélection	Permet d'afficher les fichiers de musique sélectionnés.
Tout sélectionner	Permet de sélectionner tous les fichiers de musique sur l'écran.
Tout désélectionner	Permet de désélectionner tous les fichiers de musique marqués.
Quitter le mode Sélection	Permet de quitter le mode Sélection.

- 6 Pendant la lecture d'un fichier de musique, vous pouvez configurer les paramètres suivants :





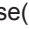



Distant bouton	Description
■	Interrompt la lecture du fichier et affiche la liste de musique .
▶	Permet de lire un fichier musical.
⏸	Met en pause ou reprend la lecture
▶▶	Passe au fichier suivant
◀◀	Revient au fichier précédent
Bouton vert	Démarre la lecture des fichiers musicaux sélectionnés et les déplace dans Photo .
ÉCONOMIE D'ÉNERGIE	Permet de régler la luminosité de l'écran pour économiser l'énergie.
RÉGLAGES	Permet d'afficher le menu Option .
PRÉCÉDENT	Permet de masquer la fenêtre des options. Pour afficher les options, appuyez sur OK .
SORTIR	Permet de retourner à Musique .
◀ ou ▶	Passe à des points spécifiques d'un fichier en cours de lecture. L'heure d'un point spécifique s'affiche sur la barre d'état. Sur certains fichiers, cette option peut ne pas fonctionner correctement.

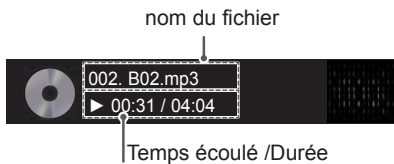
- 5 Lisez de la musique.

Astuces pour lire des fichiers audio

- Ce modèle ne prend pas en charge les fichiers MP3 avec repère ID3.

! REMARQUE

- Les fichiers non pris en charge sont affichés sous la forme d'une icône uniquement ⚠.
- Les fichiers anormaux sont affichés sous la forme d'un fichier bitmap (X).
- Un fichier musical endommagé ou corrompu ne peut pas être lu et sa durée s'affiche sous la forme 00:00.
- Un fichier musical qui a été téléchargé sur un service payant avec une protection des droits d'auteur ne démarre pas mais affiche une durée qui contient des informations inappropriées.
- Si vous appuyez sur les boutons OK, , l'économiseur d'écran est stoppé.
- Les boutons LECTURE () , Pause () , ,  de la télécommande sont également disponibles dans ce mode.
- Vous pouvez utiliser le bouton w pour sélectionner la musique suivante et le bouton  pour sélectionner la musique précédente.



Options musicales

- 1 Appuyez sur **SETTINGS** pour accéder aux menus **contextuels**.
- 2 Appuyez sur les touches Navigation pour accéder à **Set Audio Play. (Définir les options de lecture audio)**, ou **Set Audio. (Définir les options audio)**, et appuyez sur **OK**.

! REMARQUE

- Les paramètres d'option modifiés dans **Vidéo** n'affectent pas les options **Photo** et **Musique**.
- Le paramètre d'option dans **Photo** et **Musique** est modifié à l'identique dans **Photo** et **Musique** mais pas dans **Vidéo**.

Quand vous sélectionnez **Set Audio Play. (Définir les options de lecture audio)**,

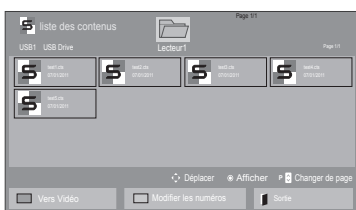
- 1 Appuyez sur les touches Navigation pour sélectionner **Répéter** ou **Random (Aléatoire)**.
- 2 Appuyez sur les touches Navigation pour accéder à l'option souhaitée afin d'effectuer les ajustements adéquats.

Pour plus d'informations sur le menu Définir les options audio , reportez-vous à la section PERSONNALISER LES PARAMÈTRES. Voir p.45

Affichage de la liste des contenus

Permet de lire les fichiers enregistrés à l'aide de l'option Export (Exporter) dans SuperSign Manager.

- 1 Appuyez sur les touches Navigation pour accéder à **Mes médias** et appuyez sur **OK**.
- 2 Appuyez sur les touches de navigation pour accéder à **Liste des contenus**, puis appuyez sur **OK**.
- 3 Appuyez sur les touches Navigation pour accéder au dossier souhaité et appuyez sur **OK**.
- 4 Appuyez sur les touches Navigation pour accéder au fichier souhaité et appuyez sur **OK**.



REMARQUE

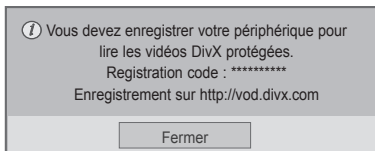
- Pendant la lecture de fichiers multimédias à partir de la Liste des contenus, seules les options BACK (RETOUR), EXIT (SORTIE) ou Volume sont disponibles. Appuyez sur BACK (RETOUR) ou EXIT (SORTIE) pour interrompre la lecture des fichiers multimédias et retourner au mode Screen View (Affichage d'écran).
- Si le périphérique USB contient un dossier AutoPlay (Lecture automatique) et que le format des fichiers correspondants est pris en charge, ces derniers sont automatiquement lus dès lors que vous connectez le périphérique USB au moniteur.

Guide DivX® VOD

Enregistrement DivX® VOD

Pour lire des contenus DivX® VOD achetés ou loués, vous devez enregistrer votre périphérique à l'aide du code d'enregistrement DivX à 10 chiffres attribué à votre périphérique à l'adresse **www.divx.com/vod**.

- 1 Appuyez sur **SETTINGS** pour accéder aux menus principaux.
- 2 Appuyez sur les touches Navigation pour accéder à **Mes médias** et appuyez sur **OK**.
- 3 Appuyez sur la touche Bleue.
- 4 Appuyez sur les touches Navigation pour accéder au **Code DivX Reg. (Code DivX rég.)** et appuyez sur **OK**.
- 5 Affichez le code d'enregistrement de votre écran.
- 6 Lorsque vous avez terminé, appuyez sur **EXIT (SORTIE)**. Lorsque vous revenez au menu précédent, appuyez sur **BACK (PRÉCÉDENT)**.



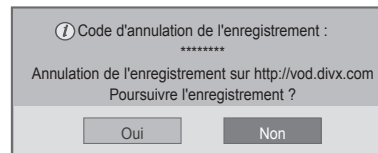
! REMARQUE

- Pendant la vérification du code d'enregistrement, certaines touches peuvent ne pas fonctionner.
- La lecture d'un fichier DivX acheté ou loué est impossible si vous utilisez le code d'enregistrement DivX d'un autre appareil. Veillez à utiliser le code d'enregistrement DivX attribué à votre moniteur.
- Les fichiers audio ou vidéo qui ne sont pas convertis à l'aide du codec DivX standard peuvent être corrompus. Leur lecture peut également être impossible.
- Le code DivX VOD vous permet d'activer jusqu'à 6 périphériques sous un même compte.

Annulation de l'enregistrement DivX® VOD

Vous pouvez annuler l'enregistrement de votre périphérique à l'aide du code d'annulation de l'enregistrement DivX à 8 chiffres de votre périphérique à l'adresse **www.divx.com/vod**.

- 1 Appuyez sur **SETTINGS** pour accéder aux menus principaux.
- 2 Appuyez sur les touches Navigation pour accéder à **Mes médias** et appuyez sur **OK**.
- 3 Appuyez sur la touche Bleue.
- 4 Appuyez sur les touches Navigation pour accéder à **Deactivation (Désactivation)** et appuyez sur **OK**.
- 5 Appuyez sur les touches Navigation pour sélectionner **Oui** afin de confirmer.



- 6 Lorsque vous avez terminé, appuyez sur **EXIT (SORTIE)**. Lorsque vous revenez au menu précédent, appuyez sur **BACK (PRÉCÉDENT)**.

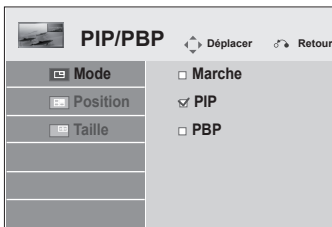
! REMARQUE

- Une fois l'annulation de l'enregistrement effectuée, vous devez de nouveau enregistrer votre périphérique pour visualiser des contenus DivX® VOD.

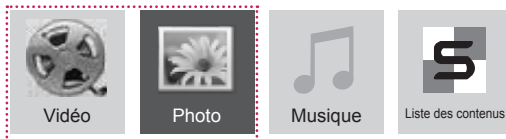
Utilisation de PIP/PBP

Permet de lire des vidéos et des photos stockées sur votre périphérique USB sur un seul moniteur, en le divisant en écran principal et secondaire. (Voir p.50)

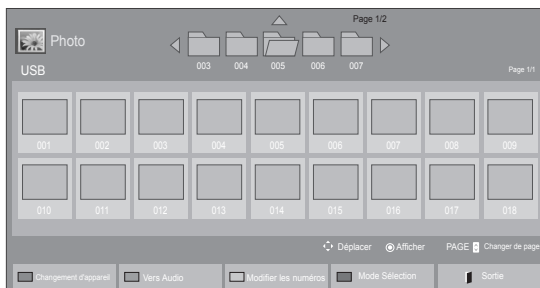
- 1 Appuyez sur **SETTINGS** pour accéder aux menus principaux.
- 2 Appuyez sur les touches de navigation pour accéder à **OPTION** puis appuyez sur **OK**.
- 3 Appuyez sur **PIP/PBP** pour choisir entre les options **PIP** ou **PBP**, puis appuyez sur **OK**.



- 4 Sélectionnez **Vidéo** ou **Photo** dans **Mes médias**. (Si vous sélectionnez **PIP/PBP**, les menus **Musique** et **Liste des contenus** seront désactivés.)



- 5 Sélectionnez le fichier souhaité et appuyez sur **OK**.



- 6 Sélectionnez l'icône PIP ou PBP dans la liste de lecture.

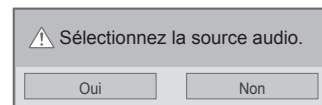


< Vidéo >



< Photo >

- 7 Sélectionnez Principal ou Sub (Sous-écran) pour le son. Avant d'activer la fonction PIP ou PBP, sélectionnez tout d'abord la sortie son.



- 8 Un sous-écran apparaît alors sur l'écran principal.



PERSONNALISATION DES PARAMÈTRES

Accès aux menus principaux

- 1 Appuyez sur **SETTINGS** pour accéder aux menus principaux.
- 2 Appuyez sur les touches Navigation pour accéder à l'un des menus suivants et appuyez sur **OK**.
- 3 Appuyez sur les touches Navigation pour accéder au réglage ou à l'option souhaitée et appuyez sur **OK**.
- 4 Lorsque vous avez terminé, appuyez sur **EXIT (SORTIE)**.
Pour revenir au menu précédent, appuyez sur **BACK (PRÉCÉDENT)**.

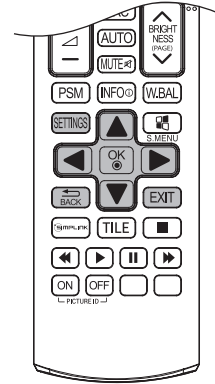


IMAGE (Voir p.42)
Permet de régler la taille, la qualité ou les effets de l'image

SON (Voir p.45)
Permet de régler la qualité, les effets ou le niveau de volume du son

HEURE (Voir p.46)
Permet d'activer l'heure, la date ou la fonction Minuterie



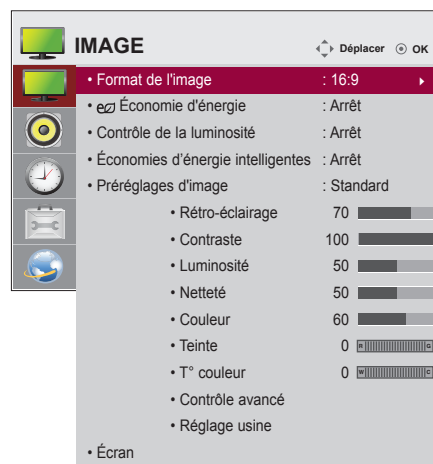
OPTION (Voir p.47)
Personnalise les paramètres généraux

RÉSEAU (Voir p.52)
Configure le paramètre réseau.

MES MÉDIAS (Voir p.26)
Affichez et lisez vos contenus vidéo, photo et musicaux stockés sur votre périphérique USB.

Paramètres IMAGE

- Appuyez sur **SETTINGS** pour accéder aux menus principaux.
- Appuyez sur les touches Navigation pour accéder à **IMAGE** et appuyez sur **OK**.
- Appuyez sur les touches Navigation pour accéder au réglage ou à l'option souhaitée et appuyez sur **OK**.
 - Pour revenir au niveau précédent, appuyez sur **BACK (PRÉCÉDENT)**.
- Lorsque vous avez terminé, appuyez sur **EXIT (SORTIE)**. Pour revenir au menu précédent, appuyez sur **BACK (PRÉCÉDENT)**.



Les paramètres Image disponibles sont décrits ci-dessous :

Réglage	Description
Format de l'image	Modifie la taille des images pour les afficher à leur taille optimale (Voir p.22).
e^o Économie d'énergie	Permet de régler automatiquement la luminosité de l'écran selon l'environnement.
Niveau	
Arrêt	Permet de désactiver la fonction Économie d'énergie
Minimum/Moyen/Maximum	Permet de sélectionner le niveau de luminosité du rétro-éclairage.
Désactiver l'écran	L'écran s'éteint en 3 secondes.
Contrôle de la luminosité	Permet de régler le rétro-éclairage en fonction des horaires définis.
Mode	
Arrêt	Désactive le contrôle facile de la luminosité.
Marche	Active le contrôle facile de la luminosité.
<div style="border: 1px solid black; padding: 10px;"> <p>! REMARQUE</p> <ul style="list-style-type: none"> Le contrôle de la luminosité est désactivé si l'heure actuelle n'est pas définie. Si la fonction Energy Saving (Économie d'énergie) est définie au maximum, le contrôle de la luminosité est désactivé. Vous pouvez définir jusqu'à six programmations qui seront classées chronologiquement. Si vous définissez plus de six programmations, la dernière sera automatiquement écrasée. Effacez une programmation en appuyant sur le bouton OK. Les programmations dupliquées ne s'ajoutent pas, mais la valeur de rétro-éclairage change. Fonction non prise en charge sur certains modèles. </div>	
Économies d'énergie intelligentes	Permet de régler le rétro-éclairage et le contraste de l'image selon la luminosité de l'écran.
Niveau	
Arrêt	Permet de désactiver la fonction Économies d'énergie intelligentes.
Marche	Permet d'activer la fonction Économies d'énergie intelligentes pour économiser autant d'énergie qu'indiqué par la valeur définie dans le pourcentage d'économies d'énergie intelligentes.

Réglage	Description	
Contrôle de la luminosité	Permet de sélectionner l'un des réglages d'image prédéfinis ou de personnaliser des options dans chaque mode pour obtenir les meilleures performances d'affichage du moniteur. Permet également de personnaliser les options avancées de chaque mode. Les modes de Préréglage image disponibles varient en fonction du moniteur.	
	Mode	
	Vif	Permet de régler l'image vidéo pour un environnement commercial en améliorant le contraste, la luminosité, la couleur et la netteté.
	Standard	Permet de régler l'image pour un environnement normal.
	Cinéma	Permet d'optimiser l'image vidéo pour un aspect cinématographique et d'apprécier les films comme si vous étiez au cinéma.
	Sport	Permet d'optimiser l'image vidéo pour des actions superbes et dynamiques en mettant l'accent sur les couleurs primaires telles que le blanc, le vert ou le bleu ciel.
	Jeux	Permet d'optimiser l'image vidéo pour dynamiser le jeu sur un PC ou une console de jeu.
ÉCRAN (En mode RGB uniquement)	Permet de personnaliser les options d'affichage PC en mode RGB.	
	Option	
	Résolution	Permet de sélectionner une résolution correcte.
	Config. auto.	Permet de régler automatiquement la position, l'horloge et la phase. L'image affichée peut être instable quelques secondes pendant la configuration.
	Position/Taille/Phase	Permet de régler les options lorsque l'image n'est pas nette, en particulier lorsque les caractères tremblent, après la configuration automatique.
	Réglages usine	Permet de ramener les options à leur valeur par défaut.

Options de préréglages d'image

Réglage	Description
Rétro-éclairage	Règle la luminosité de l'écran en contrôlant le rétro-éclairage LCD. Si vous réduisez le niveau de luminosité, l'écran s'assombrit et la consommation d'énergie diminue sans perte de signal vidéo.
Contraste	Augmente ou diminue le gradient du signal vidéo. Vous pouvez utiliser le réglage Contraste lorsque la partie claire de l'image est saturée.
Luminosité	Règle le niveau de base du signal dans l'image. Vous pouvez utiliser le réglage Luminosité lorsque la partie sombre de l'image est saturée.
Netteté	Ajuste le niveau de netteté des bords entre les zones claires et sombres de l'image. Plus le niveau est bas, plus l'image est adoucie.
Couleur	Ajuste l'intensité de toutes les couleurs.
Teinte	Ajuste l'équilibre entre les niveaux de rouge et de vert.
T° couleur	Sélectionnez Chaudes pour rehausser les couleurs chaudes telles que le rouge, ou Froides pour obtenir un effet bleuté.
Contrôle avancé	Personnalise les options avancées.
Réglage usine	Restaure les paramètres par défaut des options.

Options d'image avancées

Réglage	Description
Contraste Dynamique (Arrêt/Bas/Moyen/Haut)	Permet de régler le contraste pour le maintenir au meilleur niveau en fonction de la luminosité de l'écran. Pour améliorer l'image, les parties claires sont éclaircies et les parties sombres assombries. (La fonction est disponible dans le mode suivant - AV, Composant, DP, HDMI, DVI)
Couleur Dynamique (Arrêt/Bas/Haut)	Permet de régler les couleurs de l'écran pour les rendre plus éclatantes, plus riches et plus nettes. Cette fonction améliore la teinte, la saturation et la luminosité, pour rendre le rouge, le bleu, le vert et le blanc plus vifs. (La fonction est disponible dans le mode suivant - AV, Composant, DP, HDMI, DVI)
Blanc Clair (Arrêt/Bas/Haut)	Éclaircit la partie blanche de l'écran.
Couleur habillage	Il détecte la zone habillage de la vidéo et la règle pour obtenir une couleur habillage naturelle.
Réduction du bruit (Arrêt/Bas/Moyen/Haut)	Supprime le bruit au maximum sans endommager l'image d'origine. (La fonction est disponible dans le mode suivant - AV, Composant, DP, HDMI, DVI)
Réd. num. bruit (Arrêt/Bas/Moyen/Haut)	Cette option permet de réduire le bruit produit pendant la création des signaux vidéo numériques.
Gamma (Bas/Moyen/Haut)	Permet de définir votre valeur gamma. À l'écran, des valeurs gamma élevées donnent des images blanchâtres et des valeurs gamma faibles donnent des images à contraste élevé.
Niveau noir (Bas/Haut)	<ul style="list-style-type: none"> • Bas : le reflet de l'écran s'assombrit. • Haut : le reflet de l'écran s'éclaircit. Règle le contraste et la luminosité de l'écran à l'aide du niveau de noir de l'écran. (La fonction est disponible dans le mode suivant - AV, Composant, DP, HDMI, DVI)



REMARQUE

- Si le paramètre **Préréglage image** du menu Image est défini sur **Vif, Standard, Cinéma, Sport** ou **Jeux**, les menus suivants sont automatiquement définis.
- Vous ne pouvez pas régler la **Netteté, Couleur** ou **Teinte** en mode RGB/ DP/ HDMI-PC/ DVI-PC.
- Lorsque vous utilisez la fonction Économies d'énergie intelligentes, la partie blanche d'une image fixe peut avoir l'air saturée.
- La fonction Économies d'énergie intelligentes est désactivée lorsque l'option Économie d'énergie est réglée sur Minimum, Moyen ou Maximum.

Paramètres SON

- 1 Appuyez sur **SETTINGS** pour accéder aux menus principaux.
- 2 Appuyez sur les touches Navigation pour accéder à **SON** et appuyez sur **OK**.
- 3 Appuyez sur les touches Navigation pour accéder au réglage ou à l'option souhaitée et appuyez sur **BACK (PRÉCÉDENT)**.
- Pour revenir au niveau précédent, appuyez sur **BACK**.
- 4 Lorsque vous avez terminé, appuyez sur **EXIT (SORTIE)**.
Pour revenir au menu précédent, appuyez sur **BACK (PRÉCÉDENT)**.

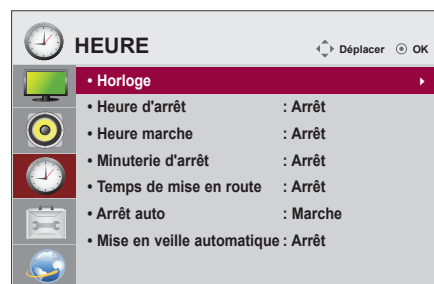


Les options Son disponibles sont décrites ci-dessous :

Réglage	Description	
Voix nette II	La gamme des sons humains est distinguée des autres sons, ce qui permet aux utilisateurs de mieux entendre les voix humaines.	
Balance	Permet de régler l'équilibre entre les haut-parleurs gauche et droit en fonction de l'environnement de votre pièce.	
Préréglages du son	La meilleure tonalité est sélectionnée automatiquement en fonction du type de vidéo que vous regardez.	
	Mode	
	Standard	Le son le plus imposant et le plus naturel.
	Musique	Sélectionnez cette option pour profiter du son d'origine lorsque vous écoutez de la musique.
	Cinéma	Sélectionnez cette option pour profiter d'un son sublime.
	Sports	Sélectionnez cette option pour regarder un événement sportif.
	Jeux	Permet de profiter d'un son dynamique lorsque vous jouez à un jeu.
	<p>REMARQUE</p> <p>Si la qualité ou le volume du son ne vous donnent pas satisfaction, nous vous conseillons d'utiliser un système home cinéma ou un amplificateur répondant aux exigences de différents environnements utilisateur.</p>	
	Option	
	Son Infini	L'option Infinite Sound de LG offre un son stéréo 5.1 provenant de deux haut-parleurs.
Aigus	Contrôle les sons dominants de la sortie. Lorsque vous augmentez les aigus, la sortie passe à la plage de fréquence supérieure.	
Graves	Permet d'adoucir le son de sortie. Si les graves augmentent, la fréquence de sortie augmente également.	
Réglages usine	Restaure les paramètres par défaut du des préréglages du son.	
Digital Audio Input	HDMI/Display Port : reproduit le signal numérique des ports HDMI/ Display Port et Display via le haut-parleur du moniteur. Audio In : reproduit le son via le haut-parleur du moniteur en connectant les ports HDMI/ Display Port au port d'entrée audio.	
Haut-parleurs	MARCHE : active le son sur le haut-parleur du moniteur. (* Le haut-parleur du moniteur est vendu séparément.) ARRÊT : désactive le son sur le haut-parleur du moniteur. Utilisez cette option lorsque vous utilisez un appareil audio externe.	

Paramètres HEURE

- 1 Appuyez sur **SETTINGS** pour accéder aux menus principaux.
- 2 Appuyez sur les touches Navigation pour accéder à **HEURE** et appuyez sur **OK**.
- 3 Appuyez sur les touches Navigation pour accéder au réglage ou à l'option souhaitée et appuyez sur **OK**.
 - Pour revenir au niveau précédent, appuyez sur **BACK (PRÉCÉDENT)**.
- 4 Lorsque vous avez terminé, appuyez sur **EXIT (SORTIE)**. Pour revenir au menu précédent, appuyez sur **BACK (PRÉCÉDENT)**.



Les paramètres Heure disponibles sont décrits ci-dessous :

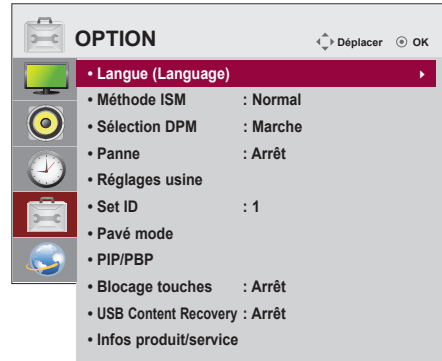
Réglage	Description
Horloge	Permet de configurer l'heure.
Heure de marche/arrêt	Permet de définir l'heure à laquelle le moniteur doit s'allumer ou s'éteindre.
Minuterie d'arrêt	Permet de définir le délai précédent l'arrêt du moniteur. Lorsque vous éteignez le moniteur et le rallumez, la minuterie d'arrêt est désactivée.
Temps de mise en route	Lorsque vous connectez plusieurs moniteurs et que vous les mettez sous tension, ceux-ci sont allumés à tour de rôle pour éviter la surcharge.
Arrêt auto	Si la fonction Arrêt auto est activée et s'il n'y a aucun signal d'entrée, le moniteur s'éteint automatiquement après 10 minutes.
Mise en veille automatique	Si vous n'utilisez pas le moniteur pendant plus de 4 heures, il basculera automatiquement en mode Veille.

! REMARQUE

- L'Heure de marche/d'arrêt prend en charge jusqu'à sept programmations. Le moniteur s'allume ou s'éteint selon l'heure prédéfinie dans la liste. Si plusieurs heures ont été prédéfinies dans la liste, cette fonction choisira l'heure la plus proche de l'heure actuelle.
- Une fois les heures de marche/arrêt définies, ces fonctions sont activées/désactivées aux heures prédéfinies.
- La fonction de mise hors tension programmée ne fonctionne correctement que si l'heure du périphérique est bien configurée.
- Si les heures de mise hors et sous tension sont identiques, l'heure de mise hors tension est prioritaire sur l'heure de mise sous tension si l'appareil est allumé, et inversement.



Paramètres OPTION

- Appuyez sur **SETTINGS** pour accéder aux menus principaux.
- Appuyez sur les touches Navigation pour accéder à **OPTION** et appuyez sur **OK**.
- Appuyez sur les touches Navigation pour accéder au réglage ou à l'option souhaitée et appuyez sur **OK**.
- Pour revenir au niveau précédent, appuyez sur **BACK (RETOUR)**.
- Lorsque vous avez terminé, appuyez sur **EXIT (SORTIE)**.
Pour revenir au menu précédent, appuyez sur **BACK (PRÉCÉDENT)**.



Les paramètres d'option disponibles sont décrits ci-dessous :

Réglage	Description
Langue (Language)	Permet de sélectionner la langue d'affichage des noms des touches.
Méthode ISM	Une image figée ou fixe provenant d'un PC ou d'un jeu vidéo et affichée à l'écran pendant une période prolongée peut entraîner l'apparition d'une image fantôme même lorsque vous changez l'image. Évitez de laisser une image fixe rester à l'écran pendant une période prolongée.
Réglage	
Normal	Laissez cette option sur Normal si vous ne prévoyez pas d'avoir des problèmes de brûlure d'écran.
Orbiteur	Permet d'empêcher l'apparition d'images fantômes. Cependant, il est préférable de ne pas laisser d'image fixe à l'écran trop longtemps. Pour éviter d'avoir une image rémanente à l'écran, l'écran change toutes les 2 minutes.
Inversion	Cette fonction inverse la couleur du panneau de l'écran. La couleur de panneau est automatiquement inversée toutes les 30 minutes.
Nettoyage Blanc	La fonction Nettoyage Blanc remplit l'écran de blanc, ce qui permet de supprimer les brûlures d'images rémanentes à l'écran. Il peut être impossible d'effacer entièrement une image rémanente à l'aide de la fonction Nettoyage Blanc.
Sélection DPM	L'utilisateur peut choisir d'activer ou de désactiver la gestion de l'alimentation.
	<div style="border: 1px solid black; padding: 10px;"> <p>REMARQUE</p> <ul style="list-style-type: none"> Vous pouvez désactiver le mode Économie d'énergie ou définir la durée avant l'activation du mode Économie d'énergie sur 5 sec. / 10 sec. / 15 sec. / 1 min. / 3 min. / 5 min. / 10 min. C'est une véritable différence pour notre environnement. Fonction non prise en charge sur certains modèles. </div>
Panne	Si aucun signal d'entrée n'est détecté, la TV bascule automatiquement sur une autre entrée disposant d'un signal.
Réglage	
Arrêt	Empêche le basculement automatique de la source d'entrée.
Automatique	Basculer vers une autre source d'entrée du signal vidéo si aucun signal vidéo n'est détecté par la source d'entrée actuelle.
Manuel	Sélectionne la priorité entre les sources d'entrée pour le basculement automatique. Lorsque plusieurs sources d'entrée sont détectées, la source d'entrée en tête de liste sera sélectionnée.

Réglage	Description
Réglages usine	Sélectionnez cette option pour restaurer les paramètres par défaut.
Set ID	Vous pouvez attribuer un numéro de Set ID unique (attribution de nom) pour chaque produit lorsque plusieurs produits sont connectés à l'écran. Spécifiez le nombre (1 à 255) à l'aide de ce bouton, puis quittez le menu. Utilisez le Set ID attribué pour contrôler chaque produit à l'aide du programme de contrôle du produit.
Pavé mode	Pavé mode Pour utiliser cette fonction - Le produit doit être affiché avec plusieurs autres produits. - Le produit doit être dans un mode permettant la connexion à un câble DVI à l'aide d'un distributeur. En mode Mur d'image, choisissez l'alignement du mur d'image et définissez l'ID du produit en cours pour définir son emplacement. * Les réglages effectués sont enregistrés uniquement après que vous appuyez sur la touche SET (DÉF). - Mode mur d'image : colonne x ligne (c = 1 à 15 l = 1 à 15) - 15 x 15 disponible. - La configuration d'un écran d'intégration est disponible tout comme la configuration d'un affichage un par un.
	Config. auto Permet de régler automatiquement la position, l'horloge et la phase. Pendant la configuration, l'image affichée peut être instable quelques secondes.
	Position Déplacement horizontal et vertical de la position de l'écran.
	Taille Permet de régler la taille horizontale et verticale de l'écran en fonction de la taille du cadre.
	Naturel L'image est émise selon la distance entre les écrans pour un rendu naturel.
	Réglages usine Fonction pour initialiser et annuler l'option Mosaïque. Si vous sélectionnez Tile recall (Rappel Mosaïque), l'option Mosaïque est annulée et l'écran revient au mode Plein écran.
	<div style="border: 1px solid black; border-radius: 10px; padding: 10px;">  REMARQUE Dans le mode Tile (Mosaïque), l'option écran tactile est limitée. </div>
PIP/PBP	Permet d'afficher des vidéos ou des images stockées sur un périphérique USB sur un seul moniteur en divisant ce dernier en un écran principal et en plusieurs sous-écrans.
	Réglage
	Mode Permet de définir le type d'écran secondaire. *OFF (Désactivé) : désactive l'écran secondaire. *PIP (Picture In Picture) (Incrustation d'image) : permet d'afficher l'écran secondaire sur l'écran principal. *PBP (Picture By Picture) (Images côte à côte) : permet d'afficher l'écran secondaire à côté de l'écran principal.
	Position Permet de régler la position du sous-écran (en haut ou en bas à gauche, en haut ou en bas à droite). Par défaut, le sous-écran s'affiche en bas à droite.
	Taille Permet d'ajuster la taille du sous-écran (de 0 à 10). Par défaut, les dimensions d'un sous-écran en mode PIP sont 480 x 270 pour la taille 0 et 960 x 540 maximum pour la taille 10.
	<div style="border: 1px solid black; border-radius: 10px; padding: 10px;">  REMARQUE Les options Position et Taille sont uniquement activées en mode PIP. </div>
Blocage touches	Permet d'activer ou de désactiver la fonction du bouton du téléviseur. Si l'option Blocage touches est activée, le bouton du téléviseur ne fonctionne pas.
USB Content Recovery	Rediffuse le contenu d'un périphérique USB lorsque l'alimentation est rétablie si une panne de courant intervient lors de la lecture d'un fichier. (Cette fonction opère selon le même processus lorsqu'un appareil USB est déconnecté puis reconnecté.)
Infos produit/service	Affiche le nom du modèle, la version logicielle, le numéro de série, l'adresse IP, l'adresse MAC, et la page d'accueil.

Mode mur d'image

Ce moniteur peut être combiné avec d'autres moniteurs afin de créer un grand mur d'image.

• Désactivé :

Lorsque l'option Mode mur d'image est désactivée

• 1X2 :
Avec 2 moniteurs

ID mur d'image

• 2X2 :
Avec 4 moniteurs**• 3X3 :**
Avec 9 moniteurs**• 4X4 :**

Avec 16 moniteurs

**• 5X5 :**

Avec 25 moniteurs

**Mode mur d'image - Naturel**

Lorsque vous sélectionnez cette option, la partie de l'image qui s'afficherait normalement entre les moniteurs est omise.

Avant



Après



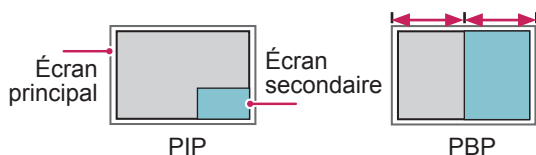
PIP/PBP

Permet d'afficher des vidéos ou des photos stockées sur un appareil USB sur un seul moniteur en divisant ce dernier en un écran principal et plusieurs sous-écrans. (Voir p.40)

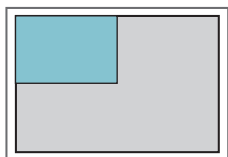
Mode

* **PIP (Picture In Picture, Incrustation d'image)** : permet d'afficher le sous-écran sur l'écran principal.

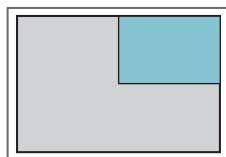
* **PBP (Picture By Picture, Images côte à côte)** : permet d'afficher le sous-écran à côté de l'écran principal.

**Position**

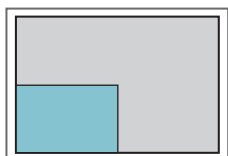
Permet de régler la position du sous-écran (en haut ou en bas à gauche, en haut ou en bas à droite)



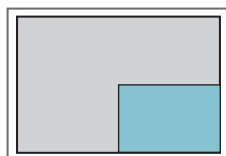
en haut, à gauche



en haut, à droite



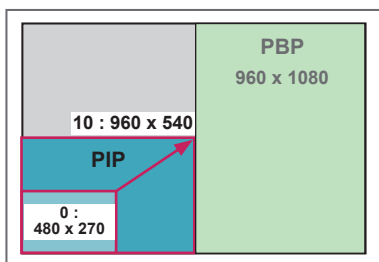
en bas, à gauche



en bas, à droite

Taille

Permet de régler la taille du sous-écran (de 0 à 10).



< 1920 x 1080 >

REMARQUE

- La fonction d'affichage du sous-écran est prise en charge uniquement lors de l'utilisation d'un appareil USB.

		Image secondaire USB
Image principale	AV	X
	Composantes	O
	RGB	O
	HDMI/ DVI-D/ DP	O

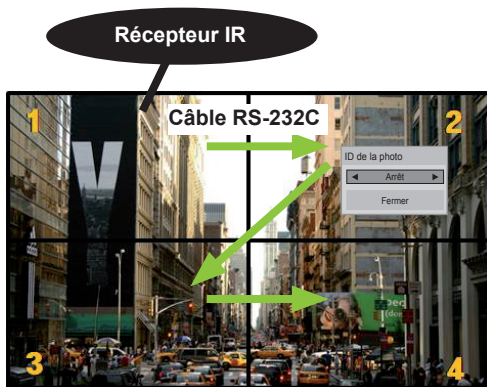
- Vous pouvez modifier la taille et la position du sous-écran uniquement en mode PIP.
- Lorsque vous sélectionnez le mode PBP, l'option Format de l'image du menu IMAGE est désactivée et est paramétrée sur 16:9, par défaut.
- Lorsque vous sélectionnez la fonction PIP/PBP, le mode mur d'image est désactivé.
- Avant d'activer la fonction PIP ou PBP, vous devez d'abord sélectionner la sortie son. (Sélectionnez Image principale ou Image secondaire.)
- Si vous ne sélectionnez ni Image principale ni Image secondaire dans le menu Son et que l'affichage à l'écran (OSD) disparaît après quelques minutes ou après avoir appuyé sur Sortie ou Retour, le sous-écran PIP/PBP est désactivé.
- Vous ne pouvez pas modifier les paramètres sonores lorsque la fonction PIP ou PBP est activée. Si vous souhaitez modifier les paramètres sonores, retournez au menu PIP/PBP.
- La qualité de l'image du sous-écran dépend des valeurs du menu principal, et non de celles de l'appareil USB.
- Lorsque le moniteur est mis hors/sous tension, le mode PIP/PBP est désactivé.
- Les vidéos sélectionnées sous le mode PIP/PBP seront diffusées à la suite et de façon répétée.
- Les boutons ci-dessous fonctionnent avec le mode PIP.

Touche	Photo	Vidéo
◀	O	X
▶	O	X
▶	X	O
■	X	X
▶▶	X	O
◀◀	X	O
⏸	X	O

Paramètres ID de la photo

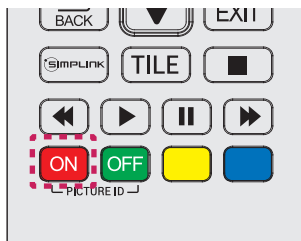
L'option **ID de la photo** permet de modifier les paramètres d'un affichage spécifique à l'aide d'un récepteur IR unique pour la multivision. L'élément qui reçoit le signal IR communique avec un autre élément via le connecteur RS232C. Chaque élément est identifié par un **Set ID**. Si vous attribuez l'**ID de la photo** à l'aide de la télécommande, vous ne pouvez contrôler à distance que les écrans possédant les mêmes **ID de photo** et **Set ID**.

- 1 Attribuez le **Set ID** aux moniteurs installés comme illustré ci-dessous :



Multivision 2 X 2 (Nombre de Set ID : 4)
Les Set ID sont attribués comme indiqué sur l'image.

- 2 Appuyez sur le bouton rouge **ON** de la télécommande pour attribuer l'**ID de photo**.



- 3 Si vous appuyez sur les boutons gauche/droite ou le bouton ON rouge **ID de la photo** plusieurs fois l'**ID de la photo** passe de **OFF** à **1 - 4**. Attribuez le **Set ID** souhaitez.



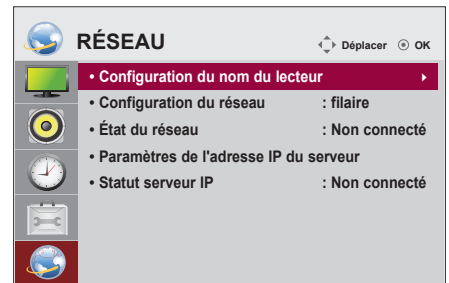
- Un élément possédant un **Set ID** et un **ID de la photo** différents ne peut pas être contrôlé par des signaux IR.
- Consultez le **manuel d'installation** pour obtenir plus d'informations sur l'attribution de **Total Set ID**.

REMARQUE

- Si **ID de la photo** est configuré sur 2, le moniteur situé en haut à droite (disposant d'un **Set ID** de 2) peut être contrôlé par les signaux IR.
- Si vous appuyez sur le bouton vert **OFF** pour **ID de la photo**, les **ID de photo** de tous les moniteurs sont désactivées. Si vous appuyez ensuite sur un bouton de la télécommande, tous les écrans peuvent être contrôlés par des signaux IR, quel que soit leur **Set ID**.
- La fonction **ID de la photo** peut ne pas fonctionner lorsque le mode **MES MÉDIAS** est activé.

Paramètres RÉSEAU

- 1 Appuyez sur **SETTINGS** pour accéder aux menus principaux.
- 2 Appuyez sur les touches Navigation pour accéder à **RÉSEAU** et appuyez sur **OK**.
- 3 Appuyez sur les touches Navigation pour accéder au réglage ou à l'option souhaitée et appuyez sur **OK**.
 - Pour revenir au niveau précédent, appuyez sur **BACK (RETOUR)**.
- 4 Lorsque vous avez terminé, appuyez sur **EXIT (SORTIE)**. Pour revenir au menu précédent, appuyez sur **BACK (PRÉCÉDENT)**.



Les paramètres Option disponibles sont décrits ci-dessous :

Réglage	Description
Configuration du nom du lecteur	Permet de définir le nom du lecteur utilisé dans SuperSign Manager. (20 caractères maximum)
Configuration du réseau	Permet de configurer les paramètres réseau.
État du réseau	Affiche l'état du réseau. - Internet est connecté : connexion externe - Réseau domestique connecté : connexion interne uniquement - Non connecté : lorsqu'aucune connexion réseau n'est détectée
Paramètres de l'adresse IP du serveur	Permet de définir l'adresse IP de l'ordinateur (serveur) sur lequel SuperSign Manager est installé.
Statut serveur IP	Permet d'afficher l'état de la connexion au serveur. - Non connecté : lorsqu'aucune connexion réseau n'est détectée avec le serveur SuperSign - En attente d'approbation : lorsque la connexion réseau au serveur SuperSign a été établie, mais que l'accès au serveur n'a pas encore été approuvé par ce dernier - Rejeté : lorsque la connexion réseau au serveur SuperSign a été établie, mais que l'accès au serveur a été rejeté par ce dernier - Internet est connecté : lorsque la connexion réseau au serveur SuperSign a été établie et que l'accès au serveur a été approuvé par ce dernier



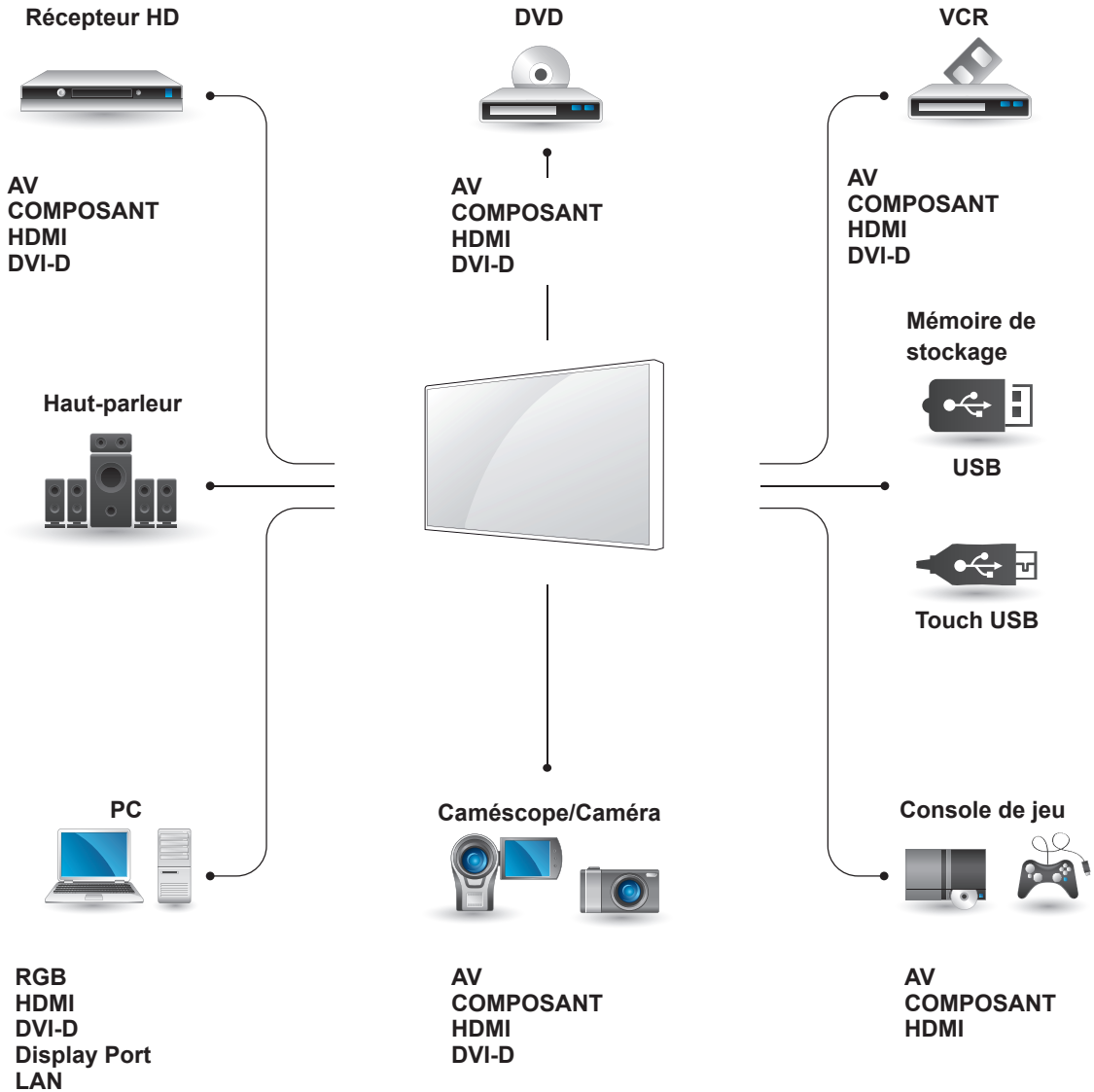
ATTENTION

- Lorsque vous définissez le nom du lecteur, appuyez sur les boutons de la télécommande l'un après l'autre afin d'éviter les erreurs de saisie.

ÉTABLISSEMENT DE CONNEXIONS

Raccordez plusieurs périphériques externes aux ports du panneau arrière du moniteur.

- 1 Trouvez le périphérique externe à connecter à votre moniteur sur l'illustration suivante.
- 2 Vérifiez le type de raccordement du périphérique externe.
- 3 Reportez-vous à l'illustration appropriée et vérifiez les détails du raccordement.



! REMARQUE

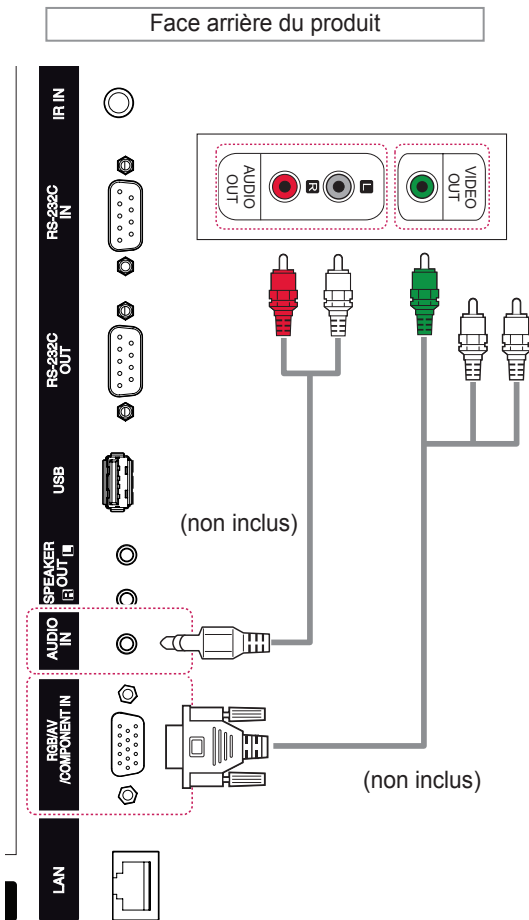
- Si vous raccordez une console de jeu au Moniteur, utilisez le câble fourni avec la console.
- Nous vous recommandons d'utiliser le haut-parleur fourni en option.

Raccordement du périphérique externe

Raccordez un récepteur HD, un lecteur DVD ou un magnétoscope au moniteur et sélectionnez le mode de source approprié.

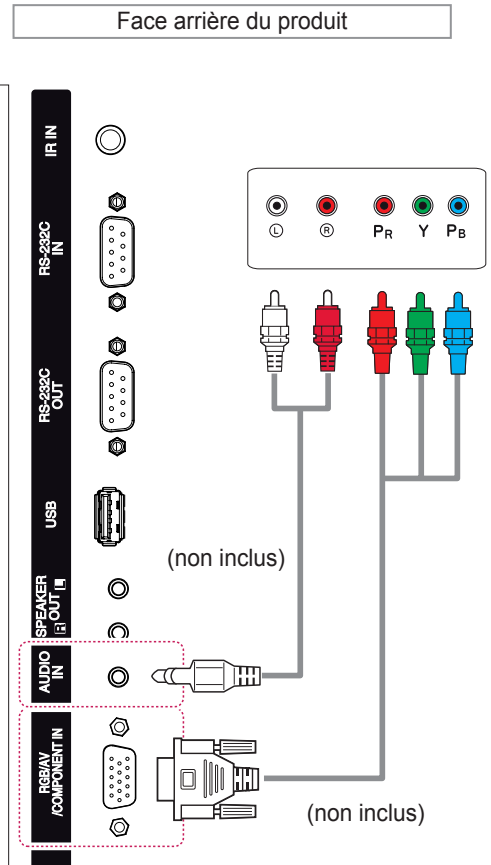
Connexion AV(CVBS)

Permet de transmettre les signaux vidéo et audio analogiques provenant d'un dispositif externe au moniteur. Raccordez le dispositif externe et le moniteur avec le câble signal vers RCA 15 broches comme indiqué sur l'illustration suivante.



Connexion Composantes

Permet de transmettre les signaux vidéo et audio analogiques d'un périphérique externe au moniteur. Connectez le périphérique externe et le moniteur avec le câble signal vers RCA 15 broches comme indiqué sur l'illustration suivante. Un câble composite est nécessaire pour afficher les images en utilisant le balayage progressif.

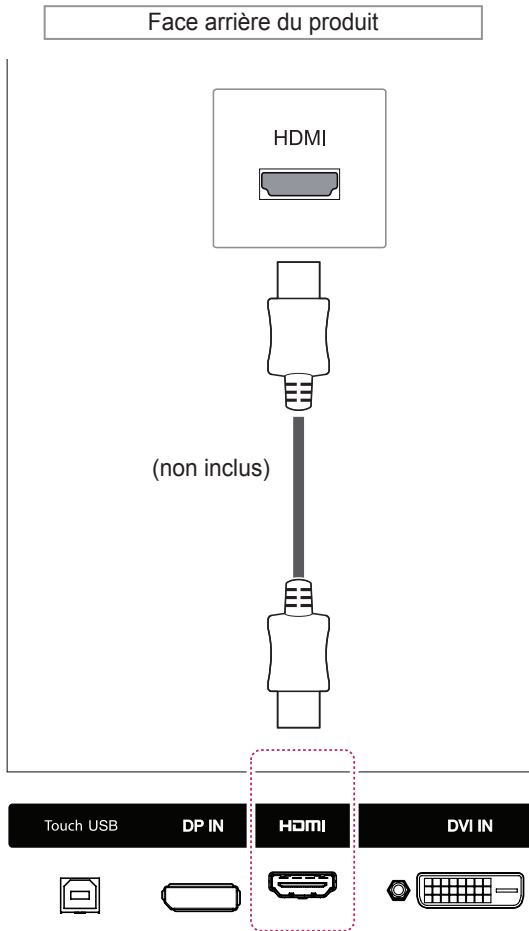


REMARQUE

- Lorsque vous effectuez une connexion au port Composant à l'aide de l'interface partagée, le port doit correspondre à la source d'entrée. Dans le cas contraire, du bruit peut apparaître.

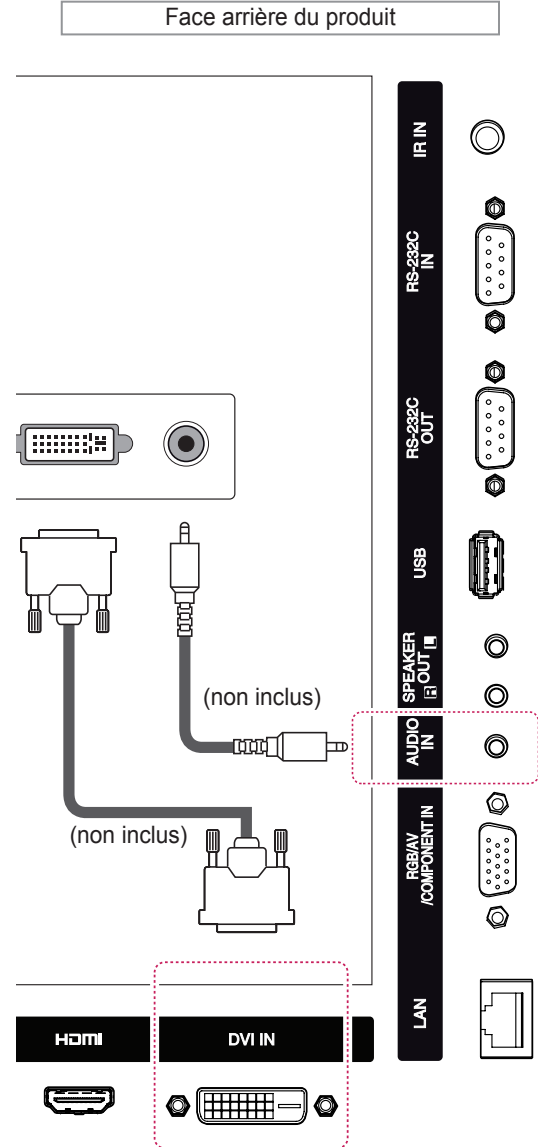
Connexion HDMI

Permet de transmettre les signaux vidéo et audio numériques d'un périphérique externe au moniteur. Raccordez le périphérique externe et le moniteur avec le câble HDMI de la manière indiquée sur l'illustration suivante.



DVI connection

Permet de transmettre les signaux vidéo numériques d'un périphérique externe au moniteur. Raccordez le périphérique externe et le moniteur avec le câble DVI de la manière indiquée sur l'illustration suivante. Pour émettre un signal audio, raccordez un câble audio (option).

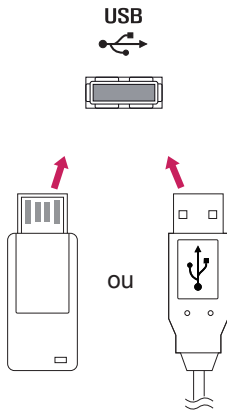


REMARQUE

- Utilisez un câble HDMI™ haute vitesse.
- Les câbles HDMI™ haute vitesse sont testés pour transporter un signal HD de 1080p et supérieur.

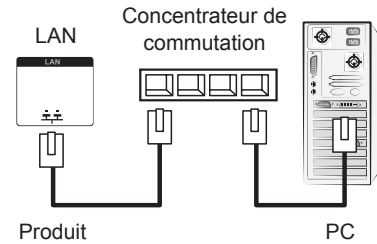
Connexion à un périphérique USB

Connectez un périphérique de stockage USB (comme une clé USB, un disque dur externe, un lecteur MP3 ou un lecteur de cartes mémoire USB) au moniteur et accédez au menu USB pour utiliser divers fichiers multimédias.

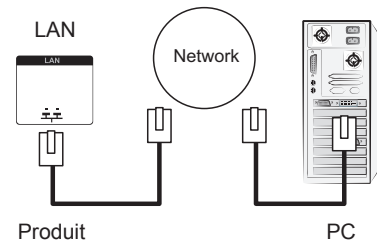


Connexion au réseau LAN

A Utilisation d'un routeur (Concentrateur de commutation)



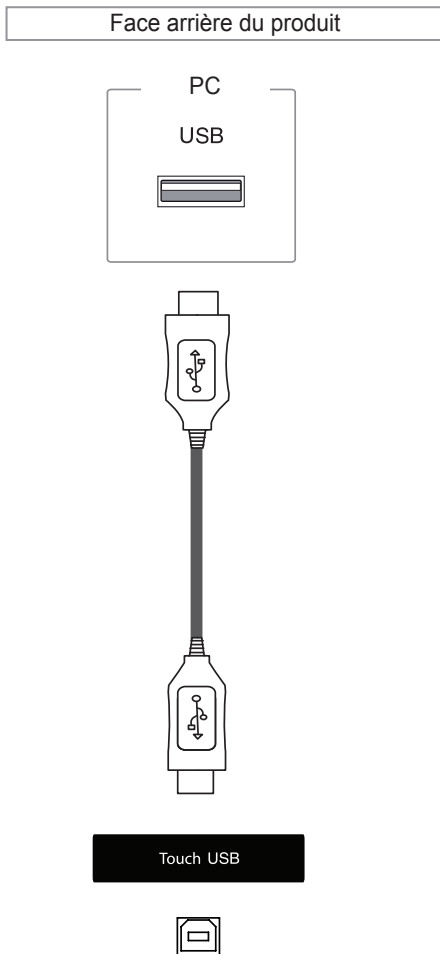
B Utilisation d'Internet.



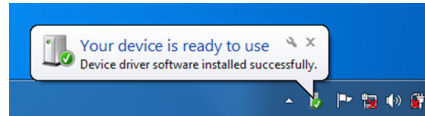
UTILISATION DE L'ÉCRAN TACTILE

Utilisation de l'écran tactile sous Windows 7

Branchez un câble USB TOUCH dans l'un des ports USB qui se trouvent à l'arrière de l'écran.



Ensuite, branchez le câble USB à votre PC afin qu'il reconnaisse automatiquement l'écran tactile.



Accédez à Panneau de configuration > Système et sécurité > Système. Le nombre de points tactiles pris en charge s'affiche alors sous Pen and Touch.



ATTENTION

- Une fois que PC a reconnu l'écran, vous pourrez utiliser l'écran tactile.



REMARQUE

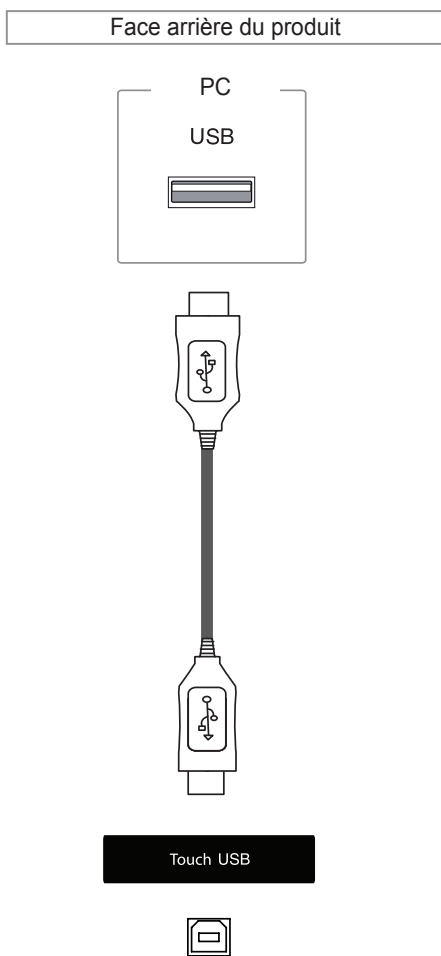
- L'écran prend en charge dix points tactiles lorsqu'il est connecté à un ordinateur équipé de Windows 7.
- Lorsque vous utilisez l'écran tactile, paramétrez le format de l'image sur Just Scan (Signal original).
- Pour en savoir plus sur les gestes et les réglages sous Windows 7, reportez-vous à l'aide de Windows.

Gestes et réglages sous Windows 7

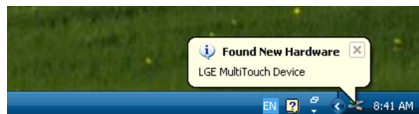
Pour en savoir plus sur les gestes et les réglages sous Windows 7, reportez-vous à l'aide de Windows.

Utilisation de l'écran tactile sous Windows XP

Branchez un câble USB TOUCH dans l'un des ports USB qui se trouvent à l'arrière de l'écran.



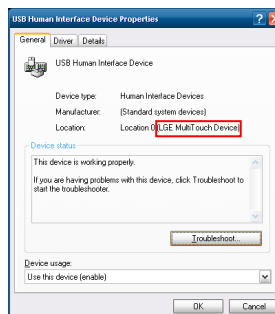
Ensuite, branchez le câble USB à votre PC afin qu'il reconnaisse automatiquement l'écran tactile.



ATTENTION

- Une fois que PC a reconnu l'écran, vous pourrez utiliser l'écran tactile.

Toutes les informations relatives à l'écran tactile sont affichées dans la fenêtre Device Manager. Accédez au menu Panneau de configuration > Système > Matériel > Gestionnaire de périphériques > Périphériques d'interface utilisateur.



Vous pouvez voir apparaître « LGE MultiTouch Device » dans la fenêtre USB Human Interface Device Properties.

Réponse tactile sous Windows XP

Pression : clic de souris (action)

Longue pression : clic avec le bouton droit de la souris (menu contextuel)

* Cet écran tactile est optimisé pour Windows 7.

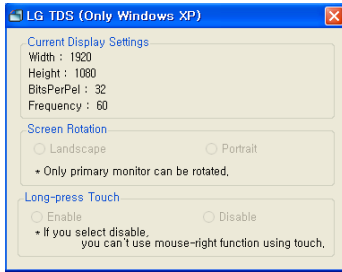


REMARQUE

- L'écran prend en charge un point tactile lorsqu'il est connecté à un ordinateur équipé de Windows XP.
- Lorsque vous utilisez l'écran tactile, paramétrez le format de l'image sur Just Scan (Signal original).
- La fonction tactile ne fonctionne que pour l'écran paramétré comme écran principal. Allez dans Panneau de configuration > Affichage > Paramètres > Utiliser ce périphérique en tant que moniteur principal.

Utilisation de LG TDS

LG TDS est nécessaire pour activer le mode portrait et la longue pression sous Windows XP.



- **Current Display Settings**

Affiche les informations relatives à l'écran.

- **Screen Rotation**

Paramètres de rotation de l'écran tactile

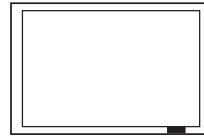
- **Long-press Touch**

Permet d'activer la fonction de clic avec le bouton droit de la souris (menu contextuel) lorsque vous effectuez une longue pression sur l'écran tactile.

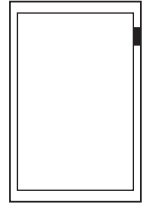
* **Activer** : permet d'activer la fonction de clic avec le bouton droit de la souris (menu contextuel) lorsqu'une longue pression est effectuée.

* **Désactiver** : permet de désactiver la fonction de clic avec le bouton droit de la souris (menu contextuel).

Paramètres des réglages avancés LG TDS



Paysage



Portrait

*Le mode Portrait ne prend en charge que les rotations de 90 ° dans le sens inverse des aiguilles d'une montre.



REMARQUE

- LG TDS est uniquement pris en charge par Windows XP.
- Vous devez installer .NET Framework 3.5 sur Windows XP avant d'installer ce programme.

Précautions relatives à l'utilisation de l'écran tactile



ATTENTION

- Cet écran est optimisé pour une utilisation en intérieur.
- Cet écran tactile est optimisé pour Windows 7.
- Ne retirez pas le câble USB lorsque l'écran tactile est en cours d'utilisation.
- Utilisez le logiciel LG TDS (Paramètres d'affichage tactile) fourni pour paramétrer les coordonnées tactiles lorsque vous faites pivoter l'écran alors qu'il est branché à un ordinateur équipé de Windows XP.
- Le logiciel LG TDS fourni avec l'écran prend uniquement en charge les cartes graphiques suivantes : nVidia, AMD(ATI) et Intel.
- Si la fonction tactile ne répond pas, débranchez le câble USB et rebranchez-le au bout de 10 secondes.
- La fonction tactile est activée lorsque l'écran est sous tension.
- Jusqu'à dix points tactiles sont pris en charge lorsque l'écran est connecté à un ordinateur équipé de Windows 7 ; un point tactile est pris en charge avec Windows XP.
- Définissez l'écran en tant qu'écran principal dans Windows XP.
- La précision de la fonction tactile est optimisée en mode plein écran.
- Les fonctions entreprises sur le bord de l'écran tactile peuvent ne pas être correctement prises en compte.
- Si la navigation à 10 points n'est pas détectée, redémarrez votre ordinateur. (Windows 7)
- Les fonctions tactiles (le compte des contacts, des mouvements, etc.) dépend du contenu.
- La fonction tactile que vous essayez d'activer n'est pas forcément exactement à l'endroit où vous êtes en train d'appuyer selon l'angle depuis lequel vous voyez votre moniteur.

DÉPANNAGE

Aucune image ne s'affiche

Problème	Résolution
Le cordon d'alimentation du produit est-il branché ?	<ul style="list-style-type: none"> • Vérifiez que le cordon d'alimentation est correctement branché à la prise.
Le message « Format invalide » s'affiche-t-il ?	<ul style="list-style-type: none"> • Le signal provenant du PC (carte vidéo) est en dehors de la plage de fréquences verticale ou horizontale du produit. Réglez la plage de fréquences en vous référant aux spécifications données dans ce manuel. * Résolution maximale : 1 920 x 1 080 @ 60 Hz
Le message « Vérifier signal » s'affiche-t-il ?	<ul style="list-style-type: none"> • Le câble de signal reliant le PC et le produit n'est pas raccordé. Vérifiez le câble de signal. • Appuyez sur la touche INPUT (SOURCE) de la télécommande pour vérifier le signal source.

Le message « Unknown Product » (Produit inconnu) s'affiche lorsque le produit est connecté.

Problème	Résolution
Avez-vous installé le pilote ?	<ul style="list-style-type: none"> • Vérifiez si la fonction plug and play est prise en charge en vous reportant au guide de l'utilisateur de la carte vidéo.

Le message « Blocage touches activé » s'affiche.

Problème	Résolution
Le message « Blocage touches activé » s'affiche lorsque vous appuyez sur le bouton Menu.	<ul style="list-style-type: none"> • La fonction de verrouillage permet d'empêcher toute modification accidentelle des paramètres du menu à l'écran. Pour désactiver le verrouillage, accédez aux options dans Menu, et désactivez l'option Blocage touches.

L'image à l'écran semble anormale.

Problème	Résolution
La position de l'écran est-elle incorrecte ?	<ul style="list-style-type: none"> Signal analogique D-Sub : appuyez sur le bouton AUTO de la télécommande pour sélectionner automatiquement l'état d'écran optimal pour le mode en cours. Si ce réglage ne vous satisfait pas, utilisez l'option Position du menu de l'écran. Vérifiez si la résolution et la fréquence de la carte vidéo sont prises en charge par le produit. Si la fréquence est hors plage, définissez la résolution recommandée dans le menu Affichage du Panneau de configuration.
De fines lignes apparaissent-elles à l'arrière-plan ?	<ul style="list-style-type: none"> Signal analogique D-Sub : appuyez sur le bouton AUTO de la télécommande pour sélectionner automatiquement l'état de l'écran optimal qui correspond au mode actuel. Si ce réglage ne vous satisfait pas, utilisez l'option Horloge du menu de l'écran.
Un bruit horizontal apparaît ou les caractères sont flous.	<ul style="list-style-type: none"> Signal analogique D-Sub : appuyez sur le bouton AUTO de la télécommande pour sélectionner automatiquement l'état de l'écran optimal qui correspond au mode actuel. Si ce réglage ne vous satisfait pas, utilisez l'option Phase du menu de l'écran.
L'écran ne s'affiche pas normalement.	<ul style="list-style-type: none"> Le signal d'entrée n'est pas connecté au port du signal. Connectez le câble de signal correspondant au signal d'entrée source.

Une image rémanente apparaît sur le produit.

Problème	Résolution
Une image rémanente apparaît lorsque le produit est mis hors tension.	<ul style="list-style-type: none"> Si vous affichez une image fixe sur une période prolongée, les pixels peuvent s'endommager rapidement. Utilisez la fonction écran de veille. Lorsqu'une image sombre s'affiche sur l'écran après une image à fort contraste (noir et blanc ou gris), cela peut provoquer une incrustation d'image. Ce phénomène est normal pour l'écran LCD.

Le son n'est pas opérationnel.

Problème	Résolution
Aucun son ?	<ul style="list-style-type: none"> • Vérifiez que le câble audio est correctement branché. • Réglez le volume. • Vérifiez que le son est correctement défini.
Le son est trop sourd.	<ul style="list-style-type: none"> • Sélectionnez le style d'égaliseur approprié.
Le volume est trop bas.	<ul style="list-style-type: none"> • Réglez le volume.

La couleur de l'écran est anormale.

Problème	Résolution
La résolution des couleurs à l'écran est médiocre (16 couleurs).	<ul style="list-style-type: none"> • Définissez le paramètre des couleurs à plus de 24 bits (vraies couleurs). Sélectionnez Panneau de configuration - Affichage - Paramètres - Menu Table des couleurs sous Windows.
La couleur de l'écran est instable ou monochrome.	<ul style="list-style-type: none"> • Vérifiez l'état du raccordement du câble de signal. Réinsérez la carte vidéo de l'ordinateur.
Des points noirs apparaissent-ils à l'écran ?	<ul style="list-style-type: none"> • Plusieurs pixels (rouge, vert, blanc ou noir), peut-être dus aux caractéristiques uniques du panneau LCD, sont susceptibles d'apparaître sur l'écran. Il ne s'agit pas d'un dysfonctionnement du panneau LCD.

Le fonctionnement est anormal.

Problème	Résolution
L'appareil s'éteint de manière soudaine.	<ul style="list-style-type: none"> • La minuterie d'arrêt est-elle activée ? • Vérifiez les paramètres de contrôle de l'alimentation. Interruption de l'alimentation électrique.

J'ai un problème avec la réponse tactile.

Problème	Résolution
La fonction tactile ne répond pas.	<ul style="list-style-type: none"> • Vérifiez la connexion du câble USB. <ul style="list-style-type: none"> - Ce problème peut survenir lorsque le câble USB entre le PC et l'écran n'est pas branché. Vérifiez le câble USB et assurez-vous qu'il soit correctement branché. * Vérifier la connexion dans Windows 7 Panneau de configuration > Système et sécurité > Système - Vérifiez le nombre de points tactiles pris en charge sous Pen and Touch. * Vérifiez la connexion dans Windows XP Accédez au menu Panneau de configuration -> Système -> Matériel -> Gestionnaire de périphériques -> Périphériques d'interface utilisateur. « LGE MultiTouch Device » doit apparaître dans la fenêtre USB Human Interface Device Properties. • Vérifiez l'alimentation électrique du PC. <ul style="list-style-type: none"> - Ce problème peut survenir lorsque le PC est hors tension. Vérifiez que le câble d'alimentation de votre PC est correctement branché à une prise secteur. • Redémarrez votre PC. <ul style="list-style-type: none"> - La fonction tactile peut ne pas répondre lorsque le système est éteint en raison de l'instabilité du réseau. Rebranchez le câble LAN ou redémarrez votre PC. • Vérifiez le branchement du câble de signal. <ul style="list-style-type: none"> - Si votre PC et votre écran ne sont pas connectés à l'aide d'un câble de signal, la fonction tactile ne répond pas. Vérifiez le branchement du câble de signal. • Vérifiez l'alimentation de l'écran. <ul style="list-style-type: none"> - La fonction tactile peut ne pas répondre lorsque l'écran est hors tension. • Vérifiez si l'écran est allumé.
La localisation d'une touche ne correspond pas aux coordonnées tactiles.	<ul style="list-style-type: none"> • Modifiez les paramètres de votre Tablet PC (Windows 7). <ul style="list-style-type: none"> - Ce problème peut survenir lorsque l'écran tactile n'est pas calibré correctement. Panneau de configuration > Matériel et audio > Paramètres Tablet PC > Affichage > Options d'affichage > Calibrer ou réinitialiser * Pour en savoir plus sur les gestes et les réglages sous Windows 7, reportez-vous à l'aide de Windows. • Sélectionnez le paramètre d'affichage Full Screen (Windows XP). <ul style="list-style-type: none"> - Sous Windows XP, la rotation des coordonnées tactiles fonctionne uniquement en mode plein écran. * Reportez-vous à l'aide relative à la carte graphique installée sur votre PC.
Les coordonnées tactiles semblent avoir pivoté de 90 degrés (Windows XP).	<ul style="list-style-type: none"> • Modifiez le paramètre de rotation de l'écran avec LG TDS. <ul style="list-style-type: none"> - Exécutez le logiciel LG TDS fourni avec l'écran et sélectionnez le mode Paysage ou Portrait. • Si vous utilisez une connexion HDMI, paramétrez le Label des sources vers le PC.
Je n'arrive pas à lancer LG TDS.	<ul style="list-style-type: none"> • Vérifiez que le système d'exploitation est bien Windows XP. <ul style="list-style-type: none"> - LG TDS est uniquement pris en charge par Windows XP. • Veuillez installer .NET Framework 3.5. <ul style="list-style-type: none"> - Vous pouvez l'obtenir depuis le centre de téléchargements de Microsoft.



Problème	Résolution
<p>Une touche est appliquée à un écran différent de celui que je voulais.</p>	<ul style="list-style-type: none"> • Modifiez les paramètres de votre Tablet PC (Windows 7). <ul style="list-style-type: none"> - Ce problème peut survenir lorsque l'écran tactile n'est pas calibré correctement. Allez dans Panneau de configuration > Matériel et audio > Matériel et audio > Affichage > Options d'affichage > Calibrer ou réinitialiser • Paramétrer l'écran en tant qu'écran par défaut (Windows XP). <ul style="list-style-type: none"> - Ce problème peut survenir lorsque vous utilisez plusieurs moniteurs et que ce moniteur n'est pas défini comme l'écran principal. Allez à Panneau de configuration > Affichage > Onglet Paramètres > Sélectionner le moniteur > Utiliser ce périphérique en tant que moniteur principal (U) > Appliquer (A)
<p>Impossible d'utiliser la navigation tactile à 10 points sous Windows 7.</p>	<ul style="list-style-type: none"> • Assurez-vous que le contenu que vous essayez d'atteindre est compatible avec la navigation tactile à 10 points. <ul style="list-style-type: none"> - Le contenu diffusé (Flash Player, Paint, etc.) peut ne pas prendre en charge la navigation tactile à 10 points. • Retirez le câble USB et reconnectez-le après 10 secondes. • Exécutez le contenu (Flash Player, Paint, etc.) une nouvelle fois. • Redémarrez votre PC. • Si l'écart entre deux points tactiles est de 15 mm ou moins, une erreur tactile peut se produire. • Sur les bords de l'écran tactile, il se peut que les 10 points tactiles soient moins fiables.

SPÉCIFICATIONS

42WT30MS

Panneau LCD	Type d'écran	TFT (Thin Film Transistor) de 1064,67 mm de largeur Panneau LCD (Liquid Crystal Display). Taille de la diagonale visible : 1064,67 mm
	Distance entre pixels	0,4833 mm (H) x 0,4833 mm (V)
Signal vidéo	Résolution max.	1920 x 1080 @ 60 Hz - Il se peut que la prise en charge ne soit pas possible en fonction du système d'exploitation ou du type de carte vidéo.
	Résolution recommandée	1920 x 1080 @ 60 Hz - Il se peut que la prise en charge ne soit pas possible en fonction du système d'exploitation ou du type de carte vidéo.
	Fréquence horizontale	RGB : 30 kHz à 83 kHz HDMI/DVI-D/DP : 30 kHz à 83 kHz
	Fréquence verticale	RGB : 50 Hz à 75 Hz HDMI/DVI-D/DP : 56 Hz à 60 Hz
	Type de synchronisation	Synchro séparée, Synchro composite, numérique
Connecteur d'entrée		Type D-Sub 15 broches, DVI, HDMI, DP, Composant, Audio, Speaker, IR, USB, RS-232C, LAN, Touch USB - L'utilisation d'un câble RGB peut connecter le connecteur de sortie de AV(CVBS) ou du composant.
Alimentation	Tension nominale	AC 100-240 V~ 50/60 Hz 1,3 A
	Consommation électrique	Mode sous tension : 90 W Typ. Mode Veille (RGB/HDMI/DVI) : ≤ 0,7 W Mode Veille (DP) : ≤ 0,7 W Hors tension : ≤ 0,5 W
Conditions d'utilisation	Température de fonctionnement	De 0 °C à 40 °C
	Taux d'humidité de fonctionnement	De 10 % à 80 %
	Température de stockage	De -20 °C à 60 °C
	Taux d'humidité de stockage	De 5 % à 95 %

Les spécifications produit affichées ci-dessus peuvent être modifiées sans avis préalable en cas de mise à jour des fonctions.

Dimensions (largeur x hauteur x profondeur) / Poids	
	990,9 mm x 585 mm x 95,3 mm / 15,9 kg
	
	990,9 mm x 585 mm x 95,3 mm / 16,7 kg

***Écran tactile**

OS (Système d'exploitation)	Windows XP	1 point
	Windows 7	10 points
	Espaces entre les touches : 15 mm minimum	

***Applicable uniquement pour les modèles prenant en charge les haut-parleurs.**



Audio	Sortie audio RMS	10 W + 10 W (R + L)
	Sensibilité d'entrée	0,7 Vrms
	Impédance des haut-parleurs	8 Ω

Les spécifications produit affichées ci-dessus peuvent être modifiées sans avis préalable en cas de mise à jour des fonctions.

47WT30MS

Panneau LCD	Type d'écran	TFT (Thin Film Transistor) de 1192,78 mm (47 pouces) de largeur Panneau LCD (Liquid Crystal Display). Taille de la diagonale visible : 1192,78 mm
	Distance entre pixels	0,5415 mm (H) x 0,5415 mm (V)
Signal vidéo	Résolution max.	1920 x 1080 @ 60 Hz - Il se peut que la prise en charge ne soit pas possible en fonction du système d'exploitation ou du type de carte vidéo.
	Résolution recommandée	1920 x 1080 @ 60 Hz - Il se peut que la prise en charge ne soit pas possible en fonction du système d'exploitation ou du type de carte vidéo.
	Fréquence horizontale	RGB : 30 kHz à 83 kHz HDMI/DVI-D/DP : 30 kHz à 83 kHz
	Fréquence verticale	RGB : 50 Hz à 75 Hz HDMI/DVI-D/DP : 56 Hz à 60 Hz
	Type de synchronisation	Synchro séparée, Synchro composite, numérique
Connecteur d'entrée		Type D-Sub 15 broches, DVI, HDMI, DP, Composant, Audio, Speaker, IR, USB, RS-232C, LAN, Touch USB - L'utilisation d'un câble RGB peut connecter le connecteur de sortie de AV(CVBS) ou du composant.
Alimentation	Tension nominale	AC 100-240 V~ 50/60 Hz 1,3 A
	Consommation électrique	Mode sous tension : 100 W Typ. Mode Veille (RGB/HDMI/DVI) : ≤ 0,7 W Mode Veille (DP) : ≤ 0,7 W Hors tension : ≤ 0,5 W
Conditions d'utilisation	Température de fonctionnement	De 0 °C à 40 °C
	Taux d'humidité de fonctionnement	De 10 % à 80 %
	Température de stockage	De -20 °C à 60 °C
	Taux d'humidité de stockage	De 5 % à 95 %

Les spécifications produit affichées ci-dessus peuvent être modifiées sans avis préalable en cas de mise à jour des fonctions.

Dimensions (largeur x hauteur x profondeur) / Poids	
	1102,7 mm x 647,8 mm x 100,7 mm / 20,5 kg
	
	1102,7 mm x 647,8 mm x 100,7 mm / 21,3 kg

***Écran tactile**

OS (Système d'exploitation)	Windows XP	1 point
	Windows 7	10 points
	Espaces entre les touches : 15 mm minimum	

***Applicable uniquement pour les modèles prenant en charge les haut-parleurs.**



Audio	Sortie audio RMS	10 W + 10 W (R + L)
	Sensibilité d'entrée	0,7 Vrms
	Impédance des haut-parleurs	8 Ω

Les spécifications produit affichées ci-dessus peuvent être modifiées sans avis préalable en cas de mise à jour des fonctions.

55WT30MS

Panneau LCD	Type d'écran	TFT (Thin Film Transistor) de 1387,80 mm (55 pouces) de largeur Panneau LCD (Liquid Crystal Display). Taille de la diagonale visible : 1387,80 mm
	Distance entre pixels	0,630 mm (H) x 0,630 mm (V)
Signal vidéo	Résolution max.	1920 x 1080 @ 60 Hz - Il se peut que la prise en charge ne soit pas possible en fonction du système d'exploitation ou du type de carte vidéo.
	Résolution recommandée	1920 x 1080 @ 60 Hz - Il se peut que la prise en charge ne soit pas possible en fonction du système d'exploitation ou du type de carte vidéo.
	Fréquence horizontale	RGB : 30 kHz à 83 kHz HDMI/DVI-D/DP : 30 kHz à 83 kHz
	Fréquence verticale	RGB : 50 Hz à 75 Hz HDMI/DVI-D/DP : 56 Hz à 60 Hz
	Type de synchronisation	Synchro séparée, Synchro composite, numérique
Connecteur d'entrée		Type D-Sub 15 broches, DVI, HDMI, DP, Composant, Audio, Speaker, IR, USB, RS-232C, LAN, Touch USB - L'utilisation d'un câble RGB peut connecter le connecteur de sortie de AV(CVBS) ou du composant.
Alimentation	Tension nominale	AC 100-240 V~ 50/60 Hz 1,8 A
	Consommation électrique	Mode sous tension : 140 W Typ. Mode Veille (RGB/HDMI/DVI) : ≤ 0,7 W Mode Veille (DP) : ≤ 0,7 W Hors tension : ≤ 0,5 W
Conditions d'utilisation	Température de fonctionnement	De 0 °C à 40 °C
	Taux d'humidité de fonctionnement	De 10 % à 80 %
	Température de stockage	De -20 °C à 60 °C
	Taux d'humidité de stockage	De 5 % à 95 %

Les spécifications produit affichées ci-dessus peuvent être modifiées sans avis préalable en cas de mise à jour des fonctions.

Dimensions (largeur x hauteur x profondeur) / Poids	
	1272,6 mm x 743,4 mm x 100,4 mm / 28 kg
	
	1272,6 mm x 743,4 mm x 100,4 mm / 28,8 kg

***Écran tactile**

OS (Système d'exploitation)	Windows XP	1 point
	Windows 7	10 points
	Espaces entre les touches : 15 mm minimum	

***Applicable uniquement pour les modèles prenant en charge les haut-parleurs.**

Audio	Sortie audio RMS	10 W + 10 W (R + L)
	Sensibilité d'entrée	0,7 Vrms
	Impédance des haut-parleurs	8 Ω

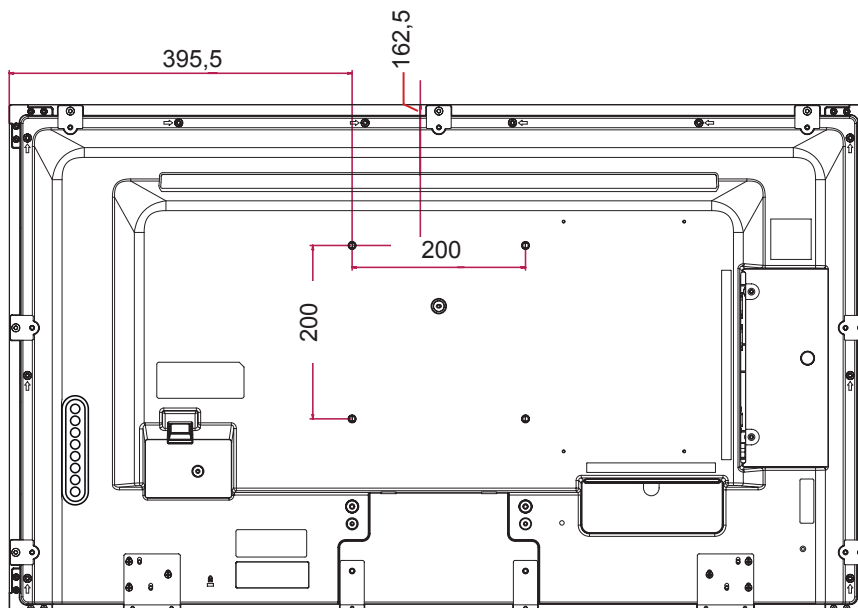
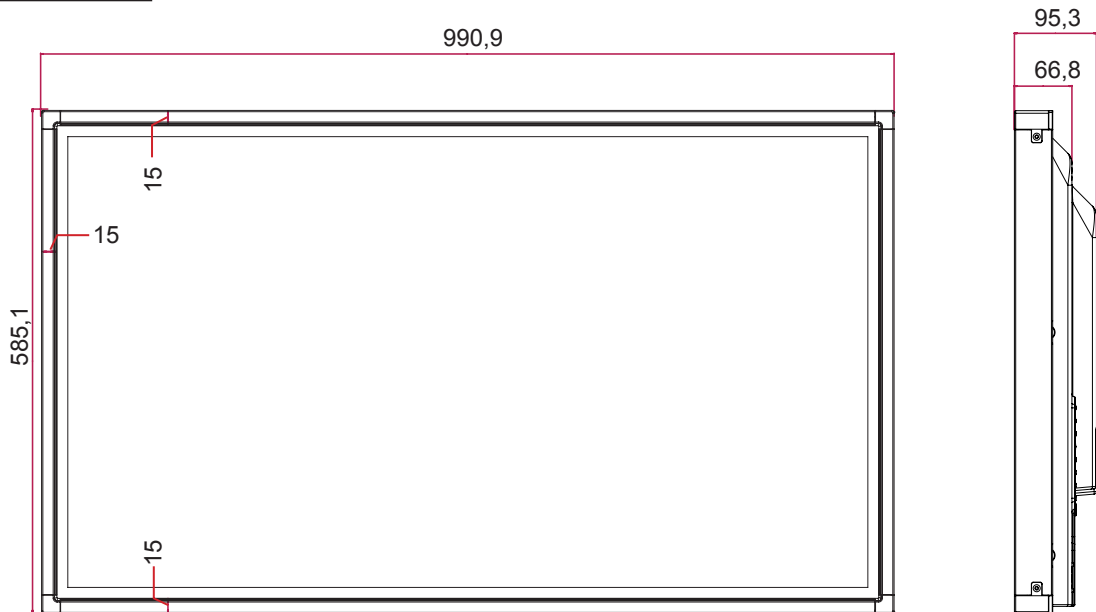
Les spécifications produit affichées ci-dessus peuvent être modifiées sans avis préalable en cas de mise à jour des fonctions.

Dimensions

L'aspect réel des produits et des accessoires présentés dans ce manuel peut différer des illustrations. Reportez-vous à la section « Fixation du support mural » pour la taille des vis.

42WT30MS

(Unité de mesure : mm)



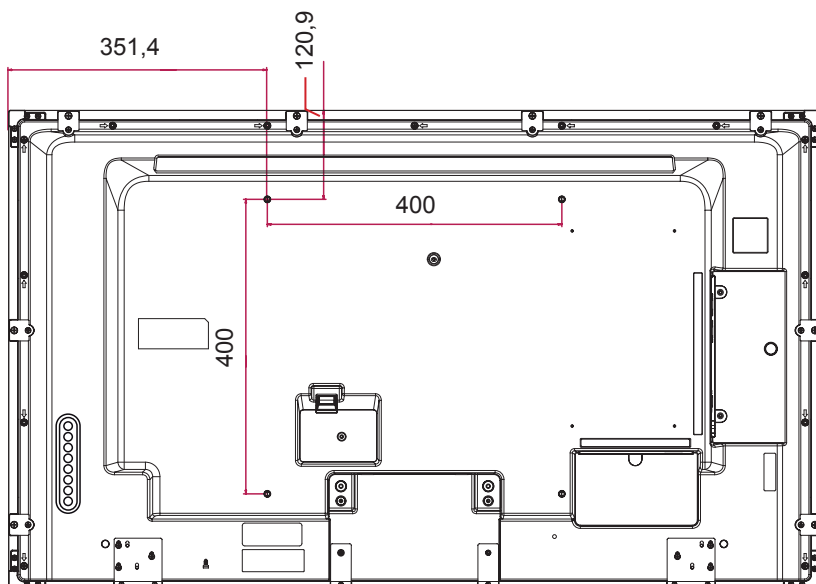
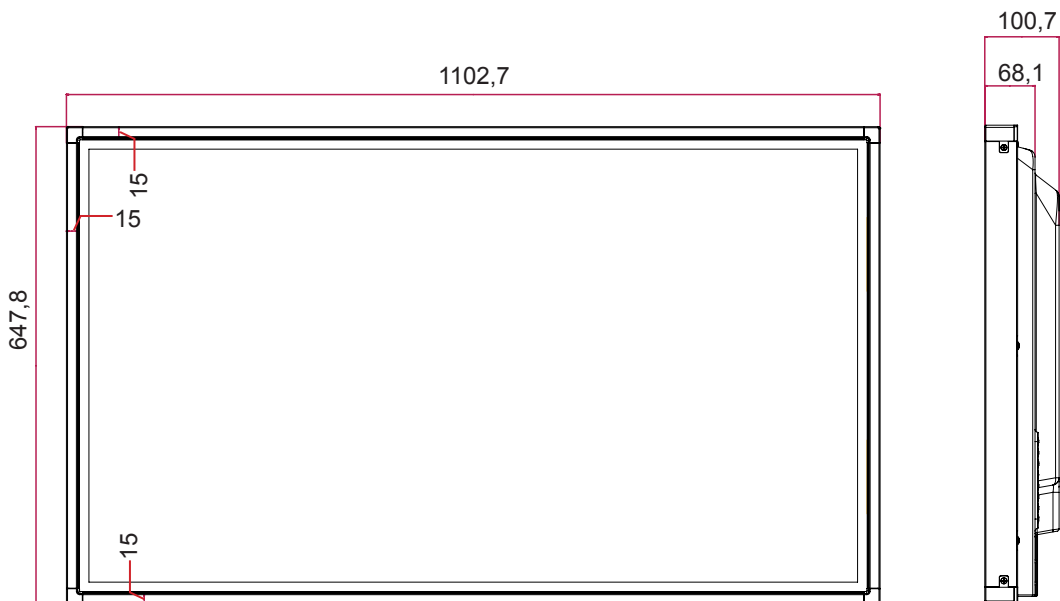
Les spécifications produit affichées ci-dessus peuvent être modifiées sans avis préalable en cas de mise à jour des fonctions.

Dimensions

L'aspect réel des produits et des accessoires présentés dans ce manuel peut différer des illustrations. Reportez-vous à la section « Fixation du support mural » pour la taille des vis.

47WT30MS

(Unité de mesure : mm)



Les spécifications produit affichées ci-dessus peuvent être modifiées sans avis préalable en cas de mise à jour des fonctions.

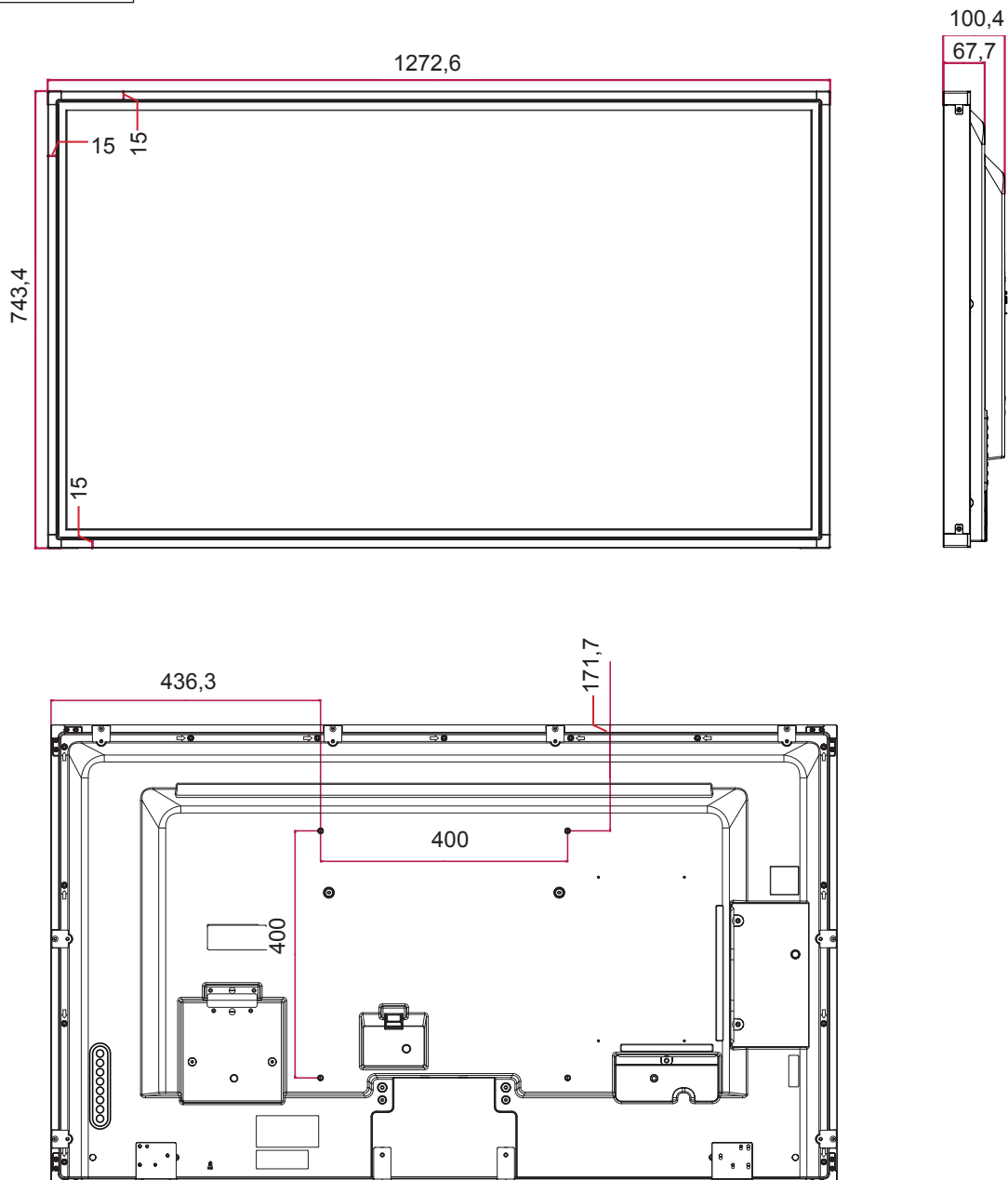
Dimensions

L'aspect réel des produits et des accessoires présentés dans ce manuel peut différer des illustrations. Reportez-vous à la section « Fixation du support mural » pour la taille des vis.

55WT30MS

(Unité de mesure : mm)

FRANÇAIS



Les spécifications produit affichées ci-dessus peuvent être modifiées sans avis préalable en cas de mise à jour des fonctions.

Modes RGB (PC) pris en charge

Résolution	Fréquence horizontale (kHz)	Fréquence verticale (Hz)
640 x 350	31,469	70,8
720 x 400	31,468	70,8
640 x 480	31,469	59,94
800 x 600	37,879	60,317
832 x 624	49,725	74,55
1024 x 768	48,363	60
1280 x 720	44,772	59,855
1366 x 768	47,7	60
1280 x 1024	63,981	60,02
1680 x 1050	65,290	59,954
1920 x 1080	67,5	60

Modes HDMI/ DVI/ Display Port (PC) pris en charge

Résolution	Fréquence horizontale (kHz)	Fréquence verticale (Hz)
640 x 480	31,469	59,94
800 x 600	37,879	60,317
1024 x 768	48,363	60
1280 x 720	44,772	59,855
1366 x 768	47,7	60
1280 x 1024	63,981	60,02
1680 x 1050	65,290	59,954
1920 x 1080	67,5	60

Mode DTV

Résolution	Composantes	HDMI/ Display Port (TV numérique)
480i	o	x
576i	o	x
480p	o	o
576p	o	o
720p	o	o
1080i	o	o
1080p	o	o

! REMARQUE

- L'option de label des sources en modes d'entrée RGB et HDMI/DVI/Display Port est disponible pour les résolutions PC suivantes : 640 x 480 / 60 Hz, 1280 x 720 / 60 Hz, 1920 x 1080 / 60 Hz, et pour les résolutions DTV suivantes : 480p, 720p, 1080p.

! REMARQUE

- Fréquence verticale : pour permettre à l'utilisateur de regarder l'écran, l'image de l'écran doit être modifiée des dizaines de fois toutes les secondes comme une lampe fluorescente. La fréquence verticale ou le taux de rafraîchissement est le nombre d'affichages de l'image par seconde. Cette valeur est exprimée en Hz.
- Fréquence horizontale : l'intervalle horizontal est la durée nécessaire à l'affichage d'une ligne horizontale. Lorsque 1 est divisé par l'intervalle horizontal, le nombre de lignes horizontales affichées par seconde peut être calculé comme fréquence horizontale. Cette valeur est exprimée en kHz.

CODES IR

- Cette option n'est pas disponible sur tous les modèles.
- Certains codes de touche ne sont pas pris en charge selon le modèle.

Code (Hexa)	Fonction	Remarque
08	⏻ Power	Touche de la télécommande
0B	INPUT	Touche de la télécommande
C4	MONITOR ON	Touche de la télécommande
C5	MONITOR OFF	Touche de la télécommande
95	ENERGY SAVING (e∅)	Touche de la télécommande
DC	3D	Touche de la télécommande
10 à 19	Touche numérique 0 pour 9	Touche de la télécommande
32	1/a/A	Touche de la télécommande
2F	CLEAR	Touche de la télécommande
02	Volume ▲ (+)	Touche de la télécommande
03	Volume ▼ (-)	Touche de la télécommande
79	ARC	Touche de la télécommande
99	AUTO	Touche de la télécommande
09	MUTE	Touche de la télécommande
E0	BRIGHTNESS ^ (PAGE HAUT)	Touche de la télécommande
E1	BRIGHTNESS v (PAGE Bas)	Touche de la télécommande
4D	PSM	Touche de la télécommande
AA	INFO ⓘ	Touche de la télécommande
5F	W.BAL	Touche de la télécommande
43	SETTINGS	Touche de la télécommande
40	Haut ▲	Touche de la télécommande
41	Bas ▼	Touche de la télécommande
07	Gauche ◀	Touche de la télécommande
06	Droite ▶	Touche de la télécommande
3F	S.MENU	Touche de la télécommande
44	OK	Touche de la télécommande
28	BACK	Touche de la télécommande
5B	EXIT	Touche de la télécommande
7E	◻ SImPLINK	Touche de la télécommande
7B	TILE	Touche de la télécommande
B1	■	Touche de la télécommande
B0	▶	Touche de la télécommande
BA		Touche de la télécommande
8F	◀	Touche de la télécommande
8E	▶	Touche de la télécommande
72	Bouton rouge (ID ON)	Touche de la télécommande
71	Bouton vert (ID OFF)	Touche de la télécommande
63	Bouton jaune	Touche de la télécommande
61	Bouton bleu	Touche de la télécommande

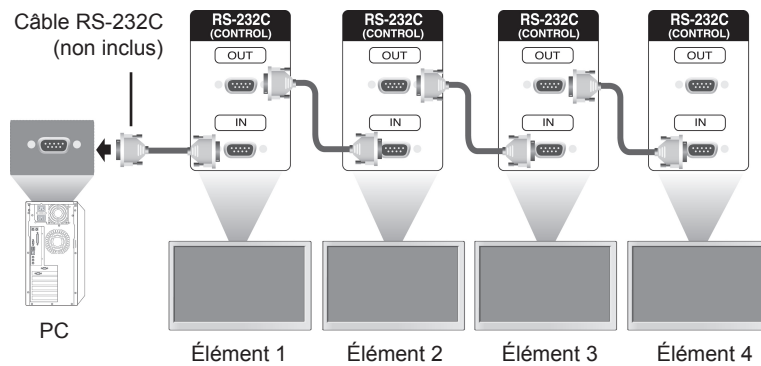
CONTRÔLE RS-232C

- Utilisez cette méthode pour connecter plusieurs produits à un PC. Vous pouvez contrôler plusieurs produits simultanément en les connectant à un PC.
- Dans le menu Option, Set ID doit être défini entre 1 et 255 sans être dupliqué.

Connexion du câble

Connectez le câble RS-232C comme indiqué sur l'image.

- Le protocole RS-232C permet la communication entre le PC et le produit. Vous pouvez activer/désactiver le produit, sélectionner une source d'entrée ou régler le menu OSD depuis votre PC.



Configurations RS-232C

Configurations à 7 câbles (Câble standard RS-232C)

PC	Élément
RXD 2	TXD 3
TXD 3	RXD 2
GND 5	GND 5
DTR 4	DSR 6
DSR 6	DTR 4
RTS 7	CTS 8
CTS 8	RTS 7
D-Sub 9 (Femelle)	D-Sub 9 (Femelle)

Configurations à 3 câbles (Non standard)

PC	Élément
RXD 2	TXD 3
TXD 3	RXD 2
GND 5	GND 5
DTR 4	DSR 6
DSR 6	DTR 4
RTS 7	CTS 7
CTS 8	RTS 8
D-Sub 9 (Femelle)	D-Sub 9 (Femelle)

Paramètre de communication

- Débit en bauds : 9600 BPS
- Longueur des données : 8 bits
- Bit de parité : aucun
- Bit d'arrêt : 1 bit
- Contrôle de flux : aucun
- Code de communication : code ASCII
- Utilisation d'un câble croisé

Liste de référence de la commande

	COMMAND		DONNÉES (hexadécimales)
	1	2	
01. Puissance	k	a	00 à 01
02. Sélection d'entrée	x	b	Voir « Sélection d'entrée ».
03. Taille image	k	c	Voir « Format de l'image ».
04. Économie d'énergie	j	q	Voir « Économie d'énergie ».
05. Préréglages d'image	d	x	Voir « Préréglages d'image ».
06. CONTRASTE	k	g	00 à 64
07. LUMINOSITÉ	k	h	00 à 64
08. NETTETÉ	k	k	00 à 64
09. Couleur	k	i	00 à 64
10. Couleur	k	j	00 à 64
11. Température de couleur	x	u	00 à 64
12. Position H	f	q	00 à 64
13. Position V	f	r	00 à 64
14. Taille H (horizontale)	f	s	00 à 64
15. Configuration automatique	j	u	01
16. Balance	k	t	00 à 64
17. Préréglages du son	d	y	Voir « Préréglages du son ».
18. Aigus	k	r	00 à 64
19. Graves	k	s	00 à 64
20. Haut-parleur	d	v	00 à 01
21. Volume mute (Sourdine)	k	e	00 à 01
22. Contrôle de volume	k	f	00 à 64
23. Heure 1 (Années / Mois / Jours)	f	a	Voir « Heure 1 ».
24. Heure 2 (Heures / Minutes / Secondes)	f	x	Voir « Heure 2 »
25. Heure d'arrêt (mode Répéter / heure)	f	e	Voir « Heure d'arrêt ».
26. Heure de marche (mode Répétition / heure)	f	d	Voir « Heure de marche ».
27. Source d'entrée de l'heure de marche	f	u	Voir « Source d'entrée de l'heure de marche ».
28. Minuterie d'arrêt	f	f	00 à 08
29. Temps de mise en route	f	h	00 à 64
30. Mise en veille automatique	m	n	00 à 01
31. Arrêt auto	f	g	00 à 01
32. Langue	f	i	Voir « Langue ».
33. Voyant lumineux (Témoin de veille)	f	o	00 à 01
34. Voyant lumineux (Témoin de marche)	f	p	00 à 01
35. Mode ISM	j	p	Voir « Méthode ISM ».

	COMMAND		DONNÉES (hexadécimales)
	1	2	
36. Sélection du mode Panne	m	i	00 à 02
37. Sélection de source d'entrée du mode Panne	m	j	Voir « Sélection de source d'entrée du mode Panne »
38. RÉINITIALISER	f	K	00 à 02
39. Mode Pavé	d	d	00 à 01
40. Vérification du mode Mur d'image	d	z	FF
41. ID Pavé	d	i	Voir « ID Pavé ».
42. Position H (horizontale) du mur d'image	d	e	00 à 32
43. Position V (verticale) du mur d'image	d	f	00 à 32
44. Taille H (horizontale) du mur d'image	d	g	00 à 32
45. Taille V (verticale) du mur d'image	d	h	00 à 32
46. Mode Naturel (en mode Mur d'image)	d	j	00 à 01
47. Sélection DPM	f	j	00 à 01
48. Commande ventilation	d	o	00 à 03
49. Vérification de la défaillance de VENTILATION	d	w	FF
50. Valeur température	d	n	FF
51. Verrouillage à distance/blocage touches	k	m	00 à 01
52. Touche	m	c	Voir « Touche ».
53. Sélection d'OSD	k	l	00 à 01
54. Fiche de temps écoulé	d	l	FF
55. Vérification n° de série	f	y	FF
56. Version du logiciel	f	z	FF
57. Gain rouge de la balance des blancs	j	m	00 à FE
58. Gain vert de la balance des blancs	j	n	00 à FE
59. Gain bleu de la balance des blancs	j	o	00 à FE
60. Rétroéclairage	m	g	00 à 64
61. PC Power Control (Contrôle de l'alimentation du PC)	d	t	00 à 01
62. PC Power (Puissance PC)	d	s	00 à 01
63. Easy Brightness Control Mode	s	m	00 à 01
64. Easy Brightness Control Schedule	s	s	Voir « Easy Brightness Control Schedule »
65. Vérification du statut	s	v	Voir « Vérification du statut »
66. Maintenance BLU	m	t	00 à 01
67. Désactiver le son de l'écran	k	d	00 à 01

- Remarque : Lors des opérations USB telles que Dvix ou EMF, aucune commande n'est exécutée et traitée comme NG, sauf Marche/arrêt (k a) et Touche (m c).
- Certaines commandes ne sont pas prises en charge selon le modèle.
- Afin d'être compatible avec le programme SuperSign, la commande « f f », qui permet d'afficher l'état d'une commande spécifique, n'affiche pas l'OSD comme résultat.

Protocole de transmission / réception

Transmission

[Command1][Command2][][Set ID][][Data][Cr]

- * [Command1] : première commande pour contrôler l'appareil.
- * [Command2] : seconde commande pour contrôler l'appareil.
- * [Set ID]: le Set ID avec lequel vous souhaitez communiquer. Saisissez [Set ID] = « 00(0x00) » pour communiquer avec tous les appareils, quel que soit leur numéro de Set ID.
- * [Data] : information transmise à l'appareil.
- * [Data1] : information transmise à l'appareil.
- * [Data2] : information transmise à l'appareil.
- * [Data3] : information transmise à l'appareil.
- * [Cr] : retour chariot. Code ASCII 0x0D.
- * [] : Espace code ASCII « 0 x 20 ».

Accusé de réception

[Command2][][Set ID][][OK/NG][Data][x]

- * Lorsque le produit reçoit une information normalement, il envoie un accusé de réception (ACK) au format ci-dessus. Si les données sont en mode lecture, il indique les données affichant le statut actuel. Si les données sont en mode écriture, il indique simplement les données envoyées depuis un PC.
- * Si une commande est envoyée avec Set ID « 00 » (=0x00), les données sont appliquées à tous les moniteurs, qui renvoient un accusé de réception (ACK).
- * Si la valeur de données « FF » est envoyée en mode contrôle via RS-232C, la valeur de réglage actuelle d'une fonction peut être vérifiée (pour certaines fonctions uniquement).
- * Certaines commandes ne sont pas prises en charge selon le modèle.

01. Alimentation (Commande : k a)

Permet de contrôler la marche et l'arrêt de l'écran.

Transmission

[k][a][][Set ID][][Data][Cr]

Données 00 : Désactivé
01 : activé

Accusé de réception

[a][][Set ID][][OK/NG][Data][x]

* Le signal de l'accusé de réception est renvoyé correctement uniquement lorsque le moniteur fonctionne de façon intégrale.

* Un certain délai peut être constaté entre les signaux de transmission et d'accusé de réception.

02. Sélection d'entrée (Commande : x b)

Permet de sélectionner la source d'entrée de l'écran.

Transmission

[x][b][][Set ID][][Data][Cr]

Données 20 : Entrée (AV)
40 : Composant
60 : RGB
70 : DVI-D (PC)
80 : DVI-D (DTV)
90 : HDMI (HDMI1) (DTV)
A0 : HDMI (HDMI1) (PC)
C0 : Display Port (DTV)
D0 : Display Port (PC)
91 : HDMI2/SDI (DTV)
A1 : HDMI2/SDI (PC)
B0 : SuperSign

Accusé de réception

[b][][Set ID][][OK/NG][Data][x]

* Certains signaux d'entrée peuvent ne pas être pris en charge selon le modèle.

03. Format de l'image (Commande : k c)

Permet de régler le format de l'écran.

Transmission

[k][c][][Set ID][][Data][Cr]

Données 01 : 4:3
02 : 16:9
04 : Zoom
(AV, Composant, HDMI/ DVI-D/ Display Port DTV)
09 : Signal original (720p ou plus)
(Composant, HDMI/ DVI-D/ Display Port DTV)
* Mode RGB, DVI-D et HDMI/ Display Port PC (1:1)
10 à 1F : Zoom cinéma 1 à 16
(AV, Composant, HDMI/ DVI-D/ Display Port DTV)

* Les types de données disponibles peuvent varier selon le signal d'entrée. Pour plus d'informations, voir la section « Format de l'image » du manuel d'utilisation.

* Le format de l'image peut varier selon la configuration d'entrée du modèle.

Accusé de réception

[c][][Set ID][][OK/NG][Data][x]

04. Économie d'énergie (Commande : j q)

Permet de régler la fonction « Économie d'énergie ».

Transmission

[j][q][][Set ID][][Data][Cr]

Données 00 : Arrêt
01 : minimum
02 : moyen
03. Maximum
04 : automatique
05. Désactiver l'écran

Accusé de réception

[q][][Set ID][][OK/NG][Data][x]

** Fonction non prise en charge sur certains modèles.

05. Préréglages d'image (Commande : d x)

Permet de sélectionner Préréglages d'image.

Transmission

[d][x][][Set ID][][Data][Cr]

Données 00 : Vif
01 : Standard
02. Vidéo
03. Sport
04 : Jeux

Accusé de réception

[x][][Set ID][][OK/NG][Data][x]

06. Contraste (Commande : k g)

Permet de régler le contraste de l'écran.

Transmission

[k][g][][Set ID][][Data][Cr]

Données 00 à 64 : Contraste 0 à 100

Accusé de réception

[g][][Set ID][][OK/NG][Data][x]

07. Luminosité (Commande : k h)

Permet de régler la luminosité de l'écran.

Transmission

[k][h][][Set ID][][Data][Cr]

Données 00 à 64 : Luminosité 0 à 100

Accusé de réception

[h][][Set ID][][OK/NG][Data][x]

10. Teinte (Commande : k j)

Permet de régler la teinte de l'écran

* Cette fonction est uniquement disponible pour l'entrée AV/Composant.

Transmission

[k][j][][Set ID][][Data][Cr]

Données 00 à 64 : teinte R50 à G50

Accusé de réception

[j][][Set ID][][OK/NG][Data][x]

08. Netteté (Commande : k k)

Permet de régler la netteté de l'écran.

* Cette fonction est uniquement disponible pour l'entrée AV/Composant.

Transmission

[k][k][][Set ID][][Data][Cr]

Données 00 à 64 : Netteté 0 à 100

Accusé de réception

[k][][Set ID][][OK/NG][Data][x]

11. Température couleur (Commande : x u)

Permet de régler la température de couleur de l'écran.

Transmission

[x][u][][Set ID][][Data][Cr]

Données 00 à 64 : Chaud 50 à Froid 50

Accusé de réception

[u][][Set ID][][OK/NG][Data][x]

09. Couleur (Commande : k i)

Permet de régler les couleurs de l'écran.

* Cette fonction est uniquement disponible pour l'entrée AV/Composant.

Transmission

[k][i][][Set ID][][Data][Cr]

Données 00 à 64 : Couleur 0 à 100

Accusé de réception

[i][][ID][][OK/NG][Données][x]

12. Position H (horizontale) (Commande : f q)

Permet de régler la position horizontale de l'écran.

* Cette fonction est disponible uniquement lorsque le mode Pavé est désactivé.

* La plage de fonctionnement dépend de la résolution d'entrée RGB.

(Disponible uniquement pour l'entrée RGB-PC.)

Transmission

[f][q][][Set ID][][Data][Cr]

Données

00 à 64 : min. -50 (gauche) à 50 max. (droite)

Accusé de réception

[q][][Set ID][][OK/NG][Data][x]

13. Position V (verticale) (Commande : f r)

Permet de régler la position verticale de l'écran.

* Cette fonction est disponible uniquement lorsque le mode Pavé est désactivé.

* La plage de fonctionnement dépend de la résolution d'entrée RGB.

(Disponible uniquement pour l'entrée RGB-PC.)

Transmission

[f][r][][Set ID][][Data][Cr]

Données 00 à 64 : -50 min. (bas) à 50 max. (haut)

Accusé de réception

[r][][Set ID][][OK/NG][Data][x]

14. Taille H (horizontale) (Commande : f s)

Permet de régler la taille horizontale de l'écran.

* Cette fonction est disponible uniquement lorsque le mode Pavé est désactivé.

* La plage de fonctionnement dépend de la résolution d'entrée RGB.

(Disponible uniquement pour l'entrée RGB-PC.)

Transmission

[f][s][][Set ID][][Data][Cr]

Données

00 - 64 : -50 min. (Réduire) - 50 max. (Développer)

Accusé de réception

[s][][Set ID][][OK/NG][Data][x]

15. Configuration automatique (Commande : j u)

Permet de régler la position de l'image et de réduire automatiquement le tremblement de l'image.

(Disponible uniquement pour l'entrée RGB-PC.)

Transmission

[j][u][][Set ID][][Data][Cr]

Données 01 : définir

Accusé de réception

[u][][Set ID][][OK/NG][Data][x]

16. Balance (Commande : k t)

Permet de régler la balance sonore.

Transmission

[k][t][][Set ID][][Data][Cr]

Données 00 à 64 : Gauche 50 à Droite 50

Accusé de réception

[t][][Set ID][][OK/NG][Data][x]

17. Préréglages du son (Commande : d y)

Permet de sélectionner Préréglages du son.

Transmission

[d][y][][Set ID][][Data][Cr]

Données 01 : Standard

02 : Musique

03 : Cinéma

04 : Sport

05. JEUX

Accusé de réception

[y][][Set ID][][OK/NG][Data][x]

18. Aigus (Commande : k r)

Permet de régler la valeur des aigus.

Transmission

[k][r][][Set ID][][Data][Cr]

Données 00 à 64 : Aigus 0 à 100

Accusé de réception

[r][][Set ID][][OK/NG][Data][x]

19. Graves (Commande : k s)

Permet de régler la valeur des basses.

Transmission

[k][s][][Set ID][][Data][Cr]

Données 00 à 64 : Graves 0 à 100

Accusé de réception

[s][][Set ID][][OK/NG][Data][x]

22. Commande du volume (Commande : k f)

Permet de régler le volume de lecture.

Transmission

[k][f][][Set ID][][Data][Cr]

Données 00 à 64 : Volume 0 à 100

Accusé de réception

[f][][Set ID][][OK/NG][Data][x]

20. Haut-parleurs (Commande : d v)

Permet d'activer/désactiver les haut-parleurs.

Transmission

[d][v][][Set ID][][Data][Cr]

Données 00 : Arrêt
01 : marche

Accusé de réception

[v][][Set ID][][OK/NG][Data][x]

23. Heure 1 (Année / Mois / Jour) (Commande : f a)

Permet de définir les valeurs Heure 1 (Année / Mois / Jour).

Transmission

[f][a][][Set ID][][Data1][][Data2][][Data3][Cr]

Données 1 00 à 14 : 2010 à 2030
Données 2 01 à 0C : janvier à décembre
Données 3 01 à 1F : 1 à 31

* Saisissez « fa [Set ID] ff » pour vérifier les valeurs Heure 1 (Année / Mois / Jour).

Accusé de réception

[a][][Set ID][][OK/NG][Data1][Data2][Data3][x]

21. Volume en sourdine (Commande : k e)

Permet d'activer/désactiver la mise en sourdine du volume.

Transmission

[k][e][][Set ID][][Data][Cr]

Données 00 : sourdine (volume désactivé)
01 : volume actuel (volume activé)

Accusé de réception

[e][][ID][][OK/NG][Données][x]

24. Heure 2 (Heure / Minute / Seconde) (Commande : f x)

Permet de définir les valeurs Heure 2 (Heure / Minute / Seconde).

Transmission

[f][x][][Set ID][][Data1][][Data2][][Data3][Cr]

Données 1 00 à 17 : de 00 à 23 heures
Données 2 00 à 3B : de 00 à 59 minutes
Données 3 00 à 3B : de 00 à 59 secondes

* Saisissez « fx [Set ID] ff » pour vérifier les valeurs Heure 2 (Heure / Minute / Seconde).

** Cette commande ne fonctionne pas si Heure 1 (Année / Mois / Jour) n'a pas été défini au préalable.

Accusé de réception

[x][][Set ID][][OK/NG][Data1][Data2][Data3][x]

25. Arrêt minuterie (mode Répétition / heure)**(Commande : f e)**

Permet de définir la fonction Arrêt minuterie (mode Répétition / heure).

Transmission**[f][e][][Set ID][][Data1][][Data2][][Data3][Cr]**

Données1

1. F1 à F7 (lecture de données)

F1 : lire la 1ère donnée Heure d'arrêt

F2 : lire la 2e donnée Heure d'arrêt

F3 : lire la 3e donnée Heure d'arrêt

F4 : lire la 4e donnée Heure d'arrêt

F5 : lire la 5e donnée Heure d'arrêt

F6 : lire la 6e donnée Heure d'arrêt

F7 : lire la 7e donnée Heure d'arrêt

2. E1 à E7 (suppression d'un index), E0 (suppression de tous les index)

E0 : supprimer toutes les données Heure d'arrêt

E1 : supprimer la 1ère donnée Heure d'arrêt

E2 : supprimer la 2e donnée Heure d'arrêt

E3 : supprimer la 3e donnée Heure d'arrêt

E4 : supprimer la 4e donnée Heure d'arrêt

E5 : supprimer la 5e donnée Heure d'arrêt

E6 : supprimer la 6e donnée Heure d'arrêt

E7 : supprimer la 7e donnée Heure d'arrêt

3. 01 à 0C (réglage du jour de la semaine pour Heure d'arrêt)

00 : arrêt

01 : une fois

02. Chaque jour

03 : du lundi au vendredi

04 : du lundi au samedi

05 : du samedi au samedi

06. Dimanche

07. Lundi

08. Mardi

09. Mercredi

0A. Jeudi

0B. Vendredi

0C. Samedi

Données 2 00 à 17 : de 00 à 23 heures

Données 3 00 à 3B : de 00 à 59 minutes

* Pour lire ou supprimer la liste Heure d'arrêt, réglez FFH pour [Data2] et [Data3].

(Exemple 1 : fe 01 f1 ff ff - Lire la 1ère donnée Heure d'arrêt.)

(Exemple 2 : fe 01 e1 ff ff - Supprimer la 1ère donnée Heure d'arrêt.)

(Exemple 3 : fe 01 04 02 03 - Régler le paramètre Heure d'arrêt sur « du lundi au samedi, 02:03 ».)

* Cette fonction est uniquement prise en charge lorsque 1 (Année/Mois/Jour) et 2 (Heure/Minute/Seconde) sont réglés.

Accusé de réception**[e][][Set ID][][OK/NG][Data1][Data2][Data3][x]****26. Heure de marche (mode Répétition / heure)****(Commande : f d)**

Permet de définir la fonction Heure de marche (mode Répétition / heure).

Transmission**[f][d][][Set ID][][Data1][][Data2][][Data3][Cr]**

Données1

1. F1 à F7 (lecture de données)

F1 : lire la 1ère donnée Heure de marche

F2 : lire la 2e donnée Heure de marche

F3 : lire la 3e donnée Heure de marche

F4 : lire la 4e donnée Heure de marche

F5 : lire la 5e donnée Heure de marche

F6 : lire la 6e donnée Heure de marche

F7 : lire la 7e donnée Heure de marche

2. E1 à E7 (suppression d'un index), E0 (suppression de tous les index)

E0 : supprimer toutes les données Heure de marche

E1 : supprimer la 1ère donnée Heure de marche

E2 : supprimer la 2e donnée Heure de marche

E3 : supprimer la 3e donnée Heure de marche

E4 : supprimer la 4e donnée Heure de marche

E5 : supprimer la 5e donnée Heure de marche

E6 : supprimer la 6e donnée Heure de marche

E7 : supprimer la 7e donnée Heure de marche

3. 01 à 0C (réglage du jour de la semaine pour Heure de marche)

00 : arrêt

01 : une fois

02. Chaque jour

03 : du lundi au vendredi

04 : du lundi au samedi

05 : du samedi au samedi

06. Dimanche

07. Lundi

08. Mardi

09. Mercredi

0A. Jeudi

0B. Vendredi

0C. Samedi

Données 2 00 à 17 : de 00 à 23 heures

Données 3 00 à 3B : de 00 à 59 minutes

* Pour lire ou supprimer la liste Heure d'arrêt, réglez FFH pour [Data2] et [Data3].

(Exemple 1 : fd 01 f1 ff ff - Lire la 1ère donnée Heure de marche.)

(Exemple 2 : fd 01 e1 ff ff - Supprimer la 1ère donnée Heure de marche.)

(Exemple 3 : fd 01 04 02 03 - Régler le paramètre Heure de marche sur « du lundi au samedi, 02:03 ».)

* Cette fonction est uniquement prise en charge lorsque 1 (Année/Mois/Jour) et 2 (Heure/Minute/Seconde) sont réglés.

Accusé de réception**[d][][Set ID][][OK/NG][Data1][Data2][Data3][x]**

27. Source d'entrée de l'heure de marche (Commande : f u)

Permet de sélectionner une entrée externe pour le paramètre Heure de marche actuel et d'ajouter une nouvelle planification ou d'en modifier une existante.

Transmission

[f][u][][Set ID][][Data1][Cr]

[f][u][][Set ID][][Data1][Data2][Cr]

Données (Ajouter planification)

20 : Entrée (AV)

40 : Composant

60. RGB

70 : DVI-D

90 : HDMI (HDMI1)

C0 : Display Port

91 : HDMI2/SDI

B0 : SuperSign

Données 1 (Modifier planification)

1. F1 à F7 (Lire données)

F1 : sélectionner la 1ère entrée de planification

F2 : sélectionner la 2e entrée de planification

F3 : sélectionner la 3e entrée de planification

F4 : sélectionner la 4e entrée de planification

F5 : sélectionner la 5e entrée de planification

F6 : sélectionner la 6e entrée de planification

F7 : sélectionner la 7e entrée de planification

Data2

20 : Entrée (AV)

40 : Composant

60 : RGB

70 : DVI-D

90 : HDMI (HDMI1)

C0 : Display Port

91 : HDMI2/SDI

B0 : SuperSign

* Afin de lire l'entrée de planification, saisissez FFH pour [Data2].

Si aucune planification n'est disponible pour [Data1] lors d'une tentative de lecture ou de modification des données de planification, le texte NG s'affiche et l'opération échoue.

(Exemple 1 : fu 01 60 - Déplacer chaque entrée de planification d'une ligne vers le bas et enregistrer la 1ère entrée de planification en mode RGB.)

(Exemple 2 : fu 01 f1 ff - Lire la 1ère entrée de planification.)

(Exemple 3 : fu 01 f3 20 - Remplacer la 3e entrée de planification de données par les entrées Heure de marche et AV actuelles.)

S'il n'existe pas de troisième planification, le texte NG s'affiche et l'opération échoue.

* Cette fonction est prise en charge uniquement lorsque les paramètres 1 (Année/Mois/Jour), 2 (Heure/Minute/Seconde), Heure de marche (mode Répétition / heure) sont définis.

** Fonction non prise en charge sur certains modèles.

Accusé de réception

[u][][Set ID][][OK/NG][Data][x]

[u][][Set ID][][OK/NG][Data1][Data2][x]

28. Minuterie d'arrêt (Commande : f f)

Permet de régler la minuterie d'arrêt.

Transmission

[f][f][][Set ID][][Data][Cr]

Données

00 : désactivée (minuterie d'arrêt désactivée)

01 : 10 Min.

02 : 20 Min.

03 : 30 Min.

04 : 60 Min.

05 : 90 Min.

06 : 120 Min.

07 : 180 Min.

08 : 240 Min.

Accusé de réception

[f][][Set ID][][OK/NG][Data][x]

29. Temps de mise en route (Commande : f h)

Permet de définir le délai de programmation au terme duquel l'alimentation est activée (unité : seconde).

Transmission

[f][h][][Set ID][][Data][Cr]

Données 00 à 64 : min. 0 à max. 100 s

Accusé de réception

[h][][Set ID][][OK/NG][Data][x]

30. Mise en veille automatique (Commande : m n)

Permet de définir la fonction Mise en veille automatique.

Transmission

[m][n][][Set ID][][Data][Cr]

Données

00 : désactivé (pas de désactivation après 4 heures)

01 : 4 heures (désactivation après 4 heures)

Accusé de réception

[n][][Set ID][][OK/NG][Data][x]

31. Arrêt auto (Commande : f g)

Permet de définir la fonction Arrêt auto.

Transmission

[f][g][][Set ID][][Data][Cr]

Données

00 : désactivation (pas de désactivation après 15 minutes)

01 : 15 min. (désactivation après 15 minutes)

Accusé de réception

[g][][Set ID][][OK/NG][Data][x]

32. Langue (Commande : f i)

Permet de définir la langue pour OSD.

Transmission

[f][i][][Set ID][][Data][Cr]

Données 00 : tchèque

01 : danois

02 : allemand

03 : anglais

04 : espagnol (EU)

05 : grec

06 : français

07 : italien

08 : néerlandais

09 : norvégien

0A : portugais

0B : portugais (BR)

0C : russe

0D : finnois

0E : suédois

0F : coréen

10 : chinois (mandarin)

11 : japonais

12 : chinois (cantonais)

Accusé de réception

[i][][ID][][OK/NG][Données][x]

33. Voyant lumineux (Témoin de veille) (Commande : f o)

Permet de définir la fonction Voyant lumineux (Témoin de veille)

Transmission

[f][o][][Set ID][][Data][Cr]

Données 00 : Arrêt

01 : marche

**La compatibilidad depende del modelo.

Accusé de réception

[o][][Set ID][][OK/NG][Data][x]

34. Voyant lumineux (Témoin de marche)

(Commande : f p)

Permet de définir la fonction Voyant lumineux (Témoin de marche).

Transmission

[f][p][][Set ID][][Data][Cr]

Données 00 : Arrêt

01 : marche

**La compatibilidad depende del modelo.

Accusé de réception

[p][][Set ID][][OK/NG][Data][x]

35. Mode ISM (Commande : j p)

Permet de sélectionner la méthode ISM pour éviter d'afficher une image fixe à l'écran.

Transmission

[j][p][][Set ID][][Data][Cr]

Données 01 : Inversion

02 : Orbiteur

04 : Nettoyage Blanc

08. Normal

Accusé de réception

[p][][Set ID][][OK/NG][Data][x]

36. Sélection du mode Panne (Commande : m i)

Permet de définir la fonction Panne.

Transmission

[m][i][][Set ID][][Data][Cr]

Données 00 : Arrêt

01 : automatique

02 : manuel

Accusé de réception

[i][][ID][][OK/NG][Données][x]

37. Sélection d'entrée du mode Panne (Commande : m j)

Permet de sélectionner la source d'entrée pour le basculement automatique.

* Cette commande est disponible uniquement lorsque le mode Panne (auto) est défini sur Personnalisé.

Transmission

```
[m][a][ ][Set ID][ ][Data1][ ][Data2][ ][Data3][Cr]
[ ][Data4][ ][Data5][Cr]
```

- Données 1 à 5 (Priorité 1 à 5)
 60 : RGB
 70 : DVI-D
 90 : HDMI (HDMI1)
 C0 : Display Port
 91 : HDMI2/SDI

* Le nombre d'éléments de données varie selon le modèle.

Accusé de réception

```
[j][ ][SetID][ ][OK/NG][Data1][Data2][Data3][Data4]
[ ][Data5][x]
```

38. Réglages usine (Commande : f k)

Permet d'exécuter les fonctions de réinitialisation de l'image, de l'écran, du son et des valeurs d'origine. (La réinitialisation de l'écran peut uniquement être effectuée en mode d'entrée RGB.)

Transmission

```
[f][k][ ][Set ID][ ][Data][Cr]
```

- Données 00 : Réinitialisation image
 01 : Réglage usine de l'écran
 02 : Réglages usine
 03 : Réglage usine de l'audio

Accusé de réception

```
[k][ ][Set ID][ ][OK/NG][Data][x]
```

39. Mode Mur d'image (Commande : d d)

Permet de définir le mode Pavé et les valeurs des colonnes/lignes du pavé.

Transmission

```
[d][d][ ][Set ID][ ][Data][Cr]
```

- Données
 00 à FF : 1er octet - ligne du pavé
 2e octet - colonne du pavé
 *00, 01, 10, 11 signifie que le mode Pavé est désactivé.
 ** Fonction non prise en charge sur certains modèles.

Accusé de réception

```
[d][ ][Set ID][ ][OK/NG][Data][x]
```

40. Vérification du mode Mur d'image (Commande : d z)

Permet de vérifier l'état du mode Mur d'image.

Transmission

```
[d][z][ ][Set ID][ ][Data][Cr]
```

- Données
 FF : vérification de l'état du mode Pavé
 ** Fonction non prise en charge sur certains modèles.

Accusé de réception

```
[z][ ][Set ID][ ][OK/NG][Data1][Data2][Data3][x]
```

- Données 1 00 : mode Pavé désactivé
 01 : mode Mur d'image activé
 Données 2 00 à 0F : ligne du pavé
 Données 3 00 à 0F : colonne du pavé

41. ID du mur d'image (Commande : d i)

Permet de définir l'ID du mur d'image.

Transmission

```
[d][i][ ][Set ID][ ][Data][Cr]
```

- Données
 01 à E1 : ID du pavé 01 à 225**
 FF : vérifier l'ID du pavé
 ** Les données ne peuvent pas être définies au-delà de (ligne du pavé) x (colonne du pavé).
 ** Fonction non prise en charge sur certains modèles.

Accusé de réception

```
[i][ ][ID][ ][OK/NG][Données][x]
```

*NG est affiché si les données dépassent (colonne du pavé) x (ligne du pavé), sauf pour 0xFF.

42. Position H (horizontale) du mur d'image (Commande : d e)

Permet de définir la position horizontale du pavé.

*Cette fonction est disponible uniquement lorsque le mode Pavé est activé et l'option Naturel désactivée.

Transmission

```
[d][e][ ][Set ID][ ][Data][Cr]
```

- Données
 00 à 32 : -50 (gauche) à 0 (droite)
 (*Les valeurs Gauche/Droite dépendent de la taille horizontale du pavé.)
 ** Fonction non prise en charge sur certains modèles.

Accusé de réception

```
[e][ ][ID][ ][OK/NG][Données][x]
```

43. Position V (verticale) du mur d'image (Commande : d f)

Permet de définir la position verticale du pavé.

*Cette fonction est disponible uniquement lorsque le mode Pavé est activé et l'option Naturel désactivée.

Transmission

[d][f][][Set ID][][Data][Cr]

Données 0 à 32 : 0 (bas) à 50 (haut)

*Les valeurs Bas/Haut dépendent de la taille verticale du pavé.

** Fonction non prise en charge sur certains modèles.

Accusé de réception

[f][][Set ID][][OK/NG][Data][x]

44. Taille H (horizontale) du mur d'image (Commande : d g)

Permet de définir la taille horizontale du pavé.

*Définissez la position horizontale du pavé sur 0 x 32 avant de définir la taille horizontale du pavé.

*Cette fonction est disponible uniquement lorsque le mode Pavé est activé et l'option Naturel désactivée.

Transmission

[d][g][][Set ID][][Data][Cr]

Données 00 à 32 : 0 à 50

** Fonction non prise en charge sur certains modèles.

Accusé de réception

[g][][Set ID][][OK/NG][Data][x]

45. Taille V (verticale) du mur d'image (Commande : d h)

Permet de définir la taille verticale du pavé.

*Définissez la position verticale du pavé sur 0x00 avant de définir la taille verticale du pavé.

*Cette fonction est disponible uniquement lorsque le mode Pavé est activé et l'option Naturel désactivée.

Transmission

[d][h][][Set ID][][Data][Cr]

Données 00 à 32 : 0 à 50

** Fonction non prise en charge sur certains modèles.

Accusé de réception

[h][][Set ID][][OK/NG][Data][x]

46. Mode naturel (en mode Pavé) (Commande : d j)

Pour afficher l'image de façon naturelle, la partie de l'image qui s'afficherait normalement entre les moniteurs est omise.

Transmission

[d][j][][Set ID][][Data][Cr]

Données 00 : Arrêt

01 : marche

Accusé de réception

[j][][Set ID][][OK/NG][Data][x]

47. Sélection DPM (Commande : f j)

Permet de définir la fonction DPM (Display Power Management, gestion de l'alimentation de l'écran).

Transmission

[f][j][][Set ID][][Data][Cr]

Données 00 : Arrêt

01 : marche

Les paramètres de données peuvent varier selon le modèle tel qu'indiqué ci-dessous.

Données 00 : Arrêt

01 : 5 sec.

02 : 10 sec.

03 : 15 sec.

04 : 1 min.

05 : 3 min.

06 : 5 min.

07 : 10 min.

Accusé de réception

[j][][Set ID][][OK/NG][Data][x]

48. Contrôle de la VENTILATION (Commande : d o)

Permet de régler le mode Ventilation.

Transmission

[d][o][][Set ID][][Data][Cr]

Données 00 : Auto

01 : marche

02 : manuel

03 : Arrêt

** Fonction non prise en charge sur certains modèles.

Accusé de réception

[o][][Set ID][][OK/NG][Data][x]

49. Vérification de la défaillance de VENTILATION (Commande : d w)

Permet de vérifier la défaillance de ventilation.

Transmission

[d][w][][Set ID][][Data][Cr]

Données FF : lire l'état

Accusé de réception

[w][][Set ID][][OK/NG][Data][x]

Données 00 : Défaillance de ventilation
01 : Ventilation correcte
02 : Modèle sans ventilation

52. Touche (Commande : m c)

Permet d'envoyer un code de touche à la télécommande IR.

Transmission

[m][c][][Set ID][][Data][Cr]

Données IR_KEY_CODE

Accusé de réception

[c][][Set ID][][OK/NG][Data][x]

Pour obtenir un code de touche, voir le code IR.
* Certains codes de touche ne sont pas pris en charge selon le modèle.

50. Valeur température (Commande : d n)

Permet de lire la valeur de la température intérieure.

Transmission

[d][n][][Set ID][][Data][Cr]

Données FF : vérifier l'état

Accusé de réception

[n][][Set ID][][OK/NG][Data][x]

[n][][Set ID][][OK/NG][Data1][Data2][Data3][x]

* La température est affichée en chiffres hexadécimaux.

53. Sélection OSD (Commande : k l)

Permet de sélectionner l'activation / la désactivation de l'affichage écran.

Transmission

[k][l][][Set ID][][Data][Cr]

Données 00 : Arrêt

01 : marche

Accusé de réception

[l][][Set ID][][OK/NG][Data][x]

51. Verrouillage de la télécommande/ Blocage touches (Commande : k m)

Lorsque la télécommande et les touches frontales sont verrouillées en mode Veille, la mise sous tension ne peut pas être effectuée à l'aide de la télécommande ni du bouton Marche-arrêt frontal.

Transmission

[k][m][][Set ID][][Data][Cr]

Données 00 : désactivé (verrou désactivé)
01 : activé (verrou activé)

* L'écran ne sera pas allumé en appuyant sur la touche Marche de la télécommande et les touches de commande du panneau avant si la touche est verrouillée en mode Veille.

Accusé de réception

[m][][Réglage ID][][OK/NG][Données][x]

** Fonction non prise en charge sur certains modèles.

54. Fiche de temps écoulé (Commande : d l)

Permet de lire le temps d'utilisation du panneau.

Transmission

[d][l][][Set ID][][Data][Cr]

Données FF : lire l'état

Accusé de réception

[l][][Set ID][][OK/NG][Data][x]

* Les données retournées représentent les heures utilisées en code hexadécimal.

55. Vérification du n° de série (Commande : f y)

Permet de vérifier les numéros de série.

Transmission

[f][y][][Set ID][][Data][Cr]

Données

FF : Vérification du numéro de série du produit

Accusé de réception

[y][][Set ID][][OK/NG][Data][x]

* Data correspond au code ASCII.

58. Gain vert de la balance des blancs (Commande : j n)

Permet de régler le gain vert de la balance des blancs.

Transmission

[j][n][][Set ID][][Data][Cr]

Données 00 à FE : gain vert de 0 à 254

Accusé de réception

[n][][Set ID][][OK/NG][Data][x]

56. Version Logiciel (Commande : f z)

Permet de vérifier la version logicielle.

Transmission

[f][z][][Set ID][][Data][Cr]

Données

FF : vérification de la version logicielle

Accusé de réception

[z][][Set ID][][OK/NG][Data][x]

59. Gain bleu de la balance des blancs (Commande : j o)

Permet de régler le gain bleu de la balance des blancs.

Transmission

[j][o][][Set ID][][Data][Cr]

Données 00 à FE : gain bleu de 0 à 254

Accusé de réception

[o][][Set ID][][OK/NG][Data][x]

57. Gain rouge de la balance des blancs (Commande : j m)

Permet de régler le gain rouge de la balance des blancs.

Transmission

[j][m][][Set ID][][Data][Cr]

Données 00 à FE : gain rouge de 0 à 254

Accusé de réception

[m][][Réglage ID][][OK/NG][Données][x]

60. Rétroéclairage (Commande : m g)

Permet de régler le rétroéclairage de l'écran.

Transmission

[m][g][][Set ID][][Data][Cr]

Données 00 à 64 : Rétroéclairage de 0 à 100

Accusé de réception

[g][][set ID][][OK/NG][Data][x]

** Fonction non prise en charge sur certains modèles.

61. PC Power Control (Commande : d t)

Contrôler l'alimentation du PC lorsque celui-ci est synchronisé avec le moniteur.

Transmission
[d][t][][Set ID][][Data][Cr]

Données

- 00 : Synchronisé (lorsque le moniteur est désactivé, le PC est éteint)
- 01 : Non synchronisé (lorsque le moniteur est éteint mais que le PC est allumé)
- 02 : Permet de maintenir l'ordinateur allumé. (Si vous mettez en marche le moniteur alors que le lecteur est éteint, ce dernier se met en marche.)

** Fonction non prise en charge sur certains modèles.

Accusé de réception
[t][][Set ID][][OK][Data][x]

62. PC Power (Commande : d s)

Contrôler l'alimentation du PC lorsque celui-ci n'est pas synchronisé avec le moniteur.

Transmission
[d][s][][Set ID][][Data][Cr]

Données 00 : PC éteint.
01 : PC allumé.

** Fonction non prise en charge sur certains modèles.

Accusé de réception
[s][][ID][][OK][Données][x]

63. Easy Brightness Control Mode (Commande : s m)

Permet de sélectionner les fonctions MARCHÉ/ ARRÊT du mode Easy Brightness Control Mode.

Transmission
[s][m][][Set ID][][Data][Cr]

Donnée

- 00 : Easy Brightness Control ARRÊT
- 01 : Easy Brightness Control MARCHÉ

* Ne fonctionne pas si l'heure n'est pas configurée.

** Fonction non prise en charge sur certains modèles.

Accusé de réception
[m][][Set ID][][OK/NG][Data][x]

64. Easy Brightness Control Schedule (Commande : s s)

Permet de configurer Easy Brightness Control Schedule.

Transmission
[s][s][][Set ID][][Data1][][Data2][][Data3][Cr]

Data1

- F1 - F6 (Fonctions de lecture de données)
- F1 : Permet de lire les données du 1er Easy Brightness Control
- F2 : Permet de lire les données du 2e Easy Brightness Control
- F3 : Permet de lire les données du 3e Easy Brightness Control
- F4 : Permet de lire les données du 4e Easy Brightness Control
- F5 : Permet de lire les données du 5e Easy Brightness Control
- F6 : Permet de lire les données du 6e Easy Brightness Control
- E1-E6 (Permet de supprimer un index), E0 (Permet de supprimer tous les index)
- E0 : Permet de supprimer tous les Easy Brightness Controls

E1 : Permet de supprimer le 1er Easy Brightness Control

E2 : Permet de supprimer le 2e Easy Brightness Control

E3 : Permet de supprimer le 3e Easy Brightness Control

E4 : Permet de supprimer le 4e Easy Brightness Control

E5 : Permet de supprimer le 5e Easy Brightness Control

E6 : Permet de supprimer le 6e Easy Brightness Control

00-17:00 - 23:00

Data2 00-3B: 00 - 59 minutes

Data3 00-64: rétroéclairage 0 - 100

* Pour lire ou supprimer la liste de Easy Brightness Control configurée, les valeurs de [Data2] et [Data3] doivent être définies sur FF.

(exemple 1 : ss 01 f1 ff ff - Permet de lire le 1er index de Easy Brightness Control.

exemple 2 : ss 01 e1 ff ff - Permet d'effacer le premier index de Easy Brightness Control.

exemple 3 : ss 01 07 1E 46 - Permet d'ajouter une programmation au rétroéclairage 70 à 07:30.)

Accusé de réception
[s][][Set ID][][OK/NG][Data1][Data2][Data3][x]

** Fonction non prise en charge sur certains modèles.

65. Vérification du statut (Commande : s v)

Vérification des différents statuts.

Transmission`[s][v][][Set ID][][Data][][FF][Cr]`

Données

05 : vérifier le fonctionnement normal des capteurs de luminance n°1 et n°2.

06 : capteur de luminance en cours d'utilisation :

07 : vérifier le fonctionnement normal des capteurs de température supérieur, inférieur et principal.

Accusé de réception`[v][][Set ID][][OK/NG][Data][Data1][x]`

Lorsque Data indique 05

Data1 00 : fonctionnement complètement normal

01 : capteur BLU 1 normal, capteur BLU 2 en échec

02 : capteur BLU 1 en échec, capteur BLU 2 normal

03 : Fonctionnement complet en échec

Lorsque Data indique 06

Data1 00 : le capteur de luminance n°1 est en cours d'utilisation

01 : le capteur de luminance n°2 est en cours d'utilisation

Lorsque Data indique 07

Data1 00 : fonctionnement en échec de tous les capteurs de température

01 : supérieur normal, inférieur en échec, principal en échec

02 : supérieur en échec, inférieur normal, principal en échec

03 : supérieur normal, inférieur normal, principal en échec

04 : supérieur en échec, inférieur en échec, principal normal

05 : supérieur normal, inférieur en échec, principal en échec

06 : supérieur en échec, inférieur normal, principal en échec

07 : fonctionnement normal de tous les capteurs de température

Lorsque Data indique 08

Accusé de réception`[v][][SetID][][OK/NG][Data][Data1][Data2][Data3][x]`

Data1 : température de la zone du capteur supérieur lorsque le moniteur est éteint.

Data2 : température de la zone du capteur inférieur lorsque le moniteur est éteint.

Data3 : température de la zone du capteur principal lorsque le moniteur est éteint.

Lorsque Data indique 09

Accusé de réception`[v][][SetID][][OK/NG][Data][Data1][Data2][x]`

Data1 00-ff : 2 octets supérieurs de la vitesse du ventilateur

Data2 00-ff : 2 octets inférieurs de la vitesse du ventilateur

Vitesse du ventilateur : Hex. 0-20D0, Décimal 0-8400

** Fonction non prise en charge sur certains modèles.

66. Maintenance BLU (Commande : m t)

Sélectionner ON/OFF (Activé/Désactivé) de Maintenance BLU.

Transmission`[m][t][][Set ID][][Data][Cr]`

Données

00 : Maintenance BLU désactivée

01 : Maintenance BLU Maintenance activée

** Fonction non prise en charge sur certains modèles.

Accusé de réception`[t][][Set ID][][OK/NG][Data][x]`**67. Désactiver le son de l'écran (Commande : k d)**

Permet d'allumer ou d'éteindre l'écran.

Transmission`[k][d][][Set ID][][Data][Cr]`

Données 00 : permet d'allumer l'écran.

01 : permet d'éteindre l'écran.

Accusé de réception`[d][][Set ID][][OK/NG][Data][x]`



LG

Life's Good

ENERGY STAR is a set of power-saving guidelines issued by the U.S. Environmental Protection Agency(EPA).



As an ENERGY STAR Partner LGE U. S. A.,Inc. has determined that this product meets the ENERGY STAR guidelines for energy efficiency.

Veillez lire les consignes de sécurité avant d'utiliser le produit.

Conservez le manuel d'utilisation (CD) à portée de main pour vous y référer ultérieurement.

Le modèle et le numéro de série figurent à l'arrière et sur un côté de l'appareil. Notez-les ci-dessous au cas où vous auriez besoin de faire appel au service après-vente.

MODÈLE _____

SÉRIE _____

Pour obtenir le code source sous la licence publique générale, la licence publique générale limitée, la licence publique Mozilla ou les autres licences libres de ce produit, rendez-vous sur <http://opensource.lge.com>. En plus du code source, tous les termes de la licence, ainsi que les exclusions de responsabilité et les droits d'auteur, sont disponibles au téléchargement.

LG Electronics propose de vous fournir le code open source sur CD-ROM en échange des coûts couvrant cet envoi, notamment le coût du support, des frais de port et de prise en charge, une fois la demande reçue par LG Electronics à l'adresse suivante : opensource@lge.com. La validité de cette offre est de trois (3) ans à partir de la date d'achat du produit.

ATTENTION - cet appareil est un produit de catégorie A. Dans un environnement domestique, cet appareil peut provoquer des interférences radio ; si tel est le cas, vous devez prendre les mesures appropriées.

Ce bruit bref est normal et ne signifie pas que l'appareil souffre d'un dysfonctionnement.