



ESPAÑOL

MANUAL DE PROPIETARIO AIRE ACONDICIONADO

Antes de operar su producto, lea atentamente este manual de instrucciones y guárdelo para futuras referencias.

TIPO: TIPO CASSETE-1 DRECCIÓN (TIPO ARTE)

www.lg.com

ÍNDICE

Precauciones de seguridad ...3

antes del funcionamiento7

Instrucciones de manejo8

Mantenimiento y servicio11

Antes de llamar al servicio de reparaciones.....17



PARA SU REGISTRO

Escriba aquí el modo y los números de serie :

Nº modelo _____

Nº serie _____

Puede encontrarlos en la etiqueta de la parte lateral de cada unidad.

Nombre del establecimiento _____

Fecha de compra _____

- Grape su recibo a esta página en caso de que lo necesite para demostrar la fecha de compra para servicios de garantía.



LEA ESTE MANUAL

En el interior encontrará muchos consejos útiles sobre cómo utilizar y mantener debidamente su aparato de aire acondicionado. Sólo unos pequeños cuidados preventivos por su parte le podrán ahorrar mucho tiempo y dinero a lo largo de la vida útil de su aparato de aire acondicionado. Encontrará muchas respuestas a problemas comunes en la tabla de consejos para la resolución de pequeños problemas. Si revisa primero nuestra tabla de **Consejos para la resolución de problemas**, quizás no debe llamar al equipo de servicio.



PRECAUCIONES

- Contacte con el técnico de servicio autorizado para reparar o mantener esta unidad.
- Póngase en contacto con el instalador para proceder a la instalación de este aparato.
- Este aparato de aire acondicionado no está diseñado para ser utilizado por niños de corta edad ni por personas disminuidas sin supervisión.
- Deberían supervisarse a los niños de corta edad para asegurarse de que no juegan con el aparato de aire acondicionado.
- Cuando ha de cambiarse el cable de alimentación, sólo personal autorizado llevará a cabo las tareas de recambio y utilizando únicamente piezas de recambio.
- Las tareas de instalación deben realizarse de acuerdo con el Código Eléctrico Nacional y sólo puede llevarlas a cabo personal cualificado y autorizado.



Precauciones de seguridad

Para evitar lesiones al usuario o a otras personas y daños a la propiedad, siga estas instrucciones.

- Una operación incorrecta por ignorar las instrucciones provocará lesiones o daños. La seriedad se clasifica por las siguientes indicaciones.



ADVERTENCIA

Este símbolo indica la posibilidad de muerte o de seria lesión.



PRECAUCIÓN

Este símbolo indica sólo la posibilidad de lesión o daño a la propiedad.

- Significados de los símbolos utilizados en este manual.



Prohibido.



Recuerde seguir las instrucciones.



ADVERTENCIA

■ Instalación

No utilice un interruptor automático defectuoso o de valor nominal inferior al correspondiente. Utilice un circuito específico para este aparato.

- Existe riesgo de incendio o descarga eléctrica.

Para trabajos eléctricos, póngase en contacto con el distribuidor, vendedor, técnico cualificado o centro de asistencia técnica autorizado.

- No desmonte ni repare el aparato. Existe riesgo de incendio o descarga eléctrica.

Realice siempre la conexión del aparato a tierra.

- Existe riesgo de incendio o descarga eléctrica.

Instale correctamente el panel y la cubierta de la caja de control.

- Existe riesgo de incendio o descarga eléctrica.

Instale siempre un circuito y un interruptor específico.

- Un cableado o instalación inadecuados pueden provocar un incendio o una descarga eléctrica.

Utilice el interruptor o fusible de valor nominal adecuado.

- Existe riesgo de incendio o descarga eléctrica.

No modifique ni extienda el cable de alimentación.

- Existe riesgo de incendio o descarga eléctrica.

No instale, retire ni vuelva a instalar la unidad por sí mismo (cliente).

- Existe riesgo de incendio, descarga eléctrica, explosión o lesiones.

Tenga cuidado al desembalar e instalar el aparato.

- Los bordes afilados podrían provocar lesiones. Tenga especial cuidado con los bordes de la caja y las aletas del condensador y evaporador.

Para la instalación, póngase en contacto siempre con su vendedor o centro de asistencia técnica autorizado.

- Existe riesgo de incendio, descarga eléctrica, explosión o lesiones.

No instale el aparato en una superficie de instalación insegura.

- Podría causar lesiones, accidentes o daños en el aparato.

Asegúrese de que el soporte de instalación no se deteriore con el tiempo.

- Si el soporte cae, el aire acondicionado también puede caer, causando daños materiales, avería del aparato y lesiones personales.

■ Operación

No deje funcionando el aire acondicionado durante mucho tiempo cuando la humedad sea muy alta y haya una puerta o ventana abierta.

- Podría condensarse la humedad y mojar o dañar el mobiliario.

Asegúrese de que el cable de alimentación no pueda estirarse o dañarse durante el funcionamiento.

- Existe riesgo de incendio o descarga eléctrica.

No coloque nada sobre el cable de alimentación.

- Existe riesgo de incendio o descarga eléctrica.

No enchufe ni desenchufe la clavija de alimentación durante el funcionamiento

- Existe riesgo de incendio o descarga eléctrica.

No toque (ni maneje) el aparato con las manos mojadas.

- Existe riesgo de incendio o descarga eléctrica.

No coloque una estufa ni otros aparatos cerca del cable de alimentación.

- Existe riesgo de incendio y descarga eléctrica.

No permita que entre agua en las piezas eléctricas.

- Existe riesgo de incendio, avería del aparato o descarga eléctrica.

No almacene ni utilice gas inflamable o combustibles cerca del aparato.

- Existe riesgo de incendio o avería del aparato.

No utilice el aparato en un espacio cerrado durante un periodo prolongado de tiempo.

- Podría producirse una falta de oxígeno.

Si hay fugas de gas, apague el gas y abra una ventana para ventilar antes de encender el aparato.

- No utilice el teléfono ni encienda o apague los interruptores. Existe riesgo de explosión o incendio.

Si oye algún ruido extraño, huele o ve salir humo del aparato. Desconecte el interruptor automático o desconecte el cable de alimentación.

- Existe riesgo de incendio o descarga eléctrica.

Detenga el funcionamiento y cierre la ventana en caso de tormenta o huracán. Si es posible, retire el aparato de la ventana antes de que llegue el huracán.

- Existe riesgo de daños materiales, avería del aparato o descarga eléctrica.

No abra la parrilla de entrada del aparato mientras está en funcionamiento. (No toque el filtro electrostático, si la unidad dispone del mismo).

- Existe riesgo de lesiones personales, descarga eléctrica o avería del aparato.

Si el aparato se moja (inundado o sumergido), póngase en contacto con un centro de asistencia técnica autorizado.

- Existe riesgo de incendio o descarga eléctrica.

Tenga cuidado de que no entre agua en el aparato.

- Existe riesgo de incendio, descarga eléctrica o daños en el aparato.

Ventile el aparato de vez en cuando si lo utiliza junto con una estufa, etc.

- Existe riesgo de incendio o descarga eléctrica.

Desconecte la alimentación principal al limpiar o realizar el mantenimiento del aparato.

- Existe riesgo de descarga eléctrica.

Cuando no vaya a utilizar el aparato durante un largo periodo de tiempo, desenchufe la clavija de alimentación o apague el interruptor automático.

- Existe riesgo de daños en el aparato o avería, o funcionamiento intempestivo.

Asegúrese de que nadie se siente o apoye sobre la unidad exterior.

- Podrían producirse lesiones personales y daños en el aparato.

PRECAUCIÓN

■ Instalación

Compruebe siempre las fugas de gas (refrigerante) después de la instalación o reparación del aparato.

- Niveles bajos de refrigerante pueden producir una avería del aparato.

Instale la manguera de drenaje para asegurarse de que el agua se drena correctamente.

- Una mala conexión puede causar fugas de agua.

Instale el aparato bien nivelado.

- Para evitar las vibraciones o fugas de agua.

No instale el aparato donde el ruido o el aire caliente de la unidad exterior pueda molestar a los vecinos.

- Podría tener problemas con los vecinos.

Levante y transporte el aparato entre dos o más personas.

- Evite lesiones personales.

No instale el aparato donde quede expuesto directamente al viento del mar (rocío salino).

- Podría causar corrosión en el aparato. La corrosión, particularmente en las aletas del condensador y del evaporador, podría causar un funcionamiento defectuoso del aparato o un funcionamiento ineficaz.

■ Operación

No se exponga directamente al aire frío durante largos periodos de tiempo. (No se siente en la corriente de aire).

- Podría ser perjudicial para su salud.

No utilice este aparato para fines específicos, como la conservación de alimentos, obras de arte, etc. Se trata de un aire acondicionado de consumo, no de un sistema de refrigeración de precisión.

- Existe riesgo de daños o pérdidas materiales.

No bloquee la entrada ni la salida del flujo de aire.

- Podría causar una avería en el aparato.

Utilice un paño suave para limpiar. No utilice detergentes abrasivos, disolventes, etc.

- Existe riesgo de incendio, descarga eléctrica o daños en las partes de plástico del aparato.

No toque las partes de metal del aparato al sacar el filtro del aire. ¡Son muy afiladas!

- Existe riesgo de lesiones personales.

No se suba ni coloque nada sobre el aparato. (unidades exteriores)

- Existe riesgo de lesiones personales y avería del aparato.

Inserte siempre el filtro correctamente. Limpie el filtro cada dos semanas o más a menudo, si fuera necesario.

- Un filtro sucio reduce la eficacia del aire acondicionado y puede producir un funcionamiento defectuoso o daños. (Tipo de rejilla)

No introduzca las manos u otros objetos en la entrada o salida del aire acondicionado mientras el aparato esté en funcionamiento.

- Hay partes afiladas y móviles que podrían producir lesiones personales.

No beba el agua que drena el aparato.

- No es potable y podría causar graves problemas en la salud.

Utilice un taburete o escalera firme cuando limpie o realice el mantenimiento del aparato.

- Tenga cuidado y evite lesiones personales.

Sustituya todas las pilas del mando a distancia por pilas nuevas del mismo tipo. No mezcle pilas nuevas y viejas o diferentes tipos de pilas.

- Existe riesgo de incendio o explosión.

No cargue ni desmonte las pilas. No tire las pilas al fuego.

- Podrían arder o explotar.

Si entra líquido de las pilas en contacto con la piel o ropa, lávela inmediatamente con agua. No utilice el mando a distancia si las pilas tienen fugas.

- Los productos químicos de las pilas podrían causar quemaduras u otros perjuicios a la salud.

Si el líquido de las pilas alcanzara su boca, cepille sus dientes y consulte a un médico. No utilice el mando a distancia si las pilas han experimentado fugas.

- Los productos químicos de las pilas podrían causar quemaduras u otros perjuicios a la salud.

Antes del Funcionamiento

Preparación para el Funcionamiento

1. Para la instalación del aparato, póngase en contacto con un especialista.
2. Utilice un circuito específico.

Utilización

1. Quedar expuesto al flujo directo del aire durante un prolongado espacio de tiempo puede resultar perjudicial para su salud. Las personas (así como animales o plantas) no deben quedar expuestas a ese flujo directo durante mucho tiempo.
2. Debido a la posibilidad de que se produzca una escasez de oxígeno, ventile la habitación cuando se utilice el aparato al mismo tiempo que estufas u otros aparatos de calefacción.
3. No utilice este acondicionador de aire para otros fines distintos a los especificados (por ejemplo, para el mantenimiento de dispositivos de precisión, para conservar alimentos, para animales o plantas y objetos de arte). Tales usos podrían ser perjudiciales para todos ellos.

Limpieza y Mantenimiento

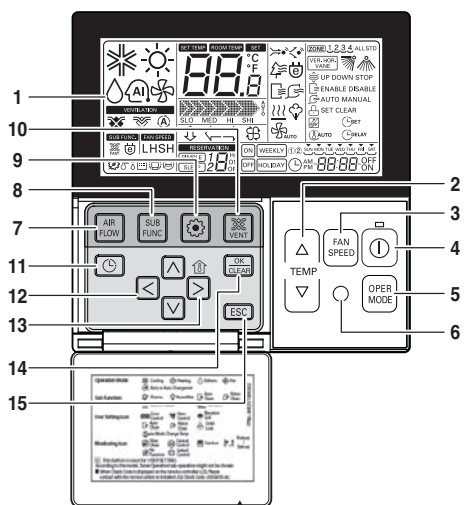
1. Cuando desmonte el filtro, no toque las partes metálicas de la unidad. Cuando se manipulan cantos metálicos afilados se pueden provocar heridas.
2. No utilice agua para limpiar el interior del acondicionador de aire. La exposición al agua puede destruir el aislamiento, lo que podría provocar descargas eléctricas.
3. Cuando limpie la unidad, asegúrese primero de que el aparato y el interruptor automático están desconectados. El ventilador gira a velocidades muy altas durante el funcionamiento. Existe la posibilidad de provocar lesiones si se pone en marcha la unidad accidentalmente mientras se están limpiando las partes internas de la unidad.

Servicio Técnico

Para trabajos de reparación y mantenimiento, póngase en contacto con su concesionario del servicio técnico autorizado.

Instrucciones de manejo

Nombre y funciones del mando a distancia (accesorio)



Coloque la etiqueta de información en el interior de la puerta.
Elija el idioma adecuado para su país.

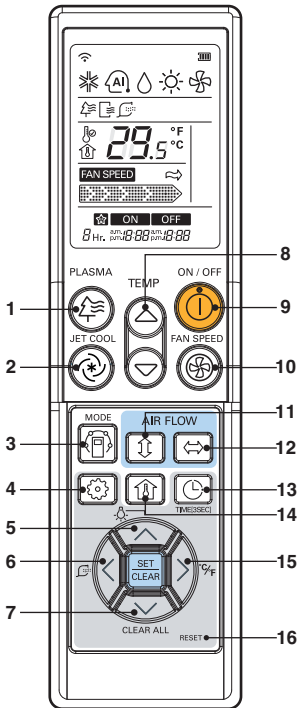
- 1. Pantalla de indicación de funcionamiento**
- 2. Botón de ajuste de temperatura**
 - No selecciona la temperatura de la habitación, sino la temperatura del aire de salida.
- 3. Botón de velocidad del ventilador**
 - La velocidad del ventilador tiene 3 pasos.
 - El paso intermedio y bajo es el mismo
- 4. BOTÓN ON/OFF (ENCENDIDO/APAGADO)**
- 5. Botón de selección de modo de operación**
- 6. Receptor del mando a distancia**
 - Algunos productos no reciben señales inalámbricas.
- 7. Botón de caudal de aire**
- 8. Botón de subfunciones**
- 9. Botón de configuración de función**
- 10. Botón de ventilación**
- 11. Reserva**
- 12. Botón arriba, abajo, izquierda, derecha**
 - Para comprobar la temperatura interior, pulse el botón
- 13. Botón de temperatura de la habitación**
 - Muestra sólo la temperatura de la habitación detectada por el mando a distancia.
 - No hay control de la temperatura de la habitación.
 - En el caso de la unidad de entrada de aire, muestra sólo la temperatura alrededor del mando a distancia.
- 14. Botón ajuste/cancelar**
- 15. Botón Salir**

※ Dependiendo del tipo de equipo, algunas funciones podrían no estar operativas ni mostrarse.

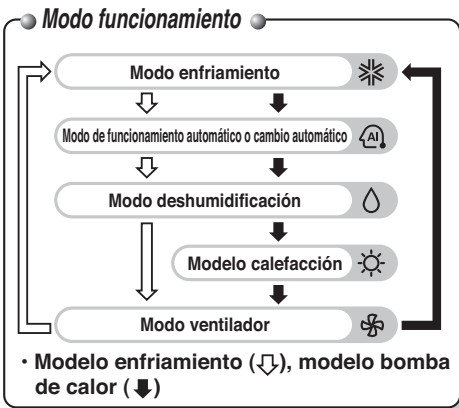
※ Mostrará un valor extraño de la temperatura de la habitación si no se ha conectado el mando a distancia.

Modelo : PQRVSL0 (Color negro)
PQRVSL0QW (Color blanco)

Operación del mando a distancia (Accesorios)



PQWRCDF0 (Bomba de calor)
PQWRHDF0 (Sólo aire frío)



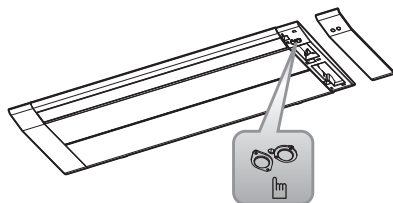
- Botón de plasma (opcional)**
Utilizado para configurar el inicio o cese de la función de purificación por plasma.
- Botón jet cool (enfriamiento rápido)**
El enfriamiento rápido opera a alta velocidad del ventilador.
- Botón de selección del modo de funcionamiento**
Empleado para seleccionar el modo de funcionamiento.
- Botón de configuración de funcionamiento**
Utilizado para establecer o borrar la función de limpieza automática o inteligente.
- Botón luminosidad de la lcd (opcional)**
Utilizado para configurar la luminosidad de la LCD.
- Botón de limpieza inteligente (opcional)**
Utilizado para comenzar o detener la función de limpieza inteligente.
- Botón borrar todo**
Utilizado para borrar todos los temporizadores.
- Botón de ajuste de la temperatura ambiente**
Utilizado para configurar la temperatura ambiente.
- Botón ON/OFF (de encendido/apagado)**
Utilizado para encender/apagar la unidad.
- Botón de selección de la velocidad del ventilador interior**
Utilizado para seleccionar la velocidad del ventilador en cuatro pasos: bajo, medio, alto y CAOS.
- Botón de giro automático**
Empleado para iniciar o cesar el movimiento de las rejillas y configurar la dirección arriba/abajo deseada del flujo de aire.
- Botón de control de dirección del flujo de aire horizontal (opcional)**
Utilizado para configurar la dirección horizontal deseada del flujo de aire.
- Temporizador y botón de ajuste temporal**
Utilizados para configurar el tiempo de inicio o detener el funcionamiento y activar el modo de reposo.
- Botón de comprobación de temperatura ambiente**
Utilizado para comprobar la temperatura ambiente.
- Botón alternador entre °C/°F**
Utilizado para cambiar la lectura de temperatura de Centígrados a Fahrenheit.
- Botón reset**
Utilizado para reiniciar el mando a distancia.

Funcionamiento forzado

Procedimientos de manejo cuando no puede usarse el mando a distancia.

Pulse el interruptor táctil (funcionamiento forzado) durante 2 segundos. Si desea detener el funcionamiento, pulse de nuevo el interruptor táctil.

Cuando la corriente eléctrica vuelva tras un corte del suministro en el modo de funcionamiento forzado, las condiciones de funcionamiento se configurarán como sigue: Durante el funcionamiento forzado, continúa el modo inicial.



Funcionamiento forzado (Interruptor táctil)

	Modelo refrigeración	Modelo de bomba de calor	
		Temp. hab. > Temp. selecc. -2°C	Temp. hab. > Temp. selecc. -2°C
Modo operativo	Refrigeración	Refrigeración	Calor
Velocidad FAN interior	Alta	Seleccionar disponible	Seleccionar disponible
Selección de temperatura	22°C	Seleccionar disponible	Seleccionar disponible

Función de reinicio automático

Si tras un apagón de electricidad el suministro eléctrico se restablece, la función de reinicio automático configura de forma automática los parámetros de funcionamiento establecidos previamente.

Consejos para el piloto de señal del filtro (Tipo de rejilla)

1. El piloto (LED) de señal de filtro está encendido.
2. Si el piloto de señal de filtro está encendido, limpie el filtro.
3. Cuando haya limpiado el filtro, pulse al mismo tiempo el botón del temporizador y el del mando a distancia cableado durante 3 segundos. A continuación se apagará el piloto de señal de filtro.

Mantenimiento y servicio(Robot + Tipo de panel)

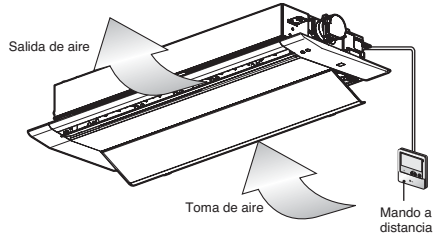
⚠ PRECAUCIÓN

Antes de efectuar cualquier operación de mantenimiento, apague el interruptor principal del sistema.

Panel, caja y mando a distancia

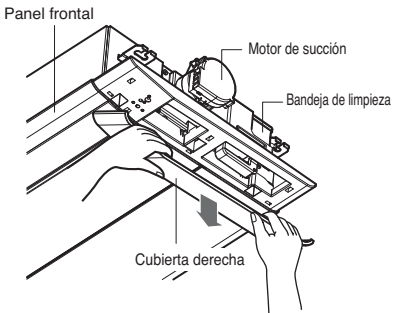
- ❑ Apague el sistema antes de limpiarlo. Para limpiarlo, pase un trapo suave y seco. No utilice lejía ni productos abrasivos.

NOTA El suministro eléctrico debe estar desconectado antes de limpiar la unidad interior.

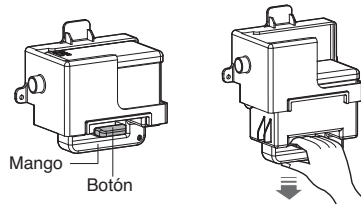


Bandeja de limpieza

Los filtros de aire situados detrás de la rejilla delantera deberán verificarse y limpiarse una vez cada 2 semanas o más a menudo si es necesario.



1. Retire la cubierta derecha del panel frontal.
2. Empuje el botón y tire hacia abajo.
3. Abra el tapón, retire el polvo y, a continuación, limpie la bandeja de limpieza.
4. Tras secarla, vuelva a introducir la bandeja de limpieza hasta que entre en su sitio con un clic.
5. Vuelva a montar la cubierta derecha.



- ❑ Nunca utilice nada de lo siguiente:

- Agua a más de 40° C. Podría deformar / decolorar la unidad.
- Sustancias volátiles. Podrían dañar las superficies del aire acondicionado.



Mantenimiento y servicio(Estándar + Tipo de panel)

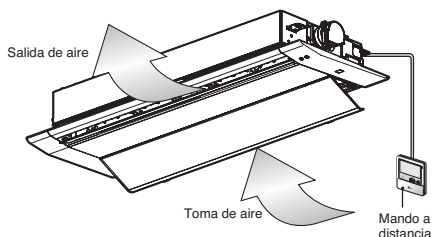
⚠ PRECAUCIÓN

Antes de efectuar cualquier operación de mantenimiento, apague el interruptor principal del sistema.

Rejilla, caja y mando a distancia

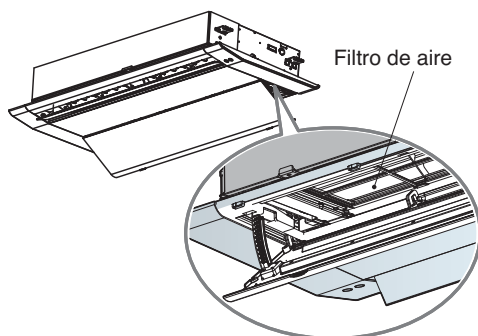
- ❑ Apague el sistema antes de limpiarlo. Para limpiarlo, pase un trapo suave y seco. No utilice lejía ni productos abrasivos.

NOTA El suministro eléctrico debe estar desconectado antes de limpiar la unidad interior.



Filtros de aire

Los filtros de aire situados detrás de la rejilla delantera deberán verificarse y limpiarse una vez cada 2 semanas o más a menudo si es necesario.



- ❑ Nunca utilice nada de lo siguiente:

- Agua a más de 40° C. Podría deformar / decolorar la unidad.
- Sustancias volátiles. Podrían dañar las superficies del aire acondicionado.



1. Retire el filtro de aire

- ❑ Para retirar el filtro, sostenga la lengüeta y tire ligeramente hacia usted.

⚠ PRECAUCIÓN

Cuando tenga que retirar el filtro de aire, no toque las piezas metálicas de la unidad interior. Podría provocar lesiones.

2. Limpie la suciedad del filtro con una aspiradora o lávelo con agua.

- ❑ Si está muy sucio, lávelo con un detergente neutro en agua tibia.
- ❑ Si utiliza agua caliente (50° C o más), podría deformar el producto.

3. Una vez lavado con agua, deje secar bien a la sombra.

- ❑ No exponga el filtro de aire a la luz solar directa ni al calor de un fuego mientras lo seca.

5. Instale el filtro de aire

Mantenimiento y servicio (Estándar + Tipo de rejilla)

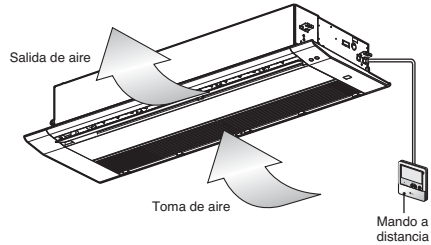
⚠ PRECAUCIÓN

Antes de efectuar cualquier operación de mantenimiento, apague el interruptor principal del sistema.

Rejilla, caja y mando a distancia

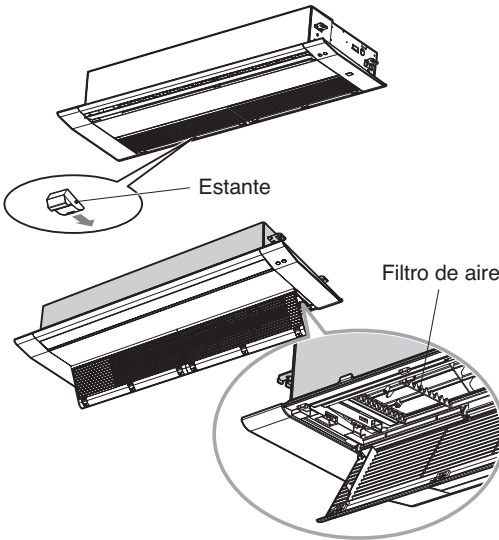
❑ Apague el sistema antes de limpiarlo. Para limpiarlo, pase un trapo suave y seco. No utilice lejía ni productos abrasivos.

NOTA El suministro eléctrico debe estar desconectado antes de limpiar la unidad interior.



Filtros de aire

Los filtros de aire situados detrás de la rejilla delantera deberán verificarse y limpiarse una vez cada 2 semanas o más a menudo si es necesario.



1. Retire los filtros de aire.

❑ Para retirar el filtro, sostenga la lengüeta y tire ligeramente hacia usted.

⚠ PRECAUCIÓN

Quando tenga que retirar el filtro de aire, no toque las piezas metálicas de la unidad interior. Podría provocar lesiones.

2. Limpie la suciedad del filtro con una aspiradora o lávelo con agua.

❑ Si está muy sucio, lávelo con un detergente neutro en agua tibia.
❑ Si utiliza agua caliente (50° C o más), podría deformar el producto.

3. Una vez lavado con agua, deje secar bien a la sombra.

❑ No exponga el filtro de aire a la luz solar directa ni al calor de un fuego mientras lo seca.

4. Coloque el filtro de aire.

Chasis TT: Bandeja 6EA
Chasis TU: Bandeja 4EA

❑ Nunca utilice nada de lo siguiente:

- Agua a más de 40° C. Podría deformar / decolorar la unidad.
- Sustancias volátiles. Podrían dañar las superficies del aire acondicionado.



Mantenimiento y servicio(Plasma + Tipo de rejilla)

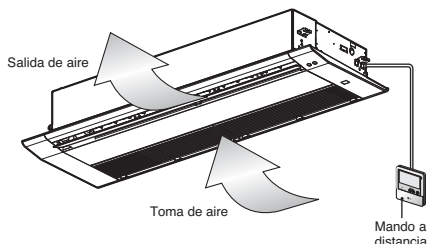
⚠ PRECAUCIÓN

Antes de efectuar cualquier operación de mantenimiento, apague el interruptor principal del sistema.

Rejilla, caja y mando a distancia

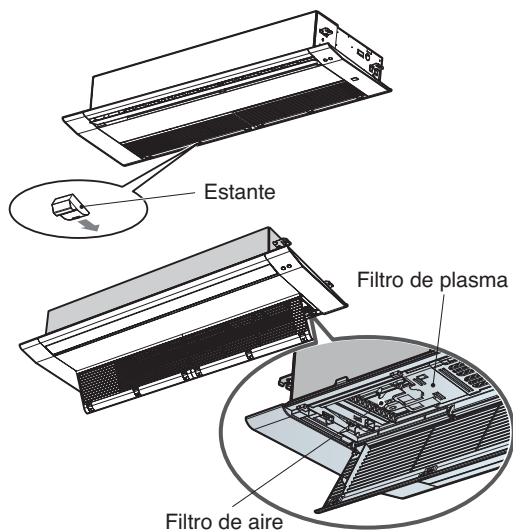
- ❑ Apague el sistema antes de limpiarlo. Para limpiarlo, pase un trapo suave y seco. No utilice lejía ni productos abrasivos.

NOTA El suministro eléctrico debe estar desconectado antes de limpiar la unidad interior.



Filtros de aire

Los filtros de aire situados detrás de la rejilla delantera deberán verificarse y limpiarse una vez cada 2 semanas o más a menudo si es necesario.



Chasis TT: Bandeja 6EA

Chasis TU: Bandeja 4EA

- ❑ Nunca utilice nada de lo siguiente:

- Agua a más de 40° C. Podría deformar / decolorar la unidad.
- Sustancias volátiles. Podrían dañar las superficies del aire acondicionado.



1. Retire el filtro de aire

- ❑ Para retirar el filtro, sostenga la lengüeta y tire ligeramente hacia usted.

⚠ PRECAUCIÓN

Cuando tenga que retirar el filtro de aire, no toque las piezas metálicas de la unidad interior. Podría provocar lesiones.

2. Retire el filtro de plasma.

3. Limpie la suciedad del filtro con una aspiradora o lávelo con agua.

- ❑ Si está muy sucio, lávelo con un detergente neutro en agua tibia.
- ❑ Si utiliza agua caliente (50° C o más), podría deformar el producto.

4. Una vez lavado con agua, deje secar bien a la sombra.

- ❑ No exponga el filtro de aire a la luz solar directa ni al calor de un fuego mientras lo seca.

5. Instale el filtro de plasma y el de aire.

Quando no vaya a utilizar el aire acondicionado durante un tiempo prolongado.

Quando no vaya a ser utilizado durante un tiempo prolongado.

- 1 Ponga en marcha el aire acondicionado con la configuración siguiente durante 2 o 3 horas.
 - Tipo de funcionamiento: Modo de funcionamiento del ventilador.
 - Esto ayudará a secar los mecanismos internos.

- 2 Desconecte el disyuntor.



PRECAUCIÓN

Desactive el disyuntor cuando no vaya a utilizar el aire acondicionado durante un tiempo prolongado.

Podría ensuciarse y provocar un incendio.

Quando vaya a utilizar de nuevo el aire acondicionado.

- 1 Limpie el filtro de aire y colóquelo en la unidad interior.
- 2 Compruebe que la entrada y salida de aire de la unidad interior / exterior no están obstruidas.
- 3 Compruebe que el cable de tierra está conectado correctamente. Puede que esté conectado al lado de la unidad interior.

Información de utilidad

Los filtros de aire y su factura de electricidad. Si los filtros del aire se atascan con el polvo, la capacidad de refrigeración disminuirá y el 6% de la electricidad utilizada por el aire acondicionado se desperdiciará.

Consejos para la utilización

No sobreenfríe la habitación.

Esto no es bueno para la salud y desperdicia electricidad.

Asegúrese de cerrar bien las puertas y ventanas.

Evite, en la medida de lo posible, que haya puertas y ventanas abiertas para mantener el aire frío en la habitación.

Mantenga cerradas las persianas y cortinas.

No deje que entre luz solar directamente en la habitación cuando el aire acondicionado esté funcionando.

Limpie regularmente el filtro de aire.

La obstrucción del filtro de aire disminuye la corriente de aire y los efectos de la refrigeración y deshumidificación. Límpielos al menos una vez cada dos semanas.

Mantenga uniforme la temperatura ambiente.

Ajuste la dirección de la corriente de aire vertical y horizontal para garantizar una temperatura uniforme en la habitación.

Ventile la habitación de vez en cuando.

Dado que las ventanas están cerradas, es conveniente abrirlas y ventilar la habitación de vez en cuando.

Antes de llamar al servicio de reparaciones...



Consejos para la localización de fallos! ¡Ahorre tiempo y dinero!

Compruebe lo siguiente antes de llamar al servicio de reparaciones... Si el fallo persiste, póngase en contacto con su distribuidor.

<p>El aire acondicionado no funciona</p>	<p>La habitación tiene un olor peculiar.</p>	<p>Parece que hay una fuga de condensación del aire acondicionado.</p>	<p>El aire acondicionado no funciona durante los 3 minutos siguientes a su puesta en marcha.</p>
<ul style="list-style-type: none"> • ¿Ha cometido algún error en el uso del temporizador? • ¿Se ha fundido el fusible o ha alterado el disyuntor del circuito? 	<ul style="list-style-type: none"> • Compruebe que las paredes, alfombras, muebles o ropa de la habitación no huelen a humedad. 	<ul style="list-style-type: none"> • La condensación se produce cuando la corriente de aire del aire acondicionado enfría el aire caliente de la habitación. 	<ul style="list-style-type: none"> • Se trata del protector del mecanismo. • Espere unos tres minutos y se pondrá en marcha.
<p>No enfría o calienta correctamente.</p>	<p>El aire acondicionado funciona con mucho ruido.</p>	<p>Se oye un chasquido.</p>	<p>El visualizador del mando a distancia no se ve apenas o en absoluto.</p>
<ul style="list-style-type: none"> • ¿Está el filtro sucio? Lea las instrucciones para la limpieza del filtro. • Puede que la habitación estuviera muy caliente cuando encendió la primera vez el aire acondicionado. Deje algún tiempo para que se enfríe. • ¿Ha establecido correctamente la temperatura? • ¿Están obstruidos los respiraderos de entrada y salida de aire de la unidad interior? 	<ul style="list-style-type: none"> • Un ruido semejante al agua corriendo. <ul style="list-style-type: none"> -Este es el sonido del freón que fluye dentro de la unidad de aire acondicionado. • Un ruido semejante al del aire comprimido expulsado a la atmósfera. <ul style="list-style-type: none"> -Este es el sonido del agua durante la deshumidificación que se efectúa dentro de la unidad de aire acondicionado. 	<ul style="list-style-type: none"> • Este sonido se produce por la expansión / restricción del panel delantero, etc., motivada por los cambios de temperatura. <div data-bbox="571 1087 786 1202" style="border: 1px solid black; padding: 5px; margin-top: 10px;"> <p>El piloto (LED) de señal de filtro está encendido. (Tipo de rejilla)</p> </div> <ul style="list-style-type: none"> • Cuando haya limpiado el filtro, pulse al mismo tiempo el botón del temporizador y el del mando a distancia cableado durante 3 segundos. 	<ul style="list-style-type: none"> • ¿Tiene pocas pilas? • ¿Están las pilas colocadas con los polos (+) y (-) en la dirección opuesta?

NOTA

RESISTENTE AL AGUA: El lado exterior de este aparato es RESISTENTE AL AGUA. El lado interior no es resistente al agua y no deberá ser expuesto a un exceso de agua.

