



HRVATSKI

KORISNIČKI PRIRUČNIK KLIMATIZACIJSKI UREĐAJ

Molimo prije upotrebe uređaja pažljivo pročitajte priručnik i sačuvajte ga za slučaj buduće potrebe.

TIP: KANALSKI KLIMA UREĐAJ-NISKI STATIČNI PRITISAK

SADRŽAJ

Mjere opreza	3
Prije rada uređaja	6
Upute za rad uređaja	7
<i>Naziv i funkcije kablenskog daljinskog upravljača (Dodatna oprema)</i>	<i>7</i>
Održavanje i servis	9
<i>Prije pozivanja servisa</i>	<i>11</i>



VAŠE ZABILJEŠKE

Ovdje upišite broj modela i serijski broj:

Model #

Serijski broj #

Brojeve ćete pronaći na bočnoj strani svake jedinice uređaja.

Naziv prodavača

Datum kupnje

■ Spajalicom zakačite račun na ovu stranicu u slučaju potrebe dokazivanja datuma kupnje u svrhu ostvarenja jamstva.



PROČITAJTE PRIRUČNIK

U priručniku ćete pronaći brojne korisne savjete kako pravilno koristiti i održavati vaš klimatizacijski uređaj. Samo malo vaše pažnje i brige oko održavanja može vam uštedjeti puno vremena i novca tijekom radnog vijeka vašeg klimatizacijskog uređaja. U odjeljku o rješavanju poteškoća pronaći ćete brojne odgovore na uobičajene probleme. Ako prvo pogledate odjeljak sa savjetima za otklanjanje poteškoća, možda uopće nećete trebati pozivati servis.



OPREZ

- Za popravak i održavanje uređaja pozovite ovlaštenog serviseru.
- Za postavljanje uređaja pozovite instalatera.
- Klimatizacijski uređaj nije namijenjen za upotrebu od strane male djece i invalida bez nadzora.
- Malu je djecu potrebno nadzirati kako bi bili sigurni da se neće igrati s klimatizacijskim uređajem.
- Kada je potrebna zamjena električnog kabela, zamjenu treba izvršiti ovlašteno osoblje koristeći samo originalne rezervne dijelove.
- Rad postavljanja i priključivanja treba izvoditi samo kvalificirano i ovlašteno osoblje sukladno Pravilniku o električnim instalacijama,



Mjere opreza

Kako bi spriječili ozljeđivanja korisnika i drugih osoba, kao i oštećenja imovine, morate se pridržavati sljedećih uputa.

- Nepravilan rad uslijed zanemarivanja uputa će uzrokovati ozljeđivanje i štetu. Ozbiljnost je klasificirana prema sljedećim pokazateljima.

⚠ UPOZORENJE Ovaj simbol ukazuje na mogućnost uzrokovanja smrti i ozbiljnih ozljeda.

⚠ OPREZ Ovaj simbol ukazuje samo na mogućnost uzrokovanja ozljeda i oštećenja imovine.

- Dolje su objašnjena značenja simbola koji se koriste u ovom priručniku.



Obvezno ne raditi.



Obvezno se pridržavati uputa.

⚠ UPOZORENJE

■ Postavljanje

Ne koristite neispravan ili nedovoljno jaki osigurač. Električno napajanje uređaja vršite na zasebnom strujnom krugu.

- Postoji opasnost od strujnog udara ili požara.

Za električni rad kontaktirajte trgovca, prodavača, kvalificiranog električara ili ovlaštenu servisnu centar.

- Ne rastavljajte i ne popravljajte proizvod. Postoji opasnost od strujnog udara ili požara.

Proizvod obvezno uzemljite.

- Postoji opasnost od strujnog udara ili požara.

Dobro postavite ploču i poklopac upravljačke kutije.

- Postoji opasnost od strujnog udara ili požara.

Obvezno instalirajte zasebni strujni krug i osigurač.

- Nepravilno priključivanje vodova i nepravilno instaliranje može uzrokovati strujni udar ili požar.

Koristite osigurač ili prekidač potrebne nazivne vrijednosti.

- Postoji opasnost od strujnog udara ili požara.

Ne prilagođavajte i ne produžavajte električni kabel.

- Postoji opasnost od strujnog udara ili požara.

Ne postavljajte, ne skidajte i ponovo ne postavljate uređaj sami.

- Postoji opasnost od požara, strujnog udara, eksplozije ili ozljeđivanja.

Budite pažljivi kod raspakiranja i postavljanja proizvoda.

- Oštri rubovi mogu ozlijediti. Posebno pazite na rubove kućišta i krilca kondenzatora i isparivača.

Za postavljanje, uvijek kontaktirajte dobavljača ili ovlaštenu servisnu centar.

- Postoji opasnost od požara, strujnog udara, eksplozije ili ozljeđivanja.

Ne postavljajte proizvod na neispravno montažno postolje.

- Time možete uzrokovati ozljeđivanje, nesreću ili oštećenje proizvoda.

Pazite da područje postavljanja ne propadne s godinama.

- Ako dođe do urušavanja osnove, klimatizacijski uređaj može pasti zajedno s osnovom, uzrokujući oštećenje imovine, kvar uređaja i ozljeđivanje osoba.

■ Rad uređaja

Ne ostavljajte klimatizacijski uređaj da radi duže vrijeme kada je vlažnost zraka jako visoka, a vrata i prozori su otvoreni.

- Može doći do kondenzacije vlage, što može navlažiti ili oštetiti namještaj.

Ne iskapčajte utikač električnog kabela tijekom rada uređaja.

- Postoji opasnost od strujnog udara ili požara.

Ne dopustite da voda ulazi u električne dijelove.

- Postoji opasnost od požara, kvara uređaja ili strujnog udara.

U slučaju istjecanja zapaljivog plina, isključite plin i otvorite prozor kako bi prozračili prostoriju, prije nego što uključite proizvod.

- Ne koristite telefon i ne uključujte i ne isključujte prekidače. Postoji opasnost od eksplozije ili požara.

Ne otvarajte ulaznu rešetku tijekom rada uređaja. (Ne dirajte elektrostatički filter, ako je uređaj opremljen s tom vrstom filtera.)

- Postoji opasnost od ozljeđivanja, strujnog udara ili kvara proizvoda.

Prozračite proizvod s vremena na vrijeme kada proizvod radi zajedno s peći i sl.

- Postoji opasnost od strujnog udara ili požara.

Kada duže vrijeme ne koristite proizvod, iskopčajte utikač iz utičnice ili iskopčajte prekidač (osigurač) strujnog kruga.

- Postoji opasnost oštećenja ili kvara uređaja ili slučajnog rada uređaja.

Pazite da osigurate da tijekom rada uređaja ne može doći do izvlačenja i oštećivanja električnog kabela uređaja.

- Postoji opasnost od strujnog udara ili požara.

Ne dirajte (ne upravljajte) proizvod vlažnim rukama.

- Postoji opasnost od strujnog udara ili požara.

Ne spremajte i ne koristite zapaljivi plin ili zapaljive materije blizu proizvoda.

- Postoji opasnost od požara ili kvara uređaja.

U slučaju pojave nepoznatih zvukova ili dima iz proizvoda. Isključite prekidač strujnog kruga (osigurač) ili iskopčajte električni kabel iz utičnice.

- Postoji opasnost od strujnog udara ili požara.

Kada je proizvod natopljen vodom (poplavljen ili potopljen u vodi) kontaktirajte ovlaštenu servisnu centar.

- Postoji opasnost od strujnog udara ili požara.

Ne stavljajte nikakve predmete na električni kabel.

- Postoji opasnost od strujnog udara ili požara.

Ne stavljajte grijač ili druge uređaje blizu električnog kabela.

- Postoji opasnost od strujnog udara ili požara.

Ne koristite proizvod u čvrsto zatvorenom prostoru na duže vrijeme.

- Može doći do nedostatka kisika.

Prekinite rad uređaja i zatvorite prozor u slučaju oluje ili orkanskog vjetera. Ako je moguće, skinite proizvod s prozora prije nego udari orkansko vjetera.

- Postoji opasnost od požara, kvara uređaja ili strujnog udara.

Pazite da voda ne uđe u proizvod.

- Postoji opasnost od požara, strujnog udara ili oštećenja proizvoda.

Tijekom čišćenja ili održavanja proizvoda isključite električno napajanje.

- Postoji opasnost od strujnog udara.

Pazite i osigurajte da niko ne može nagaziti ili pasti na vanjsku jedinicu.

- To može uzrokovati ozljeđivanje osoba i oštećenje proizvoda.

⚠ OPREZ**■ Postavljanje**

Uvijek nakon postavljanja ili popravljavanja proizvoda, provjerite istječe li plin (rashladna tvar).

- Mala količina rashladne tvari može uzrokovati kvar proizvoda.

Ne postavljajte proizvod na mjestu na kojem buka ili vrući zrak vanjske jedinice mogu naštetiti susjedima.

- Tako možete izazvati probleme sa susjedima.

Priključite odvodno crijevo kako bi osigurali dobru odvodnju vode.

- Slabo izvedeno priključivanje može uzrokovati curenje vode.

Dvoje ili više ljudi je potrebno za podizanje i nošenje proizvoda.

- Spriječite ozljeđivanje osoba.

Kod postavljanja proizvoda pazite da bude ravno postavljen.

- Kako bi izbjegli trešnju i curenje vode.

Ne postavljajte proizvod na mjestu gdje bi mogao biti izravno izložen morskome vjetru (slanom vjetru).

- To može uzrokovati koroziju uređaja. Korozija, posebno na kondenzatoru i kriklima isparivača, može uzrokovati kvar uređaja ili neučinkoviti rad.

■ Rad uređaja

Ne izlažite kožu izravno hladnom zraku kroz duže vrijeme. (Ne sjedite na propuhu.)

- Tako možete naštetiti svom zdravlju.

Koristite mekanu krpu za čišćenje. Ne koristite jake deterdžente, otapala i sl..

- Postoji opasnost požara, strujnog udara ili oštećenja plastičnih dijelova proizvoda.

Filter svaki put sigurno postavite. Očistite filter svaka dva tjedna ili češće ako je potrebno.

- Priljavi filter smanjuje učinkovitost klimatizacijskog uređaja i može uzrokovati neispravnost i oštećenje proizvoda.

Koristite čvrsto postolje ili ljestve kada čistite ili održavate proizvod.

- Budite pažljivi i pazite da se ne ozlijedite.

Ne koristite proizvod za posebne namjene, kao što je čuvanje hrane, umjetnina i sl. Uređaj je klimatizacijski uređaj za široku potrošnju, nije precizni rashladni sustav.

- Postoji opasnost od oštećenja ili gubitka imovine.

Ne dirajte metalne dijelove uređaja kada skidate filter za zrak. Dijelovi su jako oštri!

- Postoji opasnost od ozljeđivanja.

Ne gurajte prste ili druge predmete kroz ulazni ili izlazni otvor za zrak tijekom rada uređaja.

- Tamo se nalaze oštri i pokretni dijelovi koji mogu uzrokovati ozljeđivanje.

Zamijenite sve baterije u daljinskom upravljaču novim baterijama istog tipa. Ne miješajte stare i nove baterije ili različite tipove baterija.

- Postoji opasnost od eksplozije ili požara.

Ne blokirajte ulazne i izlazne otvore za protok zraka.

- To može uzrokovati kvar proizvoda.

Ne gazite po proizvodu i ne stavljajte nikakve predmete na proizvod. (vanjske jedinice)

- Postoji opasnost od ozljeđivanja ili kvara uređaja.

Ne pijte vodu koja se odvodi iz proizvoda.

- Voda nije zdrava za piće i može uzrokovati ozbiljne zdravstvene teškoće.

Baterije ne punite i ne rastavljajte. Ne bacajte baterije u vatru.

- Baterije mogu eksplodirati.

Ako tekućina iz baterija dođe u doticaj s kožom ili odjećom, dobro operite mjesto doticaja čistom vodom. Ne koristite daljinski ako su baterije procurile.

- Kemikalije u baterijama mogu uzrokovati opekline ili druge opasnosti po zdravlje.

Ukoliko ste tekućinu iz baterija stavili u usta, operite zube i posjetite liječnika. Ne koristite daljinski ako su baterije procurile.

- Kemikalije u baterijama mogu uzrokovati opekline ili druge opasnosti po zdravlje.

TEMPERATURA ZA RAD (°C)

HLADENJE			
UNUTARNJA		VANJSKA	
MAX.	MIN.	MAX.	MIN.
32C	21C	43C	21C

GRIJANJE			
UNUTARNJA		VANJSKA	
MAX.	MIN.	MAX.	MIN.
27C	20C	24C	1C

Prije rada uređaja

Priprema za rad uređaja

1. Za postavljanje kontaktirajte stručnjaka za postavljanje.
2. Koristite zasebni strujni krug.

Upotreba

1. Izloženost izravnom strujanju zraka kroz duže vrijeme može biti opasno za vaše zdravlje. Ne izlažite ljude, kućne ljubimce ili biljke izravnom strujanju zraka kroz duže vrijeme.
2. Zbog nedostatka kisika, prozračite sobu kada uređaj koristite zajedno s pećima ili drugim uređajima za grijanje.
3. Ne koristite ovaj klimatizacijski uređaj za ne-navedene posebne namjene (na pr. čuvanje preciznih uređaja, hrane, kućnih ljubimaca, biljaka i umjetnina). Takva upotreba uređaja može oštetiti stvari.

Čišćenje i održavanje

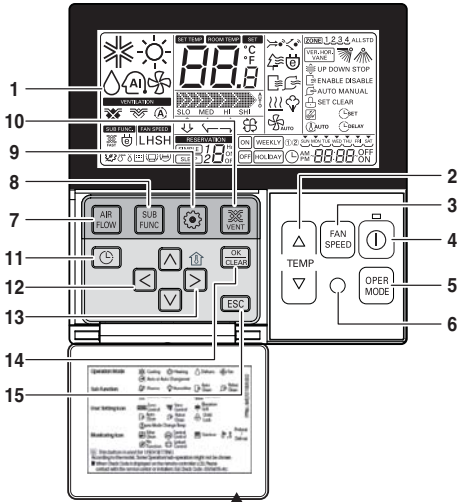
1. Ne dirajte metalne dijelove uređaja kada skidate filter. Diranje oštih predmeta može uzrokovati ozljeđivanje.
2. Ne koristite vodu za čišćenje unutrašnjosti klimatizacijskog uređaja. Izlaganje vodi može oštetiti izolaciju i može imati za posljedicu strujni udar.
3. Kod čišćenja uređaja, prvo pazite da iskopčate električni kabel i isključite prekidač električnog napajanja. Ventilator se vrti jako velikom brzinom tijekom rada uređaja. Postoji mogućnost ozljeđivanja ukoliko se slučajno uključi električno napajanje uređaja tijekom čišćenja unutrašnjih dijelova uređaja.

Servisiranje


Za popravak i održavanje kontaktirajte ovlašteni servisni centar.

Upute za rad uređaja

Naziv i funkcije kablenskog daljinskog upravljača (Dodatna oprema)



Molimo postavite informacijsku naljepnicu s unutarnje strane vrata.
Molimo odaberite odgovarajući jezik, ovisno o vašoj zemlji.

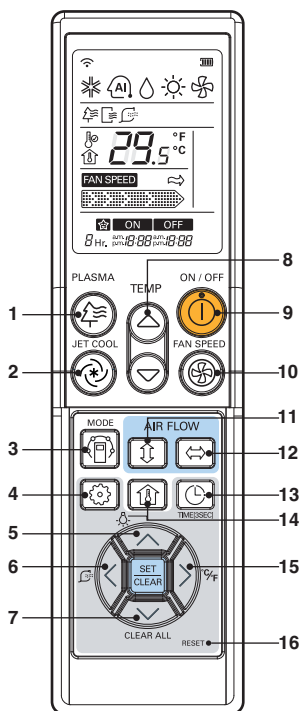
1. Zaslona za prikaz rada uređaja
2. Tipka za postavljanje temperature
 - Neće postaviti sobnu temperaturu već temperaturu zraka koji puše iz uređaja.
3. Tipka za brzinu ventilatora
 - Brzina ventilatora ima 3 koraka.
 - Srednji (Middle) i niži (Low) korak su isti.
4. UKLJUČI/SKLJUČI tipka
5. Tipka za odabir načina rada
6. Prijemnik za bežični daljinski upravljač
 - Neki proizvodi ne primaju bežične signale.
7. Tipka za protok zraka
8. Tipka za pod-funkciju
9. Tipka za postavljanje funkcije
10. Tipka za prozračivanje
11. Rezervacija
12. Gore, dolje, lijevo, desno tipka
 - Za provjeru unutarnje temperature pritisnite  tipku.
13. Tipka za sobnu temperaturu
 - Prikazuje samo sobnu temperaturu koju opaža daljinski upravljač.
 - Ne postoji kontrola sobne temperature.
 - U slučaju ulaza svježeg zraka, uređaj prikazuje samo temperaturu uokolo daljinskog upravljača.
14. Tipka za postavljanje/odustajanje (Set/Cancel)
15. Tipka za izlazak (Exit)

※ Neke funkcije možda neće raditi i neće se prikazivati, ovisno o tipu proizvoda.

※ Prikazivat će neobične vrijednosti temperature ako nije priključen kablanski daljinski upravljač.

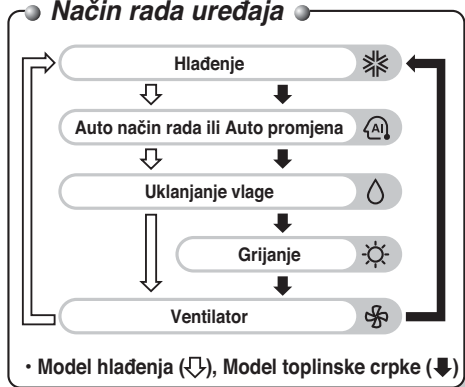
Model : PQRCVSL0 (Crna boja)
PQRCVSL0QW (Bijela boja)

Naziv i funkcija bežičnog daljinskog upravljača (Dodatna oprema)



PQWRHDF0 (Toplinska crpka)
PQWRCDF0 (Samo hlađenje)

Način rada uređaja



- 1. Tipka za plazmu (Dodatna mogućnost)**
Koristi se za pokretanje ili zaustavljanje funkcije plazma-pročišćavanja.
- 2. Tipka za mlazno hlađenje (Jet cool)**
Brzo hlađenje koje koristi super veliku brzinu ventilatora.
- 3. Tipka za odabir načina rada**
Koristi se za odabir načina rada (Mode)
- 4. Tipka za postavljanje funkcije**
Koristi se za postavljanje ili brisanje auto čišćenja ili pametnog čišćenje.
- 5. TIPKA ZA JACINU OSVJETLJENJA LCD-A (DODATNA MOGUĆNOST)**
Koristi se za podešavanje LCD osvjtljenja
- 6. Tipka za pametno čišćenje (Dodatna mogućnost)**
Koristi se za pokretanje ili zaustavljanje pametnog čišćenja.
- 7. Tipka za brisanje svih podataka**
Koristi se za brisanje sveg sadržaja na brojaču vremena (timer).
- 8. Tipka za podešavanje sobne temperature**
Koristi se za odabir sobne temperature
- 9. UKLJUČI/ISKLJUČI TIPKA (ON/OFF)**
Koristi se za uključivanje i isključivanje uređaja.
- 10. Tipka za odabir brzine ventilatora na unutarnjoj jedinici**
Koristi se za odabir brzine ventilatora u četiri koraka, mala, srednja, velika i kaos.
- 11. Tipka za auto zakretanje**
Koristi se za pokretanje ili zaustavljanje kretanja krilaca i postavljanje željenog gore/dolje smjera puhanja zraka.
- 12. Tipka za upravljanje vodoravnim smjerom puhanja zraka (Dodatna mogućnost)**
Koristi se za željeno vodoravno usmjeravanje puhanja zraka.
- 13. Tipka za postavljanje brojača vremena (Timer)**
Koristi se za postavljanje vremena pokretanja ili zaustavljanja i vremena za operaciju mirovanja (sleep).
- 14. Tipka za provjeru sobne temperature**
Koristi se za provjeru sobne temperature
- 15. Tipka za mijenjanje °C/°F °**
Koristi se za mijenjanje očitavanja temperature u Celsiusima i Fahrenheit.
- 16. Reset tipka**
Koristi se za resetiranje daljinskog upravljača.

Održavanje i servis



OPREZ: Prije svakog rada na održavanju, isključite glavno električno napajanje uređaja.

Rešetka, kućište i daljinski upravljač

□ Isključite uređaj prije čišćenja. Za čišćenje koristite meku, suhu krpu. Ne koristite izbjeljivače ili nagrizajuća sredstva.

NAPOMENA

Prije čišćenja unutarnje jedinice morate iskopčati električno napajanje uređaja.

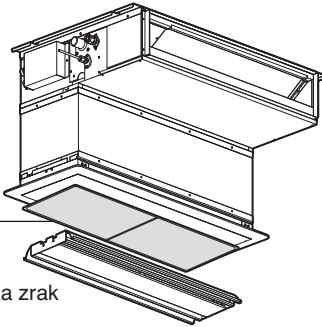
□ Ne koristite nikada nešto od sljedećeg:

- Voda toplija od 40°C.
Može uzrokovati deformacije i/ili oštećenje boje.
- Nagrizajuće materije.
Mogu oštetiti površinu klimatizacijskog uređaja.



Filter za zrak

Filteri za zrak iza unutarnje jedinice (strana za ulaz zraka) treba provjeravati i čistiti svaka 2 tjedna ili češće ako je potrebno.



Filter za zrak

1. Očistite filter pomoću usisavača ili toplom vodom s pjenom.
 - Ako je filter jako uprljan, operite ga toplom deterdženta u mlakoj vodi.
 - Ako koristite vruću vodu (50°C ili više), može doći do deformiranja filtera.
2. Nakon pranja filtera, filter dobro osušite na sjenovitom mjestu.
3. Ponovo postavite filter za zrak.

Kada duže vrijeme ne koristite klimatizacijski uređaj.

Kada duže vrijeme ne koristite uređaj.

1 Uključite klimatizacijski uređaj i ostavite ga da radi 2 do 3 sata prema sljedećim postavkama.

- Tako ćete osušiti unutarnje dijelove.

2 Isključite prekidač strujnog kruga (osigurač).



OPREZ

Isključite prekidač strujnog kruga (osigurač) kada kroz duže vrijeme nećete koristiti klimatizacijski uređaj. Može doći do sakupljanja nečistoća, koje mogu uzrokovati požar.

Kod ponovne upotrebe klimatizacijskog uređaja.

- Provjerite jesu li začepljeni otvori za ulaz i izlaz zraka na unutarnjoj/vanjskoj jedinici.

Korisne informacije

Filteri za zrak i vaš račun za struju. Kada se filteri za zrak napune i začepe prašinom, smanjuje se snaga hlađenja, a time se baca 6% električne energije koja će biti potrebna za pojačani rad klimatizacijskog uređaja.

Savjeti za rad uređaja

Ne hladite sobu prekomjerno.

To nije dobro za zdravlje i uzrokuje prekomjernu potrošnju električne energije.

Redovito čistite filter.

Začepljenje filtera za zrak će umanjiti strujanje zraka i bit će manji učinak hlađenja i uklanjanja vlage. Očistite filter najmanje jednom u dva tjedna.

Zatvorite grilje i navucite zavjese.

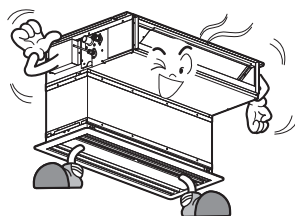
Ne dozvolite da sunčeva svjetlost izravno pada u sobu kada radi klimatizacijski uređaj.

Povremeno prozračite prostoriju.

Budući da su prozori prostorije stalno zatvoreni, dobro ih je s vremena na vrijeme otvoriti i prozračiti prostoriju.

Pazite da vrata i prozori budu dobro zatvoreni.

Koliko god je moguće izbjegavajte otvaranje vrata i prozora, kako bi održali sobu hladnom.



Prije pozivanja servisa



Savjeti za otklanjanje teškoća! Uštedite vrijeme i novac!

Provjerite sljedeće točke prije traženja popravka ili servisa... Ukoliko se nepravilnost u radu nastavi, molimo kontaktirajte dobavljača.

<p>Klimatizacijski uređaj ne radi.</p> <ul style="list-style-type: none"> • Jeste li pogriješili u postavljanju brojača vremena (timer)? • Je li pregorio osigurač ili je isključen prekidač strujnog kruga? 	<p>U sobi se osjeti čudan miris.</p> <ul style="list-style-type: none"> • Provjerite radi li se o mirisu vlage koji dolazi iz zidova, tepiha, namještaja ili mokrih stvari u sobi. 	<p>Izgleda da je došlo do curenja kondenzata iz klimatizacijskog uređaja.</p> <ul style="list-style-type: none"> • Do kondenzacije dolazi kada se u klimatizacijskom uređaju hladi topli sobni zrak. 	<p>Klimatizacijski uređaj ne radi 3 minute nakon ponovnog pokretanja (restart).</p> <ul style="list-style-type: none"> • Radi se o zaštitnom mehanizmu. • Pričekajte tri minute i uređaj će ponovno početi raditi.
<p>Hlađenje i grijanje nisu zadovoljavajući.</p> <ul style="list-style-type: none"> • Je li filter za zrak začepljen? • Pogledajte upute za čišćenje filtera. • Soba je bila jako zagrijana kada je uključen klimatizacijski uređaj. Pustite da prođe neko vrijeme kako bi se soba ohladila. • Je li temperatura pravilno postavljena? • Jesu li začepljeni otvori za ulaz i izlaz zraka na unutarnjoj jedinici? 	<p>Klimatizacijski uređaj bučno radi.</p> <ul style="list-style-type: none"> • Zvuk nalik vodi koja teče. <ul style="list-style-type: none"> -To je zvuk rashladne tvari koja teče unutar klimatizacijskog uređaja. • Buka koja zvuči kao komprimirani zrak koji se ispušta u atmosferu. <ul style="list-style-type: none"> -To je zvuk kada se obrađuje voda koja se stvara tijekom uklanjanja vlage iz zraka unutar klimatizacijskog uređaja. 	<p>Čuje se zvuk pucanja.</p> <ul style="list-style-type: none"> • To je zvuk koji se stvara širenjem/sužavanjem prednjem ploče i sl. u slijed promjene temperature. <p>Filter znak žaruljica (LED) je upaljena.</p> <ul style="list-style-type: none"> • Nakon čišćenja filtera, istovremeno na 3 sekunde pritisnite Timer i ◀ tipku na kabelskom daljinskom upravljaču. 	<p>Zaslon na daljinskom upravljaču je bljedo osvjetljen, ili uopće ne svijetli.</p> <ul style="list-style-type: none"> • Je su li baterije ispražnjene? • Je su li baterije umetnute s naopačke postavljenim (+) i (-) polovima?

NAPOMENA

OTPORAN NA VODU: Vanjska strana uređaja je OTPORNA NA VODU.

Unutarnja strana uređaja nije otporna na vodu i ne smije se izlagati vodi.

