

PRIRUČNIK ZA KORIŠĆENJE KLIMA UREĐAJ

Pažljivo pročitajte ovaj priručnik pre korišćenja uređaja
i sačuvajte ga za buduću referencu.

TIP: UGRAĐENI – KANALSKI – NISKO STATIČNI

SADRŽAJ

Mere predostrožnosti.....3

Pre puštanja u rad.....6

Uputstvo za korišćenje.....7

Naziv i funkcija ožičenog daljinskog upravljača (pomoćnog).....7

Održavanje i servisiranje9

Pre nego što pozovete servis11



ZA VAŠU EVIDENCIJU

Zapišite broj modela i serijski broj ovde:

Br. Modela

Serijski br.

Možete ih pronaći na nalepnici sa bočne strane svakog uređaja.

Ime distributera

Datum kupovine

■ Spojite priznanicu na ovoj strani u slučaju da vam zatreba da dokažete datum kupovine ili zbog reklamacije tokom garantnog roka



PROČITAJTE OVAJ PRIRUČNIK

Pronaći ćete mnogo korisnih saveta za pravilno korišćenje i održavanje klima uređaja. Samo malo preventivnih mera sa vaše strane može vam uštedeti mnogo vremena i novca tokom korišćenja klima uređaja. Naći ćete mnogo odgovora na česte probleme u odeljku za rešavanje problema. Ako prvo pregledate naš odeljak za rešavanje problema, možda uopšte nećete morati da zovete servis.



MERE PREDOSTROŽNOSTI

- Za popravku ili održavanje uređaja se obratite ovlašćenom serviseru.
- Za instalaciju uređaja se obratite monteru.
- Klima uređaj nije namenjen za korišćenje od strane dece ili invalida bez nadzora.
- Decu treba nadgledati da se ne igraju sa klima uređajem.
- Kada treba zameniti kabl za napajanje, to treba da vrše ovlašćena lica, i to samo originalnim rezervnim delovima.
- Instalaciju mora da vrši samo kvalifikovana i ovlašćena lica, i to u skladu sa Nacionalno priznatim sigurnosnim standardom za projektovanje, konstrukciju i održavanje električnih kola.



Mere predostrožnosti

Da biste sprečili povrede korisnika ili drugih ljudi, morate slediti ova uputstva:

- Pogrešno korišćenje zbog nepoštovanja uputstava može da izazove povrede ili štetu. Stepen ozbiljnosti klasifikovan je po sledećim oznakama.

⚠ UPOZORENJE Ovaj simbol ukazuje na mogućnost smrti ili ozbiljne povrede.

⚠ OPREZ Ovaj simbol ukazuje samo na mogućnost povrede ili oštećenja imovine.

- Značenja simbola korišćenih u ovom priručniku su prikazana ispod.



Nikako nemojte ovo raditi.



Obavezno sledite uputstva.

⚠ UPOZORENJE

■ Instalacija

Nemojte koristiti prekidač koji je oštećen ili nižeg napona. Ovaj uređaj koristite sa predviđenim naponom.

- Postoji rizik od požara ili strujnog udara.

Pravilno postavite ploču i poklopac kontrolne table.

- Postoji rizik od požara ili strujnog udara.

Nemojte menjati ili produžavati kabl za napajanje.

- Postoji rizik od požara ili strujnog udara.

Za instalaciju se uvek obratite distributeru ili ovlašćenom servisnom centru.

- Postoji rizik od požara, strujnog udara, eksplozije ili povrede.

Za radove sa strujom se obratite distributeru, prodavcu, kvalifikovanom električaru ili ovlašćenom servisnom centru.

- Nemojte rasklapati ili popravljati proizvod. Postoji rizik od požara ili strujnog udara.

Uvek instalirajte struju i prekidač predviđenog napona.

- Nepravilno ožičenje ili instalacija može izazvati požar ili strujni udar.

Nemojte instalirati, uklanjati ili ponovo instalirati jedinicu sami (odnosi se na korisnika).

- Postoji rizik od požara, strujnog udara, eksplozije ili povrede.

Nemojte postavljati proizvod na oštećenom postolju.

- To može izazvati povredu, nesreću ili oštećenje proizvoda.

Uvek izvršite uzemljenje proizvoda.

- Postoji rizik od požara ili strujnog udara.

Koristite prekidač ili osigurač ispravnog napona.

- Postoji rizik od požara ili strujnog udara.

Budite oprezni prilikom raspakovanja i instalacije proizvoda.

- Oštre ivice mogu da izazovu povrede. Budite posebno oprezni oko ivica kućišta i orebrnja na kondenzatoru i isparivaču.

Proverite da se postolje na kome vršite instalaciju ne pogoršava vremenom.

- U slučaju obrušavanja nosača, klima uređaj može da propadne zajedno sa njim, što dovodi do oštećenja ili kvara uređaja, ili do povrede.

■ Rad

Nemojte ostavljati klima uređaj da dugo radi u uslovima velike vlažnosti vazduha ili kada su vrata ili prozor otvoreni.

- Može doći do kondenzovanja vlage i vlaženja ili oštećenja nameštaja.

Tokom rada nemojte povezivati ili isključivati napajanje.

- Postoji rizik od požara ili strujnog udara

Vodite računa da voda ne dopre do električnih delova.

- Postoji rizik od požara, kvara uređaja ili strujnog udara.

Kada postoji curenje zapaljivog gasa, isključite dovod gasa i otvorite prozor za ventilaciju pre nego što uključite uređaj.

- Nemojte koristiti telefon ili uključivati i isključivati prekidače. Postoji rizik od eksplozije ili požara

Nemojte koristiti roštilj u prostoriji tokom rada uređaja. (Nemojte dodirivati elektrostaticki filter, ako ga ima u uređaju.)

- Postoji rizik od povrede, strujnog udara ili kvara uređaja.

S vremena na vreme provetrite uređaj kada radi u blizini šporeta i sl.

- Postoji rizik od požara ili strujnog udara.

Kada uređaj ne planirate da koristite duže vreme, iskopčajte kabl za napajanje ili isključite prekidač.

- Postoji rizik od oštećenja uređaja ili kvara, ili nenamernog uključivanja.

Vodite računa da se kabl za napajanje ne izvuče ili ošteti tokom rada.

- Postoji rizik od požara ili strujnog udara.

Nemojte dodirivati (niti raditi sa) uređajem sa mokrim rukama.

- Postoji rizik od požara ili strujnog udara.

Nemojte čuvati ili koristiti zapaljivi gas ili materijale u blizini uređaja.

- Postoji rizik od požara ili kvara uređaja.

Ako se čuje neki čudan zvuk, ili iz uređaja izlazi dim, isključite prekidač ili iskopčajte kabl za napajanje.

- Postoji rizik od strujnog udara ili požara.

Kada se uređaj natopi vodom (u poplavi ili upadne u vodu), obratite se ovlašćenom servisnom centru.

- Postoji rizik od požara ili strujnog udara.

Nemojte stavljati ništa preko kabla za napajanje.

- Postoji rizik od požara ili strujnog udara.

Nemojte ostavljati grejalicu ili druge uređaje u blizini kabla za napajanje.

- Postoji rizik od požara i strujnog udara.

Nemojte koristiti uređaj u hermetički zatvorenoj prostoriji dugo vremena.

- Može doći do smanjenja količine kiseonika.

Zaustavite rad uređaja i zatvorite prozor u slučaju oluje ili uragana. Ako je moguće, uklonite uređaj dalje od prozora pre dolaska uragana.

- Postoji rizik od oštećenja imovine, kvara uređaja ili strujnog udara.

Vodite računa da voda ne proдре u uređaj.

- Postoji rizik od požara, strujnog udara ili oštećenja uređaja.

Prilikom čišćenja ili održavanja uređaja, isključite napajanje.

- Postoji rizik od strujnog udara.

Vodite računa da niko ne nagazi i ne upadne u spoljnu jedinicu.

- Može doći do povrede i oštećenja proizvoda.

! OPREZ**■ Instalacija**

Uvek proverite da nema curenja gasa (rashladne tečnosti) nakon instalacije ili popravke uređaja.

- Nizak nivo rashladne tečnosti može dovesti do kvara uređaja.

Nemojte instalirati uređaj na mestima gde buka ili vreo vazduh iz spoljne jedinice mogao da smeta ljudima u okolini.

- To može predstavljati problem vašim susedima.

Instalirajte ispusno crevo kako bi voda pravilno oticala.

- Loš spoj može dovesti do curenja vode.

Za podizanje ili transport uređaja potrebno je dvoje ili više ljudi.

- Vodite računa da ne dođe do povrede.

Prilikom instalacije uređaja, održavajte nivo ujednačenim

- kako ne bi došlo do vibracije ili curenja vode.

Nemojte instalirati uređaj na mestima gde će biti direktno izložen morskome vetru (kapljicama soli).

- To može da izazove koroziju proizvoda. Korozija, naročito na krilcima kondenzatora i isparivača, može da izazove kvar uređaja ili neefikasn rad.

■ Rad

Nemojte izlagati kožu direktno hladnom vazduhu duže vreme. (Nemojte sedeti na promaji.)

- To može škoditi vašem zdravlju.

Za čišćenje koristite meku krpu. Nemojte koristiti grube deterđente, razređivače i sl.

- Postoji rizik od požara, strujnog udara ili oštećenja plastičnih delova uređaja.

Uvek postavite filter čvrsto na mestu. Filter čistite svake dve nedelje ili češće ako je potrebno.

- Zaprljani filter smanjuje efikasnost klima uređaja i može da izazove kvar ili oštećenje uređaja.

Koristite stabilnu stolicu ili merdevine prilikom čišćenja ili održavanja proizvoda.

- Potrudite se da izbegnete povrede.

Nemojte koristiti uređaj za posebne namene, poput konzerviranja hrane, umetničkih dela itd. Ovo je potrošački klima uređaj, a ne precizni rashladni sistem.

- Postoji rizik od oštećenja ili gubitka stvari.

Nemojte dodirivati metalne delove uređaja kada uklanjate filter za vazduh. Veoma su oštri!

- Postoji rizik od povrede.

Nemojte gurati ruke ili predmete u ispusni otvor vazduh tokom rada uređaja.

- Ima oštrih i pokretljivih delova koji mogu izazvati povrede.

Zamenite sve baterije u daljinskom upravljaču novim, istim. Nemojte kombinovati nove i stare baterije različitih vrsta.

- Postoji rizik od požara ili eksplozije

Nemojte blokirati usisni ili ispusni otvor za vazduh.

- To može izazvati kvar uređaja.

Nemojte gaziti ili stavljati nešto na uređaj. (spoljne jedinice)

- Postoji rizik od povrede i kvara uređaja.

Nemojte da pijete vodu koja se ispušta iz uređaja.

- Nije higijenski ispravna i može izazvati ozbiljne zdravstvene probleme.

Nemojte dopunjavati ili otvarati baterije. Nemojte bacati baterije u vatru.

- Mogu da izgore ili eksploziraju.

Ako vam tečnost iz baterija dospe na kožu ili odeću, dobro ih isperite čistom vodom. Nemojte koristiti daljinski ako su baterije iscurile.

- Hemikalije u baterijama mogu izazvati opekotine ili drugu opasnost po zdravlje.

Ako pojedete tečnost iz baterija, operite zube i posetite lekara. Nemojte koristiti daljinski ako su baterije iscurile.

- Hemikalije u baterijama mogu izazvati opekotine ili drugu opasnost po zdravlje.

RADNA TEMPERATURA (°C)

REZIM HLAĐENJA			
UNUTRAŠNJA		SPOLJNA	
MAKS.	MIN.	MAKS.	MIN.
32C	21C	43C	21C

REZIM GREJANJA			
UNUTRAŠNJA		SPOLJNA	
MAKS.	MIN.	MAKS.	MIN.
27C	20C	24C	1C

Pre puštanja u rad

Priprema za rad

1. Za instalaciju se obratite stručnom monteru.
2. Koristite struju predviđenog napona.

Korišćenje

1. Izlaganje direktnom protoku vazduha tokom dužeg vremenskog perioda može biti opasno po zdravlje. Vodite računa da ukućani, kućni ljubimci ili biljke ne budu izloženi direktnom protoku vazduha tokom dužeg vremenskog perioda.
2. Zbog mogućnosti smanjenja količine kiseonika, provetravajte prostoriju kada koristite i šporet ili neki uređaj za zagrevanje.
3. Nemojte koristiti klima uređaj za nepredviđene posebne namene (npr. za konzerviranje preciznih uređaja, hrane, kućnih ljubimaca i umetničkih dela.) Takvom upotrebom može doći do njihovog oštećenja.

Čišćenje i održavanje

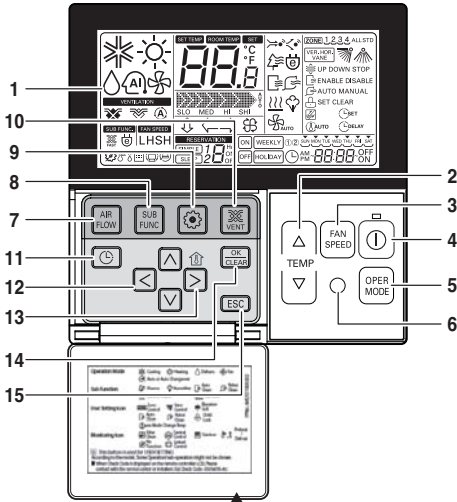
1. Nemojte dodirivati metalne delove uređaja kada uklanjate filter. Može doći do povreda prilikom rada sa oštrim metalnim ivicama.
2. Nemojte koristiti vodu za čišćenje unutrašnjosti klima uređaja. Izlaganje vodi može upropastiti izolaciju, što može da izazove strujni udar.
3. Prilikom čišćenja uređaja, prvo proverite da su napajanje i prekidač isključeni. Ventilator se vrti velikom brzinom tokom rada. Postoji mogućnost povrede ako se napajanje uređaja slučajno uključi tokom čišćenja unutrašnjih delova uređaja.

Servisiranje


Za popravku i održavanje se obratite vašem ovlašćenom serviseru.

Uputstvo za korišćenje

Naziv i funkcija ožičenog daljinskog upravljača (pomoćnog)



Priložite nalepnicu sa informacijama sa unutrašnje strane vrata.
Izaberite odgovarajući jezik u zavisnosti od zemlje u kojoj se nalazite.

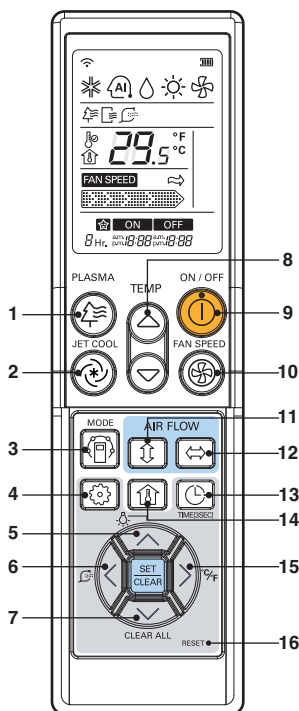
1. Ekran za indicaciju rada
2. Dugme za podešavanje temperature
 - Ono podešava, ne sobnu temperaturu, nego temperaturu ispusnog vazduha.
3. Dugme za brzinu ventilatora
 - Brzina ventilatora ima 3 nivoa.
 - Srednji i niski su isti
4. Dugme za uključivanje/isključivanje
5. Dugme za izbor režima rada
6. Prijemnik signala bežičnog daljinskog upravljača
 - Neki proizvodi ne primaju bežične signale.
7. Dugme za smer strujanja vazduha
8. Dugme za podfunkcije
9. Dugme za podešavanje funkcije
10. Dugme za ventilaciju
11. Programiranje
12. Dugme za nagore, nadole, ulevo, udesno
 - Da biste proverili sobnu temperaturu, pritisnite dugme .
13. Dugme za sobnu temperaturu
 - Prikazuje samo sobnu temperaturu na prijemniku za daljinski upravljač.
 - Ne postoji upravljanje sobnom temperaturom.
 - Kod jedinice za usisavanje svežeg vazduha, prikazuje se samo temperatura oko daljinskog upravljača.
14. Dugme za podešavanje/otkazivanje
15. Dugme za izlaz

※ Neke funkcije možda ne mogu da se koriste ili prikazuju u zavisnosti od tipa uređaja.

※ Prikazaće se čudna vrednost sobne temperature ako ožičeni daljinski upravljač nije povezan.

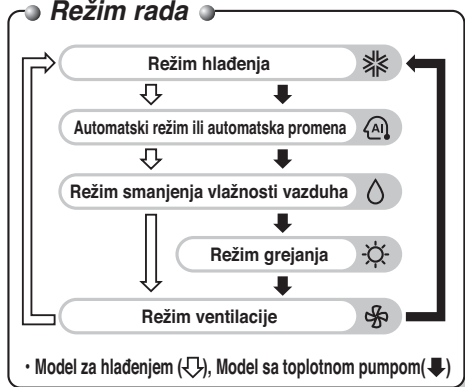
Model : PQRCVSL0 (crna boja)
PQRCVSL0QW (bela boja)

Naziv i funkcija bežičnog daljinskog upravljača (pomoćnog)



PQWRHDF0 (toplotna pumpa)
PQWRCDF0 (samo hlađenje)

Režim rada



- 1. Plazma dugme (opcionarno)**
Koristi se za uključivanje ili isključivanje plazma funkcije za prečišćavanje vazduha.
- 2. Dugme za brzo hlađenje**
Brzo hlađenje radi sa vrlo velikom brzinom ventilatora.
- 3. Dugme za izbor režima rada**
Koristi se za izbor režima rada.
- 4. Dugme za podešavanje funkcije**
Koristi se za uključivanje ili isključivanje samočišćenja ili funkcije „pametnog“ čišćenja.
- 5. Dugme za osvetljenost LCD ekrana (opcionarno)**
Koristi se za podešavanje osvetljenosti LCD ekrana
- 6. Dugme za „pametno“ čišćenje (opcionarno)**
Koristi se za uključivanje ili isključivanje „pametnog“ čišćenja.
- 7. Dugme za brisanje (Clear all)**
Koristi se za isključivanje svih tajmera.
- 8. Dugme za podešavanje sobne temperature**
Koristi se za izbor sobne temperature.
- 9. Dugme za uključivanje/isključivanje**
Koristi se za isključivanje/uključivanje uređaja.
- 10. Dugme za izbor brzine ventilatora**
Koristi se za izbor brzine ventilatora u četiri nivoa – slabi, srednji, jaki i intenzivni.
- 11. Dugme za automatsko pomeranje krilca**
Koristi se za isključivanje ili uključivanje pomeranja krilca i podešavanje usmeravanja vazduha nagore/nadole.
- 12. Dugme za upravljanje horizontalnog usmeravanja vazduha (opcionarno)**
Koristi se za podešavanje željenog usmeravanja vazduha.
- 13. Dugme za tajmer i podešavanje vremena**
Koristi se za podešavanje vremena uključivanja i isključivanja režima spavanja.
- 14. Dugme za proveru sobne temperature**
Koristi se za proveru sobne temperature.
- 15. Dugme za promenu °C/°F prikaza**
Koristi se za promenu očitavanja temperature iz Celzijusove u Farenhajtovu skalu.
- 16. Dugme za resetovanje**
Koristi se za resetovanje daljinskog upravljača.

Održavanje i servisiranje



OPREZ: Pre radova na održavanju isključite napajanje sistema.

Rešetka, kućište i daljinski upravljač

- Isključite sistem pre čišćenja. Za čišćenje koristite meku, suhu krpu. Nemojte koristiti izbeljivač ili abrazivna sredstva.

OBAVEŠTENJE

Morate isključiti napajanje pre čišćenja unutrašnje jedinice.

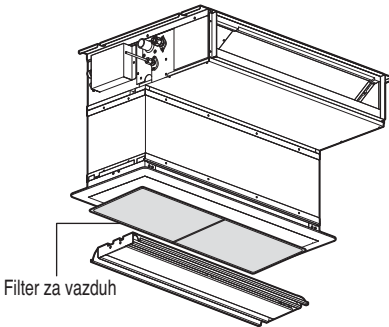
- Nikada nemojte koristiti sledeće:

- Vodu topliju od 40°C.
Može izazvati deformaciju i/ili promenu boje.
- Isparljive supstance.
Mogu oštetiti površinu klima uređaja.



Filter za vazduh

Filtere za vazduh iza unutrašnje jedinice (usisnog dela) treba proveriti i očistiti svake dve nedelje ili češće, ako je potrebno.



1. Očistite filter usisivačem ili sapunicom i toplom vodom.
 - Ako je mnogo zaprljan, isperite rastvorenim deterdžentom u mlakoj vodi.
 - Ako koristite vruću vodu (50°C ili više), može doći do deformacije.
2. Nakon ispiranja vodom, dobro osušite u hladu.
3. Ponovo postavite filter za vazduh.

Kada ne planirate da koristite klima uređaj duže vreme.

Kada ne planirate da ga koristite duže vreme.

1 Uključite klima uređaj da radi u režimu cirkulacije vazduha 2-3 sata.

- Ovako ćete osušiti unutrašnje delove.

2 Isključite prekidač za napajanje.



OPREZ

Isključite prekidač za napajanje kada ne planirate da koristite klima uređaj duže vreme.

Prijavština može da se n gomila i da izazove požar.

Kada ponovo planirate da koristite klima uređaj.

- Proverite da nisu blokirani ulazni i ispušni otvori za vazduh na unutrašnjoj ili spoljnoj jedinici.

Korisne informacije

Filteri za vazduh i vaš račun za struju.

Ako se filteri za vazduh zapuše od prašine, smanjuje se kapacitet hlađenja, a 6% struje koja se koristi za rad klima uređaja je suvišno.

Saveti za korišćenje

Nemojte previše ohladiti prostoriju.

To nije dobro za zdravlje i suviše troši struju.

Redovno čistite filter za vazduh.

Zapušeni filter za vazduh smanjuje protok vazduha i efekat hlađenja i smanjenja vlažnosti vazduha. Čistite najmanje jednom u dve nedelje.

Zatvorite roletne ili zavese.

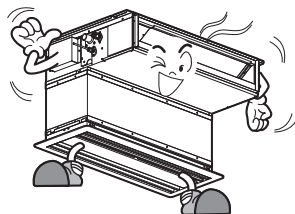
Nemojte dozvoliti da direktna sunčeva svetlost dopire u prostoriju tokom rada klima uređaja.

Povremeno provetravajte prostoriju.

Pošto su prozori zatvoreni, dobro je da ih otvorite i provetrite prostoriju s vremena na vreme.

Proverite da li su vrata i prozori čvrsto zatvoreni.

Izbegavajte otvaranje vrata i prozora što je više moguće kako bi hladan vazduh ostao u prostoriji.



Pre nego što pozovete servis



Saveti za rešavanje problema Uštedite vreme i novac!

Proverite sledeće pre nego što zatražite popravku ili servis... Ako se kvar ne otkloni, obratite se prodavcu.

<p>Klima uređaj ne radi.</p>	<p>U prostoriji se oseća čudan miris.</p>	<p>Izgleda da kondenzovana voda curi iz klima uređaja.</p>	<p>Klima uređaj ne počinje da radi oko 3 minuta po ponovnom uključivanju.</p>
<ul style="list-style-type: none"> • Da li ste pogrešili u podešavanju tajmera? • Da li je crevo napuklo i da li je prekidač za napajanje zaglavljen? 	<ul style="list-style-type: none"> • Proverite da zidovi, tepih, nameštaj ili odeća ne odaju miris vlage. 	<ul style="list-style-type: none"> • Do kondenzacije dolazi kada vazduh iz klima uređaja rashlađuje topao vazduh u prostoriji. 	<ul style="list-style-type: none"> • To je mehanizam zaštite. • Sačekajte oko 3 minuta i uređaj će početi da radi.
<p>Uređaj ne hladi ili ne greje dovoljno.</p>	<p>Klima uređaj radi bučno.</p>	<p>Čuje se krcakanje.</p>	<p>Ekran na daljinskom upravljaču je izbledeo, ili nema ničega na ekranu.</p>
<ul style="list-style-type: none"> • Da li je filter za vazduh zaprljan? • Pogledajte uputstva za čišćenje filtera za vazduh. • Možda je vazduh u prostoriji bio previše topao kada ste uključili klima uređaj. Sačekajte neko vreme da se ohladi. • Da li je nepravilno podešena temperatura? • Da li su ulazni ili ispusni otvori za vazduh zapušeni? 	<ul style="list-style-type: none"> • Za buku koja liči na zvuk tekuće vode. <ul style="list-style-type: none"> -To je zvuk freona koji protiče kroz klima uređaj. • Za buku koja podseća na ispuštanje kompresovanog vazduha u atmosferu. <ul style="list-style-type: none"> -To je zvuk vode od vlažnosti iz vazduha koja se obrađuje u jedinici klima uređaja. 	<ul style="list-style-type: none"> • Ovaj zvuk se čuje zbog širenja/sužavanja prednje maske i sl. usled promena temperature. <div data-bbox="561 1070 775 1186" style="border: 1px solid black; padding: 5px; margin: 10px 0;"> <p>Lampica za filter (LED) je uključena.</p> </div> <ul style="list-style-type: none"> • Nakon čišćenja filtera, istovremeno pritisnite dugme za tajmer i dugme ◀ na ožičenom daljinskom upravljaču i zadržite 3 sekunde. 	<ul style="list-style-type: none"> • Da li su baterije istrošene? • Da li su baterije postavljene sa suprotno okrenutim polovima (+) i (-)?

OBAVEŠTENJE

VODOOTPORNO: Spoljna jedinica uređaja je VODOOTPORNA.

Unutrašnja jedinica nije vodootporna i ne treba biti izložena vodi.

