



ESPAÑOL

MANUAL DE PROPIETARIO AIRE ACONDICIONADO

Antes de operar su producto, lea atentamente este manual de instrucciones y guárdelo para futuras referencias.

TIPO: Convertible

www.lg.com

ÍNDICE

Precauciones de seguridad ..3

Antes del funcionamiento6

Instrucciones de manejo7

*Nombre y funciones del
mando a distancia
(accesorio).....7*

Mantenimiento y servicio9

*Antes de llamar al servicio
de reparaciones..... 11*



PARA SU REGISTRO

Escriba aquí el modelo y los números de serie :

Nº modelo _____

Nº serie _____

Puede encontrarlos en la etiqueta de la parte lateral de cada unidad.

Nombre del establecimiento _____

Fecha de compra _____

- Grape su recibo a esta página en caso de que lo necesite para demostrar la fecha de compra para servicios de garantía.



LEA ESTE MANUAL

En el interior encontrará muchos consejos útiles sobre cómo utilizar y mantener debidamente su aparato de aire acondicionado. Sólo unos pequeños cuidados preventivos por su parte le podrán ahorrar mucho tiempo y dinero a lo largo de la vida útil de su aparato de aire acondicionado. Encontrará muchas respuestas a problemas comunes en la tabla de consejos para la resolución de pequeños problemas. Si revisa primero nuestra tabla de **Consejos para la resolución de problemas**, quizás no debe llamar al equipo de servicio.



PRECAUCIONES

- Contacte con el técnico de servicio autorizado para reparar o mantener esta unidad.
- Póngase en contacto con el instalador para proceder a la instalación de este aparato.
- Este aparato de aire acondicionado no está diseñado para ser utilizado por niños de corta edad ni por personas disminuidas sin supervisión.
- Deberían supervisarse a los niños de corta edad para asegurarse de que no juegan con el aparato de aire acondicionado.
- Cuando ha de cambiarse el cable de alimentación, sólo personal autorizado llevará a cabo las tareas de recambio y utilizando únicamente piezas de recambio.
- Las tareas de instalación deben realizarse de acuerdo con el Código Eléctrico Nacional y sólo puede llevarlas a cabo personal cualificado y autorizado.



Precauciones de seguridad

Para evitar lesiones al usuario o a otras personas y daños a la propiedad, siga estas instrucciones.

- Una operación incorrecta por ignorar las instrucciones provocará lesiones o daños. La seriedad se clasifica por las siguientes indicaciones.



ADVERTENCIA

Este símbolo indica la posibilidad de muerte o de seria lesión.



PRECAUCIÓN

Este símbolo indica sólo la posibilidad de lesión o daño a la propiedad.

- Significados de los símbolos utilizados en este manual.



Prohibido.



Recuerde seguir las instrucciones.



ADVERTENCIA

■ Instalación

No utilice un interruptor automático defectuoso o de valor nominal inferior al correspondiente. Utilice un circuito específico para este aparato.

- Existe riesgo de incendio o descarga eléctrica.

Instale correctamente el panel y la cubierta de la caja de control.

- Existe riesgo de incendio o descarga eléctrica.

No modifique ni extienda el cable de alimentación.

- Existe riesgo de incendio o descarga eléctrica.

Para la instalación, póngase en contacto siempre con su vendedor o centro de asistencia técnica autorizado.

- Existe riesgo de incendio, descarga eléctrica, explosión o lesiones.

Para trabajos eléctricos, póngase en contacto con el distribuidor, vendedor, técnico cualificado o centro de asistencia técnica autorizado.

- No desmonte ni repare el aparato. Existe riesgo de incendio o descarga eléctrica.

Instale siempre un circuito y un interruptor específico.

- Un cableado o instalación inadecuados pueden provocar un incendio o una descarga eléctrica.

No instale, retire ni vuelva a instalar la unidad por sí mismo (cliente).

- Existe riesgo de incendio, descarga eléctrica, explosión o lesiones.

No instale el aparato en una superficie de instalación insegura.

- Podría causar lesiones, accidentes o daños en el aparato.

Realice siempre la conexión del aparato a tierra.

- Existe riesgo de incendio o descarga eléctrica.

Utilice el interruptor o fusible de valor nominal adecuado.

- Existe riesgo de incendio o descarga eléctrica.

Tenga cuidado al desembalar e instalar el aparato.

- Los bordes afilados podrían provocar lesiones. Tenga especial cuidado con los bordes de la caja y las aletas del condensador y evaporador.

Asegúrese de que el soporte de instalación no se deteriora con el tiempo.

- Si el soporte cae, el aire acondicionado también puede caer, causando daños materiales, avería del aparato y lesiones personales.

■ Operación

No deje funcionando el aire acondicionado durante mucho tiempo cuando la humedad sea muy alta y haya una puerta o ventana abierta.

- Podría condensarse la humedad y mojar o dañar el mobiliario.

No enchufe ni desenchufe la clavija de alimentación durante el funcionamiento

- Existe riesgo de incendio o descarga eléctrica.

No permita que entre agua en las piezas eléctricas.

- Existe riesgo de incendio, avería del aparato o descarga eléctrica.

Si hay fugas de gas, apague el gas y abra una ventana para ventilar antes de encender el aparato.

- No utilice el teléfono ni encienda o apague los interruptores. Existe riesgo de explosión o incendio.

No abra la parrilla de entrada del aparato mientras está en funcionamiento. (No toque el filtro electrostático, si la unidad dispone del mismo).

- Existe riesgo de lesiones personales, descarga eléctrica o avería del aparato.

Ventile el aparato de vez en cuando si lo utiliza junto con una estufa, etc.

- Existe riesgo de incendio o descarga eléctrica.

Cuando no vaya a utilizar el aparato durante un largo periodo de tiempo, desenchufe la clavija de alimentación o apague el interruptor automático.

- Existe riesgo de daños en el aparato o avería, o funcionamiento intempestivo.

Asegúrese de que el cable de alimentación no pueda estirarse o dañarse durante el funcionamiento.

- Existe riesgo de incendio o descarga eléctrica.

No toque (ni maneje) el aparato con las manos mojadas.

- Existe riesgo de incendio o descarga eléctrica.

No almacene ni utilice gas inflamable o combustibles cerca del aparato.

- Existe riesgo de incendio o avería del aparato.

Si oye algún ruido extraño, huele o ve salir humo del aparato. Desconecte el interruptor automático o desconecte el cable de alimentación.

- Existe riesgo de incendio o descarga eléctrica.

Si el aparato se moja (inundado o sumergido), póngase en contacto con un centro de asistencia técnica autorizado.

- Existe riesgo de incendio o descarga eléctrica.

No coloque nada sobre el cable de alimentación.

- Existe riesgo de incendio o descarga eléctrica.

No coloque una estufa ni otros aparatos cerca del cable de alimentación.

- Existe riesgo de incendio y descarga eléctrica.

No utilice el aparato en un espacio cerrado durante un periodo prolongado de tiempo.

- Podría producirse una falta de oxígeno.

Detenga el funcionamiento y cierre la ventana en caso de tormenta o huracán. Si es posible, retire el aparato de la ventana antes de que llegue el huracán.

- Existe riesgo de daños materiales, avería del aparato o descarga eléctrica.

Tenga cuidado de que no entre agua en el aparato.

- Existe riesgo de incendio, descarga eléctrica o daños en el aparato.

Desconecte la alimentación principal al limpiar o realizar el mantenimiento del aparato.

- Existe riesgo de descarga eléctrica.

Asegúrese de que nadie se siente o apoye sobre la unidad exterior.

- Podrían producirse lesiones personales y daños en el aparato.

⚠ PRECAUCIÓN

■ Instalación

Compruebe siempre las fugas de gas (refrigerante) después de la instalación o reparación del aparato.

- Niveles bajos de refrigerante pueden producir una avería del aparato.

No instale el aparato donde el ruido o el aire caliente de la unidad exterior pueda molestar a los vecinos.

- Podría tener problemas con los vecinos.

Instale la manguera de drenaje para asegurarse de que el agua se drena correctamente.

- Una mala conexión puede causar fugas de agua.

Levante y transporte el aparato entre dos o más personas.

- Evite lesiones personales.

Instale el aparato bien nivelado.

- Para evitar las vibraciones o fugas de agua.

No instale el aparato donde quede expuesto directamente al viento del mar (rocío salino).

- Podría causar corrosión en el aparato. La corrosión, particularmente en las aletas del condensador y del evaporador, podría causar un funcionamiento defectuoso del aparato o un funcionamiento ineficaz.

■ Operación

No se exponga directamente al aire frío durante largos periodos de tiempo. (No se siente en la corriente de aire).

- Podría ser perjudicial para su salud.

Utilice un paño suave para limpiar. No utilice detergentes abrasivos, disolventes, etc.

- Existe riesgo de incendio, descarga eléctrica o daños en las partes de plástico del aparato.

Inserte siempre el filtro correctamente. Limpie el filtro cada dos semanas o más a menudo, si fuera necesario.

- Un filtro sucio reduce la eficacia del aire acondicionado y puede producir un funcionamiento defectuoso o daños.

Utilice un taburete o escalera firme cuando limpie o realice el mantenimiento del aparato.

- Tenga cuidado y evite lesiones personales.

No utilice este aparato para fines específicos, como la conservación de alimentos, obras de arte, etc. Se trata de un aire acondicionado de consumo, no de un sistema de refrigeración de precisión.

- Existe riesgo de daños o pérdidas materiales.

No toque las partes de metal del aparato al sacar el filtro del aire. ¡Son muy afiladas!

- Existe riesgo de lesiones personales.

No introduzca las manos u otros objetos en la entrada o salida del aire acondicionado mientras el aparato esté en funcionamiento.

- Hay partes afiladas y móviles que podrían producir lesiones personales.

Sustituya todas las pilas del mando a distancia por pilas nuevas del mismo tipo. No mezcle pilas nuevas y viejas o diferentes tipos de pilas.

- Existe riesgo de incendio o explosión.

No bloquee la entrada ni la salida del flujo de aire.

- Podría causar una avería en el aparato.

No se suba ni coloque nada sobre el aparato. (unidades exteriores)

- Existe riesgo de lesiones personales y avería del aparato.

No beba el agua que drena el aparato.

- No es potable y podría causar graves problemas en la salud.

No cargue ni desmonte las pilas. No tire las pilas al fuego.

- Podrían arder o explotar.

Si entra líquido de las pilas en contacto con la piel o ropa, lávela inmediatamente con agua. No utilice el mando a distancia si las pilas tienen fugas.

- Los productos químicos de las pilas podrían causar quemaduras u otros perjuicios a la salud.

Si el líquido de las pilas alcanzara su boca, cepille sus dientes y consulte a un médico. No utilice el mando a distancia si las pilas han experimentado fugas.

- Los productos químicos de las pilas podrían causar quemaduras u otros perjuicios a la salud.

Antes del Funcionamiento

Preparación para el funcionamiento

1. Para la instalación del aparato, póngase en contacto con un especialista.
2. Utilice un circuito específico.

Utilización

1. Quedar expuesto al flujo directo del aire durante un prolongado espacio de tiempo puede resultar perjudicial para su salud. Las personas (así como animales o plantas) no deben quedar expuestas a ese flujo directo durante mucho tiempo.
2. Debido a la posibilidad de que se produzca una escasez de oxígeno, ventile la habitación cuando se utilice el aparato al mismo tiempo que estufas u otros aparatos de calefacción.
3. No utilice este acondicionador de aire para otros fines distintos a los especificados (por ejemplo, para el mantenimiento de dispositivos de precisión, para conservar alimentos, para animales o plantas y objetos de arte). Tales usos podrían ser perjudiciales para todos ellos.

Limpieza y mantenimiento

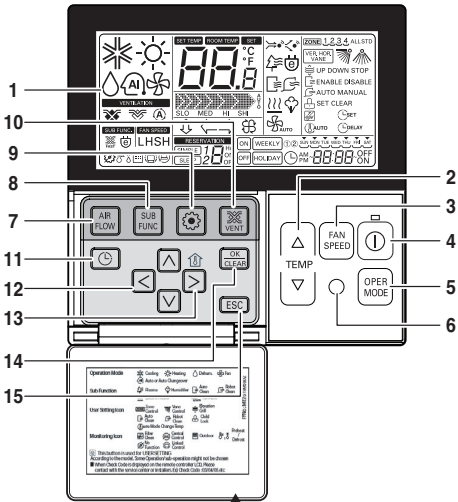
1. Cuando desmonte el filtro, no toque las partes metálicas de la unidad . Cuando se manipulan cantos metálicos afilados se pueden provocar heridas.
2. No utilice agua para limpiar el interior del acondicionador de aire. La exposición al agua puede destruir el aislamiento, lo que podría provocar descargas eléctricas.
3. Cuando limpie la unidad, asegúrese primero de que el aparato y el interruptor automático están desconectados. El ventilador gira a velocidades muy altas durante el funcionamiento. Existe la posibilidad de provocar lesiones si se pone en marcha la unidad accidentalmente mientras se están limpiando las partes internas de la unidad.

Servicio Técnico

Para trabajos de reparación y mantenimiento, póngase en contacto con su concesionario del servicio técnico autorizado.

Instrucciones de manejo

Nombre y funciones del mando a distancia (accesorio)



Coloque la etiqueta de información en el interior de la puerta.
Elija el idioma adecuado para su país.

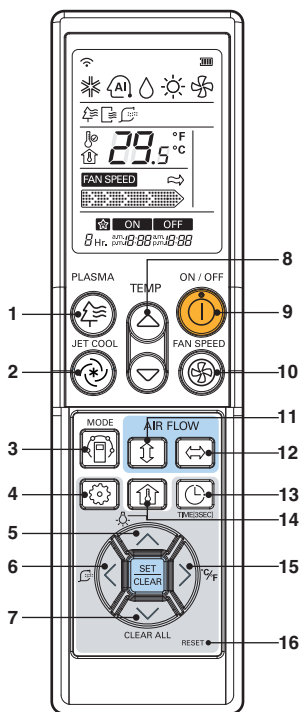
1. Pantalla de indicación de funcionamiento
2. Botón de ajuste de temperatura
 - No selecciona la temperatura de la habitación, sino la temperatura del aire de salida.
3. Botón de velocidad del ventilador
 - La velocidad del ventilador tiene 3 pasos.
 - El paso intermedio y bajo es el mismo
4. BOTÓN ON/OFF (ENCENDIDO/APAGADO)
5. Botón de selección de modo de operación
6. Receptor del mando a distancia
 - Algunos productos no reciben señales inalámbricas.
7. Botón de caudal de aire
8. Botón de subfunciones
9. Botón de configuración de función
10. Botón de ventilación
11. Reserva
12. Botón arriba, abajo, izquierda, derecha
 - Para comprobar la temperatura interior, pulse el botón
13. Botón de temperatura de la habitación
 - Muestra sólo la temperatura de la habitación detectada por el mando a distancia.
 - No hay control de la temperatura de la habitación.
 - En el caso de la unidad de entrada de aire, muestra sólo la temperatura alrededor del mando a distancia.
14. Botón ajuste/cancelar
15. Botón Salir

* Dependiendo del tipo de equipo, algunas funciones podrían no estar operativas ni mostrarse.

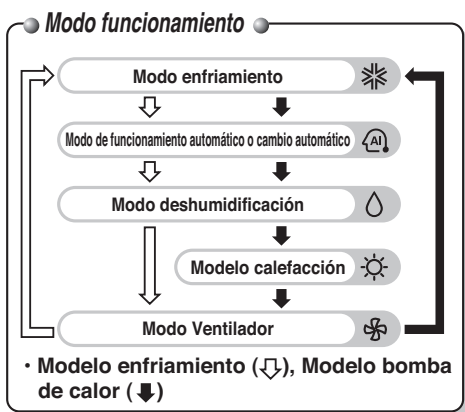
* Mostrará un valor extraño de la temperatura de la habitación si no se ha conectado el mando a distancia.

Modelo : PQRVSL0 (Color negro)
PQRVSL0QW (Color blanco)

Nombre y funciones del mando a distancia (opcional)



PQWRHDF0 (Bomba de calor)
PQWRCDF0 (Sólo aire frío)



- 1. Botón de plasma (Opcional)**
Utilizado para configurar el inicio o cese de la función de purificación por plasma.
- 2. Botón jet cool (enfriamiento rápido)**
El enfriamiento rápido opera a alta velocidad del ventilador.
- 3. Botón de selección del modo de funcionamiento**
Empleado para seleccionar el modo de funcionamiento.
- 4. Botón de configuración de funcionamiento**
Utilizado para establecer o borrar la función de limpieza automática o inteligente.
- 5. Botón luminosidad de la lcd (Opcional)**
Utilizado para configurar la luminosidad de la LCD.
- 6. Botón de limpieza inteligente (Opcional)**
Utilizado para comenzar o detener la función de limpieza inteligente.
- 7. Botón borrar todo**
Utilizado para borrar todos los temporizadores.
- 8. Botón de ajuste de la temperatura ambiente**
Utilizado para configurar la temperatura ambiente.
- 9. Botón ON/OFF (de encendido/apagado)**
Utilizado para encender/apagar la unidad.
- 10. Botón de selección de la velocidad del ventilador interior**
Utilizado para seleccionar la velocidad del ventilador en cuatro pasos: bajo, medio, alto y CAOS.
- 11. Botón de giro Automático**
Empleado para iniciar o cesar el movimiento de las rejillas y configurar la dirección arriba/abajo deseada del flujo de aire.
- 12. Botón de control de dirección del flujo de aire horizontal (Opcional)**
Utilizado para configurar la dirección horizontal deseada del flujo de aire.
- 13. Temporizador y botón de ajuste temporal**
Utilizados para configurar el tiempo de inicio o detener el funcionamiento y activar el modo de reposo.
- 14. Botón de comprobación de temperatura ambiente**
Utilizado para comprobar la temperatura ambiente.
- 15. Botón alternador entre °C/°F**
Utilizado para cambiar la lectura de temperatura de Centígrados a Fahrenheit.
- 16. Botón Reset**
Utilizado para reiniciar el mando a distancia.

Mantenimiento y servicio

PRECAUCIÓN: antes de realizar cualquier trabajo de mantenimiento, desconecte la electricidad del sistema.

Unidad interior

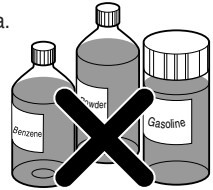
Rejilla, Alojamiento, y Control Remoto

☐ Apagar el sistema antes de limpiar. Para la limpieza, hacer con una tela suave y seca. No utilizar blanqueador o abrasivos.

NOTICE El cable de energía debe ser desconectado antes de limpiar la unidad interna.

☐ Nunca utilizar algunos de los siguientes :

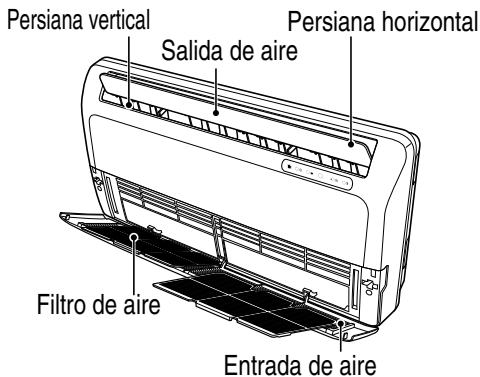
- Agua caliente de más de 40°C
Puede causar deformación y/o decoloración
- Sustancias volátiles
Puede dañar la superficie del aire acondicionado



Filtros de aire

Los filtro de aire detrás de la rejilla delantera deberán ser comprobados y limpiados cada 2 semanas o más frecuentes si es necesario.

1. Levantar el panel del acceso frontal y tirar ligeramente la lengüeta del filtro hacia adelante para extraer el filtro.
2. Limpiar el filtro con un vacío o agua tibia con un poco de jabón.
 - Si la suciedad es conspícua, lavar con una solución de detergente en agua tibia.
 - Si se utiliza agua caliente (50°C o más), se podrá deformar.
3. Después de lavar con agua, secar bien en la sombra.
4. Reinstalar en filtro de aire.



Si el acondicionador de aire no se va a utilizar durante un período prolongado de tiempo.

Si el acondicionador de aire no se va a utilizar durante un período prolongado de tiempo.

1 Haga funcionar el acondicionador de aire en Modo de circulación de aire durante 2 ó 3 horas.
• Así secará los mecanismos internos.

2 Apague el interruptor diferencial.



PRECAUCIÓN

Apague el interruptor automático cuando el acondicionador de aire no se vaya a utilizar durante un período prolongado de tiempo.

La suciedad puede acumularse y provocar un incendio.

Cuando vuelva a utilizar el acondicionador de aire.

Compruebe que la entrada y salida de aire de la unidad interior/exterior no están bloqueadas.

Información útil

Filtros de aire y factura de luz
Si los filtros de aire se atascan con polvo, la capacidad de enfriamiento descenderá y se perderá el 6% de la luz utilizada para hacer funcionar el aire acondicionado.

Consejos para el funcionamiento

No enfríe demasiado la sala.

No es bueno para la salud y malgasta electricidad.

Las obstrucciones en el filtro de aire reducen el flujo de aire y hacen descender los efectos de enfriamiento y deshumidificación. Limpie el aparato una vez cada dos semanas.

Mantenga cerradas las persianas y las cortinas.

No deje que la luz directa del sol entre en la sala cuando el acondicionador de aire esté en funcionamiento.

Dado que las ventanas se mantienen cerradas, es buena idea abrirlas y ventilar la sala de vez en cuando.

Asegúrese de que las puertas y ventanas están bien cerradas.

Evite abrir puertas y ventanas si es posible y mantenga el aire frío en la sala.

Antes de llamar al servicio de reparaciones...



Consejos para la localización de fallos! ¡Ahorre tiempo y dinero!

Compruebe lo siguiente antes de llamar al servicio de reparaciones... Si el fallo persiste, póngase en contacto con su distribuidor.

| | | | |
|---|---|---|--|
| <p>El aire acondicionado no funciona</p> <ul style="list-style-type: none"> • ¿Ha cometido algún error en el uso del temporizador? • ¿Se ha fundido el fusible o ha alterado el disyuntor del circuito? | <p>La habitación tiene un olor peculiar.</p> <ul style="list-style-type: none"> • Compruebe que las paredes, alfombras, muebles o ropa de la habitación no huelen a humedad. | <p>Parece que hay una fuga de condensación del aire acondicionado.</p> <ul style="list-style-type: none"> • La condensación se produce cuando la corriente de aire del aire acondicionado enfría el aire caliente de la habitación. | <p>El aire acondicionado no funciona durante los 3 minutos siguientes a su puesta en marcha.</p> <ul style="list-style-type: none"> • Se trata del protector del mecanismo. • Espere unos tres minutos y se pondrá en marcha. |
| <p>No enfría o calienta correctamente.</p> <ul style="list-style-type: none"> • ¿Está el filtro sucio? Lea las instrucciones para la limpieza del filtro. • Puede que la habitación estuviera muy caliente cuando encendió la primera vez el aire acondicionado. Deje algún tiempo para que se enfríe. • ¿Ha establecido correctamente la temperatura? • ¿Están obstruidos los respiraderos de entrada y salida de aire de la unidad interior? | <p>El aire acondicionado funciona con mucho ruido.</p> <ul style="list-style-type: none"> • Un ruido semejante al agua corriendo. <ul style="list-style-type: none"> -Este es el sonido del freón que fluye dentro de la unidad de aire acondicionado. • Un ruido semejante al del aire comprimido expulsado a la atmósfera. <ul style="list-style-type: none"> -Este es el sonido del agua durante la deshumidificación que se efectúa dentro de la unidad de aire acondicionado. | <p>Se oye un chasquido.</p> <ul style="list-style-type: none"> • Este sonido se produce por la expansión / restricción del panel delantero, etc., motivada por los cambios de temperatura. <p>El piloto (LED) de señal de filtro está encendido.</p> <ul style="list-style-type: none"> • Cuando haya limpiado el filtro, pulse al mismo tiempo el botón del temporizador y el del mando a distancia cableado durante 3 segundos. | <p>El visualizador del mando a distancia no se ve apenas o en absoluto.</p> <ul style="list-style-type: none"> • ¿Tiene pocas pilas? • ¿Están las pilas colocadas con los polos (+) y (-) en la dirección opuesta? |

NOTA

RESISTENTE AL AGUA: El lado exterior de este aparato es RESISTENTE AL AGUA. El lado interior no es resistente al agua y no deberá ser expuesto a un exceso de agua.

