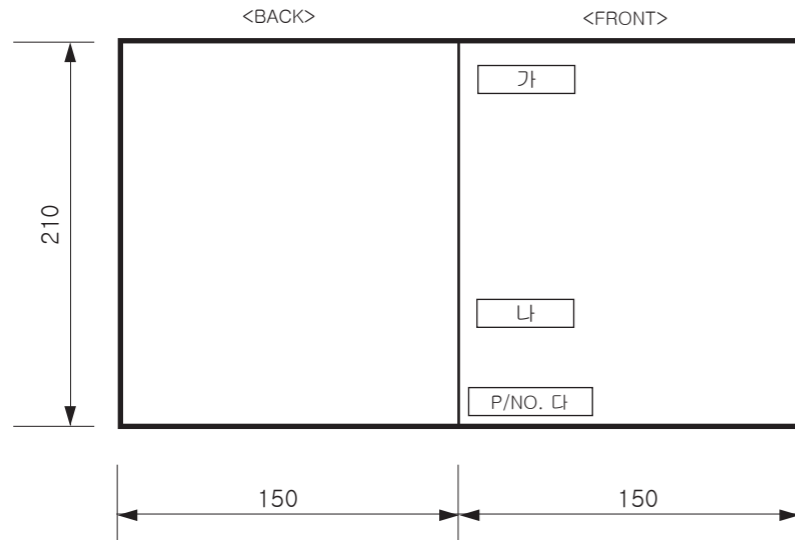


SEC. WORK	가	나	다	PRINTING DEGREE		MATERIAL AND PRINTING DESCRIPTION	LG MODEL 명	LANGUAGE	PAGE	REMARK
	BRAND	MODEL	P/NO.	EXTERIER	INTERIER					
24	LG	D1455W(L,M,T,B,C,D,A)F(B,U) D1454W(L,M,T,B,C,D,A)F(B,U) D1465W(L,M,T,B,C,D,A)F(B,U) D1464W(L,M,T,B,C,D,A)F(B,U) <del>DW-TS610W / DW-TS610T</del> <del>DW-TS610S</del> <del>DW-TS605W / DW-TS605T</del> KD-C707SS / KD-C707ST KD-C707SW KD-C706ST / KD-C706SW	MFL66281424	1	1	모조지 80g OFFSET 인쇄	D1455W(L,M,T,B,C,D,A)F(B,U) D1454W(L,M,T,B,C,D,A)F(B,U) D1465W(L,M,T,B,C,D,A)F(B,U) D1464W(L,M,T,B,C,D,A)F(B,U)	Persian	<del>36</del> 40	-



<< 주기 >>

1. 재질, 인쇄방법, 인쇄도수, 외곽치수등은 작업표에 준한다.
2. 인쇄내용, 문자크기 및 형상, 선의 굵기 등은 설계에서 제시된 FILM에 준함.
3. 외곽치수는 절단후 치수임.
4. 양산전에 설계 한도를 득할 것.
5. 본 부품에 금지물질이 포함되지 않도록 하고, 상세 내용은 LG(63)-A-5501-34를 만족할 것.

<< NOTES >>

1. Material, printing and exterier size are refer to work tables.
2. Printing, text size and line are based on LG design film.
3. Exterier size on the drawing is cutting line.
4. Before product controlled by criteria sample.
5. The part should not contain prohibited substances(Pb,Cd,Hg,Cr+6,PBB,PBDE) and details should comply with LG standard of LG(63)-A-5501-34.

REV. NO.	REVISION DESCRIPTION	REF. NO.	DATE	PREPARED	APPROVED
기호	변경 사항	시방 번호	년/월/일	시방자	승인자
△	전체적 포맷 변경	AWCD104106	11.07.01	홍영민	김선우
△	DEL(이란) Buyer model명 변경	AWCD204927	12.08.01	홍영민	이용재
△					
△					

PDF ILLUSTRATOR  
DR COMPLETED  
도면 DR 완료  
완료일 : 11.06.20

TRIG.	UNIT	mm	SCALE	1/1	TITLE	MANUAL, OWNER'S Tyche1,2 1/1
MODELING	DESIGNED	REVIEWED	CHECKED	APPROVED		
	Y.M.Hong 11.06.20		N.S.Park 11.06.20	S.W.Kim 11.06.21	DWG. No.	MFL66281424
LG 전자 (주) LG Electronics Inc.			RELATED DWG.			

# دفتربه راهنمای ماشین ظرفشویی

لطفاً پیش از استفاده از ماشین ظرفشویی این دفتربه راهنما را به دقت مطالعه کنید.  
توصیه های این دفتربه، مرحله نصب را آسان کرده و نصب صحیح و ایمن را  
تضمین می کند. پس از نصب دستگاه، دفتربه را برای استفاده های بعدی در دسترس نگهدارید.



D1455W(L,M,T,B,C,D,A)F(B,U)  
D1454W(L,M,T,B,C,D,A)F(B,U)  
D1465W(L,M,T,B,C,D,A)F(B,U)  
D1464W(L,M,T,B,C,D,A)F(B,U)  
KD-C707SW / KD-C707ST / KD-C707SS  
KD-C706SW / KD-C706ST

فهرست ..... ۲

## دستورالعمل های مهم ایمنی

- دستورالعمل های مهم ایمنی ..... ۳
- لطفاً پیش از استفاده از ماشین ظرفشویی این دفترچه راهنما را به دقت مطالعه کنید ..... ۴
- موارد زیر را به خاطر بسپارید ..... ۵

## راهنمای نصب

- آماده سازی روزنه کابینت ..... ۷
- آماده سازی برای سیم کشی ..... ۷
- آماده کردن ماشین ظرفشویی برای نصب ..... ۸
- نصب ماشین ظرفشوی در کابینت ..... ۸
- اتصال لوله تخلیه ..... ۹
- نصب شلنگ آب ..... ۱۰
- بررسی نهایی و سرهم بندی ..... ۱۰
- نحوه تراز کردن ماشین ظرفشویی ..... ۱۰

## نام قطعات

عملکرد دکمه های کنترل ..... ۱۲

## پیش از استفاده برای نخستین بار

- بررسی و یافتن میزان سختی آب ..... ۱۷
- تنظیم سیستم نرم کننده آب ماشین ظرفشویی ..... ۱۷
- پر کردن نمک ..... ۱۸
- افزودن مواد براق کننده ..... ۱۸

## اطلاعات برای آزمایش انرژی

## نحوه ی استفاده

- قرار دادن ظروف مصرف روزانه ..... ۲۰
- کشوی قاشق و چنگال ..... ۲۱
- سبد قاشق و چنگال ..... ۲۲
- سبد تحتانی ..... ۲۲
- سبد فوقانی ..... ۲۳
- افزودن مواد شوینده ..... ۲۵
- پر کردن ..... ۲۶
- خشک کردن ..... ۲۷

با تشکر از خرید ماشین ظرفشویی ال جی

لطفاً دفترچه راهنما را به دقت مطالعه کنید، این دفترچه دستورالعمل های ایمنی نصب، استفاده و نگهداری را ارائه می کند.

آن را برای استفاده های بعدی نگهدارید.

مدل و سریال ماشین ظرفشویی تان را در پایین درج کنید.

شماره مدل

شماره سریال

تاریخ خرید

مراحل کارکرد ..... ۲۸

برنامه ..... ۲۹

## راهنمای نگهداری

- نگهداری ماشین ظرفشویی ..... ۳۰
- فیلترها ..... ۳۰
- بازوی آب پاش تحتانی ..... ۳۰
- بازوی آب پاش فوقانی ..... ۳۰
- ورودی آب ..... ۳۰

## راهنمای عیب یابی

- قبل از فراخوانی برای خدمات ..... ۳۱
- استفاده از SMARTDIAGNOSIS™ ..... ۳۴
- مشخصات فنی ..... ۳۵
- فهرست نمایندگان لوازم خانگی شرکت ..... ۳۶
- خدمات گلدریان ..... ۳۶

## دستورالعمل های مهم ایمنی

پیش از استفاده از دستگاه، تمامی دستورالعمل ها و توضیحات نصب را مطالعه کنید.

### ⚠ هشدار

جهت کاهش خطر آتش سوزی یا انفجار، شوک الکتریکی یا خسارت مالی، صدمه جانی یا مرگ، اطلاعات این دفترچه راهنما باید به کار گرفته شوند.

ایمنی شما و سایر افراد بسیار مهم است.

ما پیام های ایمنی بسیار مهمی را در این دفترچه ارائه نموده ایم. لطفاً تمامی پیام ها را مطالعه کرده و اجرا نمایید.

این علامت هشدار ایمنی است.

⚠ این علامت خطرات بالقوه ای را که منجر به مرگ یا آسیب شما یا سایرین می شود را گوشزد می کند.

تمامی پیام های ایمنی آورده شده در قسمت علامت هشدار ایمنی و یا پیام هایی که با کلمه خطر، هشدار یا اخطار شروع می شوند باید رعایت شوند. این کلمات به معنای :

### ⚠ خطر

در صورت عدم رعایت فوری این موارد احتمال مرگ یا آسیب جدی شما وجود دارد.

### ⚠ هشدار

در صورت عدم رعایت این موارد احتمال مرگ یا آسیب جدی شما وجود دارد.

### ⚠ اخطار

در صورت عدم رعایت این موارد احتمال آسیب شما یا خرابی دستگاه وجود دارد.

تمامی پیام های ایمنی بیانگر وجود خطرات بالقوه، اطلاع رسانی به شما در خصوص نحوه کاهش احتمال جراحت، و همچنین بازگو کننده اتفاقاتی است که در صورت عدم رعایت دستورالعمل ها می تواند رخ دهد.

## دستورالعمل های مهم ایمنی

■ لطفا پیش از استفاده از ماشین ظرفشویی این دفترچه راهنما را به دقت مطالعه کنید.

### ⚠ هشدار

به منظور کاهش خطر آتش سوزی، یا شوک الکتریکی یا آسیب افراد، در هنگام استفاده از دستگاه موارد احتیاط از جمله موارد زیر را رعایت کنید:

- لطفا پیش از استفاده از ماشین ظرفشویی برای نخستین بار، این دفترچه راهنما را به دقت مطالعه کنید.
  - این دفترچه حاوی نکات مهمی پیرامون نصب، استفاده و نگهداری از ماشین ظرفشویی تان است.
  - کارخانه در قبال عیوبی که حاصل از غفلت از این نکات و دستورالعمل های ایمنی باشد، مسئول نیست.
  - این ماشین ظرفشویی برای استفاده خانگی عادی طراحی شده است.
  - استفاده از ماشین ظرفشویی برای کاربرد تجاری و یا سایر موارد مجاز نیست.
  - افراد ناتوان و یا افراد نوجوان بدون نظارت افراد بزرگسال نباید از این دستگاه استفاده کنند.
  - دستگاه را بلافاصله پس از تحویل از نظر سلامتی شکل ظاهری بررسی کنید. در صورت آسیب دیدگی محصول مراتب را بدون تاخیر به فروشنده اطلاع دهید.
- این دستگاه جهت مصارف خانگی و موارد کاربردی مشابه مانند زیر است:
    - محیط فروشگاه، اداری و سایر محیط های کاری
    - خانه های روستایی
    - خدمه هتل ها، متل ها و مواردی از این قبیل
    - محیط های خوابگاهی
  - برای استفاده تجاری توصیه نمی شود (مثال: اماکن عمومی نظیر رستوران، مراکز آموزشی، خوابگاهی) در صورتی که دستگاه خارج از محل سرویس عادی نصب شود، هزینه حمل از جمله تعمیر یا تعویض قطعات معیوب به عهده صاحب کالا است.

### ◀ در هنگام نصب

- اتصالات برقی باید مطابق برچسب باشند.
- ایمنی برقی فقط زمانی قطعی است که سیستم اتصال زمین منزل تان مطابق مقررات برق منطقه ای باشد. (استفاده از سیم سیار مجاز نیست).
- در صورتی که دمای آب از ۶۵ درجه سانتی گراد فراتر رود، تنظیمات گرم کن آب را بررسی و تنظیم کنید. اگر دمای آب داغ پایین تر از ۶۵ درجه سانتی گراد نرود، ماشین ظرفشویی را باید به آب سرد متصل نمود.

### ◀ هنگام استفاده

- فقط از ظروف خانگی مناسب برای شستشو در ماشین ظرفشویی استفاده شود.
- (استفاده از ظروفی که در برابر حرارت مقاوم نیستند و همچنین ظروف دارای تزئینات فلزی مجاز نیست).

## دستورالعمل های مهم ایمنی

■ لطفا پیش از استفاده از ماشین ظرفشویی این دفترچه راهنما را به دقت مطالعه کنید.

### ⚠ هشدار

به منظور کاهش خطر آتش سوزی، یا شوک الکتریکی یا آسیب افراد، در هنگام استفاده از دستگاه موارد احتیاط از جمله موارد زیر را رعایت کنید:

- از به کار بردن هرگونه حلال در ماشین ظرفشویی خودداری کنید. ممکن است منجر به انفجار یا آتش سوزی شوند.
- از پاشیدن آب بر روی دستگاه خودداری کنید.
- ممکن است منجر آسیب قطعات برقی یا شوک الکتریکی شود.
- هنگامی که در ماشین ظرفشویی باز است از نشستن بر روی آن یا وارد آوردن فشار خودداری کنید. این عمل منجر به تغییر شکل یا آسیب ماشین ظرفشویی تان می شود.
- از به کار بردن مواد شوینده دستی خودداری نمایید.
- مواد شوینده ظرفشویی باید برای استفاده معمولی به کار روند.
- این دستگاه مجهز به عملکرد ایمنی است که به هنگام قرار دادن بیش از حد ظروف در آن به طور خودکار متوقف می شود.
- مواد شوینده ظرفشویی قلیایی هستند. بنابراین بلعیده شدن آن بسیار خطرناک است. از تماس آن با پوست و چشمها خودداری کرده و در هنگامی که در آن باز است کودکان را از آن دور نگه دارید. پس از هر بار استفاده از ماشین ظرفشویی، محفظه مواد شوینده را بررسی نموده تا تمام نشده باشد.

### ◀ برای ایمنی کودک

- به منظور پیشگیری از تغییر تنظیمات توسط کودک، با فشار دکمه Child Lock می توانید دکمه ها را قفل کنید.
- افراد نوجوان باید همواره تحت نظارت افراد بزرگسال با ماشین ظرفشویی کار کنند.
- مواد شوینده و براق کننده را دور از دسترس کودکان نگهدارید.

◀ تمام باتری ها ( نصب یا ضمیمه شده) نباید در برابر حرارت بیش از حد نظیر نور آفتاب یا موارد مشابه قرار گیرد.

### ■ موارد زیر را به خاطر بسپارید

#### راهنمای اتصال زمین

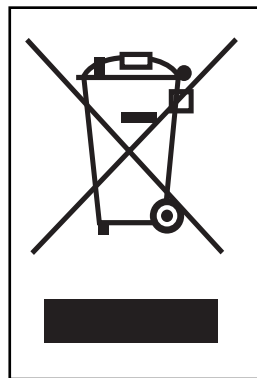
- این دستگاه باید مجهز به اتصال زمین باشد. در صورت بروز ایراد یا اتصالی، اتصال زمین خطر شوک الکتریکی را با کاهش قدرت جریان برق می کاهش دهد. این دستگاه مجهز به سیم دارای اتصال زمین و دو شاخه مخصوص اتصال زمین می باشد. این دو شاخه را باید به پرز مناسبی که مطابق قوانین محلی نصب شده است، متصل کنید.
- از آداپتور یا مبدل استفاده نکنید، منجر به خرابی زائده اتصال زمین می شود.
  - اگر پرز برق تان مناسب نیست با سیم کش مشورت کنید.

## دستورالعمل های مهم ایمنی

### ⚠ هشدار

اتصال نادرست زائده مربوط به اتصال زمین منجر به شوک الکتریکی می شود.  
اگر در مورد صحیح بودن اتصال زمین مشکوک هستید با یک سیم کش مشورت کنید. چنانچه دوشاخه دستگاه در پریز قرار نمی گیرد، از تعویض دوشاخه اصلی دستگاه خودداری کرده و از سیم کش کمک بگیرید.

### معدوم نمودن وسایل قدیمی



۱. علامت سطل زباله چرخ دار و ضربدر بر روی آن به معنای آن است که محصول تحت پوشش قوانین European Directive 2002/96/EC است.
۲. تمامی لوازم برقی و الکترونیکی باید مسقل از زباله های عادی و مطابق قوانین شهرداری محل معدوم شوند.
۳. دفع وسایل قدیمی به روش صحیح به حفظ محیط زیست و سلامتی انسان کمک می کند.
۴. برای کسب اطلاعات بیشتر پیرامون معدوم کردن وسایل قدیمی با شهرداری محل، سازمان بازیافت و یا فروشگاهای که محصول را از آنجا خریداری کرده اید، تماس بگیرید.

### ⚠ اخطار

#### پیرامون سیم برق

- توصیه می شود همواره لوازم برقی را به یک پریز اختصاصی متصل کنید؛ یعنی این که پریز برق فقط به یک دستگاه اختصاص داشته و از به کار بردن انشعاب و سه راهی خودداری نمایید. به صفحه مشخصات فنی این دفترچه راهنما مراجعه کنید.
- از اتصال چندین دو شاخه به پریز دیواری خودداری نمایید. چرا که اتصال چندین دو شاخه منجر به شل شدن یا خرابی پریز می شود. همچنین سیم های بلند و طولانی، سیم های خشک شده، ترک خورده یا آسیب دیده می توانند خطرناک باشند.
- هر یک از شرایط فوق ممکن است منجر به شوک الکتریکی یا آتش سوزی شود.
- هر چند وقت یک بار سیم و وسایل برقی را بررسی و کنترل کنید و در صورت ماهده ایراد وسیله برقی را از پریز بیرون کشیده و برای تعویض سیم با همان نوع اصلی با مرکز خدمات تماس بگیرید.
- سیم برق را از آسیب های فیزیکی یا مکانیکی نظیر تا شدن، پیچ خوردن، له شدن، ماندن لای در یا در زیر پا محافظت کنید. توجه خاصی به دو شاخه ها، پریزهای دیواری و محلی که سیم از آنجا عبور کرده است داشته باشید.
- اگر همراه دستگاه سیم سیار ارایه شده است، سیم سیار را به سه راهی متصل کنید که در معرض پاشیده شدن آب یا رطوبت نباشد.

### ⚠ اخطار

#### دستورالعمل هایی که باید در شرایط زیر رعایت کرد:

استفاده از این دستگاه توسط افراد ( از جمله کودکان) ناتوان، دارای مشکلات ذهنی یا ناآگاه مجاز نیست مگر با نظارت افراد بزرگسال. مراقب کودکان باشید تا از دستگاه به عنوان وسیله بازی استفاده نکنند.

## ⚠ هشدار

نصب امور برقی / لوله کشی این دستگاه باید توسط متخصص برق / لوله کش یا فرد واجد شرایط صورت گیرد.

## ■ آماده سازی روزنه کابینت

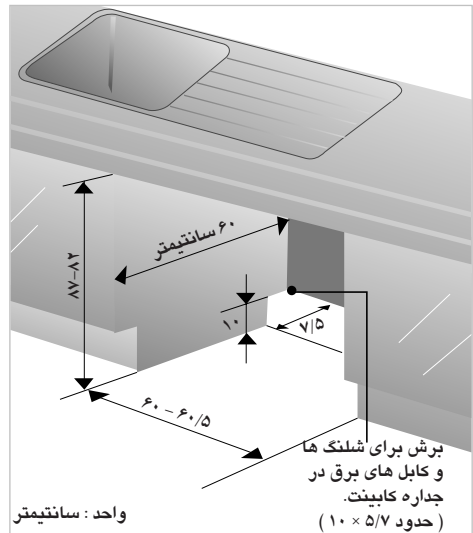
- ۱ این دستگاه ظرفشویی برای قرارگیری مطابق شکل زیر طراحی شده است.
- ۲ برای اتصال آسان به لوله آب و فاضلاب، محلی در نزدیکی سینک ظرفشویی را انتخاب کنید.
- ۳ برای تخلیه مناسب آب، ماشین ظرفشویی نباید در فاصله بیش از ۳ متر نصب شده باشد.
- ۴ اگر ماشین ظرفشویی در کنج نصب شده است، حداقل باید ۵ سانتی متر فضا بین ماشین ظرفشویی و کابینت یا دیوار مجاور ایجاد شود.

## ■ آماده سازی برای سیم کشی

### ⚠ اخطار

به منظور ایمنی، قبل از نصب فیوز منزل را باز کنید. از به کار بردن سیم سیار یا سه راهی خودداری کنید. سیم کشی و اتصال زمین باید مطابق با قوانین محلی باشد.

- ۱ شرایط برق دستگاه از لحاظ ولتاژ و هرتز باید مطابق آنچه که در دفترچه راهنما ذکر شده است باشد و همچنین باید دستگاه دارای پریز مستقل و مجهز به اتصال زمین باشد. پریز باید مجهز به فیوز ۱۵ آمپر یا فیوز تاخیر زمانی باشد. سیم کشی باید دارای دو سیم و اتصال زمین باشد.
- ۲ دوشاخه باید در دسترس و در فاصله ۲/۱ متری از پهلو ماشین ظرفشویی در کنج نصب شده است، از قرار گرفتن ماشین ظرفشویی در جلوی پریز خودداری کنید. (به شکل A در صفحه ۹ مراجعه شود).
- ۳ دوشاخه باید دارای اتصال زمین صحیح و مناسب باشد در صورت داشتن تردید از متخصص برق کمک بخواهید. از اتصال دوشاخه سایر دستگاه ها به پریز ماشین ظرفشویی خودداری کنید.



### ولتاژ خطرناک

برای مشخص کردن خطرات ناشی از ولتاژهای خطرناک.

**5036**



توجه - در صورت وجود علامت خطر باید قوانین مربوط به ISO 3864 اعمال شود.

### ⚠ اخطار

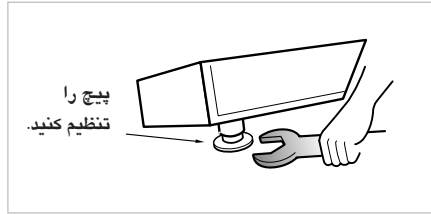
چوب خام (فاقد پوشش رنگی) اطراف ماشین ظرفشویی باید با رنگ ضد آب یا درزگیر پوشانیده شود تا باد نکند.



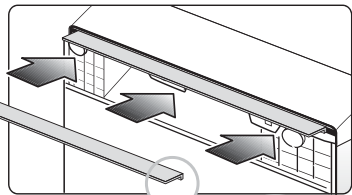
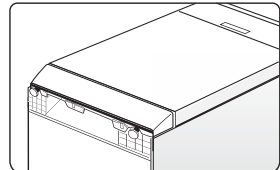
## آماده کردن ماشین ظرفشویی برای نصب

۱ ماشین ظرفشویی را به پشت بخوابانید.

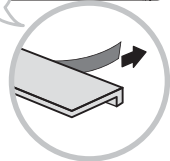
۲ مطابق شکل زیر پایه ها را تنظیم و به ارتفاع دلخواه برسانید.



۳ جهت کاهش سر و صدا، نوار را به کف دستگاه بچسبانید.



روکش نوار چسب را جدا کرده و آن را به کف دستگاه بچسبانید تا پایه ها دیده نشوند در صورت نیاز گوشه ها را بچینید.



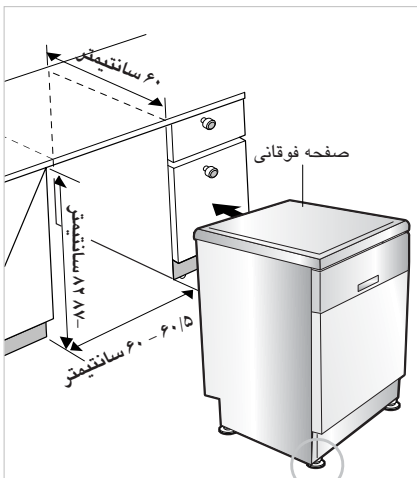
## نصب ماشین ظرفشویی در کابینت

۱ پیش از سر دادن ماشین ظرفشویی به داخل کابینت، با استفاده از یک متر تمامی طول های لازم و تنظیمات مربوط به تعادل را اندازه گیری کنید.

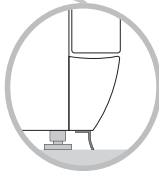
۲ ماشین ظرفشویی را به دقت به محل سر دهید. از این که شلنگ تخلیه داخل کابینت کشیده نشده یا تا نشده باشد اطمینان حاصل کنید.

### هشدار

در صورتی که ارتفاع کابینت کمتر از ۸۵ سانتی متر باشد، شما باید ۲ پیچ مربوط به صفحه فوقانی را باز کرده و آن را بردارید.

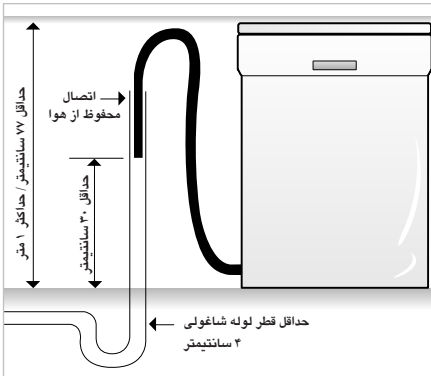


قسمت پایین نوار باید با زمین تماس باشد.



## ■ اتصال لوله تخلیه

◀ وقتی شلنگ تخلیه به لوله شاغولی مستقل متصل شده باشد، لازم است که اتصال محفوظ از هوا ایجاد شود. به شکل ب مراجعه شود



شکل ب : اتصال تخلیه - لوله شاغولی

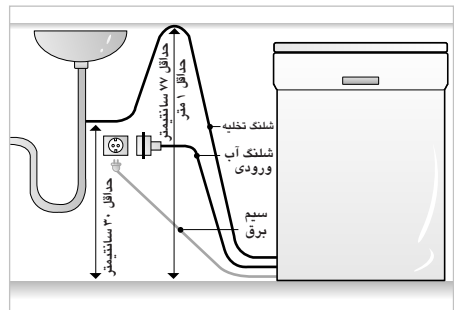
۱ در صورتی که انتهای شلنگ در لوله تخلیه سفت نمی شود، از یک رابط لاستیکی (تعبیه نشده) که نسبت به حرارت و مواد شوینده مقاوم باشد استفاده کنید.

۲ این رابط را باید از فروشگاه های مربوط به لوله و اتصالات خریداری نمایید.

۳ در شکل الف و ب دو نوع اتصال نشان داده است.

تویی به شکل "S" باید کاملاً تمیز و عاری از هرگونه انسداد باشد البته اگر چنانچه از این نوع تخلیه استفاده می کنید. برای پیشگیری از خروج بوی بد، یکی از روشهای زیر را مورد استفاده قرار دهید:

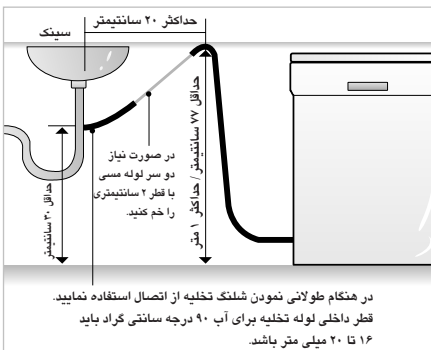
◀ وقتی شلنگ تخلیه به زانویی "S" سینک یا فاضلاب متصل شده باشد، شلنگ باید به زیر صفحه بسته و ثابت شود.



شکل الف

## طویل نمودن شلنگ تخلیه

شلنگ تخلیه را مطابق شکل زیر بلند کنید.



در هنگام طولانی نمودن شلنگ تخلیه از اتصال استفاده نمایید. قطر داخلی لوله تخلیه برای آب ۹۰ درجه سانتی گراد باید ۱۶ تا ۲۰ میلی متر باشد.

### ⚠ هشدار

هنگام اتصال یا بلند نمودن شلنگ تخلیه، از تا نشدن شلنگ تخلیه اطمینان حاصل کنید. خمیدگی ها باید دارای شعاع ۴۰ میلی متر باشند.

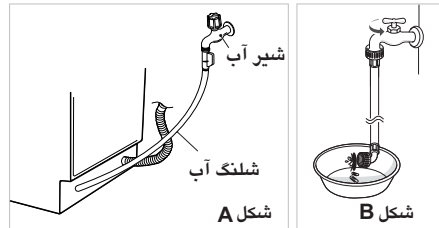
## ■ نصب شلنگ آب

شلنگ آب را به شیر آب وصل کنید. (شکل A)

برخی مدل ها دارای یک شیر داخلی و شلنگ هستند. (شکل B)

پس از اتصال شلنگ به شیر آب، شیر آب را باز کنید تا جرم ها (کثیفی، شن و ماسه) ی داخل لوله خارج شوند. بگذارید آب داخل سطل تخلیه شود سپس دمای آب را بررسی کنید.

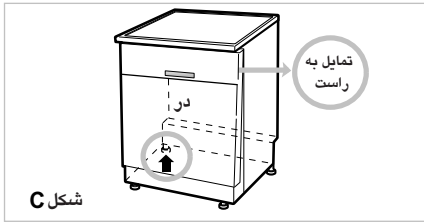
شلنگ را به شیر آب متصل کنید.



## ■ نحوه تراز کردن ماشین ظرفشویی

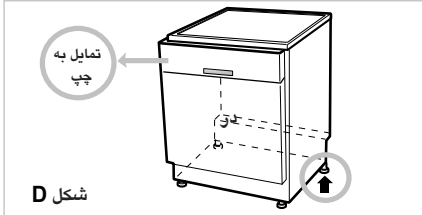
پس از نصب ماشین ظرفشویی، چنانچه متوجه کمی چسبندگی در به ماشین ظرفشویی به هنگام باز کردن یا بسته شدن شدید، یعنی این که باید ماشین ظرفشویی را تراز کنید.

وضعیت ۱. چنانچه در به طرف راست تمایل دارد



- چنانچه در به سمت راست تمایل دارد، به شکل C نگاه کنید و مراحل زیر را دنبال نمایید:
  - ۱) پایه چپ طرف عقب ماشین ظرفشویی را در خلاف جهت حرکت عقربه های ساعت بچرخانید تا به ارتفاع لازم برسد.
  - ۲) باز شدن در را بررسی کنید و در صورت نیاز مجدداً مرحله فوق را تکرار کنید تا باز و بسته شدن در عادی شود.
- زمانی که دستگاه به طور صحیح تراز شود دیگر نیاید تمایل، چسبندگی در یا صدای فرسایش شنیده شود.

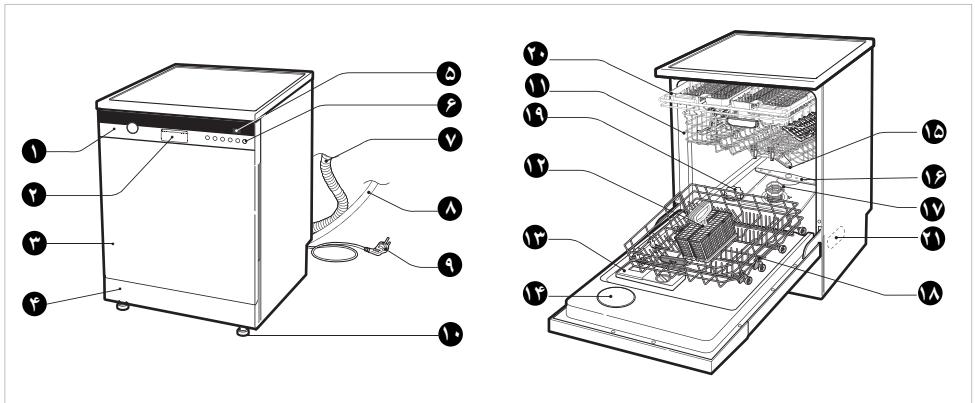
وضعیت ۲: در صورتی که در به طرف چپ تمایل داشته باشد



- اگر در به طرف چپ تمایل داشته باشد، به شکل D نگاه کنید و مراحل زیر را دنبال نمایید.
  - ۱) باز شدن در را بررسی کنید در صورت داشتن چسبندگی یا وجود صدای غیرعادی
  - ۲) باز شدن در را بررسی کنید در صورت نیاز به تنظیم مرحله فوق را تکرار کنید تا زمانی که باز و بسته شدن در عادی شود.
- وقتی که ماشین ظرفشویی تراز شود دیگر به طرف چپ تمایل نداشته و یا صدایی شنیده نخواهد شد.

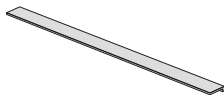
## ■ بررسی نهایی و سرهم بندی

- ۱) شلنگ آب را که به لوله آب متصل شده است سفت کنید.سیم برق را به پریز دارای اتصال زمین متصل کرده و دستگاه را روشن کنید.
- ۲) پس از نصب و پیش از استفاده ماشین ظرفشویی برای نخستین بار، ما توصیه می کنیم که ماشین ظرفشویی را در حالت **Quick** قرار داده و یک بار آن را به کار بپندازید. در این مرحله از نبود مشکل یا نشستی آب اطمینان حاصل خواهید کرد. هنگام استفاده از ماشین ظرفشویی برای نخستین بار ممکن است صدای بلندی شنیده شود در صورت بروز چنین موردی ماشین ظرفشویی را خاموش و دوباره آن را روشن کنید.



- |                              |                         |
|------------------------------|-------------------------|
| ۱۱. طبقه فوقانی              | ۱. پانل دکمه ها         |
| ۱۲. قسمت قاشق و چنگال        | ۲. دستگیره در           |
| ۱۳. محل مواد شوینده و آب کشی | ۳. قاب جلو              |
| ۱۴. درپوش منفذ               | ۴. قاب تحتانی           |
| ۱۵. بازوی آب پاش فوقانی      | ۵. نمایشگر              |
| ۱۶. بازوی آب پاش تحتانی      | ۶. کلید روشن و خاموش    |
| ۱۷. فیلتر                    | ۷. شلنگ تخلیه           |
| ۱۸. طبقه تحتانی              | ۸. شلنگ آب ورودی        |
| ۱۹. در ظرف نمک.              | ۹. سیم برق              |
| ۲۰. سبد قاشق و چنگال         | ۱۰. پایه ی تنظیم ارتفاع |
| ۲۱. نازل بخار                |                         |

## متعلقات



نوار لرزه گیر

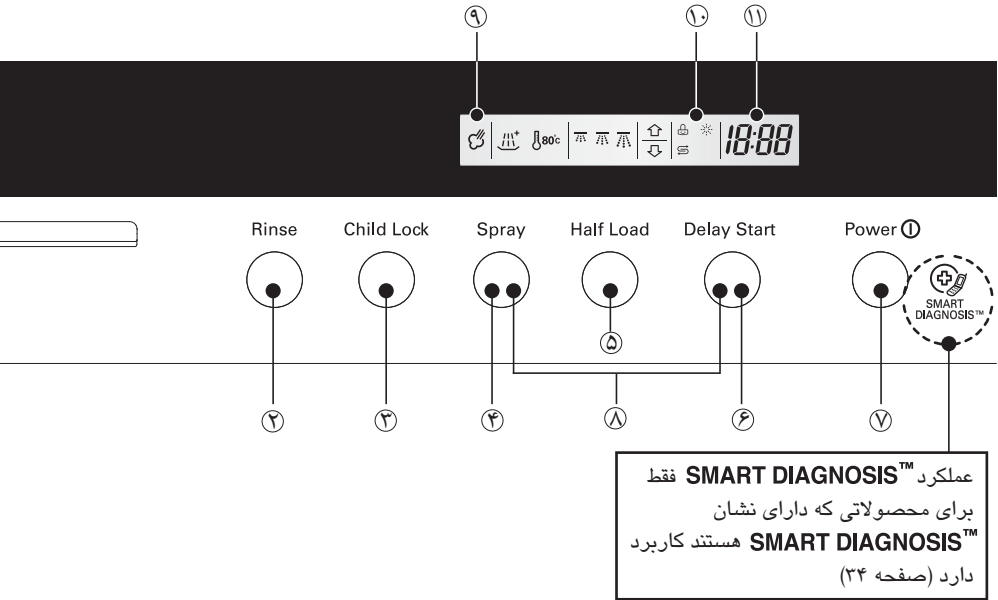


قیف

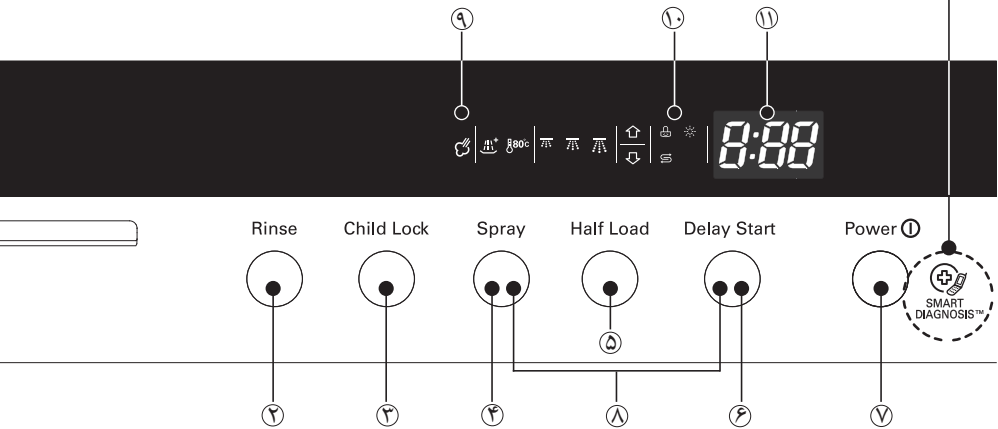
نمای ظاهری و مشخصات فنی بدون اطلاع قبلی قابل تغییر است.

# عملکرد دکمه های کنترل

■ مدل : D1455W(L,M,T,B,C,D,A)F(B,U)



■ مدل : D1454W(L,M,T,B,C,D,A)F(B,U)



Quick  
& Dry

Quick

Eco

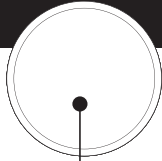
Auto

Care

Dual  
Spray

Power

*Steam Cycle*



Quick  
& Dry

Quick

Eco

Auto

Care

Dual  
Spray

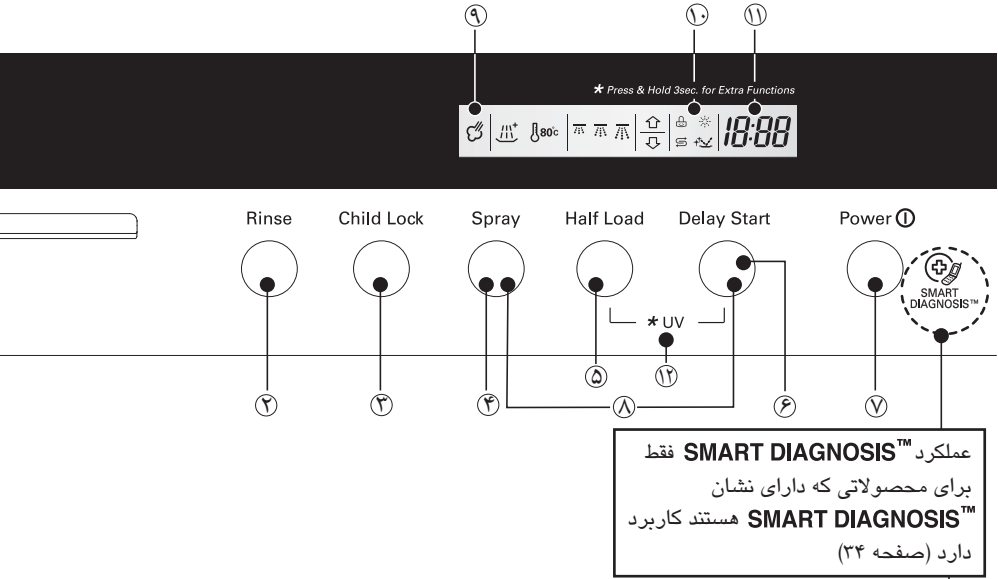
Power

*Steam Cycle*

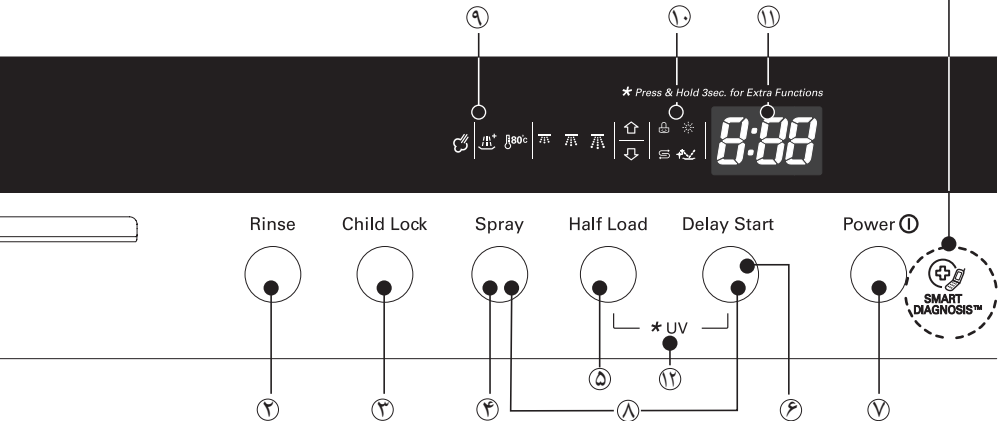


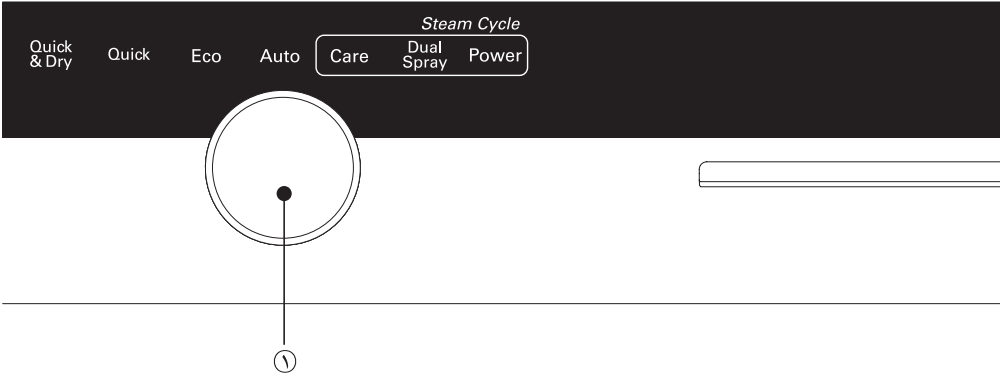
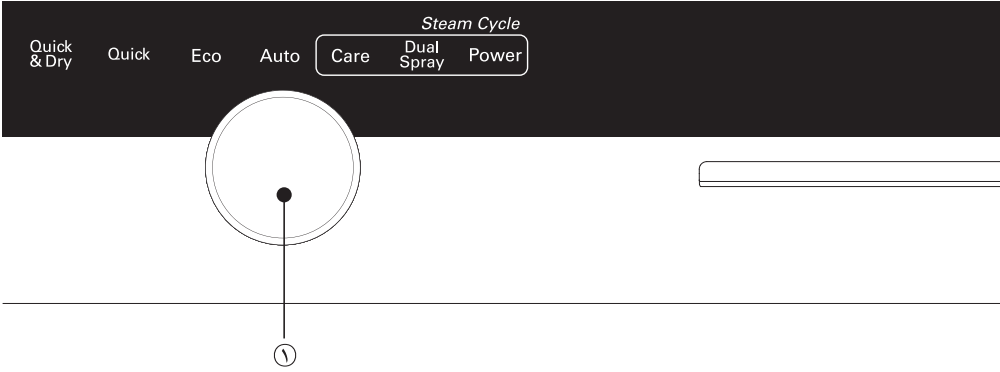
# عملکرد دکمه های کنترل

■ مدل : D1465W(L,M,T,B,C,D,A)F(B,U)  
 KD-C707SW / KD-C707ST / KD-C707SS



■ مدل : D1464W(L,M,T,B,C,D,A)F(B,U)  
 KD-C706SW / KD-C706ST







# عملکرد دکمه های کنترل

## ① برنامه

• هنگام انتخاب برنامه این دکمه را فشار دهید.

## ② آبکشی

- با فشار مجدد دکمه Rinse عملکرد حرارت، آبکشی اضافی، حرارت و آبکشی اضافی انتخاب می شود.
- اگر عملکرد Extra Hot (80°C) را انتخاب کنید، دمای کارکرد تا ۸۰ درجه سانتیگراد افزایش می یابد.
- (کم مصرف، خودکار، بخار ملایم، شستشوی دوگانه، بخار قدرتمند)
- وقتی (Rinse+) را انتخاب کنید، دوره آبکشی اضافی اعمال می شود.

## ③ قفل کودک ( )

- برای پیشگیری از تغییر تنظیمات، از دکمه های کنترل برای قفل یا آزاد کردن استفاده کنید.
- برای فعال شدن یا لغو قفل کودک، هنگامی که دستگاه در حال کار است دکمه Child Lock را فشار دهید.
- تمامی عملکردها به غیر از دکمه های Child Lock و Power غیر فعال می گردند.
- خاموش شدن دستگاه باعث غیر فعال شدن عملکرد فوق نمی گردد. شما باید پیش از به کار انداختن دستگاه قفل کودک را غیر فعال کنید.

## ④ افشانه (اسپری)

- با هر بار فشار دکمه Spray میزان فشار پاشیدن آب طبق توالی (Soft ( , Medium ( , Strong تغییر می کند. (بخار ملایم، شستشوی دوگانه)

## ⑤ ظرفیت نیمه

- در صورت اندک بودن تعداد ظروف، برای صرفه جویی در مصرف انرژی فقط از سبد تحتانی یا فوقانی استفاده کنید.
- با هر بار فشار، فقط Upper ( ) یا فقط Lower ( ) انتخاب می شود. (جز سریع و خشک کن، بخار قدرتمند)
- اگر این دکمه را انتخاب نکنید، مکاشین به طور متغیر کار خواهد کرد یعنی بازوی تحتانی و فوقانی به طور متناوب عمل خواهند کرد.

## ⑥ شروع با تاخیر

- برای تاخیر در شروع برنامه انتخابی تان، این دکمه را فشار دهید.
- با فشار این دکمه زمان تا ۱ ساعت افزایش می یابد.
- زمان تاخیر در شروع، از ۱ تا ۱۹ ساعت قابل تنظیم است.

## ⑦ Power

- برای کارکرد این دکمه را فشار دهید تا دستگاه روشن شود.
- پس از روشن شدن دستگاه، به منظور ایمنی و صرفه جویی به طور خودکار خاموش خواهد شد.
- در صورت بروز شرایط غیرعادی برای دستگاه، دستگاه به منظور ایمنی به طور خودکار خاموش خواهد شد.

## ⑧ روشن/ خاموش شدن صدای بیپ

- ماشین ظرفشویی باید روشن شود.
- با فشار هم زمان دکمه Spray و Delay start عملکرد روشن/ خاموش شدن صدای بیپ تنظیم می شود.

## ⑨ بخار ( )

وقتی برنامه steam انتخاب شود، چراغ steam روشن خواهد ماند.

## ⑩ علامت

- قفل کودک
- نمک مخصوص بریزید.
- مایع براق کننده بریزید.
- UV

## ⑪ زمان باقی مانده

- پیش از شروع، زمان اجرای برنامه انتخاب شده در صفحه نمایش نشان داده می شود.
- پس از شروع، صفحه نمایش زمان باقی مانده را نشان می دهد.
- اگر ماشین ظرفشویی دچار اشکال شود، نوع ایراد نشان داده می شود. (IE, LE, HE, EI, IE, FE, OE)
- اگر این حروف خطا نمایان شوند، لطفاً به راهنمای عیب یابی در صفحه ۳۲ مراجعه کرده و دستورات را دنبال کنید.

## ⑫ UV

- اگر می خواهید ظروف تان را استریل کنید دکمه Half Load و Delay Start را فشار دهید.
- پس از برنامه خشک کن عمل استریل توسط لامپ UV انجام می شود.
- در این لحظه کد St بر روی صفحه نمایش نمایان می شود.
- وقتی در ماشین ظرفشویی را باز می کنید لامپ UV خاموش می شود.
- \* هرگز بدون عینک مخصوص به طور مستقیم به این لامپ خیره نشوید.

# پیش از استفاده برای نخستین بار

## تنظیم سختی آب

※ پیش از استفاده از ماشین ظرفشویی باید میزان سختی آب را بررسی کرده و میزان سیستم نرم کننده را تنظیم نمایید.

> میزان سختی آب <

°dH	°fH	°Clarke	mmol/l	°L
0-3	0-6	0-4	0-6	H0
4-6	7-11	5-8	0,7-1,1	H1
7-9	12-16	9-11	1,2-1,6	H2
10-12	17-21	12-15	1,7-2,1	H3
13-16	22-29	16-20	2,2-2,9	H4
17-21	30-37	21-26	3,0-3,7	H5
22-30	38-54	27-38	3,8-5,4	H6
31-50	55-89	39-62	5,5-8,9	H7

(L: میزان سیستم نرم کننده)

### مرحله ۱. بررسی و یافتن میزان سختی آب

#### روش ۱


۱) بررسی میزان سختی آب

(شرکت آب منطقه در این خصوص می تواند شما را راهنمایی کند).

میزان سیستم نرم کننده آب را بر اساس میزان سختی آب تنظیم کنید.

به مرحله ۲ مراجعه شود.

#### روش ۲

۱) با استفاده از نوار آزمایش (تست) میزان سختی آب را بررسی نمایید. (  )

۲) روند آزمایش

① مدت ۱ ثانیه تمامی نوار آزمایش را در آب فرو کنید. (نه در آب در حال جریان)

② آب اضافی روی نوار آزمایش را تکان دهید و مدت ۱ دقیقه صبر کنید.

رنگ سبز به قرمز - بنفش تغییر خواهد کرد.

③ تعداد خطوط قرمز - بنفش را بشمارید.

> میزان سختی آب <

تعداد مناطق (قرمز- بنفش)	دامنه سختی					کیفیت آب	میزان سیستم نرم کننده
	d	e	f	mmol/l (Mg+Ca)	mg/l Ca		
Q	7>	9>	12,5>	1,3>	50>	نرم	1H, 0H
R	14 - 7	17,5 - 9	25 - 12,5	2,5 - 1,3	100 - 50	کمی سخت	3H, 2H
S	21 - 14	26 - 17,5	37 - 25	3,8 - 2,5	150 - 100	سخت	5H, 4H
T	21<	26<	37<	3,8<	150<	خیلی سخت	7H, 6H

1 °e = 14.25 mg/l CaCO<sub>3</sub>

1 °f = 10 mg/l CaCO<sub>3</sub>

1 °d = 10 mg/l CaO (=1,78°f) (=1,25°e)

۳) میزان سیستم نرم کننده ماشین ظرفشویی تان بر اساس میزان سختی آب تنظیم کنید. به مرحله ۲ مراجعه شود.

### مرحله ۲. تنظیم سیستم نرم کننده آب ماشین ظرفشویی

با توجه به سختی آب منطقه، نرم کننده آب را تنظیم کنید. نرم کننده آب دارای ۸ درجه تنظیم است.

ماشین ظرفشویی در کارخانه برای میزان سختی آب H4 تنظیم شده است.

با استفاده از دکمه های روی پانل کنترل شما می توانید آن را بررسی و تغییر دهید.

۱. ابتدا از خاموش بودن ماشین ظرفشویی اطمینان حاصل کنید.

۲. دکمه های **Half Load** و **Power** را به طور همزمان فشار داده و نگه دارید.

۳. برای تغییر تنظیمات:

دکمه **Half Load** را فشار دهید و شکل مربوطه یک به یک تغییر می کند.

صفحه نمایش از H7 تا H1 تغییر خواهد کرد.

۴. به محض تنظیم صحیح میزان سختی، دکمه **Delay Start** را فشار دهید.

تنظیمات مربوط به سختی ذخیره می شود.

## پیش از استفاده برای نخستین بار

### مرحله ۳. پر کردن نمک

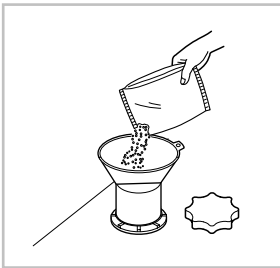
این مدل دارای نرم کننده آب جهت نرم کردن آب سخت است. برای استفاده صحیح لطفاً این موارد را به دقت مطالعه کنید.

برای حاصل شدن نتایج رضایت بخش از شستشو، ماشین ظرفشویی نیاز به نرم کننده آب دارد در غیر این صورت لکه های آب بر روی ظروف و قسمت داخلی لیوان ها باقی خواهد ماند. چنانچه آب شیر از لحاظ سختی از حد مجاز فراتر رود، باید که نرم شود (سختی آب گرفته شود). برای این منظور کافی است کمی نمک مخصوص به سختی گیر آب در ماشین ظرفشویی افزوده شود. میزان نمک مورد نیاز براساس میزان سختی آب شیر تنظیم می شود.

#### ■ پر کردن نمک

پیش از استفاده از ماشین، ظرف نمک را باید پر کنید.

به محض پر کردن محفظه نمک باید بلافاصله برنامه **Quick** را اجرا کنید تا به منظور پیشگیری از خوردگی، نمک اضافی اطراف محفظه پاک شود.



- سبب پائینی را در آورده و در محفظه نمک را در خلاف جهت حرکت عقربه های ساعت بچرخانید تا باز شود.
- پیش از استفاده از ماشین ظرفشویی برای نخستین بار محفظه نمک را پر کنید، برای این کار ۱/۵ کیلوگرم نمک و ۱ لیتر آب داخل محفظه بریزید.
- در غیر اینصورت در هنگام کار دستگاه، چراغ مربوط به پر کردن نمک روشن خواهد شد.
- برای سهولت در امر ریختن نمک از یک قیف استفاده کنید، از این که نمک مخصوص ماشین ظرفشویی است اطمینان حاصل کنید.
- پس از پر کردن نمک های ریخته شده در اطراف در را پاک کنید تا در خوب بسته شود.
- در محفظه نمک را خوب ببندید تا هیچ چیزی به داخل محفظه نفوذ نکند.

### مرحله ۴. افزودن مواد براق کننده

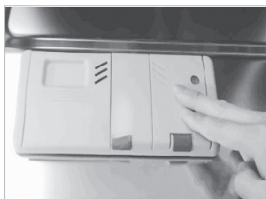
#### ■ پر کردن محفظه

برای پر کردن محفظه مواد براق کننده، در آن را در خلاف جهت حرکت عقربه های ساعت چرخانده و در آورید.

محفظه را تا آخرین حد از مواد براق کننده مرغوب پر کرده سپس در آن را قفل کنید.

در مرحله شستشوی نهایی مواد براق کننده به طور خودکار مصرف خواهند شد.

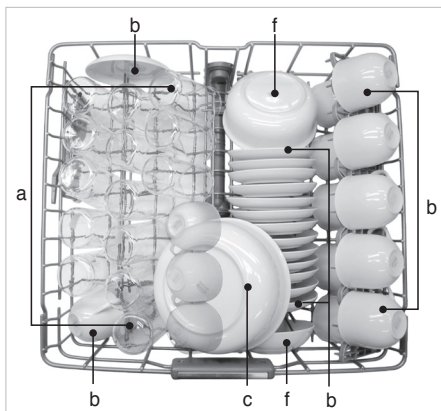
میزان استفاده از مواد براق کننده توسط کارخانه در هنگام نصب تنظیم شده است. چنانچه پس از شستشو متوجه لکه یا رد آب بر روی ظروف شیشه ای شدید شاید این تنظیمات نیاز به افزایش داشته باشند. برای این کار در محفظه را برداشته و فلش راهنما را به سطح بیشتری تنظیم کنید و سپس در را در محل قرار دهید. اگر در کف لیوان ها یا کف ماشین کف مشاهده کردید تنظیمات کمتری را انتخاب نمایید.



# اطلاعات برای آزمایش انرژی (EN50242)

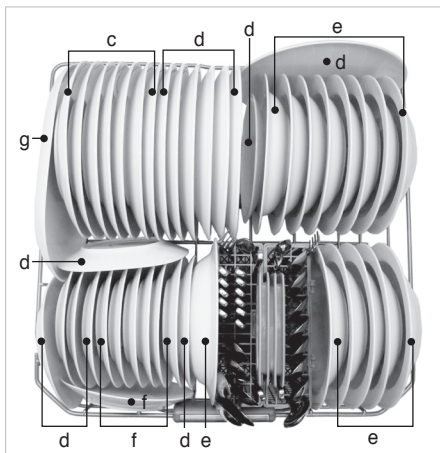
قرارگیری وسایل مطابق با مشخصات استاندارد.

## ۳. کشوی فوقانی



a	شیر	b	چای	c	گوشت
d	تخم مرغ	e	غلات	f	اسفنج
g	مارگارین				

## ۴. کشوی تحتانی



a	شیر	b	چای	c	گوشت
d	تخم مرغ	e	غلات	f	اسفنج
g	مارگارین				

• ظرفیت: ۱۴ نفره

• برنامه قابل قیاس: Eco

• تنظیمات آب کشی: ۴

• ماده پاک کننده: ریختن ۳۵ گرم ماده شوینده بر روی

سطح داخلی درب

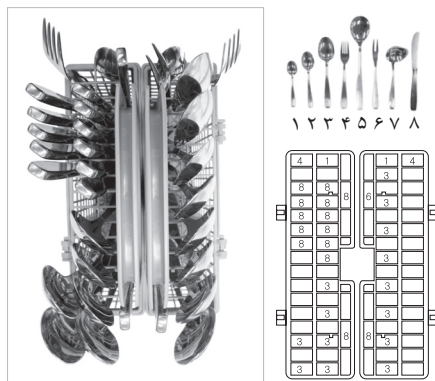
• سبد U قابل تنظیم باید در بالاترین موقعیت قرار گیرد.

• موثرترین برنامه به منظور صرفه جویی در مصرف

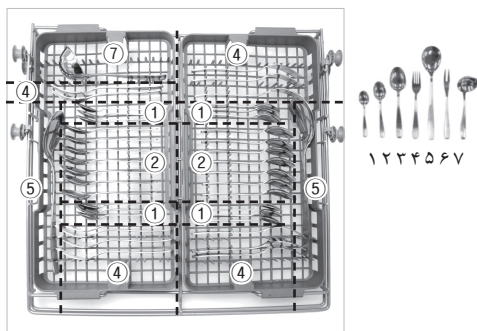
انرژی و آب برای شستشوی ظروف.

انرژی (کیلووات ساعت)	آب (لیتر)	زمان به دقیقه	برنامه
۰/۹۲	۹	۱۷۰	Eco

## ۱. سبد قاشق و چنگال

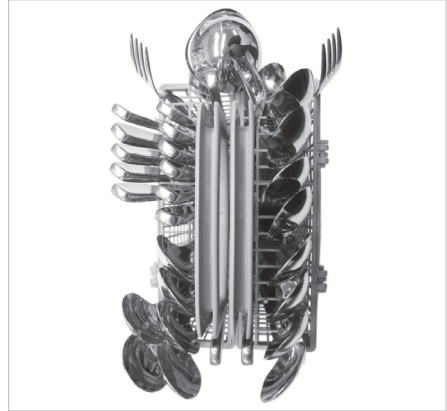


## ۲. کشوی قاشق و چنگال



### ■ قرار دادن ظروف مصرف روزانه

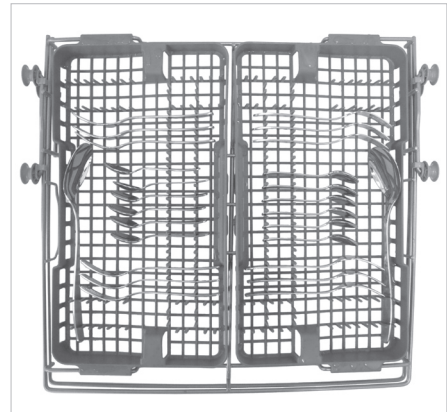
۱. سبد قاشق و چنگال



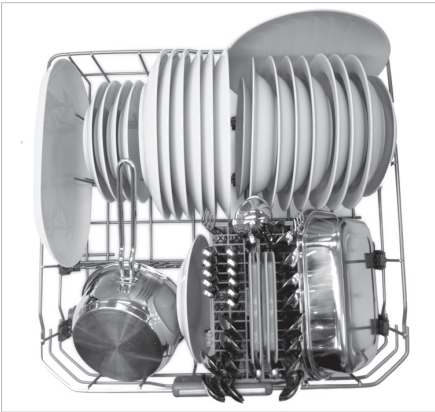
۳. سبد فوقانی



۲. کشوی قاشق و چنگال



۴. سبد تحتانی



### ⚠️ اخطار

- از قرار دادن قابلمه و ماهیتابه دسته پلاستیکی خودداری کنید.
- شستشوی نامناسب به دلیل وجود لکه های ضد آب یا ماندن آثار لوازم آرایش برای مدت زمان طولانی بر روی لیوان ها.

## ۱. کشوی قاشق و چنگال

کشوی قاشق و چنگال مناسب ترین محل برای ظروف مسطح و ظروف ظروف آشپزی است.



دسته کارد، قاشق و چنگال باید بین دندانها قرار گیرد.

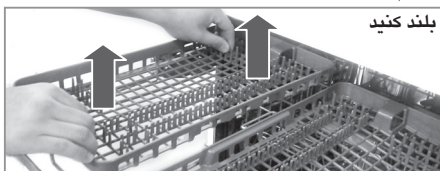


### ⚠ هشدار

هنگام قرار دادن و برداشتن اشیاء نیز مراقب باشید. به منظور کاهش خطر آسیب، چاقوها را رو به پایین قرار دهید.

### ■ سینی با ارتفاع قابل تنظیم

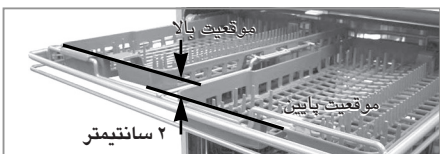
هر طرف سینی به منظور بالا و پایین رفتن مطابق با اندازه های مختلف ظروف یا قاشق و چنگال به طور مستقل قابل تنظیم است.



بلند کنید



از جلو به بچرخانید



۲ سانتیمتر

به منظور بهتر شدن شستشو، ماشین را مطابق راهنمای ارایه شده پر کنید.

■ قبل از قرار دادن ظروف در ماشین

- تکه های بزرگ غذا را پاک کنید، به خصوص قسمت های غیر قابل حل نظیر استخوان، دانه ها و غیره
- تکه غذاهای سوخته شده پیش از قرار دادن در ماشین باید خیس بخورند.

■ هنگام قرار دادن ظروف در ماشین

- دهانه تمامی ظروف باید رو به پایین باشد. ( از این که آب داخل ظروف جمع نمی شود اطمینان حاصل کنید)
- ظروف گود باید به طور مورب قرار گیرند تا آب به راحتی تخلیه شده و همچنین به راحتی خشک شود.
- مطمئن شوید که ظروف به یکدیگر نچسبیده اند.

■ مراقب باشید که مسیر حرکت بازوهای آب پاش مسدود نشود.

■ ظروف پلاستیکی نباید همچون ظروف استیل یا سرامیک خشک شوند.

### ① توجه

#### ظروف غیر قابل شستشو با ماشین

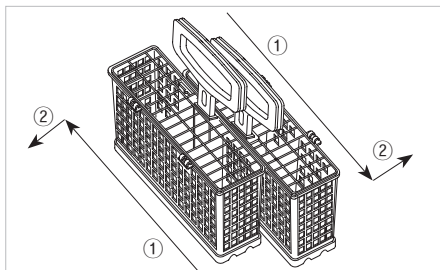
ترکیب آب داغ و مواد شوینده ممکن است به برخی از ظروف آسیب برساند، بنابراین شستشو با ماشین در موارد زیر توصیه نمی شود.

- مس یا آلومینیوم
- ظروف نقره نقاشی شده یا ظروف مزین به طلا
- ظروف چوبی یا استخوانی
- ظروف آهنی یا غیر مقاوم در برابر زنگ
- ظروف پلاستیکی که مناسب ظرفشویی نیستند
- ظروف گرانبهایی چون ظروف نقره یا حلقه های طلایی
- ظروف شکننده مانند ظروف کریستال

قاشق و چنگال ها نباید بیش از ۱۸ سانتیمتر طول داشته باشند. (در صورت استفاده از سبد قاشق و چنگال)



به منظور افزایش فضای سبد تحتانی سبد قاشق و چنگال را می توان به دو نیم تقسیم کرد.



برای جدا کردن سبد را به دو جهت مخالف بکشید.

### ⚠ هشدار

جهت پیشگیری از آسیب، چاقو و سایر موارد نوک تیز را بروی کشوی قاشق و چنگال قرار دهید. در صورتی که آنها را می خواهید در سبد بگذارید نوکشان باید رو به پایین باشد.

### ۳. سبد تحتانی

سبد تحتانی محل مناسبی برای قرار دادن ظروف غذا خوری، بشقاب، کاسه، ماهیتابه، قابلمه، درب قابلمه است.



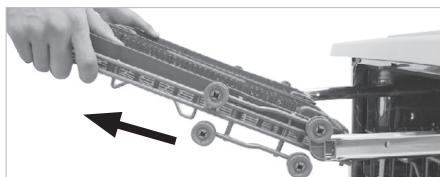
بشقاب ها باید به طور عمود و رو به مرکز و قابلمه و ماهیتابه ها و ظروف گود باید به صورت وارونه قرار گیرند.

### ■ در آوردن کشوی قاشق و چنگال

چنانچه برای قرار دادن ظروف بزرگتر در سبد فوقانی به جای بیشتری نیاز داشتید می توانید کشوی قاشق و چنگال را در آورید.

### 📌 توجه

پیش از در آوردن کشو، قاشق و چنگال ها را بردارید.



کشو را تا انتهای ریل ها بیرون کشیده و سپس قسمت جلوی کشو را بلند کنید تا بلبرینگ ها به انتهای ریل برسند. حالا کشو را به سمت جلو کشیده و از ریل خارج نمایید.

### ۲. سبد قاشق و چنگال

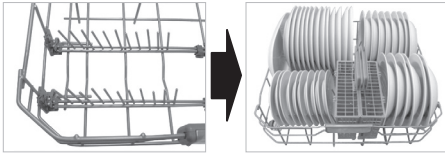
قاشق ها و چنگال ها را در حالی که دسته آنها به طرف پایین است در سبد قرار دهید.



برای موارد بزرگتر چون ملاقه و کفگیر درپوش سبد را از لولا باز کنید. مراقب باشید گردش بازوهای آبپاش مسدود نشود.

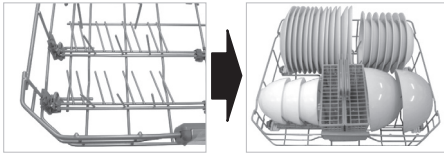


## • مثال) قرار دادن بشقاب



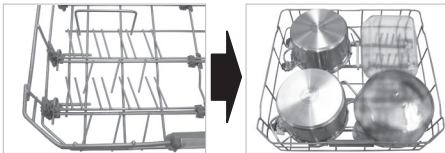
تمامی میله ها را به طرف بالا تا کنید.

## • مثال) قرار دادن کاسه



ردیف عقب میله ها را به طرف پایین تا کنید.

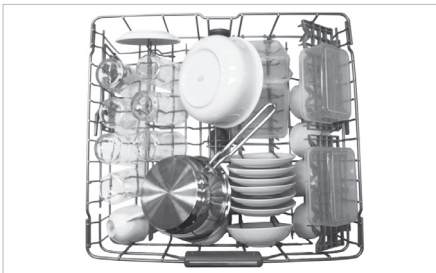
## • مثال) قرار دادن قابلمه، ماهیتابه



تمامی میله ها را به طرف پایین تا کنید.

## ۴. سبدهای فوقانی

بهتر است موارد ظرف نظیر پیشدستی، فنجان، لیوان و ظروف پلاستیکی مخصوص ماشین ظرفشویی را در اینجا قرار دهید.



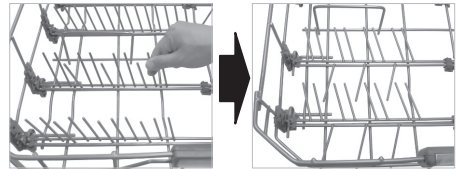
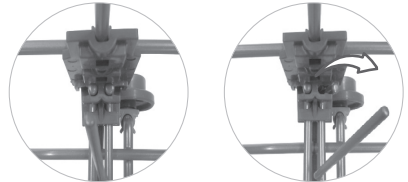
بشقاب ها باید به طور عمود و پشت آنها به طرف جلوی سبدها باشند. فنجان ها، لیوان ها و کاسه ها باید به طور وارونه قرار گرفته باشند.

مراقب باشید مسیر گردش بازوهای آب پاش مسدود نشود.



برای قرارگیری آسان تر ظروف بزرگ، میله های ردیف جلو قابل تا شدن هستند.

## ■ نحوه تا کردن



ردیف های جلو از یک جفت میله تشکیل شده اند. هر جفت را می توان به طور مستقل تا کرد تا ظروف بزرگ به خصوص کاسه ها جای گیرند. برای ایجاد فضا بین دو ردیف میله ها، ردیف عقب را تا کنید.

برای قرار دادن ماهیتابه ها میله های ردیف پشت را تا کنید.



## تنظیم سبد فوقانی

هنگامی که لیوان های بلند یا ظروف سفالی بلندی را می خواهید در دستگاه قرار دهید، ارتفاع کشوی فوقانی را می توان تنظیم نمود.

### پایین تر بردن کشوی فوقانی

اهرم دو طرف کشو را بالا بکشید.

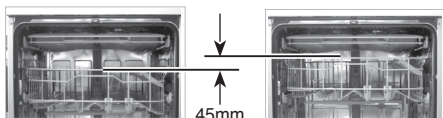


### بالا تر بردن کشوی فوقانی

کشو را به طرف بالا بلند کنید.



وقتی که کشوی فوقانی پایین تر می رود ارتفاع حدود ۴۵ میلی متر افزایش می یابد.

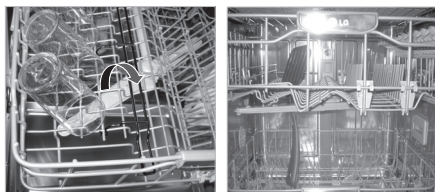


پس از تنظیم ارتفاع کشو، ببینید آیا بازوها آزادانه گردش می کنند.

## ⚠ هشدار

- پیش از تنظیم محتویات کشو را خالی کنید.
- در غیر این صورت ممکن است ظروف آسیب ببینند.
- هنگامی که سبد فوقانی در وضعیت پایین قرار دارد مراقب باشید که قسمت پایین آن از جمله بازوی آبپاش به ظروف سبد تحتانی گیر نکند.
- وقتی که سبد فوقانی در موقعیت پایین است ابتدا سبد فوقانی و سپس سبد تحتانی را فشار دهید. (ابتدا سبد تحتانی و سپس سبد فوقانی را بیرون بکشید.)

مراقب باشید که حرکت گردشی بازوهای آبپاش زیر طبقه فوقانی مسدود نشود.



به منظور آسانتر شدن قرارگیری لیوان های بزرگتر میله های سمت چپ را بخوابانید. ظروفی که در سبد فوقانی قرار می گیرند در موقعیت بالا نباید بیش از ۲۵ سانتیمتر و در موقعیت پایین نباید بیش از ۲۰ سانتیمتر باشند.

## نحوه تا کردن

### • چرخاندن میله ها



### • بلند کردن میله ها



لیوان های بلند را می توان بدون ایجاد مزاحمت میله های پایین آورده شده، در سبد قرار داد.



سبد فنجان را می توان تا کرد تا ظروف سفالی بزرگ را در آن قرار داد.



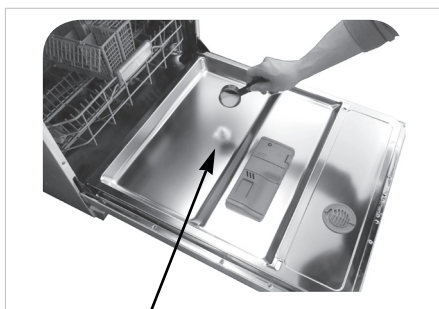
## ۵. افزودن مواد شوینده



برای باز شدن فشار دهید



ماده شوینده مناسبی در این قسمت قرار دهید.



هنگام استفاده از قرص، آن را کف دستگاه قرار دهید. استفاده از برخی از قرص های ترکیبی شوینده/ براق کننده باعث می شود محفظه در طول شستشو بسته بماند.

به جز مرحله خیس خوردن پیش از شروع هر برنامه ای، باید مواد شوینده را به داخل محفظه بریزید. برای تعیین میزان صحیح مواد شوینده به دستورالعمل های کارخانه سازنده مراجعه کنید. اگر ظروف تان کمی کثیف هستند، توصیه می شود از مواد شوینده نسبتاً کمی استفاده کنید. ظرفیت محفظه ها ۵۰ گرم است. میزان مواد شوینده بستگی به برنامه شستشو دارد. به جدول راهنما مراجعه کنید.

میزان مواد شوینده		برنامه
شستشوی اصلی (محفظه)	خیس خوردن (بر روی در)	
20g	5g	Quick Dry
10g	-	Quick
35g	-	Eco
30g	5g	Auto
20g	-	Steam Care
30g	5g	Steam Dual Spray
35g	-	Steam Power

در فرایند شستشو مواد شوینده به طور خودکار مصرف می شوند. در محفظه را پس از اتمام کار باز کنید.

### توجه

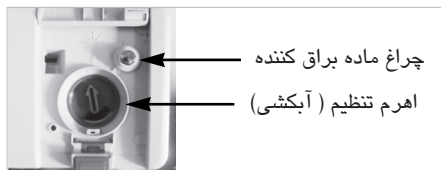
#### اطلاعات در مورد مواد شوینده

- فقط از مواد مخصوص ماشین ظرفشویی های خانگی استفاده کنید. (از مواد شوینده دستی استفاده نکنید، چرا که کف این دسته از مواد بر عملکرد صحیح دستگاه اثر می گذارد.)
- هنگام استفاده از برخی قرص های ظرفشویی، به دلیل اندازه بزرگشان ممکن است محفظه باز نشود.
- در چنین مواقعی قرص را در کف دستگاه بگذارید.

## ۶. پر کردن

### ■ برای پر کردن مجدد

- بستگی به مصرف مواد شوینده و تعداد دفعات شستشو، ممکن است لازم باشد ماهی یک بار محفظه را پر کنید. برای بررسی میزان مواد براق کننده به دو روش زیر عمل کنید.
- از طریق صفحه نمایش روی محل پخش کن در هنگامی که در ماشین ظرفشویی کاملاً باز است.
  - علامت ● یعنی این که میزان مواد براق کننده کافی است.
  - علامت ○ یعنی این که باید مواد براق کننده بریزید.



- از طریق چراغ موجود بر روی پانل دکمه ها و این که در هنگام روشن بودن ماشین ظرفشویی باید روشن باشد.

### ■ D1455\*\*



### ■ D1465\*\*

#### KD-C707S\*



وقتی که لامپ روشن شود یعنی این که محفظه مواد براق کننده تقریباً خالی است. و در اولین فرصت باید محفظه را پر کنید.



### ■ D1454\*\*

### ■ D1464\*\*

#### KD-C706S\*



### ⓘ توجه

## اطلاعات مربوط به مواد براق کننده

- به منظور برطرف شدن لکه های ظروف در هنگام خشک شدن، استفاده از این مواد ضروری است. استفاده مناسب از این مواد موجب بهبود عملکرد شستشو می شود. استفاده بیش از اندازه منجر به تولید کف بیش از اندازه و احتمالاً نشتی آب می گردد.

### ⚠️ اخطار

مواد شوینده مخصوص ماشین ظرفشویی نیز همانند سایر شوینده های خانگی دارای ترکیب شیمیایی بوده و به دلیل مضر بودن باید از دسترس کودکان دور باشند. پس از اتمام برنامه شستشو، باید محفظه مواد شوینده بررسی شده و در صورت باقی ماندن مواد آنها را درآورید.

### ⚠️ اخطار

استفاده از محصولات شوینده ترکیبی ( به عنوان مثال سه کاره )

برخی از محصولات دارای فرمول پیشرفته فقط در برنامه های ویژه کار می کنند.

شما با استفاده از نمک و براق کننده مجزا به نتیجه مطلوب دست خواهید یافت.

استفاده از قرص ممکن است باعث بسته مانده محفظه صابون شود، بنابر این قرص صابون استفاده نخواهد شد. این شوینده های ترکیبی پیش از شروع شستشو بر روی فیلتر قرار می گیرند.

چنانچه پس از شستشو با محصولات ترکیبی ظروف اثری باقی می ماند با شرکت تولیدی آن مواد تماس بگیرید.

هنگام استفاده از قرص های دارای براق کننده، تنظیمات براق کننده را در حداقل قرار دهید.

استفاده بیش از حد ماده براق کننده منجر به ایجاد کف در پایان مرحله شستشو می شود.

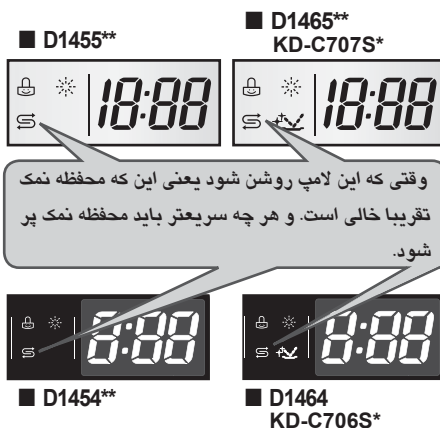
شرکت ما در قبال مشکلات مربوط به این گونه مواد مسئولیتی نمی پذیرد.

## ۷. خشک کردن

- برای کمک به مرحله خشک شدن ما توصیه می کنیم پس از شستشو در را کمی باز کنید. مدت ۶۰ دقیقه از پس از اتمام برنامه عبارت "Cd" بر روی صفحه نمایش نشان داده خواهد شد. با باز کردن در عبارت محو خواهد شد.
- برای نتیجه مطلوب توصیه می شود از ماده براق کننده استفاده کنید.
- برای کسب نتیجه بهتر در خصوص خشک شدن ظروف گزینه Extra Hot را انتخاب کنید.

## ■ پر کردن مجدد محفظه نمک

وقتی که محفظه نمک خالی شود، لامپ پر کردن مجدد نمک به طور خودکار در حین عملکرد روشن خواهد شد. پس از اتمام هربار برنامه شستشو محفظه نمک باید دوباره پر شود. ما توصیه می کنیم پیش از شروع استفاده بعدی، همان گونه که در صفحات قبلی گفته شد محفظه نمک را دوباره پر کنید. این عمل موجب رقیق شدن و پاک شدن هرگونه نمک اضافه می شود.



### ! توجه

- پس از پر کردن نمک ممکن است خاموش شدن چراغ لحظاتی به طول بیاچمد.
- وقتی که علامت H7 نمایان باشد یعنی که نیازی به پر کردن نمک نیست و در حین کارکرد ماشین ظرفشویی نمک مصرف نخواهد شد.
- در صورتی که یکی از علائم بین H1 تا H7 روشن باشد یعنی این که باید به داخل محفظه نمک بریزید.

### ⚠ هشدار

از ریختن مواد شوینده به داخل محفظه نمک خودداری کنید. این عمل موجب خرابی نرم کننده آب می شود.

### ۱. دکمه Power را فشار دهید

زمان موجود در صفحه نمایش شروع به کاهش کرده و دقیقه به دقیقه از آن کم می شود.

در صورت باز شدن در در هنگام اجرای برنامه، قطعه ایمنی عمل کرده و ماشین متوقف می شود.

به محض آن که در دوباره بسته شود برنامه ادامه می یابد.

### ۸. در پایان برنامه شستشو

عبارت "End" در صفحه نمایش دیجیتالی نمایان شده و هم زمان صدای مخصوصی شنیده می شود.

به منظور ایمنی و صرفه جویی در مصرف انرژی، ماشین ظرفشویی به طور خودکار خاموش می شود.

اگر عملکرد UV را انتخاب کرده باشید، پس از عمل استریل کردن، دستگاه به طور خودکار خاموش می شود.

#### ⚠️ **اخطار**

ابتدا سبد تحتانی را خالی کنید سپس سبد فوقانی را؛ این عمل مانع از چکه کردن آب بر روی ظروف سبد تحتانی می شود.

#### ⚠️ **هشدار**

به طور کلی توصیه می شود که در هنگام کارکرد از باز کردن در خودداری کنید. در صورت باز شدن در دستگاه، قطعه ایمنی ماشین را متوقف می کند. هنگام باز کردن در، بلافاصله پس از اتمام شستشو مراقب باشید، چرا که دستگاه گرم است و بخار خارج می شود.

#### ⚠️ **اخطار**

در ماشین ظرفشویی را هیچگاه باز نگذارید، چرا که اقدام خطرناکی برای کودکان است.

### ۲. از وجود نمک و براق کننده اطمینان

حاصل کنید.

در صورت نیاز به پر کردن مجدد، چراغ مربوطه روشن می شود.

### ۳. در را باز کرده و فیلترها را بررسی کنید

از تمیز بودن و موقعیت صحیح آنها اطمینان حاصل کنید (به "راهنمای نگهداری" مراجعه کنید).

### ۴. قرار دادن ظروف

هرگونه غذای اضافی را بردارید.

سبد پایینی را بیرون کشیده و قاشق چنگال و ظروف را بچینید.

سبد فوقانی را بیرون کشیده و فنجان ها، لیوان ها را بچینید.

#### ⚠️ **اخطار**

هنگامی که سبد پایینی بیرون و مملو از ظرف است در سبد فوقانی چیزی قرار ندهید.

### ۵. از گردش آزادانه بازویی آب پاش

اطمینان حاصل نمایید

### ۶. ریختن مواد شوینده

مواد شوینده به میزان کافی داخل محفظه ریخته و در را ببندید.

### ۷. تنظیم و شروع برنامه

دکمه برنامه را برای انتخاب برنامه دلخواه فشار دهید.

پس از ۱۰ ثانیه، ماشین شروع به کار می کند.

در صورت لزوم با توجه به برنامه دلخواه، عملکرد را انتخاب کنید.

چراغ های برنامه روشن شده و تمامی مراحل برنامه به ترتیب اجرا می شوند.

پیش از شروع، صفحه نمایش زمان اجرای برنامه انتخاب شده را نشان می دهد. پس از شروع، صفحه نمایش زمان باقیمانده را نشان می دهد.

## برنامه

◀ زمان اجرای برنامه با توجه به دمای آب، فشار آب و ولتاژ ممکن است متغیر باشد.

◀ زمان اجرای برنامه شامل Cool dry - 60min نیست.

برنامه	شستشو		آب کثیفی			خشک کن	باد سرد
	شستشوی اصلی	خیس خوردن	آب کثیفی ۱	آب کثیفی ۲	آبکشی با آب گرم		
<b>Quick &amp; Dry</b> سریع و خشک کن	65°C				70°C		
<b>Quick</b> شستشوی سریع	60°C				60°C		
<b>Eco</b> شستشوی کم مصرف	43°C				59°C		
<b>Auto</b> شستشوی خودکار	ترتیب برنامه مطابق با میزان کثیف بودن بشقاب ها اتخاذ می شود.						
<b>Steam Care</b> بخار ملایم	50°C				70°C		
<b>Steam Dual Spray</b> شستشوی دوگانه	45°C	60°C			70°C		
<b>Steam Power</b> بخار قدرتمند	45°C	73°C			70°C		

### ◀ سریع و خشک کن

در نتیجه در مصرف برق و آب صرفه جویی می شود. عبارت "F" بر روی صفحه نمایش به معنای آن است که حس گر در در حال ارزیابی وضعیت ماشین لباسشویی است.

این برنامه عملکرد شستشوی خوبی را ظرف مدت ۶۰ دقیقه انجام می دهد. برای خشک شدن بهتر، توصیه می شود پس از اتمام برنامه و هنگامی که لباس ها کمی مرطوب هستند درب را کمی باز کنید.

باز کردن درب بلافاصله پایان برنامه، می تواند باعث خاموش شدن زنگ هشدار مربوط به دمای زیاد شود.

### ◀ بخار ملایم

این برنامه کمی بخار جهت تمیز تر شدن ظروف ظرفی می افزاید این برنامه برای شستشوی موارد ظرفی چون ظروف پایه دار و چینی آلات مناسب است.

### ◀ شستشوی سریع

این برنامه برای ظروفی که نسبتاً کثیف هستند و به تازگی مورد استفاده قرار گرفته بودند به کار می رود.

### ◀ شستشوی دوگانه

این برنامه محتویات سبب فوقانی و تحتانی را با شدت متفاوت آب پاش ها می شوید. سبب تحتانی با فشار قدرتمند موارد کثیف تر و سبب فوقانی با فشار ملایم تر آب ظروف ظرفی را می شوید. این برنامه عملکرد شستشوی مطلوبی را برای ظروف ثابتی از جمله ظروف چینی و بخارپز ارایه می کند.

### ◀ شستشوی کم مصرف

این برنامه ضمن انجام شستشوی خوب، به میزان قابل ملاحظه ای در مصرف آب و برق صرفه جویی می کند. از این برنامه برای ظروف کمی کثیف می توان استفاده نمود.

### ◀ بخار قدرتمند

این برنامه بخار قدرتمندی را جهت تقویت عمل پاک کنندگی اعمال می کند. این برنامه مناسب تمیز کردن کثیفی شدید ظرفی چون قابلمه و ماهیتابه است.

### ◀ شستشوی خودکار

در هنگام اجرای برنامه خودکار، میزان کثیفی بشقاب ها توسط میزان آب کثیف تعیین می شود. برحسب میزان کثیفی، برنامه به طور خودکار زمان و دمای شستشو را تنظیم می کند.

### ■ شروع مجدد خودکار

چنانچه در اثر قطع جریان برق ماشین لباسشویی خاموش گردد، پس از وصل مجدد برق با فشار دکمه Power ماشین به طور خودکار برنامه را از زمان خاموش شده از سر می گیرد.

# راهنمای نگهداری

برای پیشگیری از

خرابی دستگاه و عملکرد نادرست، لازم است که هر از گاهی فیلترها و بازوهای آب پاش را بررسی کنید.

## ■ بازوی آب پاش فوقانی

- طبقه فوقانی را به طرف جلو بکشید.
- از مسدود نبودن روزنه های خروج آب اطمینان حاصل کنید.
- در صورت نیاز به تمیز کردن، مهره را باز کرده و بازویی را در آورید.
- بازویی آب پاش را تمیز کرده و پس از قرار دادن در محل آن را به طرف پایین فشار دهید.

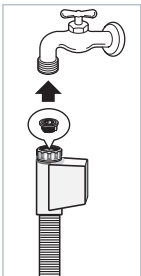


## ■ ورودی آب

- یک فیلتر در اتصال شیر واقع بر روی شلنگ ورودی آب قرار دارد.
- در صورتی که میزان آب ورودی به دستگاه کم باشد فیلتر را از لحاظ نداشتن گرفتگی بررسی کنید.

## • تمیز کردن فیلتر

- آب اصلی دستگاه را قطع کنید.
- دستگاه را خاموش کرده و دو شاخه را از پریز بیرون بکشید.



- شیر آب را ببندید.
- شلنگ ورودی آب را باز کنید.
- فیلتر را از اتصال جدا کنید.
- فیلتر را زیر شیر آب بشویید.
- فیلتر را به طور صحیح در محل قرار دهید.
- شلنگ آب را به شیر دوباره وصل کنید.

• شیر آب را باز کنید.

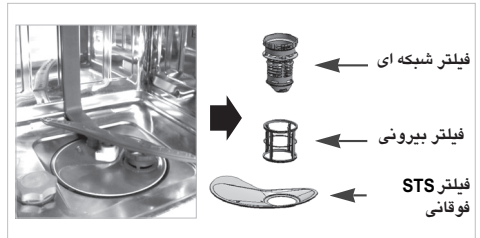
- در صورت وجود نشئی یا شلنگ درست بسته نشده است یا به طور نادرست و کج بسته شده است. شلنگ را باز کرده و آن را دوباره به شیر آب وصل کنید.
- دستگاه را به برق وصل کنید.

## ■ نگهداری ماشین ظرفشویی

- اگر تصمیم به عدم استفاده از دستگاه برای مدت طولانی دارید، بدون مواد شوینده برنامه Quick & Dry را اجرا کنید.
- پس از پایان مطابق دستورالعمل نگهداری، دستگاه را تمیز و بقایای مواد غذایی را از کف دستگاه پاک کنید و درب را ببندید.

## ■ فیلترها

- ابتدا طبقه پایینی را در آورید.
- فیلتر شبکه ای را خلاف جهت حرکت عقربه های ساعت بچرخانید.
- فیلتر شبکه ای، فیلتر STS فوقانی و فیلتر بیرونی را در آورید.
- در صورت لزوم آنها را تمیز کنید.
- مراحل باز کردن را برعکس کرده و آنها را در جای خود قرار دهید.

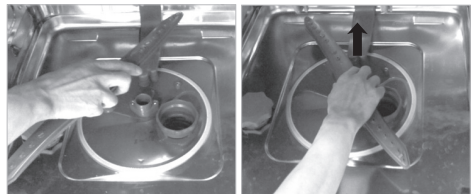


## ! توجه

- برای نتیجه بهتر پس از هر بار شستشو، فیلتر را تمیز کنید.
- پیش از شروع، از نصب صحیح فیلتر اطمینان حاصل کنید
- اگر درست نصب نشده باشد، ظروف به خوبی تمیز نخواهند شد.

## ■ بازوی آب پاش تحتانی

- از مسدود نبودن روزنه های خروج آب اطمینان حاصل کنید.
- در صورت نیاز به تمیز کردن، بازویی را به طرف بالا کشیده و در آورید.
- بازویی آب پاش را تمیز کرده و پس از قرار دادن در محل آن را به طرف پایین فشار دهید.



## راهنمای عیب یابی

- در صورت بروز مشکل برای اطلاع از چگونگی رفع آن به موارد زیر مراجعه کنید.
- در صورت عدم رفع مشکل با مرکز خدمات تماس بگیرید.

■ قبل از فراخوانی برای خدمات

ایراد	علت احتمالی	راه حل
وقتی دستگاه روشن می شود هیچ چراغی روشن نمی شود.	<ul style="list-style-type: none"> <li>• دوشاخه درستی در پریز قرار ندارد.</li> <li>• فیوز سوخته یا پریده است.</li> <li>• برق منزل قطع است.</li> </ul>	<ul style="list-style-type: none"> <li>• دوشاخه را بررسی کنید.</li> <li>• جریان برق برقرار است.</li> <li>• تماس با مرکز خدمات</li> </ul>
ماشین کار نمی کند	<ul style="list-style-type: none"> <li>• در به طور کامل بسته نشده است.</li> <li>• دکمه start فشار داده نشده است.</li> </ul>	<ul style="list-style-type: none"> <li>• در را ببندید.</li> <li>• دکمه start را فشار دهید.</li> </ul>
چرخش نامناسب بازوهای آب پاش	<ul style="list-style-type: none"> <li>• بازویی آب پاش در اثر تکه های غذا مسدود شده است.</li> </ul>	<ul style="list-style-type: none"> <li>• روزه های بازوی آبپاش را تمیز کنید.</li> </ul>
وجود رسوب سفید رنگ در ماشین ظرفشویی پس از شستشو	<ul style="list-style-type: none"> <li>• میزان مواد شوینده یا براق کننده در دست تنظیم نشده است.</li> <li>• ظرف نمک خالی است.</li> <li>• در ظرف نمک به خوبی بسته نشده است.</li> </ul>	<ul style="list-style-type: none"> <li>• مواد شوینده یا براق کننده را بررسی کنید.</li> <li>• محفظه نمک یا درپوش را بررسی کنید.</li> </ul>
رگه های باقیمانده بر روی ظروف بلوری	<ul style="list-style-type: none"> <li>• محلول براق کننده کمی مصرف می شود.</li> </ul>	<ul style="list-style-type: none"> <li>• محفظه مواد براق کننده را پر کنید.</li> </ul>
نتیجه خشک کن رضایت بخش نیست	<ul style="list-style-type: none"> <li>• محلول براق کننده کمی مصرف می شود.</li> </ul>	<ul style="list-style-type: none"> <li>• میزان ارتفاع محفظه براق کننده را تنظیم کنید.</li> </ul>
شستشو رضایت بخش نیست.	<ul style="list-style-type: none"> <li>• میزان مواد شوینده نامناسب است.</li> <li>• ظروف درست چیده نشده و یا بیش از اندازه در ماشین ظرفشویی قرار گرفته است.</li> <li>• فیلترها مسدود شده اند.</li> <li>• روزه های بازوی آب پاش مسدود شده است.</li> <li>• ظروف مانع از گردش بازوی آب پاش شده اند.</li> <li>• برنامه نادرستی انتخاب شده است.</li> </ul>	



## راهنمای عیب یابی

■ قبل از فراخوانی برای خدمات

راه حل	علت احتمالی	ایراد
<ul style="list-style-type: none"> <li>• شلنگ را صاف کنید.</li> <li>• فیلتر را تمیز کنید.</li> <li>• در صورت برطرف نشدن مشکل با مرکز خدمات تماس بگیرید.</li> </ul>	<ul style="list-style-type: none"> <li>• شلنگ تخلیه خم شده است.</li> <li>• فیلتر مسدود شده است.</li> <li>• موتور ایراد دارد. (موتور شستشو یا موتور تخلیه)</li> </ul>	<p>نمایش خطای <b>OE</b> (آب به بیرون تخلیه نمی شود)</p>
<ul style="list-style-type: none"> <li>• شیر آب را بررسی کنید.</li> <li>• در صورت برطرف نشدن مشکل با مرکز خدمات تماس بگیرید.</li> </ul>	<ul style="list-style-type: none"> <li>• آب قطع است.</li> <li>• شیر آب باز نیست.</li> <li>• حس گر آب ایراد دارد.</li> </ul>	<p>نمایش خطای کد <b>IE</b></p>
<ul style="list-style-type: none"> <li>• شیر آب را بسته و دوشاخه را از پریش بیرون بکشید.</li> <li>• در صورت برطرف نشدن مشکل با مرکز خدمات تماس بگیرید.</li> </ul>	<ul style="list-style-type: none"> <li>• آب از اتصالات شلنگ نشت می کند.</li> <li>• دستگاه بر اثر نشتی آب ایراد پیدا کرده است.</li> </ul>	<p>نمایش خطای کد <b>EI</b> (پمپ تخلیه به طور خودکار عمل می کند.)</p>
	<ul style="list-style-type: none"> <li>• میزان آب بیش از حد عادی وارد دستگاه شده است.</li> <li>• در شیر ورودی مشکل ایجاد شده است.</li> </ul>	<p>نمایش خطای کد <b>FE</b> (پمپ تخلیه به طور خودکار عمل می کند.)</p>
	<ul style="list-style-type: none"> <li>• مدار گرم کن آب آسیب دیده است.</li> </ul>	<p>نمایش خطای کد <b>HE</b></p>
	<ul style="list-style-type: none"> <li>• مشکل ترمیستور یا دمای آب ورودی بسیار زیاد است.</li> </ul>	<p>نمایش خطای کد <b>te</b></p>
	<ul style="list-style-type: none"> <li>• موتور مشکل دارد.</li> </ul>	<p>نمایش خطای کد <b>LE</b></p>

## راهنمای عیب یابی

■ قبل از فراخوانی برای خدمات

مفهوم	رمزینه
نشان دهنده قطع جریان برق. این عملکرد ماشین ظرفشویی را در هنگام قطع جریان محافظت می کند. پس از وصل جریان برق وقتی دکمه ای فشار داده شود این پیغام مدت ۱۰ ثانیه نشان داده شده و سپس محو می شود.	نمایش خطای "PF"
"Cd" یعنی خشک شدن با باد سرد. این برنامه خشک کننده به منظور کمک به شستشوی سریع است. این برنامه ۳۰ دقیقه پس از پایان یافتن برنامه ادامه می یابد. با باز شدن در، این عملکرد قطع می شود.	نمایش خطای کد "Cd"
"CL" یعنی قفل کودک. از این عملکرد برای قفل یا باز کردن قفل دکمه ها جهت جلوگیری از تغییر برنامه توسط کودک استفاده می شود. این عملکرد فقط در طول شستشو فعال می شود.	نمایش خطای کد "CL"
وقتی دستگاه علامت "F" را نشان دهد، حس گر میزان تمیزی آب را نشان می دهد. پس از گذشت ۵ دقیقه از ارزیابی (به جز تخلیه و پر شدن) نمایشگر دستگاه زمان انجام را نشان خواهد داد.	نمایش خطای کد "F"
این اعداد خطا نیست بلکه نشانگر تنظیمات شروع تاخیر است. برای لغو، دستگاه را خاموش کنید. برای تغییر برنامه و گزینه، در را باز کرده و گزینه یا برنامه دیگری را انتخاب کنید. پس از بسته شدن دوباره ی در، شمارش معکوس آغاز می شود.	نمایش اعداد ۱ تا ۱۹ در صفحه نمایش
این ایراد نیست. چنانچه پس از شستشو، آبکشی یا خشک کن در را باز کنید این زنگ به صدا درآمده و نشان می دهد که دمای فضای داخل بسیار گرم است.	صدای زنگ (هشدار دمای زیاد)
اگر از ماشین ظرفشویی به طور روزانه استفاده نمی کنید، توصیه می شود تا قبل از پر شدن ظروف، برنامه Quick را یک یا دوبار اجرا کنید. در صورتیکه بو همچنان ادامه داشت، ۲ فنجان (۲۰۰ میلی لیتر) سرکه سفید داخل یک کاسه در سبد تحتانی قرار دهید و بدون استفاده از مواد شوینده برنامه Auto را اجرا نمایید. ما توصیه می کنیم مطابق با دستورالعمل های نگهداری، امور نگهداری انجام دهید.	وجود بو در داخل دستگاه

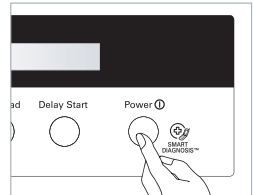
## توجه

عملکرد SMARTDIAGNOSIS™ فقط برای دستگاه هایی که دارای نشان SMARTDIAGNOSIS™ هستند امکان پذیر است. در صورتی که گوشی همراهی با گزینه استاتیک در نزدیکی دستگاه باشد عملیات فوق کار نخواهد کرد.

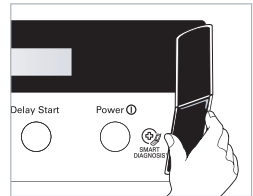
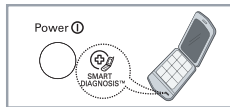
## استفاده از SMARTDIAGNOSIS™

از این قابلیت فقط هنگامی که مرکز خدمات شما را راهنمایی می کند استفاده نمایید. اصوات انتقال شبیه به صدای دستگاه نامبر (فکس) هستند، پس هیچ مفهومی ندارند جز برای مرکز تماس. عملکرد SMARTDIAGNOSIS™ فقط در صورتی که ماشین روشن باشد فعال می گردد. در مواردی که دستگاه روشن نمی شود عیب یابی باید بدون SMARTDIAGNOSIS™ انجام شود. در صورتی که مشکلی را در دستگاه دیدید با مرکز ارتباط مشتریان تماس بگیرید. دستورالعمل های ارائه شده از سوی مرکز تماس را انجام داده و مراحل زیر را پیش ببرید.

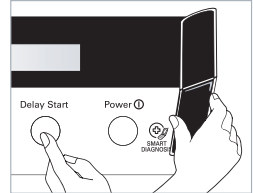
۱. برای روشن شدن دستگاه دکمه Power را فشار دهید. هیچ دکمه دیگری را فشار ندهید.



۲. هنگام ارائه راهنمایی از سوی مرکز تماس، قسمت میکروفن گوشی تان بسیار نزدیک دکمه Power باشد. (حدود ۱ سانتی متر)



۳. دکمه "Delay Start" به مدت ۳ ثانیه فشار دهید ضمن آن که قسمت میکروفن گوشی نزدیک علامت یا دکمه Power است.



۴. گوشی را در محل ذکر شده نگه دارید تا زمانی که صدای انتقال به پایان برسد. این مرحله ۱۷ ثانیه طول خواهد کشید و نمایشگر شمارش معکوس را نشان خواهد داد. برای کسب نتیجه بهتر، هنگامی که اصوات در حال انتقال هستند گوشی را حرکت ندهید. چنانچه عامل مرکز تماس نتواند ثبت اطلاعات دقیقی را انجام دهد از شما بار دیگر انجام مرحله تقاضا خواهد شد. فشار دادن دکمه Power در هنگام انتقال منجر به خاموش شدن SMARTDIAGNOSIS™ خواهد شد. ۵. به محض پایان یافتن شمارش معکوس و اصوات، نمایشگر عبارت 'END' را نشان خواهد داد.

KD-C707SW / KD-C707ST / KD-C707SS

KD-C706SW / KD-C706ST

D1455W(L,M,T,B,C,D,A)F

D1454W(L,M,T,B,C,D,A)F

D1465W(L,M,T,B,C,D,A)F

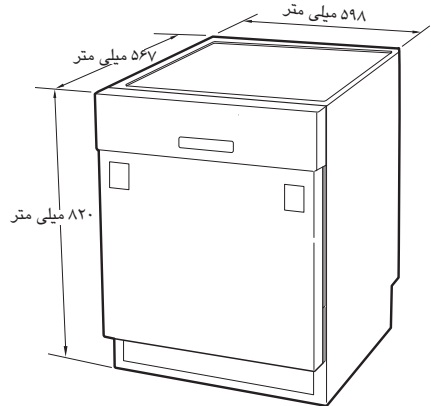
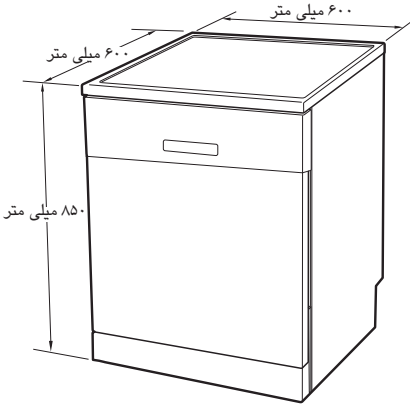
D1464W(L,M,T,B,C,D,A)F

D1455W(L,M,T,B,C,D,A)B

D1454W(L,M,T,B,C,D,A)B

D1465W(L,M,T,B,C,D,A)B

D1464W(L,M,T,B,C,D,A)B

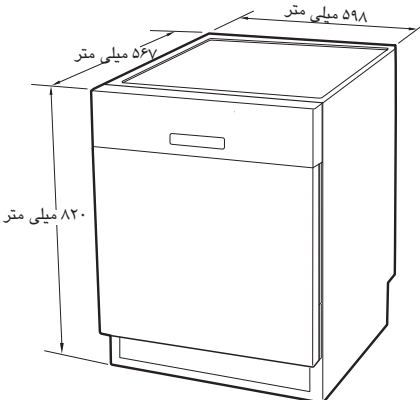


D1455W(L,M,T,B,C,D,A)U

D1454W(L,M,T,B,C,D,A)U

D1465W(L,M,T,B,C,D,A)U

D1464W(L,M,T,B,C,D,A)U



ظرفیت	۱۴ نفره
وزن	به برچسب مراجعه شود
منبع تغذیه	به برچسب مراجعه شود
مصرف برق	۱۹۰۰ وات (حالت روشن) ۰/۴۹ وات (حالت خاموش)
فشار آب	kPa 800 ~ 50

## فهرست نمایندگان لوازم خانگی شرکت خدمات گلدیران

شهر	تلفن
جیرفت	2412511-2412510
چابهار	4283518
چالوس	2226782
خرم آباد	3209582
خرم آباد	2219037-2202752
خرمشهر	4226332-4228222
خرمشهر	4223882-4223060
خرز شهر	5225693
خیل آباد	7723252
خمام	4223555
خمینی شهر	3652844
خمین	2224410
خج	4253494-4523495
خوی	2251384-2253072
داراب	6244562
داران	4222232
دامغان	5243615
دزفول	2227399
دزفول	2222833
دلیجان	4228190
دماوند	5234664-5243454
دوگنبدان	4221087
رامسر	5259968
رامهرمز	2220415
رشت	3228916
رشت	2243161
رشت	7231494
رضوانشهر	4623277-4624666
رفسنجان	5228469
رفسنجان	5220959
رودان	4221867
رودبار	6222998
رودسر	6223313
زاهدان	3263729-3263739
زنجان	7275922

شهر	تلفن
بافت	4224440
بجنورد	2229641-2250705
برازجان	4243798
بروجرد	2627906
بروجن	4223279
بم	2214784
بناب	7230240
بندر امام	2230023
بندر انزلی	4243205
بندر انزلی	3226135
بندر دیر	8222606
بندر عباس	3354002-3340739
بندر لنگه	2242641
بوشهر	2543599-2543598
بوکان	6243852-6243853
بهبهان	4225227
بهبهر	5227817-5268474
بیجار	4225622-4222258
بیرجند	4433309-4432310
پارس آباد مغان	7230001
پاکدشت	3040843-3037893
تاکستان	5226476-5227069
تبریز	3304789
تبریز	5402336-5406284
تربت حیدریه	2223477-2313477
تربت حیدریه	223001-2234327
تنگابن	4229978
تنگابن	4225382
تنگابن	4282199
تهران	84733
جویبار	3228448
چهرم	4445747

شهر	تلفن
آبادان	4433212-4431288
آبادان	4444400-4426853
آباده	3338599-3344488
آذر شهر	4223882
آستارا	5213765-5223482
آستانه اشرفیه	4224391
آق قلا	5227433
امل	3269162
ابههر	5277711
اراک	2249210
اراک	3286857-3678698
ارجدیل	6617814-6618001
اردکان	7231617
ارسنجان	7625775
ارومیه	3842170-3842493
ارومیه	2240920-2220250
اسدآباد	3224161-3225184
اسفراین	7222669
اسلام آباد غرب	5222182-5227867
اسلامشهر	2351123
اشخانه	4225655
اصفهان	6243662-6280256
یگودرزا	2231355
املش	7224995
انار	3222116
اندیمشک	4225572
اهر	3333444
اهواز	2924100-1
ایذه	5231211
ایلام	3353492-3334625
ایلام	3364730
بابل	3272949-3271948
بابلسر	5232133-5254733

مرکز اطلاع رسانی و خدمات مشتریان گلدیران

خط ویژه: ۰۲۱-۸۴۷۳۳

## فهرست نمایندگان لوازم خانگی شرکت خدمات گلдіران

تلفن	شهر
4225767	گرمسار
3228989	گلپایگان
6222793	گلنگاه
7223806	گناباد
2222953-2225111	گنبد کاووس
2226639-2226782	گنبد کاووس
2226022-2225799	لار
2227226-27-28-2227297	لاهیجان
3225309-3232269	لاهیجان
4622651	لشت نساء
5222284	لنگرود
6423178	لوشان
3245900	ماکو
2326597-2331832	ماهشهر
5235000-5236030	مبارکه
3232690-3225799	محلات
2563118-2568818	محمدیه
7745446	محمود آباد
7746083	محمود آباد
2220066-2228527	مراغه
2239241	مراغه
2231223-2263013	مرند
2232754	مرودشت
8420227-8419370	مشهد
8911333-8911590	مشهد
2228900	ملایر
8223665	ملکان
2225145	مهاباد
2220594	مهاباد
5221073	مهریز
2333621	میاندوآب
5228877-5229720	مینو دشت

تلفن	شهر
4221454	طالش
4221999	طالش
4627539-4626615	عباس آباد تنکابن
6223815-6229949	عجبشیر
6230004-6230003	علی آباد کنول
4623311	عنبرآباد
5651450	فریدونکنار
5654309	فریدونکنار
3336010-2226010	فسا
7220310	فومن
2220695	قائم شهر
3235110	قائم شهر
2247729	قائم شهر
2223183	قزوین
7704992-7755540	قم
6601480	قم
2243515	قوچان
2225263	کازرون
4448185	کاشان
4243000-4467500	کاشان
8244550	کاشمر
2240402 - 2240401	کرج
3515966-3523199	کرج
2711396	کرمان
2449420	کرمان
8243343	کرمانشاه
7225627	کرمانشاه
6582922	کلاچای
4248214	کلان
3225554	کردکوی
5226511	کهنوج
3330348-2249509	گرگان

تلفن	شهر
3213048	ساری
2263535	ساری
3240882	ساری
2224654-2220900	ساوه
2225855	سبزوار
2232670	سراب
2221406	سرپل ذهاب
3238882-3238881	سقز
5243758	سلماس
3333104-3336877	سمنان
3237706	سنندج
3288369	سنندج
3443664	سهند
3221698	سیرجان
3220068	شادگان
2221965	شاهرود
3334717	شاهرود
4222133	شاهین دژ
5249993	شاهین شهر
2220466	شیستر
5227121	شوش دانیال
6242800	شوشتر
2222120-2235557	شهرضا
2224281	شهرکرد
3255810	شهریار
8209272-1	شیراز
6274789-8230386	شیراز
6269955-6268221	شیراز
7273467-7277059	شیراز
6227854	شیروان
3226219	صحنه
3224770-3230882-3	صومعه سرا
3227077	صومعه سرا

مرکز اطلاع رسانی و خدمات مشتریان گلдіران

خط ویژه: ۰۲۱-۸۴۷۳۳

## فهرست نمایندگان لوازم خانگی شرکت خدمات گلدیران

تلفن	شهر
2222022-2233679	میانه
2283074	میناب
6260634-6260635	نقده
5625722	نکاء
6222610	نور
4224239	نور آباد ممسنی
4223787	نور آباد ممسنی
3236221	نوشهر
3234804	نوشهر
5239142-5231588	نیریز
3330400-3330300	نیشابور
2252252	ورامین
7623860	ولایت جم
3042596	هادی شهر
2562676-4224901	همدان
2545593	همدان
3342335	یاسوج
7249914	یزد

مرکز اطلاع رسانی و خدمات مشتریان گلدیران

خط ویژه: ۰۲۱-۸۴۷۳۳







شما می توانید راهنمای تصویری را از پیوند زیر ببابید  
[www.lg.com/steamdishwasher](http://www.lg.com/steamdishwasher)