



**LG**

Life's Good

GEBRUIKERSHANDLEIDING

# MONITOR SIGNAGE

Lees deze handleiding zorgvuldig door voordat u het apparaat bedient en bewaar de handleiding om deze in de toekomst te kunnen raadplegen.

**MONITOR SIGNAGE-MODELLEN**

42LS75A

49LS75A

55LS75A

[www.lg.com](http://www.lg.com)

# INHOUDSOPGAVE

## 3 LICENTIES

---

## 4 MONTEREN EN VOORBEREIDEN

---

- 4 Accessoires
- 5 Optionele accessoires
- 7 Onderdelen en knoppen
- 8 De standaard monteren
- 8 De luidsprekers aansluiten
- 9 IR- en lichtsensor aansluiten
- 9 Portretstand
- 10 De OPS aansluiten
- 12 De LG-logosteun bevestigen en verwijderen
- 13 Aan een muur bevestigen

## 15 AFSTANDSBEDIENING

---

## 17 APPARATEN AANSLUITEN

---

- 17 Aansluiten op een PC
- 18 Aansluiting van externe apparaten
- 20 Monitoren in serie koppelen
- 21 - De modus Meerdere schermen gebruiken
- 22 De invoerlijst gebruiken

## 22 ENTERTAINMENT

---

- 22 Mijn Media gebruiken
- 22 - Een USB-opslagapparaat aansluiten
- 24 - Bestanden die door MIJN MEDIA worden ondersteund
- 27 - Video's weergeven
- 29 - Foto's bekijken
- 29 - Naar muziek luisteren

- 30 - Menu INSTELLINGEN
- 31 SuperSign inhoud
- 31 informatie
- 31 Bestandsbeheer
- 32 Instellingen BEELD-ID

## 33 GEBRUIKERSINSTELLINGEN

---

- 33 Instellingen in het hoofdmenu
- 33 - Instellingen voor Snel
- 34 - Beeldinstelling
- 38 - Geluidsinstellingen
- 39 - Netwerkinstellingen
- 41 - Algemene instelling

## 43 PROBLEMEN OPLOSSEN

---

## 45 PRODUCTSPECIFICATIES

---

## 55 IR-CODES

---

## 57 MEERDERE PRODUCTEN BEDIENEN

---

- 57 De kabel aansluiten
- 57 RS-232C-configuraties
- 57 Communicatieparameter
- 58 Command-referentielijst
- 60 Protocol voor transmissie/ontvangst

# LICENTIES

Afhankelijk van het model worden verschillende licenties ondersteund. Ga naar [www.lg.com](http://www.lg.com) voor meer informatie over de licentie.



De begrippen HDMI en HDMI High-Definition Multimedia Interface, en het HDMI Logo zijn handelsmerken of geregistreerde handelsmerken van HDMI Licensing, LLC in de Verenigde Staten en andere landen.



OVER DIVX VIDEO: DivX® is een digitale video-indeling gemaakt door DivX, LLC, een dochtermaatschappij van de Rovi Corporation. Dit is een officieel DivX® -gecertificeerd apparaat dat heeft voldaan aan de strenge testseisen voor het afspelen van DivX-video's. Ga naar [divx.com](http://divx.com) voor meer informatie en hulpprogramma's om uw bestanden om te zetten naar DivX-video's.

OVER DIVX VIDEO-ON-DEMAND: dit DivX Certified®-apparaat moet zijn geregistreerd om DivX VOD-films (Video-on-Demand) te kunnen afspelen. Ga in het instellingenmenu van het apparaat naar het onderdeel DivX VOD om de registratiecode te achterhalen. Ga naar [vod.divx.com](http://vod.divx.com) voor meer informatie over het voltooiën van de registratie.

DivX Certified® om DivX®-video tot HD 1080p af te spelen, inclusief premium-inhoud.

DivX®, DivX Certified® en de bijbehorende logo's zijn handelsmerken van de Rovi Corporation of de dochtermaatschappijen en worden onder licentie gebruikt.

Van toepassing zijn een of meer van de volgende Amerikaanse patenten: 7,295,673; 7,460,668; 7,515,710; 7,519,274



Geproduceerd onder licentie van Dolby Laboratories. Dolby en het dubbele-D-symbool zijn handelsmerken van Dolby Laboratories.



Ga naar <http://patents.dts.com> voor DTS-patenten. Geproduceerd onder licentie van DTS Licensing Limited. DTS, het symbool, & DTS en het symbool samen zijn geregistreerde handelsmerken, en DTS 2.0 Channel is een handelsmerk van DTS, Inc. © DTS, Inc. Alle rechten voorbehouden.



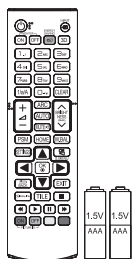
## OPMERKING

- Eventuele beschadiging van het product door gebruik in extreem stoffige omstandigheden wordt niet gedekt door de garantie.

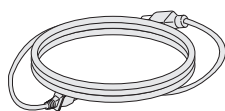
# MONTEREN EN VOORBEREIDEN

## Accessoires

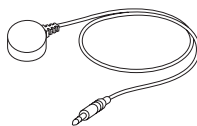
Controleer of alle onderdelen in de doos zijn meegeleverd voordat u het product gebruikt. Als er onderdelen ontbreken, moet u contact opnemen met de winkel waar u het product hebt gekocht. De afbeeldingen in deze handleiding kunnen verschillen van het werkelijke product en de bijbehorende accessoires.



Afstandsbediening,  
batterij (AAA) 2EA



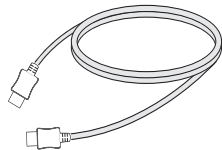
Netsnoer



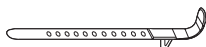
IR- en lichtsensor



CD  
(gebruikershandleiding)/  
kaart



HDMI-kabel



Kabelbinder voor  
montage



### WAARSCHUWING

- Gebruik geen namaakonderdelen om de veiligheid en prestaties van het product te garanderen.
- Eventuele beschadiging en letsel door gebruik van namaakonderdelen worden niet gedekt door de garantie.



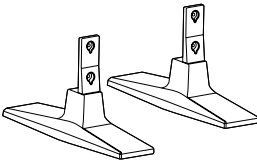
### OPMERKING

- Welke accessoires bij uw product worden geleverd, is afhankelijk van het model of de regio.
- Als gevolg van aangebrachte verbeteringen in het product kunnen productspecificaties of kan inhoud van deze handleiding zonder voorafgaande kennisgeving worden gewijzigd.
- SuperSign-software en -handleiding
  - Downloaden van de LG Electronics-website.
  - Bezoek de LG Electronics website ([www.lgecommercial.com/supersign](http://www.lgecommercial.com/supersign)) en download de nieuwste software voor uw model.



## Optionele accessoires

Optionele accessoires kunnen zonder melding vooraf worden gewijzigd om de prestaties van het product te verbeteren. Ook kunnen nieuwe accessoires worden toegevoegd. De afbeeldingen in deze handleiding kunnen verschillen van het werkelijke product en de bijbehorende accessoires.



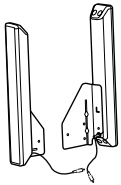
**Standaard  
ST-200T**



**Schroeven**

Diameter 4,0 mm x spoed 0,7 mm x  
lengte 10 mm (inclusief veerring)

### Steunset



**Luidsprekers  
SP-2100**

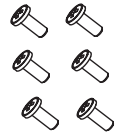


**Kabelhouders/  
kabelbinders**



**Schroeven**

Diameter 4,0 mm x spoed  
0,7 mm x lengte 8 mm  
(inclusief veerring)



**Schroeven**

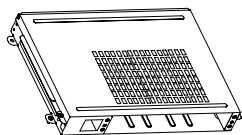
Diameter 4,0 mm x  
spoed 1,6 mm x lengte  
10 mm

### Luidsprekereset

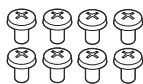


#### OPMERKING

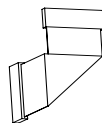
- Kabelhouder/kabelbinder is mogelijk niet overal of niet bij alle modellen verkrijgbaar.
- Voor sommige modellen zijn optionele accessoires verkrijgbaar. Indien nodig kunt u deze afzonderlijk aanschaffen.



**KT-OPSA**



**Schroeven**



**Aansluitkabel**

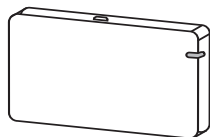


**Netsnoer**



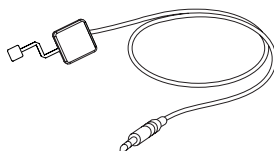
**kaart (Snelstartgids)**

**OPS-kit**



**AN-WF500**

**Wi-Fi-donglekit**



**KT-SP0**

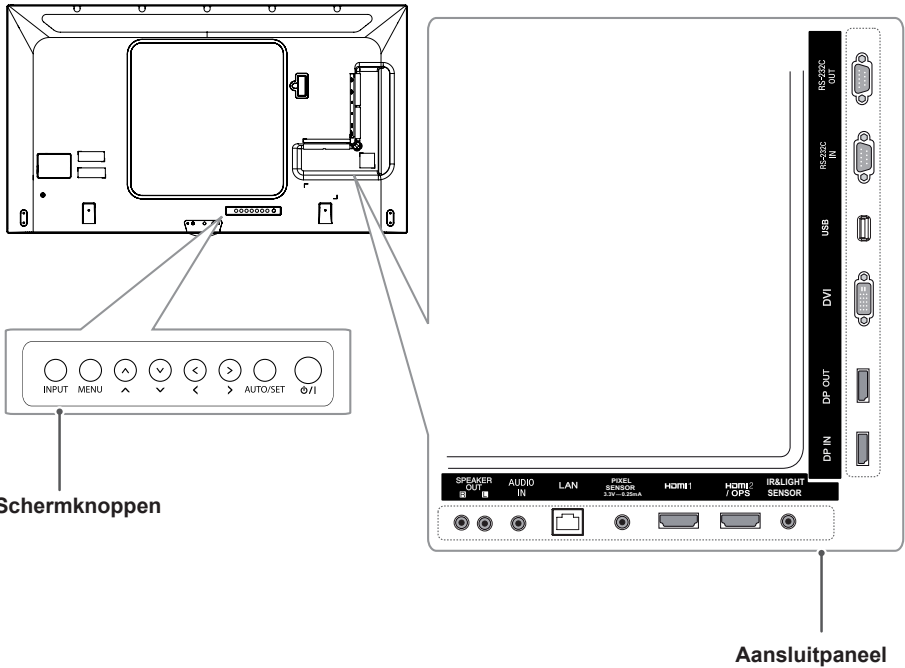
**Pixel sensorkit**



**OPMERKING**

- Voor sommige modellen zijn optionele accessoires verkrijgbaar. Indien nodig kunt u deze afzonderlijk aanschaffen.
- Pixelsensor is afzonderlijk verkrijgbaar. Extra accessoires zijn verkrijgbaar bij uw plaatselijke winkel.

## Onderdelen en knoppen

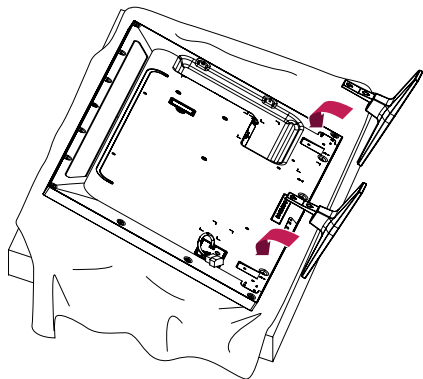


Schermknoppen	Beschrijving
INGANGSIGNAAL	Hiermee wordt de invoerbron veranderd.
MENU	Hiermee worden de hoofdmenu's opgeroepen, of de invoer opgeslagen en het menu verlaten.
^ v	Hiermee stelt u naar boven of beneden bij.
<>	Hiermee regelt u volumeniveau.
AUTO/SET (Automatisch instellen)	Hiermee kunt u bij gebruik van RGB-invoer de monitor automatisch instellen. Met deze knop kunt u ook instellingen wijzigen in de schermmenu's.
⏻ / I	Hiermee wordt het apparaat in- of uitgeschakeld.

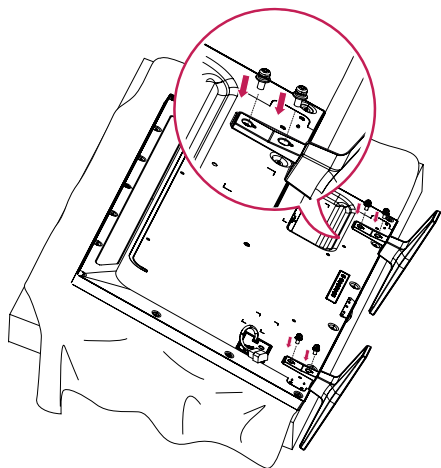
## De standaard monteren

- alleen voor bepaalde modellen.
- Het beeld kan verschillen afhankelijk van het model.

- 1 Leg een zachte doek op de tafel en leg het product met het scherm naar beneden neer.



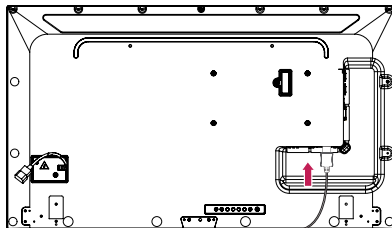
- 2 Maak de standaard met de schroeven vast aan de achterkant van het product, zoals in onderstaande afbeelding.



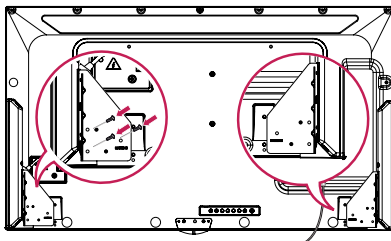
## De luidsprekers aansluiten

- alleen voor bepaalde modellen.
- Het beeld kan verschillen afhankelijk van het model.

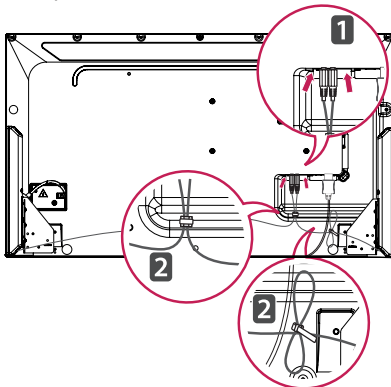
- 1 Sluit een signaalvoerkabel aan voordat u de luidsprekers installeert.



- 2 Bevestig de luidsprekers met behulp van de schroeven, zoals in onderstaande afbeelding. Zorg dat de stroomkabel is losgekoppeld voordat u de luidsprekers aansluit.



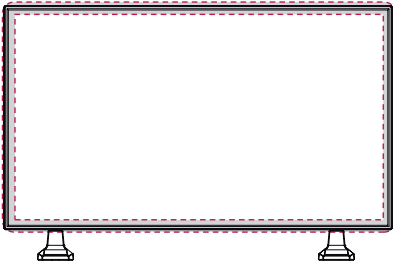
- 3 Let bij het aansluiten van de luidsprekerkabels op de polen. Gebruik kabelhouders en kabelbinders om de luidsprekerkabels te ordenen.



## IR- en lichtsensor aansluiten

Wanneer u de kabel op het product aansluit, wordt de functie voor de ontvangst van signalen van de afstandsbediening geactiveerd. De IR- en lichtsensor is magnetisch. Bevestig de sensor op de rand van de voorkant van het product.

[Voorkant]

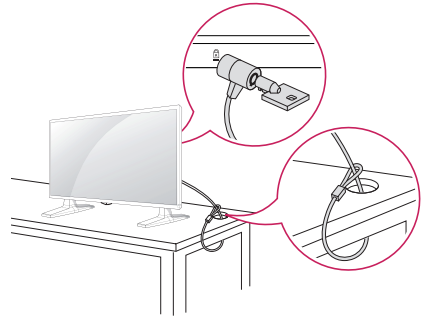


⚠ WAARSCHUWING ⚠ WAARSCHUWING

### Kensington-vergrendeling gebruiken

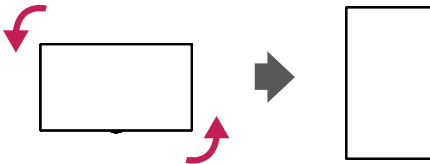
De aansluiting voor het Kensington-veiligheidssysteem bevindt zich aan de achterzijde van de monitor. Voor meer informatie over de installatie en het gebruik van dit systeem raadpleegt u de handleiding die werd geleverd bij het Kensington-veiligheidssysteem of gaat u naar <http://www.kensington.com>.

Sluit de kabel van het Kensington-veiligheidssysteem aan tussen de monitor en een tafel.



## Portretstand

Als u de monitor in de portretstand installeert, draait u de monitor met het scherm naar u toe 90 graden naar rechts (met de klok mee).



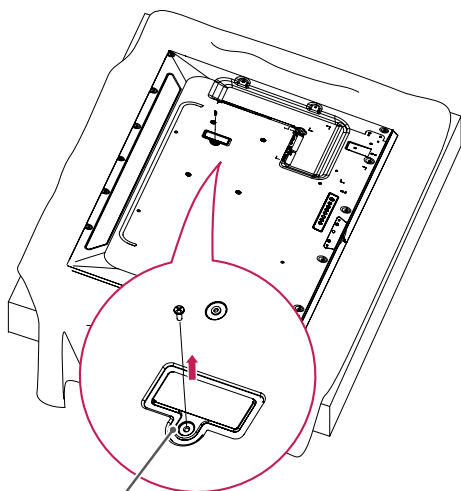
### OPMERKING

- Het Kensington-veiligheidssysteem is optioneel. Extra accessoires zijn verkrijgbaar bij de meeste elektronica winkels.

## De OPS aansluiten

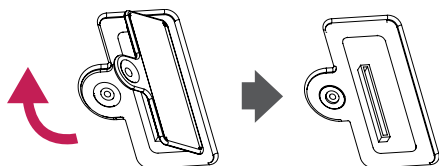
- alleen voor bepaalde modellen.
- Het beeld kan verschillen afhankelijk van het model.

- 1 Leg een schone doek op de grond, zet de monitor er bovenop met het scherm omlaag gericht, en verwijder vervolgens de schroeven met een schroevendraaier uit de afdekking van het OPS-montagegat aan de achterzijde van de monitor.

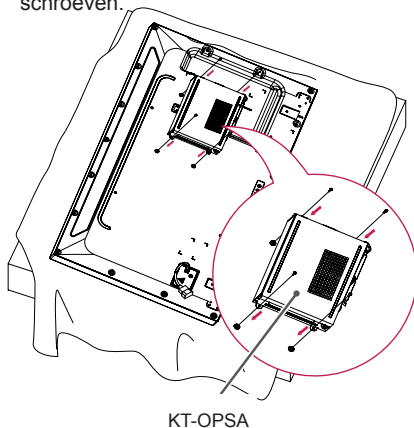


Afdekking van  
OPS-montagegat

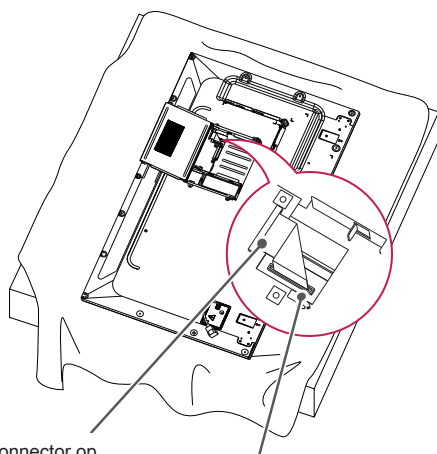
- 2 Til de linkerzijde (ronde gedeelte) van de afdekking van het OPS-montagegat omhoog. Verwijder de klep.



- 3 Lijn de KT-OPSA met de vier schroefgaten aan de achterzijde van de set uit en bevestig deze aan de achterzijde van de set met behulp van de vier meegeleverde schroeven.



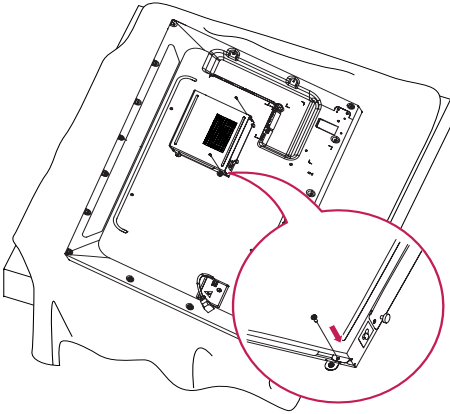
- 4 Open de bovenste klep van de KT-OPSA en sluit de meegeleverde kabel aan op de connector in de set en de connector op de KT-OPSA.



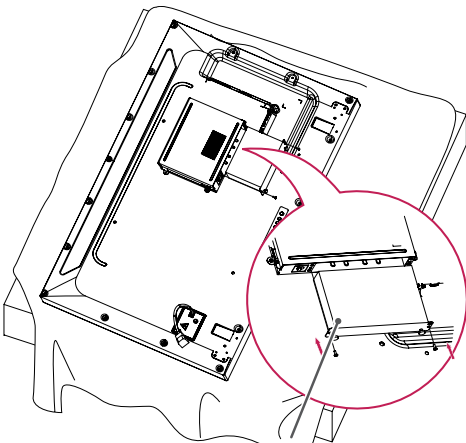
Connector op  
de KT-OPSA

Connector in de set

- 5 Sluit de bovenste klep van de KT-OPSA en zet deze links en rechts vast met de twee meegeleverde schroeven.



- 6 Plaats de OPS-speler (afzonderlijk verkrijgbaar) in het onderste gat van de KT-OPSA en voltooi de installatie door de twee meegeleverde schroeven aan de onderzijde vast te schroeven.



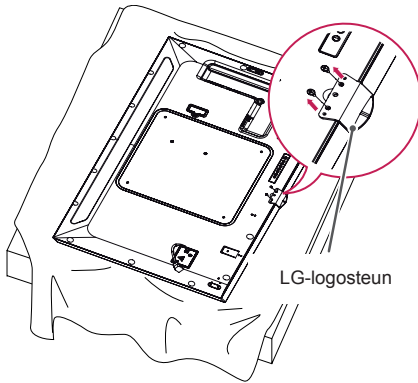
OPS-speler

## De LG-logosteun bevestigen en verwijderen

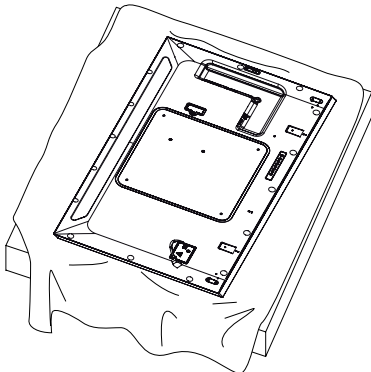
- alleen voor bepaalde modellen.
- Het beeld kan verschillen afhankelijk van het model.

### Het LG-logo verwijderen

- 1 Leg een schone doek op de vloer, en zet de monitor erop met het scherm omlaag gericht. Verwijder met een schroevendraaier de beide schroeven waarmee LG-logosteun aan de achterzijde van de monitor is bevestigd.

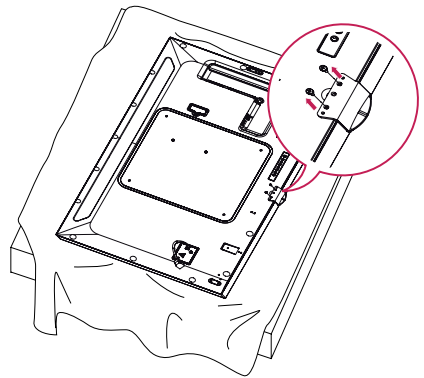


- 2 Nadat u de schroeven hebt verwijderd, verwijdert u het LG-logo. Als u het LG-logo weer bevestigt, volgt u het proces in omgekeerde volgorde.

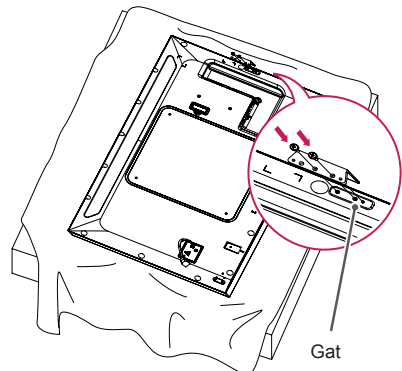


### Het LG-logo aan de rechterzijde bevestigen

- 1 Leg een schone doek op de vloer, en zet de monitor erop met het scherm omlaag gericht. Verwijder met een schroevendraaier de beide schroeven waarmee LG-logosteun aan de achterzijde van de monitor is bevestigd.



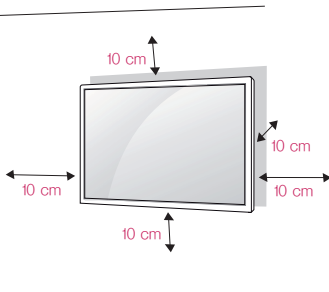
- 2 Nadat u de schroeven hebt verwijderd, verwijdert u het LG-logo. Bevestig de LG-logosteun met twee schroeven, en lijn deze met de gaten aan de rechterzijde uit.





## Aan een muur bevestigen

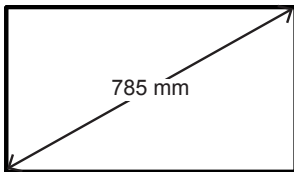
Bevestig de monitor ten minste 10 cm van de muur af en laat ongeveer 10 cm ruimte aan alle kanten van de monitor om te zorgen voor voldoende ventilatie. U kunt gedetailleerde montage-instructies bij uw lokale elektronikawinkel opvragen. Raadpleeg de handleiding om een flexibele muurbevestigingssteun te monteren.



Bevestig een muurbevestigingssteun (optioneel onderdeel) aan de achterzijde van de monitor als u de monitor aan een muur wilt monteren.

Zorg dat de muurbevestigingssteun stevig aan de monitor en de muur is bevestigd.

- 1 Gebruik alleen schroeven en muurbevestigingssteunen die voldoen aan VESA-richtlijnen.
  - 2 Schroeven die langer zijn dan de standaardlengte kunnen de binnenkant van de monitor beschadigen.
  - 3 Een schroef die niet voldoet aan de VESA-richtlijn kan het product beschadigen en ertoe leiden dat de monitor valt. LG Electronics is niet verantwoordelijk voor ongevallen die worden veroorzaakt door het gebruik van niet-standaard schroeven.
  - 4 Houd de volgende specificaties voor de VESA-richtlijn aan.
    - 785 mm en meer
- \* Bevestigingsschroeven: 6,0 mm (diameter) x 1,0 mm (spoed) 12 mm (lengte)



### WAARSCHUWING

- Koppel het netsnoer los voor u de monitor verplaatst of installeert, om gevaar voor elektrische schokken te voorkomen.
- Als u de monitor tegen een plafond of schuine wand aan monteert, kan deze vallen en letsel veroorzaken. Gebruik een goedgekeurde muurbevestigingssteun van LG en neem contact op met uw plaatselijke winkelier of een vakman om u te helpen met de installatie.
- Draai de schroeven niet te vast omdat hierdoor schade kan ontstaan aan de monitor en uw garantie kan komen te vervallen.
- Gebruik schroeven en een muurbevestigingssteun die voldoen aan de VESA-norm. De garantie biedt geen dekking voor schade en letsel veroorzaakt door verkeerd gebruik van accessoires of het gebruik van verkeerde accessoires.

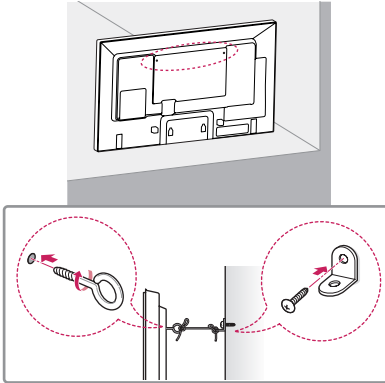


### OPMERKING

- De muurbevestigingsset bevat een montagehandleiding en alle benodigde onderdelen.
- De muurbevestigingssteun is optioneel. Extra accessoires zijn verkrijgbaar bij uw plaatselijke winkelier.
- De lengte van de vereiste schroeven kan verschillen afhankelijk van de muurbevestiging. Zorg ervoor dat u schroeven van de juiste lengte gebruikt.
- Zie voor meer informatie de handleiding die bij de muurbevestiging is geleverd.

**De monitor aan een muur bevestigen (optioneel)**

[De procedure kan verschillen afhankelijk van het model.]



- 1 Bevestig de oogbouten of de steunen en bouten aan de achterkant van de monitor.
  - Als in de gaten voor de oogbouten al andere bouten zijn geplaatst, verwijdert u deze eerst.
- 2 Monteer de muursteunen met bouten aan de muur. Lijn de positie van de muursteun uit met de oogbouten aan de achterkant van de monitor.
- 3 Gebruik een stevige kabel om de oogbouten en muursteunen aan elkaar te bevestigen. Zorg ervoor dat de bevestigingskabel horizontaal loopt aan het platte oppervlak.

**WAARSCHUWING**

- Zorg ervoor dat kinderen niet op de monitor klimmen of eraan gaan hangen.

**OPMERKING**

- Gebruik een platform of kast die groot en sterk genoeg is om de monitor veilig te dragen.
- Steunen, bouten en kabels zijn afzonderlijk verkrijgbaar. Extra accessoires zijn verkrijgbaar bij uw plaatselijke winkel.
- De afbeelding toont een algemeen voorbeeld van de installatie en kan afwijken van dit product.

**WAARSCHUWING**

- Als de monitor op een locatie staat die niet stabiel genoeg is, kan de monitor vallen. Vaak kan letsel, vooral bij kinderen, worden voorkomen door de volgende eenvoudige maatregelen te nemen:
  - » gebruik behuizingen en standaards die worden aanbevolen door de fabrikant.
  - » gebruik alleen meubilair dat de monitor veilig kan dragen.
  - » laat de monitor volledig rusten op het meubilair en niet over de rand hangen.
  - » plaats de monitor niet op hoog meubilair (bijvoorbeeld (boeken) kasten) zonder te zorgen voor een stabiele ondergrond voor zowel het product als het meubilair.
  - » plaats geen doek of andere materialen tussen de monitor en het meubilair waarop deze staat.
  - » Breng kinderen de gevaren bij van het klimmen op meubilair om bij de monitor of de bediening te komen.

# AFSTANDSBEDIENING

De beschrijvingen in deze handleiding gaan uit van de toetsen op de afstandsbediening. Lees deze handleiding aandachtig door om de monitor op de juiste wijze te kunnen gebruiken.

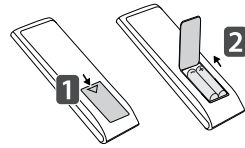
Om de batterijen te plaatsen, opent u het klepje van het batterijvak, vervangt u de batterijen (1,5 V AAA-formaat) waarbij u let op de juiste richting van de  $\oplus$  - en  $\ominus$  -polen op de sticker in het batterijvak, en sluit u het klepje van het batterijvak.

Voer de installatiehandelingen in omgekeerde richting uit om de batterijen te verwijderen. De werkelijke accessoires zien er mogelijk anders uit dan op de afbeeldingen.



## WAARSCHUWING

- Gebruik geen nieuwe en oude batterijen door elkaar. Hierdoor kan de afstandsbediening beschadigd raken.
- Zorg ervoor dat u de afstandsbediening richt op de sensor voor de afstandsbediening op de monitor.



**(POWER) (Voeding)**  
Hiermee schakelt u de monitor in of uit.

**MONITOR ON**  
Hiermee schakelt u de monitor in.

**MONITOR OFF**  
Hiermee schakelt u de monitor uit.

**1/A-toets**  
Hiermee schakelt u tussen numeriek en alfabetisch. (Afhankelijk van het model wordt deze functie mogelijk niet ondersteund.)

**ARC**  
Hiermee kiest u de Aspect Ratio-modus (Beeldverhouding).

**Knop voor volume omhoog/omlaag**  
Hiermee past u het volume aan.

**PSM**  
Hiermee selecteert u een Picture Mode (Beeldmodus).

**MUTE**  
Hiermee wordt het geluid gedempt.

**ENERGY SAVING (e)**  
Hiermee stelt u de helderheid van het beeld in om het energieverbruik te verlagen.

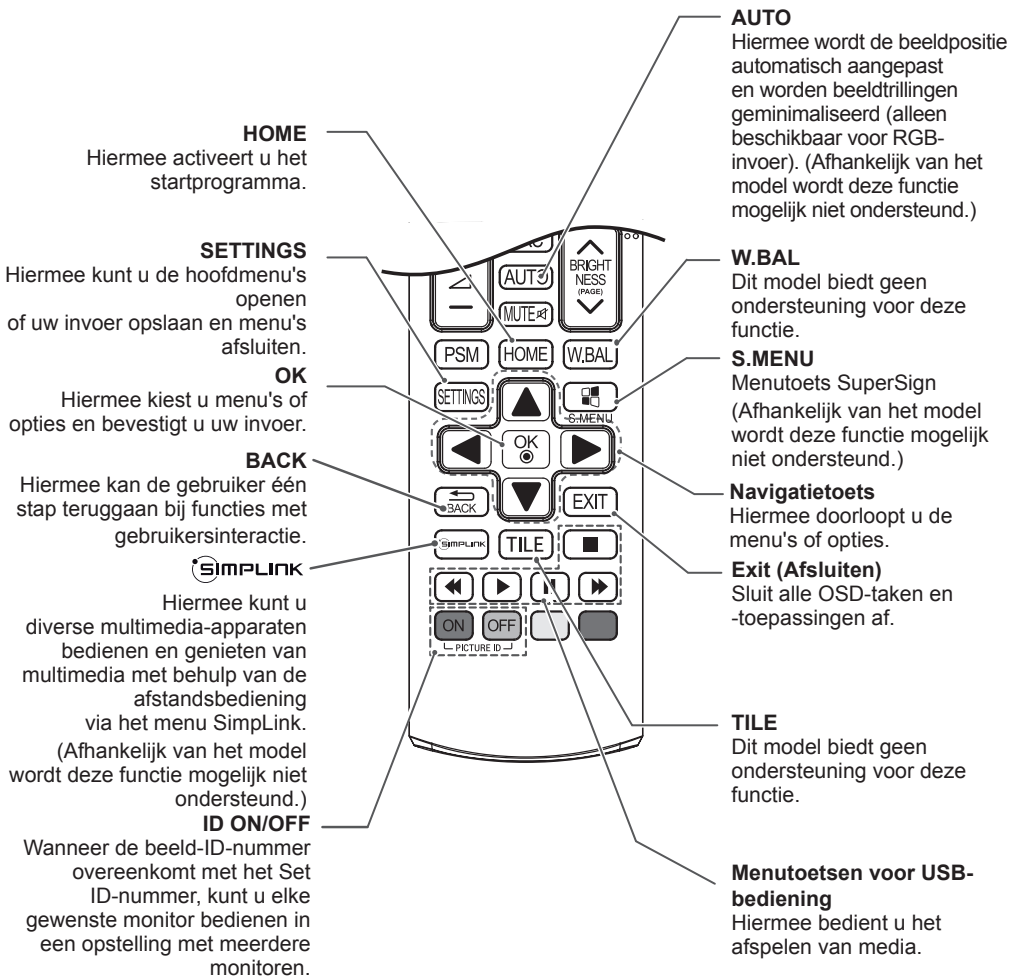
**INPUT**  
Hiermee selecteert u de invoermodus.

**3D**  
Dit model biedt geen ondersteuning voor deze functie.

**Numerieke en alfabetische toetsen**  
Hiermee voert u numerieke of alfabetische tekens in, afhankelijk van de instelling. (Afhankelijk van het model wordt deze functie mogelijk niet ondersteund.)

**CLEAR**  
Hiermee wist u het ingevoerde numerieke of alfabetische teken. (Afhankelijk van het model wordt deze functie mogelijk niet ondersteund.)

**Knop BRIGHTNESS**  
Hiermee stelt u de helderheid van het scherm in. De functie PAGE wordt niet ondersteund in dit model. (Afhankelijk van het model wordt deze functie mogelijk niet ondersteund.)



# APPARATEN AANSLUITEN

U kunt diverse externe apparaten op uw monitor aansluiten. Wijzig de invoermodus en selecteer het externe apparaat dat u wilt aansluiten.

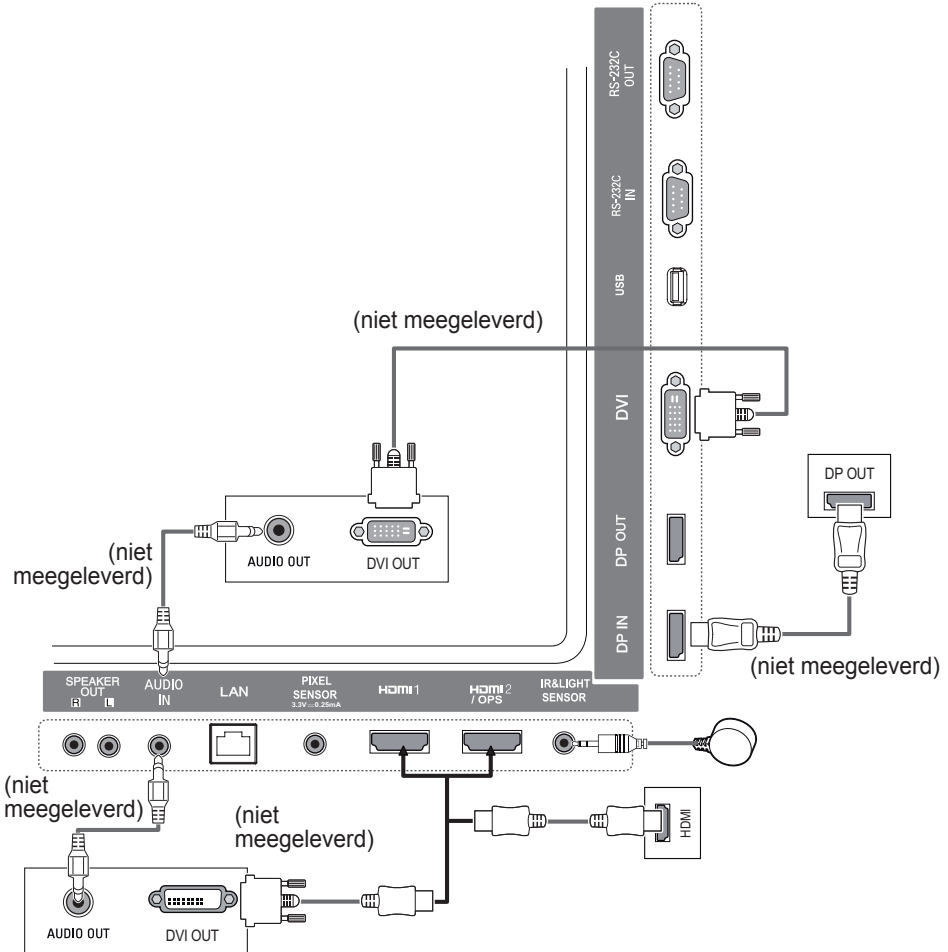
Zie voor meer informatie over het aansluiten van externe apparaten de gebruikershandleiding die bij elk extern apparaat is geleverd.

## Aansluiten op een PC

De werkelijke accessoires zien er mogelijk anders uit dan op de afbeeldingen. Niet alle kabels worden meegeleverd.

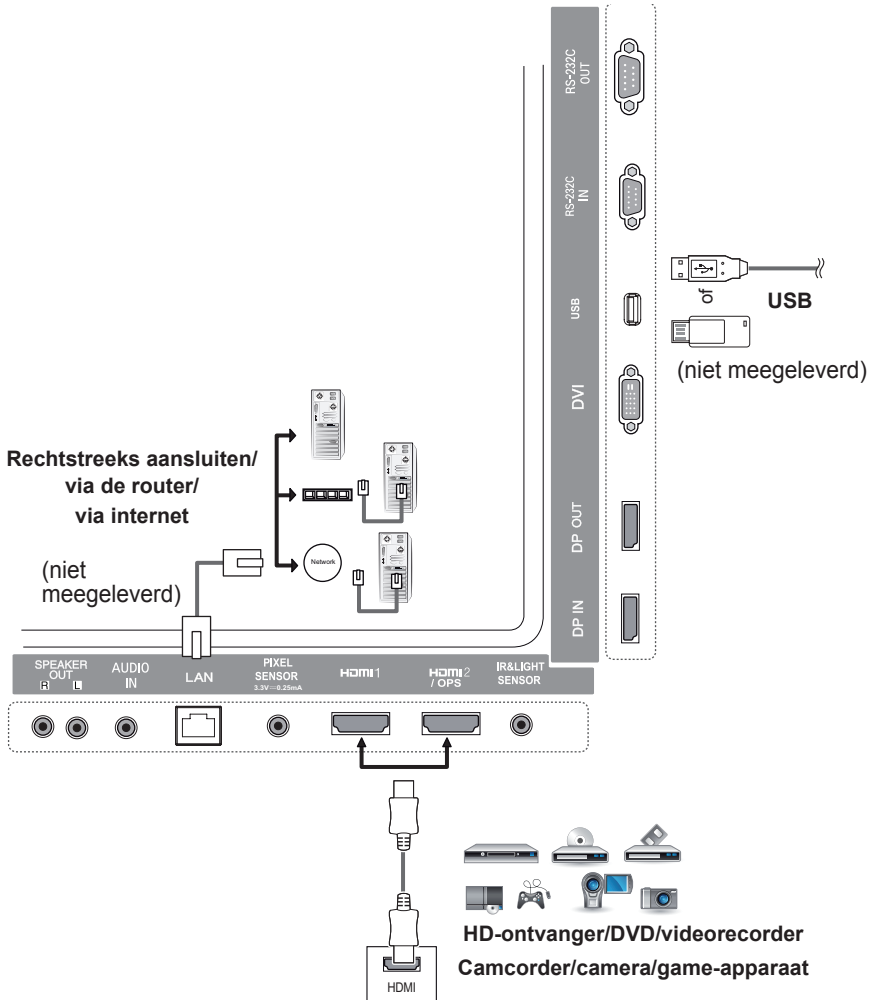
Deze monitor ondersteunt de Plug & Play\*-functie.

\* Plug & Play: een functie waarmee een PC apparaten herkent die door de gebruiker worden aangesloten, zonder apparaatconfiguratie of tussenkomst van de gebruiker bij het opstarten.



## Aansluiting van externe apparaten

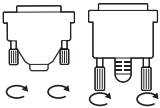
Sluit een HD-ontvanger, DVD-recorder of videorecorder aan op de monitor en kies een geschikte invoermodus. De werkelijke accessoires zien er mogelijk anders uit dan op de afbeeldingen. Niet alle kabels worden meegeleverd. Voor de beste beeld- en geluidskwaliteit wordt aangeraden externe apparaten op uw monitor aan te sluiten met HDMI-kabels.



## ! OPMERKING

- Voor de beste beeldkwaliteit wordt u aangeraden de monitor te gebruiken via een HDMI-aansluiting.
- Gebruik een afgeschermd interfacekabel met ferrietkern, zoals een DVI-kabel, om aan de productspecificaties te voldoen.
- Als u de monitor inschakelt wanneer deze koud is, kan het scherm flikkeren. Dit is normaal.
- Soms verschijnen rode, groene of blauwe stippen op het scherm. Dit is normaal.
- Gebruik een High Speed HDMI<sup>®/TM</sup>-kabel.
- Gebruik een goedgekeurde kabel met het HDMI-logo bevestigd. Als u geen goedgekeurde HDMI-kabel gebruikt, wordt het scherm mogelijk niet weergegeven of kan er een verbindingfout optreden.
- Aanbevolen HDMI-kabeltypen
  - High-Speed HDMI<sup>®/TM</sup>-kabel
  - High-Speed HDMI<sup>®/TM</sup>-kabel met Ethernet
- Als u geen geluid hoort in de HDMI-modus, controleer dan uw PC-instellingen. Bij bepaalde PC's dient u handmatig de standaardaudio-uitvoer om te zetten naar HDMI.
- Als u de HDMI-PC-modus wilt gebruiken, moet u uw PC/DTV instellen op de PC-modus.
- Er kunnen compatibiliteitsproblemen optreden als u de HDMI-PC-modus gebruikt.
- Controleer of de stroomkabel is losgekoppeld.
- Als u een game-apparaat aansluit op de monitor, gebruikt u de kabel die bij het game-apparaat is geleverd.
- Het wordt aanbevolen de luidsprekers te gebruiken die als optionele accessoires worden meegeleverd.
- Met High Speed HDMI<sup>®/TM</sup>-kabels kunt u een HD-sigitaal van 1080p en hoger verzenden.

## ! WAARSCHUWING

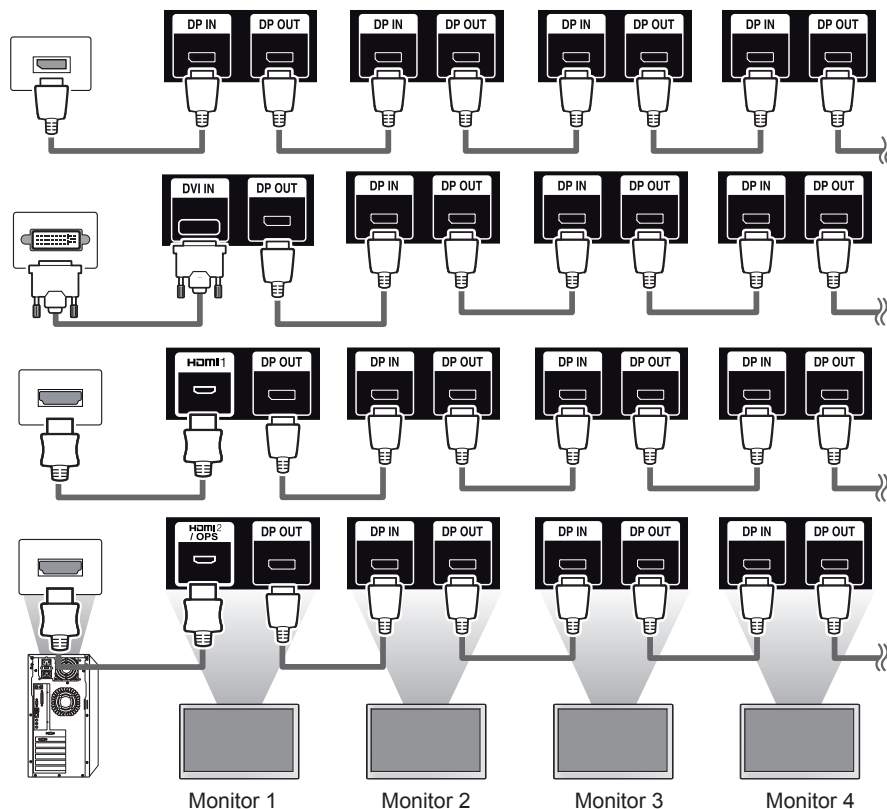


- Sluit de kabel voor signaalvoer aan en zet deze vast door de schroeven rechtsom te draaien.
- Druk niet te lang met uw vinger op het scherm; dit kan tijdelijke vervormingseffecten op het scherm veroorzaken.
- Zorg dat een stilstaand beeld niet te lang op het scherm wordt weergegeven om inbranden van het beeld op het scherm te voorkomen. Gebruik indien mogelijk een schermbeveiliging.
- Een apparaat dat draadloos communiceert in de nabijheid van de monitor, kan invloed hebben op het beeld.

## Monitoren in serie koppelen

Sluit een uiteinde van de kabel voor signaalinput (DP-kabel) aan op DP Out-aansluiting van monitor 1 en sluit het andere uiteinde aan op de DP In-aansluiting van het andere product om verschillende producten te gebruiken.

\* DP-kabel - Gebruik een DP-kabel die is gecertificeerd voor DP1.1a (SST), DP1.2 (MST) of hoger.



### OPMERKING

- Als het signaal stabiel is en er geen kabelverlies is, kunnen in het algemeen tot 100 monitoren worden aangesloten via de DP Out-poort (bij de aanbevolen resolutie). (Als u meer monitoren wilt aansluiten, raden wij aan een verdelers te gebruiken.)
- Als u de tegelmodus instelt met DVI of HDMI, kunt u geen HDCP-gecodeerde inhoud bekijken.
- Als de signaalkabel tussen het product en uw PC te lang is, gebruik dan de signaalversterker of optische kabel.



## De modus Meerdere schermen gebruiken

In de **Multi Display Mode (modus Meerdere schermen)** wordt een videosignaal van DP In weergegeven in de modus Enkel (SST: Single Stream Transport) of Meer (MST: Multi Stream Transport) via DP Out.

- U kunt deze functie configureren in het **installatiemenu** (raadpleeg voor meer informatie de installatiehandleiding.)
- Als dit is **ingeschakeld**, wordt het beeld van elk scherm weergegeven in de modus Meer.
- Als dit is **uitgeschakeld**, wordt het beeld van elk scherm weergegeven in de modus Enkel.
- De modus Meer is beschikbaar op een PC die DISPLAYPORT 1.2 ondersteunt.
- Met de modus Meer kunnen tot vier monitoren worden aangesloten (bij de aanbevolen resolutie)
- Als deze functie wordt gebruikt, werkt uw monitor mogelijk niet correct, afhankelijk van de videokaart. Start de PC opnieuw op nadat u deze functie hebt uitgeschakeld voor een stabiele scherm-output bij niet in gebruik.
- Wanneer u DVI/HDMI-ingang naar DP in seriekoppeling gebruikt, schakelt u de modus Meerdere schermen uit.

## De invoerlijst gebruiken

Afstandsbediening (HOME) → 

Invoermodus	Beschrijving
HDMI1	U kunt naar inhoud van een PC, DVD-speler, digitale Set-Top Box of andere high-definition apparaten kijken.
HDMI2/OPS	
DISPLAYPORT	
DVI	



### WAARSCHUWING

- Als de OPS-kit wordt aangesloten op de HDMI2/OPS-poort, wordt de HDMI2/OPS-poort gebruikt als de OPS-poort.

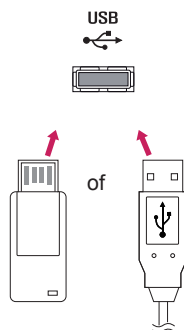
# ENTERTAINMENT

## Mijn Media gebruiken

### Een USB-opslagapparaat aansluiten

Sluit een USB-opslagapparaat, zoals een USB-flashgeheugen of een externe harde schijf, aan op het scherm om de multimediafuncties te gebruiken.

Sluit een USB-flashgeheugen of USB-geheugenkaartlezer aan op het scherm, zoals aangegeven in de volgende afbeelding.



### WAARSCHUWING

- Schakel de monitor niet uit en ontkoppel geen USB-opslagapparaat wanneer het scherm **Mijn Media** is geactiveerd. Hierdoor kunnen bestanden verloren gaan of kan het USB-opslagapparaat beschadigd raken.
- Maak regelmatig een back-up van bestanden die zijn opgeslagen op een USB-opslagapparaat, omdat de bestanden verloren kunnen gaan of beschadigd kunnen raken. Dit wordt niet door de garantie gedekt.

### Tips voor het gebruik van USB-opslagapparaten

- Alleen een USB-opslagapparaat kan worden herkend.
- Een USB-apparaat werkt niet goed als deze is aangesloten via een USB-hub.
- USB-opslagapparaten die gebruikmaken van automatische herkenning worden mogelijk niet herkend.
- USB-opslagapparaten die een eigen stuurprogramma gebruiken, worden mogelijk niet herkend.
- De snelheid waarmee USB-opslagapparaten andere onderwerpen herkennen, is afhankelijk van elk apparaat afzonderlijk.
- Schakel het scherm niet uit, en verwijder het USB-opslagapparaat niet indien het aangesloten apparaat actief is. Als het USB-opslagapparaat onverwacht wordt losgekoppeld, kunnen de opgeslagen bestanden of het apparaat zelf beschadigd raken.
- Sluit geen USB-opslagapparaat aan dat is aangepast voor gebruik met een PC. Een dergelijk apparaat kan de monitor beschadigen of de inhoud wordt mogelijk niet afgespeeld. Gebruik een USB-opslagapparaat dat normale muziek-, foto- of videobestanden bevat.
- Een USB-opslagapparaat dat is geformatteerd met een hulpprogramma dat niet door Windows wordt ondersteund, wordt mogelijk niet herkend.
- Een USB-opslagapparaat (meer dan 0,5 A) dat een externe voeding nodig heeft, moet afzonderlijk worden aangesloten op de stroomvoorziening. Als u dit nalaat, wordt het apparaat mogelijk niet herkend.
- Sluit het USB -opslagapparaat aan met de kabel die door de fabrikant van het apparaat geleverd is.
- Sommige USB-opslagapparaten worden niet ondersteund en werken dan niet goed.
- De bestandsindeling van USB-opslagapparaten is vergelijkbaar met die van Windows XP. De bestandsnaam mag uit maximaal 100 tekens bestaan.
- Maak regelmatig back-ups van bestanden die zijn opgeslagen op een USB-opslagapparaat, omdat deze beschadigd kunnen raken. We zijn niet verantwoordelijk voor verlies van data.
- Indien de USB-schijf geen externe voeding heeft, wordt het USB-apparaat mogelijk niet herkend. Sluit het apparaat aan op een externe voedingsbron, zodat het kan worden herkend.  
- Gebruik een stroomadapter voor een externe voedingsbron. Wij leveren geen USB-kabel mee voor een externe voedingsbron.
- Als uw USB-opslagapparaat meerdere partities heeft of als u een USB-multicardlezer gebruikt, kunt u maximaal vier partities of USB-opslagapparaten gebruiken.
- Indien een USB-opslagapparaat is aangesloten op een USB-multicardlezer, kan het voorkomen dat de data niet worden gedetecteerd.
- Als het door u gebruikte USB-opslagapparaat niet goed werkt, kunt u proberen het probleem op te lossen door het apparaat te ontkoppelen en opnieuw aan te sluiten.
- De detectiesnelheid verschilt per apparaat.
- Indien het USB-opslagapparaat is aangesloten in de stand-bymodus, zal de specifieke harde schijf automatisch worden geladen als het scherm wordt ingeschakeld.
- De aanbevolen capaciteit is 1 TB of minder voor een externe harde USB-schijf en 32 GB of minder voor USB-geheugen.
- Apparaten met een hogere capaciteit dan de aanbevolen capaciteit werken mogelijk niet naar behoren.
- Als een externe harde USB-schijf met een energiebesparingsfunctie niet werkt, kunt u proberen het probleem op te lossen door de harde schijf uit te schakelen en weer in te schakelen.
- USB-opslagapparaten lager dan USB 2.0 worden ook ondersteund, maar functioneren mogelijk niet correct in Video's.
- Er kunnen maximaal 999 submappen of bestanden in één map worden geplaatst.

## Bestanden die door MIJN MEDIA worden ondersteund

### Ondersteunde indelingen voor externe ondertiteling

- \*.smi, \*.srt, \*.sub (MicroDVD, SubViewer 1.0/2.0), \*.ass, \*.ssa, \*.txt (TMPlayer), \*.psb (PowerDivX)

### Selectie afspelen gebruiken

Afstandsbediening (HOME) →  → Foto's/Video's/ Muziek → 

- **Selectie afspelen:** hiermee speelt u geselecteerde inhoud af.

### SELEÇÃO DE DISPOSITIVO instellen

Afstandsbediening (HOME) →  → Foto's/Video's/ Muziek → 

- **SELEÇÃO DE DISPOSITIVO:** hiermee importeert u inhoud van het geselecteerde apparaat.

**Ondersteunde indelingen voor interne ondertiteling**

- FULL HD-video  
1920 X 1080: XSUB (ondersteunt interne ondertiteling die is gegenereerd uit DivX6)

**Ondersteunde videocodec**

Extensie	Codec	
.asf .wmv	Video	VC-1 geavanceerd profiel (met uitzondering van WMVA), VC-1 eenvoudig profiel en standaardprofiel
	Audio	WMA Standard (met uitzondering van WMA v1/WMA Speech), WMA 9 Professional
.divx .avi	Video	DivX3.11, DivX4, DivX5, DivX6, XViD (met uitzondering van 3 warp-point GMC), H.264/AVC, Motion Jpeg, MPEG-4
	Audio	MPEG-1 Layer I, II, MPEG-1 Layer III (MP3), Dolby Digital, Dolby Digital Plus, LPCM, ADPCM, DTS
.mp4 .m4v .mov	Video	H.264/AVC, MPEG-4
	Audio	AAC, MPEG-1 Layer III (MP3)
.3gp .3g2	Video	H.264/AVC, MPEG-4
	Audio	AAC, AMR-NB, AMR-WB
mkv	Video	MPEG-2, MPEG-4, H.264/AVC, VP8
	Audio	Dolby Digital, PCM, DTS, MPEG-1 Layer I, II, MPEG-1 Layer III (MP3), Vorbis, AAC
.ts .trp .tp .mts	Video	H.264/AVC, MPEG-2
	Audio	MPEG-1 Layer I, II, MPEG-1 Layer III (MP3), Dolby Digital, Dolby Digital Plus, AAC, PCM
.mpg .mpeg .dat	Video	MPEG-1, MPEG-2
	Audio	MPEG-1 Layer I, II, MPEG-1 Layer III (MP3)
.vob	Video	MPEG-1, MPEG-2
	Audio	Dolby Digital, MPEG-1 Layer I, II, DVD-LPCM

**Ondersteunde audiobestanden**

Bestandsindeling	Knoppen op de monitor	Informatie
<b>MP3</b>	<b>Bitsnelheid</b>	32 kbps tot 320 kbps
	<b>Bemonsteringsfrequentie</b>	16 KHz - 48 KHz
	<b>Ondersteuning</b>	MPEG1, MPEG2, Layer2, Layer3
<b>.wav</b>	<b>Ondersteuning</b>	PCM
<b>.ogg</b>	<b>Ondersteuning</b>	Vorbis
<b>.wma</b>	<b>Ondersteuning</b>	WMA


**Ondersteund fotobestand**

Bestandsindeling	Indeling	Knoppen op de monitor
<b>2D (jpeg, jpg, jpe)</b>	<b>JPEG</b>	<ul style="list-style-type: none"> <li>• Minimaal: 64 x 64</li> <li>• Maximaal: normaal type: 15.360 (b) x 8640 (h) progressief type: 1920 (b) x 1440 (h)</li> </ul>
<b>2D (png)</b>	<b>PNG</b>	<ul style="list-style-type: none"> <li>• Minimaal: 64 x 64</li> <li>• Maximaal: 1920 (b) x 1080 (h)</li> </ul>
<b>2D (bmp)</b>	<b>BMP</b>	<ul style="list-style-type: none"> <li>• Minimaal: 64 x 64</li> <li>• Maximaal: 1920 (b) x 1080 (h)</li> </ul>

## Video's weergeven

Videobestanden bekijken op het scherm. Alle opgeslagen videobestanden worden op uw scherm weergegeven.

### Videobestanden bekijken op het scherm

Afstandbediening (HOME) →  → Video's

### Tips voor het afspelen van videobestanden

- Bepaalde door de gebruiker gemaakte ondertitels werken mogelijk niet correct.
- Sommige speciale tekens in ondertiteling worden niet weergegeven.
- HTML-tags worden niet ondersteund in ondertitels.
- Ondertitels in andere dan de ondersteunde talen zijn niet beschikbaar.
- Mogelijk vertoont het beeldscherm tijdelijke storingen (beeldstilstand, sneller afspelen, enz.) wanneer de taal voor audio wordt gewijzigd.
- Een beschadigd videobestand wordt mogelijk niet correct afgespeeld of sommige functies van de speler zijn mogelijk niet beschikbaar.
- Filmbestanden die met bepaalde codeerders zijn gemaakt, worden misschien niet correct afgespeeld.
- Als de video- en audiostructuur van het opgenomen bestand niet "interleaved" is, wordt uitsluitend het video- of audiosignaal uitgevoerd.
- Afhankelijk van het frame worden HD-video's met een maximum van 1920 x 1080 bij 25/30P of 1280 x 720 bij 50/60P ondersteund.
- Afhankelijk van het frame worden video's met hogere resoluties dan 1920 x 1080 bij 25/30P of 1280 x 720 bij 50/60P mogelijk niet correct afgespeeld.
- Het is mogelijk dat andere videobestanden dan de gespecificeerde typen en indelingen niet correct worden afgespeeld.
- De maximale bitsnelheid van een afspeelbaar videobestand is 20 Mbps. (Alleen Motion JPEG: 10 Mbps)
- Het soepel afspelen van bestanden die zijn gecodeerd met niveau 4.1 of hoger in H.264/AVC kan niet worden gegarandeerd.
- Het afspelen van videobestanden die groter zijn dan 30 GB, wordt niet ondersteund.
- DivX-videobestanden en de bijbehorende ondertitelbestanden moeten in dezelfde map zijn opgeslagen.
- De videobestandsnaam en de naam van het bijbehorende ondertitelingsbestand moeten identiek zijn, anders wordt de ondertiteling niet weergegeven.
- Het afspelen van video's via een USB-aansluiting die geen hoge snelheid ondersteunt, werkt mogelijk niet goed.
- Bestanden die zijn gecodeerd als GMC (Global Motion Compensation) kunnen niet worden afgespeeld.

**OPMERKING**

- Gewijzigde opties in **Video's** hebben geen invloed op **Foto's** en **Muziek**, en worden dus ook niet beïnvloed door gewijzigde opties in **Foto's** of **Muziek**.
- Gewijzigde opties in **Foto's** en **Muziek** hebben wel invloed op elkaar.
- Als u een videobestand opnieuw start nadat u het hebt gestopt, kunt u het afspelen vanaf het punt waarop het is gestopt.
- Er kunnen maximaal 10.000 synchronisatieblokken in het ondertitelingsbestand worden ondersteund.
- Tijdens het afspelen van een video kunt u de beeldgrootte aanpassen door op de knop **ARC** te drukken.
- Koreaanse ondertiteling wordt alleen ondersteund wanneer de taal van het OSD-menu Koreaans is.
- De opties voor de codepagina zijn mogelijk uitgeschakeld, afhankelijk van de taal van de ondertitelingen.
- Kies de juiste codepagina voor de ondertitelingsbestanden.



## Foto's bekijken


De weergave op uw scherm kan afwijken afhankelijk van het model.

### Afbeeldingsbestanden bekijken

Afstandsbediening (HOME) →  → Foto's




## Naar muziek luisteren

### Muziekbestanden bekijken

Afstandsbediening (HOME) →  → Muziek



### OPMERKING

- Bestanden met niet-ondersteunde extensies worden niet afgespeeld.
- Als een bestand ongeldig is, worden het broken image-pictogram en het bericht "onherkenbaar bestand" weergegeven.
- Beschadigde muziekbestanden worden weergegeven als 00:00 en worden niet afgespeeld.
- Een muziekbestand dat is gedownload bij een betaalservice met auteursrechtbescherming, wordt niet afgespeeld of er wordt onjuiste informatie weergegeven tijdens het afspelen.
- U kunt de knoppen , , , ,  op de afstandsbediening ook gebruiken in deze modus.
- Met de knop  kunt u het volgende nummer selecteren en met de knop  kunt u het vorige nummer selecteren.
- Als u binnen 5 seconden na het afspelen van een nummer op de knop  drukt, keert u terug naar het vorige nummer; als u na 5 seconden op deze knop drukt, keert u terug naar het begin van het nummer.

## Menu INSTELLINGEN

U moet uw product registreren om DivX-videobestanden af te spelen die zijn beveiligd met DRM.

**Als u gekochte of gehuurde DivX® VOD-inhoud wilt registreren of de registratie ongedaan wilt maken**

Afstandbediening (HOME) →  → Instellingen → DivX VOD

Als u gekochte of gehuurde DivX® VOD-inhoud wilt afspelen, moet u uw apparaat op [www.divx.com/vod](http://www.divx.com/vod) registreren met de 10-cijferige DivX-registratiecode van het apparaat.

- **Registratie:** de registratiecode van uw scherm weergeven.
- **Registratie ongedaan maken:** de registratie annuleren.



### OPMERKING

- Terwijl u de registratiecode controleert, werken sommige toetsen mogelijk niet.
- Als u de DivX-registratiecode van een ander apparaat gebruikt, kunt u gehuurde of gekochte DivX-bestanden niet afspelen. Gebruik uitsluitend de DivX-registratiecode die aan uw product is toegewezen.
- Video- of audiobestanden die niet met de standaard DivX-codec zijn geconverteerd, zijn mogelijk beschadigd of kunnen niet worden afgespeeld.
- Met de DivX VOD-code kunt u maximaal zes apparaten activeren onder één account.
- Nadat de registratie ongedaan is gemaakt, dient u uw apparaat opnieuw te registreren om DivX® VOD-inhoud te kunnen afspelen.

## SuperSign inhoud

Speelt opgeslagen bestanden af door de optie Export in SuperSign Editor te gebruiken.

### De opgeslagen bestanden afspelen met de Export-optie in SuperSign Manager

Afstandsbediening (HOME) →



Alleen inhoud die door SuperSign Manager is gedistribueerd, wordt weergegeven en kan worden geselecteerd.



### OPMERKING

- Als zich op het USB-opslagapparaat een map AutoPlay (Automatisch afspelen) bevindt en de bestanden in een ondersteunde indeling zijn opgeslagen, worden deze automatisch afgespeeld wanneer het USB-opslagapparaat met het scherm is verbonden.

## informatie

### De basisinformatie van Signage Monitor controleren

Afstandsbediening (HOME) →



U kunt de basisinformatie van Signage Monitor bekijken.

U kunt ook overschakelen naar de modus **Slimme energiebesparing** of **Failover**-instellingen configureren. (U kunt alleen naar de modus **Slimme energiebesparing** overschakelen wanneer de modus **Stroombesparing** is ingesteld op Off (Uit).)

## Bestandsbeheer

U kunt bestanden verplaatsen, kopiëren of verwijderen.

### Bestanden verplaatsen, kopiëren of verwijderen

Afstandsbediening (HOME) →



- U kunt bestanden of mappen verplaatsen of kopiëren van een intern naar een extern geheugen.
- U kunt bestanden of mappen verplaatsen of kopiëren van een extern naar een intern geheugen.
- U kunt bestanden of mappen verwijderen uit een intern of extern geheugen.



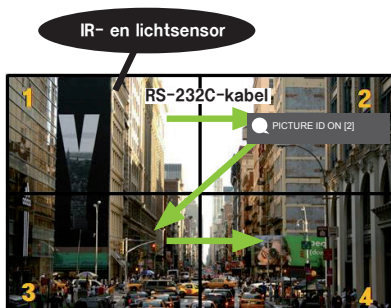
### OPMERKING

- Deze applicatie is voor het beheer van bestanden en kan daarom geen mediabestanden afspelen. Start **Mijn Media** om mediabestanden af te spelen.
- U kunt geen bestand naar de interne opslag kopiëren of verplaatsen als de bestandsgrootte **groter is dan de beschikbare vrije ruimte** van de interne opslag.

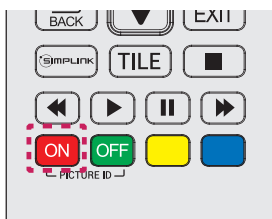
## Instellingen BEELD-ID

De **BEELD-ID** wordt gebruikt om de instellingen te wijzigen van een specifieke set (monitor) met behulp van een enkele IR-ontvanger voor weergave op meerdere schermen. Via RS-232C-kabels kan verbinding worden gemaakt tussen een monitor met een IR-ontvanger en andere monitoren. Elke monitor wordt geïdentificeerd aan de hand van een **Instelde id**. Als u de **BEELD-ID** toewijst met de afstandsbediening, kunnen alleen schermen met dezelfde **BEELD-ID** en **Instelde id** op afstand worden bediend.

1. Wijs de **Instelde id** toe aan de geïnstalleerde monitoren zoals hieronder wordt weergegeven.



2. Druk op de rode knop **ON (Aan)** op de afstandsbediening om de **PICTURE ID (BEELD-ID)** toe te wijzen.



3. Wijs de **Instelde id** toe aan de selectie van uw keuze.
  - Een set met een andere **Instelde id** dan de **BEELD-ID** kan niet worden bediend via IR-signalen.

### OPMERKING

- Als de **BEELD-ID** op 2 is ingesteld, kan alleen de monitor rechtsboven waarop **Instelde id** op 2 is ingesteld, worden bediend met IR-signalen.
- Als u op de groene toets **OFF (Uit)** voor **PICTURE ID (BEELD-ID)**'s drukt, worden de **BEELD-ID**'s voor alle monitoren uitgeschakeld. Als u vervolgens op een willekeurige knop op de afstandsbediening drukt, kunnen alle monitoren worden bediend door IR signalen, ongeacht de **Instelde id**.
- Als **BEELD-ID** is ingesteld op **ON(AAN)**, kunt de beeld-id alleen met 1 verhogen. U kunt deze niet verlagen.

# Gebruikersinstellingen

## Instellingen in het hoofdmenu

### Instellingen voor Snel

Hiermee configureert u veelgebruikte instellingenmenu's.

#### Uw monitor automatisch in- of uitschakelen

Afstandsbediening (SETTINGS) → Snel → Timer aan/Timer uit

U kunt de timer in- of uitschakelen voor uw monitor. Als u de **timer niet** in of **uit** wilt schakelen, selecteert u **Uit** bij Herhalen.

#### Achtergrondverlichting en contrast automatisch instellen

Afstandsbediening (SETTINGS) → Snel → Slimme energiebesparing

Om energie te besparen, wordt de helderheid van de monitor automatisch aangepast op basis van de helderheid van de afbeelding.

- **Uit:** hiermee schakelt u de functie **Slimme energiebesparing** uit.
- **In:** hiermee schakelt u de functie **Slimme energiebesparing** in.

## Beeldinstelling

### Beeldmodus selecteren

Afstandsbediening (SETTINGS) → Beeld → Beeldmodus

Selecteer de beeldmodus die het beste past bij het videotype.

- **Levendig:** hiermee stelt u het videobeeld in voor een winkelomgeving door het **contrast**, de **helderheid**, en de **scherpte** aan te passen.
- **Standaard:** hiermee stelt u het videobeeld in voor een normale omgeving.
- **APS:** hiermee vermindert u het energieverbruik door de helderheid van het scherm aan te passen.
- **Bioscoop:** hiermee optimaliseert u het videobeeld voor het bekijken van films.
- **Sport:** hiermee optimaliseert u het videobeeld voor het bekijken van sport. Zelfs snelle acties, zoals het schoppen of gooien van een bal, worden duidelijk op het scherm weergegeven.
- **Game:** hiermee optimaliseert u het videobeeld voor het spelen van videogames.
- **Expert1/Expert2:** hiermee kan een expert of iemand die geïnteresseerd is in beelden van hoge kwaliteit, het beeld handmatig afstellen voor de beste beeldkwaliteit.



### OPMERKING

- De beschikbare **Beeldmodus** kunnen variëren, afhankelijk van het ingangssignaal.
- **Expert** is een optie waarmee een expert de beeldkwaliteit van een bepaald beeld kan finetunen. Het is daarom niet altijd effectief voor een normaal beeld.

## De beeldmodus finetunen

## Afstandsbediening (SETTINGS) → Beeld → Beeld aanpassen

- **Tegenlicht:** hiermee past u de helderheid van het scherm aan door de LCD-achtergrondverlichting te regelen. Hoe dichterbij de waarde bij 100 ligt, hoe helderder het scherm is.
- **Contrast:** hiermee past u het verschil aan tussen de lichte en de donkere gebieden van het beeld. Hoe dichterbij de waarde bij 100 ligt, hoe groter het verschil is.
- **Helderheid:** hiermee stelt u de helderheid van het scherm in. Hoe dichterbij de waarde bij 100 ligt, hoe helderder het scherm is.
- **Scherpte:** hiermee past u de scherpte van de randen van objecten aan. Hoe dichterbij de waarde bij 50 ligt, hoe duidelijker en scherper de randen zijn.
- **H-scherpte:** hiermee past u de scherpte van de contrastranden op het scherm aan vanuit een horizontaal gezichtspunt.
- **V-scherpte:** hiermee past u de scherpte van de contrastranden op het scherm aan vanuit een verticaal gezichtspunt.
- **Kleur:** hiermee verzacht of verdiept u de tinten op het scherm. Hoe dichterbij de waarde bij 100 ligt, hoe dieper de kleuren zijn.
- **Tint:** hiermee past u de balans tussen de rode en het groene kleurniveau op het scherm aan. Hoe dichterbij de waarde bij Rood 50 ligt, hoe dieper de kleur rood is en hoe dichterbij de waarde bij Groen 50 ligt, hoe dieper de kleur groen is.
- **Kleurtemperatuur:** hiermee past u de tinten van het scherm aan om een gevoel van warmte of kou op te roepen.
- **Geavanceerde besturing/Expert besturing:** hiermee past u de geavanceerde opties aan.

<b>Dynamisch contrast</b>	Hiermee optimaliseert u het verschil tussen lichte en donkere delen van het scherm op basis van de helderheid van het beeld.
<b>Superresolutie</b>	Hiermee verscherpt u wazige of onduidelijke delen van het beeld.
<b>Kleurbereik</b>	Hiermee selecteert u het bereik van de weer te geven kleuren.
<b>Dynamische kleur</b>	Hiermee past u de tint en de verzadiging van het beeld aan voor een levendiger beeld.
<b>Randen verbeteren</b>	Hiermee worden de randen van de beelden veel scherper en duidelijker weergegeven.
<b>Kleurenfilter</b>	Hiermee kunnen kleuren en tinten goed worden aangepast door een specifiek kleurgebied van een RGB-kleuruimte te filteren.
<b>Voorkeurskleur</b>	Hiermee past u de tint van huid, gras en lucht aan uw voorkeur aan.
<b>Gamma</b>	Hiermee past u de gemiddelde helderheid van het beeld aan.
<b>Witbalans</b>	Hiermee past u de algehele tint van het beeld aan uw voorkeur aan. In de Expert-modus kunt u het beeld finetunen met de opties Methode/Patroon.
<b>Kleur Management systeem</b>	Experts gebruiken het kleurbeheersysteem wanneer ze de kleuren aanpassen met behulp van het testpatroon. Met het kleurbeheersysteem kunt u een aanpassing maken door een van de zes verschillende kleurbereiken (rood/geel/blauw/cyaan/magenta/groen) te selecteren zonder andere kleuren te beïnvloeden. Mogelijk zijn de tintwijzigingen in een normaal beeld niet zichtbaar, zelfs niet nadat deze zijn aangepast.

**OPMERKING**

- De beschikbare opties kunnen variëren, afhankelijk van het invoersignaal of de geselecteerde beeldmodus.

- **Beelddopties:** hiermee past u de beelddopties aan.

<b>Noise Reduction (Ruisonderdrukking)</b>	Hiermee verwijdert u onregelmatig gegenereerde kleine punten voor een duidelijk beeld.
<b>MPEG-ruisonderdrukking</b>	Hiermee wordt de ruis onderdrukt die ontstaat tijdens het maken van digitale videosignalen.
<b>Zwartniveau</b>	Hiermee past u het zwartniveau van het beeld aan om de helderheid en het contrast te corrigeren.
<b>Echte bioscoop</b>	Hiermee optimaliseert u het videobeeld voor een bioscoopgevoel.
<b>TruMotion</b>	Hiermee geeft u snel bewegende beelden weer met optimale beeldkwaliteit. - <b>Uit:</b> Hiermee schakelt u TruMotion uit. - <b>Vloeiend:</b> hiermee geeft u snel bewegende beelden vloeiend weer. - <b>Clear (Helder):</b> hiermee geeft u snel bewegende beelden helder weer. - <b>Gebruiker:</b> hiermee stelt u de-judder handmatig in. * <b>De-judder:</b> hiermee worden trillingen op het scherm gecorrigeerd.



### OPMERKING

- De geavanceerde instellingen kunnen alleen gewijzigd worden in de modus **Gebruiker**.

- **Resetten:** hiermee reset u de beeldinstellingen.

### De beeldverhouding instellen

#### Afstandsbediening (SETTINGS) → Beeld → Beeldverhouding

Hiermee wijzigt u de beeldverhouding om het beeld in het optimale formaat weer te geven.

- **16:9:** hiermee geeft u het beeld weer met de beeldverhouding 16:9.
- **Alleen scannen:** hiermee geeft u het beeld weer in de oorspronkelijke grootte zonder de randen af te snijden. Oorspronkelijke grootte is beschikbaar in HDMI=modus (720p of hoger).
- **Instellen op programma:** hiermee wordt de beeldverhouding gewijzigd naar 4:3 of 16:9, afhankelijk van het ingevoerde videosignaal.
- **4:3:** hiermee geeft u het beeld weer met de beeldverhouding 4:3.
- **Zoom:** hiermee vergroot u het beeld tot de breedte van het scherm. Mogelijk worden de boven- en onderrand van het beeld afgesneden.
- **Bioscoopzoom:** hiermee vergroot u het beeld tot de bioscoopverhouding 2,35:1 zonder beeldvervorming.





## WAARSCHUWING

- Als een stilstaand beeld lang op het scherm wordt getoond, kan het beeld inbranden en het scherm permanent beschadigd raken. Dit 'inbranden' wordt niet gedekt door de garantie.
- Als de beeldverhouding gedurende een lange tijd is ingesteld op **4:3**, kan beeldbranden optreden op het 'letterbox'-gedeelte van het scherm.
- De opties kunnen verschillen afhankelijk van het model.
- Afhankelijk van het ingangssignaal kan de beeldverhouding verschillen.
- U kunt alleen de beeldverhoudingen **4:3** en **16:9** selecteren in de invoermodus HDMI1-PC/ HDMI2(OPS)-PC/ DISPLAYPORT-PC/ DVI-PC.

### De stroombesparingsfunctie gebruiken

#### Afstandsbediening (SETTINGS) → Beeld → Stroombesparing

Hiermee vermindert u het energieverbruik door de helderheid van het scherm aan te passen.

- **Automatisch:** hiermee past u de helderheid van de monitor aan op basis van het omgevingslicht. (Deze functie is alleen op sommige modellen beschikbaar.)
- **Off (Uit):** hiermee schakelt u de energiebesparende modus uit.
- **Minimum/Medium/Maximum:** hiermee gebruikt de energiebesparende modus het besparingsniveau dat voor uw monitor is ingesteld.
- **Scherf uit:** het scherm wordt uitgeschakeld. U hoort alleen het geluid. U kunt het scherm weer inschakelen door op een willekeurige knop op de afstandsbediening te drukken (met uitzondering van de aan/uit-knop).

### De functie Slimme energiebesparing uitschakelen

#### Afstandsbediening (SETTINGS) → Beeld → Slimme energiebesparing

Om energie te besparen, wordt de helderheid van de monitor automatisch aangepast op basis van de helderheid van de afbeelding.

- **Uit:** hiermee schakelt u de functie **Slimme energiebesparing** uit.
- **In:** hiermee schakelt u de functie **Slimme energiebesparing** in.

### Een beeldtest uitvoeren

#### Afstandsbediening (SETTINGS) → Beeld → Beeldtest

Voer een beeldtest uit om te controleren of de beeldsignalen normaal worden uitgevoerd en los vervolgens eventuele problemen op door de relevante optie op het scherm te selecteren. Als er geen problemen zijn met het testbeeld, controleert u de aangesloten externe apparaten.

## Geluidsinstellingen

### Een geluidsmodus selecteren

#### Afstandsbediening (SETTINGS) → Geluid → Geluidsmodus

Afhankelijk van het soort video dat u bekijkt, wordt automatisch de beste geluidskwaliteit gekozen.

- **Standaard:** deze geluidsmodus is geschikt voor alle soorten inhoud.
- **Nieuws:** optimaal geluid voor het kijken naar nieuws.
- **Muziek:** optimaal geluid voor het luisteren naar muziek.
- **Bioscoop:** optimaal geluid voor het kijken naar films.
- **Sport:** optimaal geluid voor het kijken naar sport.
- **Game:** optimaal geluid voor het spelen van games.

### De functie Geluidseffecten gebruiken

#### Afstandsbediening (SETTINGS) → Geluid → Geluidseffecten

- **Heldere stem II:** hiermee kunt u genieten van helderder geluid met aanpassing op drie niveaus.
- **Equalizer:** hiermee kunt u het geluid handmatig aanpassen met de equalizer.
- **Balans:** hiermee kunt u het uitgangsvolume voor de linker- en de rechterluidspreker aanpassen.
- **Resetten:** hiermee reset u de geluidsinstellingen.

### Een Snelheid volumeverhoging selecteren

#### Afstandsbediening (SETTINGS) → Geluid → Snelheid volumeverhoging

u kunt het volumebereik instellen door **Laag/ Medium/ Hoog** te selecteren.

### Geluid synchroniseren met beeld

#### Afstandsbediening (SETTINGS) → Geluid → AV-sync. Aanpassen

- **Hyttaler:** hiermee past u de synchronisatie aan tussen het beeld en het geluid dat afkomstig is van externe luidsprekers, die bijvoorbeeld zijn aangesloten op de digitale audio-uitgang, LG-geluidsapparatuur of een hoofdtelefoon. Hoe dichterbij "-" ligt, hoe sneller het geluid wordt afgespeeld en hoe dichterbij "+" ligt, hoe langzamer het geluid wordt afgespeeld.
- **Bypass:** Audio van externe apparaten zonder vertraging. Audio kan eerder dan video worden uitgevoerd in verband met de verwerkingstijd voor video die in de monitor wordt ingevoerd.

**Een geluidstest uitvoeren****Afstandsbediening (SETTINGS) → Geluid → Geluidstest**

Voer een geluidstest uit om te controleren of de geluidssignalen normaal worden uitgevoerd en los vervolgens eventuele problemen op door de relevante optie op het scherm te selecteren. Als er geen problemen zijn met de geluidstest, controleert u de aangesloten externe apparaten.

**Netwerkinstellingen****Een Signage Monitor-naam instellen****Afstandsbediening (SETTINGS) → Netwerk → Signage naam**

U kunt met het schermtoetsenbord een naam voor de Signage-monitor instellen die wordt gebruikt in het netwerk.

**Uw netwerk instellen****Afstandsbediening (SETTINGS) → Netwerk → Netwerkinstellingen**

- **Verbinding maken met een bekabeld netwerk:** sluit het scherm via de LAN-poort aan op een LAN (Local Area Network), zoals aangegeven in de volgende afbeelding, en stel de netwerkinstellingen in. Alleen bekabelde netwerkverbindingen worden ondersteund. Na het tot stand brengen van een fysieke verbinding is het bij een klein aantal netwerken mogelijk nodig om de netwerkinstellingen voor het scherm aan te passen. Het scherm zal bij de meeste netwerken zonder enige aanpassingen automatisch worden verbonden. Neem voor meer informatie contact op met uw internetprovider of raadpleeg de handleiding van uw router.

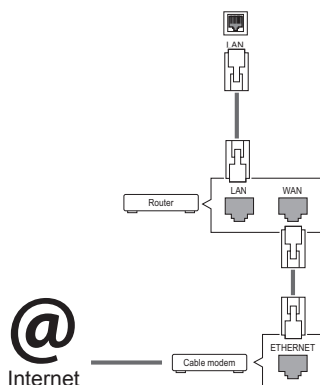
**Een draadloos netwerk instellen****Afstandsbediening (SETTINGS) → Netwerk → Wi-Fi verbinding**

Als u de monitor hebt ingesteld op een draadloos netwerk, kunt u de beschikbare draadloze internetnetwerken controleren en hiermee verbinding maken.

- **Voeg een verborgen draadloos netwerk toe:** Als u de naam van het netwerk rechtstreeks opgeeft, kunt u een draadloos netwerk toevoegen.
- **Verbinding maken via WPS PBC:** Hiermee maakt u eenvoudig verbinding als u op de knop drukt van een draadloos toegangspunt dat PBC ondersteunt.
- **Verbinding maken via WPS PIN:** Hiermee maakt u eenvoudig verbinding als u de pincode van het draadloze toegangspunt waarmee u verbinding wilt maken, invoert op de website van het toegangspunt.
- **Geavanceerde instellingen:** Als u de informatie over het netwerk rechtstreeks opgeeft, kunt u een draadloos netwerk invoeren.

**Tips voor het instellen van het netwerk**

- Gebruik met dit scherm een standaard LAN-kabel (Cat5 of hoger, met een RJ45-connector).
- Veel netwerkverbindingsproblemen tijdens het instellen kunnen vaak worden opgelost door de router of modem te resetten. Nadat u het scherm op het thuisnetwerk hebt aangesloten, schakelt u snel de router of de kabelmodem van het thuiswerk uit en daarna weer in.
- Afhankelijk van de internetprovider kan het aantal apparaten dat internetservice kan ontvangen, worden beperkt door de van toepassing zijnde servicevoorwaarden. Neem voor meer informatie contact op met uw provider.
- LG is niet verantwoordelijk voor defecten aan het scherm en/of de internetverbinding die het gevolg zijn van communicatiefouten/defecten die betrekking hebben op uw internetverbinding of andere verbonden apparatuur.
- LG is niet verantwoordelijk voor problemen met uw internetverbinding.
- Als de snelheid van de netwerkverbinding niet voldoet aan de vereisten voor de inhoud die wordt geopend, kan dit ongewenste resultaten opleveren.
- Sommige internetverbindingsopties zijn wellicht niet mogelijk vanwege bepaalde beperkingen die zijn ingesteld door de internetprovider die uw internetverbinding levert.
- U bent verantwoordelijk voor eventuele kosten die door een internetprovider worden berekend, inclusief, zonder beperking, verbindingskosten.

**OPMERKING**

- Als u rechtstreeks internet wilt weergeven op uw scherm, moet de internetverbinding altijd open staan.
- Als u geen toegang tot internet hebt, controleer dan de netwerkomstandigheden vanaf een PC in uw netwerk.
- Als u **Network Setting (Netwerkinstelling)** gebruikt, controleert u de LAN-kabel en controleert u of DHCP is ingeschakeld in de router.
- Als u de netwerkinstellingen niet voltooit, werkt het netwerk mogelijk niet correct.

**WAARSCHUWING**

- Verbind geen modulaire telefoonkabel met de LAN-poort.
- Omdat er verschillende verbindingsmethoden bestaan, moet u de specificaties van uw telecomleverancier of internetprovider opvolgen.
- Het menu voor netwerkinstellingen is pas beschikbaar als het scherm met een netwerk is verbonden.

### Tips voor het instellen van het draadloze netwerk

- Draadloze netwerken kunnen onderhevig zijn aan interferentie van andere apparaten die werken bij een frequentie van 2,4 GHz (draadloze telefoons, Bluetooth-apparaten of magnetrons). Er kan ook interferentie van apparaten met een frequentie van 5 GHz optreden, net zoals bij andere Wi-Fi-apparatuur.
- De omliggende draadloze omgeving kan ervoor zorgen dat het draadloze netwerk traag wordt.
- Als u het gehele lokale thuisnetwerk niet uitschakelt, kan er gegevensverkeer plaatsvinden op bepaalde apparaten.
- Voor een AP-verbinding is een toegangspuntapparaat vereist dat ondersteuning biedt voor draadloze verbinding en de functie voor draadloze verbinding moet zijn ingeschakeld op het apparaat. Neem contact op met uw serviceprovider over de beschikbaarheid van de draadloze verbinding op uw toegangspunt.
- Controleer de SSID en de beveiligingsinstellingen van het toegangspunt voor AP-verbinding. Raadpleeg de desbetreffende documentatie voor de SSID en de beveiligingsinstellingen van het toegangspunt.
- Ongeldige instellingen op netwerkkapparaten (bekabeld/draadloos apparaat voor het delen van lijnen, hub) kunnen ervoor zorgen dat de monitor langzaam reageert of niet goed werkt. Installeer de apparaten op de juiste wijze, in overeenstemming met de handleidingen van de apparaten, en stel het netwerk in.
- De verbindingmethode kan verschillen op basis van de AP-fabrikant.

## Algemene instelling

### De taal configureren

Afstandsbediening (SETTINGS) → Algemeen → Taal van het menu

Selecteer een van de talen die in het menu op het scherm worden weergegeven.

- **Taal van het menu:** hiermee stelt u een taal voor Signage in.

### De datum/tijd instellen

Afstandsbediening (SETTINGS) → Algemeen → Tijd instellen

U kunt de tijd controleren of wijzigen.

- **Tijd:** u kunt de tijd handmatig instellen.
- **Datum:** u kunt de datum handmatig instellen.

**Zomertijd toepassen****Afstandsbediening (SETTINGS) → Algemeen → Zomertijd**

U kunt de toepassingsperiode instellen op Zomertijd en de functie in- of uitschakelen door Aan/Uit te selecteren.

- **Begintijd / Eindtijd:** U kunt de tijd instellen door de instellingen voor maand/dag/tijd te configureren.

**OPMERKING**

- Als u de Zomertijd instelt, configureert u het week- en dagnummer voor de weekinstellingen.
- Als de Zomertijd op maandag 7 juli 2014 start, stelt u de tijd in als juli/ 1/ maa/ 00:00 omdat dit de eerste maandag is in juli 2014.
- Afhankelijk van de maand, kan de vierde of vijfde week de "Last (Laatste)" zijn.

**Uw monitor automatisch in- of uitschakelen****Afstandsbediening (SETTINGS) → Algemeen → Timers**

U kunt de timer in- of uitschakelen voor uw monitor.

- **Timer aan:** u kunt de tijd instellen waarop de monitor wordt ingeschakeld.
- **Timer uit:** u kunt de tijd instellen waarop de monitor wordt uitgeschakeld.
- **Uitschakelen bij geen signaal (15 min):** Als er geen invoerbron is, wordt de monitor automatisch na 15 minuten uitgeschakeld. Als u deze niet automatisch wilt uitschakelen, stelt u Uitschakelen bij geen signaal in op Uit.
- **Automatisch uitschakelen:** Als er geen toetsinvoer is, wordt de monitor automatisch uitgeschakeld.

**OPMERKING**

- Tijd Aan/Uit kan worden opgeslagen voor maximaal zeven geplande taken. Op de tijd die vooraf is ingesteld in de schemalist wordt de monitor dan in- of uitgeschakeld. Als meerdere vooraf ingestelde tijden zijn opgeslagen in de schemalist zal de optie worden ingeschakeld op het eerstvolgende opgeslagen tijdstip.
- Wanneer de tijd voor in- of uitschakelen is ingesteld, wordt deze functie dagelijks op de vooraf ingestelde tijd ingeschakeld.
- De ingestelde uitschakelfunctie werkt alleen correct wanneer de tijd juist in het apparaat is ingesteld.
- Wanneer de ingestelde tijd voor het in- en uitschakelen overeenkomt, geldt de uitschakeltijd als het apparaat is ingeschakeld, en geldt de inschakeltijd als het apparaat is uitgeschakeld.

**De instellingen van uw monitor resetten****Afstandsbediening (SETTINGS) → Algemeen → Terugzetten op begininstellingen**

Alle monitorinstellingen worden gereset.

# PROBLEMEN OPLOSSEN

## Er is geen beeld

Probleem	Oplossing
Is het netsnoer van het product aangesloten?	<ul style="list-style-type: none"> <li>Controleer of het netsnoer correct in het stopcontact zit.</li> </ul>
Verschijnt het bericht "Out of range" (buiten bereik)?	<ul style="list-style-type: none"> <li>Het signaal van de PC (videokaart) bevindt zich buiten het verticale of horizontale frequentiebereik van het product. Raadpleeg de specificaties in deze handleiding om het frequentiebereik aan te passen. * Maximale resolutie: 1920 x 1080 (60 Hz)</li> </ul>
Verschijnt het bericht Check signal cable (Signaalkabel controleren)?	<ul style="list-style-type: none"> <li>De signaalkabel tussen de PC en het product is niet aangesloten. Controleer de signaalkabel.</li> <li>Druk op de knop INPUT op de afstandsbediening om het invoersignaal te controleren.</li> </ul>

## Het bericht 'Onbekend product' verschijnt wanneer het product is aangesloten.

Probleem	Oplossing
Hebt u het stuurprogramma geïnstalleerd?	<ul style="list-style-type: none"> <li>Controleer of de Plug &amp; Play-functie wordt ondersteund. Raadpleeg hiervoor de gebruikershandleiding van de videokaart.</li> </ul>

## Het beeld op het scherm ziet er niet normaal uit.

Probleem	Oplossing
Klopt de positie van het scherm?	<ul style="list-style-type: none"> <li>Controleer of de videokaartresolutie en -frequentie worden ondersteund door het product. Als de frequentie buiten bereik is, dient u deze in te stellen op de aanbevolen resolutie in het Control Panel "Display" Setting-menu (Configuratiescherm, Beeldscherm, Instellingen).</li> </ul>
Het beeld ziet er niet normaal uit.	<ul style="list-style-type: none"> <li>De juiste invoersignaalkabel is niet aangesloten op de signaalpoort. Controleer of de signaalkabel overeenkomt met het signaal van de invoerbron.</li> </ul>



### OPMERKING

- De softwaregerelateerde inhoud kan worden gewijzigd zonder voorafgaande kennisgeving als gevolg van de doorgevoerde verbeteringen in het product.

**Er verschijnt een nabeeld op het product.**

Probleem	Oplossing
Er verschijnt een nabeeld wanneer het product is uitgeschakeld.	<ul style="list-style-type: none"> <li>• Indien u een vast beeld langere tijd gebruikt, kunnen de pixels beschadigd raken. Gebruik de schermbeveiliging.</li> <li>• Weergave van een donker beeld na een beeld met hoog contrast (zwart-wit of grijs) heeft mogelijk beeldretentie tot gevolg. Dit is normaal bij producten met een LCD-scherm.</li> </ul>

**De audiofunctie werkt niet.**

Probleem	Oplossing
Geen geluid?	<ul style="list-style-type: none"> <li>• Controleer of de audiokabel correct is aangesloten.</li> <li>• Pas het volumeniveau aan.</li> <li>• Controleer of het geluid correct is ingesteld.</li> </ul>
Het geluid klinkt te dof.	<ul style="list-style-type: none"> <li>• Selecteer het juiste equalizergeluid.</li> </ul>
Het geluid is te zacht.	<ul style="list-style-type: none"> <li>• Pas het volumeniveau aan.</li> </ul>

**De kleur van het scherm wijkt af.**

Probleem	Oplossing
Het scherm heeft een lage resolutie (16-bits kleuren).	<ul style="list-style-type: none"> <li>• Stel het aantal kleuren in op meer dan 24-bits (ware kleuren). Selecteer in Windows Configuratiescherm - Beeldscherm - Instellingen - Kleurentabel.</li> </ul>
Schermkleur is instabiel of zwart-wit.	<ul style="list-style-type: none"> <li>• Controleer de verbindingstatus van de signaalkabel. Of plaats de PC-videokaart opnieuw.</li> </ul>
Verschijnen er zwarte plekken op het scherm?	<ul style="list-style-type: none"> <li>• Op het scherm kunnen verschillende pixels verschijnen (rood, groen, wit of zwart) die kunnen worden toegeschreven aan de unieke kenmerken van het LCD-scherm. Dit is geen defect van het LCD-scherm.</li> </ul>

**Het product werkt niet normaal.**

Probleem	Oplossing
De stroom wordt plotseling uitgeschakeld.	<ul style="list-style-type: none"> <li>• Is de <b>Timers</b> ingesteld?</li> <li>• Controleer de instellingen voor stroomvoorziening. Stroomonderbreking.</li> </ul>


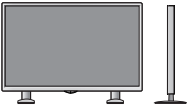

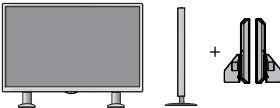


# PRODUCTSPECIFICATIES

42LS75A

LCD-scherm	Type scherm	106 cm Wide TFT (Thin Film Transistor) LCD-scherm (Liquid Crystal Display) Diagonale lengte van het scherm: 106 cm
	Pixel-pitch	0,4833 mm (H) x 0,4833 mm (V)
Videosignaal	Maximale resolutie	1920 x 1080 @ 60 Hz - Dit wordt niet door alle besturingssystemen of alle typen videokaarten ondersteund.
	Aanbevolen resolutie	1920 x 1080 @ 60 Hz - Dit wordt niet door alle besturingssystemen of alle typen videokaarten ondersteund.
	Horizontale frequentie	HDMI / DVI / DISPLAYPORT: 30 kHz tot 83 kHz
	Verticale frequentie	HDMI / DVI / DISPLAYPORT: 56 Hz tot 60 Hz
	Synchronisatie	Digitaal
Ingangspoorten		Audio, LAN, HDMI1, HDMI2/OPS, IR & Light sensor, Pixel Sensor, DVI, DISPLAYPORT IN, USB, RS-232C IN
Uitvoerpoorten		DISPLAYPORT OUT, RS-232C OUT, SPEAKER OUT
Voeding	Nominaal vermogen	AC 100-240 V~ 50/60 Hz 1,6 A
	Energieverbruik	Ingeschakeld: 110 W (normaal) Slaapmodus (DVI , HDMI): ≤ 1,0 W Slaapmodus (DISPLAYPORT): ≤ 0,7 W Uitgeschakeld: ≤ 0,5 W
Omgevingsomstandigheden	Gebruikstemperatuur	0 °C tot 40 °C
	Luchtvochtigheid bij gebruik	10 % tot 80 %
	Opslagtemperatuur	-20 °C tot 60 °C
	Luchtvochtigheid bij opslag	5 % tot 95 %

De bovenstaande specificaties kunnen zonder kennisgeving worden gewijzigd ter verbetering van de kwaliteit.

Afmetingen (breedte x hoogte x diepte)/Gewicht		
	948,7 mm x 555,3 mm x 31,7 mm / 12,5 kg	
		
	948,7 mm x 617,7 mm x 298,3 mm / 13,9 kg	
		
948,7 mm x 555,3 mm x 81,3 mm / 13,3 kg		
		
948,7 mm x 617,7 mm x 298,3 mm / 14,7 kg		

**\* Alleen van toepassing op modellen met ondersteuning voor luidsprekers**


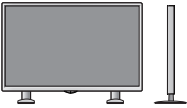

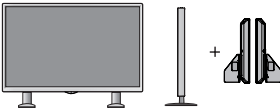
Audio/AUDIO	RMS-audio-uitvoer	10 W + 10 W (R + L)
	Gevoeligheid van de invoer	0,7 Vrms
	Luidsprekerimpedantie	8 Ω

De bovenstaande specificaties kunnen zonder kennisgeving worden gewijzigd ter verbetering van de kwaliteit.

## 49LS75A

LCD-scherm	Type scherm	123 cm Wide TFT (Thin Film Transistor) LCD-scherm (Liquid Crystal Display) Diagonale lengte van het scherm: 123 cm
	Pixel-pitch	0,55926 mm (h) x 0,55926 mm (v)
Videosignaal	Maximale resolutie	1920 x 1080 @ 60 Hz - Dit wordt niet door alle besturingssystemen of alle typen videokaarten ondersteund.
	Aanbevolen resolutie	1920 x 1080 @ 60 Hz - Dit wordt niet door alle besturingssystemen of alle typen videokaarten ondersteund.
	Horizontale frequentie	HDMI / DVI / DISPLAYPORT: 30 kHz tot 83 kHz
	Verticale frequentie	HDMI / DVI / DISPLAYPORT: 56 Hz tot 60 Hz
	Synchronisatie	Digitaal
Ingangspoorten		Audio, LAN, HDMI1, HDMI2/OPS, IR & Light sensor, Pixel Sensor, DVI, DISPLAYPORT IN, USB, RS-232C IN
Uitvoerpoorten		DISPLAYPORT OUT, RS-232C OUT, SPEAKER OUT
Voeding	Nominaal vermogen	AC 100-240 V~ 50/60 Hz 1,8 A
	Energieverbruik	Ingeschakeld: 125 W (normaal) Slaapmodus (DVI , HDMI): ≤ 1,0 W Slaapmodus (DISPLAYPORT): ≤ 0,7 W Uitgeschakeld: ≤ 0,5 W
Omgevingsomstandigheden	Gebruikstemperatuur	0 °C tot 40 °C
	Luchtvochtigheid bij gebruik	10 % tot 80 %
	Opslagtemperatuur	-20 °C tot 60 °C
	Luchtvochtigheid bij opslag	5 % tot 95 %

De bovenstaande specificaties kunnen zonder kennisgeving worden gewijzigd ter verbetering van de kwaliteit.

Afmetingen (breedte x hoogte x diepte)/Gewicht	
	1094,6 mm x 637,4 mm x 31,7 mm / 15,6 kg
	
	1094,6 mm x 699,7 mm x 298,3 mm / 17,0 kg
	
1094,6 mm x 637,4 mm x 81,3 mm / 16,4 kg	
	
1094,6 mm x 699,7 mm x 298,3 mm / 17,8 kg	

**\* Alleen van toepassing op modellen met ondersteuning voor luidsprekers**


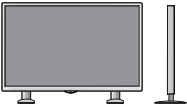

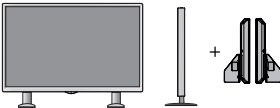
Audio/AUDIO	RMS-audio-uitvoer	10 W + 10 W (R + L)
	Gevoeligheid van de invoer	0,7 Vrms
	Luidsprekerimpedantie	8 Ω

De bovenstaande specificaties kunnen zonder kennisgeving worden gewijzigd ter verbetering van de kwaliteit.

## 55LS75A

LCD-scherm	Type scherm	139 cm Wide TFT (Thin Film Transistor) LCD-scherm (Liquid Crystal Display) Diagonale lengte van het scherm: 139 cm
	Pixel-pitch	0,630 mm (H) x 0,630 mm (V)
Videosignaal	Maximale resolutie	1920 x 1080 @ 60 Hz - Dit wordt niet door alle besturingssystemen of alle typen videokaarten ondersteund.
	Aanbevolen resolutie	1920 x 1080 @ 60 Hz - Dit wordt niet door alle besturingssystemen of alle typen videokaarten ondersteund.
	Horizontale frequentie	HDMI / DVI / DISPLAYPORT: 30 kHz tot 83 kHz
	Verticale frequentie	HDMI / DVI / DISPLAYPORT: 56 Hz tot 60 Hz
	Synchronisatie	Digitaal
Ingangspoorten		Audio, LAN, HDMI1, HDMI2/OPS, IR & Light sensor, Pixel Sensor, DVI, DISPLAYPORT IN, USB, RS-232C IN
Uitvoerpoorten		DISPLAYPORT OUT, RS-232C OUT, SPEAKER OUT
Voeding	Nominaal vermogen	AC 100-240 V~ 50/60 Hz 1,8 A
	Energieverbruik	Ingeschakeld: 140 W (normaal) Slaapmodus (DVI , HDMI): ≤ 1,0 W Slaapmodus (DISPLAYPORT): ≤ 0,7 W Uitgeschakeld: ≤ 0,5 W
Omgevingsomstandigheden	Gebruikstemperatuur	0 °C tot 40 °C
	Luchtvochtigheid bij gebruik	10 % tot 80 %
	Opslagtemperatuur	-20 °C tot 60 °C
	Luchtvochtigheid bij opslag	5 % tot 95 %

De bovenstaande specificaties kunnen zonder kennisgeving worden gewijzigd ter verbetering van de kwaliteit.

Afmetingen (breedte x hoogte x diepte)/Gewicht	
	1230,4 mm x 713,7 mm x 31,7 mm / 20,7 kg
	
	1230,4 mm x 776,1 mm x 298,3 mm / 22,1 kg
	
1230,4 mm x 713,7 mm x 81,3 mm / 21,5 kg	
	
1230,4 mm x 776,1 mm x 298,3 mm / 22,9 kg	

**\* Alleen van toepassing op modellen met ondersteuning voor luidsprekers**

Audio/AUDIO	RMS-audio-uitvoer	10 W + 10 W (R + L)
	Gevoeligheid van de invoer	0,7 Vrms
	Luidsprekerimpedantie	8 Ω

De bovenstaande specificaties kunnen zonder kennisgeving worden gewijzigd ter verbetering van de kwaliteit.

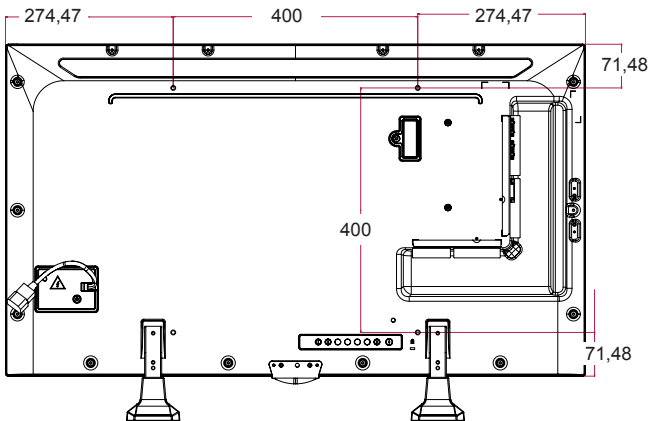
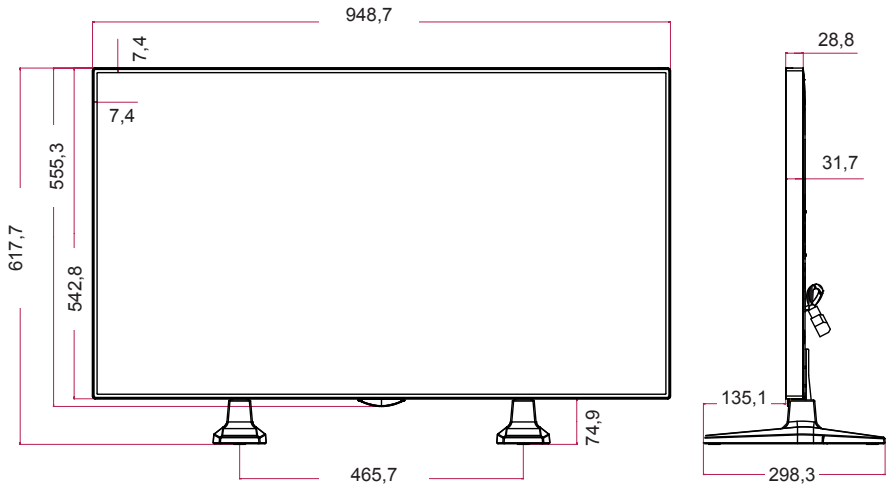
**Afmetingen**

De afbeeldingen in deze handleiding kunnen verschillen van het werkelijke product en de bijbehorende accessoires. Raadpleeg de sectie **Aan een muur bevestigen** voor informatie over schroefmaten.

De productspecificaties hieronder kunnen worden gewijzigd zonder voorafgaande kennisgeving als gevolg van doorgevoerde verbeteringen in het product.

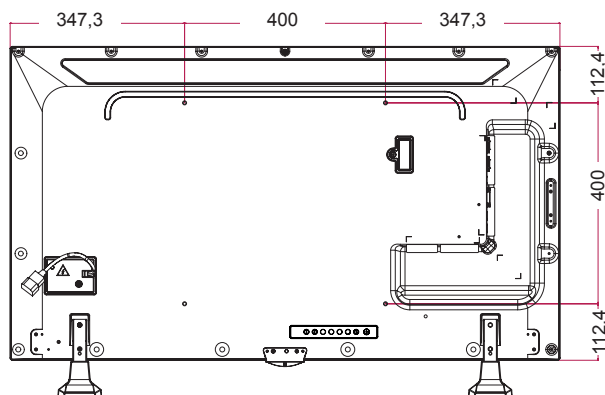
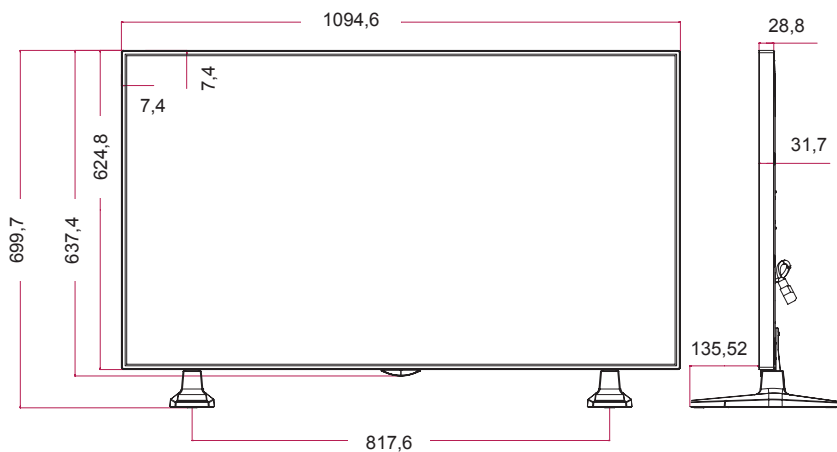
42LS75A

(Eenheid: mm)



49LS75A

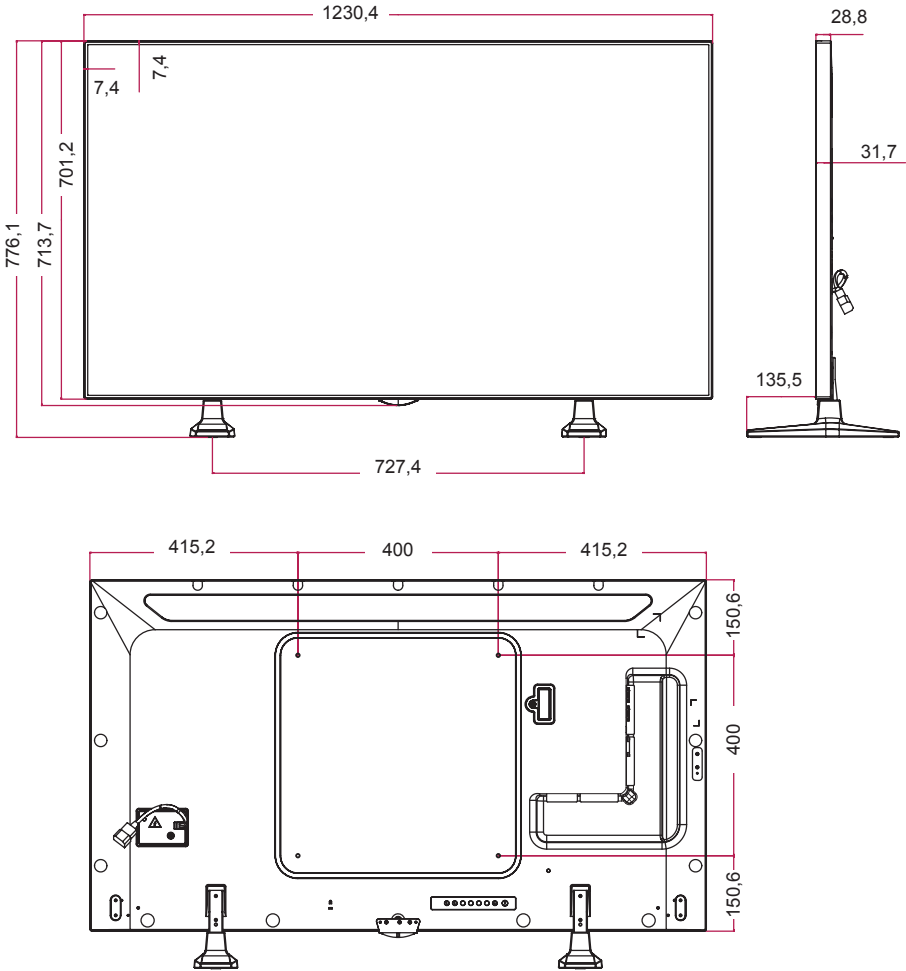
(Eenheid: mm)





55LS75A

(Eenheid: mm)



**Ondersteunde modus voor HDMI(OPS) / DVI / DISPLAYPORT (PC)**

Resolutie	Horizontale frequentie (kHz)	Verticale frequentie (Hz)
640 x 480	31,469	59,94
800 x 600	37,879	60,317
1024 x 768	48,363	60
1280 x 720	44,772	59,855
1366 x 768	47,7	60
1280 x 1024	63,981	60,02
1680 x 1050	65,290	59,954
1920 x 1080	67,5	60

**DTV-modus**

Resolutie	HDMI(OPS) / DISPLAYPORT (DTV)
480i	x
576i	x
480p	o
576p	o
720p (50 / 60 Hz)	o
1080i (50 / 60 Hz)	o
1080p (50 / 60 Hz)	o

**! OPMERKING**











- Beschikbare PC-resoluties voor de optie Input Label (Inganglabel) in HDMI(OPS) / DVI / DISPLAYPORT-invoermodi: 640 x 480/60 Hz, 1280 x 720/60 Hz, 1920 x 1080/60 Hz; DTV-resoluties 480p, 720p en 1080p.

**! OPMERKING**

- Verticale frequentie: het scherm van het product functioneert door het beeld op het scherm tientallen keren per seconde te vernieuwen, net als een TL-lamp. De verticale frequentie, of de vernieuwingsfrequentie is het aantal keer dat het beeld per seconde wordt vernieuwd. De eenheid die hiervoor wordt gebruikt is Hz.
- Horizontale frequentie: de horizontale frequentie is de tijd die benodigd is om één horizontale lijn te tonen. Door 1 te delen door de horizontale frequentie kan het aantal horizontale lijnen dat per seconde wordt getoond worden geïnterpreteerd. De eenheid die hiervoor wordt gebruikt is kHz.

# IR-CODES

Niet alle modellen bieden ondersteuning voor de HDMI/USB-functie.  
Niet alle toetscodes worden ondersteund op elk model.

Code (hexadecimaal)	Functie	Opmerkingen
08	 POWER	Knop van afstandsbediening
C4	MONITOR ON	Knop van afstandsbediening
C5	MONITOR OFF	Knop van afstandsbediening
95	Energiebesparing	Knop van afstandsbediening
0B	INPUT	Knop van afstandsbediening
10	Cijfer-toets 0	Knop van afstandsbediening
11	Cijfer-toets 1	Knop van afstandsbediening
12	Cijfer-toets 2	Knop van afstandsbediening
13	Cijfer-toets 3	Knop van afstandsbediening
14	Cijfer-toets 4	Knop van afstandsbediening
15	Cijfer-toets 5	Knop van afstandsbediening
16	Cijfer-toets 6	Knop van afstandsbediening
17	Cijfer-toets 7	Knop van afstandsbediening
18	Cijfer-toets 8	Knop van afstandsbediening
19	Cijfer-toets 9	Knop van afstandsbediening
02	Volume  ( + )	Knop van afstandsbediening
03	Volume  ( - )	Knop van afstandsbediening
E0	BRIGHTNESS  (pagina omhoog)	Knop van afstandsbediening
E1	BRIGHTNESS  (pagina omlaag)	Knop van afstandsbediening
DC	3D	Knop van afstandsbediening
32	1/a/A	Knop van afstandsbediening
2F	CLEAR	Knop van afstandsbediening
7E	 SIMPLINK	Knop van afstandsbediening
79	ARC(MARK) (beeldverhouding)	Knop van afstandsbediening
4D	PSM (beeldmodus)	Knop van afstandsbediening
09	MUTE	Knop van afstandsbediening
43	SETTINGS (menu)	Knop van afstandsbediening
99	Auto Config.	Knop van afstandsbediening
40	Omhoog 	Knop van afstandsbediening
41	Omlaag 	Knop van afstandsbediening
06	Rechts 	Knop van afstandsbediening
07	Links 	Knop van afstandsbediening
44	OK	Knop van afstandsbediening
28	BACK	Knop van afstandsbediening

Code (hexadecimaal)	Functie	Opmerkingen
7B	TILE	Knop van afstandsbediening
5B	EXIT	Knop van afstandsbediening
72	ID ON (ROOD)	Knop van afstandsbediening
71	ID OFF (GROEN)	Knop van afstandsbediening
63	GEEL	Knop R/C
61	BLAUW	Knop van afstandsbediening
B1	■	Knop van afstandsbediening
B0	▶	Knop van afstandsbediening
BA		Knop van afstandsbediening
8F	◀◀	Knop van afstandsbediening
8E	▶▶	Knop van afstandsbediening
5F	W.BAL	Knop van afstandsbediening
3F	S.MENU	Knop van afstandsbediening
7C	HOME	Knop van afstandsbediening

\* Sommige toetscodes worden niet ondersteund afhankelijk van het model.

# MEERDERE PRODUCTEN BEDIENEN

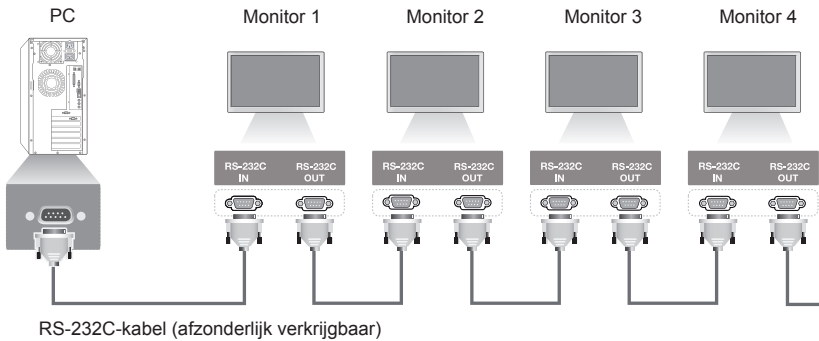
Gebruik deze methode om meerdere producten op één PC aan te sluiten. U kunt verschillende producten tegelijk bedienen door deze op één PC aan te sluiten.

In het menu Option (Optie) moet de Set ID liggen tussen 1 en 1000. Deze moet bovendien uniek zijn.

## De kabel aansluiten

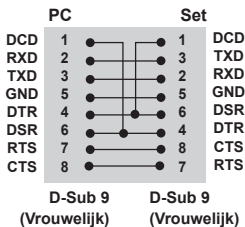
Sluit de RS-232C-kabel aan zoals getoond in de afbeelding.

Het RS-232C-protocol wordt gebruikt voor communicatie tussen de PC en het product. U kunt het product aan- of uitzetten, een invoerbron selecteren of het OSD-menu aanpassen vanaf uw PC.



## RS-232C-configuraties

Configuraties met 8 draden (standaard RS-232C-kabel)



## Communicatieparameter

Baudsnelheid: 9600 BPS

Datalengte: 8 bits

Pariteitsbit: geen

Stopbit: 1 bit

Flow-control: geen

Communicatiecode: ASCII-code

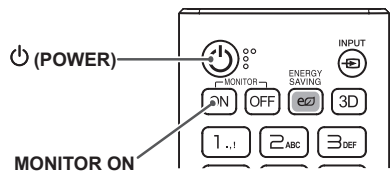
Gebruik een gekruiste (omgekeerde) kabel.

### OPMERKING

- Bij gebruik van een aansluiting met drie draden (niet standaard) kan er geen seriekoppeling via IR worden gebruikt.

### OPMERKING

- Als de monitoren die zijn aangesloten via seriekoppeling (waardoor meerdere monitoren worden bestuurd) achtereenvolgens worden uit- en weer ingeschakeld, zullen sommige monitoren mogelijk niet inschakelen. In dit geval kunt u die monitoren inschakelen door op de knop **MONITOR ON**, niet op de knop **POWER (Aan/uit)**, te drukken.



## Command-referentielijst

		COMMAND		DATA (Hexadecimaal)
		1	2	
01	Power (Voeding)	k	a	00 - 01
02	Select input (Ingang selecteren)	x	b	Zie "Select input (Ingang selecteren)"
03	Aspect Ratio (Beeldverhouding)	k	c	Zie "Aspect Ratio (Beeldverhouding)"
04	Energy Saving (Energiebesparing)	j	q	Zie "Energy Saving (Energiebesparing)"
05	Picture Mode (Afbeeldingsmodus)	d	x	Zie "Picture Mode (Afbeeldingsmodus)"
06	Contrast	k	g	00 - 64
07	Brightness (Helderheid)	k	h	00 - 64
08	Sharpness (Scherpte)	k	k	00 - 32
09	Color (Kleur)	k	i	00 - 64
10	Tint	k	j	00 - 64
11	Color temperature (Kleurtemperatuur)	x	u	00 - 64
12	Balance (Balans)	k	t	00 - 64
13	Sound Mode (Geluidsmodus)	d	y	Zie "Sound Mode (Geluidsmodus)"
14	Mute (Dempen)	k	e	00 - 01
15	Volume Control (Volumeregeling)	k	f	00 - 64
16	Time 1 (year/month/day) (Tijd 1 (jaar/maand/dag))	f	a	Zie "Time 1 (Tijd 1)"
17	Time 1 (year/month/day) (Tijd 2 (uur/minuut/seconde))	f	x	Zie "Time 2 (Tijd 2)"
18	Off Time Schedule (Schema Tijd uit)	f	c	00 - 01
19	On Time Schedule (Schema Tijd aan)	f	b	00 - 01
20	Off Timer (Repeat/Time) (Timer uit (Herhalen/Tijd))	f	e	Zie "Off Timer (Timer uit)"
21	On Timer (Repeat/Time) (Timer aan (Herhalen/Tijd))	f	d	Zie "On Timer (Timer aan)"
22	Invoer Aan-timer	f	u	Zie 'Invoer Aan-timer'.
23	No Signal Power Off (15Min) (Uitschakelen bij geen signaal (15min))	f	g	00 - 01
24	Auto power off (Automatisch uitschakelen)	m	n	00 - 01
25	Language (Taal)	f	i	Zie "Language (Taal)"
26	Reset (Resetten)	f	k	00, 02
27	Current Temperature (Huidige temperatuur)	d	n	FF
28	Key (Toets)	m	c	Zie "Key (Toets)"
29	Time Elapsed (Verstreken tijd)	d	l	FF
30	Product Serial Number (Serienummer product)	f	y	FF
31	Software Version (Softwareversie)	f	z	FF
32	White Balance Red Gain (Witbalans kleurdiepte rood)	j	m	00 - FE

		COMMAND		DATA (Hexadecimaal)
		1	2	
33	White Balance Green Gain (Witbalans kleurdiepte groen)	j	n	00 - FE
34	White Balance Blue Gain (Witbalans kleurdiepte blauw)	j	o	00 - FE
35	White Balance Red Offset (Witbalans offset rood)	s	x	00 - 7F
36	White Balance Green Offset (Witbalans offset groen)	s	y	00 - 7F
37	White Balance Blue Offset (Witbalans offset blauw)	s	z	00 - 7F
38	Backlight (Achtergrondverlichting)	m	g	00 - 64
39	Screen off (Scherm uit)	k	d	00 - 01
40	Tile Mode (Tegelmodus)	d	d	00 - FF
41	Check Tile Mode (Tegelmodus controleren)	d	z	FF
42	Tile ID (Tegel-ID)	d	i	Zie "Tile ID (Tegel-ID)"
43	Natural Mode (Natuurlijke modus)	d	j	00 - 01
44	DPM Select (DPM-modus)	f	j	00 - 07
45	Remote Control/Local Key Lock (Vergrendeling afstandsbediening/lokale toetsen)	k	m	00 - 01
46	Power On Delay (Vertraagd inschakelen)	f	h	00 - FA
47	Fail Over Select (Failover selecteren)	m	i	00 - 02
48	Fail Over Input Select (Failover-ingang selecteren)	m	j	Zie "Fail Over Input Select (Failover-ingang selecteren)"
49	IR Operation (IR-bediening)	t	p	00 - 02
50	Local Key Operation (Bediening lokale toetsen)	t	o	00 - 02
51	Check the status (Status controleren)	s	v	Zie "Check the status (Status controleren)"
52	Check Screen (Controlescherm)	t	z	00 - 01
53	Speakers (Luidsprekers)	d	v	00 - 01
54	Daylight Saving Time (Zomertijd)	s	d	Zie "Daylight Saving Time (Zomertijd)"

\* Opmerking: Wanneer mediabestanden vanaf een USB-apparaat of intern/extern geheugen worden afgespeeld, zijn alleen de commando's Stroom en Toets mogelijk. Andere commando's dan Stroom of Toets worden behandeld als Fout. Niet alle commando's worden ondersteund op elk model.

## Protocol voor transmissie/ontvangst

### Transmission

[Command1][Command2][ ][Set ID][ ][Data][Cr]

- \* [Command1]: hiermee wordt onderscheid gemaakt tussen de modus voor de fabrieksinstellingen en voor de gebruikersinstellingen.
- \* [Command2]: hiermee bedient u de monitoren.
- \* [Set ID]: hiermee selecteert u een monitor die u wilt bedienen. U kunt aan elke monitor een unieke Set ID van 1 tot 1000 toewijzen (01H - 3E8H) onder Instellingen in het OSD-menu.  
Als u '00H' selecteert voor de Set ID, kunt u alle aangesloten monitoren tegelijk bedienen.
- \* [Data]: hiermee verzendt u commandodata.  
Afhankelijk van de command kan het aantal data toenemen.
- \* [Cr]: carriage return. Komt overeen met '0x0D' in ASCII-code.
- \* [ ]: spatie. Komt overeen met '0x20' in ASCII-code.

### Acknowledgement

[Command2][ ][Set ID][ ][OK/NG][Data][x]

- \* Het product verzendt ACK (acknowledgement of bevestiging) gebaseerd op dit formaat wanneer normale gegevens worden ontvangen. Als de waarde voor data op dit ogenblik gelijk is aan 'FF', dan toont deze de huidige datastatus. Als de data in dataschrijfmodus staan, worden de data van de PC geretourneerd.
- Als er een commando wordt verzonden met Set ID '00' (=0x00), worden de data naar alle monitoren gestuurd en verzenden deze op hun beurt geen bevestigingssignaal (ACK).
- \* Als de datawaarde 'FF' wordt verzonden in de bedieningsmodus via RS-232C, kan de huidige ingestelde waarde worden gecontroleerd (voor een aantal functies).
- \* Niet alle commando's worden op elk model ondersteund.



**01. Power (in-/uitschakelen) (command: k a)**

Hiermee bedient u de aan/uit-knop van de monitor.

Transmission

[k][a][ ][Set ID][ ][Data][Cr]

Data 00: Uit  
01: aan

Acknowledgement

[a][ ][Set ID][ ][OK/NG][Data][x]

\* Het bevestigingssignaal wordt alleen correct geretourneerd als de monitor volledig is ingeschakeld.

\* Er kan een vertraging bestaan tussen het transmissiesignaal en het bevestigingssignaal.

**04. Energy Saving (Stroombesparing) (command: j q)**

Hiermee stelt u de stroombesparing in.

Transmission

[j][q][ ][Set ID][ ][Data][Cr]

Data 00: Uit  
01: minimaal  
02: medium  
03: maximaal  
04: Automatisch  
05: Scherm uit

Acknowledgement

[q][ ][Set ID][ ][OK/NG][Data][x]

\*\* Dit wordt niet ondersteund op alle modellen.

**02. Select Input (Ingang selecteren) (command: x b)**

Hiermee selecteert u eeningangssignaal.

Transmission

[x][b][ ][Set ID][ ][Data][Cr]

Data 70: DVI (PC)  
80: DVI (DTV)  
90: HDMI1 (DTV)  
A0: HDMI1 (PC)  
91: HDMI2/OPS (DTV)  
A1: HDMI2/OPS (PC)  
C0: DISPLAYPORT (DTV)  
D0: DISPLAYPORT (PC)

Acknowledgement

[b][ ][Set ID][ ][OK/NG][Data][x]

\* Sommige ingangssignalen worden niet ondersteund afhankelijk van het model.

**05. Picture Mode (Beeldmodus) (command: d x)**

Hiermee selecteert u een beeldmodus.

Transmission

[d][x][ ][Set ID][ ][Data][Cr]

Data 00: Levendig  
01: Standaard  
02: Bioscoop  
03: Sport  
04: Game  
05: Expert 1  
06: Expert 2  
08: APS

Acknowledgement

[x][ ][Set ID][ ][OK/NG][Data][x]

**03. Aspect Ratio (Beeldverhouding) (command: k c)**

Hiermee past u de beeldverhouding aan.

Transmission

[k][c][ ][Set ID][ ][Data][Cr]

Data 01: 4:3  
02: 16:9  
04: Zoom  
06: Instellen op programma  
09: Alleen scannen (720p of hoger)  
10 tot 1F: bioscoopzoom 1 tot 16

\* Afhankelijk van hetingangssignaal kunnen beschikbare soorten data verschillen. Raadpleeg voor meer informatie de sectie over de beeldverhouding in de gebruikershandleiding.

\* De beeldverhouding kan verschillen afhankelijk van de invoerconfiguratie van het model.

Acknowledgement

[c][ ][Set ID][ ][OK/NG][Data][x]

**06. Contrast (command: k g)**

Hiermee past u het contrast van het scherm aan.

Transmission

[k][g][ ][Set ID][ ][Data][Cr]

Data 00 tot 64: Contrast 0 tot 100

Acknowledgement

[g][ ][Set ID][ ][OK/NG][Data][x]

**07. Brightness (Helderheid) (command: k h)**

Hiermee kunt u de helderheid van het scherm instellen.

Transmission

[k][h][ ][Set ID][ ][Data][Cr]

Data 00 tot 64: Helderheid 0 tot 100

Acknowledgement

[h][ ][Set ID][ ][OK/NG][Data][x]

**08. Sharpness (Scherpte) (command: k k)**

Hiermee past u de scherpte van het scherm aan.

Transmission

[k][k][ ][Set ID][ ][Data][Cr]

Data 00 tot 32: scherpte 0 tot 50

Acknowledgement

[k][ ][Set ID][ ][OK/NG][Data][x]

**09. Color (Kleur) (command: k i)**

De kleur op het scherm aanpassen.

Transmission

[k][i][ ][Set ID][ ][Data][Cr]

Data 00 tot 64: Kleur 0 tot 100

Acknowledgement

[i][ ][Set ID][ ][OK/NG][Data][x]

**10. Tint (command: k j)**

Hiermee past u de tint van het scherm aan.

Transmission

[k][j][ ][Set ID][ ][Data][Cr]

Data 00 tot 64: Tint rood 50 tot groen 50

Acknowledgement

[j][ ][Set ID][ ][OK/NG][Data][x]

**11. Color Temperature (Kleurtemperatuur) (command: x u)**

Hiermee past u de kleurtemperatuur van het scherm aan.

Transmission

[x][u][ ][Set ID][ ][Data][Cr]

Data 00 tot 64: warm 50 tot koel 50

Acknowledgement

[u][ ][Set ID][ ][OK/NG][Data][x]

**12. Balance (Balans) (command: k t)**

Hiermee past u de geluidsbalans aan.

Transmission

[k][t][ ][Set ID][ ][Data][Cr]

Data 00 tot 64: links 50 tot rechts 50

Acknowledgement

[t][ ][Set ID][ ][OK/NG][Data][x]

**13. Sound mode (Geluidsmodus) (command: d y)**

Hiermee selecteert u een geluidsmodus.

Transmission

[d][y][ ][Set ID][ ][Data][Cr]

Data 01: Standaard  
02: Muziek  
03: Bioscoop  
04: Sport  
05: Game  
07: Nieuws

Acknowledgement

[y][ ][Set ID][ ][OK/NG][Data][x]

**14. Mute (Dempen) (command: k e)**

Hiermee kunt u het geluid dempen en de demping weer opheffen.

Transmission

[k][e][ ][Set ID][ ][Data][Cr]

Data 00: Mute (Dempen)  
01: Unmute (Demping opheffen)

Acknowledgement

[e][ ][Set ID][ ][OK/NG][Data][x]

**15. Volume Control (Volumeregeling) (command: k f)**

Hiermee past u het afspeelvolumen aan.

Transmission

[k][f][ ][Set ID][ ][Data][Cr]

Data 00 tot 64: Volume 0 tot 100

Acknowledgement

[f][ ][Set ID][ ][OK/NG][Data][x]

**16. Time 1 (year/month/day) (Tijd 1 (jaar/maand/dag)) (command: f a)**

Hiermee stelt u de waarde in voor Time 1 (year/month/day) (Tijd 1 (jaar/maand/dag)).

Transmission

[f][a][ ][Set ID][ ][Data1][ ][Data2][ ][Data3][Cr]

Data1 04 tot 1B: jaar 2014 tot 2037  
Data2 01 tot 0C: januari tot december  
Data3 01 tot 1F: 1 tot 31

\* Voer 'fa [Set ID] ff' in om de instellingen voor Time 1 (year/month/day) (Tijd 1 (jaar/maand/dag)) te bekijken.

Acknowledgement

[a][ ][Set ID][ ][OK/NG][Data1][Data2][Data3][x]

**17. Time 2 (hour/minute/second) (Tijd 2 (uur/ minuut/ seconde)) (command: f x)**

Hiermee stelt u de waarde in voor Time 2 (hour/minute/second) (Tijd 2 (uur/ minuut/ seconde)).

Transmission

[f][x][ ][Set ID][ ][Data1][ ][Data2][ ][Data3][Cr]

Data1 00 tot 17: 00 tot 23 uur  
Data2 00 tot 3B: 00 tot 59 minuten  
Data3 00 tot 3B: 00 tot 59 seconden

\* Voer 'fa [Set ID] ff' in om de instellingen voor Time 2 (hour/minute/second) (Tijd 2 (uur/ minuut/ seconde)) te bekijken.

\*\* Deze functie is alleen beschikbaar wanneer Time 1 (year/month/day) (Tijd 1 (jaar/maand/dag)) is ingesteld.

Acknowledgement

[x][ ][Set ID][ ][OK/NG][Data1][Data2][Data3][x]

**18. Off Time Schedule (Schema Tijd uit) (command: f, c)**

Hiermee schakelt u Off Time Schedule (Schema Tijd uit) in/uit.

Transmission

[f][c][ ][Set ID][ ][Data][Cr]

Data 00: Uit  
01: aan

Acknowledgement

[c][ ][Set ID][ ][OK/NG][Data][x]

**19. On Time Schedule (Schema Tijd aan) (command: f, b)**

Hiermee schakelt u On Time Schedule (Schema Tijd aan) in/uit.

Transmission

[f][b][ ][Set ID][ ][Data][Cr]

Data 00: Uit  
01: aan

Acknowledgement

[b][ ][Set ID][ ][OK/NG][Data][x]

**20. Off Timer (Repeat/Time) (Timer uit (Herhalen/Tijd)) (command: f e)**

Hiermee configureert u de instellingen voor Off Timer (Repeat/Time) (Timer uit (Herhalen/Tijd)).

**Transmission**

**[f][e][ ][Set ID][ ][Data1][ ][Data2][ ][Data3][Cr]**

Data1

1. f1h tot f7h (data lezen)

F1: hiermee worden de data van de 1e Off Timer (Tijd uit) gelezen

F2: hiermee worden de data van de 2e Off Timer (Tijd uit) gelezen

F3: hiermee worden de data van de 3e Off Timer (Tijd uit) gelezen

F4: hiermee worden de data van de 4e Off Timer (Tijd uit) gelezen

F5: hiermee worden de data van de 5e Off Timer (Tijd uit) gelezen

F6: hiermee worden de data van de 6e Off Timer (Tijd uit) gelezen

F7: hiermee worden de data van de 7e Off Timer (Tijd uit) gelezen

2. e1h-e7h (één index verwijderen), e0h (alle indexen verwijderen)

E0: alle instellingen voor Off Timer (Tijd uit) worden gewist

E1: de 1e instelling voor Off Timer (Tijd uit) wordt gewist

E2: de 2e instelling voor Off Timer (Tijd uit) wordt gewist

E3: de 3e instelling voor Off Timer (Tijd uit) wordt wissen

E4: de 4e instelling voor Off Timer (Tijd uit) wordt wissen

E5: de 5e instelling voor Off Timer (Tijd uit) wordt wissen

E6: de 6e instelling voor Off Timer (Tijd uit) wordt wissen

E7: de 7e instelling voor Off Timer (Tijd uit) wordt wissen

3. 01h tot 0Ch (de dag van de week instellen voor Off Timer (Tijd uit))

01: eenmaal

02: Dagelijks

03: Ma - Vrij

04: Ma - Zat

05: Zat - Zon

06: Elke zondag

07: Elke maandag

08: Elke dinsdag

09: Elke woensdag

0A: Elke donderdag

0B: Elke vrijdag

0C: Elke zaterdag

Data2 00 tot 17: 00 tot 23 uur

Data3 00 tot 3B: 00 tot 59 minuten

\* Als u de ingestelde lijst voor Off Timer (Tijd uit) wilt lezen of verwijderen, moet u [Data2][Data3] instellen op FFH.

Voorbeeld 1: fe 01 f1 ff ff – de eerste indexdata in Off Timer (Tijd uit) worden gelezen.

Voorbeeld 2: fe 01 e1 ff ff – de eerste indexdata uit Off Timer (Tijd uit) worden verwijderd.

Voorbeeld 3: fe 01 04 02 03 – Off Timer (Tijd uit) wordt ingesteld op to 02:03 van maandag tot zaterdag.

\* Deze functie is alleen beschikbaar als Time 1 (year/month/day) (Tijd 1 (jaar/maand/dag)) en Time 2 (hour/minute/second) (Tijd 2 (uur/ minuut/ seconde)) zijn ingesteld.

**Acknowledgement**

**[e][ ][Set ID][ ][OK/NG][Data1][Data2][Data3][x]**

**21. On timer (Repeat/Time) (Timer aan (Herhalen/Tijd)) (command: f d)**

Hiermee configureert u de instellingen voor On timer (Repeat/Time) (Timer aan (Herhalen/Tijd)).

**Transmission**

**[f][d][ ][Set ID][ ][Data1][ ][Data2][ ][Data3][Cr]**

Data1

1. f1h tot f7h (data lezen)

F1: de 1e data van On Timer (Tijd aan) worden gelezen

F2: de 2e data van On Timer (Tijd aan) worden gelezen

F3: de 3e data van On Timer (Tijd aan) worden gelezen

F4: de 4e data van On Timer (Tijd aan) worden gelezen

F5: de 5e data van On Timer (Tijd aan) worden gelezen

F6: de 6e data van On Timer (Tijd aan) worden gelezen

F7: de 7e data van On Timer (Tijd aan) worden gelezen

2. e1h-e7h (één index verwijderen), e0h (alle indexen verwijderen)

E0: alle instellingen voor On Timer (Tijd aan) worden gewist

E1: de 1e instelling voor On Timer (Tijd aan) wordt gewist

E2: de 2e instelling voor On Timer (Tijd aan) wordt gewist

E3: de 3e instelling voor On Timer (Tijd aan) wordt wissen

E4: de 4e instelling voor On Timer (Tijd aan) wordt wissen

E5: de 5e instelling voor On Timer (Tijd aan) wordt wissen

E6: de 6e instelling voor On Timer (Tijd aan) wordt wissen

E7: de 7e instelling voor On Timer (Tijd aan) wordt wissen

3. 01h tot 0Ch (de dag van de week instellen voor On Timer (Tijd aan))

01: eenmaal

02: Dagelijks

03: Ma - Vrij

04: Ma - Zat

05: Zat - Zon

06: Elke zondag

07: Elke maandag

08: Elke dinsdag

09: Elke woensdag

0A: Elke donderdag

0B: Elke vrijdag

0C: Elke zaterdag

Data2 00 tot 17: 00 tot 23 uur

Data3 00 tot 3B: 00 tot 59 minuten

\* Als u de ingestelde lijst voor On Timer (Tijd aan) wilt lezen of verwijderen, moet u [Data2][Data3] instellen op FFH.

Voorbeeld 1: fd 01 f1 ff ff – de eerste indexdata in On Timer (Tijd aan) worden gelezen.

Voorbeeld 2: fd 01 e1 ff ff – de eerste indexdata in On Timer (Tijd aan) worden verwijderd.

Voorbeeld 3: fd 01 04 02 03 – On Timer (Tijd aan) wordt ingesteld op 02:03 van maandag tot zaterdag.

\* Deze functie is alleen beschikbaar als Time 1 (year/month/day) (Tijd 1 (jaar/maand/dag)) en Time 2 (hour/minute/second) (Tijd 2 (uur/ minuut/ seconde)) zijn ingesteld.

**Acknowledgement**

**[fd][ ][Set ID][ ][OK/NG][Data1][Data2][Data3][x]**

**22. Invoer Aan-timer (Commando: f u)**

Selecteer een externe invoer voor de huidige On Time-instelling (Tijd aan) en voeg een nieuw schema toe.

Transmission

[f][u][ ][Set ID][ ][Data1][Cr]

[f][u][ ][Set ID][ ][Data1][ ][Data2][Cr]

Data (Schema toevoegen)

70: DVI

90: HDMI1

91: HDMI2 /OPS

C0: DISPLAYPORT

Data1 (Schema lezen)

1. f1h tot f7h (data lezen)

F1: Selecteer de eerste geplande invoer

F2: Selecteer de tweede geplande invoer

F3: Selecteer de derde geplande invoer

F4: Selecteer de vierde geplande invoer

F5: Selecteer de vijfde geplande invoer

F6: Selecteer de zesde geplande invoer

F7: Selecteer de zevende geplande invoer

Data2 (Schema lezen)

FF

\* Voer FFH in bij [Data2] om de geplande invoer te lezen.

Als er tijdens het lezen van de schemagegevens geen schema beschikbaar is voor [Data1], dan wordt de tekst NG weergegeven en mislukt de bewerking.

(Voorbeeld 1: fu 01 90 - Plaats iedere geplande invoer een rij naar beneden en sla de eerste geplande invoer op in de HDMI-modus.)

(Voorbeeld 2: fu 01 f1 ff - De eerste geplande invoer lezen.)

Als er geen derde schema is, wordt de tekst NG weergegeven en mislukt de bewerking.

\* Deze functie wordt alleen ondersteund als 1 (jaar/maand/dag), 2 (uur/ minuut/ seconde), Tijd aan (modus Herhalen/ Tijd) zijn ingesteld.

\*\* Wordt mogelijk niet ondersteund afhankelijk van het model.

Bevestiging

[u][ ][Set ID][ ][OK/NG][Data][x]

[u][ ][Set ID][ ][OK/NG][Data1][Data2][x]

**23. No Signal Power Off (15Min) (Uitschakelen bij geen signaal (15min)) (command: m n)**

Hiermee configureert u de instellingen voor de automatische stand-bymodus.

Transmission

[f][g][ ][Set ID][ ][Data][Cr]

Data 00: Uit

01: aan

Acknowledgement

[g][ ][Set ID][ ][OK/NG][Data][x]

**24. Auto power off (Automatisch uitschakelen) (command: m n)**

Hiermee configureert u de instellingen voor automatisch uitschakelen.

Transmission

[m][n][ ][Set ID][ ][Data][Cr]

Data 00: Uit

01: 4 uur

Acknowledgement

[n][ ][Set ID][ ][OK/NG][Data][x]

**25. Language (Taal) (command: f i)**

Hiermee stelt u de taal voor OSD in.

Transmission

[f][i][ ][Set ID][ ][Data][Cr]

Data 00: Tsjechisch

01: Deens

02: Duits

03: Engels

04: Spaans (Europa)

05: Grieks

06: Frans

07: Italiaans

08: Nederlands

09: Noors

0A: Portugees

0B: Portugees (Brazilië)

0C: Russisch

0D: Fins

0E: Zweeds

0F: Koreaans

10: Chinees (Kantonees)

11: Japans

12: Chinees (Mandarijn)

Acknowledgement

[i][ ][Set ID][ ][OK/NG][Data][x]

**26. Reset (Resetten) (command: f k)**

Hiermee kunt u de beeld- en de fabrieksinstellingen terugzetten.

Transmission

[f][k][ ][Set ID][ ][Data][Cr]

Data 00: Beeldinstellingen herstellen  
02: Initial Settings (fabrieksinstellingen)  
terugzetten)

Acknowledgement

[k][ ][Set ID][ ][OK/NG][Data][x]

**27. Current temperature (Huidige temperatuur) (command: d n)**

Hiermee controleert u de binnentemperatuur.

Transmission

[d][n][ ][Set ID][ ][Data][Cr]

Data FF: de status controleren

Acknowledgement

[n][ ][Set ID][ ][OK/NG][Data][x]

\* De temperatuur wordt weergegeven als een hexadecimale waarde.

**28. Key (Toets) (command: m c)**

Hiermee verzendt u een toetscode voor de IR-afstandsbediening.

Transmission

[m][c][ ][Set ID][ ][Data][Cr]

Data IR\_KEY\_CODE

Acknowledgement

[c][ ][Set ID][ ][OK/NG][Data][x]

Zie IR-codes voor een toetscode.

\* Sommige toetscodes worden niet ondersteund afhankelijk van het model.

**29. Time elapsed (Verstreken tijd) (command: d l)**

Hiermee controleert u de verstreken tijd.

Transmission

[d][l][ ][Set ID][ ][Data][Cr]

Data FF: status lezen

Acknowledgement

[l][ ][Set ID][ ][OK/NG][Data][x]

\* De ontvangen data wordt weergegeven als een hexadecimale waarde.

**30. Product serial number (Serienummer product) (command: f y)**

Hiermee controleert u het serienummer van het product.

Transmission

[f][y][ ][Set ID][ ][Data][Cr]

Data FF: het serienummer van het product controleren

Acknowledgement

[y][ ][Set ID][ ][OK/NG][Data][x]

\* Data is in ASCII-code.

**31. Software Version (Softwareversie) (command: f z)**

Hiermee controleert u de softwareversie van het product.

Transmission

[f][z][ ][Set ID][ ][Data][Cr]

Data FF: de softwareversie controleren

Acknowledgement

[z][ ][Set ID][ ][OK/NG][Data][x]

**32. White balance red gain (Witbalans kleurdiepte rood) (command: j m)**

Hiermee past u de waarde van de kleurdiepte van rood voor de witbalans aan.

Transmission

[j][m][ ][Set ID][ ][Data][Cr]

Data 00 tot FE: kleurdiepte rood 0 tot 254  
FF: hiermee controleert u de waarde van de kleurdiepte van rood

Acknowledgement

[m][ ][Set ID][ ][OK/NG][Data][x]

**33. White Balance Green Gain (Witbalans kleurdiepte groen) (command: j n)**

Hiermee past u de waarde van de kleurdiepte van groen voor de witbalans aan.

Transmission

[j][n][ ][Set ID][ ][Data][Cr]

Data 00 tot FE: kleurdiepte groen 0 tot 254  
FF: hiermee controleert u de waarde van de kleurdiepte van groen

Acknowledgement

[n][ ][Set ID][ ][OK/NG][Data][x]

**34. White Balance Blue Gain (Witbalans kleurdiepte blauw) (command: j o)**

Hiermee past u de waarde van de kleurdiepte van blauw voor de witbalans aan.

Transmission

[j][o][ ][Set ID][ ][Data][Cr]

Data 00 tot FE: kleurdiepte blauw 0 tot 254  
FF: hiermee controleert u de waarde van de kleurdiepte van blauw

Acknowledgement

[o][ ][Set ID][ ][OK/NG][Data][x]

**35. White Balance Red Offset (Witbalans offset rood) (command: s x)**

Hiermee past u de waarde van de offset van rood voor de witbalans aan.

Transmission

[s][x][ ][Set ID][ ][Data][Cr]

Data 00 tot 7F: offset rood 0 tot 127  
FF: hiermee controleert u de waarde van de offset van rood

Acknowledgement

[x][ ][Set ID][ ][OK/NG][Data][x]

**36. White Balance Green Offset (Witbalans offset groen) (command: s y)**

Hiermee past u de waarde van de offset van groen voor de witbalans aan.

Transmission

[s][y][ ][Set ID][ ][Data][Cr]

Data 00 tot 7F: offset groen 0 tot 127  
FF: hiermee controleert u de waarde van de offset van groen

Acknowledgement

[y][ ][Set ID][ ][OK/NG][Data][x]

**37. White Balance Blue Offset (Witbalans offset blauw) (command: s z)**

Hiermee past u de waarde van de offset van blauw voor de witbalans aan.

Transmission

[s][z][ ][Set ID][ ][Data][Cr]

Data 00 tot 7F: offset blauw 0 tot 127  
FF: hiermee controleert u de waarde van de offset van blauw

Acknowledgement

[z][ ][Set ID][ ][OK/NG][Data][x]

**38. Backlight (Tegenlicht) (command: m g)**

Hiermee past u de helderheid van het tegenlicht aan.

Transmission

[m][g][ ][Set ID][ ][Data][Cr]

Data 00 tot 64: Tegenlicht 0 tot 100

Acknowledgement

[g][ ][set ID][ ][OK/NG][Data][x]

**39. Screen Off (Scherm uit) (command: k d)**

Hiermee wordt het scherm in- of uitgeschakeld.

Transmission

[k][d][ ][Set ID][ ][Data][Cr]

Data 00: hiermee wordt het scherm ingeschakeld

01: hiermee wordt het scherm uitgeschakeld

Acknowledgement

[d][ ][Set ID][ ][OK/NG][Data][x]

**40. Tile Mode (Tegelmodus) (command: d d)**

Hiermee stelt u de tegelmodus in en stelt u waarden in voor het aantal rijen en kolommen.

Transmission

[d][d][ ][Set ID][ ][Data][Cr]

Data 00 to FF: de eerst byte - tegelkolom

De tweede byte - tegelrij

\* 00, 01, 10 en 11 betekenen dat de tegelmodus is uitgeschakeld

Acknowledgement

[d][ ][Set ID][ ][OK/NG][Data][x]

**41. Check Tile Mode (Tegelmodus controleren) (command: d z)**

Hiermee controleert u de tegelmodus.

Transmission

[d][z][ ][Set ID][ ][Data][Cr]

Data FF: hiermee controleert u de tegelmodus

Acknowledgement

[z][ ][Set ID][ ][OK/NG][Data1][Data2][Data3][x]

Data1 00: tegelmodus uit

01: tegelmodus aan

Data2 00 tot 0F: tegelkolom

Data3 00 tot 0F: tegelrij

**42. Tile ID (Tegel-ID) (command: d i)**

Hiermee stelt u de waarde van de tegel-ID in voor het product.

Transmission

[d][i][ ][Set ID][ ][Data][Cr]

Data 01 tot E1: tegel-ID 1 tot 225\*\*

FF: hiermee controleert u de tegel-ID

De datawaarde kan niet groter zijn dan de waarde van rij x kolom.

Acknowledgement

[i][ ][Set ID][ ][OK/NG][Data][x]

\* Wanneer een datawaarde wordt ingevoerd die groter is dan de waarde van rij x kolom (behalve 0xFF), krijgt ACK de waarde NG.

**43. Natural Mode (Natuurlijke modus) (in tegelmodus) (command: d j)**

Voor een natuurlijke weergave van het beeld, wordt het deel van het beeld dat normaal gesproken zou worden weergegeven in de ruimte tussen de monitoren, weggelaten.

Transmission

[d][j][ ][Set ID][ ][Data][Cr]

Data 00: Uit

01: aan

Acknowledgement

[j][ ][Set ID][ ][OK/NG][Data][x]



**44. DPM Select (DPM-modus) (command: f j)**

Hiermee kunt u de DPM-functie (Display Power Management) instellen.

**Transmission**

[f][j][ ][Set ID][ ][Data][Cr]

Data 00: Uit  
01: 5 seconden  
02: 10 seconden  
03: 15 seconden  
04: 1 minuut  
05: 3 minuten  
06: 5 minuten  
07: 10 minuten

**Acknowledgement**

[j][ ][Set ID][ ][OK/NG][Data][x]

**45. Vergrendeling afstandsbediening/toetsen (command: k m)**

Hiermee past u de vergrendeling voor de afstandsbediening/lokale toetsen (voorkant) aan.

**Transmission**

[k][m][ ][Set ID][ ][Data][Cr]

Data 00: Uit (vergrendeling uit)  
01: Aan (vergrendeling aan)

\* Als de afstandsbediening en de toetsen op het voorpaneel zijn vergrendeld in de stand-bymodus, kunt u het apparaat niet inschakelen met de afstandsbediening of de aan/uit-knop op het voorpaneel.

**Acknowledgement**

[m][ ][Set ID][ ][OK/NG][Data][x]

**46. Power On Delay (Vertraagd inschakelen) (command: f h)**

Hiermee kunt u een vertraging instellen voor het inschakelen. (eenheid: seconde).

**Transmission**

[f][h][ ][Set ID][ ][Data][Cr]

Data 00 tot FA : min. 0 tot maximaal 250 (seconden)

**Acknowledgement**

[h][ ][Set ID][ ][OK/NG][Data][x]

**47. Fail Over Select (Failover selecteren) (command: m i)**

Hiermee kunt u de invoermodus voor automatisch overschakelen selecteren.

**Transmission**

[m][i][ ][Set ID][ ][Data][Cr]

Data 00: Uit  
01: automatisch  
02: handmatig

**Acknowledgement**

[i][ ][Set ID][ ][OK/NG][Data][x]

**48. Fail Over Input Select (Failover-ingang selecteren) (command: m j)**

Hiermee kunt u een invoerbron voor automatisch overschakelen selecteren.

\* Dit commando is alleen beschikbaar als de automatische Failover-modus is ingesteld op Custom (Aangepast).

**Transmission**

[m][j][ ][Set ID][ ][Data1][ ][Data2][ ][Data3][Cr][ ]

[Data4][ ][Data5][Cr]

Data 1 tot 5 (invoerprioriteit: 1 tot 5)  
70: DVI  
90: HDMI1  
91: HDMI2/OPS  
C0: DISPLAYPORT

**Acknowledgement**

[j][ ][Set ID][ ][OK/NG][Data1][Data2][Data3][Data4]

[ ][Data5][x]

Data 1 tot 5 (invoerprioriteit: 1 tot 5)  
70: DVI  
90: HDMI1  
91: HDMI2/OPS  
C0: DISPLAYPORT

**49. IR Operation (IR-bediening) (command: t p)**

Hiermee configureert u de IR-instellingen van het product.

**Transmission**

[t][p][ ][Set ID][ ][Data][Cr]

Data 00: alle toetsen worden vergrendeld  
01: de vergrendeling van alle toetsen, behalve van de aan/uit-knop, wordt opgeheven  
02: de vergrendeling van alle toetsen wordt

opgeheven

**Acknowledgement**

[x][ ][Set ID][ ][OK/NG][Data][x]

**50. Local Key Operation (Bediening lokale toetsen) (command: t o)**

Hiermee configureert u de instellingen voor lokale toetsen van het product.

**Transmission**

[t][o][ ][Set ID][ ][Data][Cr]

Data 00: alle toetsen worden ontgrendeld  
01: alle toetsen, behalve de aan/uit-knop, worden vergrendeld  
02: alle toetsen worden vergrendeld

**Acknowledgement**

[o][ ][Set ID][ ][OK/NG][Data][x]

**51. Status (command: s v)**

Hiermee controleert u de huidige signaalstatus van het product.

**Transmission**

[s][v][ ][Set ID][ ][Data][ ][FF][Cr]

Data 02: hiermee controleert u of er een signaal is  
10: RGB-sensor OK/NG (Check Screen/Controlescherm)

**Acknowledgement**

[v][ ][Set ID][ ][OK/NG][Data][Data1][x]

Data: 02 (als er een signaal is aangetroffen)  
Data1 00: geen signaal  
01: er is een signaal

Data: 10 (Check Screen (Controlescherm))

Data1 00: resultaat van Check Screen (Controlescherm) is NG  
07: resultaat van Check Screen (Controlescherm) is OK

\* Wordt beschouwd als NG als Check Screen (Controlescherm) is ingesteld op Uit

**52. Check Screen (Controlescherm) (command: t z)**

Hiermee stelt u Check Screen (Controlescherm) in.

**Transmission**

[t][z][ ][Set ID][ ][Data][Cr]

Data 00: Uit  
01: aan

**Acknowledgement**

[z][ ][Set ID][ ][OK/NG][Data][x]

**53. Speaker (Luidspreker) (command: d v)**

Hiermee stelt u de luidsprekerfunctie in.

**Transmission**

[d][v][ ][Set ID][ ][Data][Cr]

Data 00: Uit  
01: aan

**Acknowledgement**

[v][ ][Set ID][ ][OK/NG][Data][x]

**54. Daylight Saving Time (Zomertijd) (command: s d)**

Hiermee kunt u de zomertijdfunctie instellen.

**Transmission**

[s][d][ ][Set ID][ ][Data1][ ][Data2][ ][Data3][ ][Data4][ ][Data5][Cr]

Data 00: Uit (Data2~5: FFH)  
01: Begintijd  
02: Eindtijd

Data2 01 - 0C: januari - december

Data3 01 - 06: 1e - 6e week

\* Het maximum aantal [Data3] is afhankelijk van de datum.

Data4 00 - 06 (zondag - zaterdag)

Data5 00 - 17:00 - 23 uur

\* Voer FFH in voor [Data2] - [Data5] om de begin- en eindtijd te lezen.

(ex1: sd 01 01 ff ff ff ff - om de begintijd te controleren  
ex2: sd 01 02 ff ff ff ff - om de eindtijd te controleren)

\* Deze functie wordt alleen ondersteund als 1 (jaar/maand/dag) en 2 (uur/minuut/seconden) zijn ingesteld.

**Acknowledgement**

[d][ ][Set ID][ ][OK/NG][Data1][Data2][Data3][Data4][Data5][x]

\*\* Wordt afhankelijk van het model mogelijk niet ondersteund.



ENERGY STAR is a set of power-saving guidelines issued by the U.S. Environmental Protection Agency(EPA).



As an ENERGY STAR Partner LGE U. S. A.,Inc. has determined that this product meets the ENERGY STAR guidelines for energy efficiency. Refer to [ENERGYSTAR.gov](http://ENERGYSTAR.gov) for more information on the ENERGY STAR program.

Lees voor gebruik van dit product de Veiligheidsmaatregelen.

Houd de Gebruikershandleiding (CD) bij de hand zodat u deze later kunt raadplegen.

Het model- en serienummer van de SET vindt u op de achterzijde en één zijde van de SET. Noteer deze hieronder voor het geval u onderhoudswerkzaamheden moet laten uitvoeren.

MODELNR. \_\_\_\_\_

SERIENR. \_\_\_\_\_

Ga naar <http://opensource.lge.com> om de broncode onder GPL, LGPL, MPL en andere licenties voor open sources in dit product te achterhalen.

Naast de broncode zijn alle licentievoorwaarden, beperkingen van garantie en auteursrechtenaanduidingen beschikbaar om te downloaden.

LG Electronics verleent u de open source-code op cd-rom tegen een vergoeding die de kosten van een dergelijke levering dekt, zoals de kosten van de media, de verzending en de verwerking. Een dergelijk verzoek kunt u per e-mail richten aan: [opensource@lge.com](mailto:opensource@lge.com). Dit aanbod is drie (3) jaar geldig vanaf de dag van aankoop van het product.

**WAARSCHUWING** - Dit is een klasse A product. Dit product kan in een huiselijke omgeving voor radio verstoring zorgen, in welk geval de gebruiker extra maatregelen dient te nemen.

Tijdelijke ruis is normaal bij het in- en uitschakelen van dit apparaat.