

MANUAL DE USUARIO

MINI COMPONENTE

Por favor, lea este manual detenidamente antes de poner en funcionamiento el equipo y guárdelo para futuras consultas.

CM8440 (CM8440, CMS8440F, CMS8440W)

CM8340 (CM8340, CMS8440F)



www.lg.com

Información de seguridad

1

Comenzando



PRECAUCIÓN
RIESGO DE DESCARGA ELÉCTRICA - NO ABRIR



PRECAUCIÓN: PARA REDUCIR EL RIESGO DE DESCARGA ELÉCTRICA NO RETIRE LA CUBIERTA (O PARTE POSTERIOR) EN EL INTERIOR NO HAY PIEZAS REPARABLES POR EL USUARIO SOLICITE AYUDA A PERSONAL DE SERVICIO CUALIFICADO.

El símbolo del rayo con punta de flecha dentro de un triángulo equilátero pretende alertar al usuario de la presencia de voltaje peligroso no aislado dentro de la carcasa del producto que puede tener la magnitud suficiente para constituir un riesgo de descarga eléctrica para las personas.



El signo de exclamación dentro de un triángulo equilátero pretende alertar al usuario de la presencia de importantes instrucciones (de servicio) de funcionamiento y mantenimiento en la información que acompaña al producto.



ADVERTENCIA: PARA REDUCIR EL RIESGO DE INCENDIO O DESCARGA ELÉCTRICA, NO EXPONGA ESTE PRODUCTO A LA LLUVIA NI A LA HUMEDAD.

ADVERTENCIA: No instale el equipo en un espacio reducido, como en una estantería o unidad similar.

PRECAUCIÓN: No deberá exponerse el aparato a agua (goteo o salpicadura), ni colocar sobre el mismo objetos con líquido, como jarrones.



PRECAUCIÓN: Este producto utiliza un sistema láser. Para garantizar un uso adecuado de este producto, lea detenidamente este manual de usuario y guárdelo para futuras consultas. En caso de que la unidad necesite servicio de reparación, póngase en contacto con un centro de servicio autorizado. El uso de los controles, ajustes o la realización de procedimientos diferentes de los especificados aquí puede provocar una exposición peligrosa a la radiación. Para evitar una exposición directa al haz del láser, no intente abrir la carcasa.

PRECAUCIÓN: no bloquee ninguno de los orificios de ventilación. Instalar conforme a las instrucciones del fabricante. Las ranuras y orificios de la carcasa cumplen un propósito de ventilación y aseguran el correcto funcionamiento del producto, y a fin de protegerlo de un posible sobrecalentamiento. Los orificios no deben bloquearse en ningún caso colocando el producto sobre una cama, sofá, alfombra o superficie similar. Este producto no debe colocarse en una instalación empotrada, como una librería o estante, a menos que se proporcione una correcta ventilación del mismo y se respeten todas las instrucciones del fabricante.

PRECAUCIÓN en cuanto al cable de alimentación

Se recomienda que la mayoría de los productos electrónicos sean conectados a un circuito dedicado;

Es decir, un circuito de salida única que alimenta sólo a ese aparato y que no tiene tomas o circuitos adicionales. Compruebe la página de especificaciones de este manual del propietario para estar seguro. No sobrecargue las tomas de pared. Las tomas de pared sobrecargadas, sueltas o dañadas, los alargadores, los cables de alimentación deshilachados o el aislante agrietado de los cables podrían resultar peligrosos. Cualquiera de estas condiciones podría provocar un incendio o una descarga eléctrica. Examine periódicamente el cable de su aparato y si parece dañado o deteriorado, desenchúfelo, deje de usarlo y solicite al centro de servicio técnico autorizado que lo sustituyan por un nuevo equivalente. Proteja el cable de alimentación de daños físicos o mecánicos y evite doblarlo, aplastarlo, pellizcarlo o pisarlo con una puerta o caminar sobre él. Ponga especial atención en los enchufes, tomas de pared y el punto por donde el cable sale del aparato. Para apagar el aparato, desconecte el cable de alimentación. Al instalar el producto, asegúrese de que el enchufe esté accesible.

Este dispositivo está equipado con una batería o acumulador portátil.

Forma segura de retirar la batería del equipo:

Retire la batería o pilas antiguas siguiendo el orden inverso al de instalación. Para evitar contaminar el medioambiente y llevar posibles daños a la salud pública, las baterías viejas deben llevarse a los puntos de recogida designados. no se deshaga de las baterías con la basura normal. Es recomendable utilizar los sistemas locales de recogida de baterías y acumuladores. La batería no debe exponerse a calor excesivo como el del sol, el fuego o fuente similar.

Es necesario configurar la opción de formato del disco en [Masterizado] para que los discos sean compatibles con los lectores LG al dar formato a discos regrabables. Si configura la opción en Sistema de archivos Live, no podrá utilizarlos en lectores LG.

(Masterizado/ Sistema de archivos Live : sistema de formato de discos para Windows Vista)

Tabla del Contenido

1 Comenzando

- 2 Información de seguridad
- 6 Características Únicas
- 6 Accesorios
- 7 Requisito de archivo reproducible
- 7 – Requisitos del archivo de música
- 7 – Dispositivos USB compatibles
- 7 – Requisitos del dispositivo USB
- 8 Control remoto
- 9 Panel frontal
- 11 Panel trasero (CM8440)
- 12 Panel trasero (CM8340)

2 Conectando

- 13 Cómo colocar el núcleo de ferrita
- 13 – Coloque el Núcleo de Ferrita para el cable de alimentación
- 13 Conexión de los altavoces
- 15 Conexión de equipo opcional
- 15 – Conexión de la antena
- 15 – Conexión USB
- 16 – Conexión a entrada auxiliar
- 16 – Conexión PORT.IN (Puerto de entrada)

3 Funcionamiento

- 17 Funcionamiento básico
- 17 – Funcionamiento del CD/USB
- 17 – Seleccionando una carpeta y un archivo MP3 / WMA
- 18 – Eliminando un archivo MP3 / WMA
- 19 Efectos en la reproducción
- 19 – Reproducción JUKE BOX (reproducción programada)
- 20 – Reproducción AUTO DJ
- 21 Cómo usar la tecnología inalámbrica Bluetooth
- 21 – Cómo escuchar música de un dispositivo Bluetooth
- 22 – Uso de la aplicación Bluetooth
- 25 Funcionamiento del sintonizador
- 25 – Escuchar la radio
- 25 – Mejora de una mala recepción de FM
- 25 – Configuración de las emisoras de radio
- 25 – Eliminación de todas las emisoras guardadas
- 26 Otras funciones
- 26 – Desactivar el sonido de forma temporal
- 26 – Visualización de información del archivo (ETIQUETA ID3)
- 26 – DEMO
- 26 – Uso del micrófono
- 27 Ajuste del sonido
- 27 – Configuración del modo surround
- 27 – Configurar el USER EQ
- 28 Ajuste del reloj
- 28 – Configuración del reloj por medio de la aplicación "LG Bluetooth Remote"
- 28 – Uso de su reproductor como reloj despertador
- 28 – Configuración del temporizador
- 28 – Dimmer
- 28 – Apagado automático
- 29 Operaciones avanzadas
- 29 – Grabar a USB

4 Solución de problemas

- 31 Solución de problemas

5 Apéndice

- 32 Marcas comerciales y licencias
33 Especificaciones generales
34 Especificaciones de los altavoces
35 Mantenimiento
35 – Notas en los discos
35 – Manejo de la unidad

1

2

3

4

5

Características Únicas

Bluetooth

Listens to music stored on your bluetooth device.

Portátil

Escuche música desde su dispositivo portátil. (MP3, ordenador portátil, etc.)

Efectos en la reproducción

Para escuchar música con diferentes efectos de sonido en la reproducción.

Grabación directa en USB

Graba música en su dispositivo USB.

LG Bluetooth Remote

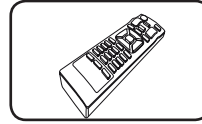
Puede controlar esta unidad con su dispositivo Android a través de Bluetooth. Esta unidad y su dispositivo se deben vincular para Bluetooth. Visite "Google Android Market (Google Play Store)" o use el código QR siguiente para buscar la aplicación "LG Bluetooth Remote". Para información más detallada, consulte las páginas 22-24.



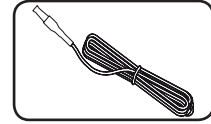
(SO Android)

Accesorios

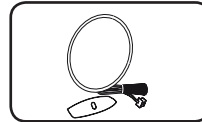
Revise e identifique los accesorios facilitados.



Control remoto (1)



Antena FM (1)



Antena AM (1)

Requisito de archivo reproducible

Requisitos del archivo de música

La compatibilidad de los discos MP3/ WMA con este lector está limitada a :

- Frecuencia de muestreo : entre 32 kHz a 48 kHz (MP3), entre 32 kHz a 48 kHz (WMA)
- Tasa de bits : entre 32 kb/s a 320 kb/s (MP3), 40 kb/s a 192 kb/s (WMA)
- Máximo número de archivos: menos de 999
- Máximo de carpetas: Menos de 99
- Extensiones de los archivos :“.mp3”/“.wma”
- Formato de archivo en CD-ROM: ISO 9 660/ JOLIET
- Le recomendamos utilizar Easy-CD Creator, que crea un sistema de archivos ISO 9 660 system.

El DTS no es compatible. En el caso de formato de audio DTS, el audio no se emite.

Es necesario configurar la opción de formato del disco en [Masterizado] para que los discos sean compatibles con los lectores LG al dar formato a discos regrabables. Si configura la opción en Sistema de archivos Live, no podrá utilizarlos en lectores LG.

(Masterizado/ Sistema de archivos Live : sistema de formato de discos para Windows Vista)

Dispositivos USB compatibles

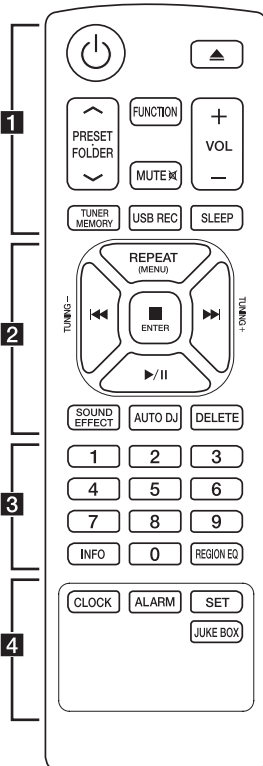
- Lector MP3: lector MP3 tipo flash.
- Unidad flash USB: dispositivos compatibles con USB 2,0 ó 1,1.
- La función USB de esta unidad no es compatible con algunos dispositivos USB.

Requisitos del dispositivo USB

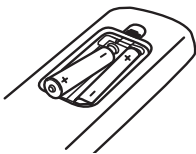
- Los dispositivos que requieran la instalación de programas adicionales una vez conectados a una computadora no están admitidos.
- No extraiga el dispositivo USB mientras se encuentre en funcionamiento.
- Para dispositivos USB de gran capacidad, el proceso de búsqueda podría prolongarse varios minutos.
- Para evitar pérdidas de datos, realice una copia de seguridad de todos los datos.
- Si utiliza un cable alargador o un concentrador USB, el dispositivo USB puede no ser reconocido por la unidad.
- No se admitirán dispositivos que utilicen sistema de archivos NTFS. (Sólo es admisible el sistema de archivos FAT (16/32).)
- Esta unidad no será admisible cuando el número total de archivos sea igual o superior a 1 000.
- No se admiten discos duros externos, dispositivos bloqueados o discos duros USB.
- El puerto USB de la unidad no puede conectarse a una computadora. La unidad no puede usarse como dispositivo de almacenamiento.
- Algunos dispositivos USB podrían no funcionar con esta unidad.

Control remoto

1 Comenzando



Instalación de la batería



Quite la cubierta de las baterías en la parte posterior del control remoto, e inserte dos baterías (tamaño AAA) de 1,5 Vcc forma que **+** y **-** se ajusten correctamente.

• • • • • **1** • • • • •
⏻ (ENCENDIDO) : Prende y apaga la unidad.

▲ (ABRIR/CERRAR) : Abre y cierra la bandeja de discos.

PRESET-FOLDER ▲/▼ :
 - Busca una carpeta con archivos MP3/WMA. Mientras se reproduce un CD o USB que contiene archivos MP3/WMA en diversas carpetas, oprima **PRESET-FOLDER ▲/▼** para seleccionar la carpeta que desea reproducir.

- Seleccione un número de presintonía para una emisora de radio.

FUNCTION : Escoge la función y la fuente de entrada.

MUTE **⏻** : Para silenciar el sonido.

VOL +/- : Ajusta el volumen de los altavoces.

TUNER/MEMORY :
 - Almacena estaciones de radio.
 - Para borrar todas las emisoras memorizadas.

USB REC : Grabación directa por USB.

SLEEP : configura el sistema para apagarse automáticamente a una hora concreta.

(Regulador de luz : La mitad de la ventana de visualización se oscurecerá.)

• • • • • **2** • • • • •
REPEAT (MENU) : Escucha sus pistas (archivos) de manera repetida o aleatoria

TUNING-/+ : Sintoniza la estación de radio deseada.

⏮/⏭ (Reproducir/Pausa) :
 - Salta rápido adelante o atrás.
 - Busca una sección dentro de una pista/archivo.

■ ENTER :
 - Detiene la reproducción o la grabación.
 - Cancela la función ELIMINAR.

▶/|| (Reproducir/Pausa) :
 - Inicia o pausa la reproducción.
 - Selecciona ESTÉREO/MONO.

SOUND EFFECT : Puede escoger efectos de sonido.

AUTO DJ : Selecciona el modo AUTO DJ (Para obtener más información, consulte la página 20)

DELETE :
 - Elimina archivos MP3/WMA.
 - Borra una canción en la lista JUKE BOX.

• • • • • **3** • • • • •
0 a 9 Botones numéricos de :
 Selecciona las pistas numeradas, archivos, o número preestablecido.

INFO : Ve informaciones acerca de su música. Un archivo MP3 a menudo viene con una etiqueta. La etiqueta suministra información del Título, Artista, Álbum o Duración.

REGION EQ : Selecciona el ecualizador de la región.

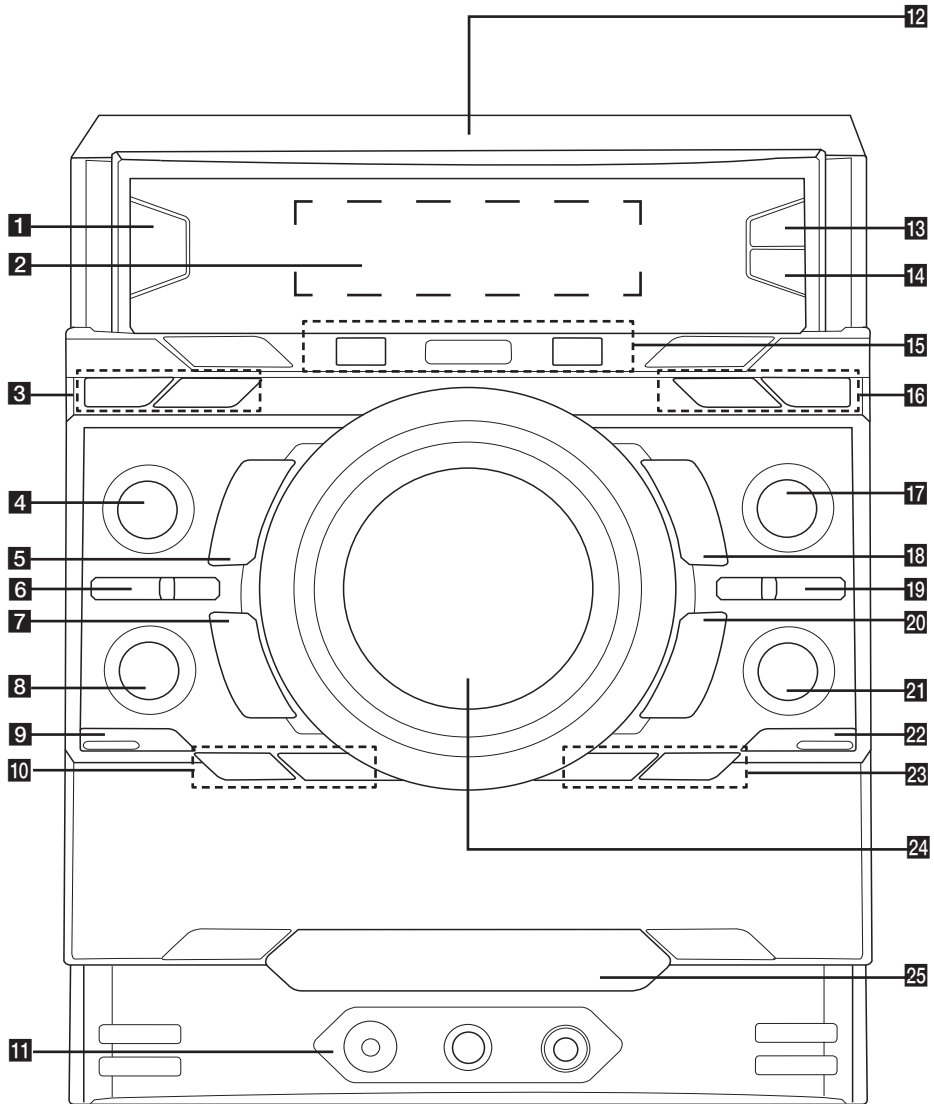
• • • • • **4** • • • • •
CLOCK : Para configurar el reloj y ver la hora.

ALARM : Con la función ALARM puede encender o apagar la reproducción de un CD o USB o la recepción del sintonizador en el momento deseado.

SET : Confirma la configuración.



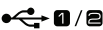







JUKE BOX :
 - Selecciona el modo JUKE BOX.
 - Crea su lista de favoritos.

Panel frontal

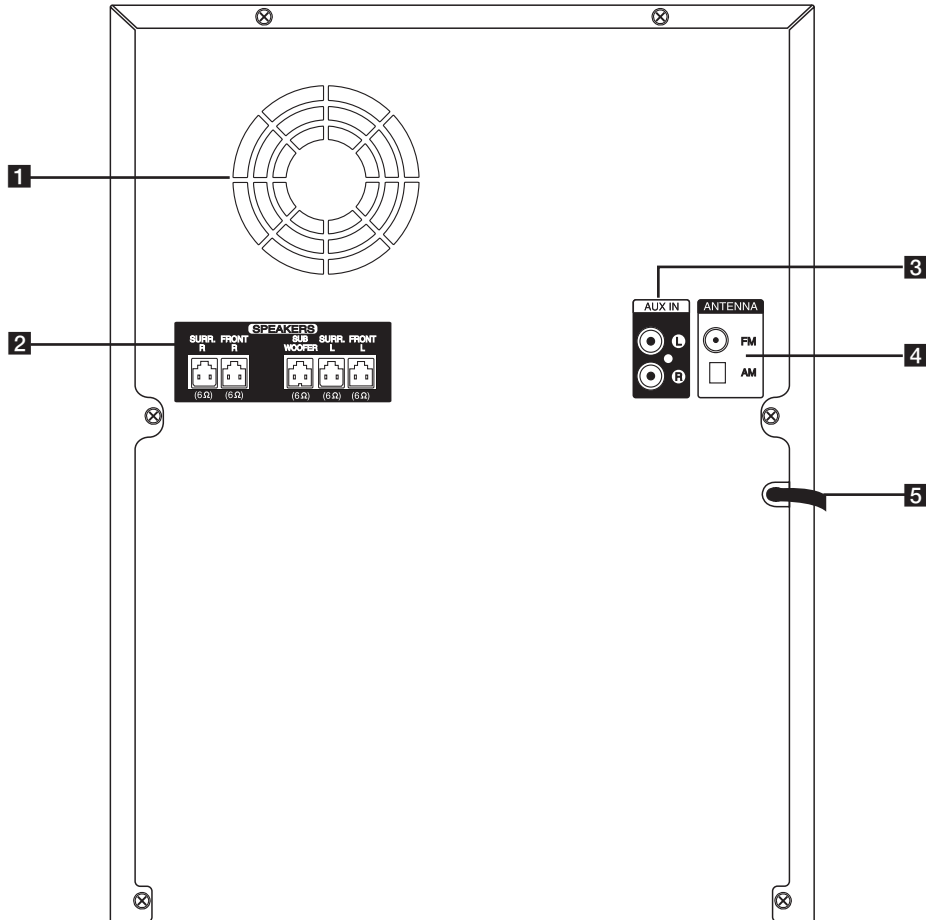


1

Comenzando

- 1**  (Power)
- 2** Ventana de visualización
- 3**  **Bluetooth**
Seleccióna Bluetooth.

Seleccióna USB 1/USB2
- 4** **FUNCTION**
Escoge la función y la fuente de entrada. Gire la perilla **FUNCTION** en sentido horario o antihorario.
- 5**  (Reproducir/Pausa)
- Inicia o pausa la reproducción.
- Escoge sonido Estéreo/Mono.
- 6** **BASS BLAST**
Seleccióna directamente el sonido BASS BLAST o BYPASS.
- 7**  (Reproducir/Pausa)
- Busca hacia atrás.
- Salta a la pista/archivo anterior.
- 8** **LATIN EQ**
Elige ecualizador local especial.
- 9** **SLEEP**
configura el sistema para apagarse automáticamente a una hora concreta. (Regulador de luz : La mitad de la ventana de visualización se oscurecerá.)
- 10** **USER EQ**
Control de registro de sonido.
CLOCK
Para configurar el reloj y ver la hora.
- 11** **PORT. IN** jack
MIC jack
MIC VOL.
- 12** 
NFC le permite instalar y abrir la aplicación "LG Bluetooth Remote" para los teléfonos compatibles con NFC.
- 13** **FOLDER**
Se desplaza a la carpeta y archivo en el modo de selección.
- 14** **ENTER**
Seleccióna una carpeta cuando busca un archivo.
- 15** Puerto USB 1/2
Usted puede reproducir o grabar archivos de sonido conectando el dispositivo USB.
 **USB REC**
Graba al USB.
- 16** **DELETE**
- Elimina archivos MP3 / WMA. (Sólo USB)
- Borra una canción en la lista JUKE BOX.
JUKE BOX
- Crea su lista de favoritos.
- Enciende y apaga JUKE BOX.
- 17** **FILE SEARCH**
Seleccióna una carpeta y un archivo en la función CD/USB.
- 18**  (Detener)
Detiene la reproducción o cancela la función ELIMINAR.
- 19** **AUTO DJ**
Seleccióna el modo AUTO DJ (Para obtener más información, consulte la página 20)
- 20**  (Reproducir/Pausa)
- Busca hacia delante.
- Salta a la pista/archivo siguiente.
- 21** **SOUND EFFECT**
Puede escoger efectos de sonido.
- 22**  (ABRIR/CERRAR)
Abre y cierra la bandeja de discos.
- 23** **ALARM**
Con la función ALARM puede encender o apagar la reproducción de CD o USB y la recepción de la ALARM a la hora deseada.
DEMO/SET
- Mostrar demostración.
- Confirma la configuración.
- 24** **MASTER VOLUME**
Ajusta el volumen de los altavoces.
- 25** Bandeja de disco

Panel trasero (CM8440)



- 1** Ventilador de refrigeración
- 2** Conector de altavoces
- 3** Conector auxiliar (**AUX IN**) (L/R)
- 4** **ANTENNA (FM, AM)**

- 5** Cable de alimentación

Precaución

- Conecte el cable de alimentación directamente al tomacorriente siempre que sea posible. O cuando use un cable de extensión, es muy recomendable que sea un cable de extensión de 110 V~ / 15 A o de 230 V~ / 15 A de lo contrario, es probable que la unidad no funcione adecuadamente debido a la falta de alimentación eléctrica.
- No sobrecargue el cable de extensión con carga eléctrica excesiva.

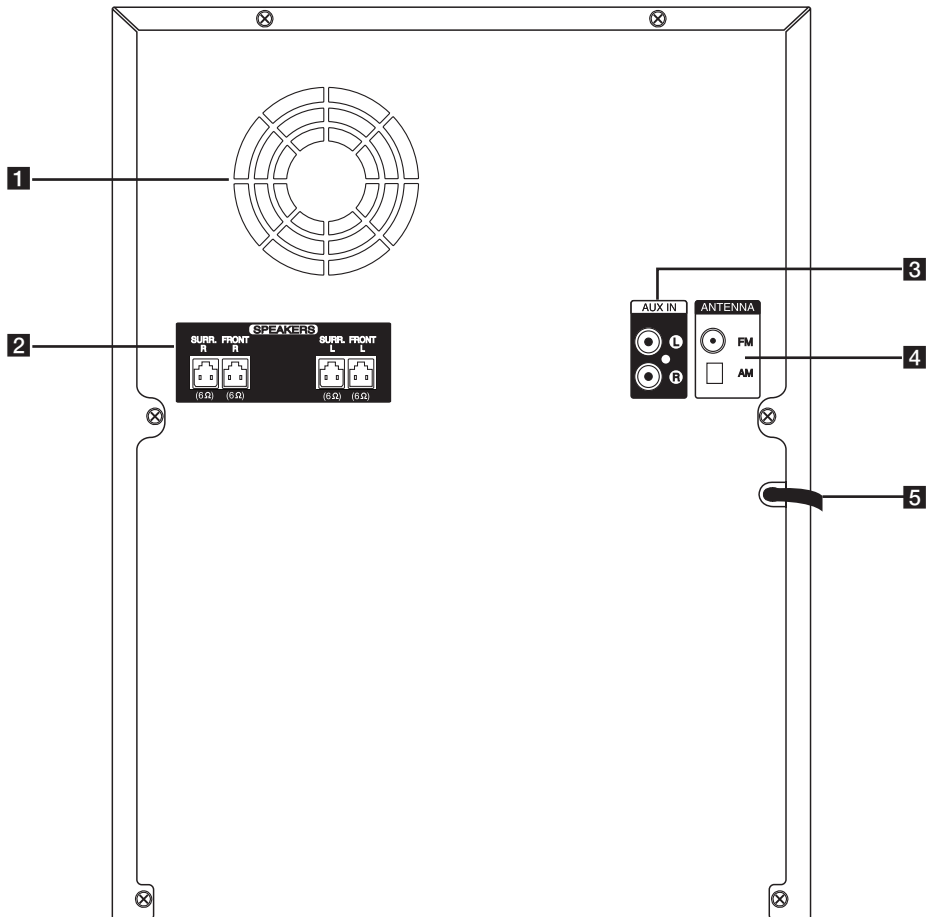
1

Comenzando

Panel trasero (CM8340)

1

Comenzando



- 1** Ventilador de refrigeración
- 2** Conector de altavoces
- 3** Conector auxiliar (**AUX IN**) (L/R)
- 4** **ANTENNA (FM, AM)**

- 5** Cable de alimentación

⚠ Precaución

- Conecte el cable de alimentación directamente al tomacorriente siempre que sea posible. O cuando use un cable de extensión, es muy recomendable que sea un cable de extensión de 110 V~ / 15 A o de 230 V~ / 15 A de lo contrario, es probable que la unidad no funcione adecuadamente debido a la falta de alimentación eléctrica.
- No sobrecargue el cable de extensión con carga eléctrica excesiva.

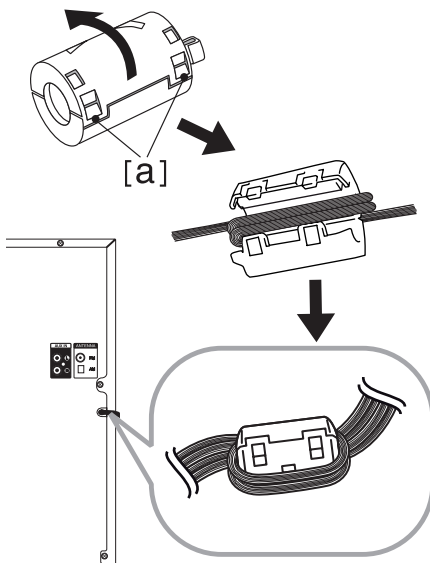
Cómo colocar el núcleo de ferrita

Dependiendo de las regulaciones de cada país, es posible que no se suministre el núcleo de ferrita.

Coloque el Núcleo de Ferrita para el cable de alimentación

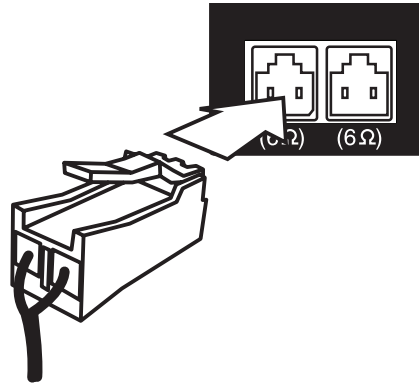
Debe colocar un núcleo para reducir o eliminar las interferencias eléctricas.

1. Pjale el tope [a] del núcleo de ferrita para abrirlo.
2. Enrosque dos veces, el cable de alimentación alrededor del núcleo metálico.
3. Cierre el núcleo de ferrita hasta oír un clic.



Conexión de los altavoces

Conectar los conectores de los cables de altavoz al conector SPEAKERS. Asegúrese de conectar el enchufe del altavoz al conector de altavoz correspondiente cuando se conecta el enchufe.



2

Conectando

CM8440

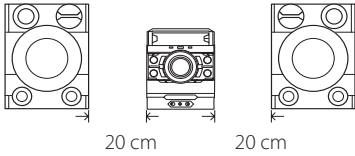
Color	Speaker
Gris	SURR.R
Rojo	FRONT R
Naranja	SUB WOOFER
Azul	SURR.L
Blanco	FRONT L

CM8340

Color	Speaker
Gris	SURR.R
Rojo	FRONT R
Azul	SURR.L
Blanco	FRONT L

! Precaución

- No intente levantar el altavoz sin ayuda. Se necesitan dos personas para levantar el altavoz. De lo contrario, podría caer el altavoz y provocar el mal funcionamiento del altavoz, lesiones personales y/o daños materiales.
- Los altavoces deben estar ubicados a unos 20 cm de la unidad para evitar la vibración provocada por los altavoces.



- Controle el nivel de volumen antes de reproducir la música, para evitar que las personas enfermas, los niños y las mujeres embarazadas se asusten por el sonido fuerte y repentino de la unidad.
- No utilice la unidad en un espacio pequeño. Puede dañar la audición de una persona. Es recomendable que lo use en un espacio amplio.
- Tenga cuidado y asegúrese de que los niños no se apoyen o dejen objetos en el *conducto de la bocina.
*Conducto de la bocina: Abertura para sonidos bajos en la estructura (alojamiento) de la bocina.
- Coloque el altavoz central fuera del alcance de los niños. De lo contrario, podría caer el altavoz y provocar lesiones personales y/o daños materiales.
- Asegúrese de instalar el altavoz con otra(s) persona(s) para evitar que se caiga, ocasionando lesiones al instalador.

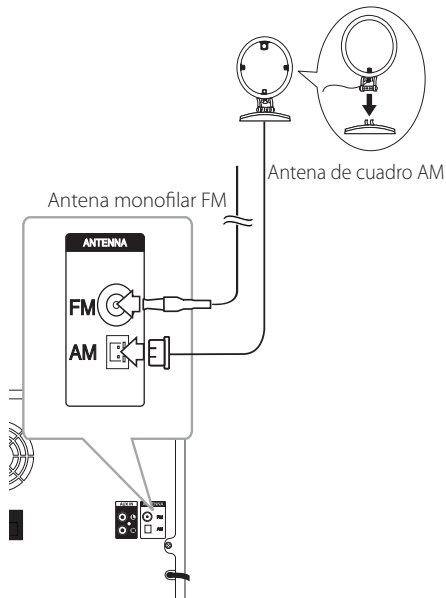
Conexión de equipo opcional

Conexión de la antena

Conecte la antena FM/AM facilitada para escuchar la radio.

Conecte la antena de cuadro AM al conector de antena AM.

Conecte la antena de hilo FM al conector de antena FM.

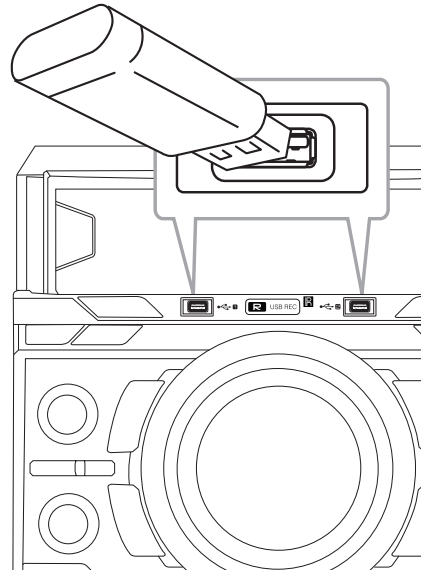


! Nota

- Para evitar la captación de ruido, mantenga la antena de cuadro AM alejada de la unidad y de otros componentes.
- Asegúrese de extender por completo el cable de la antena FM.

Conexión USB

Conecte el dispositivo USB (o reproductor MP3, etc.) al puerto USB de la unidad.



! Nota

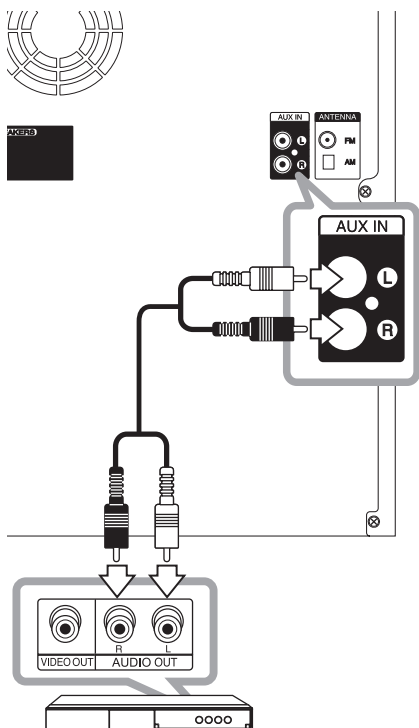
Retirar el dispositivo USB de la unidad :

1. Seleccione una función o modo diferente o pulse **ENTER** en el mando a distancia o **ENTER** en la unidad dos veces seguidas.
2. Retire el dispositivo USB de la unidad.

Conexión a entrada auxiliar

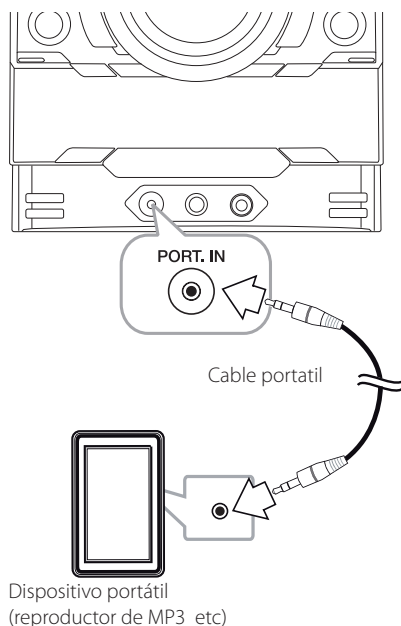
Conecte el cable de salida de un dispositivo externo (videocámara, TV, reproductor, etc.) a la **AUX IN** (L/R).

Si su dispositivo sólo tiene una salida de audio (mono), conéctela a la toma de audio izquierda (blanca) de la unidad.



Conexión PORT.IN (Puerto de entrada)

Conecte una salida (de audífonos o salida de línea) de un dispositivo portátil (MP3 o PMP etc.) al **PORT. IN** conector.



Escuchar música desde el lector portátil o dispositivo externo

La unidad puede utilizarse para leer música a través de multitud de lectores portátiles o dispositivos externos.

1. Conecte el lector portátil a la toma PORT. IN de la unidad.

○

Conecte el dispositivo externo al conector AUX IN (ENTRADA AUXILIAR) de la unidad.

2. Desconecte la corriente pulsand **⏻/I**.
3. Seleccione la función PORTABLE o AUX presionando **FUNCTION** en el control remoto o el control **FUNCTION**.
4. Encienda el reproductor portátil o dispositivo externo y comience la reproducción.

2

Conectando

Funcionamiento básico

Funcionamiento del CD/USB

1. Inserte el disco utilizando ▲ o conecte el dispositivo USB al puerto USB.
2. Seleccione la función CD o USB presionando **FUNCTION** en el control remoto o **FUNCTION** en la unidad.

To	Qué hacer
Detener	Pulse ■ ENTER en el control remoto o □ en la unidad.
Reproducir	Pulse ►/ en el control remoto o >/ en la unidad.
Pausar	Presione ►/ en el control remoto o >/ en la unidad durante la reproducción.
Buscar una seccion dentro de un archivo o una pista	Pulse ◀◀/▶▶ en el control remoto o ◀◀/▶▶ en la unidad. Durante la reproducción y suéltelo en el punto que desea escuchar.
Selección directa de la pista / al archivo	Pulse los botones numéricos de 0 a 9 en el control remoto para pasar directamente a la pista o al archivo deseado.
Saltar a la pista o al archivo anterior/ siguiente	Durante la reproducción, (1) Usando los botones ◀◀/▶▶ : Pulse ◀◀/▶▶ para ir a la siguiente pista/archivo o para volver al comienzo de la pista/ archivo actual. Pulse ◀◀ dos veces brevemente para retroceder a la pista/archivo anterior.
	(2) Usando la perilla FILE SEARCH : Rote FILE SEARCH en la unidad y presione >/ para reproducir la pista / archivo.
Reproducción repetitiva o aleatoria	Pulse REPEAT(MENU) repetidamente en el control remoto. Consulte la nota para los detalles acerca del cambio de pantalla.

Reproducción automática

- Se reproduce AUDIO/MP3/WMA CD automáticamente tras abrirse y cerrarse la bandeja.

- Cambia automáticamente a la función de CD si se abre y se cierra bandeja cuando no hay un disco en su interior.

Nota

- La pantalla cambia en el siguiente orden.

USB	MP3/WMA CD	AUDIO CD
REPEAT TRK	REPEAT TRK	REPEAT TRK
REPEAT *DIR	REPEAT DIR	-
REPEAT ALL	REPEAT ALL	REPEAT ALL
RANDOM	RANDOM	RANDOM
OFF	OFF	OFF

*DIR : Directorio

- Al reproducir la lista JUKE BOX, solo están disponibles REPEAT TRK y REPEAT ALL.
- Incluso después de reiniciar el equipo o cambiar de una función a otra, se puede escuchar música a partir del último punto reproducido.
- El siguiente nombre de archivo se muestra cada 30 segundos. (A excepción de la reproducción ALEATORIA, ALEATORIA CON DJ AUTOMÁTICO, el último archiv de la lista de reproducción, etc.)
- Si deja la bandeja del disco abierta durante 5 minutos, se cerrará automáticamente.

Seleccionando una carpeta y un archivo MP3 / WMA

En la unidad

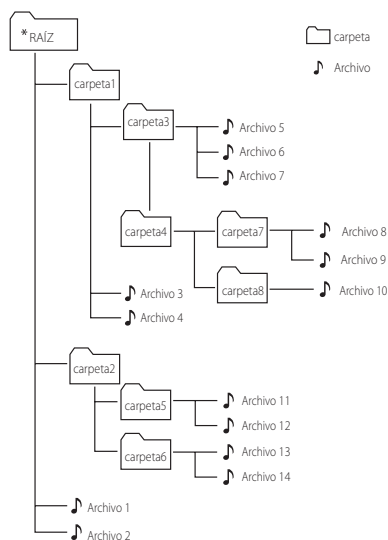
1. Pulse **FOLDER** y después gire el botón **FILE SEARCH** hasta que aparezca la carpeta deseada.
2. Presione **ENTER** y rote **FILE SEARCH** hasta que aparezca el archivo deseado. Presione >/|| para reproducirlo.

En el mando a distancia

1. Pulse **PRESET FOLDER** ▲/▼ repetidamente hasta que aparezca la carpeta deseada.
2. Pulse ►/|| para reproducir. El primer archivo de la carpeta se reproducirá.

! Nota

- Las carpetas/archivos del USB y disco se reconocen como se indica a continuación.



- Si no hay archivos en la carpeta, no se muestra la carpeta.
- Las carpetas se muestran en el siguiente orden;
RAÍZ → CARPETA 1 → CARPETA 3 → CARPETA 7 → CARPETA 8 → CARPETA 5 → CARPETA 6
- Los archivos se reproducen uno por uno desde 🎵 archivo n.º 1 hasta 🎵 archivo n.º 14.
- Las carpetas y los archivos se presentan en el orden grabado y se pueden representar de diferentes formas según las circunstancias de la grabación.
- *RAÍZ: La primera pantalla que se ve cuando una computadora reconoce el CD/USB es la "RAÍZ".

Eliminando un archivo MP3 / WMA

Puede borrar el archivo, carpeta o formato pulsando **DELETE**. Esta función sólo está disponible en estado de detenido. (Sólo USB)

- Seleccione el archivo que desea eliminar y presione **DELETE**.
-Seleccione el archivo que desea eliminar presionando **FOLDER** y rotando **FILE SEARCH** y presione **DELETE**.
-Mantenga presionado **DELETE** para formatear el dispositivo USB.



Pulse **DELETE** repetidamente durante la selección del archivo MP3/WMA.

La pantalla cambia en el orden siguiente.

- DEL FILE? : Elimina el archivo
- DEL FOLDER? : Borra la carpeta
- FORMAT? : Formato USB

- Para eliminar archivo / formato de la carpeta, presione ▶/|| en el control remoto ó presione >/|| en la unidad.
- Si desea salir del modo en curso, pulse **ENTER** en el mando a distancia o pulse en la unidad.

! Precaución

- No extraiga el dispositivo USB durante la operación. (reproducción, etc.)
- Se recomienda respaldar la información regularmente para prevenir la pérdida de datos.
- La función eliminar puede no ser ofrecida, dependiendo del estatus del USB. (lock, etc.)

Efectos en la reproducción

La unidad es compatible con la reproducción AUTO DJ y JUKE BOX.

Reproducción JUKE BOX (reproducción programada)

JUKE BOX le permite elaborar una lista de reproducción de sus pistas/archivos favoritos de un disco o dispositivo USB. Se puede introducir una lista de reproducción de hasta 100 pistas/archivos para cada medio (CD, USB1, USB2). Se puede guardar un total de 300 pistas/archivos.

Crear una lista JUKE BOX

Solo es compatible con el estado detenido.

1. Presione y mantenga presionado **JUKE BOX** para ingresar al modo de edición.
2. Seleccione una pista/archivo que desea reproducir presionando **◀◀/▶▶** en el control remoto o **◀◀/▶▶** en la unidad.
3. Presione **JUKE BOX** para guardar la pista/archivo.
4. Repita los pasos 2 a 3 para almacenar otras pistas/archivos.
(Puede modificar la lista presionando **PRESET FOLDER ^/V** para seleccionar el número de programa de JUKE BOX)
5. Presione **JUKE BOX** una vez más.

Para reproducir la lista JUKE BOX, presione **▶/||** después de crear la lista.

Disfrutar JUKE BOX

Presione **JUKE BOX** dos veces en estado detenido. "JUKE BOX ON" aparece en la pantalla. Para reproducir la lista JUKE BOX, presione **▶/||** en el control remoto o **>/||** en la unidad.

Para cancelarlo, presione **JUKE BOX** dos veces. "JUKE BOX OFF" aparece en la pantalla.

Borrar una lista JUKE BOX

La función borrar solo funciona en el modo de edición.

1. Mantenga presionado **JUKE BOX** para acceder al modo de edición.
2. Seleccione una canción presionando **JUKE BOX** repetidamente o presionando **PRESET FOLDER ^/V**.
3. Presione **DELETE** cuando hay una canción seleccionada.

! Nota

- Para verificar el estado de JUKE BOX, presione **JUKE BOX** una vez. También se puede verificar por la palabra "PROG." en la ventana de visualización.
- Si no hay ninguna lista JUKE BOX, aparece "JUKE BOX NONE" en la pantalla cuando se presiona **JUKE BOX**.
- JUKE BOX se apaga en los siguientes casos.
 - Cambio a otra función.
 - Apagado y encendido de la unidad.
 - Uso de los botones numéricos en el control remoto.
 - Reproducción de un archivo usando **FOLDER** y **FILE SEARCH** en la unidad.
- La lista JUKE BOX se borra en los siguientes casos.
 - Retiro del disco o del dispositivo USB.
 - Borrar o grabar archivos de música en el dispositivo USB.

Reproducción AUTO DJ

Auto DJ elimina los espacios muertos o en blanco entre las canciones, permitiendo una reproducción continua de tu música. Ecuatiza el volumen de las diversas pistas para que la reproducción sea uniforme.

Presione **AUTO DJ** repetidas veces en el control remoto o en la unidad, la pantalla cambia en el siguiente orden, RANDOM (AUTO DJ RANDOM) → REPEAT ALL (AUTO DJ SEQUENTIAL) → (AUTO DJ OFF)

Modo	Ventana de visualización	Descripción
OFF	- (AUTO DJ OFF)	-
RANDOM	RANDOM (AUTO DJ RANDOM)	En este modo se reproduce la música de manera aleatoria.
REPEAT	REPEAT ALL (AUTO DJ SEQUENTIAL)	En este modo se repite la reproducción de música.

! Nota

- En el modo AUTO DJ no es posible buscar secciones dentro de una pista/archivo ni reproducir en forma repetida ni aleatoria.
- En el modo AUTO DJ, no están disponibles las opciones **PRESET FOLDER** \wedge/\vee del control remoto o **FOLDER** en la unidad.
- Si se mueve a otras funciones o detiene la música usando \square en la unidad (o \blacksquare **ENTER** en el control remoto) en el modo AUTO DJ, la función AUTO DJ se deshabilitará.
- La función AUTO DJ no funcionará en canciones con duración menor a 60 segundos.
- Durante la grabación, la función AUTO DJ no está disponible.
- Solo se puede seleccionar AUTO DJ SEQUENTIAL durante la reproducción de una lista JUKE BOX.

Cómo usar la tecnología inalámbrica Bluetooth

Uso de la tecnología Bluetooth

Bluetooth® es una tecnología inalámbrica de comunicación para conexiones de corto alcance. Puede interrumpirse el sonido si se producen interferencias con otras ondas electrónicas o si se conecta el Bluetooth en otras habitaciones.

La conexión de dispositivos individuales bajo tecnología inalámbrica **Bluetooth**® no incurre en ningún cargo. Se puede utilizar un teléfono móvil con tecnología inalámbrica Bluetooth a través de Cascade, si la conexión se ha realizado con tecnología inalámbrica **Bluetooth**®. Dispositivos disponibles: Teléfono móvil, MP3, computadora portátil, PDA.


Perfiles de Bluetooth

Para usar la tecnología inalámbrica Bluetooth, los dispositivos deben poder interpretar ciertos perfiles. Esta unidad es compatible con el siguiente perfil.

A2DP (Advanced Audio Distribution Profile, perfil avanzado de distribución de audio)

Cómo escuchar música de un dispositivo Bluetooth

Antes de iniciar el procedimiento de vinculación, asegúrese de que la función Bluetooth esté encendida en el dispositivo Bluetooth. Consulte la guía de usuario de su dispositivo Bluetooth. Una vez realizada la operación de vinculación no es necesario volver a realizarla.

1. Seleccione la función Bluetooth usando **FUNCTION** en el control remoto, el control **FUNCTION** en la unidad y el botón  **Bluetooth** en la unidad. "BT READY" aparece en la pantalla.

2. Ponga en funcionamiento el dispositivo Bluetooth y realice la operación de vinculación. Durante la búsqueda de esta unidad con el dispositivo Bluetooth, quizás se muestre una lista de los dispositivos encontrados en la pantalla del dispositivo Bluetooth, dependiendo del tipo de dispositivo de que se trate. Su unidad aparece como "LG MINI(XX:XX)".

! Nota

XX:XX representa los cuatro últimos dígitos de la dirección Bluetooth. Por ejemplo, si su unidad tiene una dirección de Bluetooth como 9C:02:98:4A:F7:08, usted verá "LG MINI(F7:08)" en el dispositivo Bluetooth.

3. Ingrese el código PIN.
Código PIN : 0000

! Nota

Dependiendo del tipo de dispositivo Bluetooth, algunos dispositivos tienen una forma de vinculación diferente.

4. Cuando esta unidad se conecta correctamente con el dispositivo Bluetooth, aparece "PAIRED" en la pantalla y se enciende el indicador de Bluetooth.
5. Escuchar música.
Para reproducir la música almacenada en su dispositivo Bluetooth, consulte la guía del usuario del dispositivo Bluetooth.

! Nota

- El sonido de la configuración principal puede ser distorsionado si aumentas el volumen del dispositivo Bluetooth a dos tercios o más.
- Cuando uses la función bluetooth, ajusta el volumen del dispositivo Bluetooth a un correcto nivel para escucharlo.

! Nota

- Cuando utilice tecnología **Bluetooth®**, deberá hacer una conexión entre la unidad y el dispositivo Bluetooth tan cercana como sea posible y mantener la distancia. Sin embargo, podría no funcionar correctamente en el caso siguiente:
 - Hay un obstáculo entre la unidad y el dispositivo Bluetooth.
 - Hay un dispositivo que utiliza la misma frecuencia con tecnología **Bluetooth®**, como un aparato médico, un microondas o un dispositivo LAN inalámbrico.
- Debe conectar el dispositivo Bluetooth a esta unidad de nuevo cuando se reinicie.
- El sonido puede interrumpirse cuando otra onda electrónica interfiere en la conexión.
- No puede controlar el dispositivo Bluetooth con esta unidad.
- La vinculación está limitada a un dispositivo Bluetooth por cada unidad, no se admite la vinculación múltiple.
- Según el tipo de dispositivo, es posible que no pueda utilizar la función Bluetooth.
- Puede disfrutar del sistema inalámbrico utilizando un teléfono, MP3, ordenador portátil, auriculares, etc...
- Cuando el Bluetooth no está conectado, aparecen "BLUETOOTH" y "BT READY" en el panel de control.
- La conexión será desconectada si alguien se para entre el dispositivo Bluetooth y el reproductor, o interrumpe la comunicación de otra forma.
- Cuanto mayor sea la distancia entre la unidad y el dispositivo Bluetooth, peor será la calidad del sonido.
- Si se desconecta la conexión Bluetooth, vuelva a conectar el dispositivo Bluetooth a la unidad.

Uso de la aplicación Bluetooth**! Nota**

Sólo el sistema operativo Android está disponible para usar la aplicación "LG remoto" con esta unidad.

Uso de la aplicación "LG Bluetooth Remote"

La aplicación "LG Bluetooth Remote" trae un conjunto de nuevas funciones para esta unidad. Para disfrutar de más funciones, le recomendamos que descargue e instale la aplicación gratuita "LG Bluetooth Remote".

Instalación de la aplicación "LG Bluetooth Remote" en su dispositivo Bluetooth

1. Instale la aplicación "LG Bluetooth Remote" a través del código QR. Utilice el software de búsqueda para buscar el código QR.



2. Toque el icono para la instalación.
3. Toque el icono para la descarga.

! Nota

- Asegúrese de que el dispositivo Bluetooth esté conectado a Internet.
- Asegúrese de que el dispositivo Bluetooth tiene una aplicación de escaneo de software. Si no la tiene, descargue una del "Market Android de Google (Google Play Store)".

Instalar la aplicación "LG Bluetooth Remote" a través de "Google Android Market (Google Play Store)"

1. Toque en el icono "Google Android Market (Google Store Play)".
2. Digite "LG Bluetooth Remote" en la barra de búsqueda.
3. Encuentre y toque "LG Bluetooth Remote" en la lista de resultados para iniciar la descarga de la aplicación de Bluetooth.
4. Toque el icono para la instalación.
5. Toque el icono para la descarga.

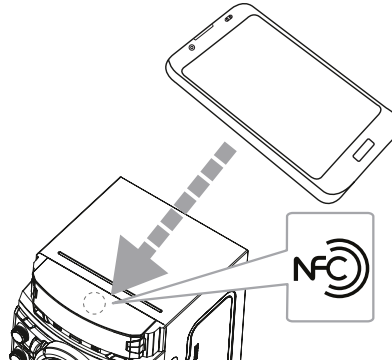
! Nota

- Asegúrese de que el dispositivo Bluetooth esté conectado a Internet.
- Asegúrese de que el dispositivo Bluetooth está equipado con "Google Android Market (Google Play Store)".

Instale la aplicación "LG Bluetooth Remote" a través de NFC

NFC (Near Field Communication) le permite instalar y abrir la aplicación "LG Bluetooth Remote" en un teléfono con NFC.

1. Activa la función NFC de su teléfono compatible con NFC.
2. Encienda la unidad.
3. Coloque la parte trasera de su teléfono compatible con NFC sobre la unidad.



- Si la aplicación "LG Bluetooth Remote" no está instalada en el teléfono compatible con NFC, se mostrará la pantalla vinculada con la aplicación "LG Bluetooth Remote".

- Si la aplicación "LG Bluetooth Remote" no está instalada en el teléfono compatible con NFC, se mostrará la pantalla vinculada con la aplicación "LG Bluetooth Remote".

! Nota

- Debe activar la función NFC de su teléfono compatible con NFC.
- Si la pantalla del teléfono compatible con NFC está bloqueada, no leerá la función NFC.
- NFC no está disponible si la carcasa de su teléfono inteligente es cromada. Dependiendo del material o grosor del teléfono, es posible que el NFC no pueda leerse bien.

Activación de Bluetooth con la aplicación "LG Bluetooth Remote"

"LG Bluetooth Remote" permite conectar su dispositivo Bluetooth con esta unidad.

1. Toque el icono de la aplicación "LG Bluetooth Remote" en la pantalla de inicio para abrir la aplicación "LG Bluetooth Remote", y vaya al menú principal.
2. Toque [Setting] y seleccione la unidad que desee.
3. Si desea obtener información adicional sobre el funcionamiento, toque [Setting] y [Help].

! Nota

- La aplicación "LG Bluetooth Remote" estará disponible en la versión de software como sigue;
 - SO Android: Ver 2.3.3 (o posterior)
- Esta unidad no admite la vinculación múltiple. Si la unidad ya está conectada con otro dispositivo Bluetooth, desconecte ese dispositivo e intente nuevamente.
- Si usa la aplicación "LG Bluetooth Remote" habrá ciertas diferencias entre el funcionamiento con "LG Bluetooth Remote" y con el control remoto que se suministra. Utilice el control remoto que se suministra cuando sea necesario.
- Dependiendo del dispositivo Bluetooth, es posible que la aplicación "LG Bluetooth Remote" no funcione.
- Es posible que se interrumpa la conexión que haya establecido si selecciona otra aplicación o cambia la configuración del dispositivo conectado a través de "LG Bluetooth Remote". En ese caso, revise el estado de la conexión.
- Tras la conexión de la aplicación de "LG Bluetooth Remote", puede reproducirse música desde su dispositivo. En este caso, intente de nuevo el procedimiento de conexión.

Funcionamiento del sintonizador

Asegúrese de que la antena de AM y la de FM estén conectadas. (Consulte la página 15)

Escuchar la radio

1. Presione **FUNCTION** en el control remoto repetidamente o gire el mando **FUNCTION** hasta que aparezca FM o AM en la ventana de la pantalla.
Se sintoniza la última emisora recibida.
2. Sintonización automática :
Mantenga presionado **TUNING-/+** en el control remoto o **|<</>>|** en la unidad aprox. dos segundos, hasta que la indicación de frecuencia comience a cambiar y luego suéltelo. La búsqueda se detiene cuando la unidad sintoniza una estación.

O

Sintonización manual :

Presione varias veces **TUNING-/+** en el control remoto o **|<</>>|** en la unidad.

3. Ajuste el volumen con la perilla de volumen en la unidad, o presionando **VOL +/-** en el control remoto repetidamente.

Mejora de una mala recepción de FM

Presione **▶/||** en el control remoto o **>/||** en la unidad. Esto cambiará el sintonizador de estéreo a mono, por lo general, mejorará la recepción.

Configuración de las emisoras de radio

Puede configurar 50 emisoras en FM y AM.

Antes de sintonizar, asegúrese de bajar el volumen.


1. Presione **FUNCTION** en el control remoto repetidamente o gire el mando **FUNCTION** hasta que aparezca FM o AM en la ventana de la pantalla.
2. Presione **TUNING-/+** en el control remoto o **|<</>>|** en la unidad para seleccionar una frecuencia deseada.
3. Presione **TUNER/MEMORY**. Un número preseleccionado parpadeará en la ventana de visualización.
4. Pulse **PRESET FOLDER ^/V** para seleccionar el número predeterminado que desee.
5. Pulse **TUNER/MEMORY**. Se guardará la emisora.
6. Repita los pasos 2 al 5 para guardar otras emisoras.
7. Para escuchar una emisora, pulse **PRESET FOLDER ^/V** o botones numéricos de **0 a 9**.

Eliminación de todas las emisoras guardadas

1. Mantenga pulsado **TUNER/MEMORY** durante dos segundos. "ERASE ALL?" parpadeará en la pantalla del unidad.
2. Pulse **TUNER/MEMORY** para borrar todas las estaciones de radio guardadas.

Otras funciones

Desactivar el sonido de forma temporal

Pulse **MUTE**  para desactivar el sonido de la unidad.

Puede silenciar su unidad para, por ejemplo, contestar el teléfono, el icono de silenciar "X" parpadea en la pantalla.

Visualización de información del archivo (ETIQUETA ID3)

Mientras reproduce un archivo MP3 que contiene información del archivo, puede visualizarla pulsando **INFO**.

DEMO

En el estado apagado, se demuestra la función en la ventana de visualización con un sonido de demostración y una pantalla presionando **DEMO/SET**. Para cancelar la DEMO, presione de nuevo.

! Nota

- En DEMO, la unidad permanecerá en estado DEMO, incluso si se desenchufa el cable de alimentación.
- Puede disfrutar de otras funciones durante el modo DEMO. A continuación, el modo DEMO quedará en un estado de pausa temporal.
 - Si no pulsa ninguna tecla en 10 segundos, se volverá a la reproducción en DEMO automáticamente.

Uso del micrófono

Está disponible en las siguientes funciones: CD, USB, AUX-MIC y Bluetooth.

1. Conecte su micrófono a la toma MIC jack.
2. Reproduzca la canción que desee.
3. Cante con la música. Ajuste el volumen del micrófono girando en ambas direcciones el control **MIC VOL.** en la unidad.

! Nota

- Si no está utilizando el micrófono, baje el **MIC VOL.** del mismo al mínimo o apáguelo y desconéctelo de la toma MIC jack.
- Si el micrófono está demasiado cerca del altavoz es posible que se produzca un sonido chirriante. En este caso, aleje el micrófono del altavoz o baje el volumen del micrófono utilizando el control **MIC VOL.**
- Si el sonido que se emite por el micrófono es extremadamente alto, puede distorsionarse. En este caso, gire el control **MIC VOL.** al mínimo.
- La función AUX-MIC permite solamente la salida de su voz.

Ajuste del sonido

Configuración del modo surround

Este sistema tienen diferentes campos de sonido surround predeterminados. Puede seleccionar un modo de sonido usando **SOUND EFFECT**.

Los elementos del ecualizador visualizados podrían diferir dependiendo de las fuentes y efectos de sonido.³

EN PANTALLA	Descripción
NATURAL	Disfrutará de un sonido agradable y natural.
EFECTO SONORO REGIONALIZADO (Opcional)	Efecto sonoro optimizado regionalmente. (FORRO/FUNK/SERTANEJO/DANGDUT/ARABIC/PERSIAN/INDIA/REGUETON/MERENGUE/SALSA/SAMBA/CUMBIA/AFRO)
AUTO EQ	Ajuste el sonido del ecualizador al modo más similar al del género de las etiquetas ID3 MP3 que se incluyen en los archivos de las canciones.
POP CLASSIC JAZZ ROCK	Este programa ofrece una atmósfera sonora emocionante, proporcionándole la sensación de estar en un concierto de rock, pop, jazz o clásico.
MP3-OPTIMIZER	Esta función está optimizada para archivos comprimidos en MP3. Mejora los graves.
BASS BLAST	Durante la reproducción, refuerce los agudos, los graves y el efecto de sonido surround.
LOUDNESS	Mejora los graves y agudos.
FOOTBALL	Puede disfrutar el efecto de sonido FOOTBALL STADIUM
BYPASS	Disfrutará del sonido sin el efecto proporcionado por el ecualizador.

! Nota

- En algunos altavoces, el sonido podría no escucharse o escucharse a volumen bajo dependiendo del modo de sonido.
- Puede ser necesario reiniciar el modo de sonido envolvente, tras el cambio en la entrada, en ocasiones, incluso después de cambiar el sonido de la pista / archivo.
- Al presionar el botón **BASS BLAST** (EXPLOSIÓN DE BAJOS) en la unidad puede seleccionar directamente el sonido **BYPASS** o **BASS BLAST** (EXPLOSIÓN DE BAJOS).
- Girando **LATIN EQ** en la unidad, puede seleccionar directamente varios ecualizadores latinos.

Configurar el USER EQ

Se puede escuchar música con ecualizador y ajustar el nivel de sonido.

1. Presione **USER EQ** en la unidad. "USER EQ" aparece en la pantalla.
2. Presione **I◀◀** en la unidad mientras "USER EQ" se muestra en la pantalla.
3. Seleccione **BASS**, **MIDDLE**, o **TREBLE** con **BASS BLAST** en la unidad.
4. Ajuste el nivel de sonido girando el mando de control **LATIN EQ**.
5. Para terminar los ajustes, presione **I◀◀** en la unidad.

Ajuste del reloj

1. Encienda la unidad.
2. Mantenga presionado **CLOCK**.
3. Seleccione el modo de tiempo pulsando **◀◀/▶▶** en el control remoto o **◀◀/▶▶** en la unidad.
- AM 12:00 (para que se muestre AM y PM) o bien 0:00 (para la opción de 24 horas)
4. Presione **SET** (ESTABLECER) para confirmar su selección.
5. Seleccione las horas pulsando **◀◀/▶▶** en el control remoto o **◀◀/▶▶** en la unidad.
6. Pulse **SET**.
7. Seleccione los minutos pulsando **◀◀/▶▶** en el control remoto o **◀◀/▶▶** en la unidad.
8. Pulse **SET**.

Configuración del reloj por medio de la aplicación "LG Bluetooth Remote"

Instalar la aplicación "LG Bluetooth Remote" en su dispositivo Android. (vea la página 22-24)

El reloj de su unidad se sincronizará automáticamente con su dispositivo por medio de la activación de la conexión Bluetooth a través de la aplicación "LG Bluetooth Remote".

Uso de su reproductor como reloj despertador

1. Encienda la unidad.
2. Mantenga presionado **ALARM**.
3. Presione **◀◀/▶▶** en el control remoto o **◀◀/▶▶** en la unidad para cambiar las horas y los minutos y presione **SET** para guardar.
4. Presione **◀◀/▶▶** en el control remoto o **◀◀/▶▶** en la unidad para seleccionar la función y presione **SET** para guardar.
5. Presione **◀◀/▶▶** en el control remoto o **◀◀/▶▶** en la unidad para cambiar el volumen y presione **SET** para guardar.
El icono del reloj "🕒" muestra que está activada la alarma.

! Nota

- If you set the clock time, you can check the time by pressing **CLOCK** even when the player is turned off.
- Si quiere configurar la hora del reloj y la alarma, puede comprobar el icono de la alarma "🕒" pulsando en **CLOCK** incluso cuando el reproductor esté apagado.
- Si ajusta la hora y la alarma, puede comprobar el icono de alarma "🕒" y la información de configuración pulsando **ALARM** incluso cuando la unidad está apagada.
- Presione **ALARM**, puede seleccionar el modo de encendido/apagado de una **ALARM**.

Configuración del temporizador

Presione **SLEEP** (DORMIR) una o más veces para seleccionar el tiempo de retraso entre 10 y 180 minutos. Después del tiempo de retardo, la unidad se apagará.

Para cancelar la función **SLEEP**, pulse varias veces **SLEEP** hasta que aparezca "SLEEP 10" y después pulse una vez más mientras "SLEEP 10" se muestra en la pantalla.

! Nota

- Usted puede revisar el tiempo restante antes de que la unidad se apague.
- Presione **SLEEP**. El tiempo restante aparecerá en el visualizador.

Dimmer

Pulse **SLEEP** una vez. La mitad de la ventana de visualización se oscurecerá. Pulse repetidamente **SLEEP** hasta el paso dim off.

Apagado automático

Esta unidad se apagará automáticamente para evitar el consumo eléctrico si la unidad principal no se conecta al dispositivo externo y no se utiliza durante 20 minutos.

Lo mismo ocurre después de seis horas tras la conexión de la unidad principal a otro dispositivo utilizando la entrada analógica.

Operaciones avanzadas

Grabar a USB


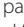

Puede grabar varias fuentes de sonido en el USB. (CD, USB, AUX, AUX-MIC, PORTABLE, FM, AM)

1. Conecte el dispositivo USB a la unidad.
2. Seleccione una función en la que desea grabar utilizando **FUNCTION** en el control remoto o el mando **FUNCTION** en la unidad.

Grabación de una pista - Usted puede grabar en un USB después de reproducir un archivo que desee.

Grabación de todas las pistas - puede grabar en un USB después de detenerse.

Grabación de la lista JUKE BOX: después de mostrar la lista JUKE BOX, puede grabarla en el USB. (Consulte la página 19)

3. Presione **USB REC** en el control remoto o  **USB REC** en la unidad para finalizar el ajuste.
 - Si conectó el **USB1** y el **USB2**, presione **>/||** para grabar al **USB1** o presione  para grabar al **USB2**.
4. Para detener la grabación, pulse  en la unidad o **ENTER** en el control remoto.

Pausar la grabación


Durante la grabación, presione **▶/||** en el control remoto o **>/||** en la unidad para hacer una pausa en la grabación.

Presione de nuevo para reiniciar la grabación. (TUNER/AUX/AUX-MIC/PORTABLE Sólo)

Nota

- Puede controlar el sonido MIC grabado según el volumen de MIC cuando se graba en velocidad AUDIO CD X1 REC.
- Dependiendo de la grabación de sonido en la entrada MIC, cuando se graba en la función AUX-MIC. (Sin importar el control de volumen MIC.)

Para seleccionar el índice de bits y la velocidad de grabación


1. Presione **USB REC** en el control remoto o  **USB REC** en la unidad durante más de 3 segundos.
2. Pulse **◀◀/▶▶** En el control remoto o **|◀◀/▶▶|** En la unidad para seleccionar una tasa de ritmo.
3. Presione **USB REC** en el control remoto o  **USB REC** en la unidad de nuevo para seleccionar la velocidad de grabación.
4. Pulse **◀◀/▶▶** en el control remoto o **|◀◀/▶▶|** en la unidad para seleccionar una velocidad de grabación deseada. (Sólo CDs de audio)

X1 SPEED

- Puede escuchar música mientras la graba.



X2 SPEED

- Sólo puede grabar el archivo de música.

5. Presione **USB REC** en el control remoto o  **USB REC** en la unidad para finalizar los ajustes.

Copiando de USB a USB

Puede hacer la copia de diferentes fuentes de sonido en **USB1** a **USB2** en la función USB.

1. Conecte un USB que contenga los archivos deseados de sonido al **USB1**.
2. Conecte otro dispositivo USB al **USB2**.
3. Presione **USB REC** en el control remoto o  **USB REC** en la unidad.
4. Para detener la grabación, presione **ENTER** en el control remoto o  en la unidad.

! Nota

- No es compatible para grabar música almacenada en el dispositivo Bluetooth.
- Podrá chequear el porcentaje de grabación del dispositivo USB en pantalla durante dicho proceso. (MP3/WMA CD Sólo)
- Durante la grabación de MP3/ WMA, no hay sonido.
- Para una grabación estable, el nivel de volumen de salida baja automáticamente cuando graba de CD a USB.
- Durante la grabación desde CD a USB el volumen mantiene de 0 a 10. Mantendrá a este volumen una vez que termine la grabación antes de alzar manualmente. (CD solamente)
- Cuando detenga la grabación durante la lectura, el último archivo que estaba siendo grabado quedará guardado. (Excepto archivos MP3 / WMA)
- No retire el dispositivo USB o apague la unidad durante la grabación USB. De lo contrario, puede crear un archivo incompleto y no eliminado en la PC.
- Si la grabación USB no es posible, aparecerán en la ventana de visualización los mensajes.
"NO USB", "ERROR", "USB FULL" o "NO REC"
- No pueden usarse lectores multitarjeta ni discos duros externos para la función de grabación USB.
- Un archivo se graba con 512 Mbytes al grabar en larga duración.
- El sonido de MIC se graba solo durante la grabación con velocidad AUDIO CD X1. Se graba también AUDIO CD.
- No se puede grabar en el modo AUTO DJ.
- No podrá grabar más de 999 archivos.

! Nota

Se almacenarán de la siguiente forma.

AUDIO CD	MP3/WMA
<ul style="list-style-type: none"> ■ CD_REC <ul style="list-style-type: none"> ├ TRACK_001 ├ TRACK_002 ├ ⋮ 	<ul style="list-style-type: none"> ■ FILE_REC <ul style="list-style-type: none"> ├ ABC(File name) ├ DEF(File name) ├ ⋮
Otras fuentes*	TUNER
<ul style="list-style-type: none"> ■ OTHERS_REC <ul style="list-style-type: none"> ├ AUDIO_001 ├ AUDIO_002 ├ ⋮ 	<ul style="list-style-type: none"> ■ TUNER_REC <ul style="list-style-type: none"> ├ AUDIO_001 _ 87-5FM ├ AUDIO_002 _ 520AM ├ ⋮

* : AUX, PORTABLE y similar.

TUNER: Se muestra la frecuencia de grabación actual.

La copia sin autorización de material protegido, incluyendo software, archivos, radiodifusiones y grabaciones de sonido, puede conllevar una infracción de las leyes de copyright y constituir un delito. Este equipo no debe ser usado con tales fines.

**Sea responsable.
Respete los derechos y las leyes de copyright.**

Solución de problemas

Problema	Causa & Solución
No hay alimentación.	<ul style="list-style-type: none"> El cable de alimentación no está enchufado. Enchufe el cable de alimentación. Compruebe si ha fallado la corriente eléctrica. Chequee el estado operando otros dispositivos electrónicos.
No hay sonido.	<ul style="list-style-type: none"> Compruebe si ha seleccionado la función correcta. Pulse FUNCTION y compruebe la selección de la función. Los cables de audio están dañados. Sustitúyalos por un cable de audio nuevo.
La unidad no inicia la reproducción.	<ul style="list-style-type: none"> Un disco no reproducible se inserta. Verifique el disco a reproducir. No hay ningún disco insertado. Introduzca un disco. El disco está sucio. Limpie el disco. (Consulte la página 35) El disco está colocado hacia abajo. Coloque el disco con la etiqueta o la cara impresa hacia arriba.
No pueden sintonizarse correctamente las emisoras de radio.	<ul style="list-style-type: none"> La antena no está bien colocada o conectada. Temperatura de funcionamiento. La intensidad de la señal de la emisora de radio es muy débil. Sintonice la emisora manualmente. No se han presintonizado emisoras o se han borrado (cuando se sintoniza buscando presintonías). Presintonice algunas emisoras de radio, consulte la página 25 para más detalles.
El mando a distancia no funciona correctamente.	<ul style="list-style-type: none"> El control remoto está demasiado lejos de la unidad. Haga funcionar el control remoto dentro de un margen de 7 m Hay un obstáculo entre el control remoto y la unidad. Se han agotado las pilas del control remoto. Reemplace las baterías con unas nuevas.

Marcas comerciales y licencias




La tecnología inalámbrica *Bluetooth*® es un sistema que permite contacto por radio entre dispositivos electrónicos dentro de un alcance.

La conexión de dispositivos individuales bajo tecnología inalámbrica *Bluetooth*® no incurre en ningún cargo. Se puede utilizar un teléfono móvil con tecnología inalámbrica *Bluetooth* a través de Cascade, si la conexión se ha realizado con tecnología inalámbrica *Bluetooth*®.

La marca mundial *Bluetooth*® y los logotipos son propiedad de *Bluetooth*® SIG, Inc. y el uso de esas marcas por parte de LG Electronics se realiza bajo licencia.

Toda marca o nombre comercial es propiedad de sus respectivos titulares.

Especificaciones generales

Generales		
Modelo	CM8440	CM8340
Requisitos eléctricos	Consulte la etiqueta principal.	
Consumo de energía	Consulte la etiqueta principal.	
Dimensiones (An. x Al. x Prof.)	(290 x 349 x 370) mm	
Peso neto (aprox.)	5,9 kg	
Temperatura de funcionamiento	5 °C a 35 °C (41 °F a 95 °F)	
Humedad de funcionamiento	60 %	
Fuente de Poder del Bus	5 V  500 mA	

Entradas	
AUX IN	2,0 V raíz cuadrático medio (1 kHz 0 dB) 600 Ω conector RCA (L, R)
PORT. IN	1,2 V raíz cuadrático medio (3,5 mm entrada estéreo)
MIC	20 mV

Sintonizador	
Rango de sintonización FM	87,5 a 108,0 MHz o 87,50 a 108,00 MHz
Rango de sintonización AM	522 a 1 620 kHz 520 a 1 710 kHz o 522 a 1 710 kHz

Amplificador		
Modelo	CM8440	CM8340
Total	1 900 W	1 520 W
Modo estéreo	380 W x 4	380 W x 4
Subwoofer	380 W	-

CD	
Respuesta de frecuencia	40 a 20 000 Hz
Relación señal/ruido	75 dB
Gama dinámica	80 dB

Especificaciones de los altavoces

Altavoz frente	
Tipo	2 bocinas 2 vías
Impedancia	6 Ω
Potencia nominal de entrada	380 W
Potencia máxima de entrada	760 W
altavoces surround	
Tipo	1 bocinas 1 vías
Impedancia	6 Ω
Potencia nominal de entrada	380 W
Potencia máxima de entrada	760 W
Dimensiones netas (An. x Al. x Prof.)	(335 x 445 x 300) mm
Peso neto	8,8 kg

Subwoofer (CM8440)	
Tipo	1 bocinas 1 vías
Impedancia	6 Ω
Potencia nominal de entrada	380 W
Potencia máxima de entrada	760 W
Dimensiones netas (An. x Al. x Prof.)	(332 x 455 x 280) mm
Peso neto	9,8 kg

- El diseño y las especificaciones están sujetos a cambio sin previo aviso.

Mantenimiento

Notas en los discos

Manipulación de los discos

Nunca pegue papel ni cinta adhesiva en el disco.

Guardar los discos

Tras la reproducción, guarde el disco en la caja correspondiente. No deje el disco expuesto a la luz directa del sol o cerca de una fuente de calor nunca lo deje en un coche donde esté expuesto directamente al sol.

Limpieza de discos

Las huellas y el polvo en el disco pueden afectar a la calidad de la imagen y distorsionar el sonido. Antes de la reproducción, limpie el disco con un paño. Realice la limpieza del disco de dentro hacia fuera.

No utilice productos abrasivos como alcohol, benceno, disolventes u otros productos disponibles en el mercado. Evite igualmente los pulverizadores antiestáticos pensados para grabaciones de vinilo más antiguas.

Manejo de la unidad

Envío de la unidad

Guarde el embalaje original y los materiales de empaque. Si necesita enviar la unidad, para máxima protección, re empaque la unidad como fue originalmente empacada en la fábrica.

Mantenga las superficies exteriores limpias

Cuando esté cerca de la unidad, no utilice productos volátiles como insecticidas en spray. No ejerza una presión excesiva al limpiar la unidad, a fin de evitar daños en la superficie. No deje que la unidad entre en contacto con productos de plástico o hule durante periodos prolongados.

Limpieza de la unidad

Para limpiar el reproductor, utilice un trapo suave y seco. Si las superficies están muy sucias, utilice un trapo ligeramente humedecido con una solución de detergente suave. No utilice solventes fuertes como alcohol, bencina o thinner ya que pueden dañar la superficie de la unidad.

Mantenimiento de la unidad

La unidad es un dispositivo de precisión y alta tecnología. Si las lentes ópticas o la unidad del disco acumulan suciedad o presentan desgaste, la calidad de la imagen se verá afectada. Para información más detallada, consulte en el centro de servicio autorizado más cercano.

