



INSTRUKCJA OBSŁUGI TELEWIZOR LED*

*W telewizorze LED firmy LG zastosowano ekran LCD z podświetleniem LED.

Przed rozpoczęciem korzystania z urządzenia należy uważnie przeczytać instrukcję obsługi. Po przeczytaniu warto ją zachować do dalszego wykorzystania.

LY31**

LY33**

LY34**

LY54**

LY53**

SPIS TREŚCI

3 LICENCJE

3 INFORMACJA DOTYCZĄCA OPROGRAMOWANIA OPEN SOURCE

4 MONTAŻ I PRZYGOTOWANIE DO PRACY

- 4 Rozpakowywanie
- 7 Separate Purchase
- 8 Złącza i przyciski sterujące
- 9 - Korzystanie z przycisku joysticka
- 10 Podnoszenie i przenoszenie telewizora
- 11 Przygotowanie do pracy
- 11 - Mocowanie podstawy
- 14 Montaż na płaskiej powierzchni
- 17 Montaż na ścianie
- 19 Korzystanie z rzepa Dual Lock™

21 PODŁĄCZANIE

- 22 Podłączanie anteny
- 22 Podłączanie anteny satelitarnej
- 23 Podłączanie zasilacza
- 23 Połączenie Euro Scart
- 24 Konfiguracja Sieci
- 24 - Podłączanie do sieci przewodowej
- 24 - Ustawienia sieci
- 26 Podłączanie innych urządzeń

40 PILOT ZDALNEGO STEROWANIA

45 KONSERWACJA

- 45 Czyszczenie telewizora
- 45 - Ekran, ramka, obudowa i podstawa
- 45 - Przewód zasilający

46 ROZWIĄZYWANIE PROBLEMÓW

47 DANE TECHNICZNE

56 KODY STEROWANIA PODCZERWIENIĄ

57 KONFIGURACJA ZEWNĘTRZNEGO URZĄDZENIA STERUJĄCEGO

- 57 Podłączanie za pomocą złącza RS-232C
- 57 Rodzaj złącza:
 - D-Sub, męskie, 9-stykowe
- 58 Konfiguracje przewodu RS-232C
- 59 Parametry komunikacji
- 59 Wykaz poleceń
- 60 Protokół transmisji / odbioru



OSTRZEŻENIE

- Zignorowanie ostrzeżenia może spowodować wypadek, a w konsekwencji poważne obrażenia ciała lub śmierć.



PRZESTROGA

- Zignorowanie tego typu uwag może spowodować obrażenia ciała lub uszkodzenie produktu.



UWAGA

- Uwagi ułatwiają zrozumienie działania produktu i bezpieczne korzystanie z niego. Przed rozpoczęciem korzystania z produktu należy dokładnie zapoznać się z uwagami.

LICENCJE



Dostępne licencje mogą się różnić w zależności od modelu. Więcej informacji o licencjach zamieszczono na stronie www.lg.com.



Wyprodukowano na licencji Dolby Laboratories. Dolby i symbol z podwójnym D są znakami towarowymi firmy Dolby Laboratories.



„Terminy HDMI, HDMI High Definition Multimedia Interface oraz logo HDMI są znakami towarowymi lub zarejestrowanymi znakami towarowymi HDMI Licesing, LLC w Stanach Zjednoczonych i innych krajach.”



O FORMACIE DIVX: DivX[®] jest formatem cyfrowego obrazu wideo stworzonym przez firmę DivX, LLC będącą podmiotem zależnym Rovi Corporation.

To urządzenie posiada certyfikat DivX Certified[®], który potwierdza, że zostało poddane rygorystycznym testom potwierdzającym obsługę odtwarzania materiałów wideo w formacie DivX. Więcej informacji oraz narzędzia do konwersji plików wideo na format DivX można znaleźć na stronie www.divx.com.

O USŁUDZE DIVX VOD (VIDEO-ON-DEMAND, wideo na żądanie): to urządzenie z certyfikatem DivX Certified[®] musi zostać zarejestrowane, aby można było na nim odtwarzać filmy kupione w ramach usługi DivX Video-on-Demand (VOD). W celu uzyskania kodu rejestracyjnego należy skorzystać z sekcji DivX VOD w menu ustawień urządzenia. Więcej informacji na temat procedury rejestracji można znaleźć na stronie vod.divx.com.

„Certyfikowane urządzenie DivX[®] umożliwiające odtwarzanie plików wideo w formacie DivX[®] do rozdzielczości HD 1080p, w tym materiałów z kategorii premium”.

„DivX[®], DivX Certified[®] oraz związane z nimi logotypy są znakami towarowymi Rovi Corporation lub jej podmiotów zależnych i są wykorzystywane jedynie na podstawie udzielonej licencji”.

„Powyższe rozwiązania są chronione jednym lub kilkoma spośród następujących amerykańskich patentów:
7,295,673; 7,460,668; 7,515,710; 7,519,274”

INFORMACJA DOTYCZĄCA OPROGRAMOWANIA OPEN SOURCE

Zawarty w tym produkcie kod źródłowy podlegający licencjom GPL, LGPL, MPL i innym licencjom open source można pobrać ze strony internetowej <http://opensource.lg.com>.

Oprócz kodu źródłowego ze strony można pobrać warunki wszystkich wymienionych licencji, zastrzeżenia gwarancyjne i informacje o prawach autorskich.

Firma LG Electronics może udostępnić kod źródłowy na płycie CD-ROM za opłatą pokrywającą koszty takiej dystrybucji (w tym koszty nośników, transportu i obsługi) na wniosek przesłany na adres opensource@lge.com. Oferta jest ważna przez okres trzech (3) lat od daty zakupu produktu.

**UWAGA**

- Telewizor użytkownika może różnić się od pokazanego na ilustracji.
- Menu ekranowe telewizora użytkownika może się nieco różnić od przedstawionego w tej instrukcji.
- Dostępne menu i opcje mogą być różne w zależności od używanego źródła sygnału wejściowego i modelu produktu.
- W przyszłości funkcjonalność tego telewizora może zostać rozszerzona o nowe funkcje.
- Aby zmniejszyć zużycie energii, można włączyć tryb czuwania telewizora. Jeśli telewizor ma nie być używany przez dłuższy czas, należy go wyłączyć, aby zmniejszyć zużycie energii.
- Zużycie energii podczas korzystania z telewizora można znacząco ograniczyć, zmniejszając jasność obrazu. Spowoduje to obniżenie ogólnych kosztów eksploatacji urządzenia.

MONTAŻ I PRZYGOTOWANIE DO PRACY

Rozpakowywanie

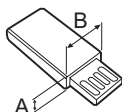
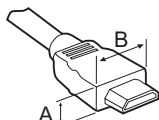
Zalecamy sprawdzenie, czy opakowanie zawiera poniższe elementy. W przypadku braku jakiegokolwiek elementu należy skontaktować się ze sprzedawcą. Urządzenie i akcesoria pokazane na ilustracjach w tej instrukcji mogą się różnić wyglądem od zakupionych przez użytkownika.

**PRZESTROGA**

- Aby zapewnić maksymalne bezpieczeństwo i długi czas eksploatacji urządzenia, nie należy podłączać do niego żadnych niezatwierdzonych akcesoriów.
- Jakiegokolwiek szkody i obrażenia ciała spowodowane stosowaniem niezatwierdzonych akcesoriów nie są objęte gwarancją.
- Niektóre modele mają cienką folię przyklepioną do ekranu. Folię tę nie wolno usuwać.

**UWAGA**

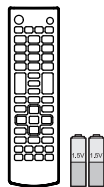
- Zawartość opakowania z produktem może być różna w zależności od modelu.
- W związku z unowocześnieniem funkcji dane techniczne produktu i treść instrukcji obsługi mogą ulec zmianie bez wcześniejszego powiadomienia.
- W celu zapewnienia wygody połączeń przewody HDMI i urządzenia USB powinny mieć końcówki o grubości mniejszej niż 10 mm i szerokości mniejszej niż 18 mm. Jeśli przewód lub karta pamięci USB nie pasują do portu USB w telewizorze, użyj przewodu przedłużającego, który obsługuje standard USB 2.0.



*A ≤ 10 mm

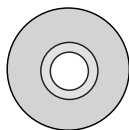
*B ≤ 18 mm

- Należy korzystać z certyfikowanego przewodu z logo HDMI.
- W przypadku używania niecertyfikowanego przewodu HDMI może wystąpić problem z wyświetlaniem obrazu lub błąd połączenia. (Zalecane typy przewodu HDMI)
 - Przewód High-Speed HDMI[®]/TM
 - Przewód High-Speed HDMI[®]/TM z obsługą sieci Ethernet

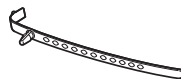


Pilot zdalnego sterowania i baterie (AAA)

(Patrz str. 40, 41, 42, 43, 44)



Instrukcja obsługi



Uchwyt do przewodów
(zależnie od modelu)
(Patrz str. 20)



Przewód zasilający
(zależnie od modelu)



Wkręty podstawy

4 Szt, M4 x L14
(Tylko modele 42/49LY31**,
39/42/47/55/60LY330*,
39/42/47/55/60LY340*,
39/42/47/55/60LY345*,
39/42/47/55/60LY540*,
42/55LY530*,
42/47/55LY541*,
42/47/55LY341*,
42/47/55LY331*)
(Patrz str. 11, 13)



Wkręty podstawy

4 Szt, M4 x L20
(Tylko modele 32LY31**,
32LY330*, 32LY340*,
32LY345*, 32LY540*,
32LY530*, 42/47/55LY541*,
42/47/55LY341*,
42/47/55LY331*)
6 Szt, M4 x L20
(Tylko modele 32/39LY541*,
32/39LY341*, 32/39LY331*)
(Patrz str. 11, 12, 13)



Uchwyt przytrzymujący przewody

2 Szt

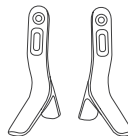
(Tylko modele
32/42/49LY31**,
32/39/42/47/55/60LY330*,
32/39/42/47/55/60LY340*,
32/39/42/47/55/60LY345*,
32/39/42/47/55/60LY540*,
32/42/55LY530*)
(Patrz str. 20)



Elementy dystansowe uchwytu ściennego

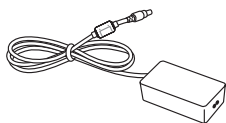
2 Szt

(Tylko modele 42LY31**,
42LY33**, 42LY34**,
42LY54**, 42LY53**)
(Patrz str. 18)



Stopka podstawy

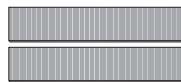
(Tylko modele
32/42/49LY31**,
32/39/42/47/55/60LY330*,
32/39/42/47/55/60LY340*,
32/39/42/47/55/60LY345*,
32/39/42/47/55/60LY540*,
32/42/55LY530*)
(Patrz str. 11)

**Zasilacz AC-DC**

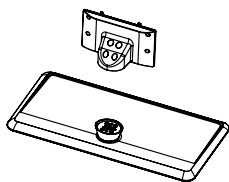
(Tylko modele 28LY31**,
22/28LY33**, 22/28LY34**,
22/28LY54**)
(zależnie od modelu)
(Patrz str. 23)

**Stopka podstawy**

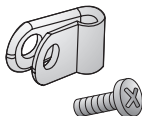
(Tylko modele 28LY31**,
22/28LY33**, 22/28LY34**,
22/28LY54**)
(Patrz str. 11)

**Dual Lock™**

(Tylko modele LY540H,
LY541H, LY540M, LY530H)
(Patrz str. 19)

**Stopka podstawy/Nóżka podstawy**

(Tylko modele LY541*,
LY331*, LY341*)
(Patrz str. 12, 13)

**Uchwyt przewodu zasilającego/śruba**

1 Szt
(Tylko modele
39/42/47/55LY541*,
39/42/47/55LY341*,
39/42/47/55LY331*)
(Patrz str. 20)

**Śruby Torx Plus z łbem gwiazdowym**

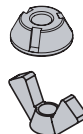
2 Szt
(Tylko modele LY541*, LY331*,
LY341*)
(Patrz str. 12, 13)

**Gumki**

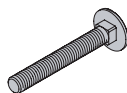
2 Szt
(Tylko modele LY541*,
LY331*, LY341*)
(Patrz str. 14)

**Podkładki do mocowania podstawy**

2 Szt
(Zależnie od modelu)
(Patrz str. 16)

**Nakrętki do mocowania podstawy**

2 Szt
(Zależnie od modelu)
(Patrz str. 16)

**Śruby do mocowania podstawy**

2 Szt
(Zależnie od modelu)
(Patrz str. 16)

Separate Purchase

Elementy nabywane osobno mogą bez powiadomienia ulec zmianie lub modyfikacji w celu poprawy jakości. W celu nabycia tych akcesoriów należy skontaktować się z punktem zakupu urządzenia. Wymienione urządzenia współpracują jedynie z niektórymi modelami. Nazwa i wygląd modelu mogą ulec zmianie po zmianie funkcji produktu lub na skutek rozmaitych decyzji producenta.

Urządzenie audio firmy

LG

Zegar LED

LEC-003

(Tylko modele

32/39/42/47/55LY540H,

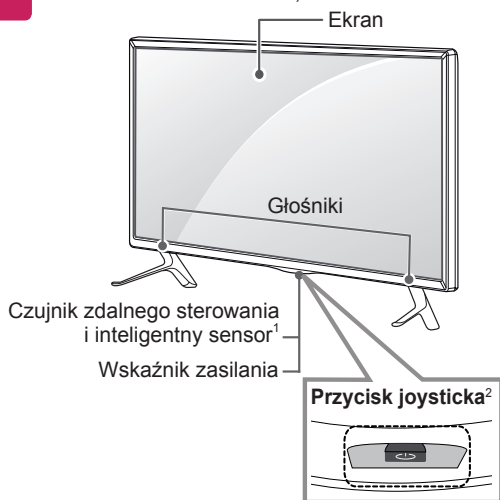
32/39/42/47/55LY541H,

32/42/55LY530H)

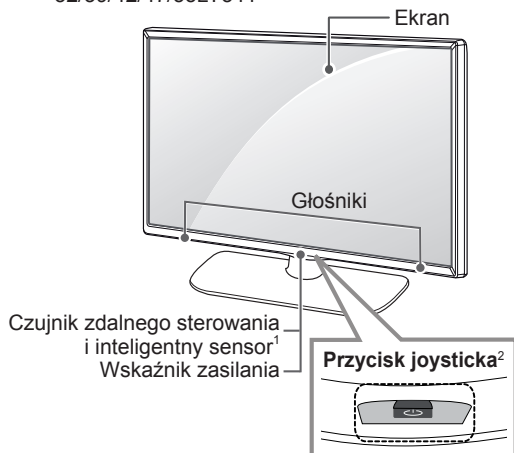
Złącza i przyciski sterujące

Typ A : 32/42/49LY31**, 32/39/42/47/55/60LY330*, 32/39/42/47/55/60LY340*, 32/39/42/47/55/60LY345*, 32/39/42/47/55/60LY540*, 32/42/55LY530*

Typ B : 28LY31**, 22/28LY33**, 22/28LY34**, 22/28LY54**



Typ C : 32/39/42/47/55LY331*, 32/39/42/47/55LY541*, 32/39/42/47/55LY341*



1 Inteligentny sensor – dopasowuje parametry obrazu do warunków otoczenia.

2 Przycisk joysticka - Ten przycisk znajduje się poniżej ekranu telewizora.



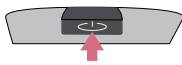
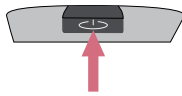

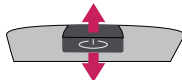
UWAGA

- Wskaźnik zasilania można włączyć lub wyłączyć, wybierając pozycję **OPCJE** w menu głównym.

Korzystanie z przycisku joysticka

Naciskając przycisk joysticka lub przesuwając go w górę, w dół, w lewo lub w prawo, można sterować funkcjami telewizora.

Podstawowe funkcje

| | | |
|--|------------------------|---|
|  | Włączanie | Gdy telewizor jest wyłączony, naciśnij krótko przycisk joysticka jeden raz. Gdy telewizor jest wyłączony, naciśnij krótko przycisk joysticka jeden raz. |
|  | Wyłączanie | Gdy telewizor jest włączony, naciśnij i przytrzymaj przez kilka sekund przycisk joysticka. (Jeśli przycisk Menu znajduje się na ekranie, naciśnięcie i przytrzymanie przycisku joysticka spowoduje wyjście z Menu). |
|  | Regulacja głośności | Aby dostosować poziom głośności, naciśnij przycisk joysticka i przesunij go w lewo lub w prawo. |
|  | Przełączanie programów | Aby przewijać listę zaprogramowanych kanałów, naciśnij przycisk joysticka i przesunij go w górę lub w dół. |



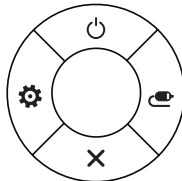




UWAGA

- Umieszczając palec na przycisku joysticka i przesuwając przycisk w górę, w dół, w lewo lub w prawo, należy uważać, aby nie nacisnąć przycisku. Jeśli przycisk zostanie naciśnięty przed przesunięciem, nie można będzie dostosować poziomu głośności i zapisanych programów.

Dostosowywanie ustawień menu

Gdy telewizor jest włączony, naciśnij przycisk joysticka jeden raz.

Aby dostosować ustawienia menu (⏻, ⚙️, ✖️, 📶) przesuwaj joystickiem w górę, w dół, w lewo lub w prawo.

| | | | |
|--|---|--------------------|---|
|  |  | TV wyt. | Wyłączanie zasilania. |
| |  | Ustawienia | Dostęp do menu głównego. |
| |  | Zamknij | Zamknięcie menu ekranowych i powrót do trybu oglądania telewizji. |
| |  | Lista wejść | Zmiana źródła sygnału wejściowego. |

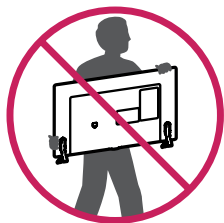
Podnoszenie i przenoszenie telewizora

Przed podjęciem próby przeniesienia lub podniesienia telewizora należy przeczytać poniższe informacje. Pomogą one uniknąć ryzyka jego porysowania lub uszkodzenia, a także zapewnić bezpieczny transport niezależnie od modelu i rozmiarów.

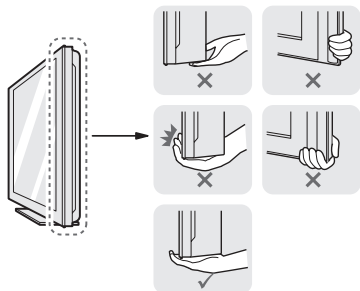


PRZESTROGA

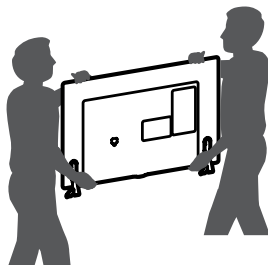
- Należy unikać dotykania ekranu, ponieważ może to doprowadzić do jego uszkodzenia.
- Zaleca się przenoszenie telewizora w oryginalnym kartonie lub opakowaniu.
- Przed uniesieniem lub przeniesieniem telewizora należy odłączyć przewód zasilający i wszystkie inne przewody.
- Telewizor należy trzymać ekranem zwróconym na zewnątrz, aby zapobiec uszkodzeniom.



- Telewizor należy chwycić mocno u góry i u dołu ramy. Nie wolno go trzymać za część przezroczystą, głośnik ani kratkę głośnika.



- Duży telewizor powinny przenosić przynajmniej 2 osoby.
- Niosąc telewizor, należy go trzymać w sposób pokazany na poniższej ilustracji.



- Podczas transportu telewizora należy chronić go przed wstrząsami i nadmiernymi drganiami.
- Podczas transportu telewizora należy go trzymać w pozycji pionowej – nie wolno obracać go na bok ani pochylać w lewo lub w prawo.
- Nie należy używać nadmiernej siły wobec obudowy, ponieważ jej zginanie lub wyginanie może spowodować uszkodzenie ekranu.



PRZESTROGA

- Podczas korzystania z telewizora należy uważać, aby nie uszkodzić wystającego przycisku joysticka. (zależnie od modelu)



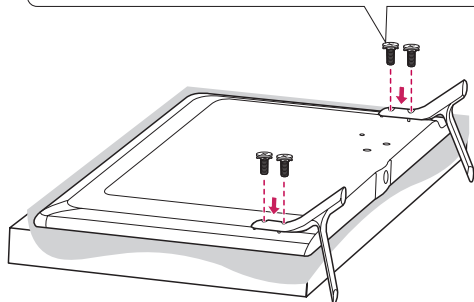
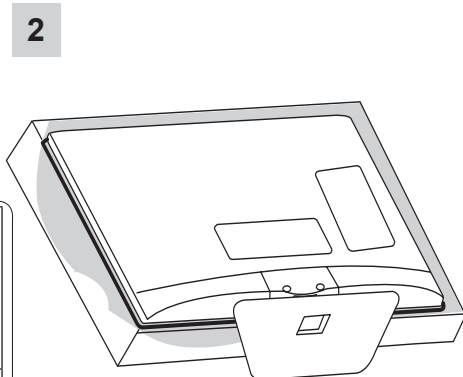
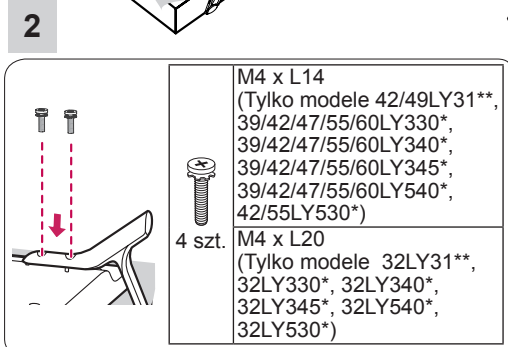
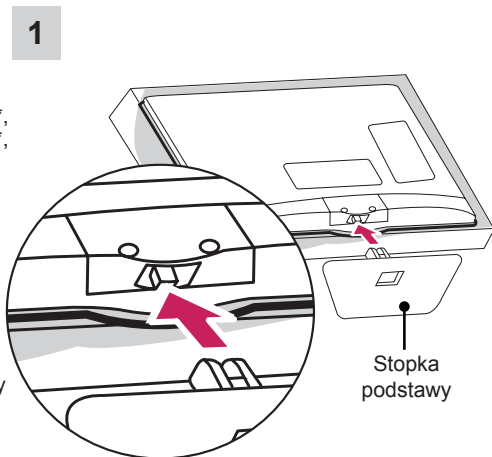
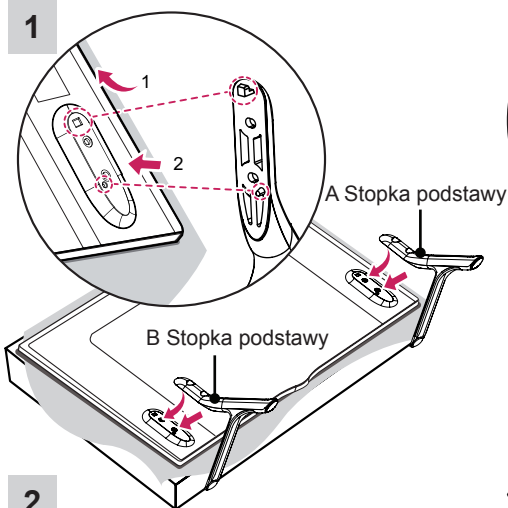
Przygotowanie do pracy

Telewizor użytkownika może różnić się od pokazanego na ilustracji.

Mocowanie podstawy

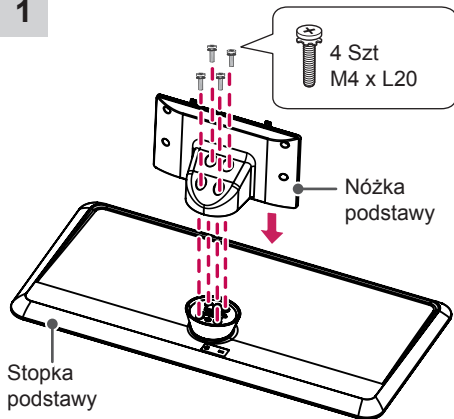
(Tylko modele 32/42/49LY31**, 32/39/42/47/55/60LY330*, 32/39/42/47/55/60LY340*, 32/39/42/47/55/60LY345*, 32/39/42/47/55/60LY540*, 32/42/55LY530*)

(Tylko modele 28LY31**, 22/28LY33**, 22/28LY34**, 22/28LY54**)

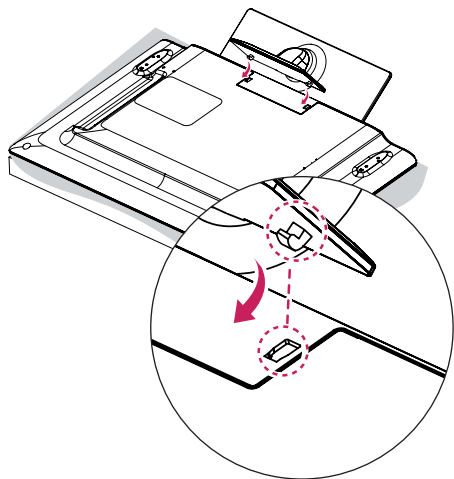


(Tylko modele 32/39LY541*, 32/39LY331*, 32/39LY341*)


1




2



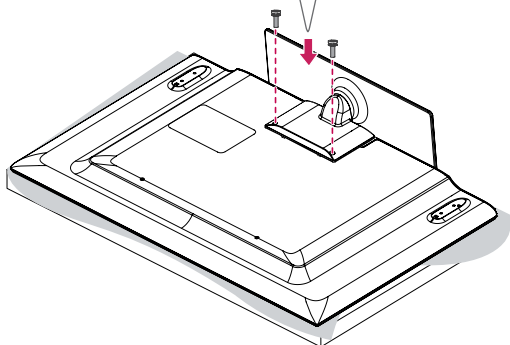
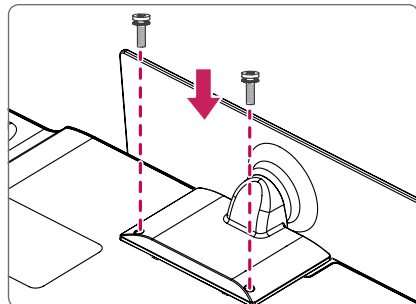
3

 M4 x L20
2 Szt

lub

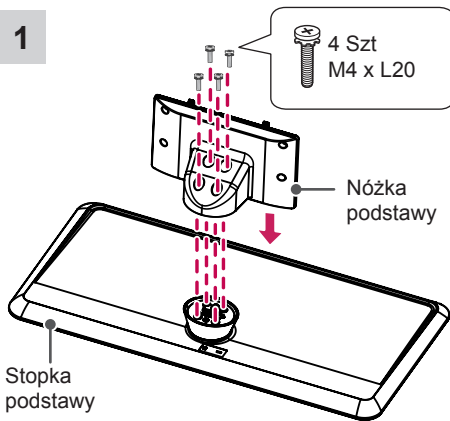
 Śruby Torx Plus z łbem gwiazdowym
2 Szt

Dokręć dwie śruby Torx (w zestawie z telewizorem) za pomocą śrubokrętu Torx (niedołączony do zestawu).

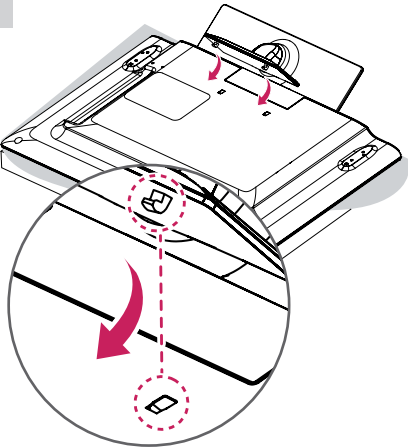


(Tylko modele 42/47/55LY541*, 42/47/55LY331*, 42/47/55LY341*)


1




2




3

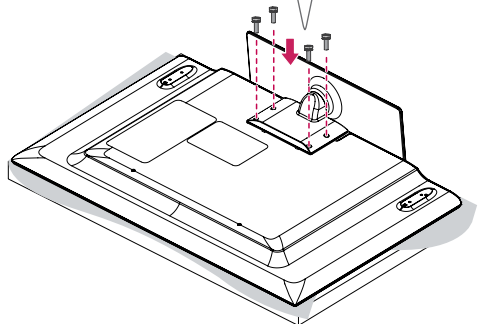
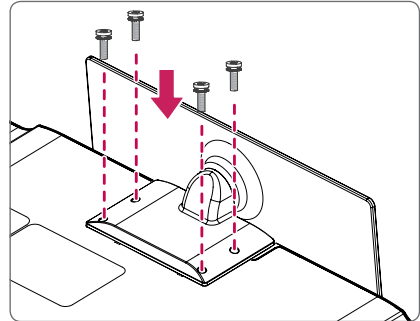
 M4 x L14
4 Szt

lub

 M4 x L14
2 Szt

 Śruby Torx Plus z łbem gwiazdowym
2 Szt

Dokręć dwie z tych czterech śrub oraz dwie śruby Torx (w zestawie z telewizorem), aby zamocować telewizor. Dokręć dwie śruby Torx za pomocą śrubokrętu Torx (niedołączony do zestawu).





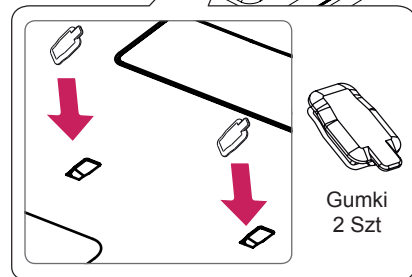
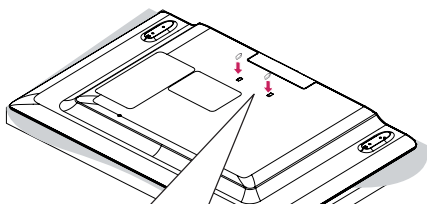
PRZESTROGA

- W trakcie przymocowywania podstawy do telewizora – telewizor powinien być położony ekranem w dół na miękkiej lub płaskiej powierzchni, aby zmniejszyć ryzyko jego zarysowania.
- Wkręty muszą być całkowicie dokręcone. (Jeśli nie będą dokręcone wystarczająco mocno, telewizor może przechylać się do przodu po zamontowaniu.) Nie należy dokręcać wkrętów zbyt mocno; mogą się wtedy zużyć i poluzować.



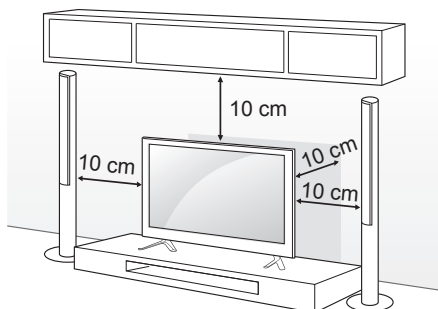
UWAGA

- Przed montażem telewizora na uchwycie ściennym należy zdemontować podstawę, wykonując instrukcje dotyczące jej montażu w odwrotnej kolejności.
- Gumka zabezpieczy otwór przed gromadzeniem się kurzu i zanieczyszczeń. W przypadku montażu przy użyciu uchwytu ściennego należy użyć gumki. (Tylko modele LY541*, LY331*, LY341*)



Montaż na płaskiej powierzchni

- 1 Podnieś telewizor i ustaw go na płaskiej powierzchni w pozycji pionowej.
 - Pozostaw co najmniej 10-centymetrowy odstęp od ściany w celu zapewnienia odpowiedniej wentylacji.



- 2 Podłącz przewód zasilający do gniazdka sieciowego.



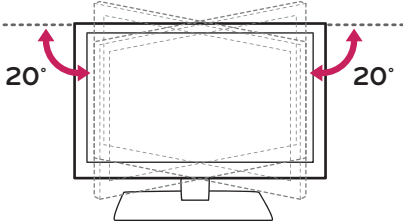
PRZESTROGA

- Telewizora nie wolno umieszczać w pobliżu źródeł ciepła ani na nich, ponieważ grozi to pożarem lub uszkodzeniem telewizora.

Dostosowywanie kąta ustawienia telewizor

(Tylko modele LY541*, LY331*, LY341*)

W celu dostosowania kąta ustawienia telewizora należy obrócić go o maksymalnie 20 stopni w lewo lub w prawo.

**PRZESTROGA**

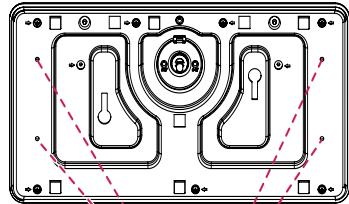
- Podczas regulacji kąta ustawienia ekranu należy uważać na palce.
 - » Istnieje ryzyko przytrzaśnięcia palców. W przypadku zbyt dużego nachylenia produkt może przewrócić się, powodując uszkodzenie lub obrażenia ciała.

Mocowanie telewizora do blatu

(Zależnie od modelu)

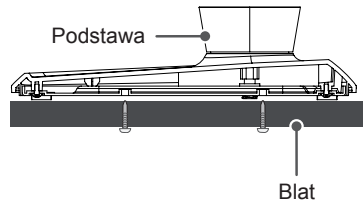
Telewizor należy przymocować do blatu w taki sposób, aby nie było możliwe przesunięcie odbiornika do przodu lub do tyłu, co mogłoby skutkować obrażeniami ciała u osób znajdujących się w pobliżu lub uszkodzeniem odbiornika.

Typ A)



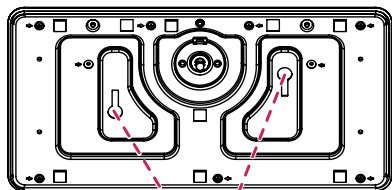
4 wkręty

(Niedołączone do zestawu)

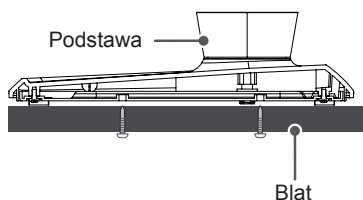
**UWAGA**

- Wkręt : M5 x dł. (*dł. = grubość blatu + 8–10 mm) np. grubość blatu: 15 mm, wkręt : M5 x 25

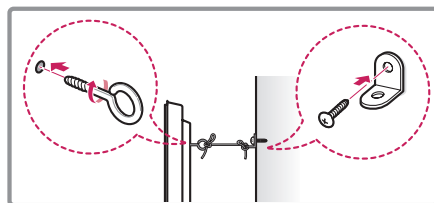
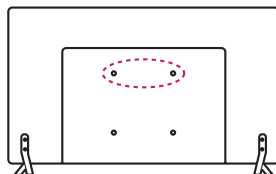
Typ B)



- 2 Śruby do mocowania podstawy,
2 Podkładki do mocowania podstawy,
2 Nakrętki do mocowania podstawy
(W zestawie z produktem)

**Mocowanie telewizora do ściany**

(W niektórych modelach ta funkcja jest niedostępna.)



- 1 Włóż i dokręć śruby oczkowe lub uchwyty i śruby z tyłu telewizora.
- Jeśli w miejscach, gdzie mają się znaleźć śruby oczkowe, są już wkręcone inne śruby, wykręć je.
- 2 Przymocuj uchwyty ścienny do ściany za pomocą śrub.
Położenie uchwytów ściennych powinno odpowiadać pozycji śrub oczkowych wkręconych z tyłu telewizora.
- 3 Połącz śruby oczkowe z uchwytami ściennymi za pomocą napiętej, odpowiednio wytrzymałej linki. Linka powinna biec równoległe do podłogi.

**PRZESTROGA**

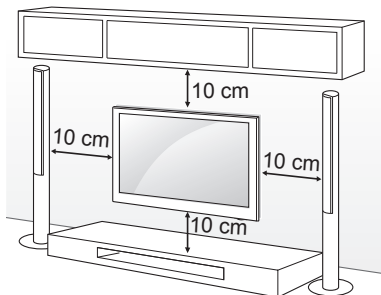
- Należy dopilnować, aby telewizor był zamontowany w sposób bezpieczny dla dzieci, a w szczególności uniemożliwiający jego przewrócenie, bądź próby wspinania się na niego przez dziecko.

**NOTE**

- Do zamontowania telewizora należy użyć stolika lub półki wystarczająco dużych i mocnych, aby pomieścić urządzenie i wytrzymać jego ciężar.
- Śruby, uchwyty oraz linka nie są dołączone do telewizora. W sprawie zakupu dodatkowych akcesoriów prosimy skontaktować się z lokalnymi punktami sprzedaży.

Montaż na ścianie

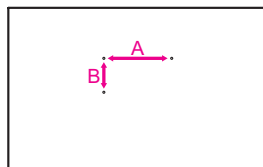
Uważnie przymocuj opcjonalny uchwyt ścienny do tyłu telewizora oraz do mocnej ściany prostopadłej do podłogi. Jeśli chcesz zawiesić telewizor na słabszych ścianach lub innych elementach, skonsultuj się z wykwalifikowanym technikiem. Firma LG zaleca przeprowadzenie montażu urządzenia na ścianie przez wykwalifikowanego instalatora. Zalecamy korzystanie z uchwytu ściennego firmy LG. W przypadku korzystania z uchwytu ściennego producenta innego niż firma LG należy wybrać uchwyt zapewniający odpowiednie zamocowanie urządzenia do ściany z wystarczającą ilością miejsca umożliwiającą podłączenie urządzeń zewnętrznych.



Wolno używać wyłącznie ściennego uchwytu montażowego i wkrętów spełniających wymagania standardu VESA. W tabeli poniżej podano standardowe wymiary zestawów do montażu ściennego.

Elementy do nabycia osobno (uchwyt ścienny)

| | | |
|-----------------------|---|--|
| MODELE | 22LY33** 22LY34** 22LY54** | 28LY31** 28LY33** 28LY34** 28LY54** |
| VESA (A x B) | 75 x 75 | 100 x 100 |
| Typ wkrętu | M4 X L10 | M4 X L10 |
| Liczba wkrętów | 4 | 4 |
| Uchwyt ścienny | LSW140B | LSW140B |
| MODELE | 32LY31** 32/39LY33** 32/39LY34** 32/39LY54** 32LY53** | 42/49LY31** 42/47/55LY33** 42/47/55LY34** 42/47/55LY54** 42/55LY53** |
| VESA (A x B) | 200 x 200 | 400 x 400 |
| Typ wkrętu | M6 | M6 |
| Liczba wkrętów | 4 | 4 |
| Uchwyt ścienny | LSW240B MSW240 | LSW440B MSW240 |
| MODELE | 60LY33** 60LY34** 60LY54** | |
| VESA (A x B) | 400 x 400 | |
| Typ wkrętu | M6 | |
| Liczba wkrętów | 4 | |
| Uchwyt ścienny | LSW440B | |

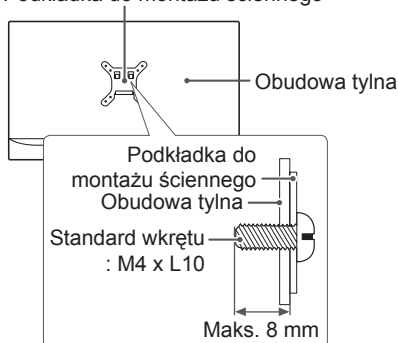




PRZESTROGA

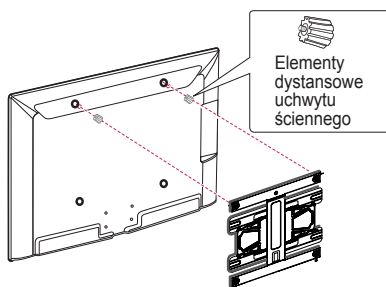
- Przed rozpoczęciem przenoszenia lub montażu telewizora należy odłączyć go od zasilania. Niezastosowanie się do tego zalecenia grozi porażeniem prądem.
- W przypadku montażu telewizora na suficie lub pochylonej ścianie może on spaść, powodując poważne obrażenia ciała u osób znajdujących się w pobliżu.
- Nie wolno zbyt mocno dokręcać wkrętów, ponieważ może to doprowadzić do uszkodzenia telewizora, a w efekcie do utraty gwarancji.
- Należy użyć wyłącznie ściennego uchwyty montażowego i wkrętów spełniających wymagania standardu VESA. Szkody i obrażenia ciała spowodowane niewłaściwym użytkowaniem lub zastosowaniem nieodpowiednich akcesoriów nie są objęte gwarancją.
- Długość wkrętu od zewnętrznej powierzchni tylnej obudowy nie powinna przekraczać 8 mm.
(Tylko modele 28LY31**, 22/28LY33**, 22/28LY34**, 22/28LY54**)

Podkładka do montażu ściennego



UWAGA

- Należy używać wyłącznie wkrętów wymienionych w specyfikacji standardu VESA.
- W skład zestawu do montażu ściennego wchodzi instrukcja obsługi i niezbędne części.
- Uchwyt ścienny jest wyposażeniem dodatkowym. Dodatkowe akcesoria można nabyć u lokalnego sprzedawcy.
- Długość wkrętów może być różna w zależności od modelu uchwytu ściennego. Należy użyć wkrętów o odpowiedniej długości.
- Więcej informacji można znaleźć w instrukcji dołączonej do zestawu do montażu ściennego.
- Aby dostosować kąt nachylenia telewizora w pionie, montując telewizor na uchwycie ściennym, należy włożyć elementy dystansowe uchwytu ściennego do otworów montażowych w telewizorze. (Tylko modele 42LY31**, 42LY33**, 42LY34**, 42LY54**, 42LY53**)

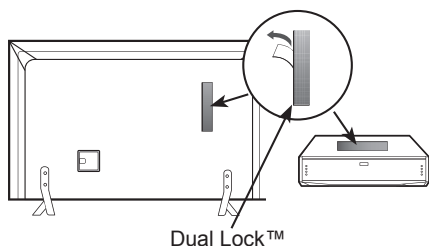


Korzystanie z rzepa Dual Lock™

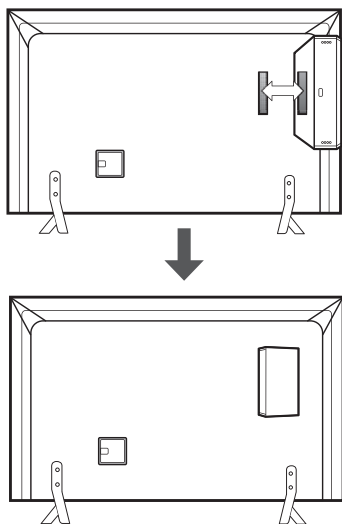
(Tylko modele LY540H, LY541H, LY540M, LY530H)

Podłącz dekoder STB do telewizora i korzystaj z niego, kiedy chcesz.

- 1 Po zdjęciu papieru ochronnego z rzepa Dual Lock przyklej go do telewizora i dekodera STB w sposób pokazany na ilustracji.



- 2 Przymocuj dekoder do telewizora, spinając rzepy.



! UWAGA

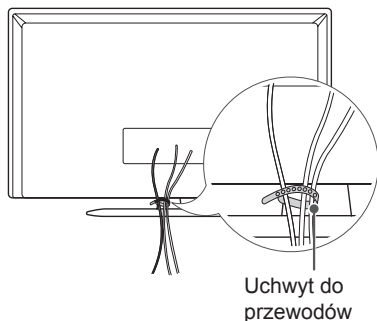
- Przed zamocowaniem rzepa należy sprawdzić, czy na powierzchni produktu nie ma żadnych zabrudzeń ani innych substancji.
- Przed przymocowaniem dekodera STB do telewizora należy poczekać na wyschnięcie kleju mocującego rzep (co najmniej trzy dni).

Porządkowanie przewodów

Telewizor użytkownika może różnić się od pokazanego na ilustracji.

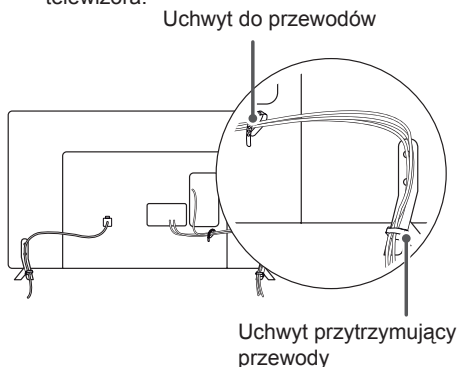
(Tylko modele 22/28LY33**, 22/28LY34**, 22/28LY54**, 28LY31**)

- 1 Zbierz przewody i zepnij je za pomocą uchwyty do przewodów.



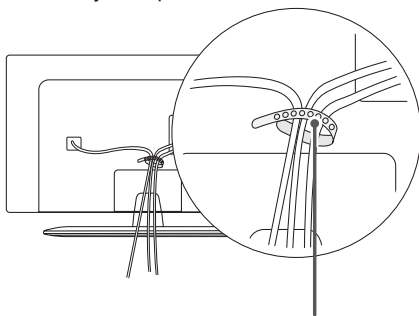
(Tylko modele 32/39/42/47/55/60LY540*, 32/39/42/47/55/60LY330*, 32/39/42/47/55/60LY340*, 32/39/42/47/55/60LY345*, 32/42/49LY31**, 32/42/55LY530*)

- 1 Zbierz przewody i zepnij je za pomocą uchwyty do przewodów.
- 2 Przymocuj uchwyt przytrzymujący przewody telewizora.



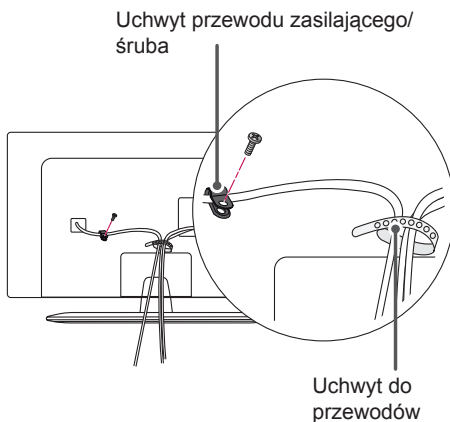
(Tylko modele 32LY541*, 32LY331*, 32LY341*)

- 1 Zbierz przewody i zepnij je za pomocą uchwyty do przewodów.



(Tylko modele 39/42/47/55LY541*, 39/42/47/55LY331*, 39/42/47/55LY341*)

- 1 Zamontuj uchwyt przewodu zasilającego i przewód zasilający. Zapobiegnie to przypadkowemu odłączeniu przewodu zasilającego.
- 2 Zbierz przewody i zepnij je za pomocą uchwyty do przewodów.



PRZESTROGA

- Podczas przenoszenia telewizora nie trzymaj za uchwyt do przewodów ani uchwyt przewodu zasilającego. Uchwyty mogą pęknąć, a telewizor spaść, powodując obrażenia ciała u osób znajdujących się w pobliżu i uszkodzenie samego telewizora.

PODŁĄCZANIE

- Telewizor użytkownika może różnić się od pokazanego na ilustracji.
- Zestaw nie zawiera dodatkowych przewodów.

Rozdział **PODŁĄCZANIE** zawiera przede wszystkim schematy oparte na modelach 32LY330*.

Do telewizora można podłączać różne urządzenia. Funkcja przełączania trybów sygnału wejściowego pozwala wybrać konkretne urządzenie zewnętrzne, które będzie używane w danym momencie. Więcej informacji o podłączaniu urządzeń zewnętrznych można znaleźć w ich instrukcjach obsługi.

Telewizor współpracuje między innymi z następującymi urządzeniami zewnętrznymi: odbiorniki sygnału HD, odtwarzacze DVD, magnetowidy, systemy audio, urządzenia pamięci masowej USB, komputery, konsole do gier.

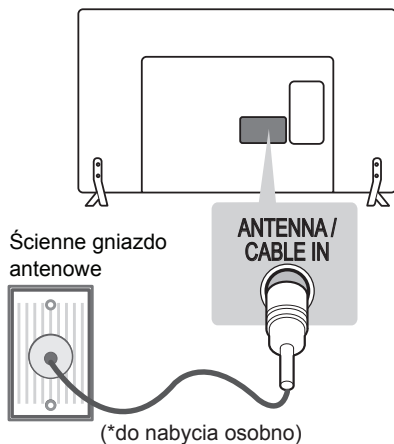


UWAGA

- Sposób podłączania urządzenia zewnętrznego może się różnić w zależności od modelu.
- Urządzenia zewnętrzne można podłączać do dowolnego odpowiedniego gniazda w telewizorze.
- W przypadku nagrywania programu telewizyjnego na nagrywarkę DVD lub magnetowidzie należy dopilnować, aby wejściowy przewód sygnału telewizyjnego podłączyć do telewizora za pośrednictwem tego urządzenia. Więcej informacji o nagrywaniu można znaleźć w instrukcji obsługi podłączonego urządzenia.
- Informacje na temat obsługi urządzenia zewnętrznego można znaleźć w jego instrukcji obsługi.
- Konsole do gier należy podłączyć do telewizora za pomocą przewodu dołączonego do konsoli.
- W trybie PC mogą pojawiać się zakłócenia przy niektórych rozdzielczościach, pionowych wzorach lub ustawieniach kontrastu i jasności. Należy wówczas spróbować ustawić dla trybu PC inną rozdzielczość, zmienić częstotliwość odświeżania obrazu lub wyregulować w menu OBRAZ jasność i kontrast, aż obraz stanie się czysty.
- W trybie PC niektóre ustawienia rozdzielczości mogą nie działać poprawnie w zależności od karty graficznej.
- Rozpoznawane są tylko urządzenia typu pamięć masowa USB.

Podłączenie anteny

Telewizor należy podłączyć do ściennego gniazdka antenowego za pomocą przewodu antenowego RF (o oporności 75 Ω).



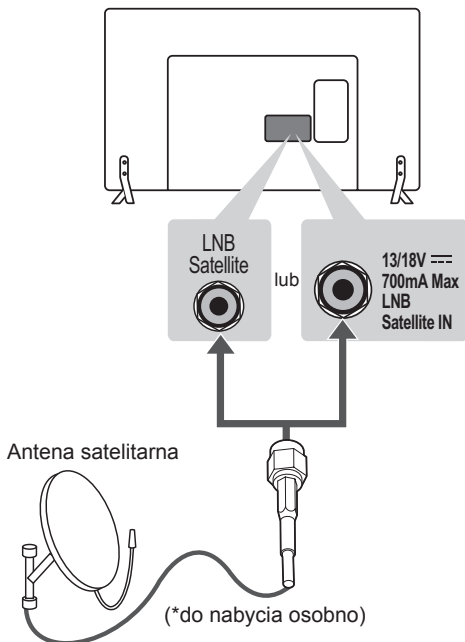
! UWAGA

- Aby korzystać z więcej niż dwóch odbiorników telewizyjnych, należy użyć rozdzielacza sygnału antenowego.
- Jeżeli jakość obrazu jest niska, należy zainstalować odpowiedni wzmacniacz sygnału w celu jej poprawienia.
- Jeżeli jakość obrazu jest niska podczas korzystania z anteny, spróbuj dostosować kierunek ustawienia anteny.
- Przewód antenowy i konwerter nie są dostarczane w zestawie.
- Obsługa dźwięku telewizji cyfrowej: MPEG, Dolby Digital, Dolby Digital Plus, HE-AAC

Podłączenie anteny satelitarnej

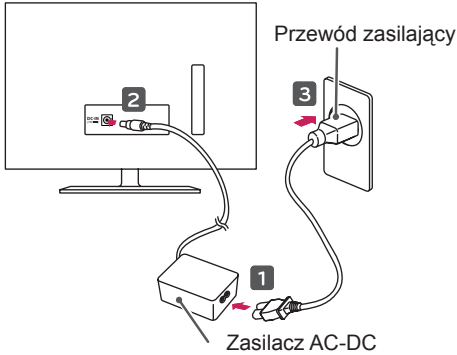
(Tylko modele z funkcją telewizji satelitarnej)

Połącz telewizor z anteną satelitarną, umieszczając przewód RF anteny satelitarnej (o oporności 75 Ω) w gnieździe anteny satelitarnej telewizora.



Podłączenie zasilacza

(Tylko modele 28LY31**, 22/28LY33**, 22/28LY34**, 22/28LY54**)
(Zależnie od modelu)

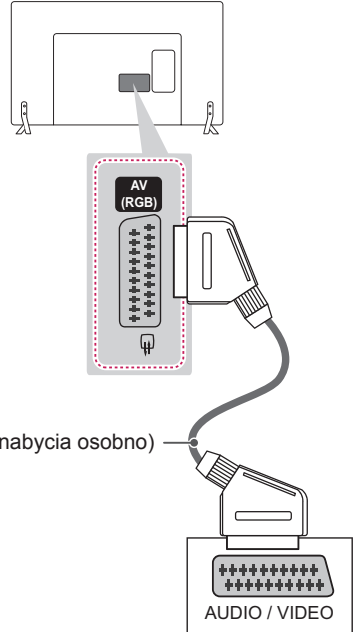


PRZESTROGA

- Telewizor należy podłączyć do zasilacza DC przed włożeniem wtyczki do gniazdka elektrycznego.

Połączenie Euro Scart

To połączenie umożliwia przesyłanie sygnałów audio i wideo z urządzenia zewnętrznego do telewizora. Urządzenie zewnętrzne i telewizor należy połączyć za pomocą przewodu Euro Scart w sposób pokazany na poniższej ilustracji.



| Typ sygnału wyjściowego | AV (Wyjście telewizyjne ¹) |
|---------------------------|--|
| Aktualny sygnał wejściowy | |
| Telewizja cyfrowa | Telewizja cyfrowa |
| Telewizja analogowa, AV | Telewizja analogowa |
| Component | |
| HDMI | |

- 1 Wyjście telewizyjne: wysyłanie sygnału telewizji analogowej lub cyfrowej.



UWAGA

- Używany przewód Euro Scart musi być ekranowany.

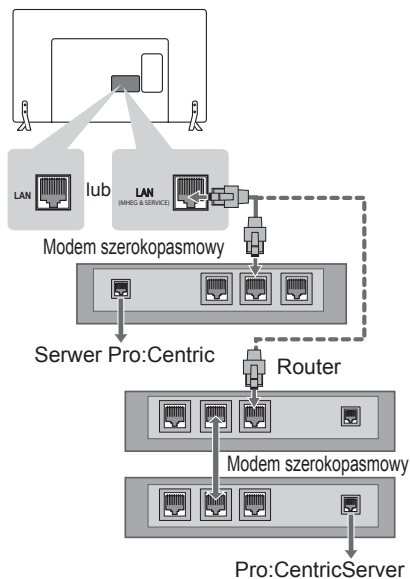
Konfiguracja Sieci

Podłączanie do sieci przewodowej

Ten odbiornik TV umożliwia podłączenie do serwera Pro:Centric za pomocą portu **LAN**. Po wykonaniu fizycznego podłączenia odbiornik TV wymaga skonfigurowania komunikacji sieciowej.

Połącz port LAN modemu lub routera serwera Pro:Centric z portem **LAN** odbiornika TV.

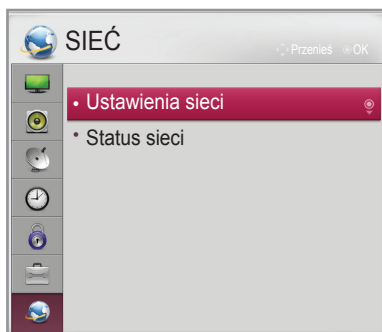
(Tylko modele LY540H, LY541H, LY540M, LY530H)



Ustawienia sieci

(Zależnie od modelu)
Telewizor użytkownika może różnić się od pokazanego na ilustracji.

- 1 Naciśnij przycisk **SETTINGS**, aby otworzyć menu główne.
- 2 Wybierz opcję **SIEĆ** → menu **Ustawienia sieci**.



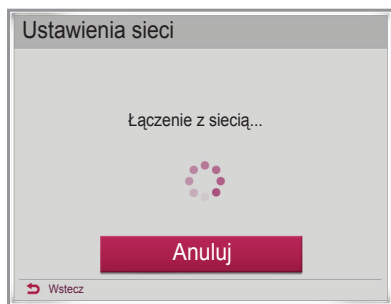
- 3 Wybierz opcję **Rozpocznij połączenie**.



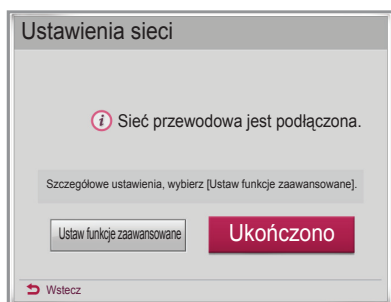
PRZESTROGA

- Nie podłączaj do portu **LAN** kabla telefonicznego.
- Z uwagi na zróżnicowane warianty połączeń należy postępować zgodnie z zaleceniami określonymi przez usługodawcę internetowego lub telekomunikacyjnego.

- 4 Urządzenie automatycznie spróbuje nawiązać połączenie z siecią.



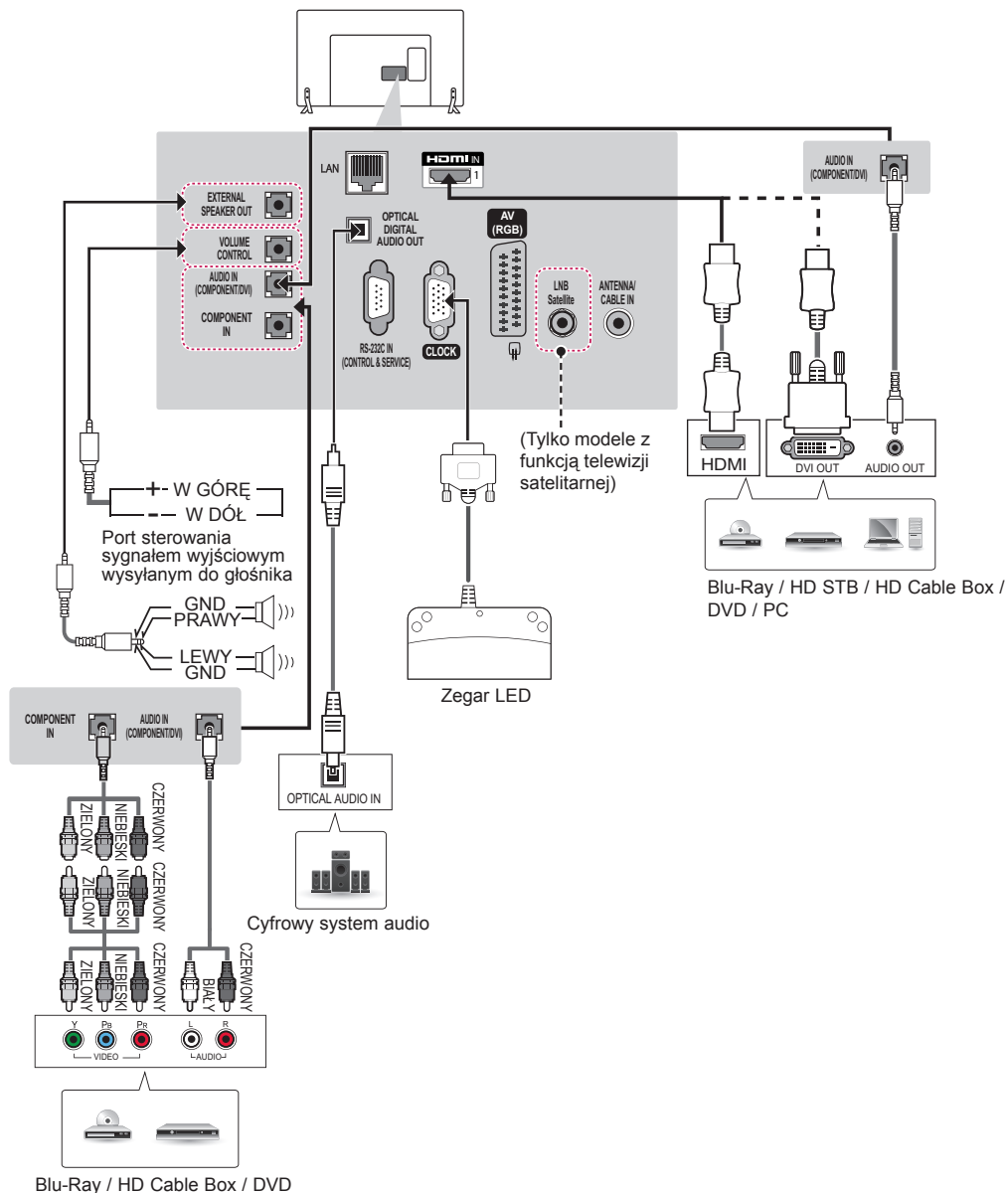
- 5 Zostanie wyświetlona podłączona sieć. Wybierz polecenie **Ukończono**, aby potwierdzić połączenie z siecią.



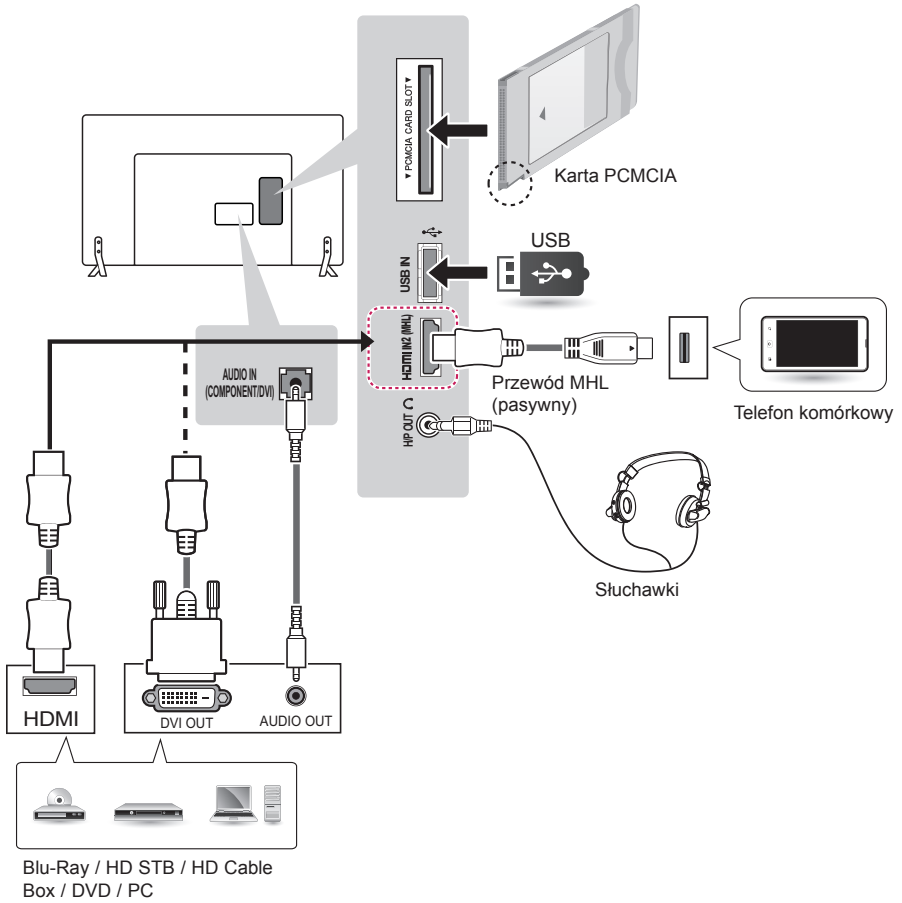
Podłączanie innych urządzeń

Podłącz urządzenia zewnętrzne do telewizora. Aby uzyskać jak najlepszą jakość obrazu i dźwięku, podłącz urządzenia zewnętrzne do telewizora, używając przewodu HDMI, w sposób pokazany na rysunku. Zestaw nie zawiera dodatkowych przewodów.

(Tylko modele 32/39/42/47/55LY540H, 32/39/42/47/55LY541H, 32/42/55LY530H)

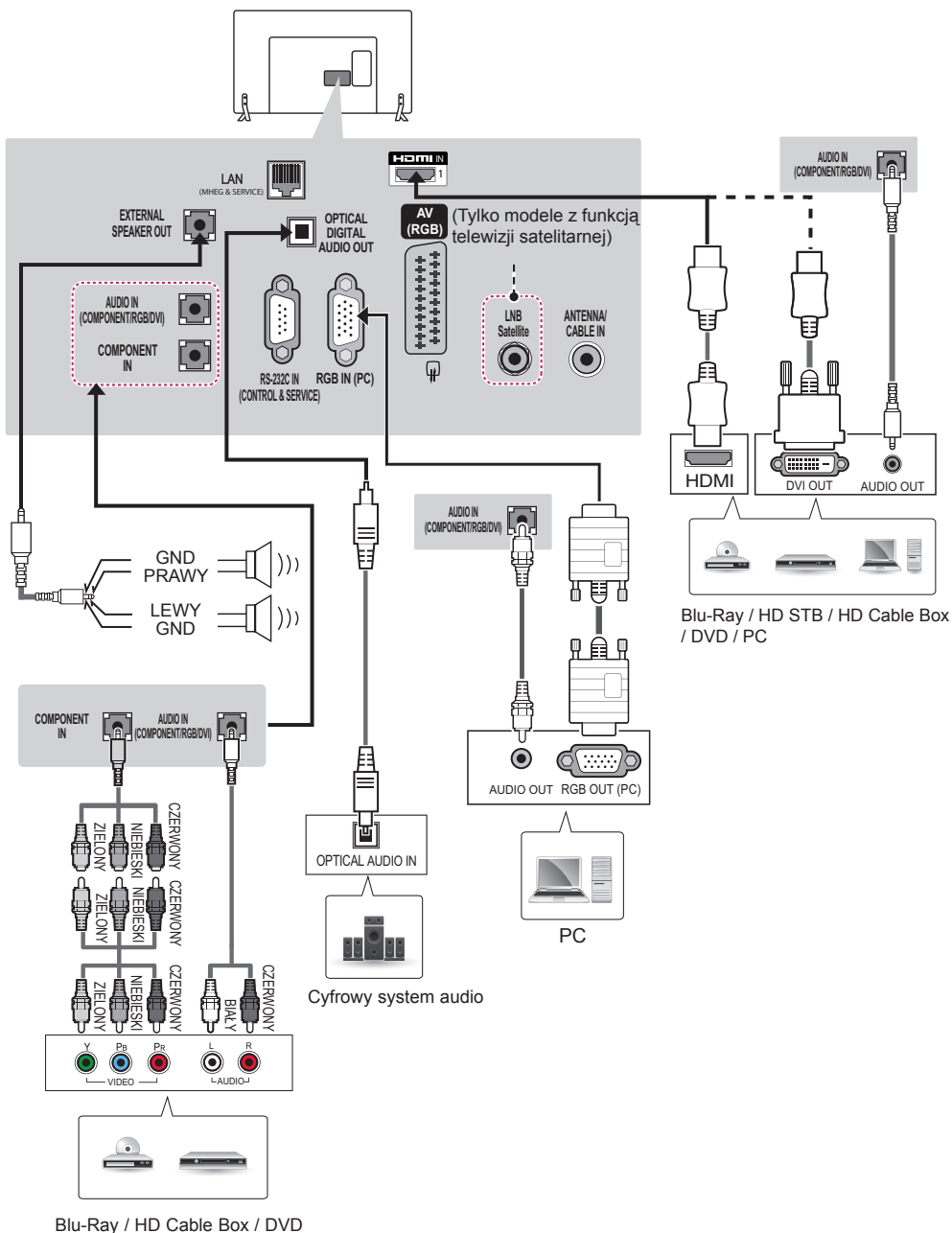


(Tylko modele 32/39/42/47/55LY540H, 32/39/42/47/55LY541H, 32/42/55LY530H)



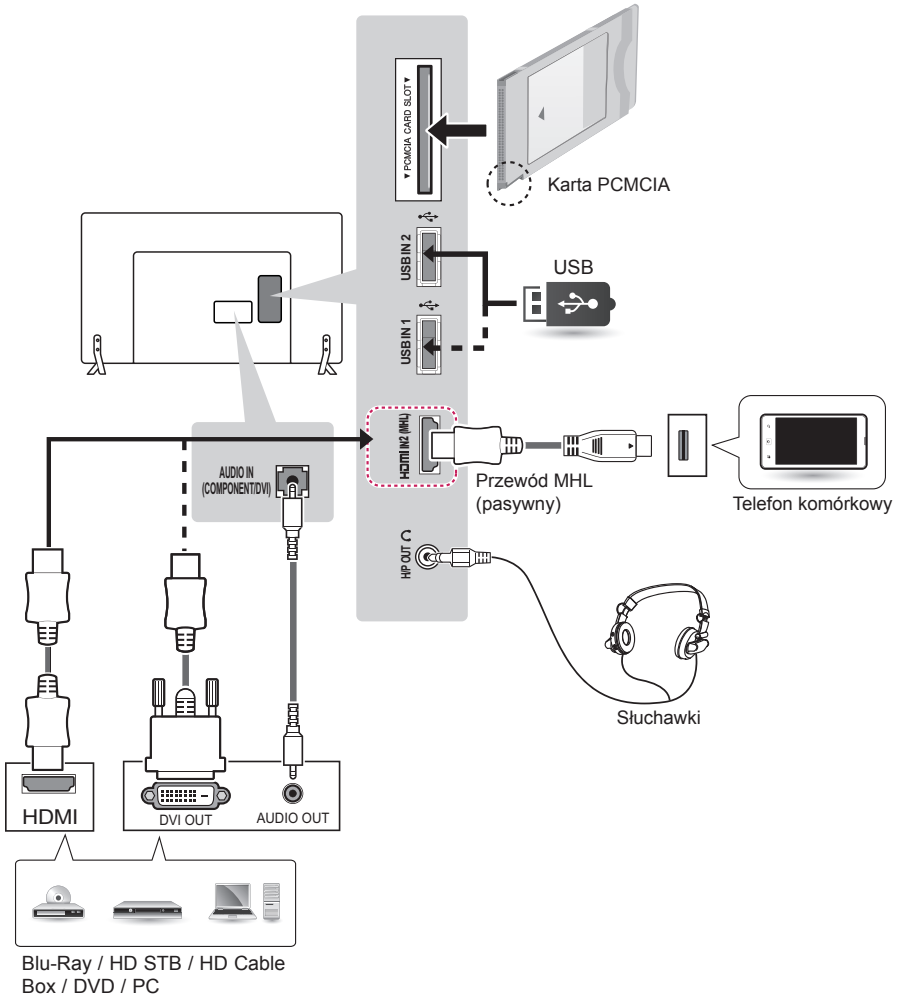
(Tylko modele 32/39/42/47/55/60LY540S)

POLSKI

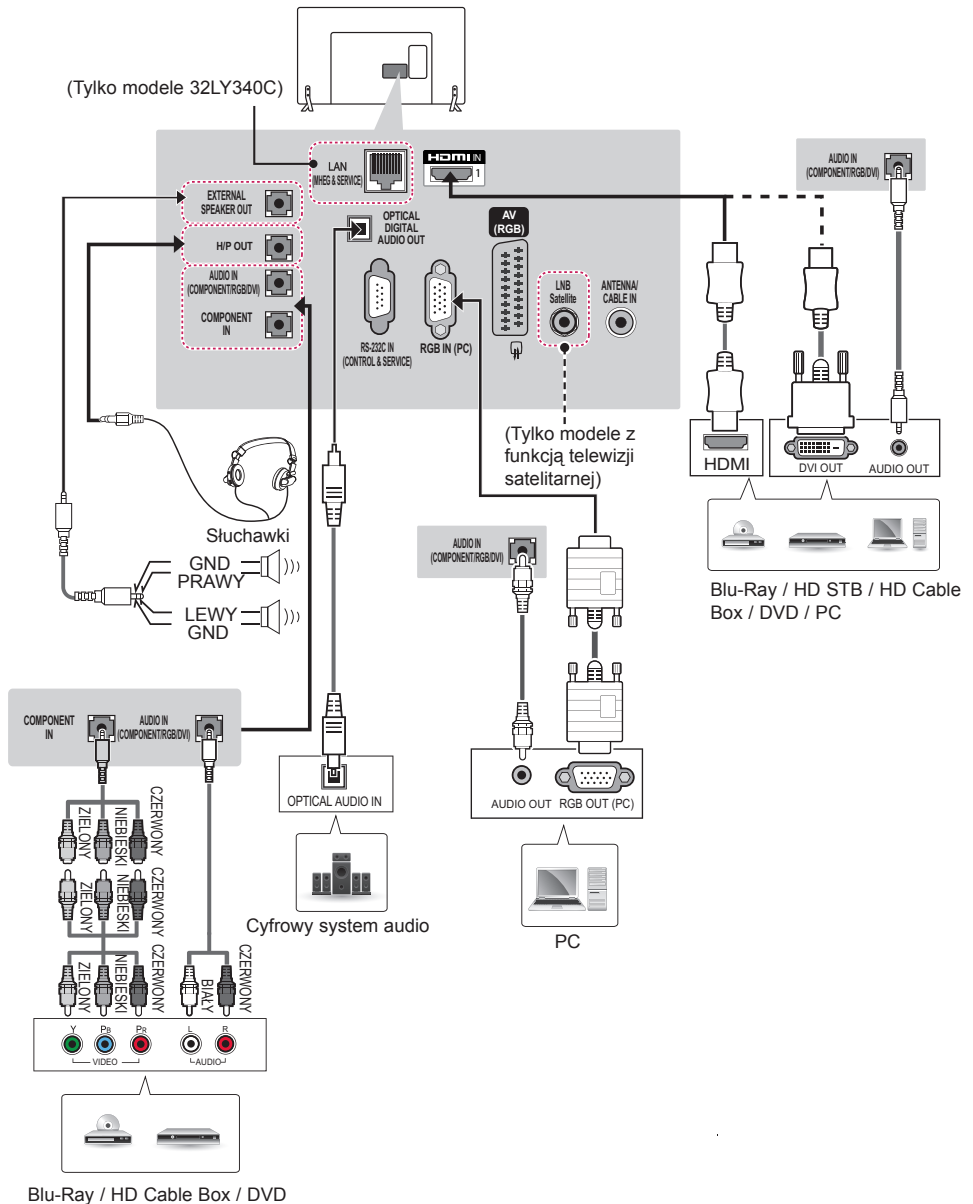


Blu-Ray / HD Cable Box / DVD

(Tylko modele 32/39/42/47/55/60LY540S)

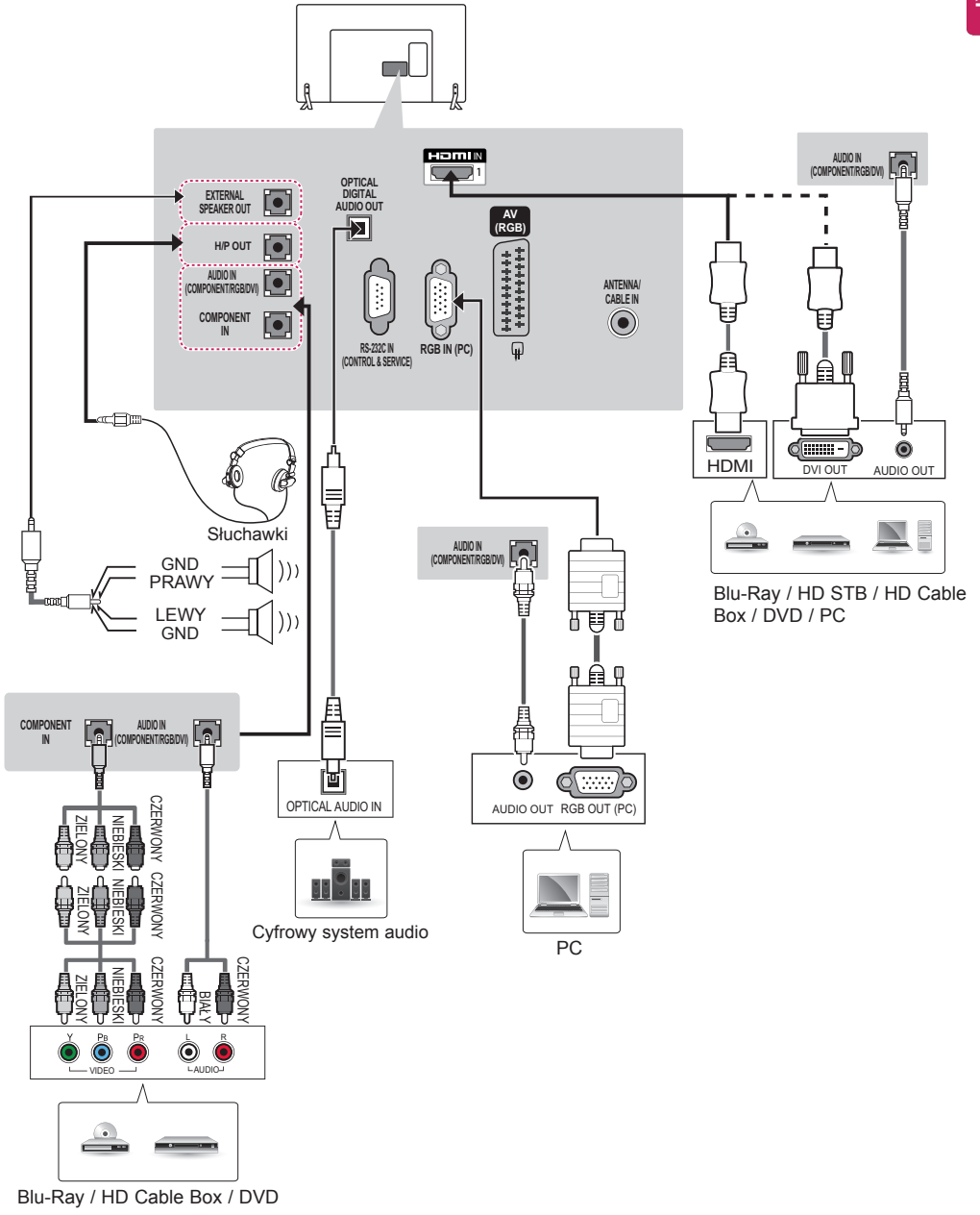


(Tylko modele 32/39/42/47/55/60LY34**)

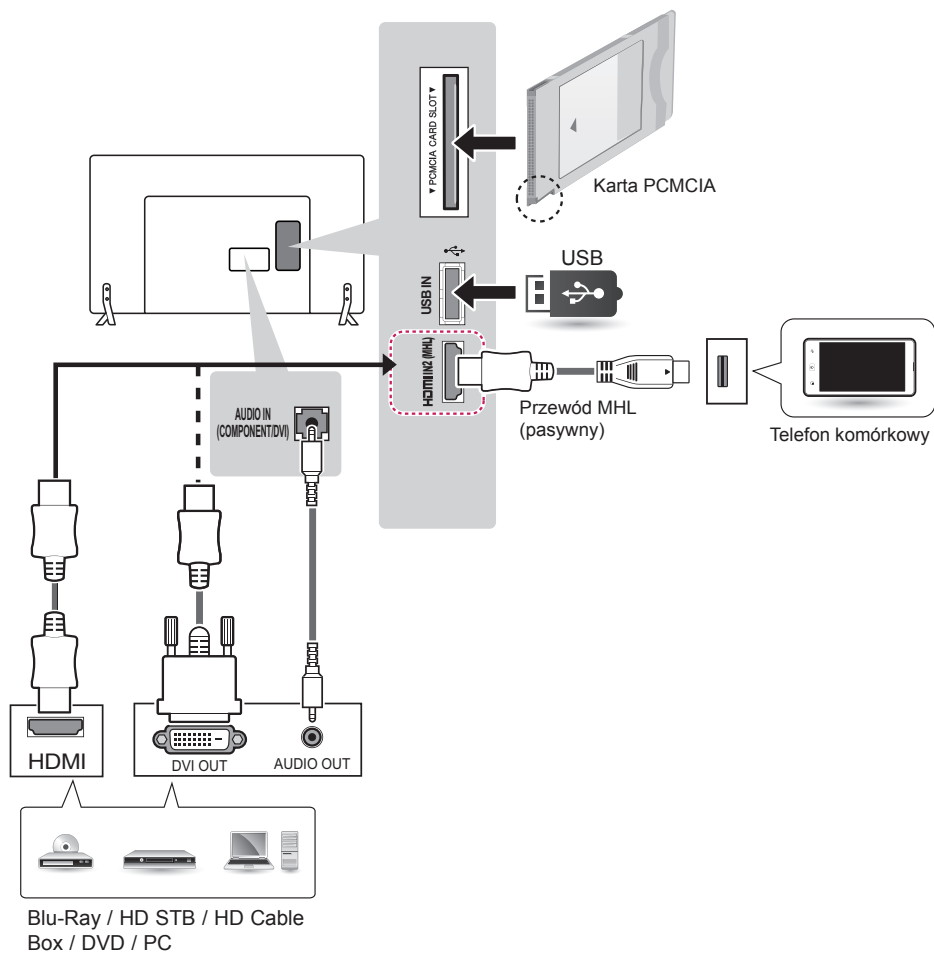


Blu-Ray / HD Cable Box / DVD

(Tylko modele 32/39/42/47/55/60LY33**)

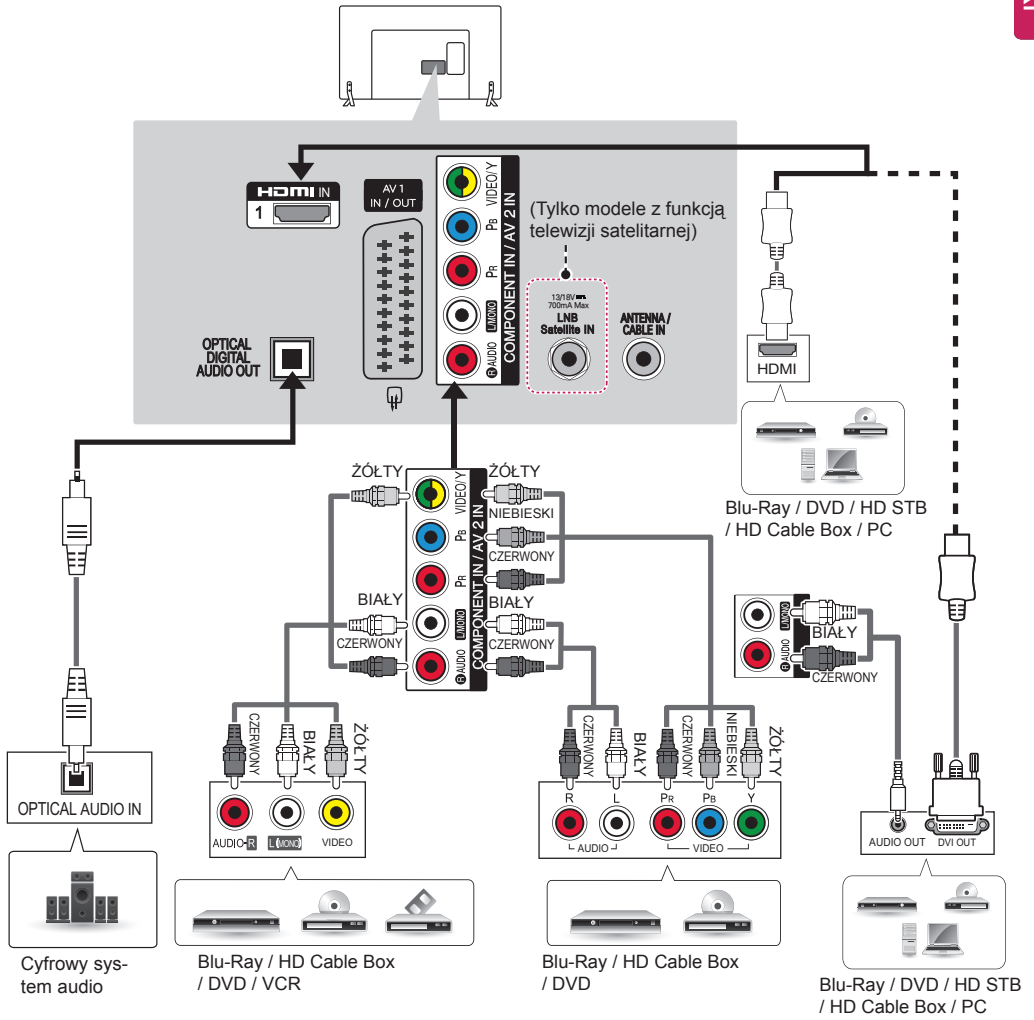


(Tylko modele 32/39/42/47/55/60LY34**, 32/39/42/47/55/60LY33**)



(Tylko modele 32/42/49LY31**)

POLSKI



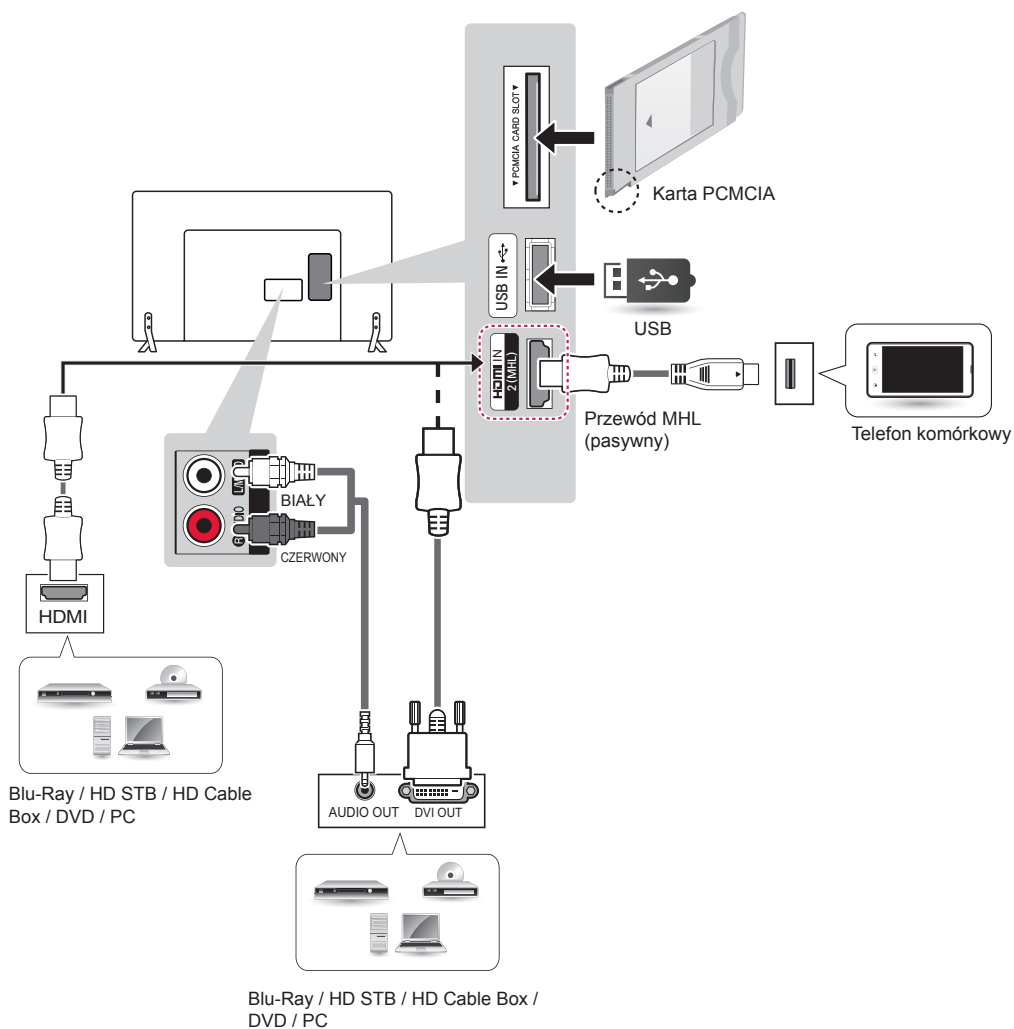
Cyfrowy system audio

Blu-Ray / HD Cable Box / DVD / VCR

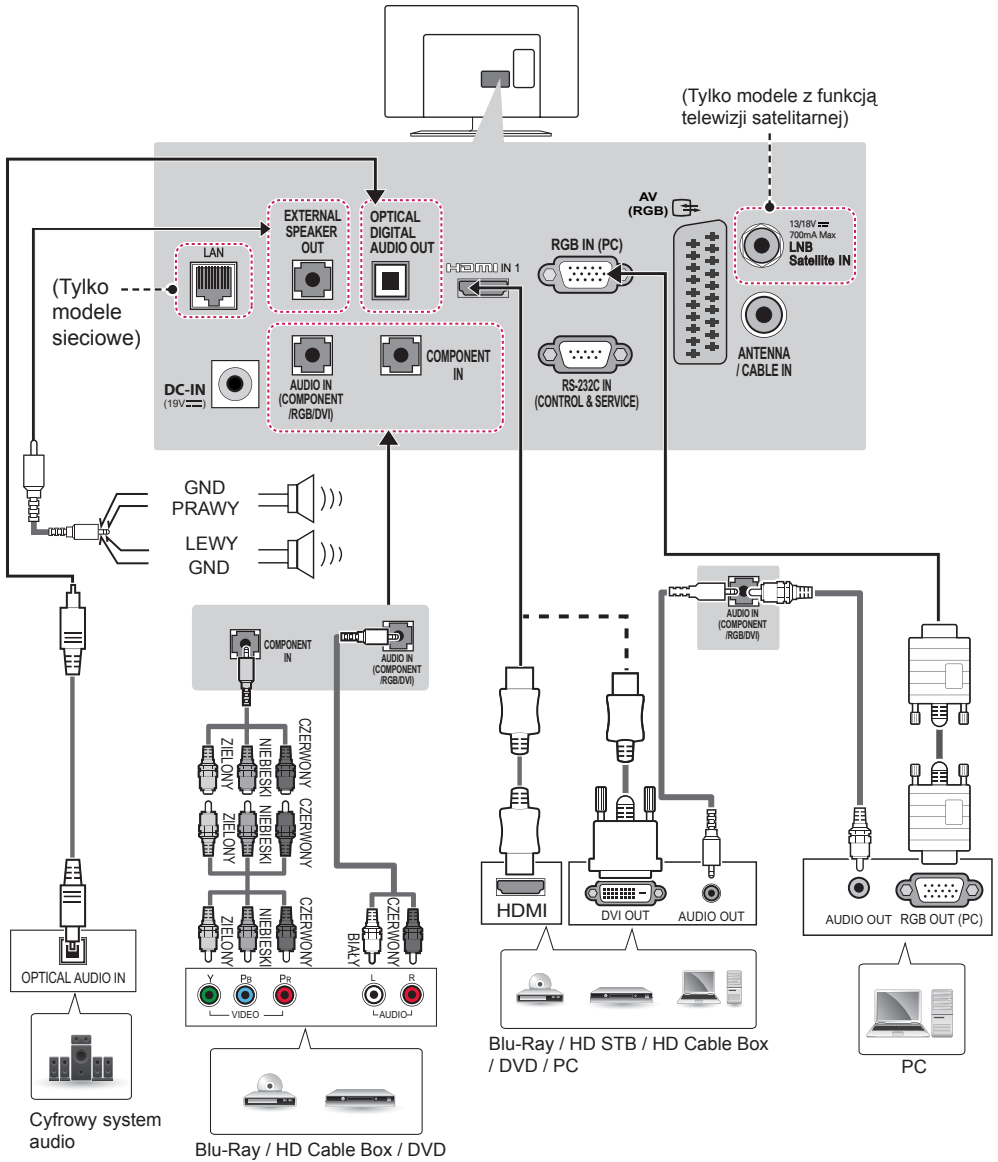
Blu-Ray / HD Cable Box / DVD

Blu-Ray / DVD / HD STB / HD Cable Box / PC

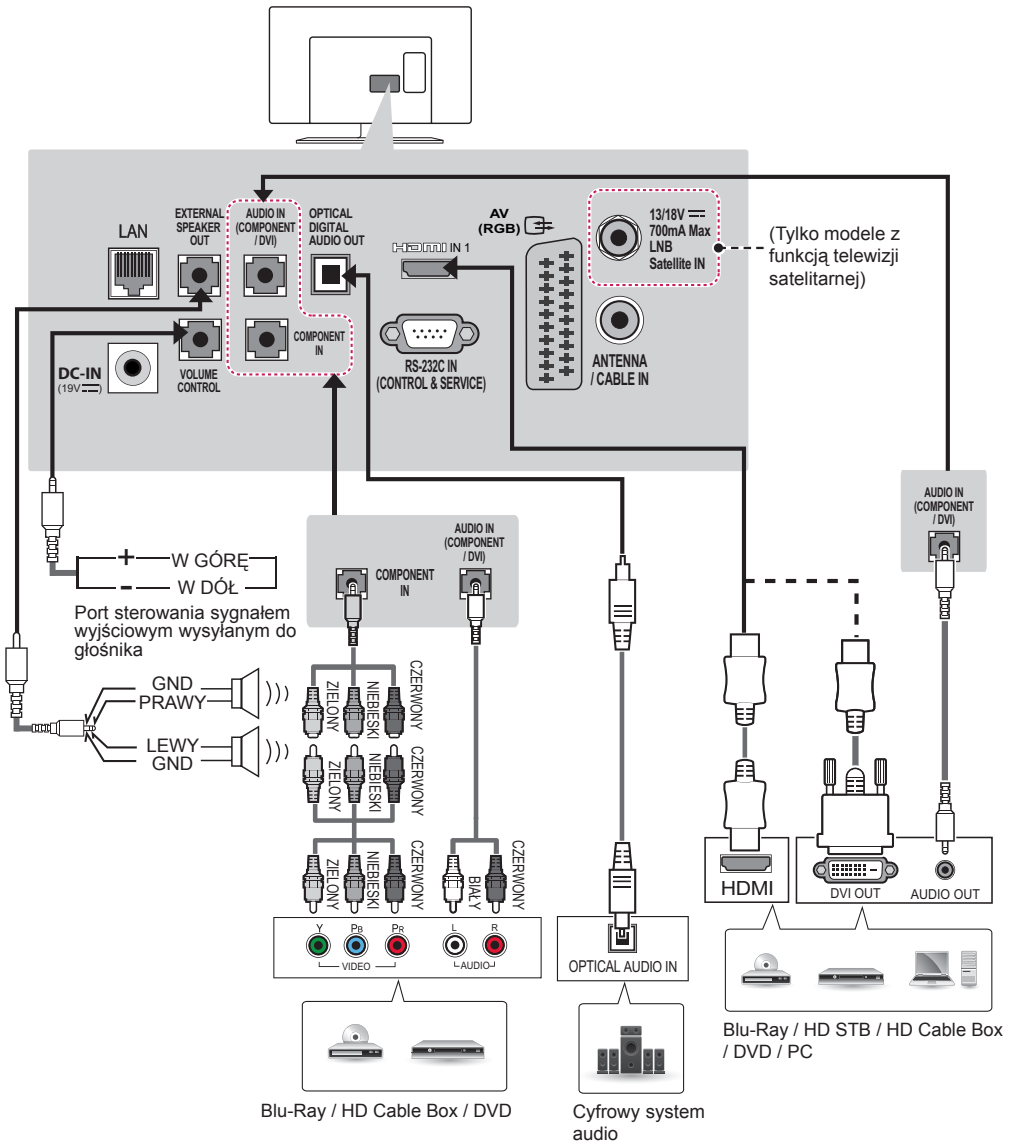
(Tylko modele 32/42/49LY31**)



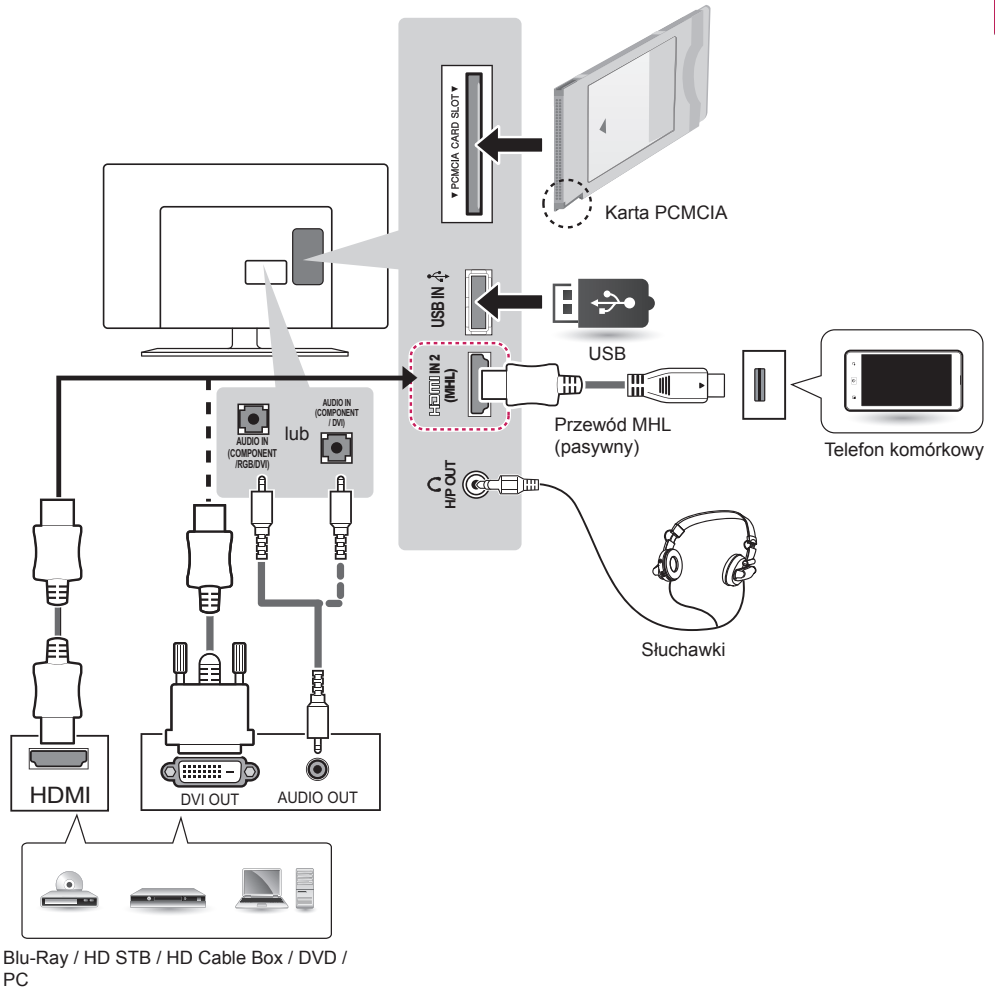
(Tylko modele 22/28LY33**, 22/28LY34**)



(Tylko modele 22/28LY54**)

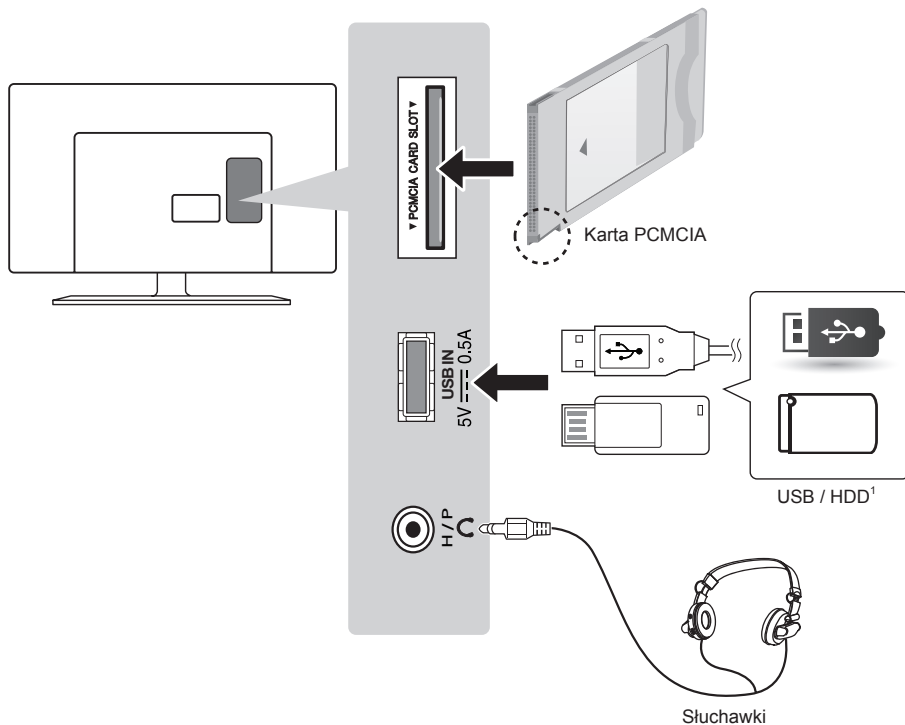


(Tylko modele 22/28LY33**, 22/28LY34**, 22/28LY54**)



Blu-Ray / HD STB / HD Cable Box / DVD / PC

(Tylko modele 28LY31**)



- 1 Port USB obsługuje zasilacze 0,5 A. W przypadku urządzeń o większej mocy, takich jak dysk twardy, należy korzystać z odrębnego zasilacza.

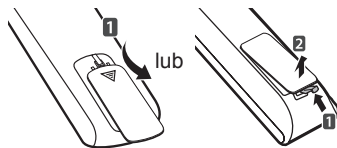
PILOT ZDALNEGO STEROWANIA

Opisy zamieszczone w tej instrukcji dotyczą przycisków dostępnych na pilocie zdalnego sterowania.

Zaleca się uważne przeczytanie instrukcji i użytkowanie telewizora w prawidłowy sposób.

W celu włożenia baterii należy otworzyć pokrywę komory baterii, włożyć baterie (1,5 V AAA) zgodnie z oznaczeniami ⊕ i ⊖ na etykiecie w komorze baterii, a następnie zamknąć pokrywę komory baterii.

W celu wyjęcia baterii należy wykonać czynności takie, jak przy ich wkładaniu, ale w odwrotnej kolejności.



PRZESTROGA

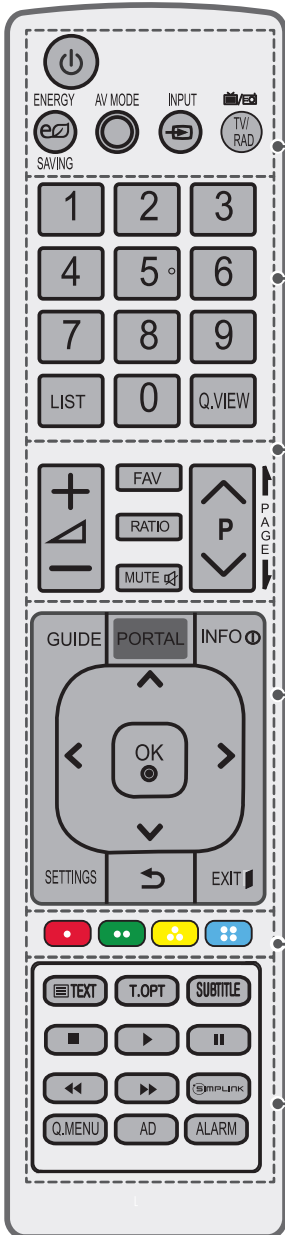
- Nie wolno mieszać starych baterii z nowymi, ponieważ może to doprowadzić do uszkodzenia pilota.

Upewnij się, iż pilot jest skierowany w stronę czujnika zdalnego sterowania w telewizorze.

(Tylko modele LY33**, LY34**, LY540S)

| | |
|--|--|
| | (ZASILANIE) Włączanie i wyłączenie telewizora. |
| | TV/RAD Wybór funkcji radia, telewizji analogowej lub cyfrowej. |
| | SUBTITLE Wyświetlanie napisów w trybie cyfrowym zgodnie z preferencjami. |
| | AV MODE Wybór trybu AV. |
| | RATIO Zmiana proporcji obrazu. |
| | INPUT Zmiana źródła sygnału wejściowego. |
| 1 2 3 | Przyciski numeryczne Wprowadzanie cyfr. |
| 4 5 6 | LIST Dostęp do listy zapisanych programów. |
| 7 8 9 | Q.VIEW Powrót do poprzednio oglądanego programu. |
| LIST 0 Q.VIEW | + / - Regulacja poziomu głośności. |
| + | FAV Wyświetlenie listy ulubionych kanałów. |
| - | GUIDE Wyświetlanie przewodnika po programach. |
| FAV | MUTE Wyciszenie wszystkich dźwięków. |
| GUIDE | ^ P v Przewijanie zapisanych programów lub kanałów. |
| MUTE | ^ PAGE v Przejdźcie do poprzedniego lub następnego ekranu. |
| TEXT INFO T.OPT | PRZyciski TELETEKSTU (TEXT/T.OPT) Te przyciski służą do obsługi teletekstu. |
| SETTINGS | INFO Wyświetlanie informacji o aktualnym programie i ustawieniach ekranu. |
| Q.MENU | SETTINGS Przejście do głównych menu. |
| Q.MENU | Q.MENU Przejście do najczęściej wykorzystywanych funkcji. |
| OK | OK Wybór menu i ustawień oraz zatwierdzanie wyboru |
| Przyciski nawigacji (w górę/w dół/w lewo/w prawo) | Przyciski nawigacji (w górę/w dół/w lewo/w prawo) Przewijanie pozycji menu i ustawień. |
| BACK | BACK Powrót do poprzedniego poziomu menu. |
| EXIT | EXIT Zamknięcie menu ekranowych i powrót do trybu oglądania telewizji. |
| SIMPLINK | SIMPLINK Funkcja HDMI-CEC umożliwia dostęp do urządzeń audio-wideo podłączonych za pomocą przewodu HDMI, otwieranie menu funkcji SIMPLINK. |
| AD | AD Naciśnięcie przycisku AD powoduje włączenie funkcji opisu dźwiękiem. |
| Przyciski sterowania (■, ►, II, ◀, ▶) | Przyciski sterowania (■, ►, II, ◀, ▶) Sterowanie menu funkcji MOJE MEDIA oraz urządzeniami zgodnymi ze standardem SIMPLINK (USB, SIMPLINK). |
| Kolorowe przyciski | Kolorowe przyciski Dostęp do specjalnych funkcji w niektórych menu |
| | (●: czerwony, ●: zielony, ●: żółty, ●: niebieski) |

(Tylko modele LY540H, LY541H, LY530H)



⏻ (ZASILANIE) Włączanie i wyłączenie telewizora.

⏻ ENERGY SAVING (OSZCZĘDZANIE ENERGII) Dostosowanie jasności ekranu w celu zmniejszenia zużycia energii.

AV MODE Wybór trybu AV.

INPUT Zmiana źródła sygnału wejściowego.

TV/RAD Wybór funkcji radia, telewizji analogowej lub cyfrowej.

Przyciski numeryczne Wprowadzanie cyfr.

LIST Dostęp do listy zapisanych programów.

Q.VIEW Powrót do poprzednio oglądanego programu.

+ / - Regulacja poziomu głośności.

FAV Wyświetlenie listy ulubionych kanałów.

RATIO Zmiana proporcji obrazu.

MUTE Wyciszenie wszystkich dźwięków.

⬆ P ⬆ Przewijanie zapisanych programów lub kanałów.

⬆ PAGE ⬆ Przejście do poprzedniego lub następnego ekranu.

GUIDE Wyświetlanie przewodnika po programach.

PORTAL Wyświetlanie i wyłączenie interaktywnego menu hotelowego.

INFO Wyświetlanie informacji o aktualnym programie i ustawieniach ekranu.

Przyciski nawigacji (w górę/w dół/w lewo/w prawo) Przewijanie pozycji menu i ustawień.

OK Wybór menu i ustawień oraz zatwierdzanie wyboru.

SETTINGS Otwarcie menu. Zamknięcie wszystkich menu ekranowych wyświetlanych na urządzeniu i powrót z dowolnego menu do trybu wyświetlania obrazu.

⏪ (WSTECZ) Powrót do poprzedniego poziomu menu.

EXIT Zamknięcie menu ekranowych i powrót do trybu oglądania telewizji.

Kolorowe przyciski Dostęp do specjalnych funkcji w niektórych menu (●): czerwony, (●●): zielony, (●●●): żółty, (●●●●): niebieski

PRZYCISKI TELETEKSTU (≡ TEXT/T.OPT) Te przyciski służą do obsługi teletekstu.

SUBTITLE Wyświetlanie napisów w trybie cyfrowym zgodnie z preferencjami.

Przyciski sterowania (■, ▶, ||, ◀, ▶▶) Sterowanie menu funkcji MOJE MEDIA oraz urządzeniami zgodnymi ze standardem SIMPLINK (USB, SIMPLINK).

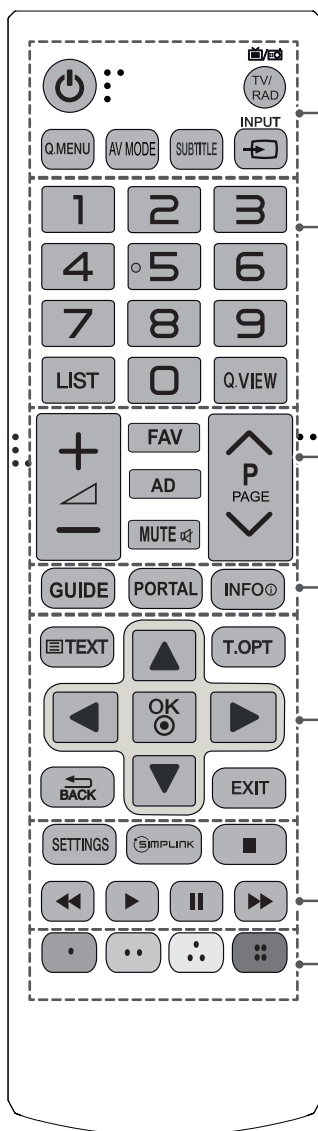
SIMPLINK Funkcja HDMI-CEC umożliwia dostęp do urządzeń audio-wideo podłączonych za pomocą przewodu HDMI, otwieranie menu funkcji SIMPLINK.

Q.MENU Przejście do najczęściej wykorzystywanych funkcji.

AD Naciśnięcie przycisku AD powoduje włączenie funkcji opisu dźwiękiem.

ALARM Ustawianie funkcji alarmu. (zależnie od modelu)

(Tylko modele LY540M)



⏻ (ZASILANIE) Włączanie i wyłączanie telewizora.

TV/RAD Wybór funkcji radia, telewizji analogowej lub cyfrowej.

Q.MENU Przejście do najczęściej wykorzystywanych funkcji.

AV MODE Wybór trybu AV.

SUBTITLE Wyświetlanie napisów w trybie cyfrowym zgodnie z preferencjami.

INPUT Zmiana źródła sygnału wejściowego.

Przyciski numeryczne Wprowadzanie cyfr.

LIST Dostęp do listy zapisanych programów.

Q.VIEW Powrót do poprzednio oglądanego programu.

+ / - Regulacja poziomu głośności.

FAV Wyświetlenie listy ulubionych kanałów.

AD Naciśnięcie przycisku AD powoduje włączenie funkcji opisu dźwiękiem.

MUTE Wyciszenie wszystkich dźwięków.

^ P v Przewijanie zapisanych programów lub kanałów.

^ PAGE v Przejście do poprzedniego lub następnego ekranu.

GUIDE Wyświetlanie przewodnika po programach.

PORTAL Wyświetlanie i wyłączanie interaktywnego menu hotelowego.

INFO Wyświetlanie informacji o aktualnym programie i ustawieniach ekranu.

PRZYCISKI TELETEKSTU (**TEXT/T.OPT**) Te przyciski służą do obsługi teletekstu.

OK Wybór menu i ustawień oraz zatwierdzanie wyboru

Przyciski nawigacji (w górę/w dół/w lewo/w prawo)

Przewijanie pozycji menu i ustawień.

↶ BACK Powrót do poprzedniego poziomu menu.

EXIT Zamknięcie menu ekranowych i powrót do trybu oglądania telewizji.

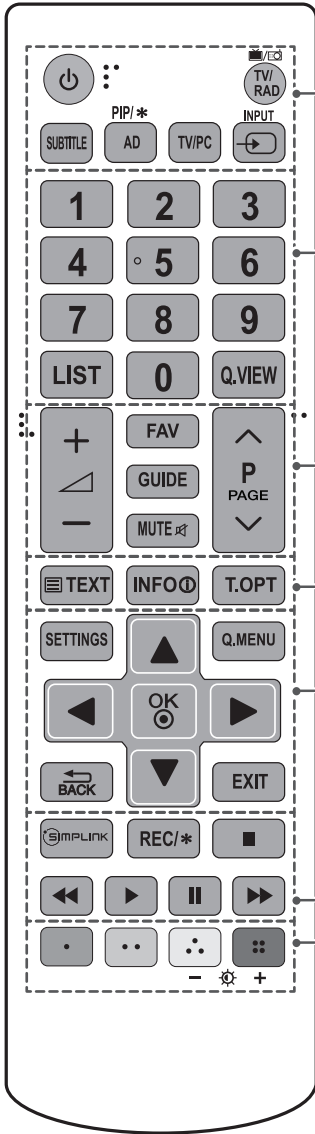
SETTINGS Przejście do głównych menu.

SIMPLINK Funkcja HDMI-CEC umożliwia dostęp do urządzeń audio-wideo podłączonych za pomocą przewodu HDMI, otwieranie menu funkcji SIMPLINK.

Przyciski sterowania (, , ,) Sterowanie menu funkcji MOJE MEDIA oraz urządzeniami zgodnymi ze standardem SIMPLINK (USB, SIMPLINK).

Kolorowe przyciski Dostęp do specjalnych funkcji w niektórych menu (: czerwony, : zielony, : żółty, : niebieski)

(Tylko modele 28LY31**)



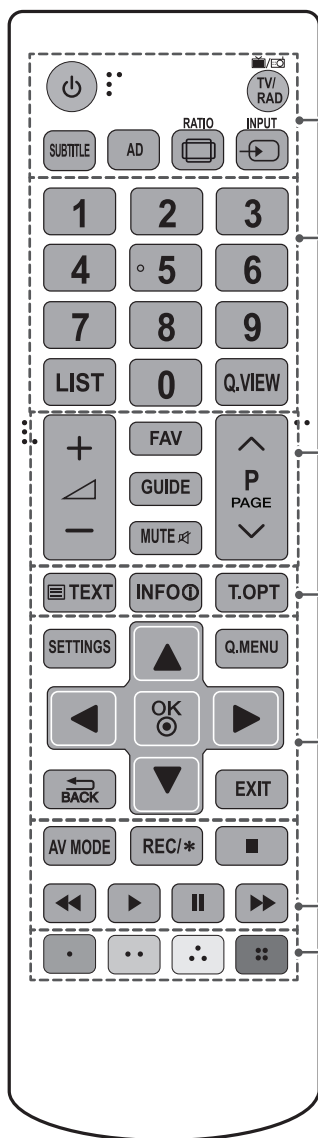
| |
|---|
| <p>⏻ (ZASILANIE) Włączanie i wyłączenie telewizora.</p> <p>TV/RAD Wybór funkcji radia, telewizji analogowej lub cyfrowej.</p> <p>SUBTITLE Wyświetlanie napisów w trybie cyfrowym zgodnie z preferencjami.</p> <p>PIP/* Włączanie i wyłączenie trybu PIP. (zależnie od modelu)</p> <p>AD Naciśnięcie przycisku AD powoduje włączenie funkcji opisu dźwiękiem.</p> <p>TV/PC Wybór trybu TV lub PC.</p> <p>INPUT Zmiana źródła sygnału wejściowego.</p> |
| <p>Przyciski numeryczne Wprowadzanie cyfr.</p> <p>LIST Dostęp do listy zapisanych programów.</p> <p>Q.VIEW Powrót do poprzednio oglądanego programu.</p> |
| <p>+ / - Regulacja poziomu głośności.</p> <p>FAV Wyświetlenie listy ulubionych kanałów.</p> <p>GUIDE Wyświetlanie przewodnika po programach.</p> <p>MUTE Wyciszenie wszystkich dźwięków.</p> <p>^ P v Przewijanie zapisanych programów lub kanałów.</p> <p>^ PAGE v Przejście do poprzedniego lub następnego ekranu.</p> |
| <p>PRZYCISKI TELETEKSTU (TEXT/T.OPT) Te przyciski służą do obsługi teletekstu.</p> <p>INFO Wyświetlanie informacji o aktualnym programie i ustawieniach ekranu.</p> |
| <p>SETTINGS Przejście do głównych menu.</p> <p>Q.MENU Przejście do najczęściej wykorzystywanych funkcji.</p> <p>OK Wybór menu i ustawień oraz zatwierdzanie wyboru</p> <p>Przyciski nawigacji (w górę/w dół/w lewo/w prawo) Przewijanie pozycji menu i ustawień.</p> <p>BACK Powrót do poprzedniego poziomu menu.</p> <p>EXIT Zamknięcie menu ekranowych i powrót do trybu oglądania telewizji.</p> |
| <p>SIMPLINK Funkcja HDMI-CEC umożliwi dostęp do urządzeń audio-wideo podłączonych za pomocą przewodu HDMI, otwieranie menu funkcji SIMPLINK.</p> <p>REC/* U uruchamianie nagrywania i wyświetlanie menu nagrywania. (zależnie od modelu)</p> <p>Przyciski sterowania () Sterowanie menu funkcji MOJE MEDIA oraz urządzeniami zgodnymi ze standardem SIMPLINK (USB, SIMPLINK).</p> |
| <p>Kolorowe przyciski Dostęp do specjalnych funkcji w niektórych menu (: czerwony, : zielony, : żółty, : niebieski)</p> <p>- * + (Podświetlenie) Dostosowanie jasności ekranu poprzez wyregulowanie podświetlenia ekranu.</p> |

! UWAGA

- W przypadku wybrania kanału MHEG nie można regulować podświetlenia za pomocą żółtego lub niebieskiego przycisku.

(Tylko modele 32/42/49LY31**)

POLSKI



| | |
|--|---|
| | (ZASILANIE) Włączanie i wyłączenie telewizora. |
| | TV/RAD Wybór funkcji radia, telewizji analogowej lub cyfrowej. |
| | SUBTITLE Wyświetlanie napisów w trybie cyfrowym zgodnie z preferencjami. |
| | AD Naciśnięcie przycisku AD powoduje włączenie funkcji opisu dźwiękiem. |
| | RATIO Zmiana proporcji obrazu. |
| | INPUT Zmiana źródła sygnału wejściowego. |
| Przyciski numeryczne Wprowadzanie cyfr. | |
| | LIST Dostęp do listy zapisanych programów. |
| | Q.VIEW Powrót do poprzednio oglądanego programu. |
| | + / - Regulacja poziomu głośności. |
| | FAV Wyświetlenie listy ulubionych kanałów. |
| | GUIDE Wyświetlanie przewodnika po programach. |
| | MUTE Wyciszenie wszystkich dźwięków. |
| | ^ P v Przewijanie zapisanych programów lub kanałów. |
| | ^ PAGE v Przejście do poprzedniego lub następnego ekranu. |
| PRZYCISKI TELETEKSTU (TEXT/T.OPT) Te przyciski służą do obsługi teletekstu. | |
| | INFO Wyświetlanie informacji o aktualnym programie i ustawieniach ekranu. |
| | SETTINGS Przejście do głównych menu. |
| | Q.MENU Przejście do najczęściej wykorzystywanych funkcji. |
| | OK Wybór menu i ustawień oraz zatwierdzanie wyboru |
| Przyciski nawigacji (w górę/w dół/w lewo/w prawo) Przewijanie pozycji menu i ustawień. | |
| | BACK Powrót do poprzedniego poziomu menu. |
| | EXIT Zamknięcie menu ekranowych i powrót do trybu oglądania telewizji. |
| | AV MODE Wybór trybu AV. |
| | REC/* Uruchamianie nagrywania i wyświetlanie menu nagrywania. (zależnie od modelu) |
| | Przyciski sterowania (left, right, stop, fast forward) Sterowanie menu funkcji MOJE MEDIA oraz urządzeniami zgodnymi ze standardem SIMPLINK (USB, SIMPLINK). |
| | Kolorowe przyciski Dostęp do specjalnych funkcji w niektórych menu (red): czerwony, (green): zielony, (yellow): żółty, (blue): niebieski) |

KONSERWACJA

Czyszczenie telewizora

Aby zapewnić najwyższą jakość pracy i dłuższy okres eksploatacji telewizora, należy go regularnie czyścić.



PRZESTROGA

- Najpierw należy wyłączyć urządzenie oraz odłączyć przewód zasilający i pozostałe kable.
- Jeśli telewizor ma pozostawać nieużywany przez dłuższy czas, należy odłączyć przewód zasilający od gniazdka sieciowego. To pozwoli uniknąć ewentualnych uszkodzeń na skutek wylądowań elektrycznych i wahań napięcia w sieci.

Ekran, ramka, obudowa i podstawa

- Aby usunąć kurz lub lekki brud z powierzchni, należy przetrzeć ją miękką, suchą, czystą szmatką.
- Aby usunąć mocniejsze zabrudzenia, najpierw należy przetrzeć powierzchnię miękką szmatką nawilżoną czystą wodą lub rozcieńczonym łagodnym detergentem. Następnie należy od razu wytrzeć powierzchnię suchą szmatką.



PRZESTROGA

- Należy unikać dotykania ekranu, ponieważ może to doprowadzić do jego uszkodzenia.
- Nie wolno naciskać ani pocierać powierzchni ekranu, ani uderzać o nią paznokciami lub ostrymi przedmiotami, ponieważ może to spowodować jej zarysowanie i zniekształcenia obrazu.
- Do czyszczenia powierzchni nie wolno stosować żadnych środków chemicznych, ponieważ może to spowodować uszkodzenie produktu.
- Nie wolno rozpylać płynów na powierzchnię urządzenia. Jeśli woda dostanie się do jego wnętrza, może spowodować pożar, porażenie prądem lub nieprawidłowe działanie.

Przewód zasilający

Kurz i brud gromadzące się na przewodzie zasilającym należy regularnie usuwać.

ROZWIĄZYWANIE PROBLEMÓW

Wersję oprogramowania można zaktualizować w celu poprawy działania produktu. Do obowiązków klienta należy dopilnowanie zgodności urządzenia z oprogramowaniem firmy LGE. W razie potrzeby należy skonsultować się z firmą LGE i zgodnie z otrzymanymi wskazówkami wczytać nową wersję oprogramowania.

| Problem | Rozwiązanie |
|---|--|
| Nie można sterować telewizorem przy użyciu pilota zdalnego sterowania. | <ul style="list-style-type: none"> • Sprawdź czujnik zdalnego sterowania na urządzeniu i spróbuj ponownie. • Sprawdź, czy między urządzeniem a pilotem nie ma przeszkód blokujących przesyłanie sygnału. • Sprawdź, czy baterie są sprawne. i czy są poprawnie włożone (⊕ do ⊕, ⊖ do ⊖). |
| Nie widać obrazu i nie słychać dźwięku. | <ul style="list-style-type: none"> • Sprawdź, czy urządzenie jest włączone. • Sprawdź, czy przewód zasilający jest podłączony do gniazdka elektrycznego. • Sprawdź działanie gniazdka sieciowego, podłączając do niego inne urządzenia. |
| Telewizor nieoczekiwanie się wyłącza. | <ul style="list-style-type: none"> • Sprawdź ustawienia zasilania. Być może nastąpiła przerwa w zasilaniu. • Sprawdź w ustawieniach opcji CZAS, czy nie włączono funkcji Automatyczne wyłączenie (zależnie od modelu) / Drzemka / Czas wył. |
| Podczas podłączania do komputera (RGB/HDMI /DVI) wyświetlany jest komunikat „No signal” (Brak sygnału) lub „Invalid Format” (Nieprawidłowy format). | <ul style="list-style-type: none"> • Wyłącz i włącz telewizor za pomocą pilota. • Odłącz i ponownie podłącz przewód RGB/HDMI. • Ponownie uruchom komputer, gdy telewizor jest włączony. |

DANE TECHNICZNE

W związku z nowocześnieowaniem funkcji dane techniczne produktu mogą ulec zmianie bez wcześniejszego powiadomienia.

| MODELE | | 22LY33** | 28LY33** |
|---------------------------------|-------------------|--------------------------|--------------------------|
| | | 22LY330C-ZA | 28LY330C-ZA |
| Wymiary (dł. x wys. x szer.) | Z podstawą (mm) | 507,6 x 355,9 x 140,6 | 641,5 x 432 x 175 |
| | Bez podstawy (mm) | 507,6 x 315,7 x 53,1 | 641,5 x 395,8 x 57,6 |
| Waga | Z podstawą (kg) | 3,1 | 4,6 |
| | Bez podstawy (kg) | 2,9 | 4,4 |
| Zasilanie | | 19 V --- 2,0 A | 19 V --- 2,0 A |
| Zużycie energii | | 35 W | 40 W |
| MODELE | | 32LY330* | 39LY330* |
| | | 32LY330C-ZA | 39LY330C-ZA |
| Wymiary (dł. x wys. x szer.) | Z podstawą (mm) | 732 x 481 x 207 | 885 x 567 x 218 |
| | Bez podstawy (mm) | 732 x 437 x 55,5 | 885 x 524 x 55,5 |
| Waga | Z podstawą (kg) | 6,2 | 8,3 |
| | Bez podstawy (kg) | 6,0 | 8 |
| Zasilanie | | AC 100-240 V~ 50 / 60 Hz | AC 100-240 V~ 50 / 60 Hz |
| Zużycie energii | | 65 W | 90 W |
| MODELE | | 42LY330* | 47LY330* |
| | | 42LY330C-ZA | 47LY330C-ZA |
| Wymiary (dł. x wys. x szer.) | Z podstawą (mm) | 961 x 612 x 218 | 1073 x 676 x 247 |
| | Bez podstawy (mm) | 961 x 567 x 55,5 | 1073 x 629 x 55,8 |
| Waga | Z podstawą (kg) | 9,5 | 12,7 |
| | Bez podstawy (kg) | 9,2 | 12,3 |
| Zasilanie | | AC 100-240 V~ 50 / 60 Hz | AC 100-240 V~ 50 / 60 Hz |
| Zużycie energii | | 100 W | 110 W |
| MODELE | | 55LY330* | 60LY330* |
| | | 55LY330C-ZA | 60LY330C-ZA |
| Wymiary (dł. x wys. x szer.) | Z podstawą (mm) | 1243 x 772 x 247 | 1373 x 851 x 283 |
| | Bez podstawy (mm) | 1243 x 725 x 56,8 | 1373 x 801 x 58,8 |
| Waga | Z podstawą (kg) | 17,7 | 23,5 |
| | Bez podstawy (kg) | 17,3 | 23,0 |
| Zasilanie | | AC 100-240 V~ 50 / 60 Hz | AC 100-240 V~ 50 / 60 Hz |
| Zużycie energii | | 130 W | 130 W |

| MODELE | | 22LY34** | 28LY34** |
|---------------------------------|-------------------|------------------------------------|------------------------------------|
| | | 22LY340C-ZA | 28LY340C-ZA |
| Wymiary (dł. x wys. x szer.) | Z podstawą (mm) | 507,6 x 355,9 x 140,6 | 641,5 x 432 x 175 |
| | Bez podstawy (mm) | 507,6 x 315,7 x 53,1 | 641,5 x 395,8 x 57,6 |
| Waga | Z podstawą (kg) | 3,1 | 4,6 |
| | Bez podstawy (kg) | 2,9 | 4,4 |
| Zasilanie | | 19 V $\overline{\text{---}}$ 2,0 A | 19 V $\overline{\text{---}}$ 2,0 A |
| Zużycie energii | | 35 W | 40 W |
| MODELE | | 32LY340* | 32LY345* |
| | | 32LY340C-ZA | 32LY345C-ZA |
| Wymiary (dł. x wys. x szer.) | Z podstawą (mm) | 732 x 481 x 207 | |
| | Bez podstawy (mm) | 732 x 437 x 55,5 | |
| Waga | Z podstawą (kg) | 6,2 | |
| | Bez podstawy (kg) | 6,0 | |
| Zasilanie | | AC 100-240 V~ 50 / 60 Hz | |
| Zużycie energii | | 65 W | |
| MODELE | | 39LY340* | 39LY345* |
| | | 39LY340C-ZA | 39LY345C-ZA |
| Wymiary (dł. x wys. x szer.) | Z podstawą (mm) | 885 x 567 x 218 | |
| | Bez podstawy (mm) | 885 x 524 x 55,5 | |
| Waga | Z podstawą (kg) | 8,3 | |
| | Bez podstawy (kg) | 8 | |
| Zasilanie | | AC 100-240 V~ 50 / 60 Hz | |
| Zużycie energii | | 90 W | |
| MODELE | | 42LY340* | 42LY345* |
| | | 42LY340C-ZA | 42LY345C-ZA |
| Wymiary (dł. x wys. x szer.) | Z podstawą (mm) | 961 x 612 x 218 | |
| | Bez podstawy (mm) | 961 x 567 x 55,5 | |
| Waga | Z podstawą (kg) | 9,5 | |
| | Bez podstawy (kg) | 9,2 | |
| Zasilanie | | AC 100-240 V~ 50 / 60 Hz | |
| Zużycie energii | | 100 W | |

| MODELE | | 47LY340* | 47LY345* |
|---------------------------------|-------------------|------------------------------------|------------------------------------|
| | | 47LY340C-ZA | 47LY345C-ZA |
| Wymiary (dł. x wys. x szer.) | Z podstawą (mm) | 1073 x 676 x 247 | |
| | Bez podstawy (mm) | 1073 x 629 x 55,8 | |
| Waga | Z podstawą (kg) | 12,7 | |
| | Bez podstawy (kg) | 12,3 | |
| Zasilanie | | AC 100-240 V~ 50 / 60 Hz | |
| Zużycie energii | | 110 W | |
| MODELE | | 55LY340* | 55LY345* |
| | | 55LY340C-ZA | 55LY345C-ZA |
| Wymiary (dł. x wys. x szer.) | Z podstawą (mm) | 1243 x 772 x 247 | |
| | Bez podstawy (mm) | 1243 x 725 x 56,8 | |
| Waga | Z podstawą (kg) | 17,7 | |
| | Bez podstawy (kg) | 17,3 | |
| Zasilanie | | AC 100-240 V~ 50 / 60 Hz | |
| Zużycie energii | | 130 W | |
| MODELE | | 60LY340* | 60LY345* |
| | | 60LY340C-ZA | 60LY345C-ZA |
| Wymiary (dł. x wys. x szer.) | Z podstawą (mm) | 1373 x 851 x 283 | |
| | Bez podstawy (mm) | 1373 x 801 x 58,8 | |
| Waga | Z podstawą (kg) | 23,5 | |
| | Bez podstawy (kg) | 23,0 | |
| Zasilanie | | AC 100-240 V~ 50 / 60 Hz | |
| Zużycie energii | | 130 W | |
| MODELE | | 22LY54** | 28LY54** |
| | | 22LY540H-ZA 22LY540M-ZA | 28LY540H-ZA 28LY540M-ZA |
| Wymiary (dł. x wys. x szer.) | Z podstawą (mm) | 507,6 x 355,9 x 140,6 | 641,5 x 432 x 175 |
| | Bez podstawy (mm) | 507,6 x 315,7 x 53,1 | 641,5 x 395,8 x 57,6 |
| Waga | Z podstawą (kg) | 3,1 | 4,6 |
| | Bez podstawy (kg) | 2,9 | 4,4 |
| Zasilanie | | 19 V $\overline{\text{---}}$ 2,0 A | 19 V $\overline{\text{---}}$ 2,0 A |
| Zużycie energii | | 35 W | 40 W |

| MODELE | | 32LY540* | 39LY540* |
|---------------------------------|-------------------|----------------------------|----------------------------|
| | | 32LY540H-ZA 32LY540S-ZA | 39LY540H-ZA 39LY540S-ZA |
| Wymiary (dł. x wys. x szer.) | Z podstawą (mm) | 732 x 481 x 207 | 885 x 567 x 218 |
| | Bez podstawy (mm) | 732 x 437 x 55,5 | 885 x 524 x 55,5 |
| Waga | Z podstawą (kg) | 6,2 | 8,3 |
| | Bez podstawy (kg) | 6,0 | 8 |
| Zasilanie | | AC 100-240 V~ 50 / 60 Hz | AC 100-240 V~ 50 / 60 Hz |
| Zużycie energii | | 65 W | 90 W |
| MODELE | | 42LY540* | 47LY540* |
| | | 42LY540H-ZA 42LY540S-ZA | 47LY540H-ZA 47LY540S-ZA |
| Wymiary (dł. x wys. x szer.) | Z podstawą (mm) | 961 x 612 x 218 | 1073 x 676 x 247 |
| | Bez podstawy (mm) | 961 x 567 x 55,5 | 1073 x 629 x 55,8 |
| Waga | Z podstawą (kg) | 9,5 | 12,7 |
| | Bez podstawy (kg) | 9,2 | 12,3 |
| Zasilanie | | AC 100-240 V~ 50 / 60 Hz | AC 100-240 V~ 50 / 60 Hz |
| Zużycie energii | | 100 W | 110 W |
| MODELE | | 55LY540* | 60LY540* |
| | | 55LY540H-ZA 55LY540S-ZA | 60LY540S-ZA |
| Wymiary (dł. x wys. x szer.) | Z podstawą (mm) | 1243 x 772 x 247 | 1373 x 851 x 283 |
| | Bez podstawy (mm) | 1243 x 725 x 56,8 | 1373 x 801 x 58,8 |
| Waga | Z podstawą (kg) | 17,7 | 23,5 |
| | Bez podstawy (kg) | 17,3 | 23,0 |
| Zasilanie | | AC 100-240 V~ 50 / 60 Hz | AC 100-240 V~ 50 / 60 Hz |
| Zużycie energii | | 130 W | 130 W |
| MODELE | | 32LY541* | 39LY541* |
| | | 32LY541H-ZA | 39LY541H-ZA |
| Wymiary (dł. x wys. x szer.) | Z podstawą (mm) | 732 x 482 x 282 | 885 x 572 x 282 |
| | Bez podstawy (mm) | 732 x 437 x 55,5 | 885 x 524 x 55,5 |
| Waga | Z podstawą (kg) | 8,9 | 10,9 |
| | Bez podstawy (kg) | 6,0 | 8 |
| Zasilanie | | AC 100-240 V~ 50 / 60 Hz | AC 100-240 V~ 50 / 60 Hz |
| Zużycie energii | | 65 W | 90 W |

| MODELE | | 42LY541* | 47LY541* |
|---------------------------------|-------------------|--------------------------|--------------------------|
| | | 42LY541H-ZA | 47LY541H-ZA |
| Wymiary (dł. x wys. x szer.) | Z podstawą (mm) | 961 x 617 x 325 | 1073 x 680 x 325 |
| | Bez podstawy (mm) | 961 x 567 x 55,5 | 1073 x 629 x 55,8 |
| Waga | Z podstawą (kg) | 12,6 | 15,7 |
| | Bez podstawy (kg) | 9,2 | 12,3 |
| Zasilanie | | AC 100-240 V~ 50 / 60 Hz | AC 100-240 V~ 50 / 60 Hz |
| Zużycie energii | | 100 W | 110 W |
| MODELE | | 55LY541* | 28LY31** |
| | | 55LY541H-ZA | 28LY310C-ZA |
| Wymiary (dł. x wys. x szer.) | Z podstawą (mm) | 1243 x 771 x 325 | 641,5 x 432 x 175 |
| | Bez podstawy (mm) | 1243 x 725 x 56,8 | 641,5 x 395,8 x 57,6 |
| Waga | Z podstawą (kg) | 20,7 | 4,6 |
| | Bez podstawy (kg) | 17,3 | 4,4 |
| Zasilanie | | AC 100-240 V~ 50 / 60 Hz | 19 V --- 2,0 A |
| Zużycie energii | | 130 W | 40 W |
| MODELE | | 32LY31** | 42LY31** |
| | | 32LY310C-ZA | 42LY310C-ZA |
| Wymiary (dł. x wys. x szer.) | Z podstawą (mm) | 731 x 480 x 208 | 959 x 611 x 218 |
| | Bez podstawy (mm) | 731 x 437 x 56,5 | 959 x 570 x 56,2 |
| Waga | Z podstawą (kg) | 5,9 | 9,5 |
| | Bez podstawy (kg) | 5,7 | 9,2 |
| Zasilanie | | AC 100-240 V~ 50 / 60 Hz | AC 100-240 V~ 50 / 60 Hz |
| Zużycie energii | | 65 W | 100 W |
| MODELE | | 49LY31** | 32LY331* |
| | | 49LY310C-ZA | 32LY331C-ZA |
| Wymiary (dł. x wys. x szer.) | Z podstawą (mm) | 1105 x 694 x 247 | 732 x 482 x 282 |
| | Bez podstawy (mm) | 1105 x 652 x 56,5 | 732 x 437 x 55,5 |
| Waga | Z podstawą (kg) | 13,6 | 8,9 |
| | Bez podstawy (kg) | 13,2 | 6,0 |
| Zasilanie | | AC 100-240 V~ 50 / 60 Hz | AC 100-240 V~ 50 / 60 Hz |
| Zużycie energii | | 110 W | 65 W |

| MODELE | | 39LY331* | 42LY331* |
|---------------------------------|-------------------|--------------------------|--------------------------|
| | | 39LY331C-ZA | 42LY331C-ZA |
| Wymiary (dł. x wys. x szer.) | Z podstawą (mm) | 885 x 572 x 282 | 961 x 617 x 325 |
| | Bez podstawy (mm) | 885 x 524 x 55,5 | 961 x 567 x 55,5 |
| Waga | Z podstawą (kg) | 10,9 | 12,6 |
| | Bez podstawy (kg) | 8 | 9,2 |
| Zasilanie | | AC 100-240 V~ 50 / 60 Hz | AC 100-240 V~ 50 / 60 Hz |
| Zużycie energii | | 90 W | 100 W |
| MODELE | | 47LY331* | 55LY331* |
| | | 47LY331C-ZA | 55LY331C-ZA |
| Wymiary (dł. x wys. x szer.) | Z podstawą (mm) | 1073 x 680 x 325 | 1243 x 771 x 325 |
| | Bez podstawy (mm) | 1073 x 629 x 55,8 | 1243 x 725 x 56,8 |
| Waga | Z podstawą (kg) | 15,7 | 20,7 |
| | Bez podstawy (kg) | 12,3 | 17,3 |
| Zasilanie | | AC 100-240 V~ 50 / 60 Hz | AC 100-240 V~ 50 / 60 Hz |
| Zużycie energii | | 110 W | 130 W |
| MODELE | | 32LY341* | 39LY341* |
| | | 32LY341C-ZA | 39LY341C-ZA |
| Wymiary (dł. x wys. x szer.) | Z podstawą (mm) | 732 x 482 x 282 | 885 x 572 x 282 |
| | Bez podstawy (mm) | 732 x 437 x 55,5 | 885 x 524 x 55,5 |
| Waga | Z podstawą (kg) | 8,9 | 10,9 |
| | Bez podstawy (kg) | 6,0 | 8 |
| Zasilanie | | AC 100-240 V~ 50 / 60 Hz | AC 100-240 V~ 50 / 60 Hz |
| Zużycie energii | | 65 W | 90 W |
| MODELE | | 42LY341* | 47LY341* |
| | | 42LY341C-ZA | 47LY341C-ZA |
| Wymiary (dł. x wys. x szer.) | Z podstawą (mm) | 961 x 617 x 325 | 1073 x 680 x 325 |
| | Bez podstawy (mm) | 961 x 567 x 55,5 | 1073 x 629 x 55,8 |
| Waga | Z podstawą (kg) | 12,6 | 15,7 |
| | Bez podstawy (kg) | 9,2 | 12,3 |
| Zasilanie | | AC 100-240 V~ 50 / 60 Hz | AC 100-240 V~ 50 / 60 Hz |
| Zużycie energii | | 100 W | 110 W |

| MODELE | | 55LY341* | 32LY530* |
|---------------------------------|-------------------|--------------------------|--------------------------|
| | | 55LY341C-ZA | 32LY530H-ZA |
| Wymiary (dł. x wys. x szer.) | Z podstawą (mm) | 1243 x 771 x 325 | 732 x 481 x 207 |
| | Bez podstawy (mm) | 1243 x 725 x 56,8 | 732 x 437 x 55,5 |
| Waga | Z podstawą (kg) | 20,7 | 6,2 |
| | Bez podstawy (kg) | 17,3 | 6,0 |
| Zasilanie | | AC 100-240 V~ 50 / 60 Hz | AC 100-240 V~ 50 / 60 Hz |
| Zużycie energii | | 130 W | 65 W |
| MODELE | | 42LY530* | 55LY530* |
| | | 42LY530H-ZA | 55LY530H-ZA |
| Wymiary (dł. x wys. x szer.) | Z podstawą (mm) | 961 x 612 x 218 | 1243 x 772 x 247 |
| | Bez podstawy (mm) | 961 x 567 x 55,5 | 1243 x 725 x 56,8 |
| Waga | Z podstawą (kg) | 9,5 | 17,7 |
| | Bez podstawy (kg) | 9,2 | 17,3 |
| Zasilanie | | AC 100-240 V~ 50 / 60 Hz | AC 100-240 V~ 50 / 60 Hz |
| Zużycie energii | | 100 W | 130 W |

| | |
|---|---|
| Zasilacz AC-DC (Tylko modele 22/28LY33**, 22/28LY34**, 22/28LY54**) | Producent : APD Model : DA-48F19, DA-40I19 Producent : Lien chang Model : LCAP35 |
| Zasilacz AC-DC (Tylko modele 28LY31**) | Producent : Lien Chang Model : LCAP25B Producent : LG Innotek Model : PSABL-204B |

| | | |
|--|--------------------------------------|-----------------------------|
| Wymiary modułu CI (szerokość x wysokość x głębokość) | | 100,0 mm x 55,0 mm x 5,0 mm |
| Środowisko | Temperatura robocza | Od 0 °C do 40 °C |
| | Wilgotność robocza | Poniżej 80 % |
| | Temperatura w miejscu przechowywania | Od -20 °C do 60 °C |
| | Wilgotność w miejscu przechowywania | Poniżej 85 % |

| | | | |
|--|--|-------------------|--|
| | Satelitarna telewizja cyfrowa ¹ | Telewizja cyfrowa | Telewizja analogowa |
| System telewizji | DVB-T/T2 DVB-C DVB-S/S2 | DVB-T DVB-C | PAL/SECAM B/G/D/K, PAL I/I', SECAM L/L' ² |
| Zakres odbieranych programów | VHF, UHF Pasma C, Pasma Ku | VHF, UHF | VHF: E2 do E12, UHF: E21 do E69, CATV: S1 do S20, HYPER: S21 do S47 |
| Maksymalna liczba zapisanych programów | 6,000 | 1,500 | |
| Impedancja anteny zewnętrznej | 75 Ω | | |

1 Satellite and DVB-T2 support models / Tylko modele obsługujące tryb DVB-T2

2 Z wyjątkiem modeli obsługujących tryb DVB-T2

Informacje o podłączeniu do portu

Component

| | | | |
|---|----------------------------|----------------|----------------|
| Porty Component w telewizorze | Y | P _B | P _R |
| Porty wyjściowe wideo w odtwarzaczu DVD | Y | P _B | P _R |
| | Y | B-Y | R-Y |
| | Y | Cb | Cr |
| | Y | Pb | Pr |
| sygnału | Component | | |
| 480i / 576i | ○ | | |
| 480p / 576p | ○ | | |
| 720p / 1080i | ○ | | |
| 1080p | ○ (tylko 50 Hz / 60 Hz) | | |

Obsługa trybów HDMI/DVI-DTV

| Rozdzielczość | Częstotliwość pozioma (kHz) | Częstotliwość pionowa (Hz) |
|---------------|-----------------------------|----------------------------|
| 720 x 480 | 31,469 | 59,94 |
| | 31,5 | 60 |
| 720 x 576 | 31,25 | 50 |
| 1280 x 720 | 37,5 | 50 |
| | 44,96 | 59,94 |
| | 45 | 60 |
| 1920 x 1080i | 33,72 | 59,94 |
| | 33,75 | 60 |
| | 28,125 | 50 |
| 1920 x 1080p | 26,97 | 23,97 |
| | 27 | 24 |
| | 33,716 | 29,976 |
| | 33,75 | 30,00 |
| | 56,25 | 50 |
| | 67,43 | 59,94 |
| 67,5 | 60 | |

Obsługa w trybach RGB-PC i HDMI/DVI-PC

(W trybie PC należy korzystać z portu wejściowego HDMI IN 1)
(Tylko modele 22/28/32/39/42/47/55/60LY33**, 22/28/32/39/42/47/55/60LY34**)

| Rozdzielczość | Częstotliwość pozioma (kHz) | Częstotliwość pionowa (Hz) |
|-------------------------|-----------------------------|----------------------------|
| 640 x 350 | 31,468 | 70,09 |
| 720 x 400 | 31,469 | 70,08 |
| 640 x 480 | 31,469 | 59,94 |
| 800 x 600 | 37,879 | 60,31 |
| 1024 x 768 | 48,363 | 60,00 |
| 1152 x 864 | 54,348 | 60,053 |
| 1360 x 768 | 47,712 | 60,015 |
| 1280 x 1024 | 63,981 | 60,020 |
| 1920 x 1080 (RGB-PC) | 66,587 | 59,934 |
| 1920 x 1080 (tylko FHD) | 67,50 | 60,00 |

(Z wyjątkiem modelu 22/28LY33**, 22/28LY34**, 32LY330C, 32LY340C, 32LY331C, 32LY341C)

Obsługa w trybach HDMI/DVI-PC

(W trybie PC należy korzystać z portu wejściowego HDMI IN 1)
(Tylko modele 22/28/32/39/42/47/55/60LY54**, 32/42/55LY53**, 32/42/49LY31**)

| Rozdzielczość | Częstotliwość pozioma (kHz) | Częstotliwość pionowa (Hz) |
|---------------|-----------------------------|----------------------------|
| 640 x 350 | 31,468 | 70,09 |
| 720 x 400 | 31,469 | 70,08 |
| 640 x 480 | 31,469 | 59,94 |
| 800 x 600 | 37,879 | 60,31 |
| 1024 x 768 | 48,363 | 60,00 |
| 1152 x 864 | 54,348 | 60,053 |
| 1360 x 768 | 47,712 | 60,015 |
| 1280 x 1024 | 63,981 | 60,020 |
| 1920 x 1080 | 67,50 | 60,00 |

(Z wyjątkiem modelu 22/28LY54**)

Obsługa w trybach HDMI (PC)

(Tylko modele 28LY31**)












| Rozdzielczość | Częstotliwość pozioma (kHz) | Częstotliwość pionowa (Hz) |
|---------------|-----------------------------|----------------------------|
| 720 x 400 | 31,468 | 70,080 |
| 640 x 480 | 31,469 37,500 | 59,940 75,000 |
| 800 x 600 | 37,879 46,875 | 60,317 75,000 |
| 1024 x 768 | 48,363 60,023 | 60,004 75,029 |
| 1280 x 800 | 49,702 | 59,810 |
| 1366 x 768 | 47,717 | 59,79 |

**UWAGA**

- Optymalna rozdzielczość ekranu - 1366 x 768 (60 Hz)
- Optymalne taktowanie w każdym trybie to częstotliwość pionowa 60 Hz.

KODY STEROWANIA PODCZERWIENIĄ

- W niektórych modelach ta funkcja jest niedostępna.

| Kod (szesnastkowy) | Funkcja | Uwaga | Kod (szesnastkowy) | Funkcja | Uwaga |
|--------------------|---|--|--------------------|---|-------------------------------------|
| 08 |  (ZASILANIE) | Przycisk pilota zdalnego sterowania (włączanie/wyłączanie zasilania) | 44 | OK | Przycisk pilota zdalnego sterowania |
| F0 | TV/RAD | Przycisk pilota zdalnego sterowania | 40 | ^ | Przycisk pilota zdalnego sterowania |
| 39 | SUBTITLE | Przycisk pilota zdalnego sterowania | 41 | v | Przycisk pilota zdalnego sterowania |
| 91 | AD | Przycisk pilota zdalnego sterowania | 07 | < | Przycisk pilota zdalnego sterowania |
| 79 | RATIO | Przycisk pilota zdalnego sterowania | 06 | > | Przycisk pilota zdalnego sterowania |
| 0B | INPUT | Przycisk pilota zdalnego sterowania | 72 | CZERWONY | Przycisk pilota zdalnego sterowania |
| 10-19 | Przyciski numeryczne 0–9 | Przycisk pilota zdalnego sterowania | 71 | ZIELONY | Przycisk pilota zdalnego sterowania |
| 53 | LIST | Przycisk pilota zdalnego sterowania | 63 | ŻÓŁTY /  | Przycisk pilota zdalnego sterowania |
| 1A | Q.VIEW | Przycisk pilota zdalnego sterowania | 61 | NIEBIESKI /  + | Przycisk pilota zdalnego sterowania |
| 02 |  + | Przycisk pilota zdalnego sterowania | B1 |  | Przycisk pilota zdalnego sterowania |
| 03 |  - | Przycisk pilota zdalnego sterowania | B0 |  | Przycisk pilota zdalnego sterowania |
| 1E | FAV | Przycisk pilota zdalnego sterowania | BA |  | Przycisk pilota zdalnego sterowania |
| AB | GUIDE | Przycisk pilota zdalnego sterowania | 8E |  | Przycisk pilota zdalnego sterowania |
| 09 | MUTE | Przycisk pilota zdalnego sterowania | 8F |  | Przycisk pilota zdalnego sterowania |
| 00 | P ^ / PAGE ^ | Przycisk pilota zdalnego sterowania | 7E | SIMPLINK | Przycisk pilota zdalnego sterowania |
| 01 | P v / PAGE v | Przycisk pilota zdalnego sterowania | 30 | AV MODE | Przycisk pilota zdalnego sterowania |
| 20 | TEXT | Przycisk pilota zdalnego sterowania | E8 | ALARM | Przycisk pilota zdalnego sterowania |
| 21 | T.OPT (T.Option) | Przycisk pilota zdalnego sterowania | 0C | PORTAL | Przycisk pilota zdalnego sterowania |
| 43 | SETTINGS | Przycisk pilota zdalnego sterowania | 95 | ENERGY SAVING | Przycisk pilota zdalnego sterowania |
| 45 | Q.MENU | Przycisk pilota zdalnego sterowania | 60 | PIP/ * | Przycisk pilota zdalnego sterowania |
| AA | INFO | Przycisk pilota zdalnego sterowania | 9B | TV/PC | Przycisk pilota zdalnego sterowania |
| 28 | BACK  | Przycisk pilota zdalnego sterowania | BD | REC/ * | Przycisk pilota zdalnego sterowania |
| 5B | EXIT | Przycisk pilota zdalnego sterowania | | | |

KONFIGURACJA ZEWNĘTRZNEGO URZĄDZENIA STERUJĄCEGO

Podłączenie za pomocą złącza RS-232C

- Telewizor użytkownika może różnić się od pokazanego na ilustracji.

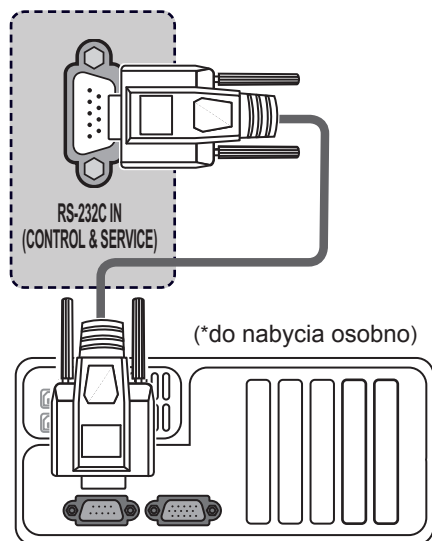
Po podłączeniu wtyku wejściowego RS-232C do portu szeregowego zewnętrznego urządzenia sterującego (np. komputera PC lub systemu sterowania urządzeniami audio-wideo) można zdalnie sterować funkcjami produktu.

Port szeregowy urządzenia sterującego należy podłączyć do złącza RS-232C na tylnym panelu produktu.

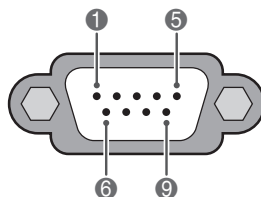


UWAGA

- Przewody RS-232C nie są dostarczane w zestawie.



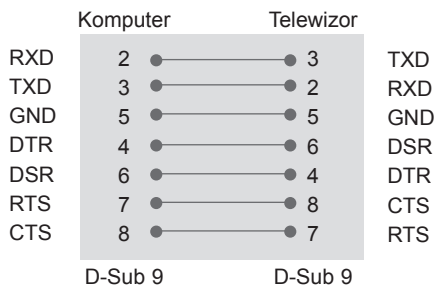
Rodzaj złącza: D-Sub, męskie, 9-stykowe



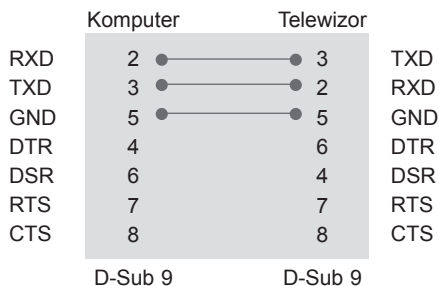
| Nr | Nazwa styku |
|----|--|
| 1 | 3,5 V |
| 2 | RXD (Odbiór danych) |
| 3 | TXD (Nadawanie danych) |
| 4 | Wyjście sygnału podczerwni z telewizora |
| 5 | GND |
| 6 | Niepodłączony |
| 7 | Niepodłączony (Napięcie 5 V jest dostępne tylko w LY54**, LY53**) |
| 8 | Niepodłączony |
| 9 | Niepodłączony (Napięcie 12 V jest dostępne tylko w LY54**, LY53**) |

Konfiguracje przewodu RS-232C

Konfiguracja 7-stykowa (standardowy przewód RS-232C)



Konfiguracja 3-stykowa (przewód niestandardowy)



Ustawianie identyfikatora urządzenia

Istnieje możliwość wprowadzenia identyfikatora urządzenia. "Mapowanie danych rzeczywistych".

- 1 Naciśnij przycisk **SETTINGS** lub **HOME**. Zostanie wyświetlony ekran z głównymi menu.
- 2 Naciskając przyciski nawigacji, przejdź do pozycji **OPCJE** i naciśnij przycisk **OK**.
- 3 Naciskając przyciski nawigacji, przejdź do opcji **USTAW ID** i naciśnij przycisk **OK**.
- 4 Przewijając w lewo lub w prawo, wybierz numer identyfikacyjny dla telewizora i wybierz opcję **Zamknij**. Dostępny zakres wartości: od 1 do 99.
- 5 Po zakończeniu naciśnij przycisk **EXIT**.

Parametry komunikacji

- Szybkość transmisji: 9600 b/s (UART)
- Długość danych: 8 bitów
- Parzystość: Brak
- Bity stopu: 1 bit
- Kod komunikacji: ASCII
- Wymaga zastosowania przewodu krosowego.

Wykaz poleceń

(zależnie od modelu)

| | POLE- CENIE1 | POLE- CENIE2 | DANE (sze- snastkowe) | | POLE- CENIE1 | POLE- CENIE2 | DANE (sze- snastkowe) |
|-------------------------|-----------------|-----------------|-----------------------------|--|-----------------|-----------------|-----------------------------|
| 01. Zasilanie | k | a | 00 do 01 | 12. Blokada pilota zdalnego sterowania | k | m | 00 do 01 |
| 02. Proporcje ekranu | k | c | (Patrz str. 61) | 13. Balans | k | t | 00 do 64 |
| 03. Wygaszenie ekranu | k | d | (Patrz str. 61) | 14. Temp. barw | x | u | 00 do 64 |
| 04. Wyciszenie głosu | k | e | 00 do 01 | 15. Oszczędzanie energii | j | q | 00 do 05 |
| 05. Regulacja głośności | k | f | 00 do 64 | 16. Automaty- czna konfigu- racja | j | u | 01 |
| 06. Kontrast | k | g | 00 do 64 | 17. Korektor | j | v | (Patrz str. 63) |
| 07. Jasność | k | h | 00 do 64 | 18. Polecenie dostrojenia kanału | m | a | (Patrz str. 63) |
| 08. Kolor | k | i | 00 do 64 | 19. Dodanie/ pominięcie kanału | m | b | 00 do 01 |
| 09. Odcień | k | j | 00 do 64 | 20. Przycisk | m | c | (Patrz str. 64) |
| 10. Ostrość | k | k | 00 do 32 | 21. Regulacja podświetlenia | m | g | 00 do 64 |
| 11. Wybór OSD | k | l | 00 do 01 | 22. Wybór źródła sygnału wejściowego obrazu głównego | x | b | (Patrz str. 64) |



UWAGA

- W trakcie operacji przez łącze USB na plikach w formacie DivX lub EMF polecenia (z wyjątkiem poleceń dotyczących zasilania (ka) i klawiszy pilota (mc)) nie są wykonywane i są traktowane jako nieprawidłowe.

Protokół transmisji / odbioru

Transmisja

[Polecenie1][Polecenie2][][Identyfikator urządzenia][][Dane][Powrót karetki]

[Polecenie 1] : Pierwsze polecenie sterujące telewizorem (j, k, m lub x)

[Polecenie 2] : Drugie polecenie sterujące telewizorem.

[Identyfikator

urządzenia] : W menu opcji można przypisać urządzeniu niepowtarzalny identyfikator pozwalający na jego wybór. Zakres wartości wynosi od 1 do 99. Wprowadzenie wartości 0 spowoduje, że polecenia sterujące będą wysyłane do każdego podłączonego urządzenia. Wartość identyfikatora urządzenia jest wyświetlana w menu Ustaw ID w postaci liczby dziesiętnej (od 1 do 99), a w protokole transmisji/odbioru w postaci liczby szesnastkowej (od 0x0 do 0x63).

[Dane] : Przesłanie danych polecenia. Przesłanie danych „FF” umożliwia odczyt stanu polecenia.

[Powrót karetki] : Znak powrotu karetki.
Kod ASCII: „0x0D”.

[] : Kod ASCII „spacja (0x20)”

Potwierdzenie poprawności

[Polecenie2][][Identyfikator urządzenia][][OK][Dane][x]

* Odbiornik wysyła komunikat w tym formacie po odebraniu prawidłowych danych. Jeśli w tym czasie jest aktywny tryb odczytu danych, potwierdzenie informuje też o bieżącym stanie. Jeśli jest aktywny tryb zapisu danych, kod ten zwraca dane komputera.

Potwierdzenie błędu

[Polecenie2][][Identyfikator urządzenia][][NG][Dane][x]

* Urządzenie wysyła komunikat w tym formacie w sytuacji, gdy odbierze błędne dane (np. dotyczące nieobsługiwanej funkcji) albo wystąpi błąd komunikacji.

Dane 00: Nieprawidłowy kod

01. Zasilanie (Polecenie: k a)

- ▶ Włączanie i wyłączanie urządzenia.

Transmisja [k][a][][Identyfikator urządzenia][]
[Dane][Powrót karetki]

Dane 00 : Wyłączenie 01 : Włączenie
urządzenia urządzenia

Potwierdzenie [a][][Identyfikator
urządzenia][][OK/NG][Dane][x]

- ▶ Wyświetlanie stanu zasilania.

Transmisja [k][a][][Identyfikator urządzenia]
[][FF][Powrót karetki]

Potwierdzenie [a][][Identyfikator
urządzenia][][OK/NG][Dane][x]

- * Podobnie, jeśli inne funkcje przesyłają dane „0xFF” w tym formacie, dane zwrotne potwierdzenia informują o statusie danej funkcji.
- * Gdy telewizor jest włączony, na ekranie może być wyświetlane potwierdzenie stanu „OK”, komunikaty o błędach lub inne komunikaty.

02. Proporcje ekranu (Polecenie: k c)
(rozmiar obrazu głównego)

- ▶ Dostosowanie formatu obrazu. (Format obrazu głównego). Format obrazu można także ustawiać, korzystając z opcji Proporcje ekranu w SZYBKIM MENU lub w menu OBRAZ.

Transmisja [k][c][][Identyfikator urządzenia]
[][Dane][Powrót karetki]

Dane 01 : Normalny format 07 : 14:9
(4:3) 09 : 1:1 Piksel
02 : Panoramiczny 0B : Pełna szerokość
(16:9) 10 do 1F : Zbliżenie
04 : Zbliżenie kinowe 1 do
06 : Rozmiar oryginalny 16

Potwierdzenie [c][][Identyfikator urządzenia]
[][OK/NG][Dane][x]

- * W przypadku sygnału wejściowego z komputera (PC) można ustawić jedynie format 16:9 lub 4:3.
- * W trybie DTV/HDMI (1080i 50 Hz / 60 Hz, 720p 50 Hz / 60 Hz, 1080p 24 Hz / 30 Hz / 50 Hz / 60 Hz), Component (720p, 1080i, 1080p 50 Hz / 60 Hz) dostępna jest funkcja 1:1 Piksel.
- * Tryb Pełna szerokość jest obsługiwany tylko w przypadku źródeł sygnału cyfrowego, analogowego i audio-wideo.

03. Wygaszenie ekranu (Polecenie: k d)

- ▶ Włączanie i wyłączanie wygaszenia ekranu.

Transmisja [k][d][][Identyfikator urządzenia][]
[Dane][Powrót karetki]

Dane 00 : Wyłączenie wygaszenia ekranu (włączenie obrazu)
Wyłączenie wygaszenia obrazu wideo
01 : Włączenie wygaszenia ekranu (wyłączenie obrazu)
10 : Włączenie wygaszenia obrazu wideo

Potwierdzenie [d][][Identyfikator urządzenia]
[][OK/NG][Dane][x]

- * Jeśli wygaszony zostanie tylko obraz wideo, na ekranie telewizora będzie wyświetlane menu ekranowe. W przypadku włączenia wygaszenia ekranu menu ekranowe nie będzie wyświetlane.

04. Wyciszenie dźwięku (Polecenie: k e)

- ▶ Włącza i wyłącza wyciszenie dźwięku. Dźwięk można również wyciszyć przy użyciu przycisku MUTE na pilocie zdalnego sterowania.

Transmisja [k][e][][Identyfikator urządzenia]
[][Dane][Powrót karetki]

Dane 00 : Włączenie wyciszenia (wyłączenie dźwięku)
01 : Wyłączenie wyciszenia (włączenie dźwięku)

Potwierdzenie [e][][Identyfikator urządzenia]
[][OK/NG][Dane][x]

05. Regulacja głośności (Polecenie: k f)

- ▶ Dostosowanie poziomu głośności. Głośność można również dostosować przy użyciu przycisków regulacji głośności na pilocie zdalnego sterowania.

Transmisja [k][f][][Identyfikator urządzenia]
[][Dane][Powrót karetki]

Dane Min : 00 do maks. : 64
* Zobacz sekcję „Mapowanie danych rzeczywistych”.
Patrz str. 64.

Potwierdzenie [f][][Identyfikator urządzenia]
[][OK/NG][Dane][x]

06. Kontrast (Polecenie: k g)

- ▶ Dostosowanie kontrastu obrazu. Kontrast można również dostosować w menu OBRAZ.

Transmisja [k][g][][Identyfikator urządzenia][]
[Dane][Powrót karetki]

Dane Min : 00 do maks. : 64
* Zobacz sekcję „Mapowanie danych rzeczywistych”.
Patrz str. 64

Potwierdzenie [g][][Identyfikator urządzenia][]
[OK/NG][Dane][x]

07. Jasność (Polecenie: k h)

- ▶ Dostosowanie jasności ekranu. Jasność można również dostosować w menu OBRAZ.

Transmisja [k][h][][Identyfikator urządzenia]
[][Data][Powrót karetki]

Dane Min : 00 do maks. : 64

- * Zobacz sekcję „Mapowanie danych rzeczywistych”. Patrz str. 64

Potwierdzenie [h][][Identyfikator urządzenia]
[][OK/NG][Dane][x]

08. Kolor (Polecenie: k i)

- ▶ Dostosowanie koloru obrazu na ekranie. Kolor można również dostosować w menu OBRAZ.

Transmisja [k][i][][Identyfikator urządzenia]
[][Dane][Powrót karetki]

Dane Min : 00 do maks. : 64

- * Zobacz sekcję „Mapowanie danych rzeczywistych”. Patrz str. 64.

Potwierdzenie [i][][Identyfikator urządzenia]
[][OK/NG][Dane][x]

09. Odcień (Polecenie: k j)

- ▶ Dostosowanie odcienia obrazu. Odcień można również dostosować w menu OBRAZ.

Transmisja [k][j][][Identyfikator urządzenia]
[][Dane][Powrót karetki]

Dane czerwony : 00 do zielony : 64

- * Zobacz sekcję „Mapowanie danych rzeczywistych”. Patrz str. 64.

Potwierdzenie [j][][Identyfikator urządzenia]
[][OK/NG][Dane][x]

10. Ostrość (Polecenie: k k)

- ▶ Dostosowanie ostrości obrazu. Ostrość można również dostosować w menu OBRAZ.

Transmisja [k][k][][Identyfikator urządzenia]
[][Dane][Powrót karetki]

Dane Min : 00 do maks. : 32

- * Zobacz sekcję „Mapowanie danych rzeczywistych”. Patrz str. 64.

Potwierdzenie [k][][Identyfikator urządzenia]
[][OK/NG][Dane][x]

11. Wybór OSD (Polecenie: k l)

- ▶ Zdalne włączanie i wyłączenie menu ekranowego.

Transmisja [k][l][][Identyfikator urządzenia]
[][Dane][Powrót karetki]

Dane 00 : Wyłączenie menu ekranowego 01 : OSD Włączenie menu ekranowego

Potwierdzenie [l][][Identyfikator urządzenia]
[][OK/NG][Dane][x]

12. Blokada pilota zdalnego sterowania (Polecenie: k m)

- ▶ Umożliwia zablokowanie elementów sterowania na panelu przednim i pilocie zdalnego sterowania.

Transmisja [k][m][][Identyfikator urządzenia]
[][Dane][Powrót karetki]

Dane 00 : Wyłączenie blokady 01 : Włączenie blokady

Potwierdzenie [m][][Identyfikator urządzenia][]
[OK/NG][Dane][x]

- * Tego trybu należy używać, jeśli nie zamierza się korzystać z pilota. Włączenie/wyłączenie urządzenia powoduje usunięcie blokady przycisków sterujących.

- * Przy włączonej blokadzie przycisków w trybie gotowości naciśnięcie przycisku zasilania na pilocie i telewizorze nie spowoduje włączenia telewizora.

13. Balans (Polecenie: k t)

- ▶ Dostosowanie balansu. Balans głośników można również dostosować w menu AUDIO.

Transmisja [k][t][][Identyfikator urządzenia]
[][Dane][Powrót karetki]

Dane Lewy : 00 do Prawy: 64

- * Zobacz sekcję „Mapowanie danych rzeczywistych”. Patrz str. 64.

Potwierdzenie [t][][Identyfikator urządzenia]
[][OK/NG][Dane][x]

14. Temperatura barw (Polecenie: x u)

- ▶ Dostosowanie temperatury barw. Temperaturę barw można również dostosować w menu OBRAZ.

Transmisja [x][u][][Identyfikator urządzenia]
[][Dane][Powrót karetki]

Dane — ciepły: 00 do zimny: 64

- * Zobacz sekcję „Mapowanie danych rzeczywistych”. Patrz str. 64.

Potwierdzenie [u][][Identyfikator urządzenia]
[][OK/NG][Dane][x]



Model i numer seryjny telewizora znajdują się na jego tylnym panelu.

Warto zapisać je poniżej na wypadek, gdyby należało oddać urządzenie do naprawy.

MODELE _____

NUMER SERYJNY _____