

מדריך למשתמש  
מסך שילוט -  
MONITOR  
SIGNAGE

אנא קרא מדריך זה בעיון לפני הפעלת המכשיר ושמור אותו לשימוש עתידי.

42LS75A 42LS73B

49LS75A 49LS73B

55LS75A 55LS73B

# תוכן העניינים

	<b>3</b>	<b>רישיונות</b>
	<b>4</b>	<b>הרכבה והכנה</b>
	4	אביזרים
	5	אביזרים אופציונליים
	7	רכיבים ולחצנים
	8	חיבור המעמד
	8	חיבור הרמקולים
	9	חיבור חיישן תאורה ואינפרא אדום
	9	פריסת אורכית
	10	חיבור ה-OPS
	12	חיבור והסרה של מסגרת לוגו LG
	13	התקנה על קיר
	<b>15</b>	<b>שלט רחוק</b>
	<b>17</b>	<b>יצירת חיבורים</b>
	17	חיבור למחשב PC
	18	חיבור התקן חיצוני
	20	מסכי Daisy Chain
	21	- שימוש בפונקציית מצב מרובה מסכים
	22	שימוש ברשימת הכניסות
	<b>22</b>	<b>בידור</b>
	22	שימוש במדיה שלי
	22	- חיבור התקן אחסון USB
	24	- קבצים הנתמכים על ידי המדיה שלי
	27	- צפייה בסרטים
	29	- צפייה בתמונות
	29	- האזנה למוזיקה
- הגדרות	30	
תוכן SuperSign	31	
מידע	31	
מנהל קבצים	31	
הגדרות ID תמונה	32	
<b>הגדרות משתמש</b>	<b>33</b>	
הגדרות תפריט ראשי	33	
- הגדרות מהירות	33	
- הגדרות תמונה	34	
- הגדרות צלילים	38	
- הגדרות רשת	39	
- הגדרות כלליות	41	
<b>פתרון בעיות</b>	<b>43</b>	
<b>מפרטי מוצר</b>	<b>46</b>	
<b>קודי IR</b>	<b>56</b>	
<b>לשליטה במספר מוצרים</b>	<b>58</b>	
חיבור הכבל	58	
תצורות RS-232C	58	
פרמטרי תקשורת	58	
רשימת התייחסות לפקודות	59	
פרוטוקול שידור/קליטה	61	

## רישיונות

הרישיונות הנתמכים עשויים להשתנות בהתאם לדגם. למידע נוסף אודות רישיונות, בקרו באתר [www.lg.com](http://www.lg.com).

The terms HDMI and HDMI High-Definition Multimedia Interface, and the HDMI logo are trademarks or registered trademarks of HDMI Licensing LLC in the United States and other countries.



זהו התקן DivX Certified® אשר עבר בדיקות מקיפות כדי לוודא שמסוגל להפעיל וידאו מסוג DivX®.



להפעלת סרטי DivX אשר נרכשו, תחילה יש לרושם את המכשיר ב-[vod.divx.com](http://vod.divx.com). אתר את קוד הרישום שלך בפרק אודות DivX VOD בתפריט ההגדרות של המכשיר שלך. DivX Certified® להפעלת וידאו DivX® עד HD 1080p, כולל תוכן פרימיום. DivX Certified®, DivX® וסמלים קשורים הינם סימנים מסחריים של DivX, LLC ונעשה בהם שימוש ברישיון.

מכוסה על-ידי אחד או יותר מהפטנטים הבאים הרשומים בארה"ב:

7,519,274 ; 7,515,710 ; 7,460,668 ; 7,295,673

מיוצר תחת רישיון מאת Dolby Laboratories. Dolby וסמל D כפול הם סימנים מסחריים של Dolby Laboratories.



עבור פטנט DTS, ראה <http://patents.dts.com>. מיוצר תחת רישיון מאת DTS Licensing Limited, הסמל וכן DTS והסמל יחדיו הינם סימנים מסחריים. וכן ערוץ DTS 2.0 הינו סימן מסחרי של DTS, Inc © DTS, Inc. כל הזכויות שמורות.



### הערה

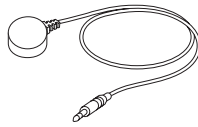


- האחריות לא מכסה על נזק אשר נגרם כתוצאה משימוש במוצר זה בסביבה הכוללת אבק רב.

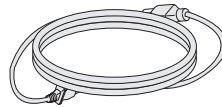
# הרכבה והכנה

## אביזרים

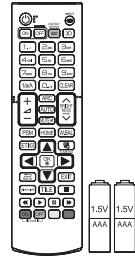
לפני שימוש במוצר וודא שכל הרכיבים המסופקים נמצאים במארז. אם חסר רכיב כלשהו, פנה אל המשווק אשר ממנו רכשת את המכשיר. האירורים המוצגים להלן עשויים להיות שונים מהמכשיר והאביזרים שקיבלתם.



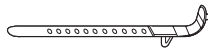
חיישן תאורה ואינפרא אדום



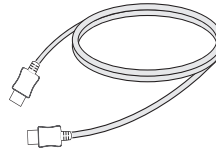
כבל חשמל



שלט רחוק,  
זוללות 2EA (AAA)



תפס כבל קיבוץ



כבל HDMI



תקליטור (מדריך למשתמש)/  
מדריך מהיר

### זהירות



- יש להשתמש רק ברכיבים מקוריים על מנת להבטיח ביצועים ובטיחות מהמוצר.
- האחריות לא תכסה נזק או חבלה אשר נגרמו על ידי שימוש ברכיבים מזויפים.

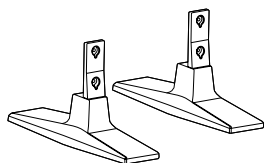
### הערה



- הפריטים המצורפים עם המכשיר עשויים להשתנות בהתאם לדגם או לאזור.
- מפריט או תכולת המוצר במדריך עזה עשויים להשתנות ללא הודעה מראש עקב שדרוג תכונות המוצר.
- מדריך למשתמש ותוכנה של SuperSign
- הורדה מאתר LG Electronics
- גלוש אל אתר LG Electronics ([www.lgecommercial.com/supersign](http://www.lgecommercial.com/supersign)) והורד את גרסת התוכנה העדכנית ביותר עבור הדגם שלך.

## אביזרים אופציונליים

ניתן יהיה לשנות את סוג האביזרים האופציונליים ולהוסיף אביזרים חדשים, ללא הודעה מוקדמת, על מנת לשפר את ביצועי המוצר. האירורים המוצגים להלן עשויים להיות שונים מהמכשיר והאביזרים שקיבלתם.

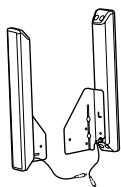


מעמד  
ST-200T



ברגים  
קוטר 4.0 מ"מ x גובה 0.7 מ"מ x  
אורך 10 מ"מ (כולל דיסקית קפיצית)

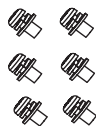
### ערכת מעמד



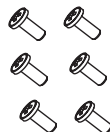
רמקולים  
SP-2100



תפסי כבל/  
אזיקוני כבל



ברגים  
קוטר 4.0 מ"מ x גובה 0.7 מ"מ  
x אורך 8 מ"מ (כולל דיסקית  
קפיצית)



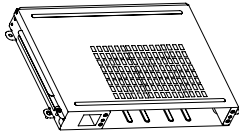
ברגים  
קוטר 4.0 מ"מ x גובה 1.6  
מ"מ x אורך 10 מ"מ

### ערכת רמקול

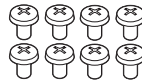
#### הערה



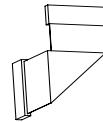
- ייתכן שמחזיק כבל/תפס כבל לא יהיו זמינים בחלק מהמדינות או עבור חלק מהדגמים.
- אביזרים אופציונליים זמינים עבור חלק מהדגמים. במידת הצורך, רכוש אותם בנפרד.



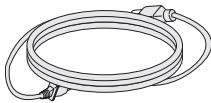
KT-OPSA



ברגים



חיבור הכבל

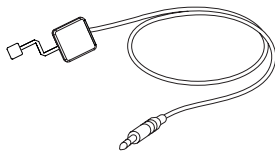


כבל חשמל



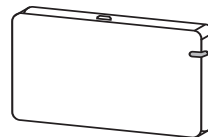
כרטיס (מדריך התקנה מהירה)

ערכת OPS



KT-SP0

ערכת חיישני פיקסל



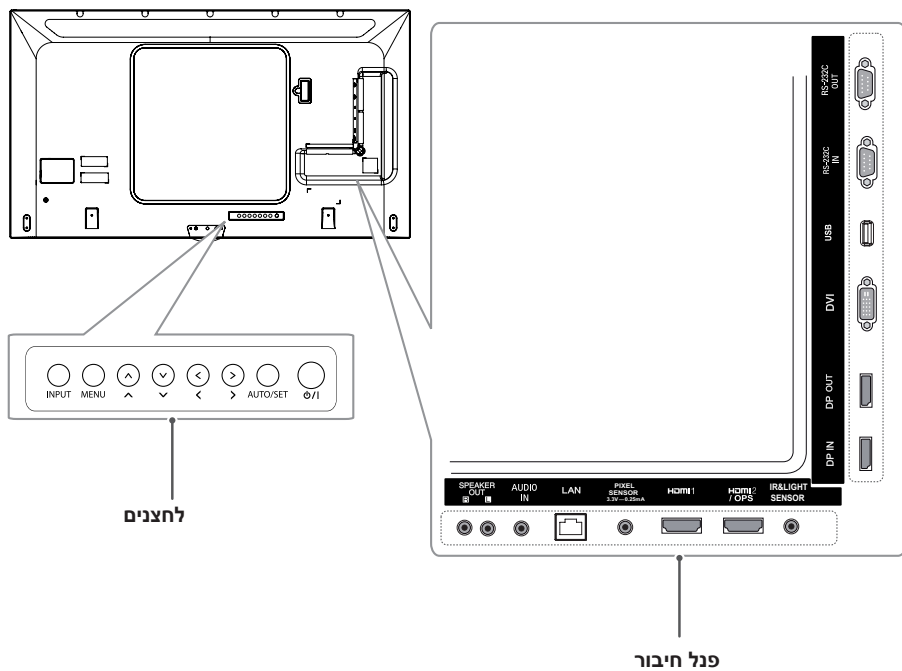
AN-WF500

ערכת דונגל Wi-Fi

הערה



- אביזרים אופציונליים זמינים עבור חלק מהדגמים. במידת הצורך, רכוש אותם בנפרד.
- חיישני פיקסל נמכר בנפרד ניתן לרכוש את האביזרים הנלווים מהספק המקומי שלכם.



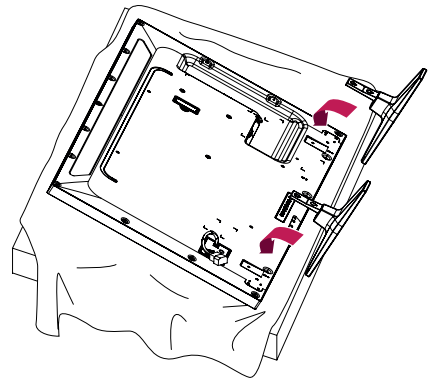
לחצנים

פנל חיבור

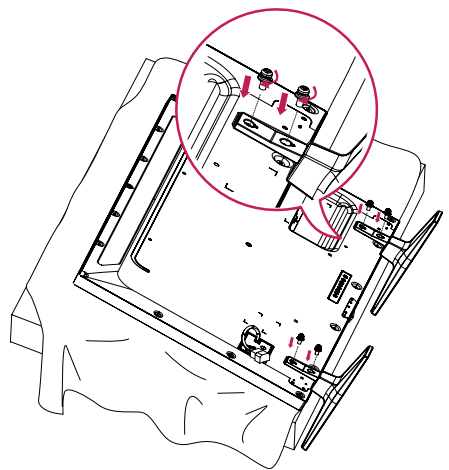
תיאור	לחצנים
החלפת מקור הכניסה.	INPUT
גישה לתפריטים הראשיים, או שמירת בחירה ויציאה מהתפריטים.	MENU
כיוונון מעלה ומטה.	▲ ▼
הזזה שמאלה וימינה.	< >
הצגת האות והמצב הנוכחי.	AUTO/ SET
הפעלה/כיבוי של המכשיר.	⏻ / ⏼

## חיבור המעמד

- בדגמים מסוימים בלבד.
  - התמונה עשויה להשתנות בהתאם לדגם
- 1** הנח בד רך על השולחן והנח את המוצר כאשר המסך פונה כלפי מטה.



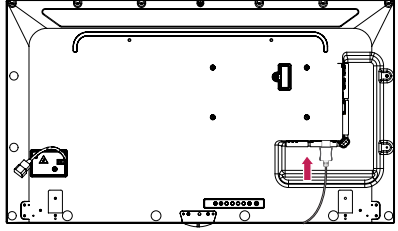
- 2** השתמש בברגים לקיבוע המעמד אל חלקו האחורי של המוצר כמתואר להלן.



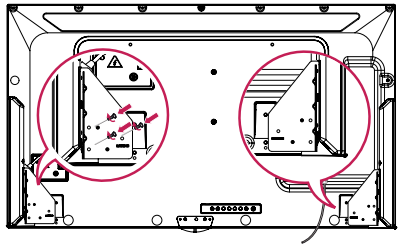
## חיבור הרמקולים

- בדגמים מסוימים בלבד.
- התמונה עשויה להשתנות בהתאם לדגם

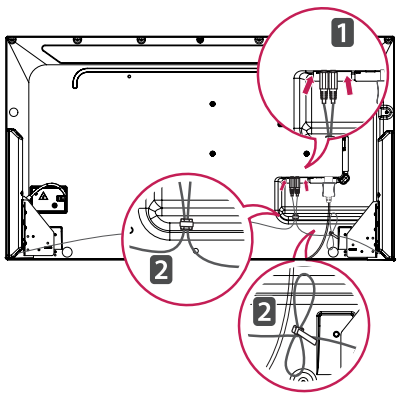
- 1** חבר את כבל אות הכניסה לפני התקנת הרמקולים.



- 2** התקן את הרמקולים על ידי שימוש בברגים כמתואר להלן. וודא כי הכבל החשמלי מנותק לפני ביצוע החיבור.



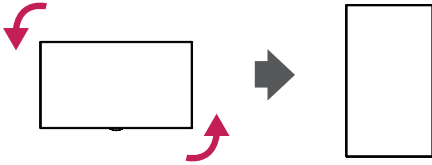
- 3** חבר את כבלי הרמקולים תוך התאמת הקיטוביות. השתמש במחזיקי ותפסי כבלים לסידור כבלי הרמקול.





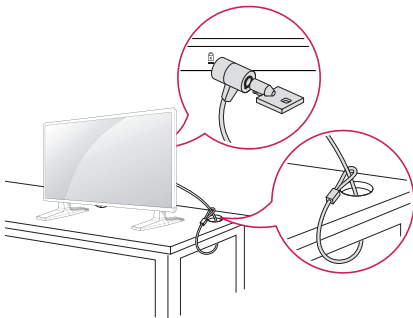
## פריסת אורכית

להתקנה במצב אורכי, סובב את המסך 90 מעלות נגד כיוון השעון (כאשר הנך מביט בו מקדימה).



## שימוש בהתקן נעילה Kensington

מחבר מערכת האבטחה של Kensington ממוקם בחלקו האחורי של המסך. למידע נוסף אודות התקנת מערכת זו והשימוש בה, עיין במדריך למשתמש המסופק עם מערכת האבטחה של Kensington או גלוש אל <http://www.kensington.com>.  
חבר את מערכת האבטחה של Kensington בין המסך והשולחן.



## הערה

- מערכת האבטחה של Kensington הינה אופציונלית. ניתן לרכוש אביזרים נלווים מנוספים מרוב הספקים המקומיים שלך.

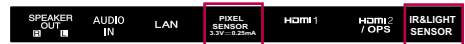
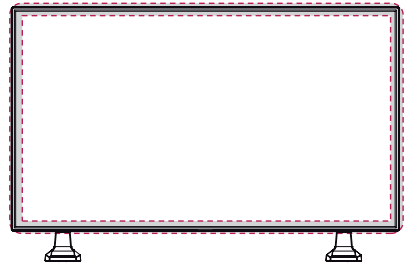
## הערה

- כבה את הרמקולים לפני ניתוק הכבל. חיבור או ניתוק כבל הרמקולים בזמן שהם פועלים עלול לגרום לכך שלא יהיה קול.

## חיבור חיישן תאורה ואינפרא אדום

בחיבור הכבל אל המוצר, המאפיין עבור קליטת אור מהשלט הרחוק מופעל. חיישן התאורה והאינפרא אדום הינו מגנטי. חבר אותו אל קצהו הקדמי של המוצר.

[קדמי]



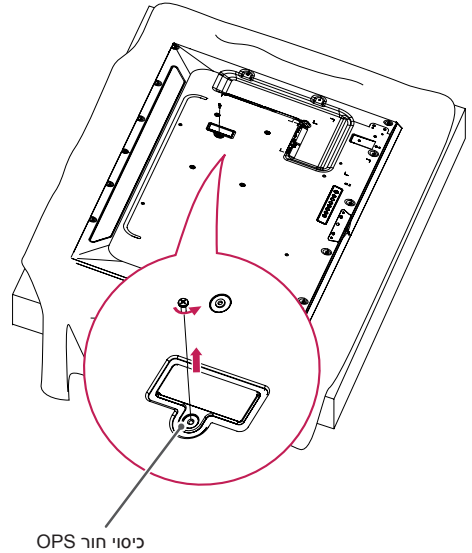
זהירות ⚠

זהירות ⚠

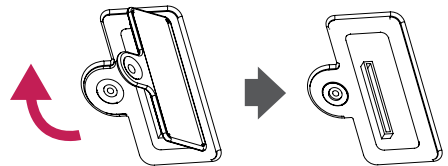
## חיבור ה-OPS

- בדגמים מסוימים בלבד.  
- התמונה עשויה להשתנות בהתאם לדגם

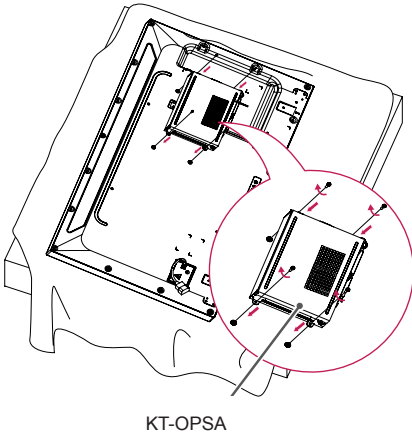
**1** פרוס בד נקי על הרצפה, הנח עליו את המכשיר כאשר המסך פונה כלפי מטה, והסר את הברגים מכיסוי ה-OPS של חורי הברגים בצידו האחורי של המסך באמצעות מברג.



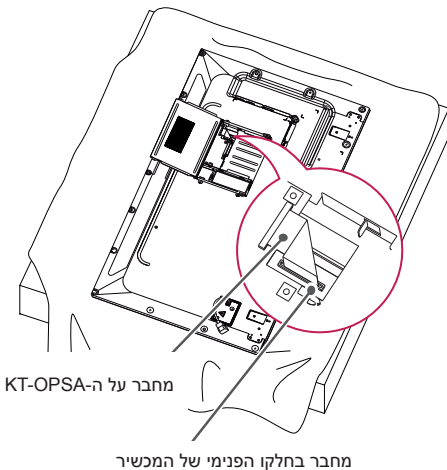
**2** הרם את צידו השמאלי (חלק עגול) של כיסוי חור ה-OPS. הסר את המכסה.



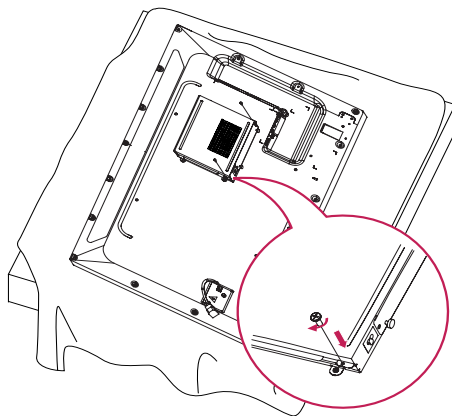
**3** התאם את ה-KT-OPSA אל ארבעת החורים המיועדים לברגים בצידו האחורי של המכשיר וחבר אותו אל חלקו האחורי של המכשיר באמצעות ארבעת הברגים המצורפים.



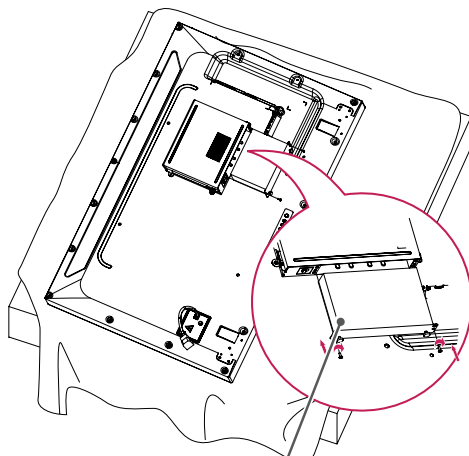
**4** פתח את המכסה העליון של ה-KT-OPSA וחבר את הכבל המצורף אל המחבר בחלקו הפנימי של המכשיר ואל המחבר של ה-KT-OPSA.



**5** סגור את המכסה העליון של ה-KT-OPSA והדק אותה שני הצדדים באמצעות הברגים המצורפים.



**6** הכנס את הגן ה-OPS (נמכר בנפרד) אל החור התחתון של ה-KT-OPSA וסיים את ההתקנה על ידי הידוק שני הברגים המצורפים בחלק התחתון.



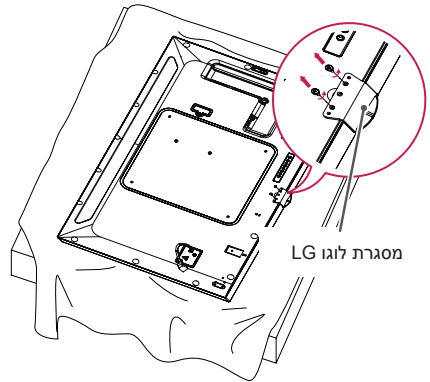
נגן OPS

## חיבור והסרה של מסגרת לוגו LG

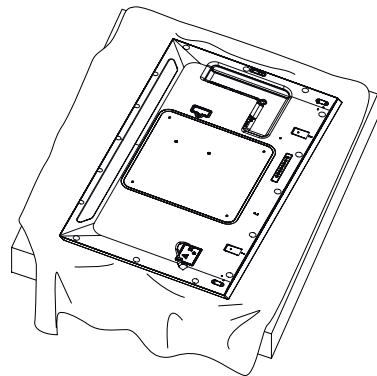
- בדגמים מסוימים בלבד.
- התמונה עשויה להשתנות בהתאם לדגם

### הסרת לוגו LG

**1** הנח בד נקי על הרצפה, והנח עליו את המכשיר עם המסך פונה כלפי מטה. הסר את שני הברגים המחברים את מסגרת לוגו LG אל חלקו התחתון האחורי של המכשיר באמצעות מברג.

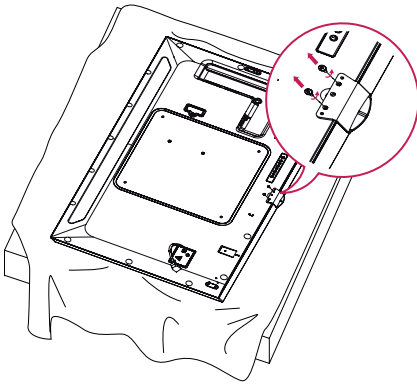


**2** לאחר הסרת הברגים, הסר את לוגו LG. בחיבור מחדש של לוגו LG, פעל על פי ההוראות כאן בסדר הפוך.

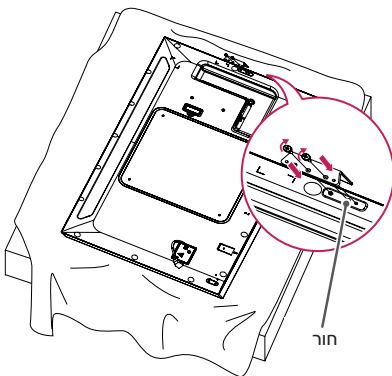


### חיבור לוגו LG בצד המתאים

**1** הנח בד נקי על הרצפה, והנח עליו את המכשיר עם המסך פונה כלפי מטה. הסר את שני הברגים המחברים את מסגרת לוגו LG אל חלקו התחתון האחורי של המכשיר באמצעות מברג.



**2** לאחר הסרת הברגים, הסר את לוגו LG. חבר את מסרת לוגו LG באמצעות שני הברגים תוך התאמתם אל החורים בצד ימין.

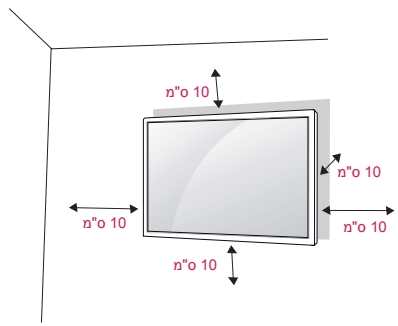


**זהירות** 

- למניעת התחשמלות, נתק תחילה את כבל החשמל לפני הזזה או חיבור של המסך.
- התקנת המסך על תקרה או על קיר משופע, עלולה לגרום לנפילתו ולפגיעה חמורה. השתמש בהתקן לתלייה על הקיר שאושר על-ידי LG ופנה לספק המקומי או לאיש שירות מוסמך לקבלת סיוע בתהליך ההתקנה.
- אין לחזק את הברגים יותר על המידה שכן הדבר עלול לגרום נזק למסך ולגרום לתפוגת האחריות.
- הקפד להשתמש רק בברגים והתקן לתלייה על הקיר העומדים בתקן VESA. נזקים או פציעות שייגרמו כתוצאה משימוש בלתי ראוי או משימוש באביזר אשר אינו מתאים אינם מכוסים במסגרת אחריות היצרן.

**התקנה על קיר**

לאורור הולם, השאר מרווח מינימלי של 10 ס"מ בכל צד ומהקיר. הוראות התקנה מפורטות זמינות מהמשווק שלך, ראה מדריך התקנה והרכבה של התקן קיבוע זוויתי לקיר.

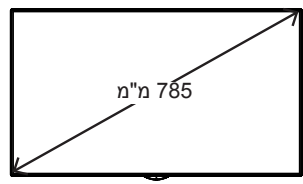


להתקנת המסך על הקיר, חבר התקן לתלייה על הקיר (רכיב אופציונלי) לגב המסך. וודא שהתקן התלייה לקיר מקובע בבטחה למסך ולקיר.

**הערה** 

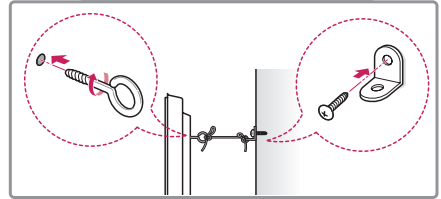
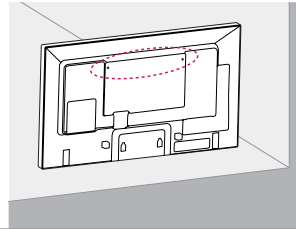
- ערכת הקיבוע לקיר כוללת מדריך התקנה ואת כל הרכיבים הדרושים.
- מסגרת הקיבוע לקיר הינה אופציונלית. ניתן לרכוש את האביזרים הנלווים מהספק המקומי שלכם.
- אורך הברגים הדרושים עשוי להשתנות בהתאם להתקן הקיבוע לקיר. הקפד להשתמש באורך המתאים.
- לפרטים נוספים, עיין בהוראות המסופקות עם התקן הקיבוע לקיר.

- 1 הקפד להשתמש רק בברגים ובהתקן לתלייה על הקיר העומדים בתקן VESA.
- 2 שימוש בברגים ארוכים מהאורך המותר על פי התקן עלול לגרום לנזק לחלקיו הפנימיים של המסך.
- 3 שימוש בבורג אשר אינו עומד בתקן VESA, עלול לגרום לנזק למוצר ולגרום למסך ליפול. LG Electronics אינה אחראית על כל תאונה שתיגרם עקב שימוש בברגים אשר אינם עומדים בתקן.
- 4 אנה השתמש בתקן VESA כמתואר להלן.
  - 785 מ"מ ויותר
  - \* בורגי קיבוע: קוטר 6.0 מ"מ x גובה 1.0 מ"מ x אורך 12 מ"מ



**חיבור המוצר לקיר (אופציונלי)**

התהליך עשוי להשתנות בהתאם לדגם.



**⚠ אזהרה**

- מיקום המסך במקום אשר אינו יציב דיו, מהווה סכנה לנפילת המוצר. ניתן למנוע פציעות רבות, כולל פציעות שעלולות להיגרם לילדים, על ידי נקיטת הצעדים הבאים:
- « היצרן ממליץ להשתמש בארונות או במעמדים.»
- « יש להשתמש רק ברהיטים המסוגלים לשאת בצורה בטוחה את המסך.»
- « יש לוודא כי המסך אינו בולט מקצה הרהיט התומך בו.»
- « אין להניח את המסך על רהיטים גבוהים (לדוגמה, ארון מטבח או ארון ספרים) מבלי לעגן גם את הרהיט וגם את המסך לתומך מתאים.»
- « אין להניח בין המסך לרהיט התומך בדים או חומרים אחרים.»
- « יש ללמד ילדים על הסכנות שבטיפוס על רהיטים כדי להגיע למסך או ללחצני הבקרה שלו.»

- 1** הכנס את בורגי העין והדק אותם, או לחלופין הדק את תפסני הקיר או את הברגים הנמצאים בגב המסך.  
אם מוברגים ברגים במיקום בורגי העין במסך, יש לשחרר תחילה את הברגים האחרים.
- 2** חבר את המסגרת לתלייה על הקיר אל הקיר באמצעות הברגים. התאם את מיקום המסגרת לתלייה על הקיר לבורגי העין בגב המסך.
- 3** חבר את בורגי העין ואת המסגרת לתלייה על הקיר בחוזקה בעזרת חבל עבה.  
ודאו שהחבל אופקי למשטח.

**⚠ זהירות**

- ודאו שילדים לא יטפסו או ייתלו על המסך.

**⚠ הערה**

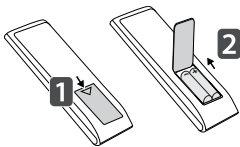
- השתמשו במשטח או בארון חזק וגדול דיו כדי לתמוך במסך באופן בטוח.
- מסגרות, ברגים וכבלים נמכרים בנפרד. ניתן לרכוש את האביזרים הנלווים מהספק המקומי שלכם.
- האזור מציג דוגמה כללית להתקנה ועשוי להיראות שונה מהמוצר עצמו

# שלט רחוק

התיאורים שבחוברת זו מבוססים על הלחצנים שבשלט רחוק. קרא חוברת זו בקפידה על מנת להשתמש במסך בצורה כנונה.

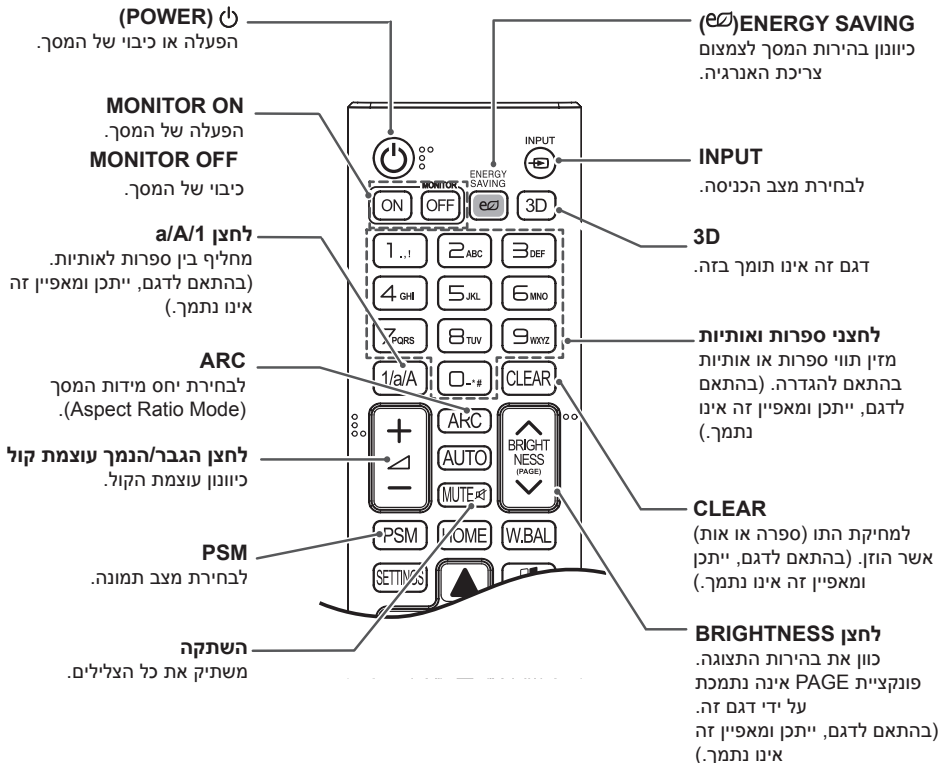
להכנסת הסוללות, פתח את כיסוי תא הסוללות, הכנס סוללות (1.5V AAA) תוך התאמת הקטבים (+) ו-(-) למידע המצוין בתווית שבתוך התא, וסגור את כיסוי תא הסוללות.

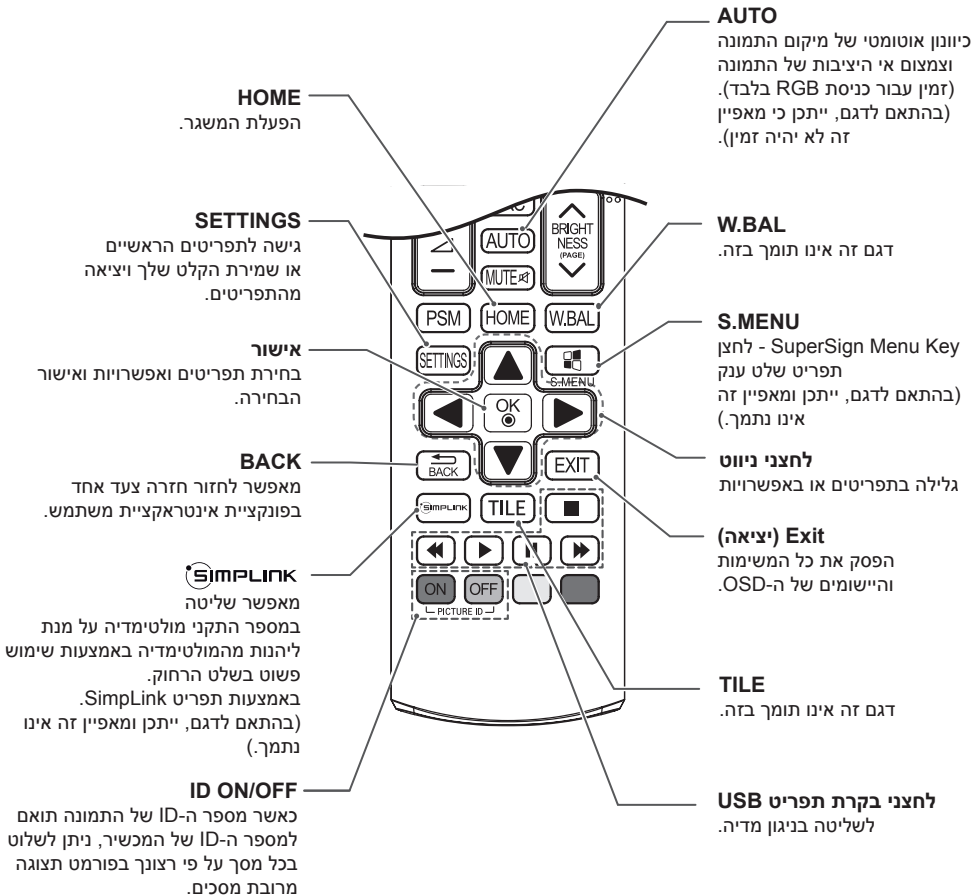
להוצאת הסוללות, בצעו את הוראות ההתקנה בסדר הפוך. ייתכן והאיור יראה שונה מהאביזרים במציאות.



## זהירות

- אין לערבב סוללות ישנות וחדשות, שכן הדבר עלול לגרום נזק לשלט הרחוק.
- הקפד לכוון את השלט רחוק לכיוון חיישן השלט רחוק של המסך.





**HOME**  
הפעלת המשגר.

**SETTINGS**  
גישה לתפריטים הראשיים או שמירת הקלט שלך ויציאה מהתפריטים.

**אישור**  
בחירת תפריטים ואפשרויות ואישור הבחירה.

**BACK**  
מאפשר לחזור חזרה צעד אחד בפונקציית אינטראקציית משתמש.

**SIMPLINK**  
מאפשר שליטה במספר התקני מולטימדיה על מנת ליהנות מהמולטימדיה באמצעות שימוש פשוט בשלט הרחוק. באמצעות תפריט Simplink (בהתאם לדגם, ייתכן ומאפיין זה אינו נתמך).

**ID ON/OFF**  
כאשר מספר ה-ID של התמונה תואם למספר ה-ID של המכשיר, ניתן לשלוט בכל מסך על פי רצונך בפורמט תצוגה מרובת מסכים.

**AUTO**  
כיוון אוטומטי של מיקום התמונה וצמצום אי היציבות של התמונה (זמין עבור כניסת RGB בלבד). (בהתאם לדגם, ייתכן כי מאפיין זה לא יהיה זמין).

**W.BAL**  
דגם זה אינו תומך בזה.

**S.MENU**  
SuperSign Menu Key - לחיצן תפריט שלט ענק (בהתאם לדגם, ייתכן ומאפיין זה אינו נתמך).

**לחצני ניווט**  
גלילה בתפריטים או באפשרויות

**Exit (יציאה)**  
הפסק את כל המשימות והיישומים של ה-OSD.

**TILE**  
דגם זה אינו תומך בזה.

**לחצני בקרת תפריט USB**  
לשליטה בניגון מדיה.



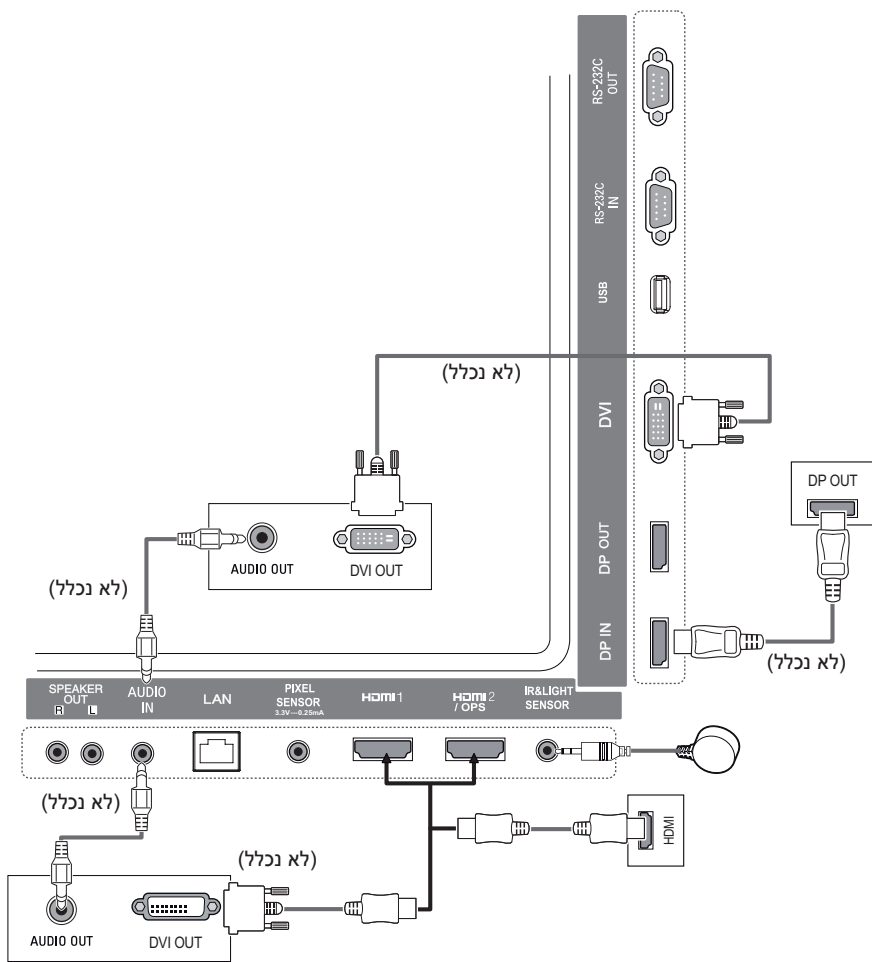
## יצירת חיבורים

ניתן לחבר מגוון התקנים חיצוניים אל המסך שלך. החלף את מצב הכניסה ובחר בהתקן החיצוני שברצונך לחבר. למידע נוסף אודות חיבור התקנים חיצוניים, עיין בחוברת ההפעלה המצורפת להתקן הרלוונטי.

### חיבור למחשב PC

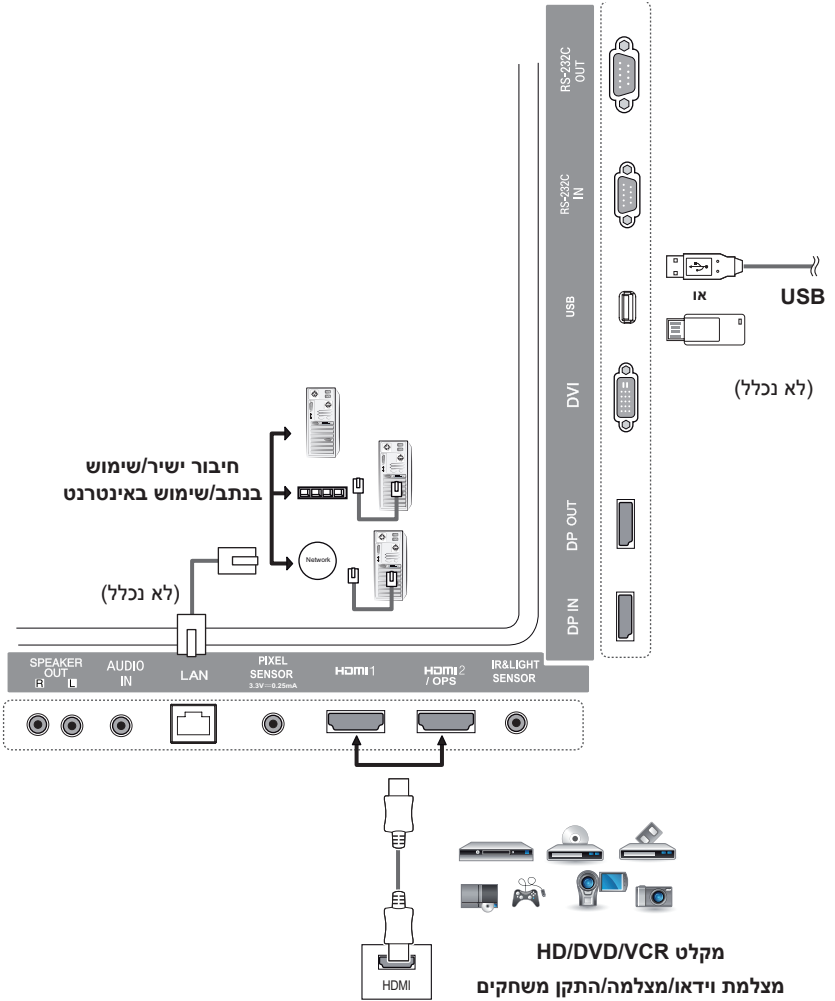
ייתכן והאיור יראה שונה מהאביזרים במציאות. חלק מהכבלים אינם מצורפים. מסך זה תומך במאפיין \*Plug & Play\* (חבר ושחק).

\* Plug & Play: מאפיין המאפשר למחשב PC לזהות התקנים אשר חוברו על ידי המשתמש ללא צורך בהגדרות תצורה עבור ההתקן או בהתערבות על ידי המשתמש במהלך ההפעלה.



## חיבור התקן חיצוני

חבר מקלט HD, נגן DVD או נגן VCR אל המסך ובחר מצב כניסה מתאים. ייתכן והאיור יראה שונה מהאבזורים במציאות. חלק מהכבלים אינם מצורפים. עבור איכות תמונה וקול מרבית, מומלץ לחבר את ההתקנים החיצוניים אל המסך באמצעות כבל HDMI.

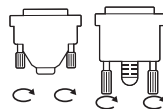


## הערה !

- עבור איכות תמונה מרבי, מומלץ להשתמש בחיבור HDMI עם המסך.
- כדי להתאים למפרט התקני של המוצר, השתמש בכבל מוגן בעל שניאי, כגון כבל DVI.
- הפעלת המסך בעודו קר עשויה לגרום להבהובים. זהו מצב נורמלי.
- ייתכן ולפעמים יופיעו על המסך כתמים אדומים, ירוקים או כחולים. זהו מצב נורמלי.
- השתמש בכבל HDMI®/TM בעל מהירות גבוהה.
- השתמש בכבל מאושר שהסמל HDMI מצורף אליו. אם אינך משתמש בכבל HDMI מאושר, ייתכן שלא תופיע תצוגה במסך או שתתרחש שגיאת חיבור.
- סוגים מומלצים של כבל HDMI
- כבל High-Speed HDMI®/TM
- כבל High-Speed HDMI®/TM עם Ethernet
- אם אינך שומע צליל במצב HDMI אנא בדוק את הגדרות מחשב ה-PC שלך. ישנם מחשבי PC הדורשים שינוי ידני של ברירת המחדל ליציאת האודיו ל-HDMI.
- אם ברצונך להשתמש במצב HDMI-PC, עליך לקבוע את תוויית ה-PC/DTV למצב PC.
- שימוש במצב HDMI-PC עלול לגרום לבעיות תאימות.
- וודא שכבל החשמל אינו מחובר.
- אם תחבר התקן משחק לטלוויזיה, השתמש בכבל המצורף להתקן המשחק.
- מומלץ להשתמש ברמקולים המצורפים כאביזר אופציונלי.
- כבלי High Speed HDMI®/TM משדרים אות HD של עד 1080p ויותר.

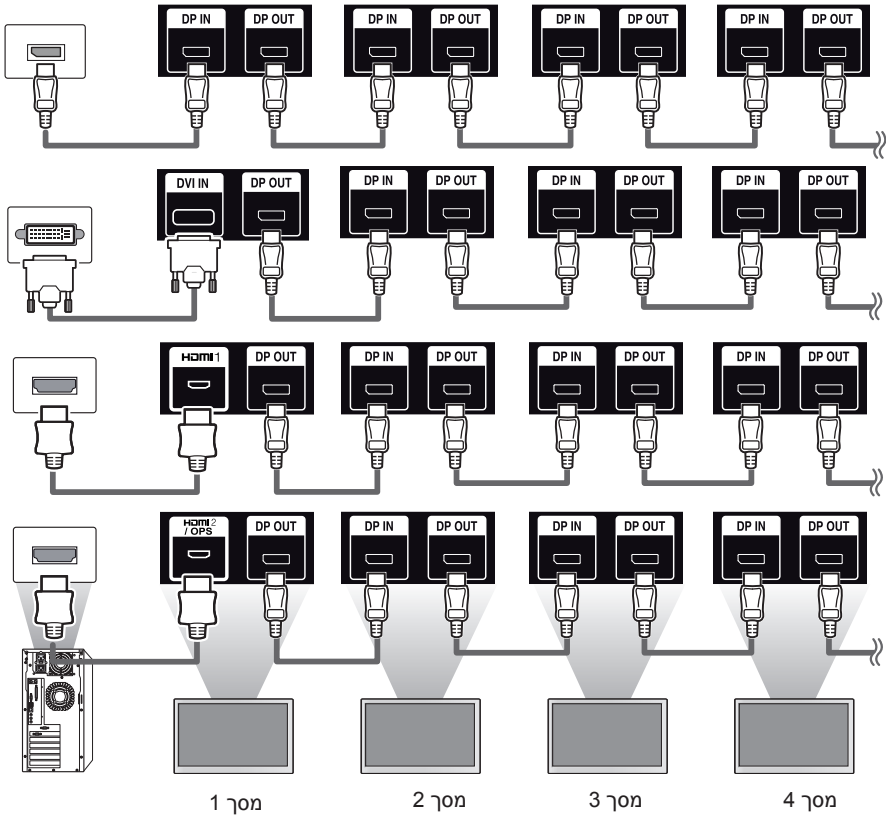
## זהירות !

- חבר את כבל כניסת האות והדק על ידי סיבוב הברגים עם כיוון השעון.
- אין ללחוץ על המסך באמצעות אצבעך לפרק זמן ממושך שכן זה עלול לגרום לעיוות זמני של המסך.
- הימנע מהצגת תמונה קבועה על המסך לפרק זמן ממושך כדי להימנע מצריבת תמונה. במידת האפשר, השתמש בשומר מסך.
- התקן תקשורת אלחוטית ברבת המסך עשוי להשפיע על התמונה.



## מסכי Daisy Chain

כדי להשתמש במוצרים שונים המחוברים זה לזה, חבר קצה אחד של כבל אות הכניסה (כבל DP) אל מחבר יציאת ה-DP של מסך 1 וחבר את הקצה השני אל מחבר כניסת ה-DP של המוצר השני.  
 \* כבל DP - השתמש בכבל DP שאושר עבור (SST) DP1.1a, (MST) DP1.2 ומעלה.



### הערה



- אם האות יציבה ואין איבוד לכבל, באופן כללי, ניתן לחבר עד 100 מסכים באמצעות מחבר יציאת DP (ברזולוציה המומלצת). אם ברצונך לחבר מספר רב יותר של מסכים, מומלץ להשתמש במפלט.
- אם מצב האריח מוגדר באמצעות DVI או HDMI, לא ניתן יהיה לצפות בתוכן מקודד HDCP.
- אם כבל האות בין המוצר למחשב ארוך מדי, הקפד להשתמש במגבר או בכבל אופטי.

## שימוש בפונקציית מצב מרובה מסכים

- פונקציית **מצב מרובה מסכים** מציג את וידאו המתקבל מ-DP במצב יחיד (SST: Single Stream Transport) (הזרמת אות יחידה)) או מצב מרובה (MST: Multi Stream Transport) (הזרמה מרובת אותות)) באמצעות יציאת DP.
- ניתן להגדיר פונקציה זו **בתפריט ההתקנות** (לפרטים נוספים, עיין במדריך תפריט ההתקנות).
  - אם מוגדר **פועל**, התמונה של כל מסך תוצג במצב מרובה.
  - אם מוגדר **כבוי**, התמונה של כל מסך תוצג במצב יחיד.
  - המצב המרובה זמין במחשב PC התומך ב-DISPLAYPORT 1.2.
  - ניתן לחבר עד ארבעה מסכים במצב מרובה. (ברזולוציה המומלצת)
  - בשימוש בפונקציה, ייתכן והמסך לא יפעל כראוי, בהתאם לכרטיס הוידאו. הפעל מחדש את מחשב ה-PC לאחר הגדרת הפונקציה לכבוי לקבלת יציאת מסך יציבה כאשר אינו בשימוש.
  - בשימוש בכניסת DVI/HDMI ל-DP daisy chain, אנא כבה את פונקציית 'מצב מרובה מסכים'.

# בידור

## שימוש ברשימת הכניסות

שלט רחוק (HOME) ←

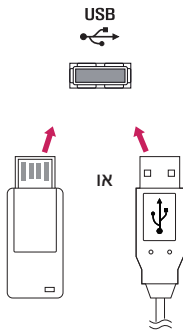
תיאור	מצב כניסה
צפה בתכנים במחשב PC, גון DVD, ממיר כבלים דיגיטלי או מכשיר HD אחר.	HDMI1
	HDMI2/OPS
	DISPLAYPORT
	DVI

## שימוש במדיה שלי

### חיבור התקן אחסון USB

חבר התקן אחסון USB כגון, דיסק און קי או דיסק קשיח חיצוני על מנת להציג ולהשתמש במאפייני מולטימדיה.

חבר דיסק און קי או קורא כרטיס זיכרון USB אל הטלוויזיה כמתואר באיור הבא.



### זהירות



- אם ערכת ה-OPS מחובר אל מחבר ה-HDMI2/OPS, מחבר ה-HDMI2/OPS יישמש כמחבר ה-OPS.

### זהירות



- אין לכבות את המסך או להסיר את התקן ה-USB כאשר מסך המדיה שלי מופעל. זה עלול לגרום לאיבוד קבצים או נזק להתקן אחסון ה-USB.
- גבה לעתים קרובות את הקבצים השמורים על התקן זיכרון USB מכיוון שיתכן ונזק או אובדן קבצים אינו מכוסה על ידי האחריות.

## טיפים לשימוש בהתקני זיכרון USB

- התקני זיכרון USB בלבד ניתנים לזיהוי.
- התקן USB אינו פועל בצורתו המיטבית כאשר מחובר באמצעות מרכז USB.
- ייתכן והתקן זיכרון USB המשתמש בתוכנית זיהוי אוטומטי לא יזוהה.
- ייתכן והתקן זיכרון USB המשתמש בדרייבר עצמי לא יזוהה.
- מהירות הזיהוי של התקן זיכרון USB תלויה בהתקן.
- אין לכבות את המסך או לנתק את התקן ה-USB ממקור החשמל כאשר ההתקן המחובר פועל. ניתוק פתאומי של התקן זיכרון ה-USB, עלול לגרום לנזק לקבצים השמורים בו או להתקן עצמו.
- אין לחבר התקן זיכרון USB אשר הותאם לפעילות במחשב PC. ההתקן עלול לגרום לתקלה בפעילות המסך או לתוכן לא להיות מוצג. השתמש רק בהתקן זיכרון USB המכיל קבצי מוזיקה, תמונות או סרטים רגילים.
- במקרה של התקן זיכרון בעל פורמט אחר אשר אינו נתמך על ידי Windows, ייתכן ולא יזוהה.
- התקן זיכרון USB (מעל 0.5 A) אשר דורש מקור מתח חיצוני, יש לחבר למקור חשמל בנפרד. אחרת, ייתכן וההתקן לא יזוהה.
- יש לחבר התקן זיכרון USB באמצעות הכבל המצורף על ידי יצרן ההתקן.
- ייתכן שהתקני USB מסוימים אלא נתמכים או לא יפעלו כראוי.
- שיטת תיאום הקבצים של התקני זיכרון USB הינו דומה ל-Windows-XP ושמות קבצים ניתנים לזיהוי כאשר הם מכילים עד 100 תווים באנגלית.
- הקפד לגבות קבצים חשובים מכיוון שנתונים המאוחסנים בהתקן זיכרון USB עלולים להינזק. אנו מתנערים מאחריות עבור כל איבוד נתונים.
- אם ל-USB HDD אין מקור מתח חיצוני, ייתכן והתקן ה-USB לא יזוהה. על מנת לוודא את הזיהוי של ההתקן, חבר את מקור המתח החיצוני.
- - השתמש במתאם מתח עבור מקור מתח חיצוני. אין אנו מספקים כבל USB עבור מקור מתח חיצוני.
- אם התקן זיכרון ה-USB שלך בעל מחיצות רבות או אם הנך משתמש בקורא כרטיסי USB, תוכל להשתמש בעל 4 מחיצות או התקני USB.
- אם התקן זיכרון USB מחובר לקורא כרטיסי USB, ייתכן והנתונים השמורים בו לא יזוהו.
- אם התקן זיכרון ה-USB אינו פועל כשורה, נתקן וחברו מחדש.
- מהירות הזיהוי משתנה בהתאם להתקן.
- אם התקן ה-USB מחובר במצב המתנה, דיסק קשיח זה יוטען אוטומטית עם הפעלת המסך.
- הקיבול המומלץ הינו 1TB או פחות עבור דיסק קשיח USB חיצוני ו-32GB או פחות עבור זיכרון USB.
- כל מכשיר בעל יותר מהקיבולת המומלצת עלול לא לעבוד כשורה.
- אם דיסק קשיח USB חיצוני בעל פונקציית "חסכון באנרגיה" אינו פועל כשורה, כבה את הדיסק הקשיח והפעל אותו מחדש.
- התקני אחסון USB פחות מ-2.0 USB גם כן נתמכים אולם ייתכן ולא יפעלו כראוי בהפעלת סרטים.
- מקסימום של 999 תיקיות או קבצים ניתנים לזיהוי בתוך תיקייה אחת.

## קבצים הנתמכים על ידי המדיה שלי

פורמטים נתמכים של כתוביות חיצוניות

• \*.psb (PowerDivX), \*.txt (TMPlayer), \*.sub (MicroDVD, SubViewer 1.0/2.0), \*.ass, \*.ssa, \*.smi, \*.srt

לשימוש בחר הפעל,



• **Play Selection** (הפעלת הבחירה): הפעל את התוכן הנבחר.

להגדרת ההתקן הנבחר,



• **Device Selection** (בחירת התקן): ייבא תוכן מההתקן הנבחר.



פורמטים נתמכים של כתוביות פנימיות

• סרטי FULL HD (תמיכה בכתוביות פנימיות אשר הופקו מ-DivX6)  
 XSUB :1080 X 1920

Codec וידאו נתמך

Codec		סיומות
VC-1 פרופיל מתקדם (מלבד WMVA), VC-1 פרופילים רגילים וראשיים	סרטוני וידאו	asf. wmv.
תקן WMA (מלבד WMA v1/WMA Speech), WMA 9 Professional	אודיו	
H.264/AVC, (מלבד 3 warp-point GMC), XViD, DivX6, DivX5, DivX4, DivX3.11, MPEG-4, Motion Jpeg	סרטוני וידאו	divx. avi.
,Dolby Digital Plus, Dolby Digital, (MP3) MPEG-1 Layer III, II, MPEG-1 Layer I, DTS, ADPCM, LPCM	אודיו	
MPEG-4, H.264/AVC	סרטוני וידאו	mp4. m4v. mov.
(MP3) MPEG-1 Layer III, AAC	אודיו	
MPEG-4, H.264/AVC	סרטוני וידאו	3gp. 3g2.
AMR-WB, AMR-NB, AAC	אודיו	
VP8, H.264/AVC, MPEG-4, MPEG-2	סרטוני וידאו	mkv
,Dolby Digital, PCM, DTS, MPEG-1 Layer I, II, MPEG-1 Layer III, (MP3), AAC, Vorbis	אודיו	
MPEG-2, H.264/AVC	סרטוני וידאו	ts. trp. tp. mts.
,Dolby Digital Plus, Dolby Digital, (MP3) MPEG-1 Layer III, II, MPEG-1 Layer I, PCM, AAC	אודיו	
MPEG-2, MPEG-1	סרטוני וידאו	mpg. mpeg. dat.
(MP3) MPEG-1 Layer III, II, MPEG-1 Layer I	אודיו	
MPEG-2, MPEG-1	סרטוני וידאו	vob.
DVD-LPCM, II, MPEG-1 Layer I, Dolby Digital	אודיו	

קבצי אודיו נתמכים

מידע	פריט	פורמט קובץ
32 kbps עד 320 kbps	קצב ביט:	MP3
16 KHz - 48 KHz	תדירות דגימה	
MPEG1, MPEG2, Layer2, Layer3	תומך	
PCM	תומך	wav.
Vorbis	תומך	ogg.
WMA	תומך	wma.

קבצי תמונה נתמכים

פריט	מבנה	פורמט קובץ
<ul style="list-style-type: none"> <li>מינימום: 64 x 64</li> <li>מקסימום: קבצים רגילים: 15360 (ר) x 8640 (ג) / סוג פרוגרסיבי: 1920 (ר) x 1440 (ג)</li> </ul>	JPEG	(jpeg, jpg, jpe) 2D
<ul style="list-style-type: none"> <li>מינימום: 64 x 64</li> <li>מקסימום: 1920 (ר) x 1080 (ג)</li> </ul>	PNG	(png) 2D
<ul style="list-style-type: none"> <li>מינימום: 64 x 64</li> <li>מקסימום: 1920 (ר) x 1080 (ג)</li> </ul>	BMP	(bmp) 2D

## צפייה בסרטים

נגן קבצי וידאו בתצוגה. כל סרטי הוידאו השמורים מוצגים בתצוגה שלך.

## להפעלת קבצי וידאו מהתצוגה,

שלט רחוק (HOME) ←  ← Videos (סרטים)

## טיפים להפעלת קבצי וידאו

- ייתכן וישנם קבצי כתוביות שנוצרו על ידי משתמשים אשר לא יפעלו כראוי.
- חלק מהתווים המיוחדים בכתוביות אינם מוצגים.
- תגים של HTML אינם נתמכים בכתוביות.
- כתוביות בשפה אשר אינה נכללת בשפות הנתמכות אינן זמינות.
- ייתכן והמסך יחווה הפרעות זמניות (עצירת תמונה, נגינה מהירה וכו') בעת שינוי שפת האודיו.
- קובץ סרט פגום עלול לא להתנגן כראוי, או ייתכן וחלק מהאפשרויות לא יהיו שמישות.
- קבצי וידאו שנוצרו באמצעות מקודדים מסוימים עלולים לא להתנגן כראוי.
- אם מבנה הוידאו והאודיו של קובץ מוקלט אינו משולב, הוידאו או האודיו ייוצאו.
- בהתאם לקצב התמונה, סרטוני וידאו HD עם מקסימום של 1920 x 1080 @ 25/30 P או 1280 x 720 @ 50/60 P נתמכים.
- בהתאם לקצב התמונה, סרטוני וידאו בעלי רזולוציה גבוהה מ-1920 x 1080 @ 25/30 P או 1280 x 720 @ 50/60 P עשויות לא להתנגן כראוי.
- קבצי סרטים אשר לא נכללים ברשימת הסוגים והפורמטים המצוינים עשויות לא לפעול כראוי.
- קצב ביט מקסימלי עבור קובץ וידאו הינו 20 Mbps. (Motion JPEG: 10 Mbps בלבד)
- איננו מבטיחים ניגון חלק של קבצים המקודדים ברמה 4.1 או גבוה יותר ב-H.264/AVC.
- קובץ וידאו הגדול מ-30 GB אינו נתמך לנגינה.
- על קובץ סרט DivX וקובץ הכתוביות שלו להיות באותה התיקיה.
- על מנת לאפשר את תצוגת הכתוביות, על שם קובץ הוידאו ושם קובץ הכתוביות להיות זהים.
- נגינת וידאו באמצעות חיבור USB אשר אינו תומך במהירות גבוהה עלול לא לפעול כראוי.
- ייתכן וקבצים המקודדים באמצעות GMC (Global Motion Compensation) לא יתנגנו.

## הערה



- שינוי ערכי אפשרויות בסרטים אינו משפיע על תמונות ושירים. ובאותה צורה אינם מושפעים משינוי ערכי אפשרויות בתמונות או שירים.
- שינוי ערכי אפשרויות בתמונות ושירים כן משפיעים אחד על השני.
- בחזרה לנגינת קובץ וידאו לאחר הפסקתו, ניתן לנגנו מהנקודה בה הופסק.
- רק 10,000 תיבות סנכרון ניתנים לתמיכה בקובץ הכתוביות.
- בנגינת וידאו, ניתן לכוונן את גודל התמונה על ידי לחיצה על לחצן ה-ARC.
- כתוביות בקוריאנית נתמך רק כאשר תפריט ה-OSD הינו בקוריאנית.
- אפשרויות עמוד הקודים עשויה להיות מנוטרלת בהתאם לשפת קובץ הכתוביות.
- בחר בעמוד הקודים המתאים עבור קבצי הכתוביות.

## צפייה בתמונות

התצוגות על המסך עשויים להשתנות בהתאם לדגם.

### צפייה בקבצי תמונות

שלט רחוק (HOME) ←  ← (תמונות) Photos

## האזנה למוזיקה

### צפייה בקבצי שירים

שלט רחוק (HOME) ←  ← (מוזיקה) Music

### הערה

- קבצים בעלי סיומות אשר אינן נתמכות אינם מוצגים.
- אם קובץ הינו לא חוקי, יופיעו על התצוגה תמונה שבורה וההודעה "קובץ לא ניתן לזיהוי".
- קבצי מוזיקה פגומים מוצגים כ-00:00 ולא יופעלו.
- קובץ מוזיקה אשר הורד משירות בתשלום המוגן על ידי זכויות יוצרים לא יופעל, וייתכן ויפיע מידע לא מתאים במהלך ההפעלה.
- ניתן להשתמש בלחצני ה-⏪, ⏩, ⏸, ⏹, ⏮, ⏭ בשלט הרחוק גם במצב הזה.
- ניתן להשתמש בלחצן ה-⏮ לבחירת קובץ המוזיקה הבא ובלחצן ה-⏭ לבחירת קובץ המוזיקה הקודם.
- לחיצה על לחצן ⏮ במהלך 5 השניות לאחר נגינת השיר, יחזור לשיר הקודם, לחיצה על אותו הלחצן לאחר 5 שניות, יחזור לתחילת השיר הנוכחי.

## הגדרות

עליך לרשום את המוצר שלך על מנת לנגן וידאו DivX המוגן על ידי DRM.

על מנת לרשום/לבטל רישום של תוכן DivX® VOD אשר רכשת או שכרת

שלט רחוק (HOME) ←  ← (הגדרות) Settings ← DivX® VOD

על מנת לנגן תוכן DivX® VOD אשר רכשת או שכרת, עליך לרשום את המכשיר שלך באמצעות קוד רישום DivX בעל 10 פרוט מהמכשיר שלך באתר [www.divx.com/vod](http://www.divx.com/vod).

- **Registration (רישום):** צפה בקוד הרישום של התצוגה שלך.
- **Deregistration (ביטול רישום):** בטל את הרישום.

### הערה



- במהלך בדיקת קוד הרישום, ייתכן וחלק מהלחצנים לא יפעלו.
- אם תשתמש בקוד רישום DivX של מכשיר אחר, לא תוכל לנגן קבצי DivX אשר רכשת או שכרת. הקפד להשתמש בקוד רישום DivX אשר הוקצה למוצר שלך.
- קבצי הוידאו או אודיו אשר אינם מומרים על ידי קוד DivX codec סטנדרטי, עלולים להיות פגומים או לא יתנגנו כראוי.
- קוד ה-DivX® VOD מאפשר הפעלת של עד 6 מכשירים תחת חשבון אחד.
- לאחר ביצוע ביטול רישום, עליך לרשום שוב את המכשיר על מנת לצפות בתכני DivX® VOD.

## מנהל קבצים

ניתן להזיז, להעתיק או למחוק קבצים.

להזזה העתקה או מחיקה של קבצים.



שלט רחוק (HOME) ←

- ניתן להזיז או להעתיק קבצים או תיקיות מהזיכרון הפנימי אל החיצוני.
- ניתן להזיז או להעתיק קבצים או תיקיות מהזיכרון החיצוני אל הפנימי.
- ניתן למחוק קבצים או תיקיות מהזיכרון הפנימי או החיצוני.

### הערה



- יישום זה מיועד עבור ניהול קבצים ולכן לא ניתן לנגן קבצי מדיה. להפעלת קבצי מדיה, שגר את המדיה שלי.
- קבצים הגדולים מהזיכרון הפנימי שנתר אינם ניתנים להעתקה או להעברה לזיכרון הפנימי.

## תוכן SuperSign

נגינת קבצים שמורים באמצעות אפשרות ייצוא בעורך SuperSign.

נגינת הקבצים השמורים באמצעות אפשרות ייצוא.



שלט רחוק (HOME) ←

רק תכנים אשר מופצים על ידי SuperSign Manager מצגים וניצנים לבחירה.

### הערה



- אם ישנה תיקיית נגינה אוטומטית בהתקן ה-USB והקבצים שלו הינם בפורמטים נתמכים, ניתן יהיה לנגנם באופן אוטומטי כאשר התקן ה-USB מחובר אל המסך.

## מידע

לבדיקת המידע הבסיסי של Signage Monitor



שלט רחוק (HOME) ←

ניתן לצפות במידע הבסיסי של Signage Monitor כמו כן, ניתן לעבור אל מצב חסכון חכם באנרגיה או לקבוע את תצורת מעבר כשל. (ניתן לעבור אל מצב חסכון חכם באנרגיה רק כאשר מצב חסכון באנרגיה כבוי.)

## הגדרות ID תמונה

**מספר ID תמונה** נועד לשינוי ההגדרות של תצוגה מסוימת המשתמשת במקלט IR יחיד עבור multi-vision. תקשורת בין מסך בעל מקלט IR ומסכים אחרים אפשרית באמצעות כבל RS232C. כל מסך מזוהה על ידי מספר ה-ID שנקבע עבורו. אם תקצה **מספר ID תמונה** באמצעות השלט הרחוק, תוכל לשלוט מרחוק רק בתצוגות בעלות אותו **מספר ID תמונה** ומספר ID מכשיר.

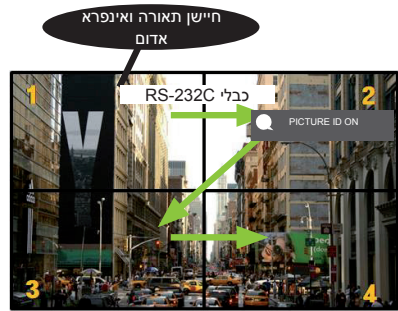
### 3 הקצה מספר ID מכשיר על פי רצונך.

- מכשיר בעל מספר ID מכשיר השונה ממספר ה-ID תמונה אינו ניתן לשליטה באמצעות אותות IR.

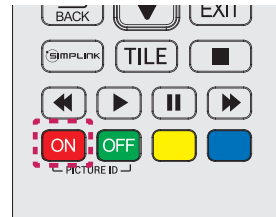
### ! הערה

- אם מספר ID תמונה נקבע ל-2, רק המסך העליון הימני, אשר הינו בעל מספר ID מכשיר 2, ניתן לשליטה באמצעות אותות IR.
- לחיצה על לחצן הכיבוי הירוק עבור מספר ID תמונה יגרום לכיבוי מספרי ה-ID תמונה של כל המסכים. לחיצה אחר כך על כל לחצן בשלט הרחוק, יאפשר שליטה בכל המסכים באמצעות אותות IR ללא תלות במספר ה-ID מכשיר.
- כאשר מספר ID תמונה מופעל, ניתן להגדיל את מספר ה-ID תמונה ב-1 בלבד. לא ניתן להקטינו.

### 1 הקצה את מספר ה-ID מכשיר למסכים המותקנים כמתואר להלן.



### 2 לחץ על לחצן ההפעלה האדום בשלט הרחוק על מנת להקצות מספר ID תמונה.





# הגדרות משתמש

## הגדרות תפריט ראשי

### הגדרות מהירות

הגדרות התצורה של הגדרות תפריטים בשימוש תדיר.

להפעלה או כיבוי אוטומטיים של המסך.

שלט רחוק (SETTINGS) ← (מהיר) Quick ← (הפעלה/כיבוי מהיר) On Timer/Off Timer

ניתן להגדיר את טיימר ההפעלה/כיבוי של המסך. אם אינך רוצה להגדיר את טיימר ההפעלה/כיבוי, בחר כבוי בחזור.

הגדרה אוטומטית של התאורה האחורית והניגודיות.

שלט רחוק (SETTINGS) ← (מהיר) Quick ← (חסכון אנרגיה חכם) Smart Energy Saving

בהתאם לבהירות התמונה, בהירות המסך יתכוון אוטומטית על מנת לחסוך באנרגיה.

- **Off (כבוי):** נטרול אפשרות חסכון אנרגיה חכם.
- **On (פועל):** מאפשר אפשרות חסכון אנרגיה חכם.

## הגדרות תמונה

## לבחירת מצב תמונה

שלט רחוק (SETTINGS) ← (תמונה) Picture ← (מצב תמונה) Picture Mode

בחר במצב התמונה המתאים ביותר עבור סוג הסרטון.

- **Vivid (חיות):** כוונן את תמונת הווידאו לסביבה בעזרת הגברת הניגודיות, הבהירות והחדות.
- **Standard (רגיל):** התאם את התמונה לסביבה רגילה.
- **APS:** צמצום צריכת החשמל על ידי כיוונון בהירות המסך.
- **Cinema (קולנוע):** מיטוב התמונה עבור צפייה בסרטים.
- **Sports (ספורט):** מיטוב התמונה עבור צפייה בספורט. גם פעולות מהירות, כגון, בעיטה או זריקת כדור מוזרמים בצורה ברורה אל המסך.
- **Game (משחקים):** מיטוב התמונה למטרת משחק.
- **Expert 1/2 (מומחה 1/2):** מאפשר למומחה, או לכל אדם המעוניין באיכות גבוהה של תמונות,

### הערה



- בהתאם לאות הכניסה, מצבי התמונה הזמינים עשויים להשתנות.
- מומחה הינו אפשרות המאפשר למומחה לאיכות תמונה לבצע כיוונון עדין של איכות התמונה על ידי שימוש בתמונה מסוימת. אולם, ייתכן ולא תהיה לזה השפעה על תמונות רגילות.

## שלט רחוק (SETTINGS) ← (תמונה) Picture ← (כיוון תמונה) Picture Adjust

- **Backlight (תאורה אחורית):** כיוון בהירות המסך על ידי שליטה בתאורת ה-LCD האחורית. ככל שהערך קרוב יותר ל-100 כך המסך בהיר יותר.
- **Contrast (ניגודיות):** כיוון ההבדל בין האזורים הבהירים לאזורים הכהים של התמונה. ככל שהערך קרוב יותר ל-100 כך ההבדל רב יותר.
- **Brightness (בהירות):** כיוון את הבהירות הכללית של המסך. ככל שהערך קרוב יותר ל-100 כך המסך בהיר יותר.
- **Sharpness (חדות):** כיוון חדות קצות העצמים. ככל שהערך קרוב יותר ל-50 כך הקצוות חדים וברורים יותר.
- **H Sharpness (חדות אופקית):** כיוון חדות ניגודיות הקצוות על המסך מנקודת מבט אופקית.
- **V Sharpness (חדות אנכית):** כיוון חדות ניגודיות הקצוות על המסך מנקודת מבט אנכית.
- **Color (צבע):** ריכוך או העמקה של הגוונים על המסך. ככל שהערך קרוב יותר ל-100 כך הצבע יהיה עמוק יותר.
- **Tint (גוון):** כיוון האיזון בין תצוגת רמת האדום לירוק. ככל שהערך קרוב יותר לאדום 50 כך הצבע האדום עמוק יותר, וככל שהערך קרוב יותר לירוק 50 כך הצבע הירוק עמוק יותר.
- **Color Temperature (צבע טמפרטורה):** כיוון גוון המסך לייצירת תחושה של חמימות או קרירות.
- **Advanced Control (בקרה מתקדמת)/Expert Control (בקרת מומחה):** הגדרת האפשרויות המתקדמות.

מיטוב ההבדל בין האזורים הבהירים והכהים של המסך בהתאם לבהירות התמונה.	<b>Dynamic Contrast</b> (ניגודיות דינמית)
חידוד אזורים מטושטשים או לא ברורים בתמונה.	<b>Super Resolution</b> (רזולוציה מוגברת)
בחירת טווח הצבעים לתצוגה.	<b>Color Gamut</b> (מכלול צבע)
כיוון הגוון והרוויה של התמונה לקבלת תצוגה חיונית וחיה יותר.	<b>Dynamic Color</b> (צבע דינמי)
מספק קצוות תמונה חדים וברורים הרבה יותר.	<b>Edge Enhancer</b> (הדגשת קצוות)
כיוון מדויק של הצבע והגוון על ידי סינון אזור צבע מסוים במרחב ה-RGB.	<b>Color Filter</b> (פילטר צבע)
כיוון גוון העור, גוון דשא וגוון שמים על פי העדפותיך.	<b>Preferred Color</b> (צבע מועדף)
כיוון הבהירות הבינונית של התמונה.	<b>Gamma</b> (גאמה)
כיוון הגוון הכללי של התמונה על פי העדפותיך. במצב מומחה, ניתן לבצע כיוון עדין של התמונה על ידי שימוש באפשרויות שיטה/תבנית.	<b>White Balance</b> (איזון לבן)
מומחים משתמשים במערכת ניהול הצבע על מנת לכוון את הצבעים באמצעות תבנית בוחן. מערכת ניהול הצבע מאפשר ביצוע כיוון עדין על ידי בחירה מתוך 6 מרחבי צבע (אדום/צהוב/כחול/סיאן/מג'נטה/ירוק) ללא השפעה על הצבעים האחרים. ייתכן שינוי הגוונים לא יהיו נראים לעין גם לאחר הכיוון.	<b>Color Management System</b> (מערכת ניהול צבע)

## ! הערה

- האפשרויות הזמינות עשויות להשתנות בהתאם לאות הקלט או למצב התמונה שנבחר.

• **Picture Options (אפשרויות תמונה):** התאמה אישית של אפשרויות התמונה.

הסרת נקודות קטנות ולא סדירות לקבלת תמונה ברורה.	Noise Reduction (הפחתת רעש)
אפשרות זו מצמצמת רעש הנוצר בעת יצירת אותות וידאו דיגיטליים.	צמצום רעש MPEG
כיוון רמת השחור של התמונה לתיקון הבהירות והניגודיות של התמונה.	Black Level (רמת שחור)
מיטוב התמונה לקבלת מראה של סרט בקולנוע.	Real Cinema (קולנוע אמיתי)
הצגת תמונות מהירות באיכות אופטימלית. Off (כיבוי): כיבוי TruMotion. Smooth (חלק): הצגת תמונות מהירות בצורה חלקה. Clear (ברור): הצגת תמונות מהירות בצורה ברורה. User (משתמש): כיוון מניעת הרעידות באופן ידני. De-judder* (מניעת רעידות): כיוון רעידות התמונה על המסך.	TruMotion

**הערה** !

- ניתן לכוון את ההגדרות המתקדמות רק במצב משתמש.

- **Reset (איפוס):** איפוס הגדרות התמונה.

**לכיוון יחס מידות המסך**

שלט רחוק (SETTINGS) ← (תמונה) Picture ← (כיוון יחס מידות מסך) Aspect Ratio

- שינוי יחס מידות המסך לצפייה בתמונה בגודל אופטימלי.
- **16:9:** הצגת התמונה ביחס מידות מסך של 16:9.
- **Just Scan (סריקה בלבד):** הצגת התמונה בגודלו המקורי ללא חיתוך הקצוות המקורי זמין במצב HDMI (720p או יותר).
- **Set By Program (הגדרה על פי תוכנית):** שינוי אוטומטי של יחס מידות המסך ל-4:3 או 16:9 בהתאם לאות כניסת הוידאו.
- **4:3:** הצגת התמונה ביחס מידות מסך של 4:3.
- **Zoom (זום):** הרחבת התמונה להתאמתו לרוחב המסך. החלק העליון והתחתון של התמונה עשויים להיחתך.
- **Cinema Zoom (זום קולנוע):** הגדלת התמונה ליחס מידות מסך קולנוע של 2.35:1 ללא עיוות.

## זהירות



- אם תמונה קבועה מוצגת על המסך לפרק זמן ממושך, היא תיצרב ותהפוך לעיוות קבוע של המסך. מצב זה מכונה צריבת מסך ואינו מכוסה על ידי האחריות.
- אם יחס מידות המסך מכוון ל-4:3 לפרק זמן ממושך, עלול להיווצר צריבת מסך באזור הכתוביות של המסך.
- האפשרות עשויה להשתנות בהתאם לדגם.
- בהתאם לאות הכניסה, יחסי מידות המסך הזמינים עשויים להשתנות.
- ניתן לבחור ביחסי מידות מסך של 4:3 ו-16:9 בלבד במצבי כניסה HDMI1-PC/ HDMI2 (OPS)-PC DISPLAYPORT-PC / DVI-PC.

## שימוש בפונקציית חסכון באנרגיה

שלט רחוק (SETTINGS) ← (תמונה) Picture ← Energy Saving (חסכון באנרגיה)

צמצום צריכת החשמל על ידי כיוונון בהירות המסך.

- **Auto (אוטומטי):** כיוונון אוטומטי של בהירות המסך בהתאם לתאורת הסביבה. (מאפיין זה זמין בדגמים מסוימים בלבד).
- **Off (כיבוי):** כיבוי מצב חסכון באנרגיה.
- **Minimum/Medium/Maximum (מינימום/בינוני/מקסימום):** שימוש בחסכון באנרגיה בהתאם לרמת חסכון באנרגיה אשר קבעת עבור המסך שלך.
- **Screen Off (כיבוי מסך):** כיבוי המסך. יופעל האודיו בלבד. ניתן להפעיל בחזרה את המסך על ידי לחיצה על לחצן כלשהו בשלט הרחוק מלבד לחצן ההפעלה/כיבוי.

## שימוש בפונקציית חסכון חכם באנרגיה

שלט רחוק (SETTINGS) ← (תמונה) Picture ← Smart Energy Saving (חסכון חכם באנרגיה)

בהתאם לבהירות התמונה, בהירות המסך יתכוון אוטומטית על מנת לחסוך באנרגיה.

- **כבוי:** נטרול אפשרות חסכון אנרגיה חכם.
- **פועל:** מאפשר אפשרות חסכון אנרגיה חכם.

## בדיקת התמונה

שלט רחוק (SETTINGS) ← (תמונה) Picture ← (בדיקת תמונה) Picture Test

הרץ בדיקת תמונה על למנת לוודא כי אותות התמונה מוזרמים כראוי, ופתור בעיות על ידי בחירת האפשרויות הרלוונטיות על המסך. אם אין בעיות עם בדיקת התמונה, בדוק מכשירים חיצוניים המחוברים.

## הגדרות צלילים

## לבחירת מצב קול

שלט רחוק (SETTINGS) ← (צלילים) Sound ← (מצב צליל) Sound Mode

- איכות הקול המיטבית תיבחר באופן אוטומטי בהתאם לסוג סרט הידאו בו הנך צופה.
- **Standard (רגיל):** מצב קול זה פועל כשורה עבור כל סוגי התוכן.
  - **News (חדשות):** מיטוב הקול לצפייה בחדשות.
  - **Music (מוזיקה):** מיטוב הקול להאזנה למוזיקה.
  - **Cinema (קולנוע):** מיטוב הקול לצפייה בסרטים.
  - **Sports (ספורט):** מיטוב הקול לצפייה בספורט.
  - **Game (משחקים):** מיטוב התמונה למטרת משחק.

## לשימוש בפונקציית אפקטי הקול

- שלט רחוק (SETTINGS) ← (צלילים) Sound ← (אפקטי קול) Sound Effects
- **Clear Voice II (קול צלול II):** ליהנות מצלילים ברורים יותר עם כיווןן שלוש הרמות.
  - **Equalizer (איקוואלייזר):** כיווןן ידני של הצליל באמצעות האיקוואלייזר.
  - **Balance (איזון):** כיווןן עוצמת הקול עבור הרמקול השמאלי והימני.
  - **Reset (איפוס):** איפוס הגדרות הצליל.

## לבחירת קצב הגברת עוצמת הקול,

שלט רחוק (SETTINGS) ← (צלילים) Sound ← (קצב הגברת עוצמת הקול) Volume Increase Rate

ניתן לראות את טווח עוצמת הקול על ידי בחירה בכיוון/בינוני/גבוה.

## לסנכרון האודיו עם הידאו

שלט רחוק (SETTINGS) ← (צלילים) Sound ← (סנכרון AV כוון) AV Sync. Adjust

- **Speaker (רמקול):** כיווןן הסנכרון בין הידאו לאודיו המיוצא אל רמקולים חיצוניים, כגון אלו המחוברים אל יציאת האודיו הדיגיטלית, ציוד אודיו LG או אזניות. החל מערך ברירת המחדל, ככל שהערך קרוב יותר אל-, כך יציאת הקול תהיה מהירה יותר, וככל שהערך קרוב יותר אל+, כך יציאת האודיו תהיה אטית יותר.
- **Bypass (מעקף):** אודיו מגיע ממכשיר חיצוני ללא עיכוב. ייתכן ואודיו ייוצא מוקדם יותר מן הידאו בעקבות זמן עיבוד עבור הידאו המוזרם אל המסך.

## לבדיקת הצליל

שלט רחוק (SETTINGS) ← (צלילים) Sound ← (בדיקת צליל) Sound Test

הרץ בדיקת צליל על למנת לוודא כי אותות הצליל מוזרמים כראוי, ופתור בעיות על ידי בחירת האפשרויות הרלוונטיות על המסך. אם אין בעיות עם בדיקת הצליל, בדוק מכשירים חיצוניים המחוברים.

## הגדרות רשת

## הגדרת שם Signage Monitor

שלט רחוק (SETTINGS) ← (רשת) Network ← (שם Signage Name)

ניתן לתת שם למסך ה-Signage המיועד לשימוש ברשת על ידי שימוש במקלדת שעל המסך.

## הגדרת הרשת

שלט רחוק (SETTINGS) ← (רשת) Network ← (חיבור חוטי (אטרנט)) Wired Connection (Ethernet)

- **חיבור אל רשת חוטית:** חבר את התצוגה אל רשת מקומית (LAN) באמצעות כניסת ה-LAN כמתואר באיור להלן וקבע את הגדרות הרשת. חיבורים חוטיים בלבד נתמכים. לאחר ביצוע חיבור פיזי, חלק מהרשתות עשויות לדרוש כיוון של הגדרות הרשת. ברוב הרשתות, המסך יתחבר אוטומטית ללא כל צורך בכיוון. לפרטים נוספים, פנה אל ספק האינטרנט שלך או המדריך למשתמש של הראוטר.

## הגדרת רשת אלחוטית

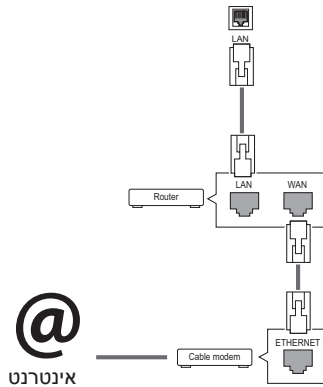
שלט רחוק (SETTINGS) ← (רשת) Network ← (חיבור Wi-Fi) Wi-Fi Connection

אם הגדרת את המסך לחיבור אלחוטי, ניתן לבדוק ולהתחבר אל רשתות אלחוטיות זמינות.

- **Add a Hidden Wireless Network (הוסף רשת אלחוטית נסתרת):** הזנת שם הרשת באופן ישיר יאפשר הוספת רשת אלחוטית.
- **Connect via WPS PBC (התחברות באמצעות WPS PBC):** מתחבר בקלות כאשר לחצן PBC אלחוטי התומך ב-WPS PBC לחוץ.
- **Connect via WPS PIN (התחברות באמצעות WPS PIN):** מתחבר בקלות כאשר ה-PIN של רשת AP אלחוטית רצוי מוזן אל דף הגדרות התצורה של ה-AP.
- **Advanced Settings (הגדרות מתקדמות):** הזנת מידע הרשת באופן ישיר יאפשר הזנת רשת אלחוטית. אם אין רשתות אלחוטיות זמינות, לחץ הגדרות מתקדמות. ניתן להוסיף רשת.

**טיפים עבור הגדרות רשת**

- השתמש בכבל LAN סטנדרטי (Cat5 או יותר בעל מחבר RJ45) עם מסך זה.
- לעתים קרובות, בעיות רשת הנועות במהלך ההגדרה ניתנות לתיקון על ידי איפוס הראוטר או המודם. לאחר חיבור המסך לרשת הביתית, כבה או נתק מיד את כבל החשמל של הראוטר הרשת הביתית או המודם, ואז הפעל או חבר חזרה את הכבל.
- בהתאם לספק שירותי האינטרנט (ISP), מספר המכשירים היכולים לקבל שירותי אינטרנט עשוי להיות מוגבל על ידי תנאי השירות. לפרטים, פנה לספק שירותי האינטרנט.
- LG אינה אחראית לתקלות כלשהן של התצוגה ו/או של מאפיין חיבור האינטרנט בעקבות שגיאות/תקלות תקשורת הקשורות לחיבור האינטרנט שלך, או למכשירים מחוברים אחרים.
- LG אינה אחראית לבעיות בחיבור האינטרנט שלך.
- ייתכן ותחווה תוצאות בלתי רצויות אם מהירות חיבור הרשת אינה עומדת בדרישות התוכן אליו הנך ניגש.
- ייתכן וחלק מפעולות חיבור האינטרנט לא יהיו אפשריים בעקבות מגבלות מסוימות שנקבעו על ידי ספק האינטרנט שלך (ISP) המספק את חיבור האינטרנט שלך.
- כל תעריף הנגבה על ידי ISP כולל, ללא הגבלות, חיובי חיבור הינם באחריותך.



**הערה** !

- אם ברצונך לגשת אל האינטרנט ישירות מהמסך שלך, יש לוודא כי חיבור האינטרנט מופעל תמיד.
- אם אינך מצליח לגשת אל האינטרנט, בדוק את מצב הרשת ממחשב המחובר לרשת שלך.
- כאשר הנך משתמש בהגדרות רשת, בדוק את כבל ה-LAN או בדוק אם ראוטר ה-DHCP מופעל.
- אם אינך מסיים את הגדרות הרשת, ייתכן והרשת לא תפעל כראוי.

**זהירות** !

- אין לחבר כבל טלפון מודולרי לכניסת ה-LAN.
- מכיוון שישנם מספר שיטות חיבור, אנא פעל על פי המפרט של ספק התקשורת או האינטרנט שלך.
- תפריט הגדרות רשת אינו זמין כל עוד המסך אינו מחובר לרשת פיזית.



## טיפים עבור הגדרות רשת אלחוטית

- רשתות אלחוטיות חשופות להפרעות ממכשירים אחרים הפועלים בתדר של 2.4 GHz (טלפונים אלחוטיים, התקני Bluetooth או תנורי מיקרוגל). כמו כן, ייתכנו הפרעות ממכשירים הפועלים בתדר של 5 GHz, כמו התקני Wi-Fi אחרים.
- הסביבה האלחוטית הקרובה עשויה לגרום לשירות הרשת האלחוטית לפעול לאט.
- אם אינך מכבה לחלוטין את הרשת הביתית, ייתכן עומס רשתי על חלק מההתקנים.
- לחיבור AP, נדרש מכשיר עם נקודת גישה התומך בחיבור אלחוטי ועל פונקציית החיבור האלחוטי להיות מופעל במכשיר זה. צור קשר עם ספק השירות שלך בנוגע לזמינות חיבור אלחוטית בנקודת הגישה שלך.
- בדוק את הגדרות ה-SSID והאבטחה של ה-AP עבור חיבור AP. עיין במסמכים הרלוונטיים עבור הגדרות SSID ואבטחה של ה-AP.
- הגדרות בלתי תקינות בהתקני רשת (חוטיים/אלחוטיים משותפים, מרכזיות) עלולים לגרום למסך לפעול לאט או לא לפעול בכלל. התקן את ההתקן כראוי בהתאם למדריך ההתקנה המתאים והגדר את הרשת.
- שיטת החיבור עשויה להשתנות בהתאם ליצרן ה-AP.

## הגדרות כלליות

## להגדרת תצורת השפה

שלט רחוק (SETTINGS) ← (כללי) General ← (תפריט שפה) Menu Language

בחר אחת מהשפות המופיעות בתפריט המוצג על המסך.

- **Menu Language (תפריט שפה):** הגדרת שפה עבור Signage.

## להגדרת השעה/תאריך

שלט רחוק (SETTINGS) ← (כללי) General ← (שעה ותאריך) Time & Date

ניתן לבדוק את השעה או לשנות אותה.

- **Time (שעה):** ניתן להגדיר את השעה באופן ידני.
- **Date (תאריך):** ניתן להגדיר את התאריך באופן ידני.

## להפעלת שעון קיץ

שלט רחוק (SETTINGS) ← (כללי) General ← (שעון קיץ) Daylight Saving Time

ניתן להגדיר את תקופת שעון הקיץ ולפעיל או לנטרל את הפונקציה על ידי בחירת מופעל/כבוי.  
 • **Start Time/End Time (שעת התחלה/שעת סיום):** ניתן להגדיר את הזמן על ידי קביעת ההגדרות של חודש/יום/שעה.

## הערה



- בהגדרת שעון הקיץ, הזן את מספר השבוע והיום של הגדרות השבוע.
- לדוגמא, אם שעון הקיץ מתחיל ב-7 ביולי 2014, יום שני, הגדר את השעון ל- יולי/1/שני/00:00 מכיוון שזהו יום שני הראשון של יולי 2014.
- בהתאם לחודש, השבוע הרביעי או החמישי יהיו "אחרון".

## להפעלה או כיבוי אוטומטיים של המסך.

שלט רחוק (SETTINGS) ← (כללי) General ← (טיימרים) Timers

ניתן להגדיר את טיימר ההפעלה/כיבוי של המסך.

- **On Timer (טיימר הפעלה):** ניתן להגדיר את שעת ההפעלה של המסך.
- **Off Timer (טיימר כיבוי):** ניתן להגדיר את שעת הכיבוי של המסך.
- **(minutes 15) No Signal Power Off (כיבוי בהיעדר אות 15 דקות):** כאשר אין אות כניסה, המסך ייכבה באופן אוטומטי לאחר 15 דקות. אם אינך רוצה שהמסך ייכבה באופן אוטומטי, הגדר את כיבוי ללא אות לכבוי.
- **Auto Power Off (4 Hours) (כיבוי אוטומטי 4 שעות):** כאשר אין פעילות מקשים, המסך ייכבה באופן אוטומטי.

## הערה



- ניתן לשמור עד שבעה תוכניות של זמן הפעלה/זמן כיבוי, המסך יופעל או יכובה בזמן הרשום ברשימת התוכניות. אם מאוחסנים מספר הגדרות זמן ברשימת התוכניות, אפשרות זו תופעל בזמן הקרוב ביותר לנוכחי.
- מרגע קביעת זמן ההפעלה או הכיבוי, אפשרויות אלו פועלות מדי יום בזמן שנקבע.
- אפשרות הכיבוי שנקבע פועל כראוי רק כאשר המכשיר מכוון נכונה.
- כאשר זמני ההפעלה והכיבוי שנקבעו הינם זהים, לזמן הכיבוי יש עדיפות גבוהה יותר מלזמן ההפעלה כאשר המכשיר פועל וההפך כאשר המכשיר כבוי.

## לאיפוס הגדרות המסך שלך

שלט רחוק (SETTINGS) ← (כללי) General ← (אפס להגדרות ראשוניות) Reset to Initial Settings

איפוס כל הגדרות המסך.

## פתרון בעיות

## לא מוצגת תמונה

פעולה	בעיה
<ul style="list-style-type: none"> <li>בדוק באם כבל החשמל מחובר כשורה לשקע החשמל.</li> </ul>	האם כבל החשמל של המוצר מחובר?
<ul style="list-style-type: none"> <li>האות מהמחשב (כרטיס הידאו) הינו מחוץ לטווח התדירות הרחבית או האורכית של המוצר. כוונן את טווח התדירויות על ידי עיון במפרטים של מדריך זה.</li> <li>* רזולוציה מקסימלית 1080 x 1920 (60Hz)</li> </ul>	האם הודעת מחוץ לטווח מופיעה?
<ul style="list-style-type: none"> <li>כבל האות בין המחשב למוצר אינו מחובר בדוק את כבל האות.</li> <li>לחץ על תפריט INPUT בשלט הרחוק לבדיקת אות הכניסה.</li> </ul>	האם מופיעה הודעת בדוק אות כבל?

## מופיעה הודעת Unknown Product כאשר המוצר מחובר.

פעולה	בעיה
<ul style="list-style-type: none"> <li>בדוק אם פונקציית ה-play&amp;plug נתמכת על ידי עיון במדריך למשתמש של כרטיס הידאו.</li> </ul>	האם התקנת את הכונן?

## התמונה על המסך נראית משונה.

פעולה	בעיה
<ul style="list-style-type: none"> <li>בדוק אם רזולוציית כרטיס הידאו והתדירות שלו נתמכים על ידי המוצר. אם התדירות מחוץ לטווח, הגדר את הרזולוציה המומלצת בתפריט הגדרות תצוגת לוח הבקרה.</li> </ul>	האם מיקום המסך אינו כשורה?
<ul style="list-style-type: none"> <li>אות הכניסה הנכון אינו מחובר לכניסת האות. חבר את כבל האות המתאים לאות הכניסה.</li> </ul>	המסך מוצג באופן משונה.

## ! הערה

- תוכן הקשור לתוכנה עשוי להשתנות ללא הודעה מראש לצורך שדרוג תכונות המוצר.

מופיע תמונה צרובה כאשר המסך כבוי.

פעולה	בעיה
<ul style="list-style-type: none"> <li>שימוש בתמונה קבועה לפרק זמן ממושך, עלול לגרום לפיקסלים להינזק במהירות. השתמש בפונקציית שומר המסך.</li> <li>כאשר מוצגת תמונה כהה על המסך לאחר הצגת תמונה בעלת ניגודיות גבוהה (שחור לבן או אפור), עלול להיגרם צריבת תמונה. הדבר רגיל עבור מסכי LCD.</li> </ul>	<p>על המסך צרובה תמונה אחר כיבוי המוצר.</p>

פונקציית האודיו אינו פעל.

פעולה	בעיה
<ul style="list-style-type: none"> <li>בדוק אם כבל האודיו מחובר כראוי.</li> <li>כוונן את עוצמת השמע.</li> <li>בדוק אם הקול מוגדר כראוי.</li> </ul>	<p>אין קול?</p>
<ul style="list-style-type: none"> <li>בחר את קול האיכווילייזר המתאים.</li> </ul>	<p>הקול מעומעם מדי.</p>
<ul style="list-style-type: none"> <li>כוונן את עוצמת הקול.</li> </ul>	<p>הקול נמוך מדי.</p>

צבע המסך משונה.

פעולה	בעיה
<ul style="list-style-type: none"> <li>קבע את הגדרות הצבע גבוה מ-24 ביט (מצב true color). בחר לוח בקרה - תצוגה - ההגדרות - תפריט טבלת צבעים ב-Windows.</li> </ul>	<p>המסך בעל רזולוציית צבע נמוכה (16 צבעים).</p>
<ul style="list-style-type: none"> <li>בדוק את מצב החיבור של כבל האות. או הכנס מחדש את כרטיס הוידאו של המחשב.</li> </ul>	<p>צבע המסך אינו יציב או צבע מונוכרומטי.</p>
<ul style="list-style-type: none"> <li>מספר פיקסלים ( בצבעי אדום, ירוק, לבן או שחור) עשויים להופיע על המסך, אשר כתוצאה מהמאפיינים המיוחדים של פנל LCD. זו אינה תקלה של ה-LCD.</li> </ul>	<p>האם מופיעים כתמים שחורים על המסך?</p>

הפעולה אינה עובדת כראוי.

פעולה	בעיה
<ul style="list-style-type: none"> <li>האם הטיימרים מוגדרים?</li> <li>בדקו את הגדרות צריכת החשמל. הפרעת מתח.</li> </ul>	<p>החשמל נכבה בפתאומיות.</p>

**זהירות**

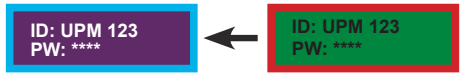


- צריבת תמונה לא תתרחש בעת שימוש בתמונות המתחלפות כל הזמן, אך היא עלולה להתרחש בעת שימוש בתמונה קבועה למשך פרק זמן ארוך. לפיכך, מומלץ לפעול בהתאם להנחיות הבאות כדי להפחית את הסבירות לצריבת תמונה בעת שימוש בתמונה קבועה. מומלץ לשנות את המסך לפחות פעם אחת בכל 12 שעות; אם תעשה שינוי לעתים קרובות יותר, מניעת צריבת תמונה תהיה יותר יעילה.

**תנאי הפעלה מומלצים**

1 שנה את הרקע ואת צבעי התווים באותו מרווח זמן.

2 שנה את התמונה תוך שימוש באותו מרווח זמן.

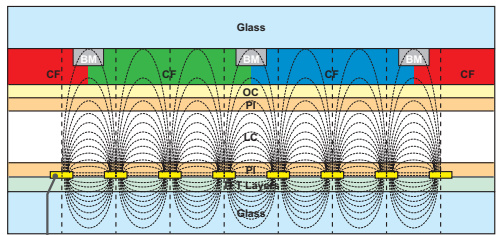


בעת שינוי צבעים, שימוש בצבעים משלימים יסייע למנוע צריבת תמונה.

ודא שהתווים או התמונות לפני שינוי התמונה יישארו באותו מיקום אחרי שינוי התמונה.

**מהי צריבת תמונה?**

כאשר צג ה-LCD מציג תמונה סטטית למשך פרק זמן ארוך, עלול להיווצר הפרש מתח בין האלקטרודות המפעילות את הגבישים הנוזליים. כאשר הפרש המתח בין האלקטרודות מצטבר לאורך זמן, לגבישים הנוזליים יש נטייה להישאר מיושרים בכיוון אחד. בתהליך זה, תמונה שהוצגה בעבר תישאר נראית לעין. תופעה זו מכונה "צריבת תמונה".



ITO or MoTi Pixel Layer


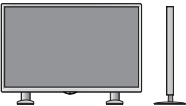

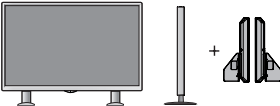
## מפּרטי מוצר

42LS73B

42LS75A

מסך LCD	סוג מסך	TFT Thin Film Transistor (TFT) ברוחב 106 ס"מ מסך (LCD) Liquid Crystal Display מידה אלכסונית של המסך: 106 ס"מ
	גודל פיקסל	0.4833 מ"מ (אופקי) x 0.4833 מ"מ (אנכי)
אות וידאו	רזולוציה מקסימלית	1920 x 1080 @ 60 Hz ייתכן ולא נתמך בהתאם לסוג ה-OS או הכרטיס הגרפי.
	רזולוציה מומלצת	1920 x 1080 @ 60 Hz ייתכן ולא נתמך בהתאם לסוג ה-OS או הכרטיס הגרפי.
	תדר אופקי	30 kHz HDMI / DVI / DISPLAYPORT עד 83 kHz
	תדר אנכי	56 Hz HDMI / DVI / DISPLAYPORT עד 60 Hz
	סנכרון	דיגיטלי
חיבורי כניסה	Audio, LAN, HDMI1, HDMI2/OPS, IR & Light sensor Pixel Sensor, DVI, DISPLAYPORT IN, USB, RS-232C IN	
חיבורי יציאה	SPEAKER OUT ,RS-232C OUT ,DISPLAYPORT OUT	
כוח	דירוג כוח	AC 100-240 V~ 50/60 Hz 1.6 A
	צריכת חשמל	מצב מופעל : Typ W 110 מצב שינה (HDMI ,DVI) : $\geq 1.0$ W מצב שינה (DISPLAYPORT) : $\geq 0.7$ W מצב כבוי : $\geq 0.5$ W
תנאים סביבתיים	טמפרטורת הפעלה לחות בהפעלה	0 °C עד 40 °C 10 % עד 80 %
	טמפרטורת אחסון לחות באחסון	-20 °C עד 60 °C 5 % עד 95 %

מפּרטי המוצר המוצגים לעיל עשויים להשתנות ללא הודעה מראש לצורך שדרוג תכונות המוצר.

	מידות (רוחב x גובה x עומק) / משקל
948.7 מ"מ x 555.3 מ"מ x 31.7 מ"מ / 12.5 ק"ג	
	
948.7 מ"מ x 617.7 מ"מ x 298.3 מ"מ / 13.9 ק"ג	
	
948.7 מ"מ x 555.3 מ"מ x 81.3 מ"מ / 13.3 ק"ג	
	
948.7 מ"מ x 617.7 מ"מ x 298.3 מ"מ / 14.7 ק"ג	

\* לרונטי רק עברו דגמים התמוכים ברמקולים

(R + L) W 10 + W 10	יצאת אודיו RMS	Audio/AUDIO
Vrms 0.7	רגישות כניסה	
Ω 8	עכבת רמקול	

מפרטי המוצר המוצגים לעיל עשויים להשתנות ללא הודעה מראש לצורך שדרוג תכונות המוצר.



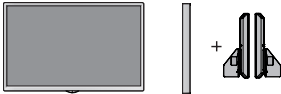
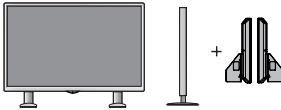
## 49LS73B

## 49LS75A

מסך LCD	סוג מסך	Thin Film Transistor (TFT) ברוחב 123 ס"מ מסך (LCD) Liquid Crystal Display מידה אלכסונית של המסך: 123 ס"מ
	גודל פיקסל	0.55926 מ"מ (H) x 0.55926 מ"מ (V)
אות וידאו	רזולוציה מקסימלית	1920 x 1080 @ 60 Hz ייתכן ולא נתמך בהתאם לסוג ה-OS או הכרטיס הגרפי.
	רזולוציה מומלצת	1920 x 1080 @ 60 Hz ייתכן ולא נתמך בהתאם לסוג ה-OS או הכרטיס הגרפי.
	תדר אופקי	HDMI / DVI / DISPLAYPORT: 30 kHz עד 83 kHz
	תדר אנכי	HDMI / DVI / DISPLAYPORT: 56 Hz עד 60 Hz
	סנכרון	דיגיטלי
חיבורי כניסה	Audio, LAN, HDMI1, HDMI2/OPS, IR & Light sensor Pixel Sensor, DVI, DISPLAYPORT IN, USB, RS-232C IN	
חיבורי יציאה	DISPLAYPORT OUT, RS-232C OUT, SPEAKER OUT	
כוח	דירוג כוח	AC 100-240 V~ 50/60 Hz 1.8 A
	צריכת חשמל	מצב מופעל: Typ W 125 מצב שינה (DVI, HDMI): $W \geq 1.0$ מצב שינה (DISPLAYPORT): $W \geq 0.7$ מצב כבוי: $W \geq 0.5$
תנאים סביבתיים	טמפרטורת הפעלה לחות בהפעלה	0°C עד 40°C 10% עד 80%
	טמפרטורת אחסון לחות באחסון	-20°C עד 60°C 5% עד 95%

מפרטי המוצר המוצגים לעיל עשויים להשתנות ללא הודעה מראש לצורך שדרוג תכונות המוצר.



	מידות (רוחב x גובה x עומק) / משקל
1094.6 מ"מ x 637.4 מ"מ x 31.7 מ"מ / 15.6 ק"ג	
	
1094.6 מ"מ x 699.7 מ"מ x 298.3 מ"מ / 17.0 ק"ג	
	
1094.6 מ"מ x 637.4 מ"מ x 81.3 מ"מ / 16.4 ק"ג	
	
1094.6 מ"מ x 699.7 מ"מ x 298.3 מ"מ / 17.8 ק"ג	

\* רלוונטי רק עבורו דגמים התמוכים ברמקולים

$(R + L) W 10 + W 10$	יציאת אודיו RMS	Audio/AUDIO
$V_{rms} 0.7$	רגישות כניסה	
$\Omega 8$	עכבת רמקול	





מפרטי המוצר המוצגים לעיל עשויים להשתנות ללא הודעה מראש לצורך שדרוג תכונות המוצר.

55LS73B

55LS75A

מסך LCD	סוג מסך	TFT Thin Film Transistor (TFT) ברוחב 139 ס"מ מסך (LCD) Liquid Crystal Display מידה אלכסונית של המסך: 139 ס"מ
	גודל פיקסל	0.630 מ"מ (אופקי) x 0.630 מ"מ (אנכי)
אות וידאו	רזולוציה מקסימלית	1920 x 1080 @ 60 Hz ייתכן ולא נתמך בהתאם לסוג ה-OS או הכרטיס הגרפי.
	רזולוציה מומלצת	1920 x 1080 @ 60 Hz ייתכן ולא נתמך בהתאם לסוג ה-OS או הכרטיס הגרפי.
	תדר אופקי	HDMI / DVI / DISPLAYPORT : 30 kHz עד 83 kHz
	תדר אנכי	HDMI / DVI / DISPLAYPORT : 56 Hz עד 60 Hz
	סנכרון	דיגיטלי
חיבורי כניסה	Audio, LAN, HDMI1, HDMI2/OPS, IR & Light sensor Pixel Sensor, DVI, DISPLAYPORT IN, USB, RS-232C IN	
חיבורי יציאה	SPEAKER OUT ,RS-232C OUT ,DISPLAYPORT OUT	
כוח	דירוג כוח	AC 100-240 V~ 50/60 Hz 1.8 A
	צריכת חשמל	מצב מופעל : Typ W 140
		מצב שינה (DVI , HDMI) : $W \geq 1.0$ מצב שינה (DISPLAYPORT) : $W \geq 0.7$ מצב כבוי: $W \geq 0.5$
תנאים סביבתיים	טמפרטורת הפעלה	0 °C עד 40 °C
	לחות בהפעלה	10% עד 80%
	טמפרטורת אחסון	-20 °C עד 60 °C
	לחות באחסון	5% עד 95%

מפרטי המוצר המוצגים לעיל עשויים להשתנות ללא הודעה מראש לצורך שדרוג תכונות המוצר.

	מידות (רוחב x גובה x עומק) / משקל
1230.4 מ"מ x 713.7 מ"מ x 31.7 מ"מ / 20.7 ק"ג	
	
1230.4 מ"מ x 776.1 מ"מ x 298.3 מ"מ / 22.1 ק"ג	
	
1230.4 מ"מ x 713.7 מ"מ x 81.3 מ"מ / 21.5 ק"ג	
	
1230.4 מ"מ x 776.1 מ"מ x 298.3 מ"מ / 22.9 ק"ג	

\* רלוונטי רק עבורו דגמים התמוכים ברמקולים

$(R + L) W 10 + W 10$	יציאת אודיו RMS	Audio/AUDIO
$V_{rms} 0.7$	רגישות כניסה	
$\Omega 8$	עכבת רמקול	

מפרטי המוצר המוצגים לעיל עשויים להשתנות ללא הודעה מראש לצורך שדרוג תכונות המוצר.

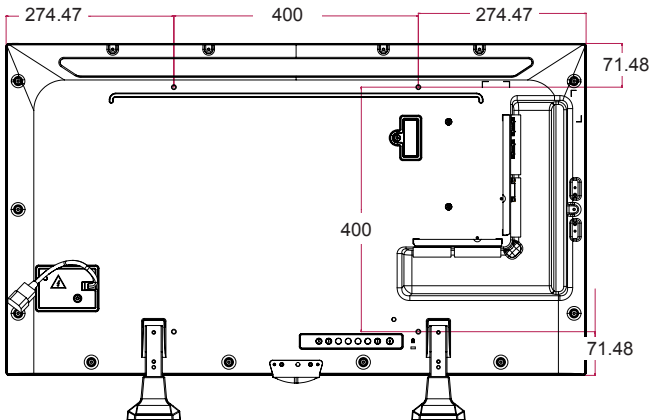
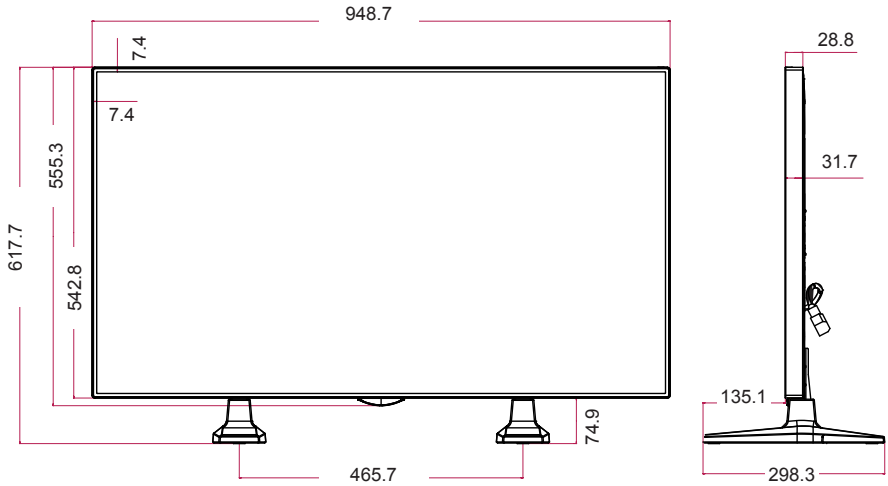
מידות מוצר

האיורים המוצגים להלן עשויים להיות שונים מהמכשיר והאביזרים שקיבלתם. אנא ראה את פרק התקנה על הקיר למידות הברגים. מפרטי המוצר להלן עשויים להשתנות ללא הודעה מראש לצורך שדרוג תכונות המוצר.

42LS73B

42LS75A

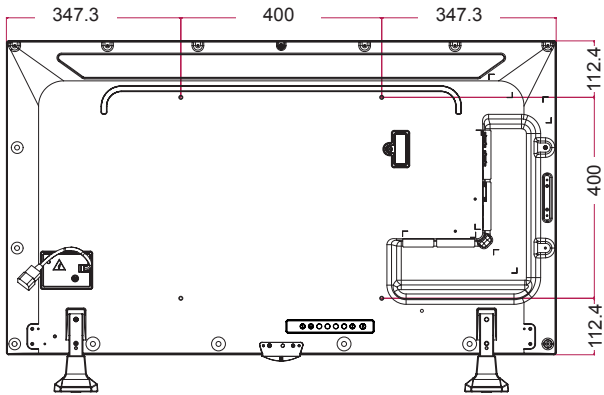
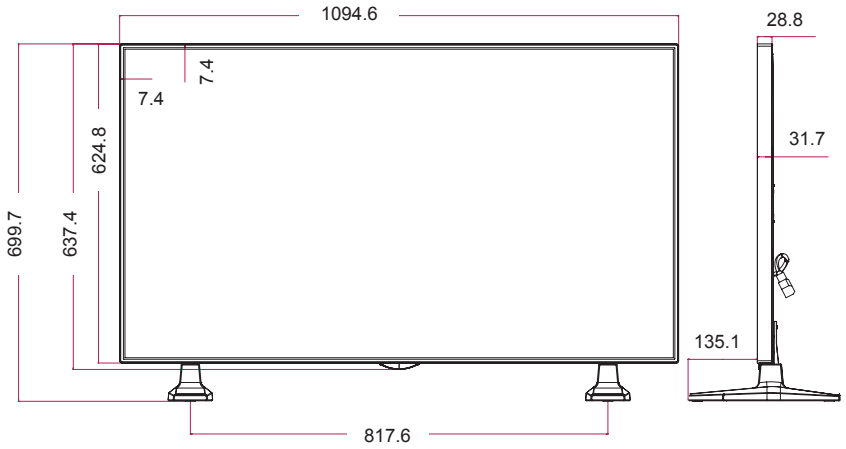
(יחידה: מ"מ)



49LS73B

49LS75A

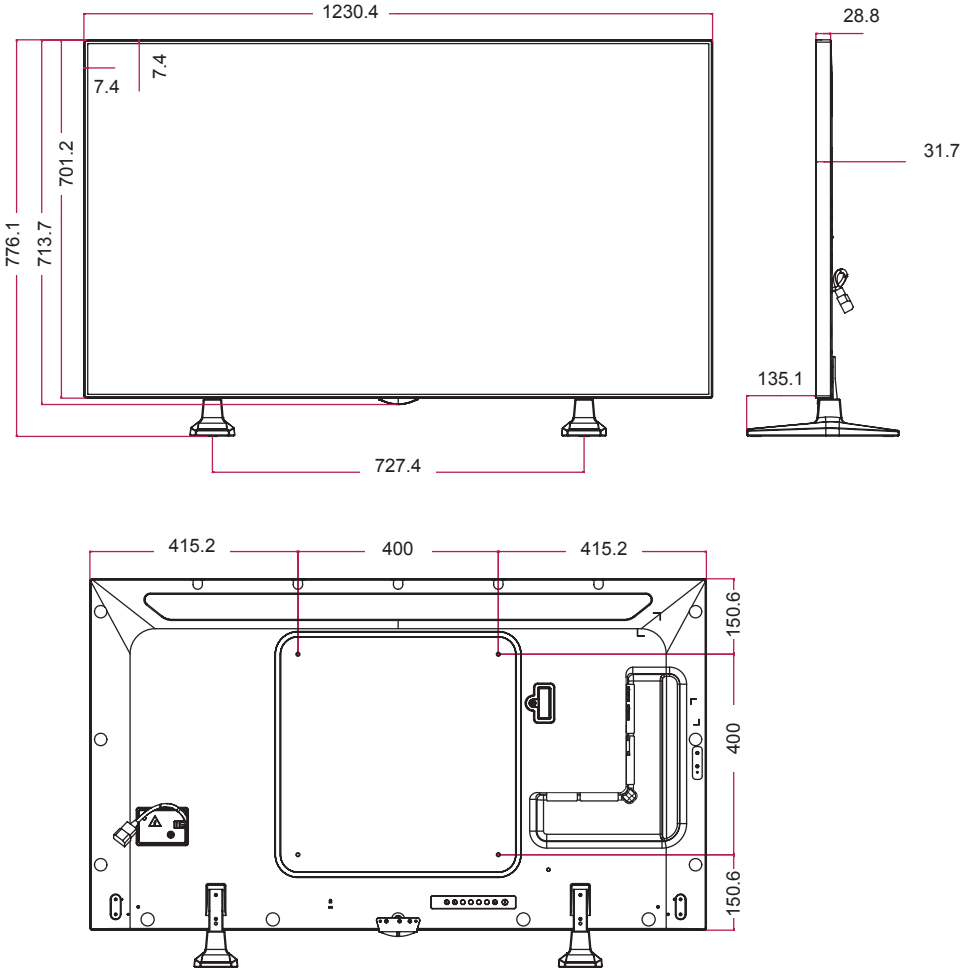
(יחידה: מ"מ)



55LS73B

55LS75A

(יחידה: מ"מ)



**HDMI(OPS)/DVI/ (PC) DISPLAYPORT נתמכים של**

**הערה** !

- רזולוציות מחשב PC זמינים כאפשרות כניסה במצבי כניסה HDMI (OPS) /DVI/ DISPLAYPORT: רזולוציות 640 x 480 Hz, 60/1080 x 1920 Hz, 720/60 x 1280 Hz, 480p ; 720p ו-1080p DTV.

רזולוציה	תדר אופקי (kHz)	תדר אנכי (Hz)
640 x 480	31.469	59.94
800 x 600	37.879	60.317
1024 x 768	48.363	60
1280 x 720	44.772	59.855
1366 x 768	47.7	60
1280 x 1024	63.981	60.02
1680 x 1050	65.290	59.954
1920 x 1080	67.5	60

**הערה** !





- תדר אנכי: תצוגת המוצר פועלת על ידי כך שתמונת המסך משתנה עשרות פעמים בשנייה כמו בנורה פלואורסצנטית. התדר האנכי או קצב הרענון הינו מספר הפעמים שתמונה מוצגת בשנייה. היחידה הינה Hz.
- תדר אופקי: האינטרבל האופקי הינו אורך הזמן הנדרש לתצוגת קו אנכי אחד. כאשר 1 מחולק באינטרבל האופקי, מספר הקווים האופקיים המוצגים בשנייה ניתנים להצגה כתדירות האופקית. היחידה הינה kHz.

**מצב DTV**

רזולוציה	(DTV) DISPLAYPORT / (OPS) HDMI
480i	x
576i	x
480p	o
576p	o
720p	o
1080i	o
1080p	o

## קודי IR

כל הדגמים אינם תומכים בפונקציית HDMI/USB.  
ייתכן וחלק מקודי המקשים אינם נתמכים בהתאם לדגם.

הערות	פונקציה	קוד (Hex)
לחצן שלט רחוק	POWER 	08
לחצן שלט רחוק	ON MONITOR	C4
לחצן שלט רחוק	OFF MONITOR	C5
לחצן שלט רחוק	חסכון באנרגיה	95
לחצן שלט רחוק	INPUT	0B
לחצן שלט רחוק	לחצן ספרה 0	10
לחצן שלט רחוק	לחצן ספרה 1	11
לחצן שלט רחוק	לחצן ספרה 2	12
לחצן שלט רחוק	לחצן ספרה 3	13
לחצן שלט רחוק	לחצן ספרה 4	14
לחצן שלט רחוק	לחצן ספרה 5	15
לחצן שלט רחוק	לחצן ספרה 6	16
לחצן שלט רחוק	לחצן ספרה 7	17
לחצן שלט רחוק	לחצן ספרה 8	18
לחצן שלט רחוק	לחצן ספרה 9	19
לחצן שלט רחוק	עוצמת קול (+) 	02
לחצן שלט רחוק	עוצמת קול (-) 	03
לחצן שלט רחוק	(Page Up) ^ BRIGHTNESS	E0
לחצן שלט רחוק	(Page Down) v BRIGHTNESS	E1
לחצן שלט רחוק	3D	DC
לחצן שלט רחוק	a/A/1	32
לחצן שלט רחוק	CLEAR	2F
לחצן שלט רחוק	אנולוג 	7E
לחצן שלט רחוק	(ARC(MARK) (יחס מידות מסך)	79
לחצן שלט רחוק	PSM (מצב תמונה)	4D
לחצן שלט רחוק	השתקה	09
לחצן שלט רחוק	SETTINGS (תפריט)	43
לחצן שלט רחוק	הגדרת תצורה אוטומטית	99
לחצן שלט רחוק	למעלה ▲	40
לחצן שלט רחוק	למטה ▼	41
לחצן שלט רחוק	ימין ►	06
לחצן שלט רחוק	שמאל ◀	07
לחצן שלט רחוק	אישור	44
לחצן שלט רחוק	BACK	28



הערות	פונקציה	קוד (Hex)
לחצן שלט רחוק	TILE	7B
לחצן שלט רחוק	EXIT	5B
לחצן שלט רחוק	ID מופעל (אדום)	72
לחצן שלט רחוק	ID כבוי (ירוק)	71
לחצן שלט רחוק	YELLOW	63
לחצן שלט רחוק	כחול	61
לחצן שלט רחוק	■	B1
לחצן שלט רחוק	▶	B0
לחצן שלט רחוק		BA
לחצן שלט רחוק	◀◀	8F
לחצן שלט רחוק	▶▶	8E
לחצן שלט רחוק	W.BAL	5F
לחצן שלט רחוק	S.MENU	3F
לחצן שלט רחוק	HOME	7C

\* חלק מקודי המקשים אינם נתמכים בהתאם לדגם.

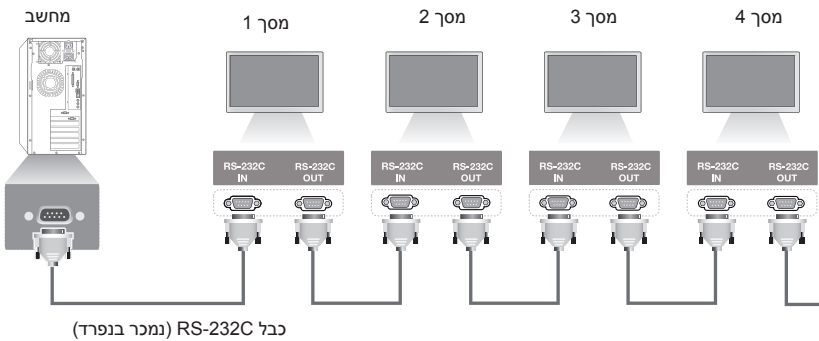
# לשליטה במספר מוצרים

השתמש בשיטה זו לחיבור מספר מוצרים למחשב PC אחד. ניתן לשלוט במספר מוצרים בו זמנית על ידי חיבורם למחשב PC אחד. בתפריט האפשרויות, על מספר ה-ID מכשיר להיות בין 1 ל-1000 מבלי לחזור על עצמו.

## חיבור הכבל

חבר את כבל RS-232C כמתואר באיור.

פרוטוקול RS-232C מיועד לשימוש בתקשורת בין המחשב למוצר. ניתן להפעיל או לכבות את המוצר, לבחור מקור כניסה או לכוון את תפריט OSD מהמחשב שלך.



## RS-232C תצורות

חיבור 8 חוטי (כבל RS-232C סטנדרטי)

Set	PC
DCD 1	1 DCD
RXD 2	3 TXD
TXD 3	2 RXD
GND 5	5 GND
DTR 4	6 DSR
DSR 6	4 DTR
RTS 7	8 CTS
CTS 8	7 RTS

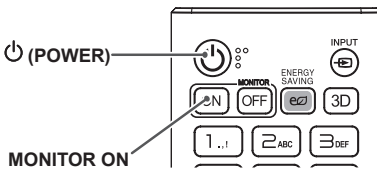
D-Sub 9 (נקבה)      D-Sub 9 (נקבה)

### הערה !

- כאשר משתמשים בחיבור 3 חוטי (לא סטנדרטי), לא ניתן להשתמש ב-IR daisy chain.

### הערה !

- כאשר מסכים מחוברים באמצעות Daisy Chain (אשר שולט במספר מסכים) מכובים ומופעלים בתדירות, ייתכן וחלק מהמסכים לא יופעלו. במקרה כזה, ניתן להפעיל מסכים אלו על ידי לחיצה על לחצן **MONITOR ON**, ולא על לחצן **POWER**.



## פרמטרי תקשורת

- קצב שידור : BPS 9600
- אורך נתון : 8 ביט
- ביט קישור : ללא
- ביט עצירה : 1 ביט
- בקרת זרם : ללא
- קוד תקשורת : קוד ASCII
- השתמש בכבל מוצלב

## רשימת התייחסות לפקודות

DATA (Hexadecimal)	COMMAND				
	2	1			
00 עד 01	a	k	כוח	Power	01
ראה בחירת כניסה	b	x	בחר כניסה	Select input	02
ראה יחס מידות מסך	c	k	יחס מידות מסך	Aspect Ratio	03
ראה חסכון באנרגיה	q	j	חסכון באנרגיה	Energy Saving	04
ראה מצב תמונה	x	d	מצב תמונה	Picture Mode	05
00 עד 64	g	k	ניגודיות	Contrast	06
00 עד 64	h	k	בהירות	Brightness	07
00 עד 32	k	k	חדות	Sharpness	08
00 עד 64	i	k	צבע	Color	09
00 עד 64	j	k	גוון	Tint	10
00 עד 64	u	x	סימול טמפרטורה בצבע	Color temperature	11
00 עד 64	t	k	איזון	Balance	12
ראה מצב צליל	y	d	מצב קול	Sound Mode	13
00 עד 01	e	k	השתק	Mute	14
00 עד 64	f	k	בקרת עוצמת קול	Volume Control	15
ראה זמן 1	a	f	זמן 1 (שנים/חודשים/ימים)	Time 1 (year/month/day)	16
ראה זמן 2	x	f	זמן 2 (שעות/דקות/שניות)	Time 2 (hour/minute/second)	17
00 עד 01	c	f	לוח זמני כיבוי	Off time schedule	18
00 עד 01	b	f	לוח זמני הפעלה	On Time Schedule	19
ראה טיימר כיבוי	e	f	כיבוי טיימר (מצב חזור/זמן)	Off Timer (Repeat/Time)	20
ראה טיימר הפעלה	d	f	הפעלת טיימר (מצב חזור/זמן)	On Timer (Repeat/Time)	21
מתייחס לקלט הפעלת טיימר	u	f	קלט הפעלת טיימר	On Timer Input	22
00 עד 01	g	f	כיבוי בהיעדר אות (15 דקות):	No Signal Power Off (15Min)	23
00 עד 01	n	m	כיבוי אוטומטי (4 שעות):	Auto Power Off (4 Hours)	24
ראה שפה	i	f	שפה	Language	25
00, 02	k	f	אפס	Reset	26
FF	n	d	טמפרטורה נוכחית	Current Temperature	27
ראה מקש	c	m	מקש	Key	28
FF	l	d	זמן שחלף	Time Elapsed	29
FF	y	f	מספר סידורי של המוצר	Product Serial Number	30
FF	z	f	גרסת תוכנה	Software Version	31
00 עד FE	m	j	איזון לובן הגברת אדום	White Balance Red Gain	32
00 עד FE	n	j	איזון לובן הגברת ירוק	White Balance Green Gain	33
00 עד FE	o	j	איזון לובן הגברת כחול	White Balance Blue Gain	34

DATA (Hexadecimal)	COMMAND				
	2	1			
7F עד 00	x	s	איזון לובן סטיית אדום	White Balance Red Offset	35
7F עד 00	y	s	איזון לובן סטיית ירוק	White Balance Green Offset	36
7F עד 00	z	s	איזון לובן סטיית כחול	White Balance Blue Offset	37
64 עד 00	g	m	תאורה אחורית	Backlight	38
01 עד 00	d	k	מסך כבוי	Screen off	39
FF עד 00	d	d	מצב אריח	Tile Mode	40
FF	z	d	בדיקת מצב אריח	Check Tile Mode	41
בדיקת מספר ID אריח	i	d	מספר ID של אריח	Tile ID	42
01 עד 00	j	d	מצב טבעי	Natural Mode	43
07 עד 00	j	f	בחירת DPM	DPM Select	44
01 עד 00	m	k	נעילת שלט רחוק/מקש מקומי	Remote Control/Local Key Lock	45
FA עד 00	h	f	השהיית הפעלה	Power On Delay	46
02 עד 00	i	m	בחר מעבר כשל	Fail Over Select	47
ראה בחירת קלט מעבר כשל	j	m	בחר קלט מעבר כשל	Fail Over Input Select	48
02 עד 00	p	t	הפעלת IR	IR Operation	49
02 עד 00	o	t	הפעלת מקש מקומי	Local Key Operation	50
ראה בדיקת מצב	v	s	בדיקת מצב	Check the status	51
01 עד 00	z	t	בדיקת מסך	Check Screen	52
01 עד 00	v	d	רמקולים	Speakers	53
עיין ב'שעון קיץ'	d	s	שעון קיץ	Daylight Saving Time	54

\* הערה : הפעלה/כיבוי ולחצני הפקודות בלבד ניתנים לשימוש במהלך נגינת קבצי מדיה מהתקן USB או זיכרון פנימי/ חיצוני. פקודות אחרות מלבד אלו יתקבלו כ-NG. חלק מהפקודות אינן נתמכות בהתאם לדגם.

## פרוטוקול שידור/קליטה

## שידור

[פקודה1][פקודה2] [[מספר ID מכשיר][נתון][Cr]

\* [פקודה1]: מבדיל בין מצב הגדרות יצרן למצב הגדרות משתמש.

\* [פקודה2]: בקרת הגדרות המסך.

\* [מספר ID קבוע]: לשימוש בבחירת המכשיר בו ברצונך לשלוט. ניתן להקצות לכל מכשיר מספר ID ייחודי בטווח שבין 1 ל-1000 (01H ל-FFH) בהגדרות שבתפריט.

בחירת '00H' עבור מספר ID למכשיר מאפשר שליטה בכל המסכים המחוברים, בו זמנית.

\* [נתון]: שידור פקודות.

כמות הנתונים עשויה לגדול בהתאם לפקודה.

\* [Cr]: מעבר שורה מתאים '0x0D' בקוד ASCII.

\* [ ]: רווח לבן. מתאים '0x20' בקוד ASCII.

## אישור

[פקודה2] [[מספר ID מכשיר][OK/NG][נתון][x]

\* המוצר משדר ACK (אישור) בהתבסס על הפורמט בקליטת נתונים רגילים. ברגע זה, אם הנתונים הינם FF, זה מציין את סטטוס הנתונים הנוכחי. אם המצב הינו מצב כתיבת-נתונים, זה מחזיר את הנתונים אל המחשב.

\* אם פקודה נשלחת עם מספר ID מכשיר של '00' (0x00=), הנתונים משוקפים אל כל המסכים והם אינם מחזירים אישור (ACK).

\* אם ערך הנתון 'FF' נשלח במצב בקרה באמצעות RS-232C, ערך פונקציה נוכחית ניתנת לבדיקה (עבור חלק מהפונקציות בלבד).

\* חלק מהפקודות אינן נתמכות בהתאם לדגם.

**04. חסכון באנרגיה (פקודה q j)**  
להגדרת פונקציית חסכון באנרגיה.

שידור

[q][j] [[מספר ID קבע]] [נתון][Cr]

- נתון
- 00: כיבוי
  - 01: מינימום
  - 02: בינוני
  - 03: מקסימום
  - 04: אוטומטי
  - 05: מסך כבוי

אישור

[q][j] [[מספר ID מכשיר]] [OK/NG][נתון][x]

\*\* ייתכן שזה אינו תמך בהתאם לדגם שברשותך.

**05. מצב תמונה (פקודה d x)**  
בחירת מצב תמונה.

שידור

[x][d] [[מספר ID מכשיר]] [נתון][Cr]

- נתון
- 00: חיות
  - 01: סטדרטי
  - 02: Cinema (קולנוע)
  - 03: Sports (ספורט)
  - 04: Game (משחק)
  - 05: מומחה 1
  - 06: מומחה 2
  - 08: APS

אישור

[x][d] [[מספר ID מכשיר]] [OK/NG][נתון][x]

**06. ניגודיות (פקודה k g)**  
כיוון ניגודיות המסך.

שידור

[g][k] [[מספר ID מכשיר]] [נתון][Cr]

- נתון
- 00 עד 64: ניגודיות 0 עד 100

אישור

[g][k] [[מספר ID מכשיר]] [OK/NG][נתון][x]

**01. הפעלה (פקודה: k a)**  
לשליטה בהפעלה/כיבוי של המכשיר.

שידור

[a][k] [[מספר ID מכשיר]] [נתון][Cr]

- נתון
- 00: כיבוי
  - 01: הפעלה

אישור

[a][k] [[מספר ID מכשיר]] [OK/NG][נתון][x]

\* אות האישור מוחזר כשורה רק כאשר המסך מופעל לחלוטין.  
\* ייתכן זמן מה של השהייה בין אותות השידור והאישור.

**02. בחירת כניסה (פקודה: b x)**  
בחירת אות כניסה.

שידור

[b][x] [[מספר ID מכשיר]] [נתון][Cr]

- נתון
- 70: DVI (PC)
  - 80: DVI (DTV)
  - 90: HDMI1 (DTV)
  - A0: HDMI1 (PC)
  - 91: HDMI2/OPS (DTV)
  - A1: HDMI2/OPS (PC)
  - C0: DISPLAYPORT (DTV)
  - D0: DISPLAYPORT (PC)

אישור

[b][x] [[מספר ID מכשיר]] [OK/NG][נתון][x]

\* חלק מאותות הכניסה אינן נתמכות בהתאם לדגם.

**03. יחס מידות מסך (פקודה: c k)**  
כיוון יחס מידות המסך.

שידור

[c][k] [[מספר ID מכשיר]] [נתון][Cr]

- נתון
- 01: 4:3
  - 02: 16:9
  - 04: זום
  - 06: הגדרה על פי תוכנית
  - 09: סריקה בלבד (720 או יותר)
  - 10 עד 1F: זום קולנוע 1 עד 16

\* סוגי תמונה זמניים משתנה בהתאם לאות הכניסה. למידע נוסף, עיין בפרק יחס מידות מסך של המדריך למשתמש.  
\* יחס מידות המסך עשוי להשתנות בהתאם לתצורת הכניסה של הדגם.

אישור

[c][k] [[מספר ID מכשיר]] [OK/NG][נתון][x]

**07. בהירות (פקודה: h k)**  
כיוונן בהירות המסך.

שידור

[h][k] [מספר ID מכשיר] [נתון][Cr]

נתון 00 עד 64: בהירות 0 עד 100

אישור

[h] [מספר ID מכשיר] [OK/NG][נתון][x]

שידור

[h][k] [מספר ID מכשיר] [נתון][Cr]

נתון 00 עד 64: בהירות 0 עד 100

אישור

[h] [מספר ID מכשיר] [OK/NG][נתון][x]

**11. טמפרטורת צבע (פקודה: u a)**  
כיוונן טמפרטורת הצבע של המסך.

שידור

[u][a] [מספר ID מכשיר] [נתון][Cr]

נתון 00 עד 64: חם 50 עד קר 50

אישור

[u] [מספר ID מכשיר] [OK/NG][נתון][x]

**08. חדות (פקודה: k k)**  
כיוונן חדות המסך.

שידור

[k][k] [מספר ID מכשיר] [נתון][Cr]

נתון 00 עד 32: חדות 0 עד 50

אישור

[k] [מספר ID מכשיר] [OK/NG][נתון][x]

**12. איזון (פקודה: k t)**  
כיוונן איזון הקול.

שידור

[t][k] [מספר ID מכשיר] [נתון][Cr]

נתון 00 עד 64: שמאל 50 עד ימין 50

אישור

[t] [מספר ID מכשיר] [OK/NG][נתון][x]

**09. צבע (פקודה: i k)**  
כיוונן צבע המסך.

שידור

[i][k] [מספר ID מכשיר] [נתון][Cr]

נתון 00 עד 64: צבע 0 עד 100

אישור

[i] [מספר ID מכשיר] [OK/NG][נתון][x]

13. מצב קול (פקודה: d y)  
בחירת מצב קול

שידור

[y][d]] [[מספר ID מכשיר]] [[נתון]] [Cr]]  
נתון  
Standard :01 (סטנדרטי)  
Music :02 (מוזיקה)  
Cinema :03 (קולנוע)  
Sports :04 (ספורט)  
Game :05 (משחק)  
07: חדשות

אישור

[y] [[מספר ID מכשיר]] [[OK/NG]] [[נתון]] [x]]

17. זמן 2(שעה/ דקה/ שנייה) (פקודה: f x)  
קביעת ערך זמן 2(שעה/דקה/שנייה).

שידור

[x][f]] [[מספר ID מכשיר]] [[נתון]] [[נתון]] [[נתון]] [Cr]]  
נתון 1 00 עד 17: 00 עד 23 שעות  
נתון 2 00 עד 00: 3B: 59 דקות  
נתון 3 00 עד 00: 3B: 59 דקות  
\* הזן "fx" [מספר ID מכשיר] "ff" לצפייה בהגדרות זמן 2 (שעה/דקה/שנייה).  
\*\* פונקציה זו זמינה רק כאשר זמן 1 (שנה/חודש/יום) מוגדר.

אישור

[x] [[מספר ID מכשיר]] [[OK/NG]] [[נתון]] [[נתון]] [[נתון]] [x]]

14. השתק קול (פקודה: e k)  
השתקה/ביטול השתקה של הקול.

שידור

[e][k]] [[מספר ID מכשיר]] [[נתון]] [Cr]]  
נתון  
00: השתק  
01: בטל השתקה

אישור

[e] [[מספר ID מכשיר]] [[OK/NG]] [[נתון]] [x]]

18. תוכנית זמן כיבוי (פקודה: f c)  
מפעיל/מנטרל תוכנית זמן כיבוי.

שידור

[c][f]] [[מספר ID מכשיר]] [[נתון]] [Cr]]  
נתון  
00: כיבוי  
01: הפעלה

אישור

[c] [[מספר ID מכשיר]] [[OK/NG]] [[נתון]] [x]]

15. בקרת עוצמת קול (פקודה: k f)  
כיוונון עוצמת השמע.

שידור

[f][k]] [[מספר ID מכשיר]] [[נתון]] [Cr]]  
נתון  
00 עד 64: עוצמת קול 0 עד 100.

אישור

[f] [[מספר ID מכשיר]] [[OK/NG]] [[נתון]] [x]]

19. תוכנית זמן הפעלה (פקודה: f b)  
מפעיל/מנטרל תוכנית זמן הפעלה.

שידור

[b][f]] [[מספר ID מכשיר]] [[נתון]] [Cr]]  
נתון  
00: כיבוי  
01: הפעלה

אישור

[b] [[מספר ID מכשיר]] [[OK/NG]] [[נתון]] [x]]

16. זמן 1(שנה/ חודש/ יום) (פקודה: f a)  
כיוונון ערך זמן 1(שנה/ חודש/ יום).

שידור

[a][f]] [[מספר ID מכשיר]] [[נתון]] [[נתון]] [[נתון]] [Cr]]  
נתון 1 1B~04: שנה 2014 עד 2037  
נתון 2 01 עד 0C: ינואר עד דצמבר  
נתון 3 01 עד 1F: מהראשון לחודש עד ל-31  
\* הזן "fa" [מספר ID מכשיר] "ff" לצפייה בהגדרות זמן 1 (שנה/חודש/יום).

אישור

[a] [[מספר ID מכשיר]] [[OK/NG]] [[נתון]] [[נתון]] [[נתון]] [x]]



21. טיימר הפעלה (מצב חזור/זמן) (פקודה: fd e)  
 קביעת הגדרות טיימר ההפעלה (מצב חזור/זמן).

שידור

[d][f][f] ID מספר מכשיר] [1]נתון]] [2]נתון]] [3]נתון]] [Cr]

- נתון 1
1. f1h עד f7h (קריאת נתונים)
  - F1: קריאת נתון ראשון של זמן הפעלה
  - F2: קריאת נתון שני של זמן הפעלה
  - F3: קריאת נתון שלישי של זמן הפעלה
  - F4: קריאת נתון רביעי של זמן הפעלה
  - F5: קריאת נתון חמישי של זמן הפעלה
  - F6: קריאת נתון שישי של זמן הפעלה
  - F7: קריאת נתון שביעי של זמן הפעלה
  2. e0h-e7h (מחק ערך אחד), e0h (מחק את כל הערכים)
  - E0: מחיקת כל הגדרות זמן הפעלה
  - E1: מחיקת הגדרת טיימר ההפעלה הראשון
  - E2: מחיקת הגדרת טיימר ההפעלה השני
  - E3: מחיקת הגדרת טיימר ההפעלה השלישי
  - E4: מחיקת הגדרת טיימר ההפעלה הרביעי
  - E5: מחיקת הגדרת טיימר ההפעלה החמישי
  - E6: מחיקת הגדרת טיימר ההפעלה השישי
  - E7: מחיקת הגדרת טיימר ההפעלה השביעי
  3. 01h עד 0Ch (הגדרת היום בשבוע עבור טיימר ההפעלה)
  - 01: פעם אחת
  - 02: יומי
  - 03: שני-שישי
  - 04: שני-שבת
  - 05: שבת-ראשון
  - 06: כל יום ראשון
  - 07: כל יום שני
  - 08: כל יום שלישי
  - 09: כל יום רביעי
  - 0A: כל יום חמישי
  - 0B: כל יום שישי
  - 0C: כל שבת
- נתון 2  
 00 עד 17: 00 עד 23 שעות
- נתון 3  
 00 עד 00: 3B עד 59 דקות
- \* לקריאה או מחיקה של רשימת זמן הפעלה אשר הגדרת, יש להגדיר את [נתון2]]נתון]] ל-FFH.
- דוגמא 1: fd 01 f1 ff ff - קרא את הערך הראשון של טיימר ההפעלה.
- דוגמא 2: fd 01 e1 ff ff - מחק את הערך הראשון של טיימר ההפעלה.
- דוגמא 3: fd 01 04 02 03 - הגדרת טיימר ההפעלה ל-02:03 עבור שני-שבת.
- \* פונקציה זו זמינה רק כאשר זמן 1 (שנה/חודש/יום) וזמן 2 (שעה/דקה/שניה) מוגדרים.

אישור

[d][f][f] ID מספר מכשיר] [OK/NG]] [1]נתון]] [2]נתון]] [3]נתון]] [x]

20. טיימר כיבוי (מצב חזור/זמן) (פקודה: fe e)  
 קביעת הגדרות טיימר הכיבוי (מצב חזור/זמן).

שידור

[e][f][f] ID מספר קבוע]] [1]נתון]] [2]נתון]] [3]נתון]] [Cr]

- נתון 1
1. f1h עד f7h (קריאת נתונים)
  - F1: קריאת נתון ראשון של זמן כיבוי
  - F2: קריאת נתון שני של זמן כיבוי
  - F3: קריאת נתון שלישי של זמן כיבוי
  - F4: קריאת נתון רביעי של זמן כיבוי
  - F5: קריאת נתון חמישי של זמן כיבוי
  - F6: קריאת נתון שישי של זמן כיבוי
  - F7: קריאת נתון שביעי של זמן כיבוי
  2. e1h-e7h (מחק ערך אחד), e0h (מחק את כל הערכים)
  - E0: מחיקת כל הגדרות זמן כיבוי
  - E1: מחיקת הגדרת טיימר הכיבוי הראשון
  - E2: מחיקת הגדרת טיימר הכיבוי השני
  - E3: מחיקת הגדרת טיימר הכיבוי השלישי
  - E4: מחיקת הגדרת טיימר הכיבוי הרביעי
  - E5: מחיקת הגדרת טיימר הכיבוי החמישי
  - E6: מחיקת הגדרת טיימר הכיבוי השישי
  - E7: מחיקת הגדרת טיימר הכיבוי השביעי
  3. 01 עד 0C (הגדרת היום בשבוע עבור טיימר הכיבוי)
  - 01: פעם אחת
  - 02: יומי
  - 03: שני-שישי
  - 04: שני-שבת
  - 05: שבת-ראשון
  - 06: כל יום ראשון
  - 07: כל יום שני
  - 08: כל יום שלישי
  - 09: כל יום רביעי
  - 0A: כל יום חמישי
  - 0B: כל יום שישי
  - 0C: כל שבת
- נתון 2  
 00 עד 17: 00 עד 23 שעות
- נתון 3  
 00 עד 00: 3B עד 59 דקות
- \* לקריאה או מחיקה של רשימת זמן הכיבוי אשר הגדרת, יש להגדיר את [נתון2]]נתון]] ל-FFH.
- דוגמא 1: fe 01 f1 ff ff - קריאת הערך הראשון של טיימר הכיבוי.
- דוגמא 2: fe 01 e1 ff ff - מחיקת הערך הראשון של טיימר הכיבוי.
- דוגמא 3: fe 01 04 02 03 - הגדרת טיימר הכיבוי ל-02:03 עבור שני-שבת.
- \* פונקציה זו זמינה רק כאשר זמן 1 (שנה/חודש/יום) וזמן 2 (שעה/דקה/שניה) מוגדרים.

אישור

[e][f][f] ID מספר מכשיר] [OK/NG]] [1]נתון]] [2]נתון]] [3]נתון]] [x]

**23. כיבוי בהיעדר אות (15 דקות) (פקודה: f g)**  
קביעת הגדרות ההמתנה האוטומטית.

שידור

[f][g] [[מספר ID מכשיר]] [[נתון]] [Cr]

נתון 00: כיבוי  
01: הפעלה

אישור

[g] [[מספר ID מכשיר]] [OK/NG] [[נתון]] [x]

**24. כיבוי אוטומטי (4 שעות) (פקודה: ח מ)**  
קביעת הגדרות הכיבוי האוטומטי.

שידור

[ח][מ] [[מספר ID מכשיר]] [[נתון]] [Cr]

נתון 00: כיבוי  
01: 4 שעות

אישור

[ח] [[מספר ID מכשיר]] [OK/NG] [[נתון]] [x]

**25. שפה (פקודה: f i)**  
הגדרת שפת התצוגה.

שידור

[i][f] [[מספר ID מכשיר]] [[נתון]] [Cr]

נתון 00: צ'כית  
01: דנית  
02: גרמנית  
03: אנגלית  
04: ספרדית (אירופה)  
05: יונית  
06: צרפתית  
07: איטלקית  
08: הולנדית  
09: נורווגית  
0A: פורטוגזית  
0B: פורטוגזית (ברזיל)  
0C: רוסית  
0D: פינית  
0E: שוודית  
0F: קוריאנית  
10: סינית (קנטונזית)  
11: יפנית  
12: סינית (מנדרין)

אישור

[i] [[מספר ID מכשיר]] [OK/NG] [[נתון]] [x]

**22. קלט טיימר הפעלה (פקודה f u)**

בחירת קלט חיצוני עבור זמן ההפעלה הנוכחי והוספת תוכנית חדשה או שינוי תוכנית קיימת.

שידור

[u][f] [[מספר ID מכשיר]] [[נתון]] [Cr]

[u][f] [[מספר ID מכשיר]] [[נתון]] [Cr]

נתון (הוסף תוכנית)  
DVI :70  
HDMI1 :90  
HDMI2/OPS :91  
CO: DISPLAYPORT

נתון 1) (קריאת תוכנית)

- 1. f1h עד f7h (קריאת נתונים)
- F1: בחר את קלט התוכנית הראשונה
- F2: בחר את קלט התוכנית השנייה
- F3: בחר את קלט התוכנית השלישית
- F4: בחר את קלט התוכנית הרביעית
- F5: בחר את קלט התוכנית החמישית
- F6: בחר את קלט התוכנית השישית
- F7: בחר את קלט התוכנית השביעית

נתון 2) (קריאת תוכנית)

FF

\* לקריאת קלט התוכנית, הזן FF עבור [נתון] 2).

אם אין תוכנית זמינה עבור [נתון] 1] בניסיון לקרוא את נתוני התוכנית, הטקסט NG יוצג.

(דוגמא 1: 90 01 fu - הורד כל תוכנית שורה אחת למטה ושמוור את התוכנית הראשונה במצב HDMI).

(דוגמא 2: 02 fu 01 f1 ff - קרא את התוכנית הראשונה.)

\* פונקציה זו נתמכת רק כאשר זמני הפעלה 1 (שנה/חודש/יום).

2) (שעה/דקה/שנייה), מוגדרים.

\*\* ייתכן שזה אינו נתמך בהתאם לדגם שברשותך.

אישור

[u] [[מספר ID מכשיר]] [OK/NG] [x] [[נתון]] [x]

[u] [[מספר ID מכשיר]] [OK/NG] [[נתון]] [1] [[נתון]] [2] [x]

**29. זמן שחלף (פקודה: d l)**  
 בדוק את הזמם שחלף.

שידור

[l][d]] [מספר ID מכשיר] [נתון][Cr]

נתון FF: קריאת מצב

אישור

[l]] [מספר ID מכשיר] [OK/NG][נתון][x]

\* הנתונים שהתקבלו מוצגים בבסיס שש עשרה.

**26. איפוס (פקודה: f k)**

ביצוע פונקציות התמונה ואיפוס להגדרות יצרן.

שידור

[k][f]] [מספר ID מכשיר] [נתון][Cr]

נתון 00: איפוס תמונה

02: הגדרות מקוריות (איפוס להגדרות יצרן)

אישור

[k]] [מספר ID מכשיר] [OK/NG][נתון][x]

**30. מספר סידורי של מוצר (פקודה: f y)**  
 בדיקת המספר הסידורי של המוצר.

שידור

[y][f]] [מספר ID מכשיר] [נתון][Cr]

נתון FF: בדיקת המספר הסידורי של המוצר

אישור

[y]] [מספר ID מכשיר] [OK/NG][נתון][x]

\* הנתון הינו בקוד ASCII.

**27. טמפרטורה נוכחית (פקודה: d n)**

בדיקת ערך הטמפרטורה הפנימית.

שידור

[n][d]] [מספר ID מכשיר] [נתון][Cr]

נתון FF: בדיקת מצב

אישור

[n]] [מספר ID מכשיר] [OK/NG][נתון][x]

\* הטמפרטורה מוצגת בבסיס שש עשרה.

**31. גרסת תוכנה (פקודה: f z)**  
 בדיקת גרסת התוכנה של המוצר.

שידור

[z][f]] [מספר ID מכשיר] [נתון][Cr]

נתון FF: בדיקת גרסת התוכנה

אישור

[z]] [מספר ID מכשיר] [OK/NG][נתון][x]

**28. מקש (פקודה: m c)**

שליחת קוד IR של מקש בשלט הרחוק.

שידור

[c][m]] [מספר ID מכשיר] [נתון][Cr]

נתון IR\_KEY\_CODE

אישור

[c]] [מספר ID מכשיר] [OK/NG][נתון][x]

לקוד מקש, ראה קוד IR.

\* חלק מקודי המקשים אינם נתמכים בהתאם לדגם.

**35. איזון לובן סטיית אדום (פקודה: s x)**  
 כיוונן ערך איזון הלובן וסטיית האדום.

שדור
[m][s]] [מספר ID מכשיר] [נתון][Cr]
נתון
00 עד 7F: סטיית אדום 0 עד 127
FF: בדיקת ערך סטיית האדום
אישור
[x]] [מספר ID מכשיר] [OK/NG][נתון][x]

**32. איזון לובן הגברת אדום (פקודה: m j)**  
 כיוונן ערך איזון הלובן והגברת האדום.

שדור
[m][j]] [מספר ID מכשיר] [נתון][Cr]
נתון
00 עד FE: הגברת אדום 0 עד 254
FF: בדיקת ערך הגברת האדום
אישור
[x]] [מספר ID קבוע] [OK/NG][נתון][x]

**36. איזון לובן סטיית ירוק (פקודה: s y)**  
 כיוונן ערך איזון הלובן וסטיית הירוק.

שדור
[y][s]] [מספר ID מכשיר] [נתון][Cr]
נתון
00 עד 7F: סטיית ירוק 0 עד 127
FF: בדיקת ערך סטיית הירוק
אישור
[y]] [מספר ID מכשיר] [OK/NG][נתון][x]

**33. אישון לובן הגברת ירוק (פקודה: j n)**  
 כיוונן ערך איזון הלובן והגברת הירוק.

שדור
[n][j]] [מספר ID מכשיר] [נתון][Cr]
נתון
00 עד FE: הגברת ירוק 0 עד 254
FF: בדיקת ערך הגברת הירוק
אישור
[x]] [מספר ID מכשיר] [OK/NG][נתון][x]

**37. איזון לובן סטיית כחול (פקודה: s z)**  
 כיוונן ערך איזון הלובן וסטיית הכחול.

שדור
[z][s]] [מספר ID מכשיר] [נתון][Cr]
נתון
00 עד 7F: סטיית כחול 0 עד 127
FF: בדיקת ערך סטיית הכחול
אישור
[z]] [מספר ID מכשיר] [OK/NG][נתון][x]

**34. אישון לובן הגברת כחול (פקודה: j o)**  
 כיוונן ערך איזון הלובן והגברת הכחול.

שדור
[o][j]] [מספר ID מכשיר] [נתון][Cr]
נתון
00 עד FE: הגברת כחול 0 עד 254
FF: בדיקת ערך הגברת הכחול
אישור
[x]] [מספר ID קבוע] [OK/NG][נתון][x]

**41. בדיקת מצב אריח (פקודה: d z)**

בדיקת מצב האריח.

שידור

[z][d] [מספר ID קבוע] [נתון] [Cr]

נתון FF: בדיקת מצב האריח.

אישור

[z][z] [מספר ID קבוע] [OK/NG] [נתון] [נתון] [נתון] [נתון] [x]

נתון 1: מצב אריח כבוי  
 01: מצב אריח מופעל  
 נתון 2: 00 עד 0F: עמודת אריח  
 נתון 3: 00 עד 0F: שורת אריח

**38. תאורה אחורית (פקודה: m g)**

כיוונון בהירות התאורה האחורית.

שידור

[g][m] [מספר ID מכשיר] [נתון] [Cr]

נתון 00 עד 64: תאורה אחורית 0 עד 100

אישור

[g][m] [מספר ID קבוע] [OK/NG] [נתון] [x]

**42. מספר ID אריח (פקודה: d i)**

\* הגדרת ערך למספר ID אריח של המוצר.

שידור

[i][d] [מספר ID מכשיר] [נתון] [Cr]

נתון 01 עד E1: מספר ID אריח 1 עד 225\*\*  
 FF: בדיקת מספר ID אריח  
 \*\* ערך הנתון אינו יכול עלות על ערך השורה x עמודה.

אישור

[i][d] [מספר ID מכשיר] [OK/NG] [נתון] [x]

\* כאשר מוזן ערך נתון העולה על ערך השורה x עמודה (מלבד 0xFF), ACK הופך ל-NG.

**39. כיבוי מסך (פקודה: k d)**

הפעלה או כיבוי של המסך.

שידור

[d][k] [מספר ID קבוע] [נתון] [Cr]

נתון 00: הפעלת המסך  
 01: כיבוי המסך

אישור

[d][k] [מספר ID מכשיר] [OK/NG] [נתון] [x]

**43. מצב טבעי (במצב אריח) (פקודה: d j)**

להצגת תמונה טבעית, חלקו של התמונה אשר במצב רגיל היה מופיע ברווח שבין המסכים, מושט.

שידור

[j][d] [מספר ID מכשיר] [נתון] [Cr]

נתון 00: כיבוי  
 01: הפעלה

אישור

[j][d] [מספר ID מכשיר] [OK/NG] [נתון] [x]

**40. מצב אריח (פקודה: d d)**

הגדרת מצב אריח והגדרת הערכים עבור שורות ועמודות האריחים.

שידור

[d][d] [מספר ID מכשיר] [נתון] [Cr]

נתון 00 עד FF: בייט ראשון - עמודת אריח  
 בייט שני - שורת אריח  
 \*00, 01, 10, 11 משמעו מצב אריח כבוי

אישור

[d][d] [מספר ID מכשיר] [OK/NG] [נתון] [x]

**47. בחירת מעבר כשל (פקודה: m i)**

בחירת מקור הכניסה עבור החלפה אוטומטית.

שידור

[i][m][ ] [מספר ID קבוע] [ ] [נתון] [Cr]

נתון  
 00: כיבי  
 01: אוטומטי  
 02: דיני

אישור

[ ] [ ] [מספר ID מכשיר] [OK/NG] [ ] [נתון] [x]

**48. בחירת קלט מעבר כשל (פקודה: m j)**

בחירת מקור הכניסה עבור החלפה אוטומטית.

\* פקודה זו מזמינה רק כאשר מצב מעבר כשל (אוטומטי) מוגדר אישית.

שידור

[Cr][Data4][Data3][Data2][Data1][ ][Set ID][ ][m]

נתון 1 עד 4 (עדיפות כניסה: 1 עד 4)  
 DVI :70  
 HDMI1 :90  
 HDMI2/OPS :91  
 DISPLAYPORT :C0

אישור

[x][ ][SetID][ ][OK/NG][Data1][Data2][Data3][Data4][x]

נתון 1 עד 4 (עדיפות כניסה: 1 עד 4)  
 DVI :70  
 HDMI1 :90  
 HDMI2/OPS :91  
 DISPLAYPORT :C0

**49. הפעלת IR (פקודה: t p)**

הגדרת תצורה של הפעלת IR של המוצר.

שידור

[p][t][ ] [מספר ID מכשיר] [ ] [נתון] [Cr]

נתון  
 00: נעילת כל המקשים  
 01: נעילת כל המקשים מלבד מקש ההפעלה/כיבי  
 02: נעילת כל המקשים

אישור

[x][ ][מספר ID מכשיר] [OK/NG] [ ] [נתון] [x]

**44. בחירת DPM (פקודה: f j)**

קביעת פונקציית DPM (Display Power Management) - תצוגת ניהול אנרגיה.

שידור

[j][f][ ] [מספר ID מכשיר] [ ] [נתון] [Cr]

נתון  
 00: כיבי  
 01: 5 שניות  
 02: 10 שניות  
 03: 15 שניות  
 04: 1 דקות  
 05: 3 דקות  
 06: 5 דקות  
 07: 10 דקות

אישור

[x][ ][מספר ID מכשיר] [OK/NG] [ ] [נתון] [x]

**45. נעילת שלט רחוק/מקש מקומי (פקודה: m k)**

כיוונון נעילת שלט רחוק/מקש מקומי (קדמי)

שידור

[m][k][ ] [מספר ID קבוע] [ ] [נתון] [Cr]

נתון 00: כיבי (נעילה כבייה)  
 01: הפעלה (נעילה מופעלת)  
 \* כאשר השלט הרחוק והמקשים הקדמיים נעולים במצב המתנה, לא ניתן להפעיל את המכשיר באמצעות השלט הרחוק או מקש ההפעלה הקדמי.

אישור

[x][ ][מספר ID קבוע] [OK/NG] [ ] [נתון] [x]

**46. השהיית הפעלה (פקודה: f h)**

הגדרת תוכנית השהייה כאשר המכשיר מופעל. (יחידה: שניות).

שידור

[h][f][ ] [מספר ID קבוע] [ ] [נתון] [Cr]

נתון  
 00 עד FA: מ.0 מ.0 עד מ.קס. 250 (שניות)

אישור

[x][ ][מספר ID מכשיר] [OK/NG] [ ] [נתון] [x]

**53. רמקול (פקודה: d v)**

הגדרת פונקציית הרמקול.

שידור

[v][d] [[מספר ID קבוע]] [נתון][Cr]

נתון 00: כיבוי  
01: הפעלה

אישור

[v] [[מספר ID מכשיר]] [OK/NG][נתון][x]

**50. הפעלת מקש מקומי (פקודה: t o)**

הגדרות תצורה של הפעלת המקש המקומי של המוצר.

שידור

[t][o] [[מספר ID מכשיר]] [נתון][Cr]

נתון 00: נעילת כל המקשים  
01: נעילת כל המקשים מלבד מקש ההפעלה/כיבוי  
02: נעילת כל המקשים

אישור

[o] [[מספר ID קבוע]] [OK/NG][נתון][x]

**54. שעון קיץ (פקודה: s d)**

להגדרת פונקציית שעון הקיץ.

שידור

[d][s] [[מספר ID מכשיר]] [נתון][1] [[נתון][2]] [נתון][3]] [נתון][4]

[ ] [נתון][5][Cr]

נתון 00: כיבוי (נתון[2]: FFH)  
01: שעת התחלה  
02: שעת סיום

נתון 01-02: ינואר עד דצמבר  
01-06: שבוע 1 ~ 6

\* המספר המקסימלי של [נתון[3]] משתנה בהתאם לתאריך.

נתון 00-06 ( ראשון ~ שבת )

נתון 00-17: 00 ~ 23 שעות

\* לקריאת שעת ההתחלה/סיום, הזן FFH עבור [נתון[2]]~[נתון[5]].

ex1: sd 01 01 ff ff ff ff - לבדיקת שעת ההתחלה

- לבדיקת שעת הסיום)

\* פונקציה זו נתמכת רק כאשר 1 (שנה/חודש/יום) 2-1 (שעה/דקה/ שניה) מוגדרים.

אישור

[d] [[מספר ID מכשיר]] [OK/NG][נתון][1][נתון][2][נתון][3][נתון][4]

[נתון][5][x]

\*\* ייתכן שזה אינו נתמך בהתאם לדגם שברשותך.

**51. בדיקת מצב (פקודה: s v)**

בדיקת המצב הנוכחי של אות המוצר.

שידור

[v][s] [[מספר ID קבוע]] [נתון][FF][Cr]

נתון 02: בדיקת קיום אות  
10: חיישן RGB OK/NG (בדיקת מסך)

אישור

[v] [[מספר ID מכשיר]] [OK/NG][נתון][נתון][1][x]

נתון: 02 (כאר נמצא אות)

נתון 1: 00: אין אות

01: יש אות

נתון: 10 (בדיקת מסך)

נתון 1: 00: תוצאות בדיקת מסך NG

07: תוצאות בדיקת מסך OK

\* מתקבל כ-NG אם בדיקת מסך מוגדר כבוי

**52. בדיקת מסך (פקודה: t z)**

הגדרת בדיקת מסך.

שידור

[t][z] [[מספר ID מכשיר]] [נתון][Cr]

נתון 00: כיבוי

01: הפעלה

אישור

[z] [[מספר ID מכשיר]] [OK/NG][נתון][x]



לקבלת קוד המקור במסגרת רישיון GPL, LGPL, MPL ורישיונות קוד מקור פתוח אחרים הנכללים במוצר זה, בקרו באתר <http://opensource.lge.com> בנוסף לקוד המקור, כל תנאי הרישיון, כתבי הוויתור על אחריות והודעות בדבר זכויות יוצרים הרלוונטיים זמינים להורדה. LG Electronics מספקת גם קוד מקור פתוח על תקליטור תמורת תשלום המכסה את עלות המשלוח (כגון עלות התקליטור, המשלוח והטיפול) עם קבלת בקשה בדואר אלקטרוני שתישלח לכתובת [opensource@lge.com](mailto:opensource@lge.com) הצעה זו תקפה למשך שלוש (3) שנים ממועד הרכישה של המוצר.

**אזהרה** - זהו מוצר מדרג A. בסביבה ביתית מוצר זה עשוי לגרום להפרעות בגלי רדיו. במקרה כזה על המשתמש לנקוט בצעדים הדרושים.

ENERGY STAR is a set of power-saving guidelines issued by the U.S. Environmental Protection Agency(EPA).



As an ENERGY STAR Partner LGE U. S. A.,Inc. has determined that this product meets the ENERGY STAR guidelines for energy efficiency. Refer to ENERGYSTAR.gov for more information on the ENERGY STAR program.

הקפד לקרוא את הוראות הבטיחות לפני השימוש במוצר. שמור את המדריך למשתמש (CD) במקום נגיש לשימוש עתידי. מספר הדגם והמספר הסידורי של המכשיר, רשומים בחלקו האחורי של המכשיר בצד. רשום אותם כאן למקרה שתצטרך בעתיד שירות.

רעש זמני הינו מצב רגיל בהפעלה וכיבוי של התקן זה.

דגם

מספר סידורי