



MANUAL DEL USUARIO TELEVISOR LED*

* Los televisores con LED de LG tienen pantallas LCD con luces de fondo LED.

Lea atentamente este manual antes de poner en marcha el equipo y consérvelo para futuras consultas.

32LB620B
42LB6200
49LB6200
55LB6200

INSTRUCCIONES DE SEGURIDAD IMPORTANTES

Siga siempre estas instrucciones para evitar situaciones peligrosas y garantizar el rendimiento máximo del producto.



PARA REDUCIR EL RIESGO DE DESCARGAS ELÉCTRICAS, NO quite LA CUBIERTA (O LA PARTE POSTERIOR). EL USUARIO NO PUEDE CAMBIAR NI REPARAR LOS COMPONENTES INTERNOS. CONSULTE ÚNICAMENTE AL PERSONAL DE SERVICIO CALIFICADO.

⚠ El símbolo de relámpago con una punta de flecha, dentro de un triángulo equilátero, tiene como fin alertar al usuario sobre la presencia en el producto de "voltaje peligroso" sin aislar que puede tener la potencia suficiente para presentar riesgo de descargas eléctricas a los usuarios.

⚠ El signo de admiración dentro de un triángulo equilátero tiene el fin de alertar al usuario sobre la presencia de instrucciones importantes de funcionamiento y de mantenimiento (servicio) en el folleto que acompaña al equipo.

ADVERTENCIA/PRECAUCIÓN
- PARA REDUCIR EL RIESGO DE INCENDIOS O DESCARGAS ELÉCTRICAS, NO EXPONGA EL PRODUCTO A LA LLUVIA O LA HUMEDAD.

⚠ ADVERTENCIA
Si ignora el mensaje de advertencia, puede sufrir lesiones graves, accidentes o la muerte.

⚠ PRECAUCIÓN
Si ignora el mensaje de precaución, puede sufrir heridas leves o provocar daños en el producto.

! NOTA
La nota le ayuda a comprender y a utilizar el producto de forma segura. Lea la nota cuidadosamente antes de utilizar el producto.

Lea estas instrucciones. Conserve estas instrucciones. Siga todas las instrucciones. Preste atención a las advertencias.



- No use el aparato cerca del agua.



- Limpie únicamente con un paño seco.



- No tape ni bloquee las aberturas de ventilación. Realice la instalación siguiendo las instrucciones del fabricante.



- No instale el producto cerca de fuentes de calor como radiadores, rejillas de calefacción central, estufas u otro tipo de aparatos que emitan calor (incluidos los amplificadores).



- No anule el propósito de seguridad del enchufe polarizado o del enchufe a tierra. Un enchufe polarizado tiene dos clavijas, una más ancha que la otra. Un enchufe a tierra tiene dos clavijas y un tercer terminal de puesta a tierra. La clavija ancha o el terminal de puesta a tierra se proveen para proteger al usuario. Si el enchufe del equipo no entra en la toma, consulte a un electricista para cambiar el tomacorriente (puede variar según el país).



- No ejerza demasiada presión sobre el panel con la mano ni con objetos punzantes, como un clavo, una lapicera o un lápiz, ni raye la superficie.



- Asegúrese de que el cable de alimentación esté protegido para evitar que lo pisen o aplasten, especialmente en los enchufes, los tomacorrientes o el punto de salida desde el aparato.



- Use únicamente los accesorios recomendados por el fabricante.



- Use el producto únicamente en mesas portátiles, pies, tripodes, soportes o mesas indicados por el fabricante o provistos con el aparato. Al emplear una mesa portátil, tenga cuidado al moverla con el aparato encima, para evitar daños por caídas.



- Desenchufe el aparato durante tormentas eléctricas o si no planea usarlo durante un periodo prolongado.



- Consulte todas las cuestiones de servicio de mantenimiento al personal de servicio calificado. El servicio es necesario cuando el aparato sufre algún tipo de daño, por ejemplo, cuando un cable de suministro eléctrico o un conector está dañado, se derrama líquido o se cae un objeto dentro del aparato, el aparato se expone a la lluvia o a la humedad, no funciona en forma normal o sufre una caída.



- No inserte objetos de metal u otro material conductor en el cable de alimentación. No toque el extremo del cable de alimentación mientras esté enchufado.
- Mantenga el material de embalaje contra la humedad y el embalaje de vinilo fuera del alcance de los niños. El material contra la humedad es dañino si se ingiere. Si se ingiere por error, se debe inducir el vómito e ir al hospital más cercano. Además, el embalaje de vinilo puede provocar asfixia. Manténgalo fuera del alcance de los niños.

- **PRECAUCIÓN** con respecto al cable de alimentación (puede variar según el país): Se recomienda colocar los aparatos en un circuito específico, es decir, un tomacorriente único que alimente solamente al aparato, y que no tenga otros tomacorrientes ni circuitos derivados. Consulte la página de especificaciones en el manual del usuario. No conecte demasiados aparatos a la misma toma de corriente de ca, dado que podría provocar incendios o descargas eléctricas. No sobrecargue los tomacorrientes de la pared. Asegúrese de que los tomacorrientes de la pared no estén sobrecargados, sueltos ni dañados, y que los alargues, los cables de alimentación y el aislamiento de los cables no estén desgastados, ya que estas condiciones son peligrosas. Cualquiera de estos casos podría provocar incendios o descargas eléctricas. Examine regularmente el cable del aparato; si le parece que está dañado o deteriorado, desenchúfelo y no use más ese cable. Llame al personal de servicio técnico autorizado para que lo reemplace por uno exactamente igual. Proteja el cable de alimentación de daños físicos o mecánicos, es decir, que no se tuerza, doble, deforme, que no quede atrapado al cerrar una puerta y que no lo pisen. Preste especial atención a los enchufes, tomacorrientes de la pared y al punto de salida del cable en el aparato. No mueva el televisor con el cable de alimentación enchufado. No use un cable de alimentación que esté suelto o dañado. Al desenchufar el cable, asegúrese de hacerlo desde el enchufe. No tire del cable para desenchufar el televisor.



- **Advertencia** - para disminuir los riesgos de incendio o descargas eléctricas, no exponga el producto a la lluvia, la humedad u otro tipo de líquidos. No toque el televisor con las manos mojadas. No instale el producto cerca de objetos inflamables como combustible o velas, ni lo exponga al aire acondicionado directo.

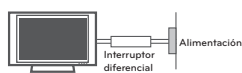


- No exponga el producto a ningún tipo de goteo ni salpicaduras, y no coloque sobre o por encima del televisor (por ejemplo, en estantes que pudieran encontrarse arriba de la unidad) ningún tipo de objeto que contenga líquido, como floreros, tazas, etc.



- **Puesta a tierra**

(Excepto dispositivos sin conexión a tierra.) Asegúrese de que el cable de puesta a tierra esté conectado para evitar descargas eléctricas (es decir, un televisor con un enchufe de ca de tres clavijas debe conectarse a un tomacorriente de ca con puesta a tierra de tres clavijas). Si no puede colocarse ninguna puesta a tierra, solicite a un electricista calificado que instale un disyuntor. No intente improvisar una puesta a tierra con conexiones a cables de teléfono, pararrayos o tuberías de gas.

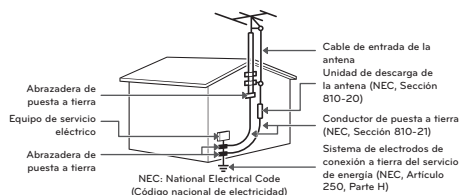


- Mientras la unidad esté conectada al tomacorriente de ca de la pared, no se desconectará de la fuente de alimentación de ca, aún cuando el aparato esté apagado.
- No intente modificar este producto de ninguna manera sin autorización previa por escrito de LG Electronics. Cualquier tipo de modificación sin autorización previa podría anular la autoridad del usuario para usar el producto.

- **Puesta a tierra con una antena exterior**

(puede variar según el país): Si instala una antena exterior, tome las siguientes precauciones. No se debe instalar el sistema de antena exterior cerca de las líneas aéreas de transmisión de energía, de ningún circuito o luz eléctrica, ni en ningún lugar donde pudiera entrar en contacto con este tipo de cables eléctricos o circuitos, dado que podría provocar daños graves o incluso la muerte. Asegúrese de que el sistema de antena tenga una puesta a tierra para proteger contra sobretensiones y acumulaciones de cargas estáticas. La Sección 810 del Código nacional de electricidad (NEC) de los Estados Unidos establece la forma de realizar una puesta a tierra correcta del mástil, de la estructura de soporte, del cable de bajada a una unidad de descarga de la antena, el tamaño de los conductores de puesta a tierra, la ubicación de la unidad de descarga de la antena, y la conexión y los requisitos de los electrodos de puesta a tierra.

Puesta a tierra de la antena según el Código nacional de electricidad, ANSI/NFPA 70



- **Limpieza**

Al efectuar la limpieza, desenchufe el cable de alimentación y limpie suavemente con un paño suave para no rayar la superficie. No rocíe con agua ni otros líquidos directamente sobre el televisor, dado que podría provocar una descarga eléctrica. No limpie con productos químicos como alcohol, diluyentes o bencina.

- **Traslados**

Asegúrese de que el aparato esté apagado, desenchufado y que no quede ningún cable conectado. Es posible que se necesiten dos personas para trasladar los televisores de gran tamaño. No ejerza presión ni empuje el panel frontal del televisor.

- **Ventilación**

Instale el televisor en un lugar bien ventilado. No lo coloque en un lugar cerrado como, por ejemplo, un estante para libros. No cubra el producto con telas ni ningún otro material mientras esté enchufado. No lo instale en lugares con demasiado polvo.

- Si huele humo u otros olores que provienen de la TV, desconecte el cable de alimentación y comuníquese con un centro de servicio autorizado.
- Mantenga el aparato alejado de la luz solar directa.
- Nunca toque el aparato o la antena durante una tormenta eléctrica o con truenos.
- Al montar el televisor en la pared, asegúrese de que los cables de alimentación y de señal no queden colgando en la parte posterior.
- No permita que se golpee el producto o que algún objeto se caiga dentro de él, ni que se golpee la pantalla.
- **DESCONECTAR EL DISPOSITIVO DE LA FUENTE DE ALIMENTACIÓN PRINCIPAL**
El enchufe de conexión a la red de electricidad es el dispositivo de desconexión. Este enchufe debe permanecer siempre disponible.
- Guarde los accesorios (baterías, etc.) en un lugar seguro lejos del alcance de los niños.
- Este aparato usa baterías. Puede ser que en su comunidad existan normativas que requieren que deseché estas baterías de forma correcta debido a las consideraciones ambientales. Póngase en contacto con la autoridad local para obtener información acerca del desecho o reciclaje.
- No deseché las baterías en el fuego.
- No provoque cortes de circuitos, desarme ni permita que las baterías se sobrecalienten.

- **Aparición de puntos**

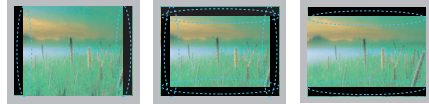
El panel es un producto de alta tecnología con una resolución de entre dos y seis millones de píxeles. En raras ocasiones, es posible que note la presencia de pequeños puntos en la pantalla mientras mira televisión. Estos puntos son píxeles desactivados y no afectan el rendimiento ni la fiabilidad del televisor.

- **Reproducción de ruidos**

Crujidos: es posible que se produzcan crujidos cuando esté mirando televisión o al apagar el televisor; se trata de un ruido generado por la contracción térmica del plástico debido a la temperatura y la humedad. Este ruido es común en productos donde se requiere la deformación térmica. **Zumbidos en el circuito eléctrico o el panel:** se trata de un ruido de bajo nivel, generado por un circuito de conmutación de alta velocidad, que suministra una gran cantidad de corriente para que un producto pueda funcionar. Varía según cada producto. Este ruido no afecta el rendimiento ni la fiabilidad del producto.

- Tenga cuidado de no tocar las aberturas de ventilación. Al mirar televisión durante largos periodos, las aberturas de ventilación pueden calentarse. Esto no afecta el rendimiento ni causa defectos en el producto.
- No instale este producto en una pared si podría ser expuesto a aceite o vapor de aceite. Esto podría dañar el producto y hacer que se caiga.
- Si siente que el televisor está frío al tocarlo, es posible que ocurra un pequeño parpadeo cuando lo prenda. Se trata de algo normal y no significa que el televisor esté dañado. También es posible que aparezcan pequeños puntos en la pantalla, de color rojo, verde o azul. Sin embargo, no afectan el rendimiento del televisor. No toque la pantalla LCD ni coloque los dedos sobre ella durante mucho tiempo. Esto podría producir algunos efectos de distorsión temporales en la pantalla.

Cómo evitar el efecto de degradación de la imagen por sobreexposición o quemadura de pantalla del televisor



- Si se muestra una imagen fija en la pantalla del televisor durante un periodo largo, esta quedará impresa y se convertirá en una distorsión permanente de la pantalla. A este desperfecto se lo conoce como degradación de la imagen por sobreexposición o quemadura de pantalla y no está cubierto por la garantía.
- Si la relación de aspecto del televisor se establece durante mucho tiempo en 4:3, se puede producir una degradación de imagen en las zonas de bandas del formato buzón.
- Evite emitir imágenes fijas en la pantalla del televisor durante periodos prolongados (2 horas o más para LCD, 1 hora o más para TV de plasma) para evitar la degradación de imagen.

Ver imágenes en 3D

ADVERTENCIA

Entorno de visualización

- Tiempo de visualización
 - Cuando vea contenido en 3D, tome un descanso de 5 a 15 minutos cada hora. Ver contenido en 3D durante un período prolongado puede causar dolor de cabeza, mareos, fatiga o fatiga visual.

Personas que experimenten convulsiones por fotosensibilidad o enfermedades crónicas

- Algunos usuarios pueden experimentar convulsiones o síntomas anormales cuando se exponen a una luz destellante o a un patrón específico proveniente de contenido en 3D.
- No vea videos en 3D si experimenta náuseas, si está embarazada o sufre de una enfermedad crónica como epilepsia, afecciones cardíacas o enfermedades relacionadas con la presión arterial, etc.
- Se recomienda que las personas que sufran de ceguera estereoscópica o anomalías estereoscópicas no vean contenido en 3D. Puede experimentar imágenes dobles o incomodidad al ver contenido en 3D.
- Si sufre de estrabismo (visión cruzada), ambliopía (ojo vago) o astigmatismo, puede experimentar problemas al percibir la profundidad y sentir fatiga con facilidad debido a las imágenes dobles. Se recomienda tomar descansos más frecuentes que el adulto promedio.
- Si su vista experimenta variaciones entre su ojo derecho y su ojo izquierdo, realícese un examen a la vista antes de ver contenido en 3D.

Síntomas que requieren discontinuación o abstinencia de ver contenido en 3D

- No vea contenido en 3D cuando experimente fatiga debido a falta de sueño, exceso de trabajo o por el consumo de bebidas alcohólicas.
- Si experimenta éstos síntomas, deje de ver contenido en 3D y descanse hasta que los síntomas desaparezcan.
 - Consulte a su médico si los síntomas persisten. Entre los síntomas se pueden encontrar dolor de cabeza, dolor ocular, mareos, visión borrosa, incomodidad, imágenes dobles, incomodidad visual o fatiga.

 **PRECAUCIÓN****Entorno de visualización**

- Distancia de visualización
 - Mantenga una distancia de al menos dos veces la longitud diagonal de la pantalla cuando vea contenido en 3D. Si siente incomodidad al ver contenido en 3D, aléjese del TV.

Edad de visualización recomendada

- Infantes / Niños
 - Se prohíbe el uso y visualización de contenido en 3D a niños menores de 5 años de edad.
 - Los niños menores de 10 años de edad pueden reaccionar exageradamente y alborotarse demasiado debido a que su visión se encuentra en desarrollo (por ejemplo: tratar de tocar la pantalla o saltar hacia ella). Se requiere supervisar y dedicar atención especial a niños que vean contenido en 3D.
 - Los niños presentan una disparidad binocular para ver contenido en 3D mayor que la de los adultos, debido a que la distancia que separa los ojos es menor que la de los adultos. Por lo tanto, los niños perciben una profundidad estereoscópica mayor en comparación con los adultos al ver la misma imagen 3D.
- Adolescentes
 - Los adolescentes menores de 19 años de edad pueden recibir una mayor estimulación a la luz proveniente de videos en 3D. Recomiéndeles no ver videos en 3D durante un período de tiempo prolongado si están cansados.
- Personas mayores
 - Las personas de edad avanzada pueden percibir un efecto menor del contenido en 3D en comparación con los jóvenes. La distancia desde donde usted está sentado y el TV no debe ser inferior a la recomendada.

Use los anteojos 3D con precaución

- Asegúrese de usar anteojos 3D LG. De lo contrario, no podrá ver correctamente los videos en 3D.
- No use anteojos 3D en lugar de sus anteojos normales, anteojos de sol o gafas protectoras.
- Usar anteojos 3D modificados puede causar fatiga visual o imágenes distorsionadas.
- No guarde sus anteojos 3D a temperaturas extremadamente altas o bajas. Provocará que se deformen.
- Los anteojos 3D son frágiles y se rayan fácilmente. Siempre use una tela suave y limpia para limpiar las lentes. No raye las lentes de los anteojos 3D con objetos afilados ni las limpie con productos químicos.

LICENCIAS

Las licencias admitidas pueden variar según el modelo. Para obtener más información sobre las licencias, visite www.lg.com.



Fabricado bajo licencia de Dolby Laboratories. "Dolby" y el símbolo de la doble D son marcas comerciales de Dolby Laboratories.



The terms HDMI and HDMI High-Definition Multimedia Interface, and the HDMI logo are trademarks or registered trademarks of HDMI Licensing LLC in the United States and other countries.



ACERCA DE VIDEO DIVX: DivX® es un formato de video digital creado por DivX, LLC, una subsidiaria de Rovi Corporation. Este es un dispositivo oficial con certificación DivX Certified® que reproduce videos DivX. Visite divx.com si desea obtener más información y herramientas de software para convertir los archivos en videos DivX.

ACERCA DE LA FUNCIÓN DE VIDEO A PEDIDO DIVX: Este dispositivo con certificación DivX Certified® debe registrarse para reproducir películas de video a pedido DivX que se hayan adquirido. Para obtener su código de registro, busque la sección DivX VOD en el menú de configuración del dispositivo. Vaya a vod.divx.com para obtener más información sobre cómo realizar el registro.

DivX Certified® para reproducir videos DivX® hasta HD 1080p, incluido el contenido premium.

DivX®, DivX Certified® y los logotipos asociados son marcas comerciales de Rovi Corporation o sus subsidiarias y se utilizan bajo licencia.

Cubierto por una o más de las siguientes patentes de los Estados Unidos: 7,295,673; 7,460,668; 7,515,710; 7,519,274.



Fabricado bajo licencia con los números de patente de los EE.UU: 5,956,674; 5,974,380; 6,487,535 y otras patentes emitidas y pendientes en todo el mundo. DTS, el símbolo & DTS y el símbolo en conjunto son marcas comerciales registradas & DTS 2.0+Digital Out es una marca comercial de DTS, Inc. El producto incluye el software. © DTS, Inc. Todos los derechos reservados.

ESPAÑOL

AVISO SOBRE SOFTWARE DE CÓDIGO ABIERTO

Para obtener el código fuente de GPL, LGPL, MPL y otras licencias de fuente abierta, que se incluyen en este producto, visite <http://opensource.lge.com>. Además del código fuente, se pueden descargar todos los términos de licencia, las exenciones de garantías y los derechos de autor mencionados.

Además, LG Electronics le proporcionará el código fuente abierto en CD-ROM por un valor que cubre el costo de realizar dicha distribución (como el costo de los medios, el envío y la manipulación) previa solicitud vía correo electrónico a opensource@lge.com. Esta oferta es válida por tres (3) años a partir de la fecha en que compre el producto.

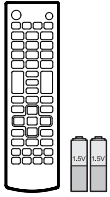
! NOTA

- La imagen puede ser diferente a la de su televisor.
- El OSD (On Screen Display, Despliegue En la Pantalla) de su TV puede ser un poco diferente que este manual.
- Los menús y las opciones disponibles pueden variar según la fuente de entrada que utilice.
- Es posible que se agreguen nuevas funciones a este televisor en el futuro.

MONTAJE Y PREPARACIÓN

Desempacar

Verifique que la caja del producto contenga los siguientes elementos. Si falta algún accesorio, comuníquese con el distribuidor local mediante el cual adquirió el producto. Las ilustraciones de este manual pueden diferir del producto que usted adquirió.



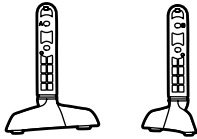
Control remoto y Baterías
(AAA)



Manual del usuario



Anteojos 3D para cine
La cantidad de anteojos 3D puede variar según el modelo o el país.



Base de soporte

(Para 32LB620B)



Tornillos de soporte
4 PZ, M4 x L20

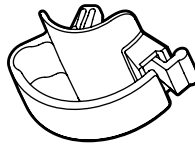


(Para 42LB6200 ,49LB6200,
55LB6200)

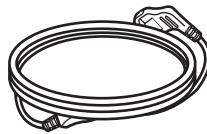
Tornillos de soporte
4 PZ, M4 x L14



Sujetacables

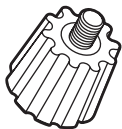


Soporte para sostener
2 PZ



Cable de alimentación

(Para 42LB6200)



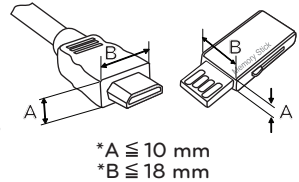
Separador interno
2 PZ

! PRECAUCIÓN

- No use ningún producto no autorizado para garantizar la seguridad y la vida útil del producto.
- Ningún daño o lesiones por el uso de elementos no autorizados no están cubiertos por la garantía.
- Algunos modelos parecen tener una película fina sobre la pantalla. Esta forma parte de la pantalla, así que no la retire.

! NOTA

- Los artículos suministrados con el producto adquirido pueden variar según el modelo.
- Es posible que cambien las especificaciones del producto o el contenido del manual sin previo aviso debido a las actualizaciones de las funciones del producto.
- Para que la conexión sea óptima, los cables HDMI y los dispositivos USB tienen que tener biseles que no superen los 10 mm de espesor y 18 mm de ancho.
- Utilice un cable de extensión que sea compatible con USB 2.0, en caso de que el cable USB o la tarjeta de memoria USB no encajen en el puerto USB del TV.

**Complementos opcionales**

Los complementos opcionales se pueden cambiar o modificar para mejorar la calidad, sin necesidad de aviso previo.

Para adquirir estos elementos, comuníquese con su distribuidor.

Estos dispositivos solo funcionarán en ciertos modelos.

Es posible que el nombre o el diseño del modelo hayan cambiado, debido a las circunstancias o políticas del fabricante.

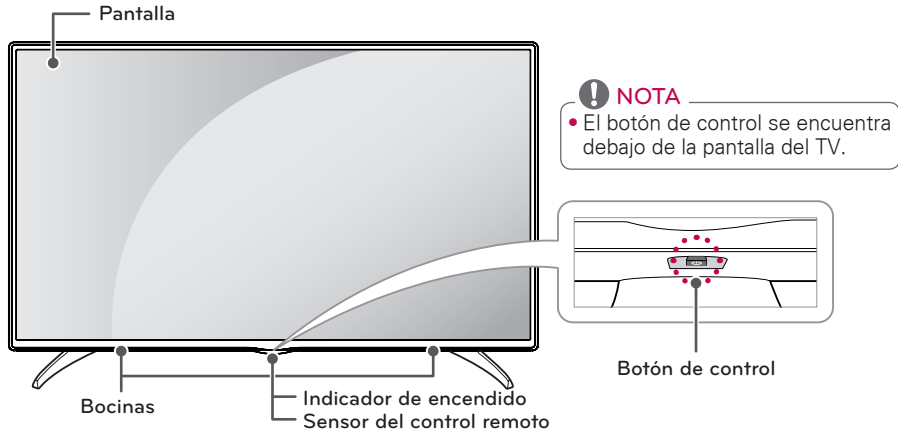
AG-F***

Anteojos para Cinema 3D

AG-F*DP**

Anteojos Dual Play

Componentes y botones



Uso del botón de control

Simplemente puede operar las funciones de la TV, presionando o moviendo el botón de control hacia arriba, abajo, izquierda o derecha.

Funciones Básicas

	Encendido	Cuando la TV está apagada, coloque el dedo en el botón de control y presione una vez y suéltelo.
	Apagado	Cuando la TV está encendida, coloque el dedo en el botón de control y presione unos segundos y suéltelo. (Sin embargo, si el botón de menú está en la pantalla, presione y mantenga pulsado el botón de control, esto le permitirá salir del menú.)
	Control de Volumen	Si coloca su dedo sobre el botón de control y lo mueve hacia la izquierda o la derecha, puede ajustar el nivel de volumen que desee.
	Control de Canales	Si coloca su dedo sobre el botón de control y lo mueve hacia arriba o abajo, puede desplazarse a través de los canales guardados que desee.

! NOTA

- Con el dedo sobre el botón de control, muévelo hacia arriba, abajo, izquierda o derecha, tenga cuidado de no presionar el botón de control. Si pulsa el botón de control primero, no podrá ajustar el nivel de volumen y/o desplazarse por los canales guardados.

Ajustar el Menú

Cuando la TV está encendida, presione el botón de control una vez. Puede ajustar los elementos del menú (⏻, ⚙️, ✖️, 📺) moviendo el botón de control hacia arriba, abajo, izquierda o derecha.

		Apagar TV	Apagar alimentación.
		Config.	Permite acceder a los menús principales.
		Cerrar	Limpia la visualización en pantalla y vuelve al modo de TV.
		Lista de entradas	Accesar a las fuentes de entrada.

Levantar y trasladar el televisor

Si desea levantar o trasladar el televisor, lea las instrucciones a continuación para no rayar o dañar el aparato, y para transportarlo de forma segura, independientemente del tamaño o tipo de aparato.

PRECAUCIÓN

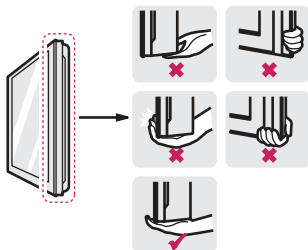
- No toque la pantalla. De lo contrario, podría dañarla.
- No coloque el producto en el piso con la parte frontal hacia abajo sin una almohadilla. Al hacerlo puede causar daños a la pantalla.

- Se recomienda trasladar el televisor en la caja o el material de embalaje en el que lo recibió al comprarlo.
- Antes de mover o levantar el televisor, desconecte el cable de alimentación y el resto de los cables.

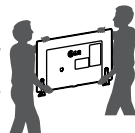
- Cuando sostenga el televisor, la pantalla debe quedar alejada de usted para evitar algún daño.



- Sostenga con firmeza la parte superior e inferior del marco del televisor. Asegúrese de no sostenerlo por la parte transparente, por la bocina o por el área de rejillas de las bocinas.



- Utilizar al menos dos personas para mover un televisor grande.
- Al transportar el televisor con las manos, sosténgalo como se indica en esta ilustración.
- Al transportar el televisor, no lo someta a sacudones o vibración excesiva.
- Al transportar el televisor manténgalo en posición vertical, nunca lo apoye sobre uno de los costados, ni lo incline hacia la derecha o la izquierda.



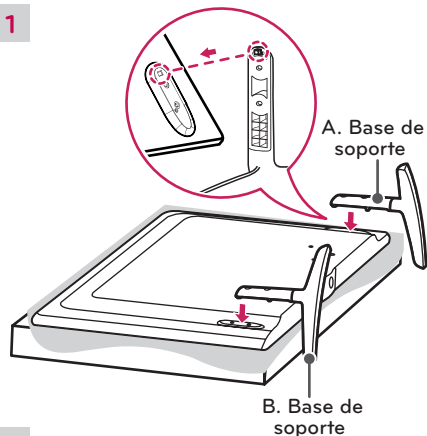
Configurar el televisor

Colocar la base de la televisión

PRECAUCIÓN

- Al instalar la base del televisor, ponga la pantalla hacia abajo sobre una mesa acolchada o una superficie plana para evitar rayas.

1



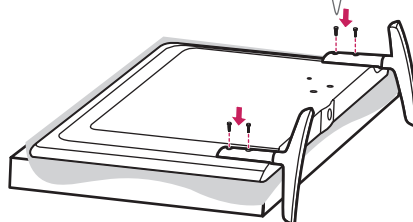
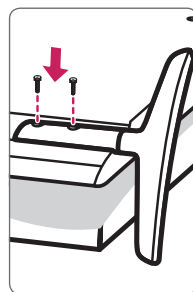
2

(Para 32LB620B)

4 PZ
M4 x L20

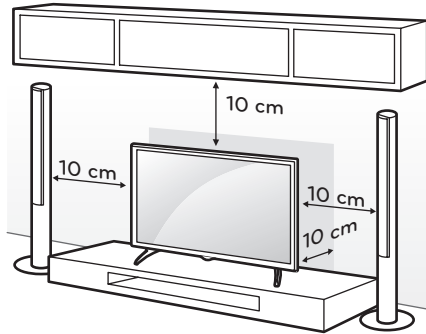
(Para 42LB6200,
49LB6200,
55LB6200)

4 PZ
M4 x L14



Montar sobre una mesa

- Levante el televisor y déjelo en posición vertical sobre la mesa.
 - Deje un espacio mínimo de 10 cm entre el televisor y la pared para asegurar una ventilación adecuada.



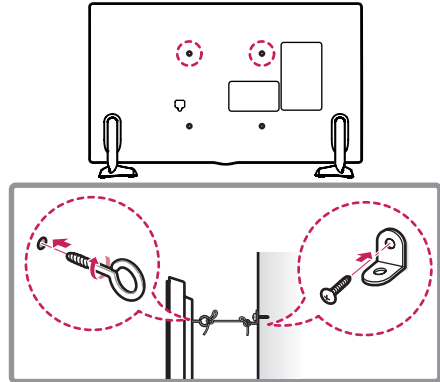
- Conecte el cable de alimentación al tomacorriente de la pared.

⚠ PRECAUCIÓN

- No colocar la televisión cerca de fuentes de calor, puede resultar quemada u ocasionar otro daño.

Fijación del televisor a la pared (opcional)

(Según el modelo)



- Inserte y ajuste los tornillos de ojo del televisor en su parte posterior.
 - En caso de que haya tornillos insertados, primero retírelos.
- Utilice los tornillos para colocar los soportes correspondientes en la pared. Acople el soporte de la pared con los tornillos de ojo a la parte posterior del televisor.
- Conecte los tornillos de ojo y los soportes con un cordón fuerte y ajústelos con firmeza. Asegúrese de mantener el cordón en posición horizontal a la superficie plana.

⚠ PRECAUCIÓN

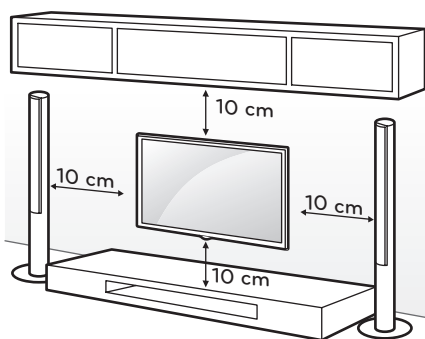
- Asegúrese de que los niños no se suban al televisor ni se cuelguen de él.

⚠ NOTA

- Utilice una plataforma o un armario que sea lo suficientemente fuerte y grande para sostener el televisor de manera segura.
- Los soportes, los tornillos y los cordones son opcionales. Puede solicitar otros accesorios a través de su distribuidor local.

Montar en la pared

Se puede usar un soporte de pared opcional con el televisor LG. Consulte al distribuidor local para adquirir un soporte de pared que cumpla con el estándar VESA que usa su modelo de TV. Cuidadosamente coloque el soporte de pared en la parte posterior del TV. Instale el soporte de pared en una pared sólida, perpendicular al piso. Si va a instalar el TV sobre otros materiales de construcción, póngase en contacto con personal técnico calificado para instalar el soporte de pared. El soporte de pared incluirá instrucciones detalladas. Recomendamos que use un soporte de pared de marca LG.



Asegúrese de usar tornillos y soportes de pared que cumplan con el estándar VESA. En la tabla siguiente se detallan las dimensiones de los conjuntos de montaje de pared.

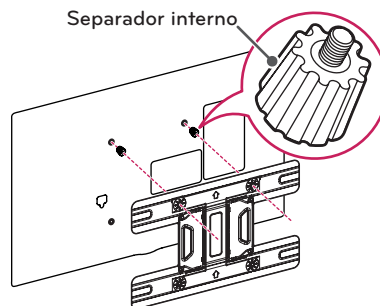
Modelo	32LB620B	42LB6200 49LB6200 55LB6200
VESA (A x B)	200 x 200	400 x 400
		
Tornillo estándar	M6	M6
Cantidad de tornillos	4	4
Soporte de pared (opcional)	LSW240B MSW240	LSW440B MSW240

⚠ PRECAUCIÓN

- Antes de mover o instalar el televisor, desconecte el cable de alimentación. De lo contrario, podría provocar una descarga eléctrica.
- Si instala el televisor en el techo o en una pared inclinada, podría caerse y provocar lesiones graves. Utilice un soporte de pared autorizado por LG y comuníquese con el distribuidor local o con personal técnico calificado. Cuando usa un soporte de pared de otro fabricante, este no es cubierto por la garantía.
- No ajuste excesivamente los tornillos, dado que podría dañar el televisor y anular la garantía.
- Utilice tornillos y soportes de pared que cumplan con la norma VESA. La garantía no cubre daños ni lesiones provocados por el uso incorrecto del aparato o de accesorios no autorizados.

! NOTA

- Utilice los tornillos enumerados en las especificaciones del estándar VESA.
- El conjunto de montaje de pared incluye un manual de instalación y las piezas necesarias.
- El soporte de pared es opcional. Puede adquirir accesorios adicionales con el distribuidor local.
- La longitud de los tornillos puede variar según el tipo de soporte de pared. Asegúrese de utilizar la longitud adecuada.
- Para obtener más información, consulte el manual suministrado con el montaje de pared.
- (Para 42LB6200)
Al colocar un Soporte de montaje para la televisión, insertar los separadores interiores en los agujeros de montaje de la televisión para moverla en un ángulo vertical.



ESTABLECER CONEXIONES

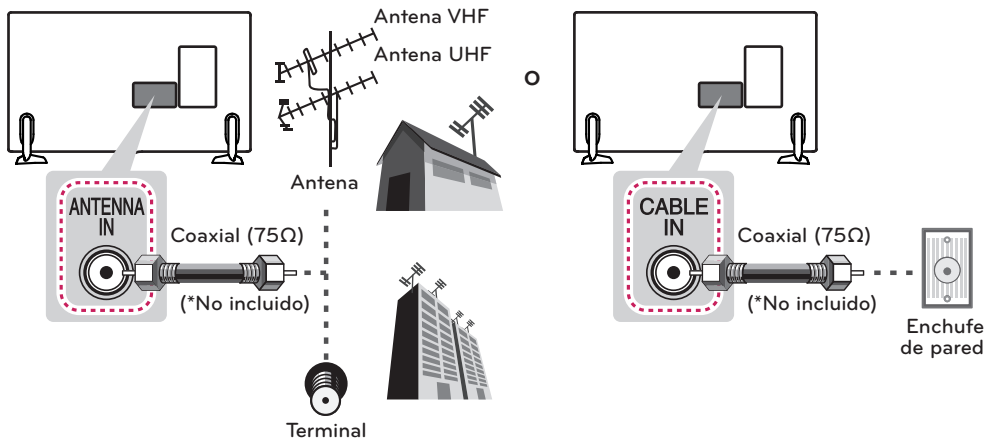
Se pueden conectar dispositivos externos al TV. Los dispositivos externos compatibles son: receptores de HD, reproductores de DVD, VCR, sistemas de audio, dispositivos de almacenamiento USB, PC, dispositivos de juegos, etc. Para más información acerca de la conexión de dispositivos externos, diríjase al manual que viene con cada dispositivo.

! NOTA

- Si graba un programa de TV en una grabadora de DVD o VCR, asegúrese de conectar el cable de entrada de señal al televisor a través una grabadora de DVD o VCR. Para obtener más información acerca de la grabación, consulte el manual proporcionado con el dispositivo conectado.
- Las conexiones de dispositivos externos que se muestran pueden ser levemente diferentes de las ilustraciones en este manual.
- Conecte los dispositivos externos al televisor independientemente del orden del puerto del aparato.
- Si conecta un dispositivo de juego al televisor, utilice el cable provisto con un dispositivo de juego.
- Consulte el manual del equipo externo para ver las instrucciones de funcionamiento.

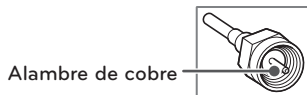
Conexión de una antena o un cable

Para mirar televisión, conecte una antena, un cable o una caja de cable. Las ilustraciones pueden diferir de los elementos reales y el cable RF es opcional.



! PRECAUCIÓN

- Asegúrese de no doblar el alambre de cobre del cable de RF.



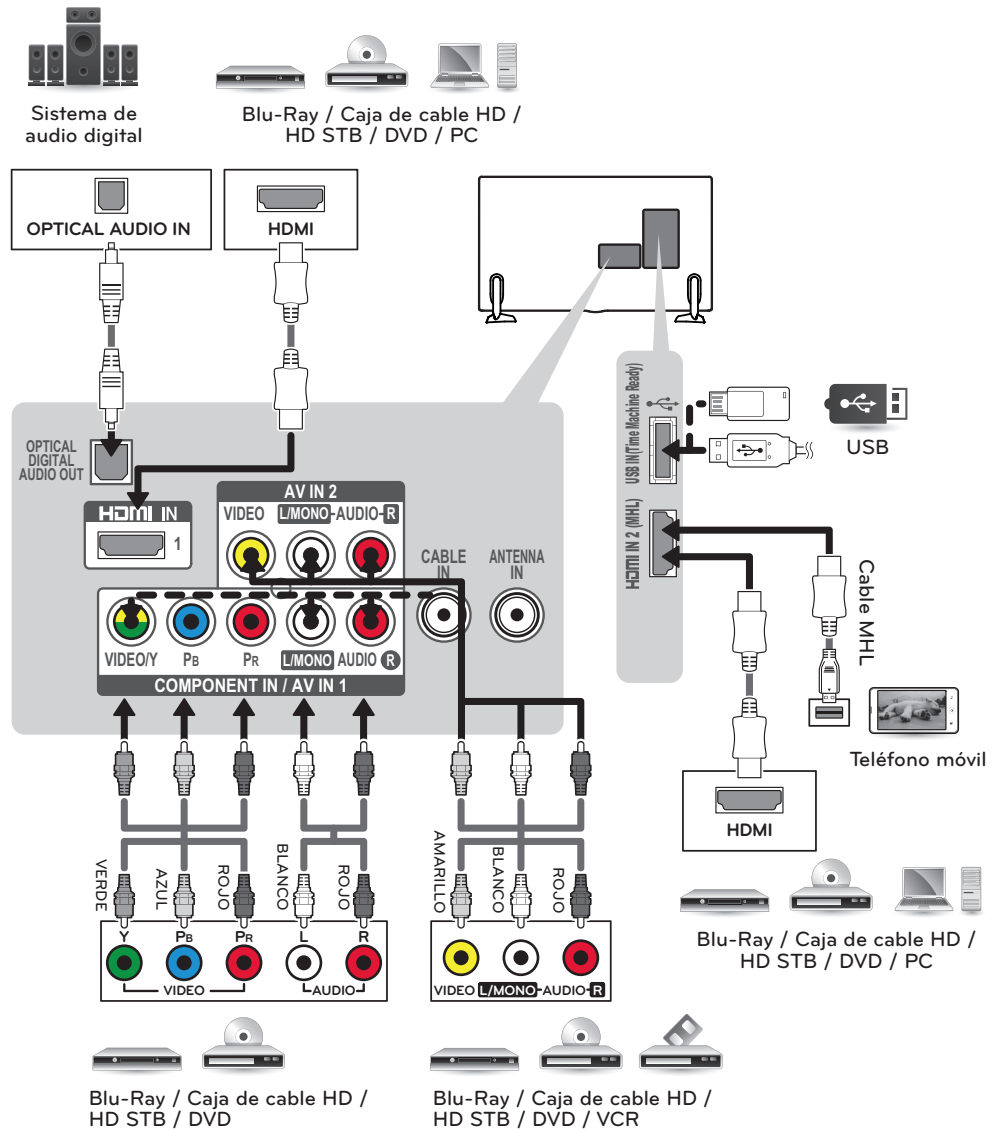
- Primero conecte todos los dispositivos entre sí y luego conecte el cable de alimentación al tomacorriente, para que el televisor no resulte dañado.

! NOTA

- Para mejorar la calidad de la imagen en una zona con poca señal, compre un amplificador de señal.
- Utilice un divisor de señal para usar 2 televisores o más.
- Si la antena no está instalada correctamente, póngase en contacto con su distribuidor para obtener ayuda.
- Códec compatible con Audio DTV: MPEG, AAC, HE-AAC

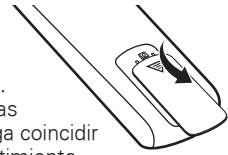
Otras conexiones

Conecte su TV a dispositivos externos. Para tener una mejor calidad de imagen y audio, conecte el dispositivo externo y el televisor con el cable HDMI tal como se muestra. Dependiendo del modelo, el cable puede ser proporcionado.



ESPAÑOL

CONTROL REMOTO



Las descripciones en este manual se basan en los botones en el control remoto. Lea atentamente este manual y siga las instrucciones de uso. Para reemplazar las baterías, abra la tapa de las baterías, coloque otras baterías (AAA de 1,5 V) y haga coincidir los extremos (+) y (-) con los de la etiqueta que se encuentra dentro del compartimiento. A continuación, cierre la tapa. Introducir las baterías sin hacer coincidir su polaridad puede causar filtraciones o quemar la batería, lo que podría provocar un incendio, lesiones en personas o contaminación ambiental. Para retirar las baterías, realice la acción de instalación a la inversa.

⚠ PRECAUCIÓN

- No mezcle pilas viejas y nuevas, ya que esto puede dañar el control remoto.

Este control remoto utiliza luz infrarroja. Cuando lo use, apunte hacia el sensor correspondiente del televisor.

⏻ (ENCENDIDO)	Enciende o apaga el televisor.
TV	Regresa al último canal de televisión.
CAPTION	Activa o desactiva los subtítulos.
GUIDE	Muestra el evento de programa según la hora programada.
RATIO	Cambia el tamaño de una imagen.
INPUT	Accesar a las fuentes de entrada. Enciende la TV si está apagada.
Botones Numerales	Permiten introducir números.
- (Guión)	Inserta un guión entre los números, por ejemplo, 2-1 y 2-2.
LIST	Acceder a la lista de canales guardados.
Q.VIEW	Permite alternar entre los dos últimos canales seleccionados (al presionarlo repetidamente).
+ VOL -	Ajusta el nivel del volumen.
FAV	Acceder a la lista de canales favoritos.
3D	Permite ver videos 3D.
MUTE	Silencia todos los sonidos.
^ CH v	Permite desplazarse por los canales guardados.
^ PAGE v	Permite ir a la pantalla anterior o siguiente.
PICTURE	Cambia el modo de la imagen.
INFO	Muestra información del programa actual.
SOUND	Cambia el modo de audio.
SETTINGS	Permite acceder a los principales menús.
Q.MENU	Permite acceder al menú rápido.
3D OPTION	Permite ver videos 3D.
Botones de navegación (hacia arriba/hacia abajo/hacia la derecha/hacia la izquierda)	Permiten desplazarse por los menús o las opciones.
OK	Permite seleccionar menús u opciones y confirmar lo ingresado.
← BACK (Volver)	Permite volver al nivel anterior.
EXIT	Borra todo lo que muestra la pantalla y se regresa a ver la televisión.
⚽	Optimiza la configuración de imagen y audio para fútbol.
REC	Comenzar a grabar. (Solo modelos compatibles para Time Machine)
LIVE TV	Regresa al canal en vivo.
Botones de control (■, ▶, , ◀, ▶▶)	Controla los menús de MIS MEDIOS, Time Machine o dispositivos compatibles con SIMPLINK (USB, SIMPLINK o Time Machine).
Botones de color (■, ■, ■, ■)	Estos accesos de funciones especiales son usados en algunos menús.

CONFIGURACIÓN

Para ajustar canales de forma automática

SETTINGS ⇒ CANAL → Sintonización automática

Memoriza de manera automática los canales que se están transmitiendo.

- Si la antena/cable no se instala correctamente, los canales no se memorizarán de forma adecuada.
- La **Sintonización automática** memoriza los canales que se transmiten en ese momento.
- Si el **Sist. de Bloqueo** está encendido, aparecerá una ventana emergente que le pedirá la contraseña.

Acerca del contenido interactivo (DTVi)

(Según del país)

Este TV incluye la función interactiva de TV Digital (DTVi) que permite el uso de aplicaciones, también conocida como Ginga®.

- Al seleccionar un canal digital interactivo, será posible visualizar e interactuar con las aplicaciones transmitidas por las emisoras. El contenido puede variar. Por ejemplo: Pronóstico del tiempo, noticias en tiempo real, informes de tráfico, descripciones de telenovelas y programas, juegos interactivos, acceso a cuentas bancarias, servicios gubernamentales, información sobre fútbol y otros deportes.
- El canal de retorno está disponible en los modelos de TV que admiten entrada Ethernet y que están configuradas correctamente.

Para ajustar imágenes con Picture Wizard

SETTINGS ⇒ IMAGEN → Picture Wizard III

Esta función calibra y ajusta para lograr una calidad de imagen óptima con el control remoto y el Picture Wizard, sin costosos dispositivos de patrón ni ayuda de especialistas. Siga las instrucciones en pantalla para obtener la calidad de imagen óptima.

Para seleccionar el Modo de imagen

SETTINGS ⇒ IMAGEN → Modo de imagen

Seleccione el modo de imagen optimizado para el programa o entorno de visualización.

- **Vivo** Resalta el contraste, el brillo y la nitidez para mostrar imágenes vivas.
- **Estándar** Muestra imágenes en niveles estándares de contraste, brillo y nitidez.
- **Eco** La función de economizador de energía cambia las configuraciones del TV para disminuir el consumo de energía.
- **Cine / Juego** Muestra la imagen óptima para películas y juegos.
- **Fútbol** Modo de imagen optimizado para partidos de fútbol. El terreno de juego y los equipos se presentan en colores vibrantes, con imágenes nítidas, incluso para los movimientos rápidos.
- **Experto** Menú para ajustar la calidad de la imagen que permite tanto a expertos como a aficionados disfrutar de la mejor visualización de TV. Este menú de ajuste se proporciona para profesionales de calibración de imagen certificados por la ISF. (El logo de la ISF sólo se puede utilizar en TV certificados por la ISF.) ISFccc: control de calibración certificado por Imaging Science Foundation
- Según la señal de entrada, el rango disponible de modos de imagen podría variar.
- El modo **Experto** está diseñado para que los profesionales de la calibración de imágenes controlen y realicen ajustes finos mediante el uso de una imagen en particular. En el caso de imágenes normales, es posible que los efectos no sean drásticos.

Para ajustar el control avanzado

SETTINGS ⇒ IMAGEN → Modo de imagen → Control Avanzado / Control de Experto

En cada modo de imagen puede calibrarse la pantalla y también es posible ajustar las características de la imagen en el caso de una pantalla especial. Seleccione el **Modo de imagen** que desee.

- **Contraste Dinámico** Ajusta el contraste en el nivel óptimo de acuerdo con el brillo de la imagen.
- **Color Dinámico** Ajusta los colores para lograr que la imagen aparezca en colores más naturales.
- **Color de piel** El espectro del Color de piel puede establecerse de manera independiente para implementar el color de piel definido por el usuario.
- **Color del Cielo** El color del cielo se configura por separado.
- **Color del Césped** El espectro de colores naturales (prados, montañas, etc.) se puede configurar por separado.
- **Gamma** Establece la curva de gradación de acuerdo con la salida de la señal de la imagen en relación con la señal de entrada.
- **Rango de color** Selecciona el rango de colores que pueden representarse.
- **Mejorador de contornos** Muestra los bordes del video más claros y definidos, pero naturales.
- **Patrón experto** Patrones utilizados para el ajuste experto.
- **Filtro de Color** Filtra un espectro específico de color en colores RGB para lograr un ajuste fino de la saturación del color y del matiz con precisión.
- **Temp color** Ajusta el tono general de la pantalla como lo desee. En el Modo experto, se puede establecer una calibración fina detallada mediante el método Gamma, etc.
- **Sistema de Mantenimiento de Color** Este es el sistema que utilizan los expertos para ajustar los colores con un patrón de prueba. Pueden seleccionar a partir de seis áreas de color (Rojo/ Verde/ Azul/ Cian/ Magenta/ Amarillo) sin afectar los colores restantes. En el caso de las imágenes normales, es posible que los ajustes no produzcan cambios notorios de color.
- Según la señal de entrada y otras características de la imagen, podría variar el rango de los elementos de ajuste detallados.

Para ajustar otras opciones de imagen

SETTINGS ⇒ IMAGEN → Modo de imagen → Opciones de Imagen

Ajusta la configuración para las imágenes.

- **Reducción de ruido** Elimina el ruido en la imagen.
- **Reducción ruido MPEG** Elimina el ruido generado al crear señales de imágenes digitales.
- **Nivel de Negro** Ajusta el brillo y el contraste de la pantalla para que se ajusten al nivel de negro de la imagen de entrada al utilizar la oscuridad (nivel de negro) de la pantalla.
- **Cine real** Optimiza la pantalla para poder ver películas.
- **Protección de Visión al movimiento** [Según el modelo] Ahorrar energía al ajustar el brillo correspondiente al movimiento de la imagen en pantalla.
- Según la señal de entrada y otras características de la imagen, podría variar el rango de los elementos de ajuste detallados.

Para usar la función de ahorro de energía

SETTINGS ⇒ IMAGEN → Ahorro de energía

Ahorra energía eléctrica al ajustar el brillo de la pantalla.

- **Apagado** Apaga el Ahorro de energía.
- **Mínimo / Medio / Máximo** Se aplica al Ahorro de energía pre ajustado.
- **Apagado de Pantalla** La pantalla se apaga y solo se reproduce sonido. Pulse cualquier botón del control remoto para volver a encender la pantalla, excepto por el botón de encendido.

Para usar las Bocinas del TV**SETTINGS ⇒ AUDIO → Salida de audio → Bocinas de TV**

El sonido sale a través de las bocinas del TV.

Para usar las Bocinas externas**SETTINGS ⇒ AUDIO → Salida de audio → Parlante Externo (Óptico)**

[Solamente disponible para modelos con un puerto óptico.] El sonido sale a través de las bocinas conectadas al puerto óptico.

- Compatible con SIMPLINK.

Para usar la Salida de audio digital**SETTINGS ⇒ AUDIO → Salida de audio → Parlante Externo (Óptico) → Salida de Audio Digital**


[Según el modelo]

Ajuste de la Salida de audio digital.

Elemento	Entrada de audio	Salida de audio digital
Automático	MPEG	PCM
	Dolby Digital	Dolby Digital
	Dolby Digital Plus	Dolby Digital
	HE-AAC	Dolby Digital
PCM	Todos	PCM

Para conectar y utilizar un dispositivo de audio LG**SETTINGS ⇒ AUDIO → Salida de audio → Sinc. de sonido LG (Óptica)**

[Solamente disponible para modelos con un puerto óptico.]

Conecte el dispositivo de audio LG con el logo  hacia el puerto de salida de audio digital óptico. El dispositivo de audio LG le permite disfrutar una mejor potencia de sonido de forma fácil.

Para ajustar la Sinc. AV**SETTINGS ⇒ AUDIO → Sinc. AV**

Sincroniza video y audio descoordinados. Seleccione **Sinc. AV** en **Encendido** para la sincronización de salida de audio (Bocinas de TV) con el video.

Para usar SIMPLINK

SIMPLINK controla y administra dispositivos multimedia de forma cómoda con el control remoto del TV a través del menú SIMPLINK.

- 1 Conecte la terminal **HDMI IN** del TV y la terminal de salida HDMI del dispositivo SIMPLINK con el cable HDMI.
 - [Según el modelo] Para las unidades de Home Theater con la función SIMPLINK, conecte las terminales HDMI como se indicó y use un cable óptico para conectar la salida de audio digital óptico del TV con la entrada de audio digital óptico del dispositivo SIMPLINK.
- 2 Seleccione **INPUT ⇒ SimpLink**. Aparecerá la ventana del menú SIMPLINK.
- 3 En la ventana de ajustes de SIMPLINK, establezca la función SIMPLINK en **Encendido**.
- 4 En la ventana de menú SIMPLINK, seleccione el dispositivo que desea controlar.
 - Esta función solo es compatible con los dispositivos que tengan el logo SIMPLINK.
 - Para usar la función SIMPLINK, use un cable HDMI® de alta velocidad (con la característica CEC [Control de equipos electrónicos de consumo] incorporada). El cable HDMI® de alta velocidad tiene 13 clavijas conectadas para permitir el intercambio de información entre dispositivos.
 - Al cambiar a otra entrada, el dispositivo SIMPLINK se detiene.
 - Si se incorpora un dispositivo externo con función HDMI-CEC, el dispositivo SIMPLINK podría dejar de funcionar con normalidad.
 - [Según el modelo] Cuando selecciona o reproduce los medios del dispositivo con la función Home Theater, las **Bocinas de HT** se conectan de manera automática. Asegúrese de conectar mediante un cable óptico (se vende por separado) para usar la función **Bocinas de HT**.

Descripción de la función SIMPLINK

- **Reproducción directa:** Reproduce el dispositivo multimedia en el TV de manera instantánea.
- **Selección del dispositivo multimedia:** Selecciona el dispositivo de su preferencia mediante el menú SIMPLINK y controla el dispositivo desde la pantalla del TV de manera instantánea.
- **Reproducción del disco:** Administra el dispositivo multimedia con el control remoto del TV.
- **Apagar todos los dispositivos:** Al apagar el TV, se apagan todos los dispositivos conectados.
- **Encendido sincronizado:** Cuando comience a funcionar un equipo que incluya la función SIMPLINK y esté conectado al terminal HDMI, el TV se encenderá automáticamente.
- **Bocinas:** [Según el modelo] Selecciona entre la unidad de Home Theater, o las bocinas de TV.

Para fijar contraseña

SETTINGS ⇒ BLOQUEAR ⇒ Fijar Contraseña

Fija o cambia la contraseña del TV.

- La contraseña inicial es 0000.

Para establecer el subtítulo

SETTINGS ⇒ OPCIÓN ⇒ Subtítulo

Vea subtítulos cuando la estación de TV proporcione programación subtitulada. La programación de subtítulos funciona solo en transmisiones digitales/análogas o salidas externas.

Cambie **Subtítulo** a **Encendido** y seleccione los ajustes de subtítulo.

• Modo

Subtít. 1-2 (Subtítulo oculto) / Texto 1-2:

Muestra el audio de un programa de TV como texto en pantalla. Subtít. 1 es el modo más común en uso.

Digital: Este modo solo se encuentra disponible para el sistema de transmisión digital.

Para volver a la configuración inicial

SETTINGS ⇒ OPCIÓN ⇒ Configuración Inicial

Vuelve al modo predeterminado inicial mediante la eliminación de toda la configuración opcional. Una vez que se completa la inicialización, el TV se apagará y encenderá automáticamente.

- Cuando **Sist. de Bloqueo** se activa, aparece una ventana emergente que solicita la contraseña.
- No desconecte la energía durante la inicialización.

Para quitar el dispositivo USB**Q.MENU ⇒ Dispositivo USB**

Una vez que se muestre el mensaje con el aviso de que el dispositivo USB se ha quitado, desconecte el dispositivo del TV.

- Después de seleccionar quitar el dispositivo USB, el dispositivo de almacenamiento USB no podrá leerse. Quite el dispositivo de almacenamiento USB y luego vuelva a conectarlo.

Advertencia al usar un dispositivo de almacenamiento USB

- Los dispositivos de almacenamiento USB que cuenten con un programa de reconocimiento integrado o con un controlador propio podrían no funcionar.
- Algunos dispositivos de almacenamiento USB podrían no funcionar de manera adecuada o no funcionar en absoluto.
- Use solo aquellos dispositivos USB formateados con el sistema de archivos FAT32 o NTFS proporcionado por Windows.
- Para discos duros externos USB, use voltajes nominales inferiores a 5 V y corriente nominal de 500 mA.
- Se recomienda usar una tarjeta de memoria USB con capacidad no superior a 32 GB y un disco duro USB con capacidad no superior a 1 TB.
- Si un disco duro USB que usa la función de ahorro de energía no funciona adecuadamente, apague y luego vuelva a encender. Para obtener más información, consulte el manual del usuario del disco duro HDD.
- Los datos del dispositivo de almacenamiento USB pueden sufrir daños, por lo que se recomienda respaldar la información importante en otros dispositivos. El mantenimiento de los datos es una responsabilidad del usuario. El fabricante no se hace responsable por la pérdida de datos.

Archivo de Mis medios compatible

- Velocidad máxima de transferencia: 20 Mbps (Megabits por segundo)
- Formatos externos de subtítulos compatibles: *.srt (SubRip), *.smi (SAMII), *.sub (SubViewer, MicroDVD, DVDsubtitleSystem, SubIdx/Vobsub)), *.ass/*.ssa (SubStation Alpha), *.txt (TMplayer), *.psb (PowerDivX)
- Formatos internos de subtítulos compatibles: XSUB (compatible con subtítulos internos generados de DivX6)

Archivo de foto disponible

- Categoría: 2D (jpeg, jpg, jpe), 3D (jps)
[Tipo de archivo disponible] SOF0: secuencial base, SOF1: secuencial extendido, SOF2: progresivo
[Tamaño de foto] Mínimo: 64 x 64, Máximo: Normal: 15 360 (ancho) x 8 640 (altura), Progresivo: 1 920 (ancho) x 1 440 (altura)
- Categoría: MPO
[Tamaño de foto] 4:3 tamaño: 3 648 x 2 736 / 2 592 x 1 944 / 2 048 x 1 536, 3:2 tamaño: 3 648 x 2 432
- Categoría: BMP
[Tamaño de foto] Mínimo: 64 x 64, Máximo: 9 600 x 6 400
- Categoría: PNG
[Tipo de archivo disponible] entrelazado, no entrelazado
[Tamaño de foto] Mínimo: 64 x 64, Máximo: Interlace: 1 200 x 800, no entrelazado: 9 600 x 6 400
- Los formatos de archivo BMP y PNG pueden mostrarse más lentamente que JPEG.

Archivo de audio disponible

- Tipo de archivo: mp3
[Velocidad de bits] 32 Kbps - 320 Kbps
[Frecuencia de muestreo] 16 kHz - 48 kHz
[Compatibilidad] MPEG-1, MPEG-2, capa2, capa3
- Tipo de archivo: AAC
[Velocidad de bits] Formato libre
[Frecuencia de muestreo] 8 kHz ~ 48 kHz
[Compatibilidad] ADIF, ADTS
- Tipo de archivo: M4A
[Velocidad de bits] Formato libre
[Frecuencia de muestreo] 8 kHz ~ 48 kHz
[Compatibilidad] MPEG-4
- Tipo de archivo: WMA
[Velocidad de bits] 128 Kbps ~ 320 Kbps
[Frecuencia de muestreo] 8 kHz ~ 48 kHz
[Compatibilidad] WMA7, WMA8, WMA9 estándar
- Tipo de archivo: WMA
[Velocidad de bits] ~ 768 Kbps
[Canal / Frecuencia de muestreo] M0: hasta 2 Channel @ 48 kHz (Excepto el modo LBR), M1: hasta 5,1 Canal @ 48 kHz, M2: hasta 5,1 Canal @ 96 kHz
[Compatibilidad] WMA 10 Pro
- Tipo de archivo: OGG
[Velocidad de bits] Formato libre
[Frecuencia de muestreo] ~ 48 kHz
[Compatibilidad] OGG Vorbis

Archivo de video disponible

- Máximo: 1 920 x 1 080 @ 30p (solo Motion JPEG 640 x 480 @ 30p)
- .asf, .wmv
[Video] MPEG-2, MPEG-4 Parte2, DivX3.11, DivX4, DivX5, DivX6, XviD, H.264/AVC, VC1(WMV3, WVC1), MP43
[Audio] WMA Estándar, WMA9(Pro), MP3, AAC, AC3, MP3, 3D WMV Single Stream
- .divx, .avi
[Video] MPEG-2, MPEG-4 Parte2, DivX3.11, DivX4, DivX5, DivX6, XviD, H.264/AVC
[Audio] HE-AAC, LPCM, ADPCM, MPEG-1 capa I, MPEG-1 capa II, Dolby Digital, MPEG-1 capa III (MP3)
- .ts, .trp, .tp, .mts, .m2ts
[Video] H.264/AVC, MPEG-2, AVS, VC1
[Audio] MPEG-1 capa I, MPEG-1 capa II, MPEG-1 capa III (MP3), Dolby Digital, Dolby Digital Plus, AAC, HE-AAC
- .vob
[Video] MPEG-1, MPEG-2
[Audio] Dolby Digital, MPEG-1 Capa I, MPEG-1 Capa II, DVD-LPCM
- .mp4, .m4v, .mov
[Video] MPEG-2, MPEG-4 Parte2, DivX3.11, DivX4, DivX5, DivX6, XviD, H.264/AVC
[Audio] AAC, MPEG-1 Capa III (MP3)
- .mkv
[Video] MPEG-2, MPEG-4 Parte2, DivX3.11, DivX4, DivX5, DivX6, XviD, H.264/AVC
[Audio] HE-AAC, Dolby Digital, MPEG-1 Capa III (MP3), LPCM
- motion JPEG
[Video] MJPEG
[Audio] LPCM, ADPCM
- .mpg, .mpeg, .mpe
[Video] MPEG-1, MPEG-2
[Audio] MPEG-1 Capa I, MPEG-1 Capa II, Dolby Digital, LPCM
- .dat
[Video] MPEG-1, MPEG-2
[Audio] MP2
- .flv
[Video] Sorenson H.263, H.264/AVC
[Audio] MP3, AAC, HE-AAC
- .3gp, .3gp2
[Video] H.264/AVC, MPEG-4 Parte2
[Audio] AAC, AMR(NB/WB)

PARA CONSULTAR EL MANUAL EN INTERNET

El manual en Internet le permite acceder fácilmente a información detallada sobre el TV.

Visite <http://www.lg.com>.

ESPECIFICACIONES

Las especificaciones del producto pueden cambiar sin previo aviso debido a las actualizaciones de las funciones de los productos.

Potencia requerida	AC 100 - 240 V ~ 50 / 60 Hz	
Sistema de televisión	NTSC, PAL-M/N, SBTVD	
Cobertura de programas	VHF 2-13, UHF 14-69, CATV 1-135	
Impedancia de antena externa	75 Ω	
Condición de ambiente	Temperatura de funcionamiento	0 °C a 40 °C
	Humedad de funcionamiento	Menos de 80 %
	Temperatura de almacenamiento	-20 °C a 60 °C
	Humedad de almacenamiento	Menos de 85 %

MODELOS		32LB620B (32LB620B-SD)	42LB6200 (42LB6200-SD)
Dimensiones (Ancho x altura x profundidad)	Con base	731 x 480 x 208 (mm)	959 x 611 x 218 (mm)
	Sin base	731 x 437 x 56,5 (mm)	959 x 570 x 56,2 (mm)
Peso	Con base	5,9 kg	9,5 kg
	Sin base	5,7 kg	9,2 kg
Corriente de consumo / Consumo de la potencia		1,1 A / 65 W	1,0 A / 100 W

MODELOS		49LB6200 (49LB6200-SD)	55LB6200 (55LB6200-SD)
Dimensiones (Ancho x altura x profundidad)	Con base	1 105 x 694 x 247 (mm)	1 241 x 769 x 247 (mm)
	Sin base	1 105 x 652 x 56,5 (mm)	1 241 x 724 x 57,5 (mm)
Peso	Con base	13,6 kg	18,2 kg
	Sin base	13,2 kg	17,8 kg
Corriente de consumo / Consumo de la potencia		1,1 A / 110 W	1,3 A / 130 W

MODELOS		32LB620B (32LB620B-SJ)	42LB6200 (42LB6200-SJ)
Dimensiones (Ancho x altura x profundidad)	Con base	731 x 477,6 x 184,6 (mm)	959 x 609,7 x 193 (mm)
	Sin base	731 x 437 x 56,5 (mm)	959 x 570 x 56,2 (mm)
Peso	Con base	5,9 kg	9,5 kg
	Sin base	5,7 kg	9,2 kg
Corriente de consumo / Consumo de la potencia		1,1 A / 65 W	1,0 A / 100 W

MODELOS		49LB6200 (49LB6200-SJ)	55LB6200 (55LB6200-SJ)
Dimensiones (Ancho x altura x profundidad)	Con base	1 105 x 694,3 x 230 (mm)	1 241 x 769 x 230 (mm)
	Sin base	1 105 x 652 x 56,5 (mm)	1 241 x 724 x 57,5 (mm)
Peso	Con base	13,6 kg	18,2 kg
	Sin base	13,2 kg	17,8 kg
Corriente de consumo / Consumo de la potencia		1,1 A / 110 W	1,3 A / 130 W

Formatos 3D admitidos

Entrada	Señal	Resolución	Frecuencia horizontal (kHz)	Frecuencia vertical (Hz)	Formato de video en 3D reproducible
HDMI	720 progresivo	1 280 x 720	37,5	50	Arriba y abajo, Lado a lado (mitad)
			44,96	59,94	
			45	60	
			75	50	Marco de embalaje
			89,9	59,94	
			90	60	
	1 080 entrelazado	1 920 x 1 080	28,125	50	Lado a lado (mitad)
	1 080 progresivo	1 920 x 1 080	26,97	23,978	Arriba y abajo, Lado a lado (mitad)
			27	24	
			33,716	29,97	
			33,75	30	
			56,25	50	
			67,432	59,94	
			67,5	60	Marco de embalaje
53,95			23,978		
54	24				
USB	1 080 progresivo	1 920 x 1 080	33,75	30,00	Lado a lado, Arriba y abajo, MPO (Foto), JPS (Foto)
	Señal				Formato de video en 3D reproducible
DTV	720 progresivo, 1 080 entrelazado				Lado a lado, Arriba y abajo

Modo HDMI (PC) admitido

Resolución	Frecuencia horizontal (kHz)	Frecuencia vertical (Hz)
640 x 350	31,468	70,09
720 x 400	31,469	70,08
640 x 480	31,469	59,94
800 x 600	37,879	60,31
1 024 x 768	48,363	60,00
1 360 x 768	47,712	60,015
1 152 x 864	54,348	60,053
1 280 x 1 024	63,981	60,02
1 920 x 1 080	67,50	60,00

Para 42/49/55LB6200

Modo HDMI (DTV) admitido

Resolución	Frecuencia horizontal (kHz)	Frecuencia vertical (Hz)
720 x 480 progresivo	31,469	59,94
	31,50	60,00
720 x 576 progresivo	31,25	50,00
1 280 x 720 progresivo	37,50	50,00
	44,96	59,94
	45,00	60,00
1 920 x 1 080 entrelazado	28,125	50,00
	33,72	59,94
	33,75	60,00
1 920 x 1 080 progresivo	26,97	23,976
	27,00	24,00
	33,71	29,97
	33,75	30,00
	56,25	50,00
	67,432	59,94
	67,50	60,00

Modo de componente admitido

Resolución	Frecuencia horizontal (kHz)	Frecuencia vertical (Hz)
720 x 480 entrelazado	15,73	59,94
	15,73	60,00
720 x 480 progresivo	31,47	59,94
	31,50	60,00
720 x 576 entrelazado	15,625	50,00
720 x 576 progresivo	31,25	50,00
1 280 x 720 progresivo	37,50	50,00
	44,96	59,94
	45,00	60,00
1 920 x 1 080 entrelazado	28,125	50,00
	33,72	59,94
	33,75	60,00
1 920 x 1 080 progresivo	26,97	23,976
	27,00	24,00
	33,71	29,97
	33,75	30,00
	56,25	50,00
	67,432	59,939
	67,50	60,00

Información de conexión de puerto componente

Puertos componente del televisor	Y	P _B	P _R
----------------------------------	---	----------------	----------------

Puertos de salida de video del reproductor de DVD	Y	P _B	P _R
	Y	B-Y	R-Y
	Y	Cb	Cr
	Y	Pb	Pr

MANTENIMIENTO

Limpieza del televisor

Limpie regularmente el televisor para que siga funcionando con el máximo rendimiento y para extender la vida útil del producto.



PRECAUCIÓN

- Antes de proceder con la limpieza, apague el equipo y desconecte el cable de alimentación y todos los cables.
- Cuando deje el TV desatendido o no lo utilice durante mucho tiempo, desconecte el cable de alimentación de la toma de corriente para evitar posibles daños por descargas o sobrecargas de energía.

Pantalla, marco, gabinete y base

Para quitar el polvo o la suciedad leve, pase un paño seco, limpio y suave por la superficie.

Para eliminar suciedad de mayor importancia, limpie la superficie con un paño suave humedecido con agua limpia o un detergente suave diluido. Después, pase de inmediato un paño seco.



PRECAUCIÓN

- No ejerza presión, refriegue ni golpee la superficie con las uñas o un objeto punzante, dado que puede rayar la pantalla y producir distorsiones en la imagen.
- No utilice sustancias químicas (como ceras, bencina, alcohol, tñer, insecticidas, desodorantes de ambientes o lubricantes) dado que pueden dañar el acabado de la pantalla y causar decoloración.
- No rocíe líquido sobre la superficie. Si entra agua en el televisor, puede ocasionar incendios, descargas eléctricas o mal funcionamiento.

Cable de alimentación

Quite con regularidad el polvo o la tierra acumulados en el cable de alimentación.

SOLUCIÓN DE PROBLEMAS

Problema	Solución
No se puede controlar el televisor con el control remoto.	<ul style="list-style-type: none"> • Compruebe si puso cualquier cosa sobre el receptor, como por ejemplo cinta adhesiva. • Compruebe que no haya ningún obstáculo entre el producto y el control remoto. • Sustituya las pilas por unas nuevas.
No se muestra ninguna imagen ni se emite sonido.	<ul style="list-style-type: none"> • Compruebe si el producto está encendido. • Compruebe si el cable de alimentación está conectado a la toma de la pared. • Conecte otros productos para comprobar si hay un problema con la toma de la pared.
El televisor se apaga de repente.	<ul style="list-style-type: none"> • Compruebe la configuración del control de energía. Es posible que el suministro eléctrico se interrumpa. • Compruebe si la función de Hora de Apagado / Temporizador está activada en la configuración de HORA. • Si no hay señal mientras el televisor está encendido, este se apagará automáticamente después de 15 minutos de inactividad.

CONFIGURACION DE CONTROL DEL DISPOSITIVO EXTERNO

Para obtener la información de el control de dispositivo externo de configuración, por favor visite www.lg.com.



Los números de modelo y de serie del televisor se encuentran ubicados en la parte posterior del aparato. Regístrelos en el siguiente espacio por si alguna vez necesita recurrir al servicio técnico.

MODELO _____

SERIE _____