

# BRUGERVEJLEDNING SIGNAGE- SKÆRM

Læs denne vejledning grundigt inden betjening af produktet, og behold den til evt. senere brug.

42LS75A	42LS73B
49LS75A	49LS73B
55LS75A	55LS73B

# INDHOLDSFORTEGNELSE

## 3 LICENSER

---

## 4 SAMLING OG FORBEREDELSE

---

- 4 Tilbehør
- 5 Valgfrit tilbehør
- 7 Dele og knapper
- 8 Tilslutning af soklen
- 8 Tilslutning af højttalere
- 9 Tilslutning af IR- og lyssensor
- 9 Portrætlayout
- 10 Tilslutning af OPS
- 12 Sådan monterer og fjerner du LG Logo-beslaget
- 13 Montering på en væg

## 15 FJERNBETJENING

---

## 17 MAKING CONNECTIONS

---

- 17 Tilslutning til en pc
- 18 Forbindelse til ekstern enhed
- 20 Skærme i serieforbindelse
- 21 - Brug af funktionen  
Multiskærmtilstand
- 22 Brug af medielisten

## 22 UNDERHOLDNING

---

- 22 Brug af Mine medier
- 22 - Tilslutning af USB-lagerenheder
- 24 - Filer understøttet af Mine medier
- 27 - Visning af videoer
- 29 - Visning af fotos
- 29 - Lytning til musik
- 30 - Indstillinger
- 31 SuperSign indhold
- 31 information

- 31 FileManager
- 32 Indstillinger for BILLED-ID

## 33 BRUGERINDSTILLINGER

---

- 33 Indstillinger for hovedmenu
- 33 - Indstillinger for Hurtig
- 34 - Billedindstilling
- 38 - Lydindstillinger
- 39 - Netværksindstillinger
- 41 - Generelle indstillinger

## 43 FEJLFINDING

---

## 45 PRODUKTSPECIFIKATIONER

---

## 55 IR-KODER

---

## 57 SÅDAN KONTROLLERER DU FLERE FORSKELLIGE PRODUKTER

---

- 57 Tilslutning af kablet
- 57 Konfiguration af RS-232C
- 57 Kommunikationsparameter
- 58 Kommandoreferenceliste
- 60 Transmissions-/modtagerprotokol

# LICENSER

Understøttede licenser varierer, afhængigt af modellen. Du kan få flere oplysninger om licenserne ved at besøge [www.lg.com](http://www.lg.com).



The terms HDMI and HDMI High-Definition Multimedia Interface, and the HDMI logo are trademarks or registered trademarks of HDMI Licensing LLC in the United States and other countries.



Denne DivX Certified®-enhed har bestået strenge tests for at verificere, at den afspiller DivX®-video. Før du kan afspille DivX-film, skal du registrere din enhed på [vod.divx.com](http://vod.divx.com). Find din registreringskode under DivX VOD-afsnittet i menuen for enhedskonfiguration.

DivX Certified® til afspilning af DivX®-videoer op til HD 1080p, inkl. Premium-indhold.

DivX®, DivX Certified® og tilknyttede logoer er varemærker tilhørende DivX, LLC og anvendes under licens.

Dækket af én eller flere af følgende amerikanske patenter: 7,295,673; 7,460,668; 7,515,710; 7,519,274.



Fremstillet under licens fra Dolby Laboratories. Dolby og det dobbelte D-symbol er varemærker tilhørende Dolby Laboratories.



For DTS patents, see <http://patents.dts.com>. Manufactured under license from DTS Licensing Limited. DTS, the Symbol, & DTS and the Symbol together are registered trademarks, and DTS 2.0 Channel is a trademark of DTS, Inc. © DTS, Inc. All Rights Reserved.



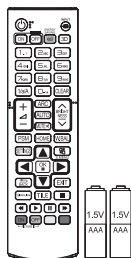
## BEMÆRK

- Garantien dækker ikke skader, der opstår som følge af brug af produktet i et ekstremt støvet miljø.

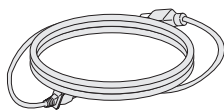
# SAMLING OG FORBEREDELSE

## Tilbehør

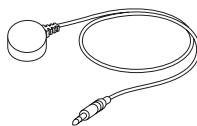
Kontroller, om alle komponenterne medfølger, før du bruger produktet. Hvis der mangler komponenter, skal du kontakte den butik, hvor du købte produktet. Illustrationerne i denne vejledning kan være anderledes end det pågældende produkt eller tilbehør.



Fjernbetjening,  
batteri (AAA) 2EA



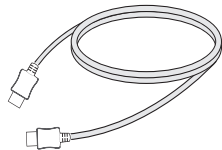
Strømkabel



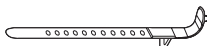
IR- og lyssensor



CD (brugervejledning) /  
kort



HDMI-kabel



Monterings  
kabelbånd



### FORSIGTIG

- Undlad at bruge uoriginale komponenter for at tilgodese sikkerheden og produktets funktion.
- Tings- eller personskaade som følge af brug af uoriginale artikler dækkes ikke af garantien.

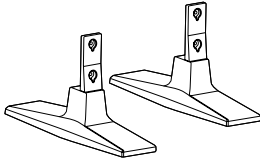


### BEMÆRK

- Det medfølgende tilbehør til produktet kan variere, afhængigt af modellen eller regionen.
- Produktspecifikationer eller indhold i denne vejledning kan ændres uden forudgående varsel på grund af opgradering af produktfunktioner.
- SuperSign SW og manual
  - Hent den på LG Electronics' websted.
  - Besøg LG Electronics websted ([www.lgecommercial.com/supersign](http://www.lgecommercial.com/supersign)), og download den nyeste software til din model.

## Valgfrit tilbehør

Valgfrit tilbehør kan ændres uden forudgående varsel for at forbedre produktets ydeevne, og der kan tilføjes nyt tilbehør. Illustrationerne i denne vejledning kan være anderledes end det pågældende produkt eller tilbehør.



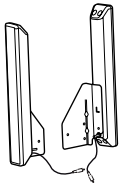
**Sokkel**  
**ST-200T**



**Skruer**

Diameter 4,0 mm x gevindstigning 0,7 mm x  
Længde 10 mm (inkl. inkluderet fjederskive)

### Sokkelsæt



**Højtalere**  
**SP-2100**

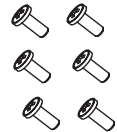


**Kabelholdere/  
Kabelbindere**



**Skruer**

Diameter 4,0 mm x  
gevindstigning 0,7 mm  
x længde 8 mm (inkl.  
fjederskive)



**Skruer**

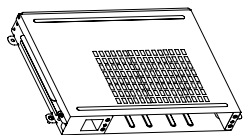
Diameter 4,0 mm x  
gevindstigning 1,6 mm x  
længde 10 mm

### Højtalersæt

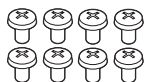


#### BEMÆRK

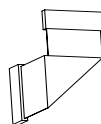
- Kabelholder/kabelbinder er muligvis ikke tilgængelig i visse områder eller til visse modeller.
- Valgfrit tilbehør er tilgængeligt til visse modeller. Køb dem separat, hvis det er nødvendigt.



KT-OPSA



Skruer



Tilslutningskabel

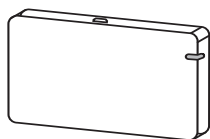


Strømkabel



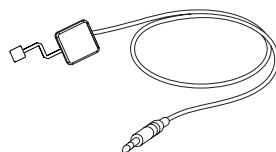
kort (Vejledning til nem opsætning)

OPS-sæt



AN-WF500

Sæt med Wi-Fi-dongle



KT-SP0

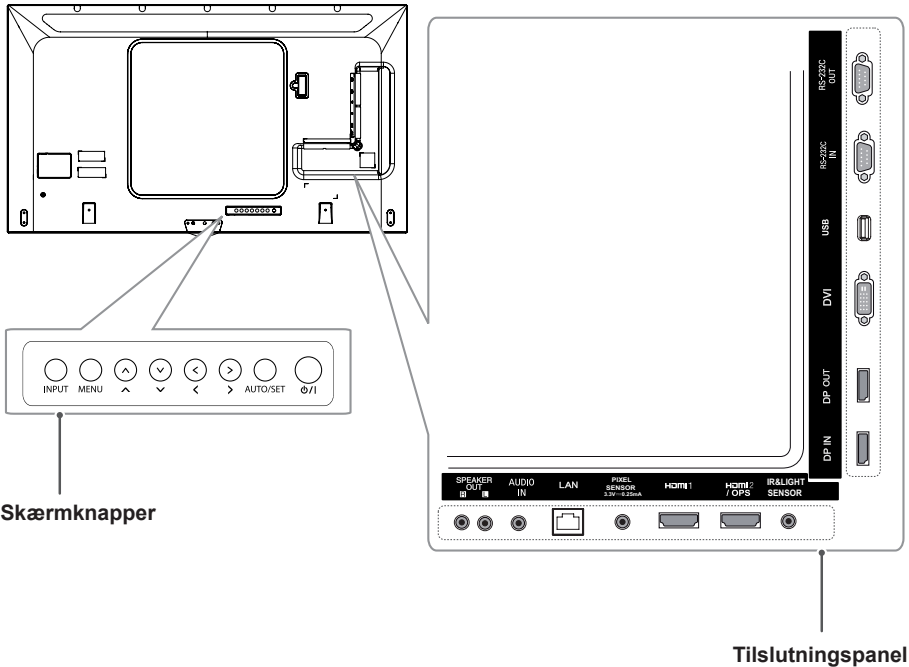
Pixelensorsæt



**BEMÆRK**

- Valgfrit tilbehør er tilgængeligt til visse modeller. Køb dem separat, hvis det er nødvendigt.
- Pixelsensor sælges separat. Du kan få yderligere tilbehør hos din lokale forhandler.

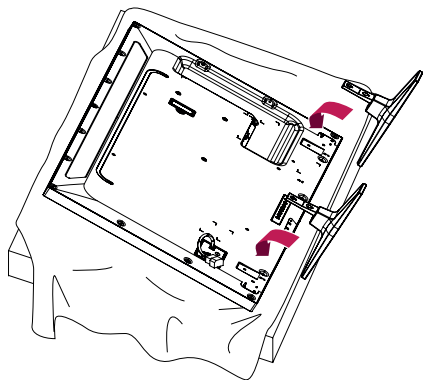
## Dele og knapper



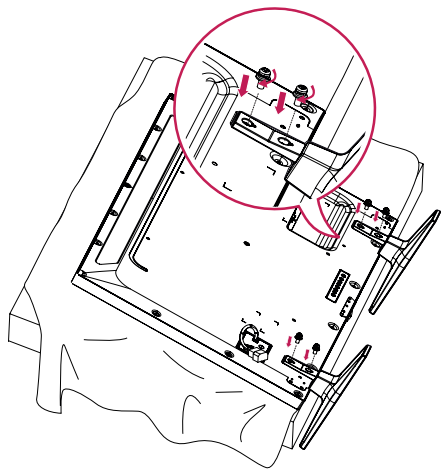
Skærmmknapper	Beskrivelse
INPUT	Ændrer indgangskilden.
MENU	Åbner hovedmenuen eller gemmer inputtet og lukker menuerne.
^ v	Justerer op og ned.
< >	Går til venstre eller højre.
AUTO/ SET	Viser det aktuelle signal og den aktuelle tilstand.
⏻ / I	Tænder eller slukker for strømmen.

## Tilslutning af soklen

- Kun visse modeller.
  - Billedet kan være forskelligt afhængigt af modellen.
- 1 Placer en blød klud på bordet, og placer produktet med skærmen vendende nedad.

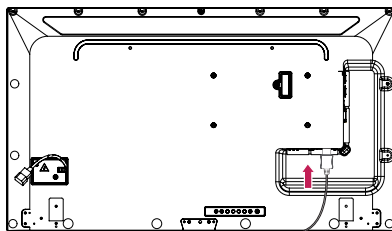


- 2 Brug skruerne til sikring af soklen på bagsiden af produktet som vist nedenfor.

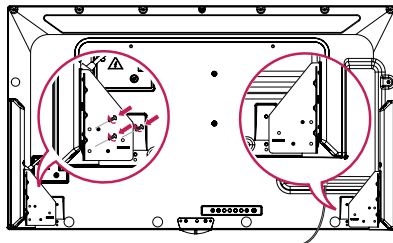


## Tilslutning af højttalere

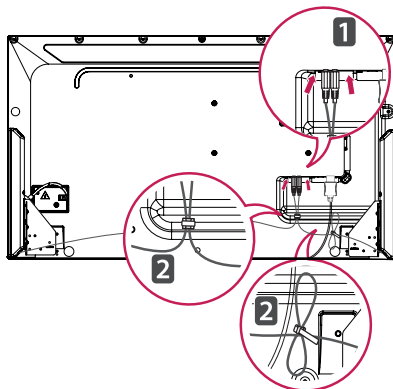
- Kun visse modeller.
  - Billedet kan være forskelligt afhængigt af modellen.
- 1 Tilslut et indgangssignalkabel til brug inden installation af højttalere.



- 2 Monter højttalerne ved brug af skruerne som vist nedenfor. Sørg for, at strømkablet er afbrudt, før du opretter nogen tilslutninger.



- 3 Tilslut højttalerkablerne, og sørg for at vende dem korrekt. Brug holdere og kabelbindere til organisering af højttalerkabler.



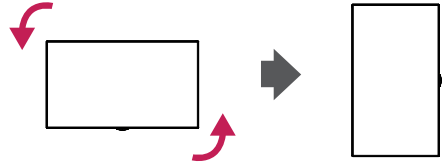


**BEMÆRK**

- Inden du fjerner kablet, skal du slå strømmen fra. Hvis du tilslutter eller fjerner højttalerkablet, mens det er slået til, kan det resultere i manglende lyd.

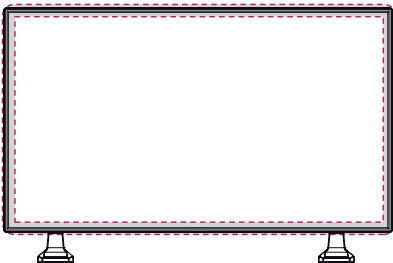
**Portrætlayout**

Når der installeres i portrætlayout, skal skærmen drejes 90 grader med uret (set stående foran skærmen).

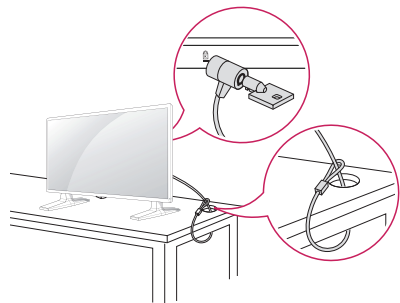
**Tilslutning af IR- og lyssensor**

Når du slutter kablet til produktet, aktiveres funktionen til modtagelse af fjernbetjeningssignaler. IR- og lyssensoren er magnetisk. Monter den på forsiden af produktet.

[Front]


**FORSIGTIG**
**FORSIGTIG**
**Brug af Kensington-låsen**

Stikket til Kensington Security System findes bag på skærmen. Du finder flere oplysninger om installation og anvendelse af dette system i vejledningen til Kensington Security System eller ved at besøge <http://www.kensington.com>. Slut kablet til Kensington Security System mellem skærmen og et bord.

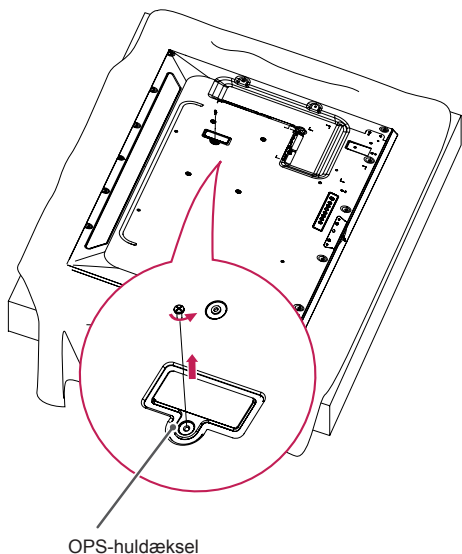
**BEMÆRK**

- Kensington Security System er ekstraudstyr. Du kan købe yderligere tilbehør hos de fleste elektronikforhandlere.

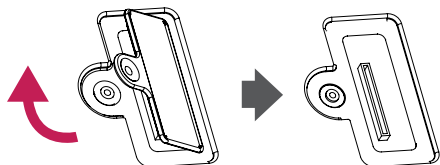
## Tilslutning af OPS

- Kun visse modeller.
- Billedet kan være forskelligt afhængigt af modellen.

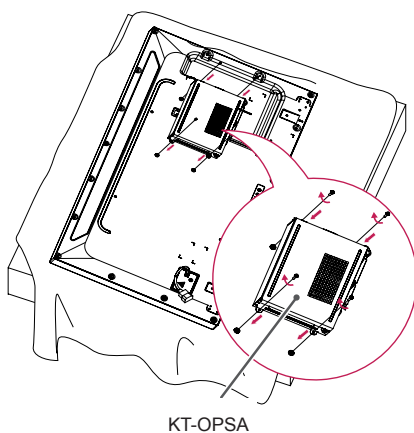
- 1 Placer en ren klud på gulvet, læg monitoren på den med skærmen vendende nedad, og fjern derefter skruerne fra OPS-huldækslet på bagsiden af skærmen med en skruetrækker.



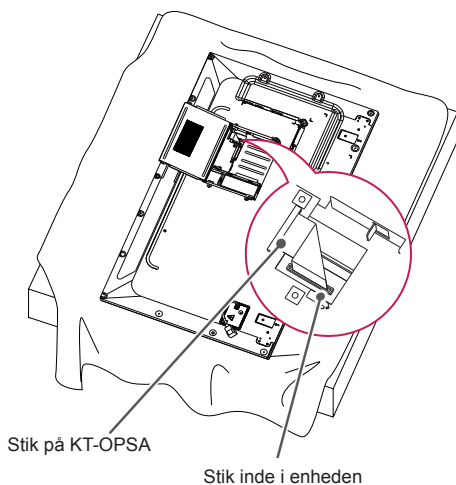
- 2 Løft den venstre side (den runde del) af OPS-huldækslet. Fjern dækslet.



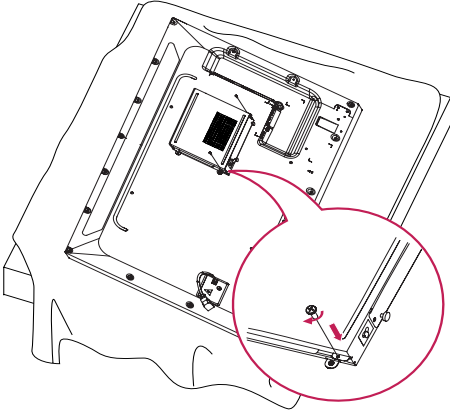
- 3 Juster KT-OPSA langs de fire skruehuller på bagsiden af enheden, og fastgør den på bagsiden ved brug af de fire medfølgende skruer.



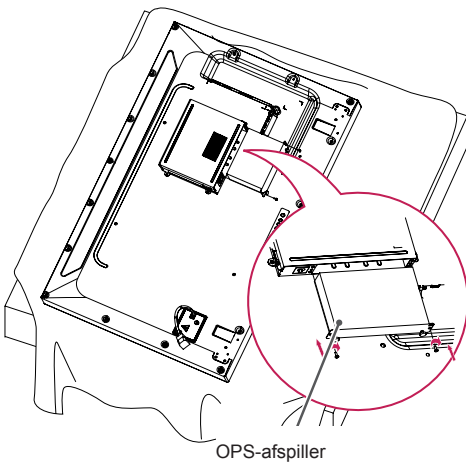
- 4 Åbn topdækslet til KT-OPSA, og tilslut det medfølgende kabel inde i enheden og stikket på KT-OPSA.



- 5 Luk topdækslet til KT-OPSA, og stram det på venstre og højre side med de to medfølgende skruer.



- 6 Isæt OPS-afspilleren (ekstraudstyr) i det nederste hul på KT-OPSA, og afslut installationen ved at stramme de to medfølgende skruer i bunden.

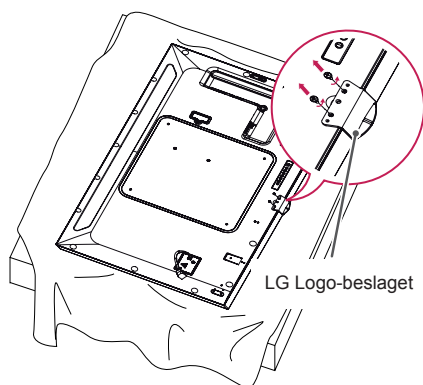


## Sådan monterer og fjerner du LG Logo-beslaget

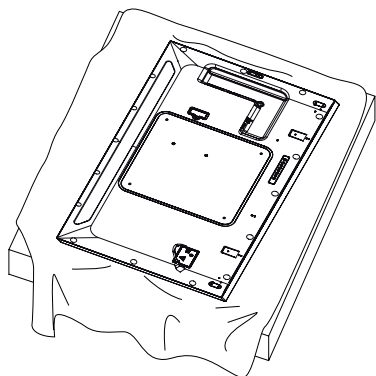
- Kun visse modeller.
- Billedet kan være forskelligt afhængigt af modellen.

### Sådan fjerner du LG Logo

- 1 Læg et rent lagen på gulvet, og placer monitoren på det med skærmen nedad. Fjern de to skruer, der fastholder LG Logo-beslaget nederst på bagsiden af monitoren, med en skruetrækker.

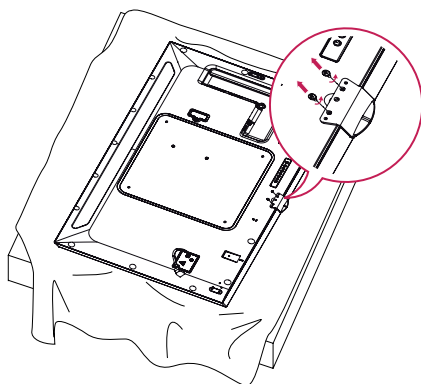


- 2 Fjern LG Logo, når du har fjernet skruerne. Når du sætter LG Logo på igen, skal du følge processen baglæns.

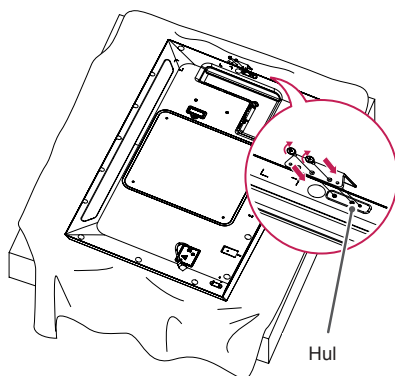


### Montering af LG Logo på højre side

- 1 Læg et rent lagen på gulvet, og placer monitoren på det med skærmen nedad. Fjern de to skruer, der fastholder LG Logo-beslaget nederst på bagsiden af monitoren, med en skruetrækker.

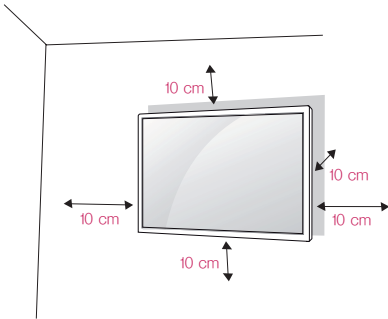


- 2 Fjern LG Logo, når du har fjernet skruerne. Monter LG Logo Bracket (LG Logo-beslaget) med to skruer ud for hullerne i højre side.



## Montering på en væg

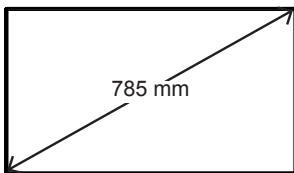
Monter skærmen mindst 10 cm fra væggen, og sørg for, at der er en afstand på mindst 10 cm på hver side af skærmen for at sikre tilstrækkelig ventilation. Detaljerede monteringsanvisninger kan fås i din lokale butik. Der henvises til vejledningen vedr. installation af et monteringsbeslag, der kan vippes.



Ved montering af skærmen på en væg skal du fastgøre et vægmonteringsbeslag (ekstraudstyr) på skærmens bagside.

Sørg for, at vægmonteringsbeslaget er sikkert fastgjort til skærmen og væggen.

- 1 Brug kun skruer og vægmonteringsbeslag i overensstemmelse med VESA-standarder.
  - 2 Skruer, som er længere end standardlængden, kan beskadige skærmens inderside.
  - 3 En skrue, der ikke overholder VESA-standard, kan beskadige produktet og medføre funktionssvigt for skærmen. LG Electronics er ikke ansvarlige for ulykker, der forårsages af brug af ikke-standardiserede skruer.
  - 4 Anvend VESA-standard som vist nedenfor.
    - 785 mm og derover
- \* Fikseringsskruer: 6,0 mm (diameter) x 1,0 mm (stigning) x 12 mm (længde)



### FORSIGTIG

- Træk strømkablet ud, før du flytter eller installerer skærmen for at forebygge risikoen for elektrisk stød.
- Hvis du installerer skærmen i loftet eller på en skrå væg, kan det falde ned og føre til alvorlig personskade. Brug et godkendt LG-vægmonteringsbeslag, og kontakt den lokale forhandler eller kvalificeret servicepersonale for at få hjælp til installationen.
- Undlad at stramme skruberne for meget, da dette kan medføre, at skærmen beskadiges, og garantien bortfalder.
- Brug altid skruer og vægmonteringsbeslag, der overholder VESA-standard. Evt. skader eller kvæstelser, der opstår som følge af misbrug eller brug af uoriginalt tilbehør, er ikke dækket af denne garanti.

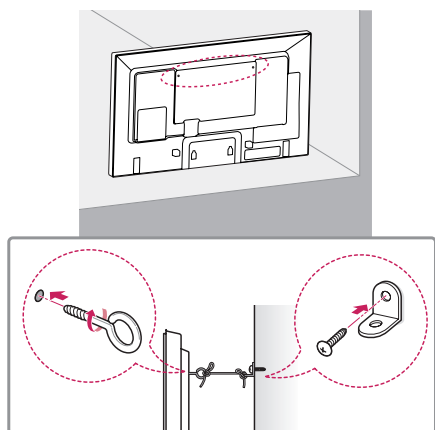


### BEMÆRK

- Vægmonteringssettet omfatter monteringsvejledningen og alle nødvendige dele.
- Vægmonteringsbeslaget er valgfrit. Du kan få yderligere tilbehør hos din lokale forhandler.
- Skruernes længde kan variere afhængigt af vægbeslaget. Sørg for at bruge den korrekte længde.
- Du kan få yderligere oplysninger i den vejledning, der medfølger til vægbeslaget.

**Fastgørelse af skærmen til en væg (valgfrit)**

[Proceduren kan variere afhængig af modellen.]



- 1 Indsæt og stram øjeboltene eller beslagene og boltene bag på skærmen.  
- Hvis der allerede sidder bolte i øjeboltens position, skal du fjerne boltene først.
- 2 Monter vægbeslagene med boltene til væggen. Sørg for, at vægbeslagets position passer til øjeboltene bag på skærmen.
- 3 Fastgør øjeboltene og vægbeslagene grundigt med et robust reb.  
Sørg for at holde sikkerhedsrebet vandret med den lige overflade.

**FORSIGTIG**

- Sørg for, at børn ikke klatrer op på skærmen eller hænger i den.

**BEMÆRK**

- Brug en platform eller et kabinet, der er stort og stærkt nok til sikkert at kunne støtte skærmens vægt.
- Beslag, bolte og ledninger sælges separat. Du kan få yderligere tilbehør hos din lokale forhandler.
- Billedet viser et generelt eksempel på installation og kan se anderledes ud end det pågældende produkt.

**BEMÆRK**

- Hvis skærmen ikke placeres på et tilstrækkeligt stabilt sted, er der risiko for, at den vil falde ned. Mange skader, især på børn, kan undgås ved at tage enkle forholdsregler, som f.eks.:
  - » Brug kabinetter eller sokler anbefales af producenten.
  - » Benyt kun møbler, der kan understøtte produktet sikkert.
  - » Ved at sikre, at produktet ikke hænger ud over kanten af det understøttende møbel.
  - » Ved ikke at placere produktet på høje møbler (f.eks. overskabe eller bogreoler) uden at forankre møblet og produktet til en passende støtte.
  - » Ved ikke at placere stof eller øvrige materialer mellem skærmen og det understøttende møbel.
  - » Ved at lære børn om farerne ved at klatre på møbler for at få fat i produktet eller dets kontrolknapper.

# FJERNBETJENING

Beskrivelserne i denne vejledning er baseret på knapperne på fjernbetjeningen. Læs denne vejledning omhyggeligt for at bruge skærmen korrekt.

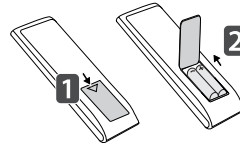
Batterierne installeres ved at åbne batteridækslet, isætte batterierne (1,5 V AAA), så ⊕ - og ⊖ -enderne passer til etiketten i batterirummet, og derefter lukke batteridækslet.

Tag batterierne ud ved at udføre isætningsvejledningen i omvendt rækkefølge. Illustrationerne i denne vejledning kan være anderledes end det pågældende tilbehør.



## FORSIGTIG

- Undlad at blande gamle og nye batterier, da dette kan beskadige fjernbetjeningen.
- Sørg for at pege fjernbetjeningen i retning af fjernbetjeningsensoren på skærmen.



### ⏻ (POWER) (Tænd/Sluk)

Tænder eller slukker for skærmen.

### MONITOR ON

Tænder for skærmen.

### MONITOR OFF

Slukker for skærmen.

### 1/A Knap

Skifter mellem tal og bogstaver. (Denne funktion understøttes muligvis ikke afhængigt af modellen.)

### ARC

Vælger tilstand for billedformatet.

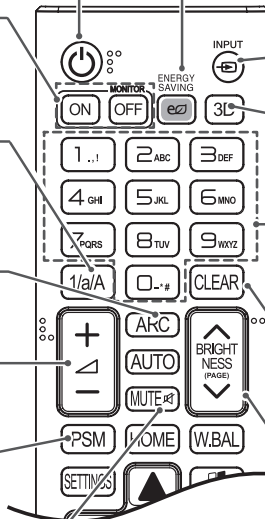
**Knapperne Lydstyrke op/Lydstyrke ned**  
Justerer lydstyrken.

### PSM

Vælger Picture Mode (Billedtilstand).

### MUTE

Slår alle lyde fra.



### ENERGY SAVING (e2)

Justerer billedets lysstyrke for at reducere energiforbruget.

### INPUT

Vælger den aktuelle indgangstilstand.

### 3D

Understøttes ikke af denne model.

### Knapper med tal og bogstaver

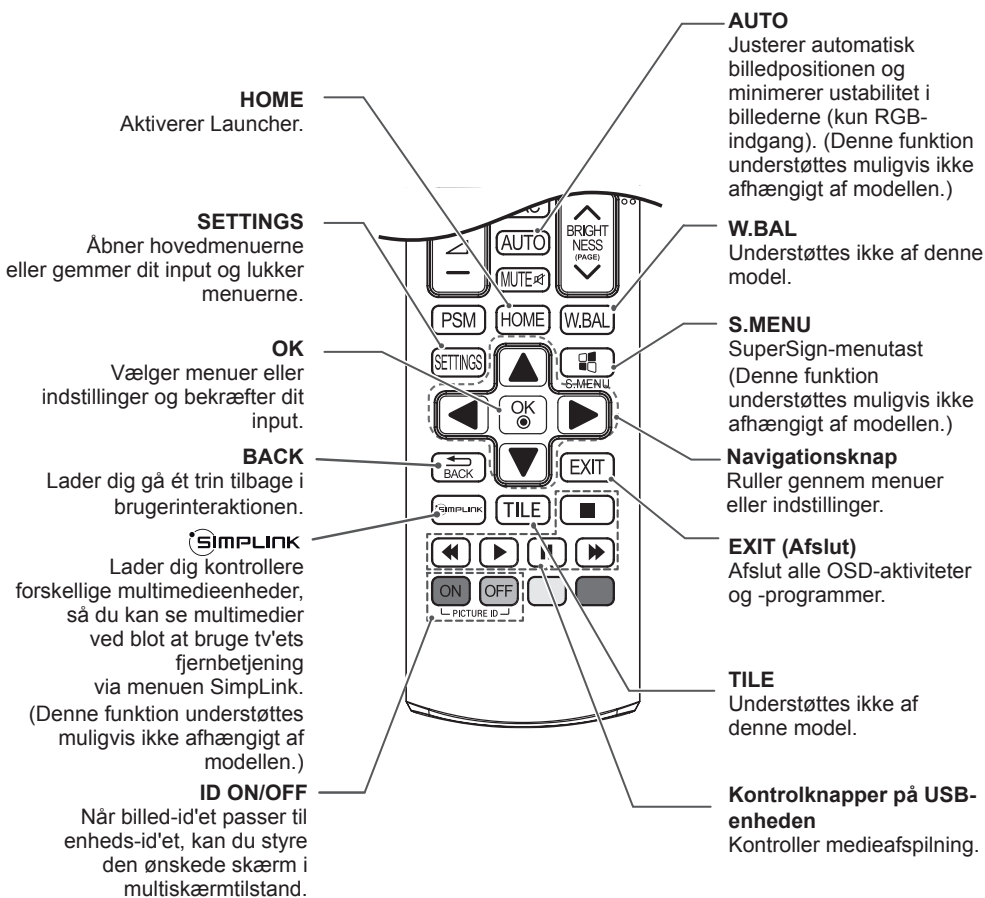
Indtaster tal eller bogstaver afhængigt af indstillingen. (Denne funktion understøttes muligvis ikke afhængigt af modellen.)

### CLEAR

Sletter det indtastede tal eller bogstav. (Denne funktion understøttes muligvis ikke afhængigt af modellen.)

### Knappen BRIGHTNESS

Justerer skærmens lysstyrke. PAGE-funktionen understøttes ikke på denne model. (Denne funktion understøttes muligvis ikke afhængigt af modellen.)





# MAKING CONNECTIONS

Du kan tilslutte forskellige eksterne enheder til skærmen. Vælg indgangstilstanden, og vælg den eksterne enhed, du vil tilslutte.

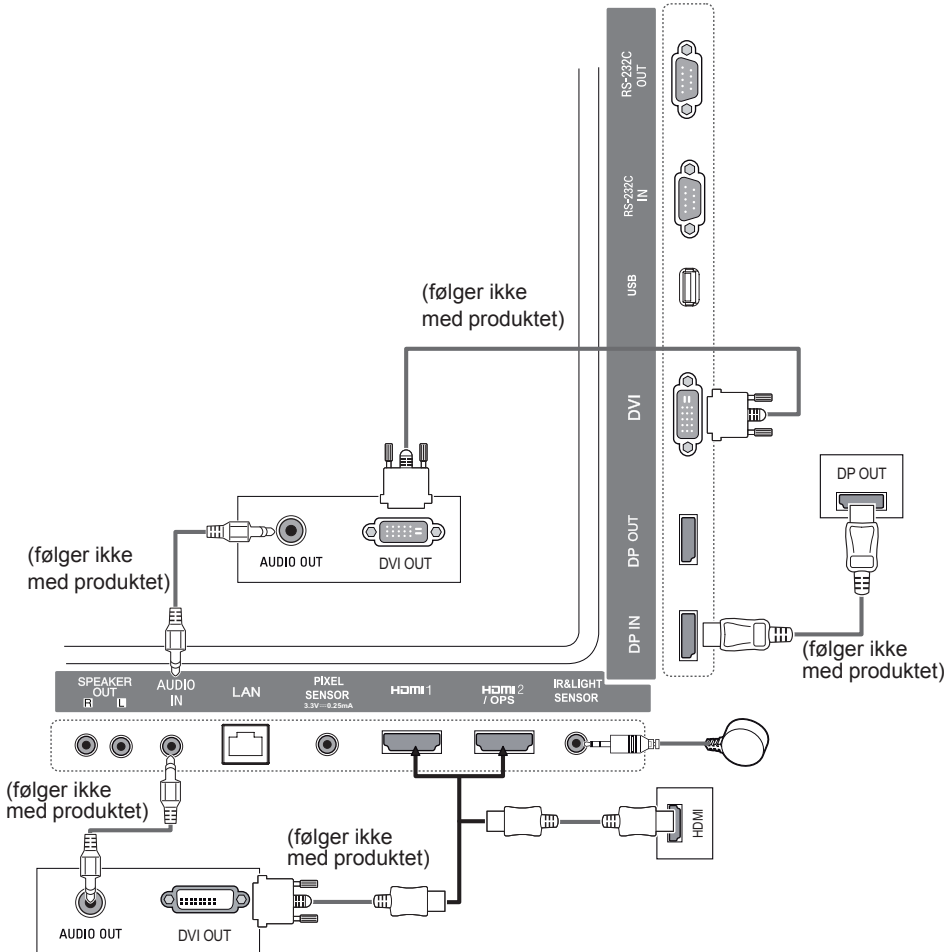
Du finder flere oplysninger om tilslutning af eksterne enheder i den vejledning, der medfølger til den enkelte enhed.

## Tilslutning til en pc

Illustrationerne i denne vejledning kan være anderledes end det pågældende tilbehør. Visse af kablerne medfølger.

Denne skærm understøtter funktionen Plug & Play\*.

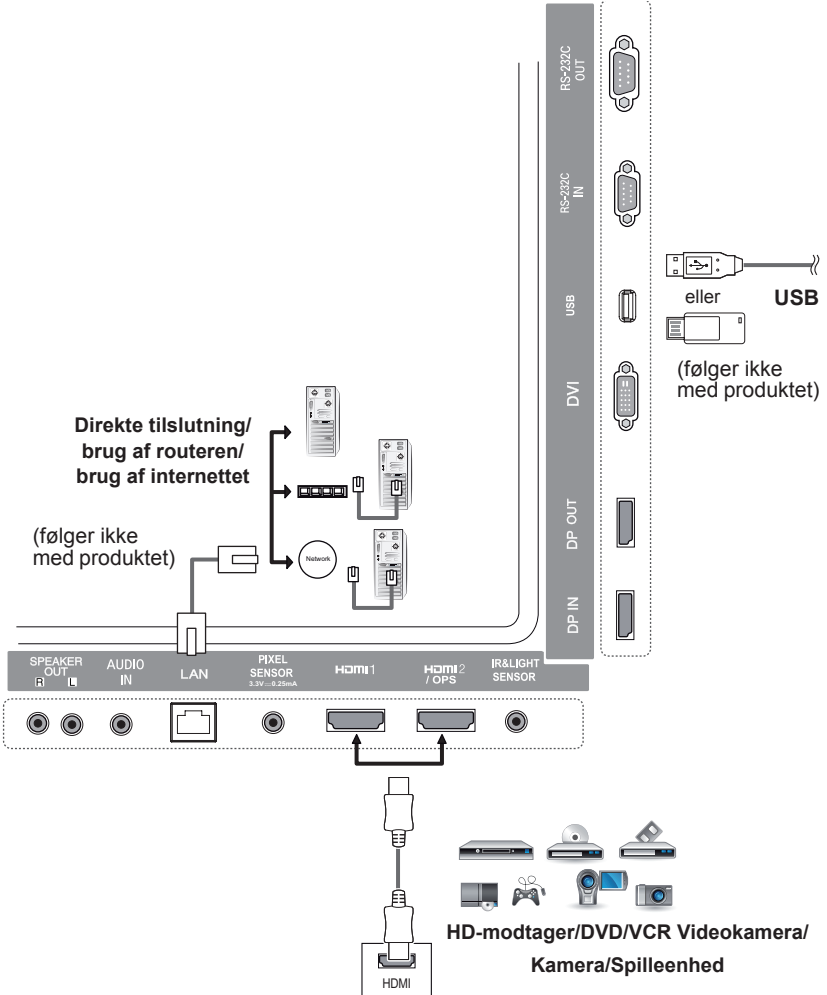
\* Plug & Play: en funktion, der lader en pc genkende enheder tilsluttet af brugeren uden enhedskonfiguration eller brugerintervention under opstart.



## Forbindelse til ekstern enhed

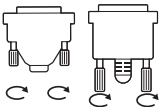
Slut en HD-modtager, en DVD-optager eller en videoafspiller til skærmen, og vælg en korrekt indgangstilstand.

Illustrationerne i denne vejledning kan være anderledes end det pågældende tilbehør. Visse af kablerne medfølger. Vi anbefaler brug af HDMI-kabler ved tilslutning af eksterne enheder til skærmen af hensyn til optimal billed- og lyd kvalitet.



**BEMÆRK**

- Du kan opnå den bedste billedkvalitet med at HDMI-tilslutningen.
- Brug et afskærmet grænsefladekabel med ferritkerne, f.eks. et DVI-kabel, for at overholde produktstandarderne.
- Hvis skærmen tændes, når den er kold, kan skærbilledet flimre. Dette er normalt.
- Nogle gange vises røde, grønne og blå prikker på skærmen. Dette er normalt.
- Brug et High Speed HDMI™-kabel.
- Brug et certificeret kabel med HDMI-logoet påmonteret. Hvis du ikke bruger et certificeret HDMI-kabel, vises skærmen muligvis ikke eller der kan opstå en forbindelsesfejl.
- Anbefalede HDMI-kabeltyper
  - Højhastigheds HDMI™-kabel
  - Højhastigheds HDMI™-kabel med Ethernet
- Hvis du ikke kan høre nogen lyde i HDMI-tilstand, skal du kontrollere dine pc-indstillinger. Nogle PC'er kræver, at du ændrer standardlydudgangen til HDMI manuelt.
- Hvis du vil bruge HDMI pc-tilstand, skal du indstille PC/DTV til pc-tilstand.
- Der kan opstå kompatibilitetsproblemer, hvis du bruger HDMI-PC-tilstand.
- Sørg for, at strømkablet er frakoblet.
- Hvis du slutter en spilleenhed til skærmen, skal du bruge kablet, der følger med spilleenheden.
- Vi anbefaler, at de medfølgende højttalere benyttes som ekstraudstyr.
- High Speed HDMI™-kabler kan overføre HD-signaler på 1080p og højere.

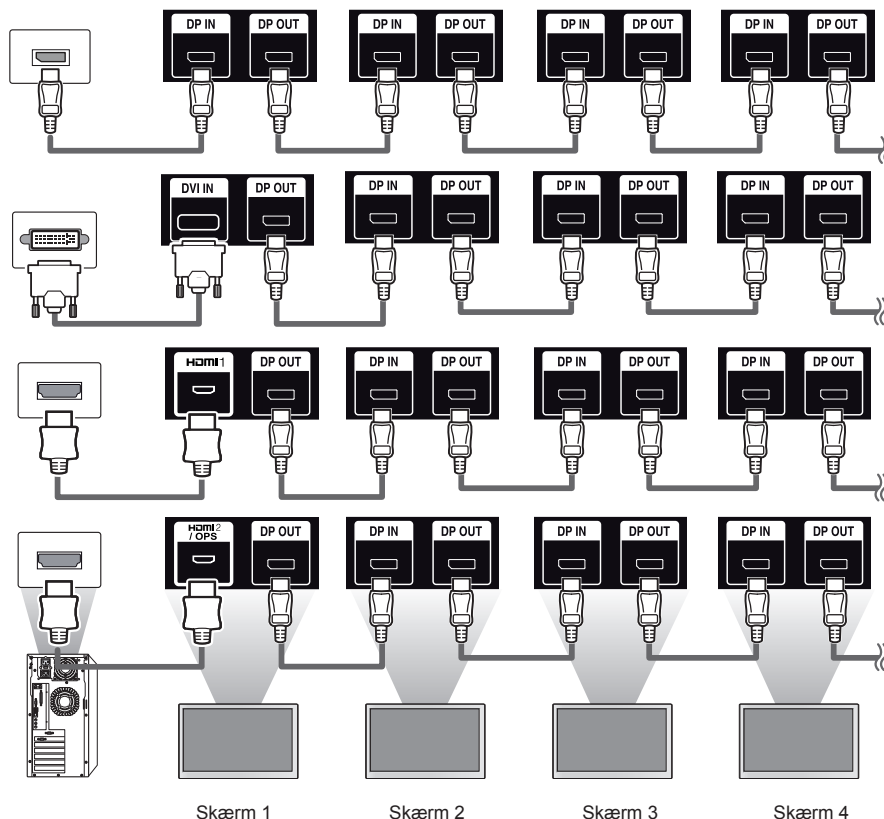
**FORSIGTIG**

- Tilslut signalindgangskablet, og stram det ved at dreje skruen med uret.
- Undgå at trykke med en finger på skærmen i længere tid, da det kan medføre midlertidig forvrængning af skærbilledet.
- Undgå at vise stillestående billeder på tv-skærmen i længere perioder for at forhindre billedfastbrænding. Brug en pauseskærm, hvis dette er muligt.
- En trådløs kommunikationsenhed i nærheden af skærmen kan påvirke skærbilledet.

## Skærme i serieforbindelse

Hvis du vil benytte forskellige produkter tilsluttet hinanden, skal du slutte den ene ende af signalindgangskablet (DP-kablet) til stikket DP Ud på skærm 1 og slutte den anden ende til stikket DP Ind på det andet produkt.

\* DP-kabel - Brug et DP-kabel, som er certificeret til DP1.1a (SST), DP1.2 (MST) eller nyere.



### BEMÆRK


- Hvis signalet er stabilt, og der overordnet ikke er noget kabeltab, kan der tilsluttes op til 100 skærme via DP Ud-porten (ved den anbefalede opløsning). Hvis du vil tilslutte flere end dette antal skærme, anbefaler vi, at du benytter en fordele.
- Hvis du indstiller felttilstanden via DVI eller HDMI, kan du ikke se HDCP-krypteret indhold.
- Hvis signalkablet mellem produktet og din pc er for langt, skal du sørge for at benytte forstærkeren eller et optisk kabel.

## Brug af funktionen Multiskærmtilstand

Funktionen **Multiskærmtilstand** viser et videosignal modtaget fra DP i enten enkelttilstand (SST: Single Stream Transport) eller multitalstand (MST: Multi Stream Transport) via DP Ud.

- Denne funktion kan også konfigureres i **installationsmenuen** (der findes yderligere oplysninger i installationsmanualen til menuen.)
- Hvis indstillingen er **Til**, vises hver enkelt skærm i multitalstand.
- Hvis indstillingen er **Fra**, vises hver enkelt skærm i enkelttilstand.
- Denne multitalstand er tilgængelig for en pc, der understøtter DISPLAYPORT 1.2.
- Multitalstanden kan bruges sammen med op til fire skærme. (ved den anbefalede opløsning)
- Når denne funktion anvendes, fungerer din monitor muligvis ikke korrekt afhængigt af grafikkortet. Genstart pc'en, efter du har deaktiveret funktionen, for at opnå stabil skærmudgang, når den ikke er i brug.
- Hvis du anvender DVI/HDMI-indgang til DP-serieforbindelse, skal du indstille funktionen 'Multi Display mode' til fra.

## Brug af medielisten

Fjernbetjening (HOME) → 

indgangstilstand	Beskrivelse
HDMI1	
HDMI2 / OPS	Du kan få vist indhold på en pc, en DVD-afspiller, en digital set-top-boks eller andre High Definition-enheder.
DISPLAYPORT	
DVI	



### FORSIGTIG

- Hvis OPS-sættet er sluttet til HDMI2/ OPS-porten, anvendes HDMI2/OPS-porten som OPS-porten.

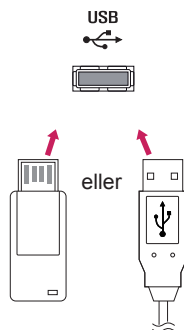
# UNDERHOLDNING

## Brug af Mine medier

### Tilslutning af USB-lagerenheder

Slut en USB-lagringseenhed, f.eks. en USB-flash-hukommelse eller en ekstern harddisk til tv'et, og brug multimediefunktion.

Slut en USB-flash-hukommelse eller en USB-hukommelseskortlæser til skærmen som vist på følgende illustration.



### FORSIGTIG

- Sluk ikke skærmen, og fjern ikke en USB-lagringseenhed, når skærbilledet **Mine medier** er aktiveret. Dette kan føre til tab af filer eller beskadigelse af USB-lagerenheden.
- Sikkerhedskopier hyppigt de filer, der er gemt på en USB-lagerenhed, da du risikerer, at filerne går tabt eller bliver beskadiget, hvilket ikke er dækket af garantien.

**Tip til brug af USB-lagerenheder**

- Kun en USB-lagringsenhed kan genkendes.
- En USB-enhed fungerer ikke optimalt når den er tilsluttet via en USB-hub.
- En USB-lagringsenhed med et automatisk genkendelsesprogram genkendes muligvis ikke.
- En USB-lagerenhed, der bruger sin egen driver, genkendes muligvis ikke.
- Genkendeshastigheden for en USB-lagerenhed afhænger muligvis af hver enkelt enhed.
- Sluk ikke for skærmen, og tag ikke stikket ud til USB-enheden, når den tilsluttede USB-lagringsenhed kører. Hvis USB-lagringsenheden pludseligt afbrydes, kan de lagrede filer på selve enheden tage skade.
- Tilslut ikke en USB-lagringsenhed, der er blevet modificeret til at arbejde på en pc. Enheden kan være skyld i, at skærmen ikke fungerer, eller indholdet ikke kan afspilles. Benyt kun en USB-lagringsenhed, der indeholder almindelige filer med musik, billeder eller videoer.
- En USB-lagringsenhed, der er blevet formateret som et hjælpeprogram, som ikke understøttes af Windows, genkendes muligvis ikke.
- En USB-lagringsenhed (over 0,5 A), der kræver ekstern strømforsyning, skal sluttes til en strømforsyning separat. I modsat fald genkendes enheden muligvis ikke.
- Tilslut USB-lagringsenheden ved brug af det kabel, der medfølger fra producentens side.
- Nogle USB-lagringsenheder understøttes muligvis ikke eller kører ikke tilfredsstillende.
- Der anvendes samme filjusteringsmetode på USB-lagerenheden som i Windows XP, og filnavne på op til 100 engelske tegn kan genkendes.
- Sikkerhedskopier jævnligt vigtige filer, eftersom data lagret på en USB-lagringsenhed kan blive beskadigede. Vi er ikke ansvarlige for et eventuelt tab af data.
- USB-enheden opdages muligvis ikke, hvis USB HDD'en ikke har en ekstern strømkilde. Kontroller, at enheden er blevet registreret, ved at tilslutte en ekstern strømkilde.
  - Brug en adapter til en ekstern strømkilde. USB-kabel til en ekstern strømkilde er ekstraudstyr.
- Hvis din USB-lagringsenhed har flere partitioner, eller hvis du bruger en USB-multikortlæser, så kan du bruge op til fire partitioner eller USB-hukommelsesenheder.
- Hvis en USB-lagringsenhed sluttes til en USB-multikortlæser, genkendes masselagerets data muligvis ikke.
- Frakobl USB-hukommelsesenheden fra, og tilslut den igen, hvis den ikke fungerer korrekt.
- Genkendeshastigheden afhænger af den enkelte enhed.
- Hvis USB-lagringsenheden er tilsluttet i standby-tilstand, indlæses den specielle harddisk automatisk, når der tændes for skærmen.
- Den anbefalede kapacitet er 1 TB eller derunder til en ekstern USB-harddisk og 32 GB eller derunder til USB-nøgle.
- Enheder med en kapacitet, der er større end den anbefalede, fungerer muligvis ikke korrekt.
- Hvis det eksterne USB-drevs funktion til energibesparelse ikke fungerer, kan du prøve at slukke for harddisken og tænde den igen.
- USB-lagringsenheder under USB 2.0 understøttes også men fungerer muligvis ikke korrekt i Videoer.
- Der kan genkendes op til 999 mapper eller filer i en enkelt mappe.

## Filer understøttet af Mine medier

### Understøttet eksternt undertekstformat

- \*.smi, \*.srt, \*.sub (MicroDVD, SubViewer 1.0/2.0), \*.ass, \*.ssa, \*.txt (TMPlayer), \*.psb (PowerDivX)

### Sådan bruger du Afspilningsvalg,

Fjernbetjening (HOME) →  → Fotos/ Videoer/ Musik → 

- **Afspilningsvalg:** Afspiller det valgte indhold.

### Sådan bruger du Valg af enhed,

Fjernbetjening (HOME) →  → Fotos/ Videoer/ Musik → 

- **Valg af enhed:** Importerer indhold den valgte enhed.



**Understøttet internt undertekstformat**

- FULL HD-video  
1.920 X 1.080: XSUB (understøtter interne undertekster genereret fra DivX6)

**Understøttet video-codec**

Type	Codec	
.asf .wmv	Video	VC-1 avanceret profil (omfatter ikke WMVA), VC-1 simpel- og hovedprofiler
	Lyd	WMA Standard (omfatter ikke WMA v1/WMA Speech), WMA 9 Professional
.divx .avi	Video	DivX3.11, DivX4, DivX5, DivX6, XViD (undtagen 3 warp-point GMC), H.264/AVC, Motion Jpeg, MPEG-4
	Lyd	MPEG-1 Layer I, II, MPEG-1 Layer III (MP3), Dolby Digital, Dolby Digital Plus, LPCM, ADPCM, DTS
.mp4 .m4v .mov	Video	H.264/AVC, MPEG-4
	Lyd	AAC, MPEG-1 Layer III (MP3)
.3gp .3g2	Video	H.264/AVC, MPEG-4
	Lyd	AAC, AMR-NB, AMR-WB
.mkv	Video	MPEG-2, MPEG-4, H.264/AVC, VP8
	Lyd	Dolby Digital, PCM, DTS, MPEG-1 Layer I, II, MPEG-1 Layer III (MP3), Vorbis, AAC
.ts .trp .tp .mts	Video	H.264/AVC, MPEG-2
	Lyd	MPEG-1 Layer I, II, MPEG-1 Layer III (MP3), Dolby Digital, Dolby Digital Plus, AAC, PCM
.mpg .mpeg .dat	Video	MPEG-1, MPEG-2
	Lyd	MPEG-1 Layer I, II, MPEG-1 Layer III (MP3)
.vob	Video	MPEG-1, MPEG-2
	Lyd	Dolby Digital, MPEG-1 Layer I, II, DVD-LPCM

## Understøttet lydfil

Filformat	Punkt	Information
.MP3	<b>Bithastighed</b>	32 Kbps - 320 Kbps
	<b>Samplingsfrekvens</b>	16 KHz - 48 KHz
	<b>Support</b>	MPEG1, MPEG2, Layer2, Layer3
.wav	<b>Support</b>	PCM
.ogg	<b>Support</b>	Vorbis
.wma	<b>Support</b>	WMA


## Understøttet fotofil

Filformat	Format	Punkt
2D (jpeg, jpg, jpe)	JPEG	<ul style="list-style-type: none"> <li>• Minimum: 64 x 64</li> <li>• Maksimum: Normal type: 15360 (B) x 8640 (H) Progressiv type: 1920 (B) x 1440 (H)</li> </ul>
2D (png)	PNG	<ul style="list-style-type: none"> <li>• Minimum: 64 x 64</li> <li>• Maksimum: 1920 (B) x 1080 (H)</li> </ul>
2D (bmp)	BMP	<ul style="list-style-type: none"> <li>• Minimum: 64 x 64</li> <li>• Maksimum: 1920 (B) x 1080 (H)</li> </ul>

## Visning af videoer

Afspil videofiler på skærmen. Alle de gemte videofiler vises på dit display.

Hvis du vil afspille videofiler på skærmen,

Fjernbetjening (HOME) →  → Videoer

### Tip til afspilning af videofiler

- Visse undertekster, som brugeren har oprettet, fungerer ikke korrekt.
- Visse specialtegn gengives ikke.
- HTML-koder understøttes ikke i undertekster.
- Der er ikke undertekster tilgængelige på andre sprog end de understøttede sprog.
- Når du ændrer lydsproget, afbrydes skærbilledet muligvis midlertidigt (billedet stopper, hurtigere afspilning osv.).
- En beskadiget videofil afspilles muligvis ikke korrekt, eller visse afspilningsfunktioner kan ikke bruges.
- Filmfiler, som er frembragt vha. visse kodeenheder, afspilles muligvis ikke korrekt.
- Hvis billed- og lydstrukturen for optagede filer ikke er "interleaved", udsendes der enten billeder eller lyd.
- HD-videoer med op til 1920 x 1080 ved 25/30P eller 1280 x 720 ved 50/60P understøttes afhængigt af billedet.
- Videoer med opløsninger på over 1920 x 1080 ved 25/30P eller 1280 x 720 ved 50/60P afspilles muligvis ikke korrekt.
- Andre videofiler end de specificerede typer og formater afspilles muligvis ikke korrekt.
- Maksimal bithastighed ved afspilning af video er 20 Mbps. (Motion JPEG: kun 10 Mbps)
- Der garanteres ikke for jævn afspilning af filer, der er kodet på niveau 4.1 eller højere i H.264/AVC.
- Videofiler over 30 GB i filstørrelse understøttes ikke.
- En DivX-videofil og dens undertekstfil skal være placeret i samme mappe.
- Navnet på en videofil og dens undertekstfilnavn skal være identiske, hvis den skal kunne vises.
- Afspilning af en video via en USB-tilslutning, der ikke understøtter høj hastighed, fungerer muligvis ikke korrekt.
- Filer, der er kodet med GMC (Global Motion Compensation), kan ikke afspilles.


**BEMÆRK**

- Valgmuligheder, der ændres i **Videoer**, påvirker ikke **Fotos** og **Musik**, og påvirkes ligeledes af valgmuligheder, der ændres i **Fotos** eller **Musik**.
- Valgmuligheder, der ændres i **Fotos** og **Musik**, påvirker ikke hinanden.
- Ved genstart af afspilning af en videofil, efter den har været stoppet, kan du afspille fra det punkt, den stoppede fra.
- Undertekstfilen understøtter op til 10.000 sync-blokke.
- Når du afspiller en video, kan du justere billedstørrelsen ved at trykke på knappen **ARC** (FORMATFORHOLD).
- Koreanske undertekster understøttes kun, når OSD-menuen er på koreansk.
- Indstillinger for Code Page kan deaktiveres afhængigt af sproget for undertekstfilerne.
- Vælg den relevante Code Page for undertekstfilerne.

## Visning af fotos


Visningerne på skærmen kan variere, afhængigt af modellen.

### Visning af billedfiler

Fjernbetjening (HOME) →  → Fotos









## Lytning til musik

### Visning af musikfiler

Fjernbetjening (HOME) →  → Musik



### BEMÆRK

- Filer med ikke-understøttede filnavne vises ikke.
- Hvis en fil er ugyldig, vises et brudt billede og meddelelsen "ikke-genkendt fil".
- Beskadede musikfiler vises som 00:00 og vil ikke blive afspillet.
- En musikfil, der downloades fra en betalingstjeneste med copyrightbeskyttelse, afspilles ikke, og der vises muligvis upassende oplysninger under afspilning.
- Du kan også bruge knapperne , , , ,  på fjernbetjeningen i denne tilstand.
- Du kan vælge det næste musiknummer med knappen , og du kan vælge det forrige musiknummer med knappen .
- Hvis du trykker på , inden for 5 sekunder efter du har afspillet sangen, kommer du tilbage til den forrige sang. Hvis du trykker på samme tast efter 5 sekunder, kommer du tilbage til starten af sangen.

## Indstillinger

Du skal registrere dit produkt for at afspille en DRM-beskyttet DivX-video.

**Med henblik på at registrere/afregistrere købte eller lejet DivX® VOD-indhold**

Fjernbetjening (HOME) →  → Indstillinger → DivX® VOD

For at afspille købt eller lejet DivX® VOD-indhold skal du registrere enheden med den 10-cifrede DivX-registreringskode fra enheden på [www.divx.com/vod](http://www.divx.com/vod).

- **Registrering:** Se registreringskoden tilhørende din skærm.
- **Afregistrering:** Annuller registreringen.



### BEMÆRK

- Mens du kontrollerer registreringskoden, vil nogle knapper muligvis ikke fungere.
- Hvis du bruger DivX-registreringskoden fra en anden enhed, kan du ikke afspille lejede eller købte DivX-filer. Brug kun den DivX-registreringskode, er tilknyttet dit produkt.
- Video- og lydfiler, der ikke konverteres af standard-DivX-codec, kan være beskadigede eller kan ikke afspilles.
- Du kan bruge DivX VOD-koden til at aktivere op til 6 enheder under én konto.
- Efter afregistrering skal du registrere din enhed igen for at få vist DivX® VOD-indhold.

## SuperSign indhold

Afspil gemte filer via Export SuperSign Editor.

Du kan afspille lagrede filer ved brug af funktionen Eksporter

Fjernbetjening (HOME) → 

Kun indhold distribueret af SuperSign Manager vises og kan vælges.

### ! BEMÆRK

- Hvis mappen AutoPlay findes i USB-enheden, og dens filer er i understøttede formater, kan de afspilles automatisk, når USB-enheden er tilsluttet skærmen.

## information

Sådan ser du de grundlæggende oplysninger om Signage Monitor

Fjernbetjening (HOME) → 

Du kan se de grundlæggende oplysninger om Signage Monitor.

Du kan også skifte til **Smart energibesparelse** eller konfigurere indstillinger for **Fail Over**. (Du kan kun skifte til **Smart energibesparelse**, når **Energibesparelse** er indstillet til Off (Fra).)

## FileManager

Du kan flytte, kopiere eller slette filer.

Sådan flytter, kopierer eller sletter du filer

Fjernbetjening (HOME) → 

- Du kan flytte eller kopiere filer eller mapper fra intern til ekstern hukommelse.
- Du kan flytte eller kopiere filer eller mapper fra ekstern til intern hukommelse.
- Du kan slette filer eller mapper fra intern eller ekstern.

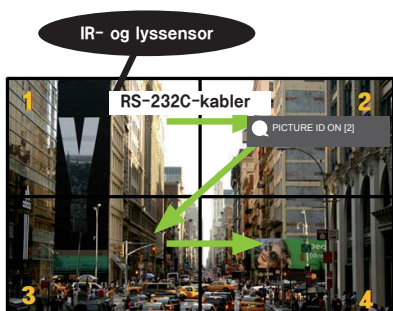
### ! BEMÆRK

- Denne app er til administration af filer og kan derfor ikke afspille mediefiler. Start **Mine medier** for at afspille mediefiler.
- Filerne, som er større end den resterende interne hukommelse, må ikke kopieres eller flyttes til den interne hukommelse.

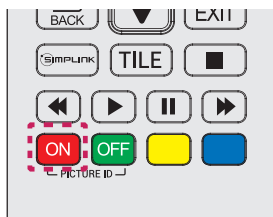
## Indstillinger for BILLED-ID

**BILLED-ID** anvendes til at ændre indstillingerne for en bestemt enhed (skærm) ved hjælp af en enkelt IR-modtager til multi-vision. Kommunikation er mulig mellem en skærm med en IR-modtager og andre skærme, der bruger RS-232C-kabler. Hver enkelt skærm identificeres med et **enheds-id**. Hvis du tildeler **BILLED-ID**'et ved hjælp af fjernbetjeningen, er det kun skærme med samme **BILLED-ID** og **enheds-id**, der kan fjernbetjenes.

- 1 Knyt **enheds-id**'et til de installerede skærme som vist nedenfor.



- 2 Tryk på den røde **ON**-tast på fjernbetjeningen for at tildele **BILLED-ID**.



- 3 Knyt **enheds-id**'et til dit foretrukne valg.

- En enhed med et andet **enheds-id** end **BILLED-ID**'et kan ikke styres af IR-signaler.

### ! BEMÆRK

- Hvis **BILLED-ID** er indstillet til 2, kan den øverste højre skærm, der har **enheds-id**'et 2, styres af IR-signaler.
- Hvis du trykker på den grønne **OFF**-tast for **BILLED-ID**, deaktiveres **BILLED-ID**'er for alle skærme. Hvis du derefter trykker på en hvilken som helst knap på fjernbetjeningen, kan alle skærme styres af IR-signaler uanset det indstillede **enheds-id**.
- Når **PICTURE ID(BILLED-ID) ON** er valgt, kan du øge **BILLED-ID** med 1. Du kan ikke gøre det mindre.



# Brugerindstillinger

## Indstillinger for hovedmenu

### Indstillinger for Hurtig

#### Sådan tændes eller slukkes skærmen automatisk

Fjernbetjening (SETTINGS) → Hurtig → Til/fra-timer

Du kan indstille til/fra-timeren for skærmen. Hvis du ikke vil indstille **til/fra-timeren**, skal du vælge **Fra** under Gentag.

#### Sådan indstiller du automatisk baggrundslys og kontrast

Fjernbetjening (SETTINGS) → Hurtig → Smart energibesparelse

Afhængigt af billedets lysstyrke, bliver monitoren justeret automatisk for at spare på strømmen.

- **Fra:** Deaktiverer funktionen **Smart energibesparelse**.
- **Til:** Aktiverer funktionen **Smart energibesparelse**.

## Billedindstilling

### Sådan vælges Billedtilstand

Fjernbetjening (SETTINGS) → Billed → Billedtilstand

Vælger den biograftilstand, der passer bedst til videotypen.

- **Levende:** Justerer videobilledet til butiksmiljøet ved at forbedre **kontrast**, **lysstyrke** og **skarphed**.
- **Standard:** Justerer videobilledet til et normalt miljø.
- **APS:** Reducerer strømforbrug ved at justere skærmens lysstyrke.
- **Biograf:** Optimerer videobilledet til visning af film.
- **Sport:** Optimerer videobilledet til visning af sportsudsendelser. Selv hurtige handlinger såsom spark eller kast med en bold gengives klart på skærmen.
- **Spil:** Optimerer videobilledet til videospil.
- **Ekspert 1/Ekspert 2:** Giver en ekspert eller alle, der er interesseret i billedkvalitet, mulighed for at indstille til den bedste billedkvalitet.



### BEMÆRK

- De tilgængelige **biograftilstande** kan afvige afhængigt af inputsignalet.
- **Ekspert** er en indstilling, der giver en ekspert mulighed for at finindstille billedkvaliteten ved hjælp af et bestemt billede. Af samme årsag er funktionen muligvis ikke effektiv i forhold til et normalt billede.

## Sådan finjusterer du biografilstanden

### Fjernbetjening (SETTINGS) → Billede → Billedjustering

- **Baggrundslys:** Justerer lysstyrken på skærmen ved at styre LCD-baggrundslyset. Jo tættere på 100 værdien er, desto lysere er skærmen.
- **Kontrast:** Justerer forskellen mellem billedets lyse og mørke områder. Jo tættere på 100 værdien er, desto større er forskellen.
- **Lysstyrke:** Justerer den overordnede lysstyrke for skærmen. Jo tættere på 100 værdien er, desto lysere er skærmen.
- **Skarphed:** Justerer skarpheden af et motivs kanter. Jo tættere værdien er på 50, desto klarere og skarpere bliver kanten.
- **V-skarphed:** Justerer skarpheden af kontrastkanterne på skærmen fra et vandret synspunkt.
- **L-skarphed:** Justerer skarpheden af kontrastkanterne på skærmen fra et lodret synspunkt.
- **Farve:** Gør farvetonerne på skærmen blødere eller dybere. Jo tættere værdien ligger på 100, desto dybere bliver farverne.
- **Farvetone:** Justerer balancen mellem de røde og grønne niveauer, der vises på skærmen. Jo tættere værdien ligger på Rød 50, desto dybere bliver den røde farve, og jo tættere værdien ligger på Grøn 50, desto dybere bliver den grønne farve.
- **Farvetemperatur:** Justerer skærmens farvetoner for at skabe en varm eller kølig atmosfære.
- **Avanceret kontrol/ Ekspertkontrol:** Tilpasser de avancerede indstillinger.

<b>Dynamisk kontrast</b>	Optimerer forskellen mellem de lyse og mørke dele af skærmen i overensstemmelse med billedets lysstyrke.
<b>Super opløsning</b>	Gør slørende eller utydelige dele af billedet skarpere.
<b>Hele farveskalaen</b>	Vælger den farveskala, som skal vises.
<b>Dynamisk farve</b>	Justerer billedets farvetone og mætning og skaber en mere levende og livagtig visning.
<b>Foretrukne farve</b>	Giver billedet endnu skarpere og klarere kanter.
<b>Farvefilter</b>	Justerer nøjagtigt farve og farvetone ved at filtrere et bestemt farveområde af RGB-plads.
<b>Foretrukne farvetoner</b>	Justerer farvetonen for hud, græs og himmel til dine personlige præferencer.
<b>GAMMA</b>	Justerer billedets mellemlysstyrke.
<b>Hvidbalance</b>	Justerer billedets overordnede farvetone til dine personlige præferencer. I Eksperttilstand kan du finjustere billedet ved brug af indstillingerne Metode/Mønster.
<b>Farvestyringssystem</b>	Eksperten benytter farvestyringssystemet til at justerer farverne ved brug af testmønsteret. Med farvestyringssystemet kan du foretage justeringer ved at vælge blandt 6 forskellige farverum (Rød/Gul/Blå/Cyan/Magenta/Grøn) uden at påvirke andre farver. Du kan muligvis ikke se farvetoneændringer på et normalt billede efter justeringen.



### BEMÆRK

- De tilgængelige indstillinger kan variere, afhængigt af indgangssignalet eller den valgte billedtilstand.

- **Billedindstillinger:** Tilpasser billedindstillingerne.

<b>Støjreduktion</b>	Fjerne tilfældigt genererede små prikker og skaber et klarere billede.
<b>MPEG Støjreduktion</b>	Denne indstilling reducerer den støj, der genereres, når der skabes digitale videosignaler.
<b>Sortniveau</b>	Justerer skærmens sortniveau til at passe til billedinputtets lysstyrke og kontrast.
<b>Real Cinema (Rigtig biograf)</b>	Optimerer videobilledet til et biograflignende udseende.
<b>TruMotion</b>	Viser billeder med hurtige bevægelser med optimal billedkvalitet. <b>-Fra:</b> Slukker TruMotion. <b>-Jævn:</b> Viser billeder i hurtig bevægelse jævnt. <b>-Klart:</b> Viser billeder i hurtig bevægelse klart. <b>-Bruger:</b> Indstiller de-judder manuelt. <b>*De-judder:</b> Justerer rystelser på skærmen.



### BEMÆRK

- De avancerede indstillinger kan kun ændres i tilstanden **Bruger**.

- **Nulstil:** Nulstiller billedindstillingerne.

### Sådan indstiller du formatforholdet,

#### Fjernbetjening (SETTINGS) → Billede → Billedformat

Ændrer formatforholdet til visning af billedet i dets optimale størrelse.

- **16:9:** viser billedet med et formatforhold på 16:9.
- **Kun scanne:** Viser videobilleder i original størrelse uden at beskære kanterne.  
Originalen er tilgængelig i tilstanden HDMI (720p eller højere).
- **Set By Program:** Ændrer automatisk billedformatet til 4:3 eller 16:9, afhængigt af videoindgangssignalet.
- **4:3:** Viser billedet i formatforholdet 4:3.
- **Zoom:** Udvider billedet, så det passer til skærmens bredde. Den øverste og nederste del af billedet kan blive beskåret.
- **Biografzoom:** Forstørrer et billedet med et CinemaScope-format på 2,35:1 uden forvrængning.



## FORSIGTIG

- Hvis et fast billede vises på skærmen i lang tid, brænder det sig fast og bliver en permanent skade på skærmen. Dette kaldes "billedfastbrænding" eller "billedindbrænding" og dækkes ikke af garantien.
- Hvis billedformatet indstilles til **4:3** i længere tid, kan der forekomme billedfastbrænding øverst på skærmen.
- Indstillingerne kan variere afhængig af modellen.
- Det tilgængelige formatforhold kan afvige afhængigt af inputsignalet.
- Du kan kun vælge formatforholdene **4:3** og **16:9** i indgangstilstanden HDMI1-PC/ HDMI2 (OPS)-PC/ DISPLAYPORT-PC/ DVI-PC.

### Sådan bruger du funktionen Energibesparelse

#### Fjernbetjening (SETTINGS) → Billede → Energibesparelse

Reducerer strømforbruget ved at justere skærmens lysstyrke.

- **Auto:** Justerer skærmens lysstyrke i overensstemmelse med omgivelsernes lys. (Denne funktion er kun tilgængelig på bestemte modeller.)
- **Fra:** Slår energibesparelse fra.
- **Minimum/Mellem/Maksimum:** Aktiverer energibesparelse i overensstemmelse med de energibesparelsesniveauer, der er angivet for din skærm.
- **Skærm fra:** Slukker for skærmen. Du hører kun lyden. Du kan tænde for skærmen igen ved at trykke på en hvilken som helst knap på fjernbetjeningen bortset fra Tænd/sluk-knappen.

### Sådan bruger du funktionen Energibesparelse

#### Fjernbetjening (SETTINGS) → Billede → Smart energibesparelse

Afhængigt af billedets lysstyrke, bliver monitoren justeret automatisk for at spare på strømmen.

- **Fra:** Deaktiverer funktionen **Smart energibesparelse**.
- **Til:** Aktiverer funktionen **Smart energibesparelse**.

### Sådan foretager du en billedtest

#### Fjernbetjening (SETTINGS) → Billede → Billedtest

Kører en billedtest for at kontrollere, at billedsignalerne udsendes normalt og afhjælper derefter evt. problemer ved at vælge den relevante indstilling på skærmen. Hvis der ikke er nogen problemer med testbilledet, skal du kontrollere eksterne enheder.

## Lydindstillinger

### Vælger lydtilstanden

Fjernbetjening (SETTINGS) → Lyd → Lydtilstand

Den bedste lyd kvalitet vælges automatisk afhængigt af den videotype, der i øjeblikket vises.

- **Standard:** Denne lydtilstand fungerer godt til indhold af alle typer.
- **Nyheder:** Optimerer lyden til visning af nyheder.
- **Musik:** Optimerer lyden, når du vil lytte til musik.
- **Biograf:** Optimerer lyden, når du vil se film.
- **Sport:** Optimerer lyden, når du vil se sport.
- **Spil:** Optimerer lyden, når du vil spille spil.

### Sådan bruger du funktionen Lydeffekter

Fjernbetjening (SETTINGS) → Lyd → Lydeffekter

- **Klar stemme II:** Få glæde af klarere lyd med justering i tre niveauer.
- **Equalizer:** Juster manuelt lyden ved brug af equalizeren. .
- **Balance:** Juster outputlydstyrken for venstre og højre højttalere.
- **Nulstil:** Nulstil lydindstillingerne.

### Sådan vælger du Lydniveau stigningsrate,

Fjernbetjening (SETTINGS) → Lyd → Lydniveau stigningsrate

Du kan indstille området for lydstyrkekontrol til **Lav/Mellem/Høj**.

### Sådan synkroniseres lyd med video

Fjernbetjening (SETTINGS) → Lyd → AV Sync. Adjust

- **Højttalere:** Justerer synkroniserer mellem video og lyd fra eksterne højttalere som f.eks. højttalere, der er tilsluttet den digitale lydudgangsport, LG-lydudstyr eller hovedtelefoner. Jo tættere værdien ligger på "-" regnet fra standardværdien, desto hurtigere bliver lydoutputtet, og jo tættere værdien ligger på "+", desto langsommere bliver lydoutputtet.
- **Bypass:** Lyd kommer fra eksterne enheder uden forsinkelse. Lyd udsendes muligvis tidligere end videoen pga. behandlingstiden for den video, der sendes til skærmen.

**Sådan foretager du en lydtest****Fjernbetjening (SETTINGS) → Lyd → Lydtest**

Kør en lydtest for at kontrollere, at lydsignalerne udsendes normalt og afhjælp derefter evt. problemer ved at vælge den relevante indstilling på skærmen. Hvis der ikke er problemer med lydtesten, skal du kontrollere eksterne enheder.

**Netværksindstillinger****Sådan giver du Signage Monitor et navn****Fjernbetjening (SETTINGS) → Netværk → Signage-SKÆRM navn**

Du kan angive navnet for den signage-skærm, der anvendes på netværket ved brug af skærmtastaturet.

**Sådan indstiller du dit netværk****Fjernbetjening (SETTINGS) → Netværk → Kablet forbindelse (Ethernet)**

- **Oprettelse af forbindelse til et kablet netværk:**

Slut skærmen til et LAN (local area network) via LAN-porten som vist i følgende illustration, og angiv netværksindstillingerne. Kun kablede netværkstilslutninger understøttes. Efter du har etableret en fysisk forbindelse, vil et fåtal af netværk muligvis kræve, at skærmens netværksindstillinger justeres. På de fleste netværk opretter skærmen automatisk forbindelse uden nogen justeringer. Kontakt din internetudbyder, eller se vejledningen til routeren for at få detaljerede oplysninger.

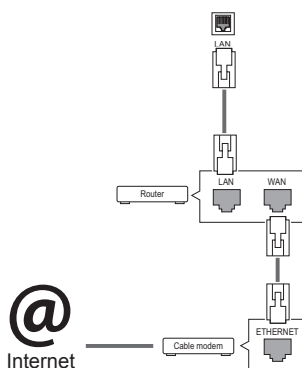
**Indstilling af et trådløst netværk****Fjernbetjening (SETTINGS) → Netværk → Wi-Fi-forbindelse**

Hvis du har konfigureret skærmen til et trådløst netværk, kan du søge efter og oprette forbindelse til de tilgængelige trådløse internetnetværk.

- **Tilføj et skjult trådløst netværk:** Hvis du indtaster navnet på netværket direkte, kan du tilføje et trådløst netværk.
- **Tilslut via WPS PBC:** Nem forbindelse med et tryk på knappen på et trådløst AP, som understøtter PBC.
- **Tilslut via WPS PIN:** Nem forbindelse ved indtastning af PIN-koden til det trådløse AP, du vil oprette forbindelse til, på AP'ets websted.
- **Avancerede indstillinger:** Hvis du indtaster oplysningerne om netværket direkte, kan du få adgang til et trådløst netværk. Hvis der ikke er nogen trådløse netværk tilgængelige, skal du klikke på Advanced Settings (avancerede indstillinger). Du kan tilføje et netværk.

**Tip til netværksindstilling**

- Benyt et almindeligt LAN-kabel (Cat5 eller højere med RJ45-stik) til denne skærm.
- Mange problemer med netværksforbindelsen under opsætningen kan ordnes ved at nulstille routeren eller modemmet. Efter tilslutningen af skærmen til hjemmenetværket skal du hurtigt slukke og/eller frakoble strømkablet til hjemmenetværksrouteren eller -kabelmodemmet. Derefter skal du tænde og/eller tilslutte strømkablet igen.
- Afhængigt af din internetudbyder (ISP) kan antallet af enheder, som kan modtage internettjenester, være begrænset af de gældende servicebetingelser. Kontakt din internetudbyder for yderligere oplysninger.
- LG er ikke ansvarlig for skærmens eller internetforbindelsesfunktionens evt. fejlfunktion forårsaget af kommunikationsfejl/funktionsfejl, der skyldes din bredbåndsforbindelse eller andet tilsluttet udstyr.
- LG er ikke ansvarlig for problemer med din internetforbindelse.
- Du vil muligvis opleve uønskede resultater, hvis netværksforbindelsens hastighed ikke lever op til kravene til det indhold, som du søger adgang til.
- Nogle handlinger via internetforbindelsen kan muligvis ikke lade sig gøre pga. konkrete restriktioner, der er opstillet af den internetudbyder (ISP), som leverer din internetforbindelse.
- Alle gebyrer, der opkræves af en internetudbyder, herunder, uden begrænsning, forbindelsesgebyrer, er dit ansvar.

**BEMÆRK**

- Hvis du vil have direkte adgang til internettet på din skærm, skal bredbåndsinternetforbindelsen altid være aktiveret.
- Hvis du ikke kan få adgang til internettet, skal du kontrollere netværksbetingelserne fra en pc på netværket.
- Når du bruger **Netværksindstilling**, skal du kontrollere LAN-kablet eller kontrollere, om DHCP på routeren er slået til.
- Hvis du ikke fuldfører netværksindstillingerne, fungerer netværket ikke korrekt.

**FORSIGTIG**

- Slut ikke et modulært telefonkabel til LAN-porten.
- Eftersom der er adskillige forbindelsesmetoder, bedes du følge dit teleselskabs eller din internetudbyders specifikationer.
- Menuen til netværksindstilling er ikke tilgængelig, før skærmen er tilsluttet det fysiske netværk.



### Tip til indstilling af trådløst netværk

- Trådløse netværk kan være underlagt interferens fra andre enheder, der arbejder på 2,4 GHz (trådløse telefoner, Bluetooth-enheder eller mikrobølgeovne). Der kan også være interferens fra enheder med en frekvens på 5 GHz, hvilket også er gældende for andre Wi-Fi-enheder.
- Det omgivende trådløse miljø kan få den trådløse netværkstjeneste til at køre langsomt.
- Hvis du ikke slukker hele det lokale hjemmenetværk, kan der være netværkstrafik på nogle enheder.
- For en AP-tilslutning er der behov for et adgangspunkt, som understøtter trådløs kommunikation, og den trådløse forbindelsesfunktion skal være aktiveret på enheden. Kontakt din tjenesteudbyder vedr. tilgængelighed af din trådløse forbindelse på dit adgangspunkt.
- Kontroller SSID- og sikkerhedsindstillingerne for AP og AP-forbindelsen. Se den pågældende dokumentation for SSID og sikkerhedsindstillingerne for AP'et.
- Ugyldige indstillinger på netværksenheder (kablet/trådløs linjedeling, hub) kan forårsage langsom drift af monitoren eller funktionsfejl. Installer enhederne korrekt i overensstemmelse med den relevante vejledning, og konfigurer netværket.
- Tilslutningsmetoden afhænger muligvis af AP-producenten.

## Generelle indstillinger

### Sådan konfigurerer du sproget

Fjernbetjening (SETTINGS) → Generelt → Menusprog

Vælg et af de sprog, der vises på skærmmenuen.

- **Menusprog:** Angiver et sprog for signage.

### Indstiller klokkeslæt/dato

Fjernbetjening (SETTINGS) → Generelt → Klokkeslæt og dato

Du kan se eller justere klokkeslættet.

- **Tid:** Du kan indstille klokkeslættet manuelt.
- **Dato:** Du kan indstille datoen manuelt.

**Sådan anvender du Sommertid****Fjernbetjening (SETTINGS) → Generelt → Sommertid**

Du kan indstille anvendelsesperioden for Sommertid, og aktivere og deaktivere funktionen ved at vælge Til/Fra.

- **Starttid / Sluttid:** Du kan indstille tidspunktet ved at konfigurere indstillingerne for måned/n'te/dag/tidspunkt.

**BEMÆRK**

- Når du indstiller Sommertid, skal du konfigurere antallet af uger og dage under indstillinger for uge.
- F.eks., hvis Sommertid begynder mandag d. 7. juli 2014, skal du indstille tidspunktet som juli/ 1/ Man/ 00:00, da det er den første mandag i juli 2014.
- Afhængigt af måneden, kan enten den fjerde eller femte uge være "Sidst."

**Sådan tændes eller slukkes skærmen automatisk****Fjernbetjening (SETTINGS) → Generelt → Timere**

Du kan indstille tænd-/slukketimeren for din skærm.

- **Tændetimer:** Du kan indstille det klokkeslæt, hvor skærmen skal tændes.
- **Slukketimer:** Du kan indstille det klokkeslæt, hvor skærmen skal slukkes.
- **Sluk ved manglende signal (15 minutter):** Hvis der ikke er nogen indgangskilde, slukkes skærmen automatisk efter 15 minutter. Hvis du ikke ønsker at den slukker automatisk, skal du indstille Sluk ved intet signal til Fra.
- **Auto. slukning:** Hvis der ikke er noget input med taster, slukkes skærmen automatisk.

**BEMÆRK**

- Tiden Til/Fra kan gemmes i op til syv tidsplaner; skærmen tændes eller slukkes på det forudindstillede tidsrum i tidsplanen. Hvis der gemmes flere forudindstillede tidsrum i tidsplanen, fungerer denne funktion på det tidspunkt, der er tættest på, fra
- Funktion til planlagt slukning virker kun, hvis tidspunktet er angivet korrekt på enheden.
- Hvis de to tidspunkter er ens, gælder slukketidspunktet, når enheden er tændt, og tændetidspunktet, når enheden er slukket.
- Når tænd- og sluktiden er indstillet, aktiveres disse funktioner dagligt på de angivne tidspunkter.

**Sådan nulstiller du skærmindstillingerne****Fjernbetjening (SETTINGS) → Generelt → Nulstil til oprindelige indstillinger**

Nulstiller alle skærmens indstillinger.

# FEJLFINDING

## Der vises intet billede

Problem	Løsning
Er produktets strømkabel tilsluttet?	<ul style="list-style-type: none"> <li>Kontroller, at strømkablet er korrekt sat i stikkontakten.</li> </ul>
Vises meddelelsen 'Out of range' (Uden for rækkevidde)?	<ul style="list-style-type: none"> <li>Signalet fra pc'en (videokort) er uden for produktets lodrette eller vandrette frekvensområde. Juster frekvensområdet ved at henvise til specifikationerne i denne manual. * Maks. opløsning: 1920 x 1080 (60 Hz)</li> </ul>
Vises meddelelsen "Kontroller signalkabel"?	<ul style="list-style-type: none"> <li>Signalkablet mellem pc'en og produktet er ikke tilsluttet. Undersøg signalkablet.</li> <li>Tryk på menuen "INPUT" på fjernbetjeningen for at kontrollere indgangssignalet.</li> </ul>

## Meddelelsen "Ukendt produkt" vises, når produktet tilsluttes.

Problem	Løsning
Har du installeret driveren?	<ul style="list-style-type: none"> <li>Undersøg, om Plug &amp; play-funktionen understøttes ved at se i brugervejledningen til grafikkortet.</li> </ul>

## Skærbilledet ser unormalt ud.

Problem	Løsning
Er skærmen placeret forkert?	<ul style="list-style-type: none"> <li>Kontroller, om videokortets opløsning og frekvens understøttes af produktet. Hvis frekvensen ligger uden for området, skal du indstille den til den opløsning, der anbefales i menuen for skærmindstillinger i Kontrolpanel.</li> </ul>
Billedet vises unormalt.	<ul style="list-style-type: none"> <li>Korrekt indgangssignal er ikke tilsluttet signalporten. Tilslut signalkablet, der passer til indgangssignalet.</li> </ul>



### BEMÆRK

- Det softwarerelaterede indhold kan blive ændret uden varsel på grund af opgradering af produktfunktionerne.

**Der vises et "after-image" på produktet.**

Problem	Løsning
Der vises et "after-image", når produktet slukkes.	<ul style="list-style-type: none"> <li>• Hvis det samme billede vises i længere tid, kan skærmens pixel tage skade. Brug pauseskærmfunktionen.</li> <li>• Når et mørkt billede vises på skærmen, efter et billede med høj kontrast (sort og hvid eller grå), kan der forekomme fastfrysning af billedet. Dette er normalt for LCD-skærme.</li> </ul>

**Lydfunktionen fungerer ikke.**

Problem	Løsning
Ingen lyd?	<ul style="list-style-type: none"> <li>• Kontroller, om lyd-kablerne er korrekt tilsluttet.</li> <li>• Justerer lydstyrkeniveauet.</li> <li>• Kontroller, om lyden er indstillet korrekt.</li> </ul>
Lyd er for nedtonet.	<ul style="list-style-type: none"> <li>• Vælg den relevante udligningslyd.</li> </ul>
Lyd er for lav.	<ul style="list-style-type: none"> <li>• Justerer lydstyrkeniveauet.</li> </ul>

**Skærmfarven er unormal.**

Problem	Løsning
Skærmen har ringe farveopløsning (16 farver).	<ul style="list-style-type: none"> <li>• Indstil antallet af farver til mere end 24 bit (ægte farver). Vælg Kontrolpanel - Skærm - Indstillinger - menuen Farvetabel i Windows.</li> </ul>
Skærmfarven er ustabil eller sort/hvid.	<ul style="list-style-type: none"> <li>• Kontroller, at signalkablets tilslutning er korrekt. Eller geninstaller pc-videokortet.</li> </ul>
Vises der sorte prikker på skærmen?	<ul style="list-style-type: none"> <li>• Der kan forekomme flere pixels (i rød, grøn, hvid eller sort farve) på skærmen, og de kan skyldes LCD-panelets særlige egenskaber. Det er ikke en fejl på LCD-skærmen.</li> </ul>

**Betjeningen fungerer ikke normalt.**

Problem	Løsning
Strømmen afbrydes pludseligt.	<ul style="list-style-type: none"> <li>• Er <b>Timere</b> indstillet?</li> <li>• Kontroller strømstyringsindstillingerne. Strømmen er afbrudt.</li> </ul>


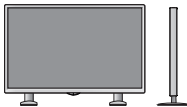
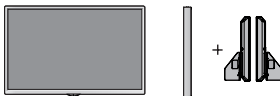
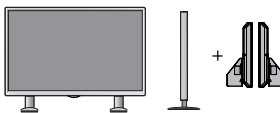
# PRODUKTSPECIFIKATIONER

42LS75A

42LS73B

LCD-skærm	Skærmtype	106 cm bred TFT (Thin Film Transistor) LCD-skærm (Liquid Crystal Display) Diagonal skærlængde: 106 cm
	Pixelafstand	0,4833 mm (H) x 0,4833 mm (B)
Videosignal	Maksimal opløsning	1920 x 1080 ved 60 Hz - Er muligvis ikke understøttet af visse operativsystemer eller grafikkort.
	Anbefalet opløsning	1920 x 1080 ved 60 Hz - Er muligvis ikke understøttet af visse operativsystemer eller grafikkort.
	Vandret frekvens	HDMI / DVI / DISPLAYPORT: 30 kHz til 83 kHz
	Lodret frekvens	HDMI / DVI / DISPLAYPORT: 56 Hz til 60 Hz
	Synchronization (Synkronisering)	Digital
Indgangsporte		Audio, LAN, HDMI 1, HDMI 2/OPS, IR & Light sensor, Pixel Sensor, DVI, DISPLAYPORT IN, USB, RS-232C IN
Udgangsporte		DISPLAYPORT OUT, RS-232C OUT, SPEAKER OUT
Power (Tænd/Sluk)	Normeret strømforbrug	AC 100-240 V vekselstrøm~ 50/60 Hz 1,6 A
	Strømforbrug	Tændt tilstand: 110 W (typisk) Dvaletilstand (DVI, HDMI): ≤ 1,0 W Dvaletilstand (DISPLAYPORT) : ≤ 0,7 W Slukket tilstand ≤ 0,5 W
Miljøforhold	Driftstemperatur	0 °C til 40 °C
	Fugtighed	10 % til 80 %
	Opbevaringstemperatur	-20 °C til 60 °C
	Opbevaringsfugtighed	5 % til 95 %

De specifikationer, der vises ovenfor, kan ændres uden forudgående varsel af hensyn til forbedring af kvalitet.

Størrelse (Bredde x Højde x Dybde) / Vægt	
	948,7 mm x 555,3 mm x 31,7 mm / 12,5 kg
	
	948,7 mm x 617,7 mm x 298,3 mm / 13,9 kg
	
	948,7 mm x 555,3 mm x 81,3 mm / 13,3 kg
	
	948,7 mm x 617,7 mm x 298,3 mm / 14,7 kg

\* Gælder kun for modeller, der understøtter højttalerne


Audio/AUDIO	RMS-lydudgang	10 W + 10 W (H + V)
	Indgangsfølsomhed	0,7 Vrms
	Højttalerimpedans	8 Ω

De specifikationer, der vises ovenfor, kan ændres uden forudgående varsel af hensyn til forbedring af kvalitet.

49LS75A 49LS73B

LCD-skærm	Skærmtype	123 cm bred TFT (Thin Film Transistor) LCD-skærm (Liquid Crystal Display) Diagonal skærlængde: 123 cm
	Pixelafstand	0,55926 mm (H) x 0,55926 mm (B)
Videosignal	Maksimal opløsning	1920 x 1080 ved 60 Hz - Er muligvis ikke understøttet af visse operativsystemer eller grafikkort.
	Anbefalet opløsning	1920 x 1080 ved 60 Hz - Er muligvis ikke understøttet af visse operativsystemer eller grafikkort.
	Vandret frekvens	HDMI / DVI / DISPLAYPORT : 30 kHz til 83 kHz
	Lodret frekvens	HDMI / DVI / DISPLAYPORT: 56 Hz til 60 Hz
	Synchronization (Synkronisering)	Digital
Indgangsporte		Audio, LAN, HDMI 1, HDMI 2/OPS, IR & Light sensor, Pixel Sensor, DVI, DISPLAYPORT IN, USB, RS-232C IN
Udgangsporte		DISPLAYPORT OUT, RS-232C OUT, SPEAKER OUT
Power (Tænd/Sluk)	Normeret strømforbrug	AC 100-240 V vekselstrøm~ 50/60 Hz 1,8 A
	Strømforbrug	Tændt tilstand: 125W (typisk) Dvaletilstand (DVI, HDMI): ≤ 1,0 W Dvaletilstand (DISPLAYPORT) : ≤ 0,7 W Slukket tilstand ≤ 0,5 W
Miljøforhold	Driftstemperatur	0 °C til 40 °C
	Fugtighed	10 % til 80 %
	Opbevaringstemperatur	-20 °C til 60 °C
	Opbevaringsfugtighed	5 % til 95 %

De specifikationer, der vises ovenfor, kan ændres uden forudgående varsel af hensyn til forbedring af kvalitet.

Størrelse (Bredde x Højde x Dybde) / Vægt	
	1 094,6 mm x 637,4 mm x 31,7 mm / 15,6 kg
	
	1 094,6 mm x 699,7 mm x 298,3 mm / 17,0 kg
	
	1 094,6 mm x 637,4 mm x 81,3 mm / 16,4 kg
	
	1 094,6 mm x 699,7 mm x 298,3 mm / 17,8 kg

## \* Gælder kun for modeller, der understøtter højttalerne

Audio/AUDIO	RMS-lydudgang	10 W + 10 W (H + V)
	Indgangsfølsomhed	0,7 Vrms
	Højttalerimpedans	8 Ω


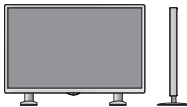
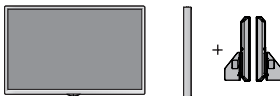
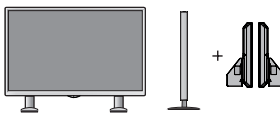
De specifikationer, der vises ovenfor, kan ændres uden forudgående varsel af hensyn til forbedring af kvalitet.



55LS75A 55LS73B

LCD-skærm	Skærmtype	139 cm bred TFT (Thin Film Transistor) LCD-skærm (Liquid Crystal Display) Diagonal skærm længde: 139 cm
	Pixelafstand	0,630 mm (H) x 0,630 mm (B)
Videosignal	Maksimal opløsning	1920 x 1080 ved 60 Hz - Er muligvis ikke understøttet af visse operativsystemer eller grafikkort.
	Anbefalet opløsning	1920 x 1080 ved 60 Hz - Er muligvis ikke understøttet af visse operativsystemer eller grafikkort.
	Vandret frekvens	HDMI / DVI / DISPLAYPORT: 30 kHz til 83 kHz
	Lodret frekvens	HDMI / DVI / DISPLAYPORT: 56 Hz til 60 Hz
	Synchronization (Synkronisering)	Digital
Indgangsporte		Audio, LAN, HDMI 1, HDMI 2/OPS, IR & Light sensor, Pixel Sensor, DVI, DISPLAYPORT IN, USB, RS-232C IN
Udgangsporte		DISPLAYPORT OUT, RS-232C OUT, SPEAKER OUT
Power (Tænd/Sluk)	Normeret strømforbrug	AC 100-240 V vekselstrøm~ 50/60 Hz 1,8 A
	Strømforbrug	Tændt tilstand: 140 W (typisk) Dvaletilstand (DVI, HDMI): ≤ 1,0 W Dvaletilstand (DISPLAYPORT) : ≤ 0,7 W Slukket tilstand ≤ 0,5 W
Miljøforhold	Driftstemperatur	0 °C til 40 °C
	Fugtighed	10 % til 80 %
	Opbevaringstemperatur	-20 °C til 60 °C
	Opbevaringsfugtighed	5 % til 95 %

De specifikationer, der vises ovenfor, kan ændres uden forudgående varsel af hensyn til forbedring af kvalitet.

Størrelse (Bredde x Højde x Dybde) / Vægt	
	1 230,4 mm x 713,7 mm x 31,7 mm / 20,7 kg
	
	1 230,4 mm x 776,1 mm x 298,3 mm / 22,1 kg
	
	1 230,4 mm x 713,7 mm x 81,3 mm / 21,5 kg
	
	1 230,4 mm x 776,1 mm x 298,3 mm / 22,9 kg

## \* Gælder kun for modeller, der understøtter højttalerne

Audio/AUDIO	RMS-lydudgang	10 W + 10 W (H + V)
	Indgangsfølsomhed	0,7 Vrms
	Højttalerimpedans	8 Ω

De specifikationer, der vises ovenfor, kan ændres uden forudgående varsel af hensyn til forbedring af kvalitet.

**Mål**

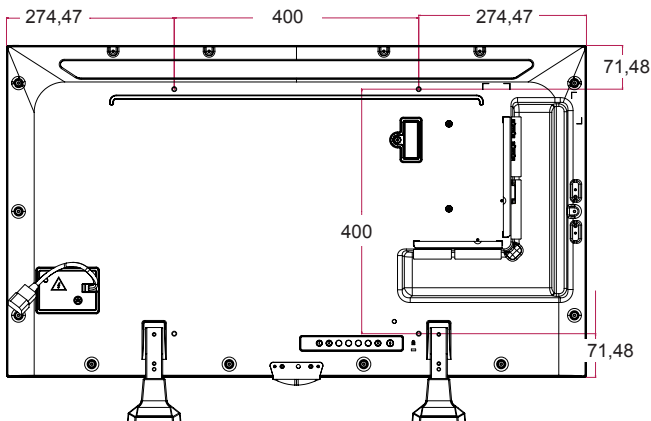
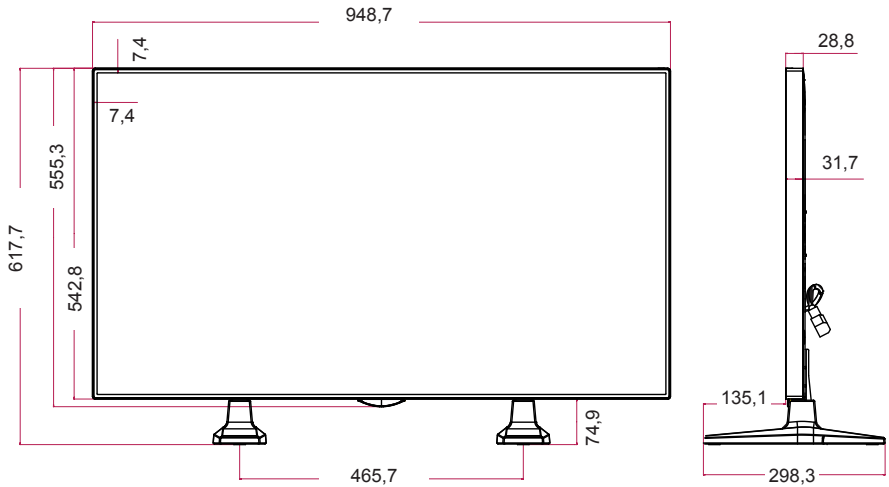
Illustrationerne i denne vejledning kan være anderledes end det pågældende produkt eller tilbehør.

Se afsnittet "**Montering på en væg**" for skruernes størrelse.

Nedenstående produktspecifikationer kan ændres uden forudgående varsel på grund af opgradering af produktfunktioner.

42LS75A      42LS73B

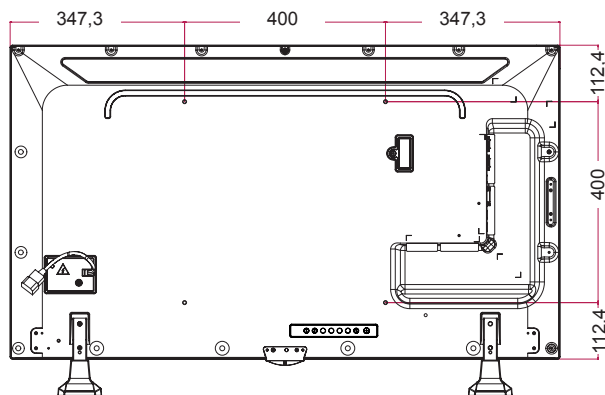
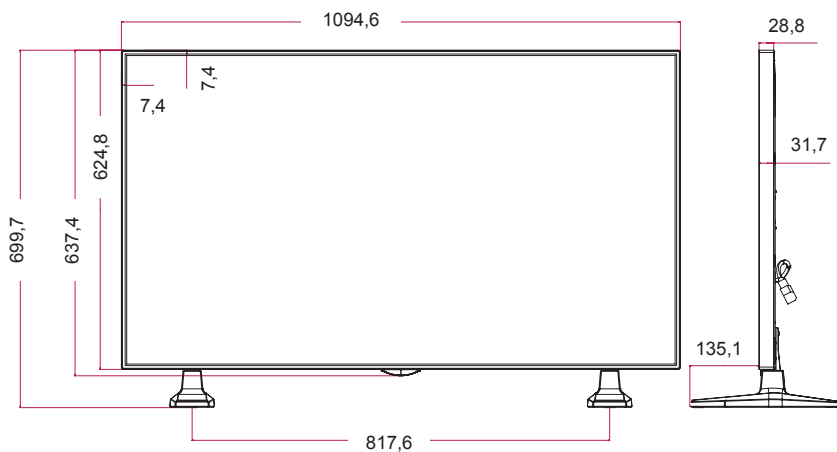
(Enhed: mm)



49LS75A

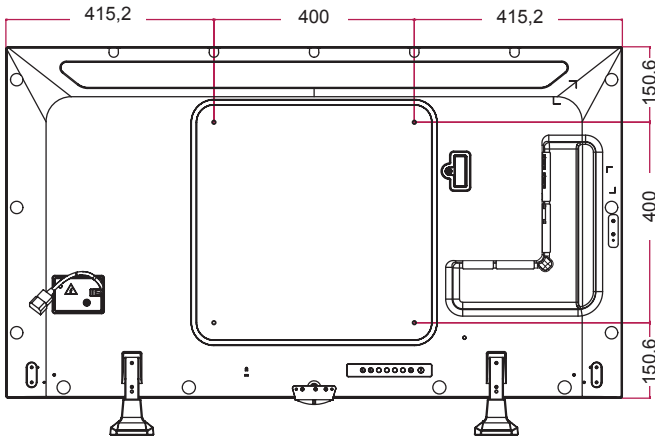
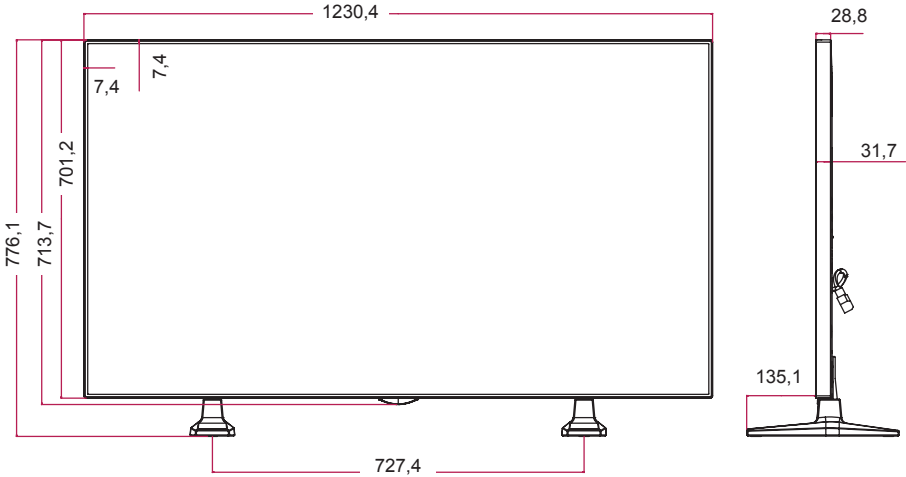
49LS73B

(Enhed: mm)



55LS75A 55LS73B

(Ehed: mm)



**Understøttede tilstande HDMI(OPS) / DVI / DISPLAYPORT (PC)**

Opløsning	Vandret frekvens (kHz)	Lodret frekvens (Hz)
640 x 480	31.469	59,94
800 x 600	37.879	60,317
1024x768	48.363	60
1280 x 720	44,772	59,855
1366 x 768	47,7	60
1280 x 1024	63.981	60,02
1680 x 1050	65,290	59,954
1920 x 1080	67,5	60

**DTV-tilstand**

Opløsning	HDMI(OPS) / DISPLAYPORT (DTV)
480i	x
576i	x
480p	o
576p	o
720p (50 / 60 Hz)	o
1080i (50 / 60 Hz)	o
1080p (50 / 60 Hz)	o

**! BEMÆRK**

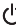









- Pc-opløsninger tilgængelige for indstillingen Indgangsetiket i HDMI(OPS) / DVI / DISPLAYPORT-indgangstilstandene: 640 x 480/60 Hz, 1280 x 720/60 Hz, 1920 x 1080/60 Hz, 480p, 720p og 1080p DTV-opløsninger.

**! BEMÆRK**

- Lodret frekvens: Produktets skærm fungerer ved, at skærbilledet skifter mange gange pr. sekund som i et lysstofrør. Den lodrette frekvens eller opdateringshastighed er antallet af viste billeder pr. sekunder. Enheden er Hz.
- Vandret frekvens: Det vandrette interval er den tid, det tager at vise én vandret linje. Når 1 divideres med det vandrette interval, kan antallet af vandrette linjer, der vises hvert sekund, beregnes som den vandrette frekvens. Enheden er kHz.

# IR-KODER

Det er ikke alle modeller, der understøtter HDMI-/USB-funktionen.  
Ikke alle tastekoder understøttes afhængigt af modellen.

Kode (Hex)	Funktion	Remarks (Bemærkninger)
08	 POWER	Fjernbetjeningsknap
C4	MONITOR ON	Fjernbetjeningsknap
C5	MONITOR OFF	Fjernbetjeningsknap
95	Energy Saving (Energibesparelse)	Fjernbetjeningsknap
0B	INPUT	Fjernbetjeningsknap
10	Taltast 0	Fjernbetjeningsknap
11	Taltast 1	Fjernbetjeningsknap
12	Taltast 2	Fjernbetjeningsknap
13	Taltast 3	Fjernbetjeningsknap
14	Taltast 4	Fjernbetjeningsknap
15	Taltast 5	Fjernbetjeningsknap
16	Taltast 6	Fjernbetjeningsknap
17	Taltast 7	Fjernbetjeningsknap
18	Taltast 8	Fjernbetjeningsknap
19	Taltast 9	Fjernbetjeningsknap
02	Volumen  ( + )	Fjernbetjeningsknap
03	Volumen  ( - )	Fjernbetjeningsknap
E0	BRIGHTNESS  (Side op)	Fjernbetjeningsknap
E1	BRIGHTNESS  (Side ned)	Fjernbetjeningsknap
DC	3D	Fjernbetjeningsknap
32	1/a/A	Fjernbetjeningsknap
2F	CLEAR	Fjernbetjeningsknap
7E	 SIMPLINK	Fjernbetjeningsknap
79	ARC (MARK) (Billedformat)	Fjernbetjeningsknap
4D	PSM (Billedtilstand)	Fjernbetjeningsknap
09	MUTE	Fjernbetjeningsknap
43	SETTINGS (Menu)	Fjernbetjeningsknap
99	Automatisk konfiguration	Fjernbetjeningsknap
40	Op 	Fjernbetjeningsknap
41	Ned 	Fjernbetjeningsknap
06	Højre 	Fjernbetjeningsknap
07	Venstre 	Fjernbetjeningsknap
44	OK	Fjernbetjeningsknap
28	BACK	Fjernbetjeningsknap

Kode (Hex)	Funktion	Remarks (Bemærkninger)
7B	TILE	Fjernbetjeningsknap
5B	EXIT	Fjernbetjeningsknap
72	ID ON (RØD)	Fjernbetjeningsknap
71	ID OFF (GRØN)	Fjernbetjeningsknap
63	GUL	Fjernbetjeningsknap
61	BLÅ	Fjernbetjeningsknap
B1	■	Fjernbetjeningsknap
B0	▶	Fjernbetjeningsknap
BA		Fjernbetjeningsknap
8F	◀◀	Fjernbetjeningsknap
8E	▶▶	Fjernbetjeningsknap
5F	W.BAL	Fjernbetjeningsknap
3F	S.MENU	Fjernbetjeningsknap
7C	HOME	Fjernbetjeningsknap

\* Visse tastekoder understøttes afhængigt af modellen.



# SÅDAN KONTROLLERER DU FLERE FORSKELLIGE PRODUKTER

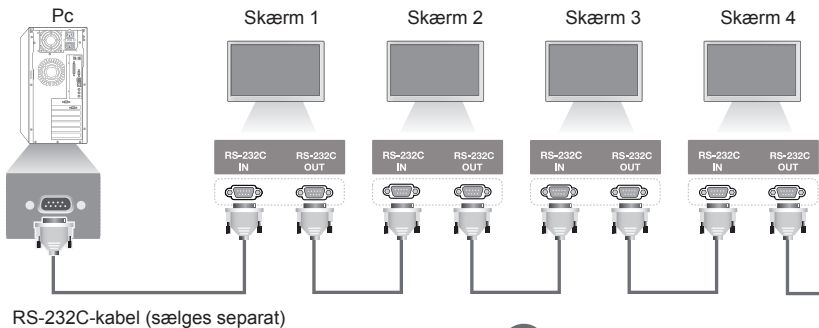
Brug denne metode til at slutte flere produkter til en enkelt pc. Du kan styre flere produkter ad gangen ved at slutte dem til én pc.

Enheds-id'et i menuen Alternativ skal være mellem 1 og 1000 uden dubletter.

## Tilslutning af kablet

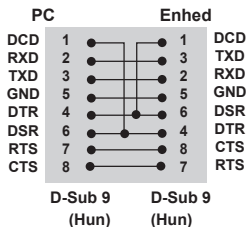
Tilslut RS-232C-kablet som vist i billedet.

RS-232C-protokollen anvendes til kommunikation mellem pc'en og produktet. Du kan tænde og slukke for produktet, vælge en indgangskilde eller justere OSD-menuen fra din pc.



## Konfiguration af RS-232C

Konfigurationer med 8-ledningsstråde (RS-232C-standardkabel)



## Kommunikationsparameter

Baudhastighed: 9600 BPS

Datalænge: 8 bit

Paritetbit: ingen

Stopbit: 1 bit

Flowkontrol: ingen

Kommunikationskode: ASCII-kode

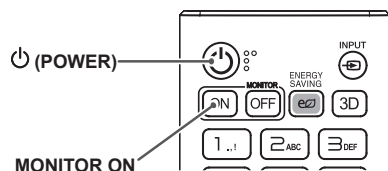
Brug et krydskabel (retur)

### ! BEMÆRK

- Ved brug af tre-ledningsforbindelser (ikke standard), kan der ikke anvendes en IR-serieforbindelse.

### ! BEMÆRK

- Hvis skærme, der er tilsluttet via Daisy Chain (som kontrollerer flere skærme) slukkes og tændes skiftevis, tænder visse skærme muligvis ikke. I så fald kan du tænde disse skærme ved at trykke på knappen **MONITOR ON**, ikke knappen **POWER (Tænd/sluk)**.



## Kommandoreferenceliste

		KOMMANDO		DATA (Hexadecimal)
		1	2	
01	Power (Tænd/Sluk)	k	a	00 - 01
02	Select input (Vælg indgang)	x	b	Se "Vælg indgang"
03	Aspect Ratio (Billedformat)	k	c	Se "Billedformat"
04	Energy Saving (Energibesparelse)	j	q	Se "Energibesparelse"
05	Picture Mode (Billedtilstand)	d	x	Se "Billedtilstand"
06	Contrast (Kontrast)	k	g	00 - 64
07	Brightness (Lysstyrke)	k	h	00 - 64
08	Sharpness (Skarphe	k	k	00 - 32
09	Color (Farve)	k	i	00 - 64
10	Tint (Farvetone)	k	j	00 - 64
11	Color Temperature (Farvetemperatur)	x	u	00 - 64
12	Balance (Diskant)	k	t	00 - 64
13	Sound Mode (Lydindstilling)	d	y	Se "Lydindstilling"
14	Mute (Lydløs)	k	e	00 - 01
15	Volume Control (Lydstyrkekontrol)	k	f	00 - 64
16	Time 1 (year/month/day) (Tid 1 (år/måned/dag))	f	a	Se "Tid 1"
17	Time 2 (hour/minute/second) (Tid 2 (time/minut/sekund))	f	x	Se "Tid 2"
18	Off Time Schedule (Tidsplan for slukketimer)	f	c	00 til 01
19	On Time Schedule (Tidsplan for tændetimer)	f	b	00 til 01
20	Off Timer (Repeat/Time) (Slukketimer (Gentag/Tid))	f	e	Se "Slukketimer"
21	On Timer (Repeat/Time) (Tændetimer (Gentag/Tid))	f	d	Se "Tændetimer"
22	Input til tændetimer	f	u	Se "Input til tændetimer."
23	No Signal Power Off (15Min) (Sluk ved intet signal (15 min.))	f	g	00 - 01
24	Auto power off (Sluk automatisk)	m	n	00 - 01
25	Language (Sprog)	f	i	Se "Sprog"
26	Reset (Nulstil)	f	k	00, 02
27	Current Temperature (Aktuel temperatur)	d	n	FF
28	Key (Tast)	m	c	Se "Tast"
29	Time Elapsed (Forløbet tid)	d	l	FF
30	Product Serial Number (Produktserienummer)	f	y	FF
31	Software Version (Softwareversion)	f	z	FF
32	White Balance Red Gain (Rød forstærkning for hvidbalance)	j	m	00 - FE
33	White Balance Green Gain (Grøn forstærkning for hvidbalance)	j	n	00 - FE
34	White Balance Blue Gain (Blå forstærkning for hvidbalance)	j	o	00 - FE

		KOMMANDO		DATA (Hexadecimal)
		1	2	
35	White Balance Red Offset (Rød forskydning for hvidbalance)	s	x	00 - 7F
36	White Balance Green Offset (Grøn forskydning for hvidbalance)	s	y	00 - 7F
37	White Balance Blue Offset (Blå forskydning for hvidbalance)	s	z	00 - 7F
38	Backlight (Baggrundslys)	m	g	00 - 64
39	Screen Off (Skærm slukket)	k	d	00 - 01
40	Tile Mode (Tile-tilstand)	d	d	00 til FF
41	Check Tile Mode (Kontroller Tile-tilstand)	d	z	FF
42	Tile ID (Tile-id)	d	i	Se "Tile-id"
43	Natural Mode (Naturlig tilstand)	d	j	00 - 01
44	DPM Select (DPM-valg)	f	j	00 til 07
45	Remote Control/Local Key Lock (Fjernbetjening/lokal tastaturlås)	k	m	00 - 01
46	Power On Delay (Tænd forsinkelse)	f	h	00 - FA
47	Fail Over Select (Valg for Fail Over)	m	i	00 - 02
48	Fail Over Input Select (Valg af input for Fail Over)	m	j	Se "Valg af input for Fail Over"
49	IR Operation (IR-betjening)	t	p	00 - 02
50	Local Key Operation (Brug af lokale taster)	t	o	00 - 02
51	Check the status (Kontroller status)	s	v	Se "Kontroller status"
52	Check Screen (Kontroller skærm)	t	z	00 - 01
53	Speakers (Højtalere)	d	v	00 - 01
54	Daylight Saving Time (Sommertid)	s	d	Se "Sommertid."

\* Bemærk: Det er kun muligt at bruge strømforsyningen og tastaturkommandoer under afspilning af mediefiler fra en USB-enhed eller intern/ekstern hukommelse. Alle andre kommandoer end strømforsyning og tastaturkommandoer bliver behandlet som NG. Visse kommandoer understøttes muligvis ikke afhængigt af den enkelte model.

## Transmissions-/modtagerprotokol

### Transmission

[Command1][Command2][ ][Set ID][ ][Data][Cr]

- \* [Command1]: Identificerer mellem tilstandene for fabriksindstilling og brugerindstilling.
- \* [Command2]: Kontrollerer skærmen.
- \* [Set ID]: Bruges til valg af den skærm, du vil kontrollere. Et entydigt enheds-id kan tildeles hver enhed fra 1 til 1000 (01H til 3E8H) under Indstillinger i OSD-menuen.  
Valg af "00H" til enheds-id giver mulighed for samtidig kontrol af alle tilsluttede skærme.
- \* [Data]: Overfører kommandodata.  
Datamængden kan stige afhængigt af kommandoen.
- \* [Cr]: Enter. Svarer til '0x0D' i ASCII-kode.
- \* [ ]: Hvidt mellemrum. Svarer til '0x20' i ASCII-kode.

### Acknowledgement

[Command2][ ][Set ID][ ][OK/NG][Data][x]

- \* Produktet sender godkendelse (ACK) ud fra dette format ved modtagelse af normale data. På nuværende tidspunkt, hvis data er FF, betyder det forudstillet status for data. Hvis dataene er i dataskrivningstilstand, returneres dataene for pc'en.  
Hvis en kommando sendes med Enheds-id indstillet til "00" (=0x00), reflekteres dataene til alle skærme, og de sender ingen godkendelse (ACK).
- \* Hvis dataværdien "FF" sendes i kontroltilstand via RS-232C, kan den aktuelle indstillingsværdi for en funktion kontrolleres (kun visse funktioner).
- \*Ikke alle kommandoer understøttes afhængigt af modellen.

**01. Power (Tænd/sluk) (Command: k a)**

Kontrollerer tænd og sluk af enheden.

Transmission

[k][a][ ][Set ID][ ][Data][Cr]

Data 00: Slukket  
01: Tændt

Acknowledgement

[a][ ][Set ID][ ][OK/NG][Data][x]

\*Godkendelsessignalet returneres først korrekt, når skærmen er helt tændt.

\* Der kan forekomme en vis forsinkelse mellem overførsels- og godkendelsessignaler.

**02. Select input (Vælg indgang) (Command: x b)**

Vælger et indgangssignal.

Transmission

[x][b][ ][Set ID][ ][Data][Cr]

Data 70: DVI (PC)  
80: DVI (DTV)  
90: HDMI1 (DTV)  
A0: HDMI1 (PC)  
91: HDMI2 / OPS (DTV)  
A1: HDMI2 / OPS (PC)  
C0: Skærmport (DTV)  
D0: Skærmport (PC)

Acknowledgement

[b][ ][Set ID][ ][OK/NG][Data][x]

\* Visse indgangssignaler understøttes muligvis ikke afhængigt af modellen.

**03. Aspect Ratio (Billedformat) (Command: k c)**

Justerer billedformatet.

Transmission

[k][c][ ][Set ID][ ][Data][Cr]

Data 01: 4:3  
02: 16:9  
04: Zoom  
06: Set By Program  
09: Kun scanne (720p eller højere)  
10 - 1F: Biografzoom 1 - 16

\* Tilgængelige datatyper afhænger af indgangssignalet. Der findes yderligere oplysninger i afsnittet Billedformat i brugervejledningen.

\* Billedformatet afhænger muligvis af modellens indgangskonfiguration.

Acknowledgement

[c][ ][Set ID][ ][OK/NG][Data][x]

**04. Energy Saving (Energibesparelse) (Command: j q)**

Indstiller energibesparelsen.

Transmission

[j][q][ ][Set ID][ ][Data][Cr]

Data 00: Slukket  
01: Minimum  
02: Mellem  
03: Maksimum  
04: Automatisk  
05: Skærm slukket

Acknowledgement

[q][ ][Set ID][ ][OK/NG][Data][x]

\*\* Understøttes muligvis ikke afhængigt af modellen.

**05. Picture Mode (Billedtilstand) (Command: d x)**

Vælger en biograftilstand.

Transmission

[d][x][ ][Set ID][ ][Data][Cr]

Data 00: Levende  
01: Standard  
02: Biograf  
03: Sport  
04: Spil  
05: Ekspert 1  
06: Ekspert 2  
08: APS

Acknowledgement

[x][ ][Set ID][ ][OK/NG][Data][x]

**06. Contrast (Kontrast) (Command: k g)**

Justerer skærmens kontrast.

Transmission

[k][g][ ][Set ID][ ][Data][Cr]

Data 00 - 64: Kontrast 0 - 100

Acknowledgement

[g][ ][Set ID][ ][OK/NG][Data][x]

**07. Brightness (Lysstyrke) (Command: k h)**

Justerer skærmens lysstyrke.

Transmission

[k][h][ ][Set ID][ ][Data][Cr]

Data 00 - 64: Lysstyrke 0 - 100

Acknowledgement

[h][ ][Set ID][ ][OK/NG][Data][x]

**08. Sharpness (Skarphed) (Command: k k)**

Justerer skærmens skarphed.

Transmission

[k][k][ ][Set ID][ ][Data][Cr]

Data 00 til 32: Skarphed 0 til 50

Acknowledgement

[k][ ][Set ID][ ][OK/NG][Data][x]

**09. Color (Farve) (Command: k i)**

Til at justere skærmens farve.

Transmission

[k][i][ ][Set ID][ ][Data][Cr]

Data 00 - 64: Farve 0 - 100

Acknowledgement

[i][ ][Set ID][ ][OK/NG][Data][x]

**10. Tint (Farvetone) (Command: k j)**

Justerer skærmens farvetone.

Transmission

[k][j][ ][Set ID][ ][Data][Cr]

Data 00 til 64: Farvetone rød 50 til grøn 50

Acknowledgement

[j][ ][Set ID][ ][OK/NG][Data][x]

**11. Color Temperature (Farvetemperatur) (Command: x u)**

Justerer skærmens farvetemperatur.

Transmission

[x][u][ ][Set ID][ ][Data][Cr]

Data 00 til 64: Varm 50 til kold 50

Acknowledgement

[u][ ][Set ID][ ][OK/NG][Data][x]

**12. Balance (Diskant) (Command: k t)**

Justerer lyddiskanten.

Transmission

[k][t][ ][Set ID][ ][Data][Cr]

Data 00 til 64: Venstre 50 til højre 50

Acknowledgement

[t][ ][Set ID][ ][OK/NG][Data][x]

**13. Sound Mode (Lydindstilling) (Command: d y)**

Vælger en lydindstilling.

Transmission

[d][y][ ][Set ID][ ][Data][Cr]

Data 01: Standard  
 02: Musik  
 03: Biograf  
 04: Sport  
 05: Spil  
 07: Nyheder

Acknowledgement

[y][ ][Set ID][ ][OK/NG][Data][x]

**14. Mute (Lydløs) (Command: k e)**

Slår lyden til og fra.

Transmission

[k][e][ ][Set ID][ ][Data][Cr]

Data 00: Lydløs  
 01: Fjern lydløs

Acknowledgement

[e][ ][Set ID][ ][OK/NG][Data][x]

**15. Volume Control (Lydstyrkekontrol) (Command: k f)**

Justerer volumen for afspilning.

Transmission

[k][f][ ][Set ID][ ][Data][Cr]

Data 00 - 64: Volumen 0 - 100

Acknowledgement

[f][ ][Set ID][ ][OK/NG][Data][x]

**16. Time 1 (year/month/day) (Tid 1 (år/måned/dag)) (Command: f a)**

Justerer værdien for Tid 1 (år/måned/dag).

Transmission

[f][a][ ][Set ID][ ][Data1][ ][Data2][ ][Data3][Cr]

Data1 04 til 1B: År 2014 til 2037  
 Data2 01 - 0C: januar - december  
 Data3 01 til 1F: 1. til 31.

\* Angiv "fa [Set ID] ff" for at se indstillingerne for Tid 1 (år/måned/dag).

Acknowledgement

[a][ ][Set ID][ ][OK/NG][Data1][Data2][Data3][x]

**17. Time 2 (hour/minute/day) (Tid 2 (time/minut/sekund)) (Command: f x)**

Justerer værdien for Tid 2 (time/minut/sekund).

Transmission

[f][x][ ][Set ID][ ][Data1][ ][Data2][ ][Data3][Cr]

Data1 00 - 17: 00 - 23 timer  
 Data2 00 - 3B: 00 - 59 minutter  
 Data3 00 - 3B: 00 - 59 sekunder

\* Angiv "fx [Set ID] ff" for at få vist indstillingerne for Tid 2 (time/minut/sekund).

\*\* Denne funktion er kun tilgængelig, når Tid 1 (år/måned/dag) er angivet.

Acknowledgement

[x][ ][Set ID][ ][OK/NG][Data1][Data2][Data3][x]

**18. Off Time Schedule (Tidsplan for slukketer) (Command: f c)**

Aktiverer/deaktiverer tidsplanen for slukketer.

Transmission

[f][c][ ][Set ID][ ][Data][Cr]

Data 00: Slukket  
 01: Tændt

Acknowledgement

[c][ ][Set ID][ ][OK/NG][Data][x]

**19. On Time Schedule (Tidsplan for tændeter) (Command: f b)**

Aktiverer/deaktiverer tidsplanen for tændeter.

Transmission

[f][b][ ][Set ID][ ][Data][Cr]

Data 00: Slukket  
 01: Tændt

Acknowledgement

[b][ ][Set ID][ ][OK/NG][Data][x]

**20. Off Timer (Repeat/Time) Slukketimer (Gentag/Tid)  
(Command: f e)**

Konfigurerer indstillinger for slukketimer (Gentag/Tid).

**Transmission**

[f][e][ ][Set ID][ ][Data1][ ][Data2][ ][Data3][Cr]

Data1

1. f1h til f7h (af læser data)

F1: Aflæser 1. data for slukketimer

F2: Aflæser 2. data for slukketimer

F3: Aflæser 3. data for slukketimer

F4: Aflæser 4. data for slukketimer

F5: Aflæser 5. data for slukketimer

F6: Aflæser 6. data for slukketimer

F7: Aflæser 7. data for slukketimer

2. e1h-e7h (slet ét indeks), e0h (slet alle indekser)

E0: Sletter alle indstillinger for slukketimer

E1: Sletter 1. indstilling for slukketimer

E2: Sletter 2. indstilling for slukketimer

E3: Sletter 3. indstilling for slukketimer

E4: Sletter 4. indstilling for slukketimer

E5: Sletter 5. indstilling for slukketimer

E6: Sletter 6. indstilling for slukketimer

E7: Sletter 7. indstilling for slukketimer

3. 01h til 0Ch (indstiller ugedagen for slukketimer)

01: En gang

02: Dagligt

03: Man - Fre

04: Man - Lør

05: Lør - Søn

06: Hver søndag

07: Hver mandag

08: Hver tirsdag

09: Hver onsdag

0A: Hver torsdag

0B: Hver fredag

0C: Hver lørdag

Data2 00 - 17: 00 - 23 timer

Data3 00 - 3B: 00 - 59 minutter

\* Hvis du vil aflæse eller slette listen over slukketimer, skal [Data2][Data3] være angivet til FFH.

Eksempel 1: fe 01 f1 ff ff – aflæser første indeksdata i slukketimer.

Eksempel 2: fe 01 e1 ff ff – sletter første indeksdata fra slukketimer.

Eksempel 3: fe 01 04 02 03 – indstiller slukketimer til 02:03 for mandag til lørdag.

\* Denne funktion er kun tilgængelig, når Tid 1 (år/måned/dag) og Tid 2 (time/minut/sekund) er indstillet.

**Acknowledgement**

[e][ ][Set ID][ ][OK/NG][Data1][Data2][Data3][x]

**21. On Timer (Repeat/Time) (Tændetimer (Gentag/Tid)  
(Command: f d)**

Konfigurerer indstillinger for tændetimer (Gentag/Tid).

**Transmission**

[f][d][ ][Set ID][ ][Data1][ ][Data2][ ][Data3][Cr]

Data1

1. f1h til f7h (af læser data)

F1: Aflæser 1. data for tændetimer

F2: Aflæser 2. data for tændetimer

F3: Aflæser 3. data for tændetimer

F4: Aflæser 4. data for tændetimer

F5: Aflæser data for 5. tændetimer

F6: Aflæser data for 6. tændetimer

F7: Aflæser data for 7. tændetimer

2. e1h-e7h (slet ét indeks), e0h (slet alle indekser)

E0: Sletter alle indstillinger for tændetimer

E1: Sletter 1. indstilling for tændetimer

E2: Sletter 2. indstilling for tændetimer

E3: Sletter 3. indstilling for tændetimer

E4: Sletter 4. indstilling for tændetimer

E5: Sletter 5. indstilling for tændetimer

E6: Sletter 6. indstilling for tændetimer

E7: Sletter 7. indstilling for tændetimer

3. 01h til 0Ch (indstiller ugedagen for tændetimer)

01: En gang

02: Dagligt

03: Man - Fre

04: Man - Lør

05: Lør - Søn

06: Hver søndag

07: Hver mandag

08: Hver tirsdag

09: Hver onsdag

0A: Hver torsdag

0B: Hver fredag

0C: Hver lørdag

Data2 00 - 17: 00 - 23 timer

Data3 00 - 3B: 00 - 59 minutter

\* Hvis du vil aflæse eller slette listen over tændetimer, skal [Data2][Data3] være indstillet til FFH.

Eksempel 1: fd 01 f1 ff ff – aflæser første indeksdata fra tændetimer.

Eksempel 2: fd 01 e1 ff ff – sletter første indeksdata fra tændetimer.

Eksempel 3: fd 01 04 02 03 – indstiller tændetimer til 02:03 for mandag-lørdag.

\* Denne funktion er kun tilgængelig, når Tid 1 (år/måned/dag) og Tid 2 (time/minut/sekund) er indstillet.

**Acknowledgement**

[d][ ][Set ID][ ][OK/NG][Data1][Data2][Data3][x]



**22. Input til tændetimer (Kommando: f u)**

Vælg en ekstern indgang for indstillingen On Time (TV til tid), og tilføj en ny tidsplan.

**Transmission**

[f][u][ ][Set ID][ ][Data1][Cr]

[f][u][ ][Set ID][ ][Data1][ ][Data2][Cr]

Data (Tilføj tidsplan)

70: DVI

90: HDMI1

91: HDMI2/OPS

C0: DISPLAYPORT

Data1 (læs tidsplan)

1. F1 til F7 (læs data)

F1: Vælg den 1. skemalagte indgang

F2: Vælg den 2. skemalagte indgang

F3: Vælg den 3. skemalagte indgang

F4: Vælg den 4. skemalagte indgang

F5: Vælg den 5. skemalagte indgang

F6: Vælg den 6. skemalagte indgang

F7: Vælg den 7. skemalagte indgang

Data2 (læs tidsplan)

FF

\* Læs tidsplaninput ved at indtaste FF for [Data2].

Hvis der ikke er nogen tidsplan tilgængelig for [Data1] ved forsøg på at læse de skemalagte data, vil teksten "NG" blive vist, og operationen kan ikke gennemføres.

(Eksempel 1: fu 01 90 - Flyt hvert tidsplaninput én række ned, og gem det 1. tidsplaninput i HDMI-tilstand.)

(Eksempel 2: fu 01 f1 ff - Læs det 1. tidsplaninput.)

\* Denne funktion understøttes kun, når 1 (dag/måned/dag), 2 (time/minut/sekund), Tænd Tid (gentagtilstand/tid) er indstillet.

\*\* Understøttes muligvis ikke afhængigt af den enkelte model.

**Godkendelse**

[u][ ][Set ID][ ][OK/NG][Data][x]

[u][ ][Set ID][ ][OK/NG][Data1][Data2][x]

**23. No Signal Power Off (15Min) (Sluk ved intet signal (15 min.)) (Command: f g)**

Konfigurerer indstillingerne for automatisk standby.

**Transmission**

[f][g][ ][Set ID][ ][Data][Cr]

Data 00: Sluk

01: Tændt

**Acknowledgement**

[g][ ][Set ID][ ][OK/NG][Data][x]

**24. Auto Off (Auto. fra) (Command: m n)**

Konfigurerer indstillingerne for automatisk slukning.

**Transmission**

[m][n][ ][Set ID][ ][Data][Cr]

Data 00: Sluk

01: 4 timer

**Acknowledgement**

[n][ ][Set ID][ ][OK/NG][Data][x]

**25. Language (Sprog) (Command: f i)**

Angiver OSD-sproget.

**Transmission**

[f][i][ ][Set ID][ ][Data][Cr]

Data 00: Tjekkisk

01: Dansk

02: Tysk

03: Engelsk

04: Spansk (Europa)

05: Græsk

06: Fransk

07: Italiensk

08: Hollandsk

09: Norsk

0A: Portugisisk

0B: Portugisisk (Brasilien)

0C: Russisk

0D: Finsk

0E: Svensk

0F: Koreansk

10: Kinesisk (mandarin)

11: Japansk

12: Kinesisk (kantonesisk)

**Acknowledgement**

[i][ ][Set ID][ ][OK/NG][Data][x]

**26. Reset (Nulstil) (Command: f k)**

Udfører funktionerne til nulstilling af billed og fabriksnulstilling.

Transmission

[f][k][ ][Set ID][ ][Data][Cr]

Data 00: Nulstil billede  
02: Indledende indstillinger (fabriksnulstilling)

Acknowledgement

[k][ ][Set ID][ ][OK/NG][Data][x]

**27. Current Temperature (Aktuel temperatur) (Command: d n)**

Kontrollerer den indvendige temperatur.

Transmission

[d][n][ ][Set ID][ ][Data][Cr]

Data FF: Kontroller status

Acknowledgement

[n][ ][Set ID][ ][OK/NG][Data][x]

\* Temperaturen vises som en hexadecimalværdi.

**28. Key (Tast) (Command: m c)**

Sender en tastekode til IR-fjernbetjeningen.

Transmission

[m][c][ ][Set ID][ ][Data][Cr]

Data IR\_KEY\_CODE

Acknowledgement

[c][ ][Set ID][ ][OK/NG][Data][x]

Se IR-koder ang. tastekoder.

\* Visse tastekoder understøttes afhængigt af modellen.

**29. Time Elapsed (Forløbet tid) (Command: d l)**

Kontrollerer den forløbne tid.

Transmission

[d][l][ ][Set ID][ ][Data][Cr]

Data FF: Læs status

Acknowledgement

[l][ ][Set ID][ ][OK/NG][Data][x]

\* De modtagne data vises som en hexadecimalværdi.

**30. Product Serial Number (Produktserienummer) (Command: f y)**

Kontrollerer produktets serienummer.

Transmission

[f][y][ ][Set ID][ ][Data][Cr]

Data FF: Kontrollerer produktets serienummer

Acknowledgement

[y][ ][Set ID][ ][OK/NG][Data][x]

\* Data er i ASCII-kode.

**31. Software Version (Softwareversion) (Command: f z)**

Kontrollerer produktets softwareversion.

Transmission

[f][z][ ][Set ID][ ][Data][Cr]

Data FF: Kontrollerer softwareversion

Acknowledgement

[z][ ][Set ID][ ][OK/NG][Data][x]

**32. White Balance Red Gain (Rød forstærkning for hvidbalance) (Command: j m)**

Justerer værdien for rød forstærkning for hvidbalance.

Transmission

[j][m][ ][Set ID][ ][Data][Cr]

Data 00 til FE: Rød forstærkning 0 til 254

FF: Kontrollerer værdien for rød forstærkning

Acknowledgement

[m][ ][Set ID][ ][OK/NG][Data][x]

**35. White Balance Red Offset (Rød forskydning for hvidbalance) (Command: s x)**

Justerer værdien for rød forskydning for hvidbalance.

Transmission

[s][x][ ][Set ID][ ][Data][Cr]

Data 00 til 7F: Rød forstærkning 0 til 127

FF: Kontrollerer værdien for rød forskydning

Acknowledgement

[x][ ][Set ID][ ][OK/NG][Data][x]

**33. White Balance Green Gain (Grøn forstærkning for hvidbalance) (Command: j n)**

Justerer værdien for grøn forstærkning for hvidbalance.

Transmission

[j][n][ ][Set ID][ ][Data][Cr]

Data 00 - FE: Grøn forstærkning 0 - 254

FF: Kontrollerer værdien for grøn forstærkning

Acknowledgement

[n][ ][Set ID][ ][OK/NG][Data][x]

**36. White Balance Green Offset (Grøn forskydning for hvidbalance) (Command: s y)**

Justerer værdien for grøn forskydning for hvidbalance.

Transmission

[s][y][ ][Set ID][ ][Data][Cr]

Data 00 til 7F: Grøn forskydning 0 til 127

FF: Kontrollerer værdien for grøn forskydning

Acknowledgement

[y][ ][Set ID][ ][OK/NG][Data][x]

**34. White Balance Blue Gain (Blå forstærkning for hvidbalance) (Command: j o)**

Justerer værdien for blå forstærkning for hvidbalance.

Transmission

[j][o][ ][Set ID][ ][Data][Cr]

Data 00 - FE: Blå forstærkning 0 - 254

FF: Kontrollerer værdien for blå forstærkning

Acknowledgement

[o][ ][Set ID][ ][OK/NG][Data][x]

**37. White Balance Blue Offset (Blå forskydning for hvidbalance) (Command: s z)**

Justerer værdien for blå forskydning for hvidbalance.

Transmission

[s][z][ ][Set ID][ ][Data][Cr]

Data 00 til 7F: Blå forstærkning 0 til 127

FF: Kontrollerer værdien for blå forskydning

Acknowledgement

[z][ ][Set ID][ ][OK/NG][Data][x]

**38. Backlight (Baggrundslys) (Command: m g)**

Justerer lysstyrken for baggrundslys.

Transmission

[m][g][ ][Set ID][ ][Data][Cr]

Data 00 - 64: Baggrundslys 0 - 100

Acknowledgement

[g][ ][set ID][ ][OK/NG][Data][x]

**39. Screen Off (Skærm slukket) (Command: k d)**

Tænder og slukker for skærmen.

Transmission

[k][d][ ][Set ID][ ][Data][Cr]

Data 00: Tænder for skærmen

01: Slukker for skærmen

Acknowledgement

[d][ ][Set ID][ ][OK/NG][Data][x]

**40. Tile Mode (Tile-tilstand) (Command: d d)**

Indstiller Tile-tilstand og angiver værdier for tile-rækker og -kolonner.

Transmission

[d][d][ ][Set ID][ ][Data][Cr]

Data 00 til FF: Den først byte - tile-kolonne

Den anden byte - Tile-række

\* 00, 01, 10 og 11 betyder, at Tile-tilstand er fra

Acknowledgement

[d][ ][Set ID][ ][OK/NG][Data][x]

**41. Check Tile Mode (Kontroller Tile-tilstand) (Command: d z)**

Kontrollerer Tile-tilstanden.

Transmission

[d][z][ ][Set ID][ ][Data][Cr]

Data FF: Kontrollerer Tile-tilstand

Acknowledgement

[z][ ][Set ID][ ][OK/NG][Data1][Data2][Data3][x]

Data1 00: Tile-tilstand fra

01: Tile-tilstand til

Data2 00 til 0F: Tile-kolonne

Data3 00 til 0F: Tile-række

**42. Tile ID (Tile-id) (Command: d i)**

Indstiller værdien for Tile-id for produktet.

Transmission

[d][i][ ][Set ID][ ][Data][Cr]

Data 01 til E1: Tile-id 1-225\*\*

FF: Kontrollerer Tile-id

\*\* Dataværdien kan ikke overstige værdien i række x kolonne.

Acknowledgement

[i][ ][Set ID][ ][OK/NG][Data][x]

\* Når der indtastes en dataværdi, som overskrider værdien af række x kolonne (undtagen 0xFF), ACK bliver NG.

**43. Natural Mode (Naturlig tilstand) (i Tile-tilstand) (Command: d j)**

Med henblik på at vise billedet naturligt vil den del af billedet, der normalt ville blive vist i mellemrummet mellem skærmene, blive udeladt.

Transmission

[d][j][ ][Set ID][ ][Data][Cr]

Data 00: Slukket

01: Tændt

Acknowledgement

[j][ ][Set ID][ ][OK/NG][Data][x]

**44. DPM Select (DPM-valg) (Command: f j)**

Indstiller funktionen DPM (Display Power Management).

Transmission

[f][j][ ][Set ID][ ][Data][Cr]

Data 00: Slukket  
01: 5 sekunder  
02: 10 sekunder  
03: 15 sekunder  
04: 1 minutter  
05: 3 minutter  
06: 5 minutter  
07: 10 minutter

Acknowledgement

[j][ ][Set ID][ ][OK/NG][Data][x]

**45. Remote Control/Local Key Lock (Fjernbetjening/ lokal tastaturlås) (Command: k m)**

Justerer fjernbetjeningen/lokal tastaturlås (front).

Transmission

[k][m][ ][Set ID][ ][Data][Cr]

Data 00: Fra (Lås fra)  
01: Til (Lås til)

\* Når fjernbetjeningen og fronttasterne er låst i standbytilstand, kan du ikke tænde for strømmen med fjernbetjeningen eller Tænd/sluk-knappen på forsiden.

Acknowledgement

[m][ ][Set ID][ ][OK/NG][Data][x]

**46. Power On Delay (Tænd forsinkelse) (Command: f h)**

Indstiller planlagt forsinkelse, når der tændes for strømmen. (enhed: sekunder).

Transmission

[f][h][ ][Set ID][ ][Data][Cr]

Data 00 - FA: min. 0 til maks. 250 (sekunder)

Acknowledgement

[h][ ][Set ID][ ][OK/NG][Data][x]

**47. Fail Over Select (Valg for Fail Over) (Command: m i)**

Vælger en indgangskilde til automatisk skift.

Transmission

[m][i][ ][Set ID][ ][Data][Cr]

Data 00: Slukket  
01: Auto  
02: Manuelt

Acknowledgement

[i][ ][Set ID][ ][OK/NG][Data][x]

**48. Fail Over Input Select (Valg af input for Fail Over) (Command: m j)**

Vælger en indgangskilde til automatisk skift.

\* Denne kommando er kun tilgængelig, når tilstanden Fail Over (auto) er indstillet til Tilpasset.

Transmission

[m][j][ ][Set ID][ ][Data1][ ][Data2][ ][Data3][ ][Data4][Cr]

Data 1 til 4 (inputprioritet: 1 til 4)  
70: DVI  
90: HDMI1  
91: HDMI2 / OPS  
C0: DISPLAYPORT

Acknowledgement

[j][ ][Set ID][ ][OK/NG][Data1][Data2][Data3][Data4][x]

Data 1 til 4 (inputprioritet: 1 til 4)  
70: DVI  
90: HDMI1  
91: HDMI2 / OPS  
C0: DISPLAYPORT

**49. IR Operation (IR-betjening) (Command: t p)**

Konfigurerer indstillingerne for produktets IR-drift.

Transmission

[t][p][ ][Set ID][ ][Data][Cr]

Data 00: Låser alle tasterne  
01: Låser alle tasterne undtagen Tænd/sluk-tasten  
02: Låser alle tasterne

Acknowledgement

[x][ ][Set ID][ ][OK/NG][Data][x]

**50. Local Key Operation (Brug af lokale taster)****(Command: t o)**

Konfigurerer indstillinger for de lokale taster på produktet.

**Transmission****[t][o][ ][Set ID][ ][Data][Cr]**

Data 00: slår låsen fra for alle taster

01: låser alle taster på nær tænd/sluk-knappen

02: låser alle taster

**Acknowledgement****[o][ ][Set ID][ ][OK/NG][Data][x]****51. Status (Status) (Command: s v)**

Kontrollerer den aktuelle signalstatus for produktet.

**Transmission****[s][v][ ][Set ID][ ][Data][ ][FF][Cr]**

Data 02: Kontrollerer, om der er et signal eller ej

10: RGB-registrering OK/NG (kontroller skærm)

**Acknowledgement****[v][ ][Set ID][ ][OK/NG][Data][Data1][x]**

Data: 02 (når der findes et signal)

Data1 00: intet signal

01: der er signal

Data: 10 (Kontroller skærm)

Data1 00: Resultat af Kontroller skærm NG

07: Resultat af Kontroller skærm OK

\* Behandles som NG, hvis resultatet af Kontroller skærm er indstillet til Fra

**52. Check Screen (Kontroller skærm) (Command: t z)**

Aktiverer Kontroller skærm.

**Transmission****[t][z][ ][Set ID][ ][Data][Cr]**

Data 00: Slukket

01: Tændt

**Acknowledgement****[z][ ][Set ID][ ][OK/NG][Data][x]****53. Speaker (Højtaler) (Command: d v)**

Aktiverer højtalerfunktionen.

**Transmission****[d][v][ ][Set ID][ ][Data][Cr]**

Data 00: Slukket

01: Tændt

**Acknowledgement****[v][ ][Set ID][ ][OK/NG][Data][x]****54. Daylight Saving Time (Sommertid) (Command: s d)**

Sådan indstilles funktionen Sommertid.

**Transmission****[s][d][ ][Set ID][ ][Data1][ ][Data2][ ][Data3][ ][Data4][ ][Data5][Cr]**

Data 00: Fra (Data2~5: FFH)

01: Starttid

02: Sluttid

Data2 01~0C: Januar til december

Data3 01~06: 1 ~ 6. uge

\* Det maksimale antal [Data3] varierer, afhængigt af Dato.

Data4 00~06 (Søn. ~ Lør.)

Data5 00~17:00 ~ 23 timer

\* Indtast FFH for [Data2]~[Data5] for at aflæse starttiden/sluttiden.

(eks.1: sd 01 01 ff ff ff ff - Sådan tjekkes starttiden

eks.2: sd 01 02 ff ff ff ff - Sådan tjekkes sluttiden)

\* Denne funktion understøttes kun, når 1 (År/Måned/

Dag) og 2 (Time/Minut/Sekund) er indstillet.

**Acknowledgement****[d][ ][Set ID][ ][OK/NG][Data1][Data2][Data3][Data4][Data5][x]****[Data5][x]**

\*\* Understøttes muligvis ikke, afhængigt af den enkelte model.



ENERGY STAR is a set of power-saving guidelines issued by the U.S. Environmental Protection Agency(EPA).



As an ENERGY STAR Partner LGE U. S. A.,Inc. has determined that this product meets the ENERGY STAR guidelines for energy efficiency. Refer to ENERGYSTAR.gov for more information on the ENERGY STAR program.

Sørg for at læse Sikkerhedsmæssige foranstaltninger, før du tager produktet i brug.

Opbevar brugervejledningen (cd) på et lettilgængeligt sted med henblik på senere brug.

Modellen og serienummeret for apparatet er placeret på bagsiden og den ene side af apparatet. Noter nummeret herunder i tilfælde af, at du skulle få brug for service.

MODEL \_\_\_\_\_

SERIE \_\_\_\_\_

Du kan hente kildekoden til GPL, LGPL, MPL og andre open source-licenser, der findes i dette produkt, på <http://opensource.lge.com>.

Ud over kildekoden er det muligt at hente alle licensbetingelser, garantifraskrivelser og meddelelser om ophavsret.

LG Electronics tilbyder også levering af open source-kode på en CD-ROM til en pris, der dækker omkostningerne ved en sådan distribution (f.eks. omkostningerne til medier, forsendelse og håndteringen) ved e-mail-forespørgsel sendt til [opensource@lge.com](mailto:opensource@lge.com). Dette tilbud gælder i tre (3) år fra produktets købsdato.

**ADVARSEL** -Dette er et klasse A-produkt. I private hjem kan dette produkt forårsage radiointerferens, og i det tilfælde kræves det muligvis, at brugeren tager passende forholdsregler.

Midlertidig støj er normalt, når enheden tændes eller slukkes.