



ESPAÑOL

MANUAL DE USUARIO

Sistema de Sonido

Por favor, lea este manual detenidamente antes de poner en funcionamiento el equipo y guárdelo para futuras consultas.

OM5540



MFL68941427

www.lg.com

Información de seguridad

1

Comenzando



PRECAUCIÓN
RIESGO DE DESCARGA
ELÉCTRICA - NO ABRIR

PRECAUCIÓN: PARA REDUCIR EL RIESGO DE DESCARGA ELÉCTRICA NO RETIRE LA CUBIERTA (O PARTE POSTERIOR) EN EL INTERIOR NO HAY PIEZAS REPARABLES POR EL USUARIO SOLICITE AYUDA A PERSONAL DE SERVICIO CUALIFICADO.



El símbolo del rayo con punta de flecha dentro de un triángulo equilátero pretende alertar al usuario de la presencia de voltaje peligroso no aislado dentro de la carcasa del producto que puede tener la magnitud suficiente para constituir un riesgo de descarga eléctrica para las personas.



El signo de exclamación dentro de un triángulo equilátero pretende alertar al usuario de la presencia de importantes instrucciones (de servicio) de funcionamiento y mantenimiento en la información que acompaña al producto.

ADVERTENCIA: PARA REDUCIR EL RIESGO DE INCENDIO O DESCARGA ELÉCTRICA, NO EXPONGA ESTE PRODUCTO A LA LLUVIA NI A LA HUMEDAD.

ADVERTENCIA: No instale el equipo en un espacio reducido, como en una estantería o unidad similar.

PRECAUCIÓN: No deberá exponerse el aparato a agua (goteo o salpicadura), ni colocar sobre el mismo objetos con líquido, como jarrones.

PRECAUCIÓN: no bloquee ninguno de los orificios de ventilación. Instalar conforme a las instrucciones del fabricante. Las ranuras y orificios de la carcasa cumplen un propósito de ventilación y aseguran el correcto funcionamiento del producto, y a fin de protegerlo de un posible sobrecalentamiento. Los orificios no deben bloquearse en ningún caso colocando el producto sobre una cama, sofá, alfombra o superficie similar. Este producto no debe colocarse en una instalación empotrada, como una librería o estante, a menos que se proporcione una correcta ventilación del mismo y se respeten todas las instrucciones del fabricante.

PRECAUCIÓN en cuanto al cable de alimentación

Se recomienda que la mayoría de los productos electrónicos sean conectados a un circuito dedicado;

Es decir, un circuito de salida única que alimenta sólo a ese aparato y que no tiene tomas o circuitos adicionales. Compruebe la página de especificaciones de este manual del propietario para estar seguro. No sobrecargue las tomas de pared. Las tomas de pared sobrecargadas, sueltas o dañadas, los alargadores, los cables de alimentación deshilachados o el aislante agrietado de los cables podrían resultar peligrosos. Cualquiera de estas condiciones podría provocar un incendio o una descarga eléctrica. Examine periódicamente el cable de su aparato y si parece dañado o deteriorado, desenchúfelo, deje de usarlo y solicite al centro de servicio técnico autorizado que lo sustituyan por un nuevo equivalente.

Proteja el cable de alimentación de daños físicos o mecánicos y evite doblarlo, aplastarlo, pellizcarlo o pisarlo con una puerta o caminar sobre él. Ponga especial atención en los enchufes, tomas de pared y el punto por donde el cable sale del aparato.

Para apagar el aparato, desconecte el cable de alimentación. Al instalar el producto, asegúrese de que el enchufe esté accesible.

Este dispositivo está equipado con una batería o acumulador portátil.

Forma segura de retirar la batería del equipo:

Retire la batería o pilas antiguas siguiendo el orden inverso al de instalación. Para evitar contaminar el medioambiente y llevar posibles daños a la salud pública, las baterías viejas deben llevarse a los puntos de recogida designados. No se deshaga de las baterías con la basura normal. Es recomendable utilizar los sistemas locales de recogida de baterías y acumuladores. La batería no debe exponerse a calor excesivo como el del sol, el fuego o fuente similar.

Tabla del Contenido

1 Comenzando

- 2 Información de seguridad
- 6 Características Únicas
- 6 Accesorios
- 7 Requisito de archivo reproducible
 - 7 - Requisito de archivos de música
 - 7 - Dispositivos USB compatibles
 - 7 - Requisitos del dispositivo USB
- 8 Control remoto
- 10 Panel frontal
- 12 Panel trasero
- 13 Uso del trípode

2 Conectando

- 15 Conexión de equipo opcional
 - 15 - Conexión a entrada auxiliar
 - 15 - Conexión PORT.IN (Puerto de entrada)
 - 16 - Conexión USB
 - 16 - Conexión de la antena

3 Funcionamiento

- 17 Funcionamiento básico
 - 17 - Buscando una carpeta
 - 18 - Eliminando un archivo MP3 / WMA
 - 18 - Reproducción AUTO DJ
 - 19 - Reproducción programada
 - 19 - Borrando la lista programada
- 20 Cómo usar la tecnología inalámbrica Bluetooth
 - 20 - Cómo escuchar música de un dispositivo Bluetooth
 - 21 - Uso de la aplicación Bluetooth
- 24 Funcionamiento del sintonizador
 - 24 - Escuchar la radio
 - 24 - Mejora de una mala recepción de FM
 - 24 - Configuración de las emisoras de radio
 - 24 - Eliminación de todas las emisoras guardadas
- 25 Otras funciones
 - 25 - Desactivar el sonido de forma temporal
 - 25 - Visualización de información del archivo (ETIQUETA ID3)
 - 25 - DEMO
 - 25 - Uso del micrófono
 - 26 - Encender y apagar la luz de altavoz
- 26 Ajuste del sonido
 - 26 - Configuración del modo surround
 - 27 - Configurar el USER EQ
- 27 Ajuste del reloj
 - 27 - Configuración del reloj por medio de la aplicación "LG Bluetooth Remote"
 - 28 - Uso de su reproductor como reloj despertador
 - 28 - Configuración del temporizador
 - 28 - Dimmer
 - 28 - Apagado automático
- 29 Operaciones avanzadas
 - 29 - Grabar a USB

4 Solución de problemas

31 Solución de problemas

5 Apéndice

32 Especificaciones generales

33 Mantenimiento

33 - Manejo de la unidad

33 Marcas comerciales y licencias

1

2

3

4

5

Características Únicas

Bluetooth

Para escuchar música almacenada en su dispositivo Bluetooth.

Portátil

Escuche música desde su dispositivo portátil. (MP3, ordenador portátil, etc.)

Grabación directa en USB

Graba música en su dispositivo USB.

LG Bluetooth Remote

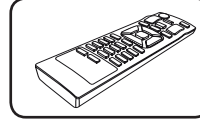
Puede controlar esta unidad con su dispositivo Android a través de Bluetooth. Esta unidad y su dispositivo se deben vincular para Bluetooth. Visite "Google Android Market (Google Play Store)" o use el código QR siguiente para buscar la aplicación "LG Bluetooth Remote". Para información más detallada, consulte las páginas 21-23.



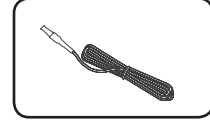
(SO Android)

Accesorios

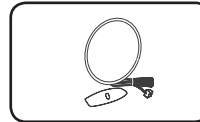
Revise e identifique los accesorios facilitados.



Control remoto (1)



Antena FM (1)



Antena AM (1)

Requisito de archivo reproducible

Requisito de archivos de música

La compatibilidad de los discos MP3/WMA con este lector está limitada a :

- Extensiones de los archivos :“.mp3”/“.wma”
- Frecuencia de muestreo : entre 32 kHz a 48 kHz (MP3), entre 32 kHz a 48 kHz (WMA)
- Tasa de bits : entre 32 kb/s a 320 kb/s (MP3), 40 kb/s a 192 kb/s (WMA)
- Máximo número de archivos: menos de 999
- Máximo de carpetas: Menos de 99

Dispositivos USB compatibles

- Lector MP3: lector MP3 tipo flash.
- Unidad flash USB: dispositivos compatibles con USB 2,0 ó 1,1.
- La función USB de esta unidad no es compatible con algunos dispositivos USB.

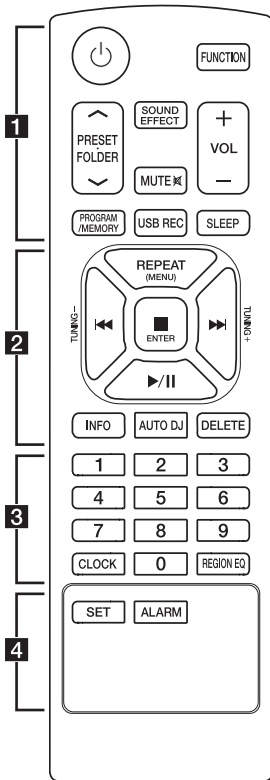
Requisitos del dispositivo USB

- Los dispositivos que requieran la instalación de programas adicionales una vez conectados a una computadora no están admitidos.
- No extraiga el dispositivo USB mientras se encuentre en funcionamiento.
- Para dispositivos USB de gran capacidad, el proceso de búsqueda podría prolongarse varios minutos.
- Para evitar pérdidas de datos, realice una copia de seguridad de todos los datos.
- Si utiliza un cable alargador o un concentrador USB, el dispositivo USB puede no ser reconocido por la unidad.
- No se admitirán dispositivos que utilicen sistema de archivos NTFS. (Sólo es admisible el sistema de archivos FAT (16/32).)
- Esta unidad no será admisible cuando el número total de archivos sea igual o superior a 1 000.
- No es compatible con discos duros externos, lectores de tarjetas, dispositivos bloqueados ni dispositivos USB tipo duro.
- El puerto USB de la unidad no puede conectarse a una computadora. La unidad no puede usarse como dispositivo de almacenamiento.
- Algunos dispositivos USB podrían no funcionar con esta unidad.

Control remoto

1

Comenzando



..... **1**

⏻ (ENCENDIDO) : Prende y apaga la unidad.

FUNCTION : Escoge la función y la fuente de entrada.

PRESET-FOLDER \wedge /V :

- Busca una carpeta con archivos MP3/WMA. Mientras se reproduce un USB que contiene archivos MP3/WMA en diversas carpetas, oprima **PRESET-FOLDER \wedge /V** para seleccionar la carpeta que desea reproducir.

- Seleccione un número de presintonía para una emisora de radio.

SOUND EFFECT : Puede escoger efectos de sonido.

MUTE \boxtimes : Para silenciar el sonido.

VOL +/- : Ajusta el volumen de los altavoces.

PROGRAM/MEMORY :

- Almacena estaciones de radio.

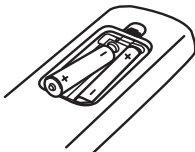
- Crea una lista de reproducción que desee usted escuchar.

USB REC : Grabación directa por USB.

SLEEP : configura el sistema para apagarse automáticamente a una hora concreta.

(Regulador de luz : La mitad de la ventana de visualización se oscurecerá.)

Instalación de la batería



Quite la cubierta de las baterías en la parte posterior del control remoto, e inserte dos baterías (tamaño AAA) de 1,5 Vcc forma que **+** y **-** se ajusten correctamente.

..... **2**

- REPEAT (MENU) :** Permite escuchar los archivos con repetición o en forma aleatoria.
- TUNING-/+ :** Sintoniza la estación de radio deseada.
- ◀◀/▶▶ :**
 - Salta rápido adelante o atrás.
 - Busca una sección dentro del archivo.
- ENTER :**
 - Detiene la reproducción o la grabación.
 - Cancela la función ELIMINAR.
- ▶/|| :**
 - Inicia o pausa la reproducción.
- INFO :** Ve informaciones acerca de su música. Un archivo MP3 a menudo viene con una etiqueta. La etiqueta suministra información del Título, Artista, Álbum o Duración.
- AUTO DJ :** Selecciona el modo AUTO DJ (Para obtener más información, consulte la página 18)
- DELETE :**
 - Elimina archivos MP3/WMA.
 - Borra una canción en la lista de reproducción programada.

..... **3**

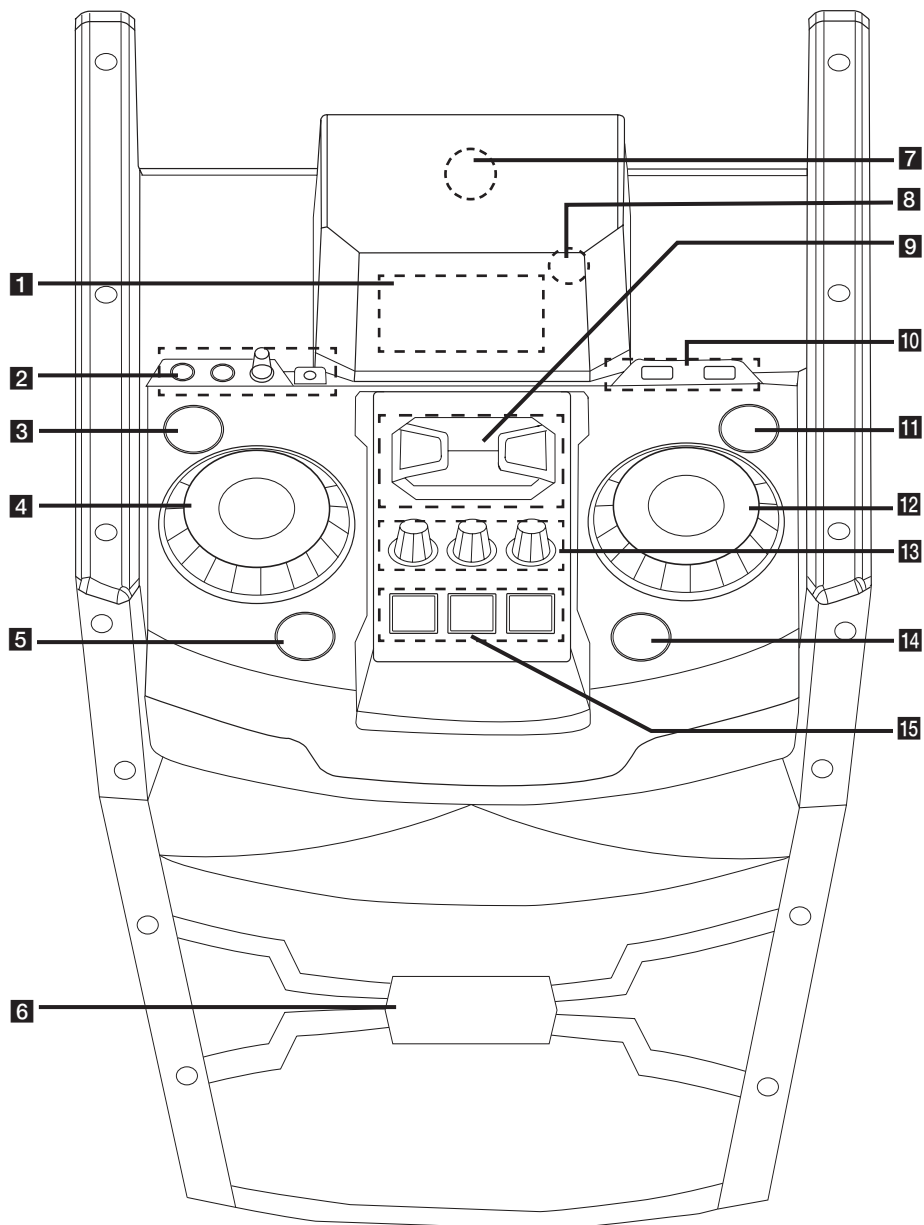
- 0 a 9 Botones numéricos de :** Selecciona las numeradas, archivos, o número preestablecido.
- CLOCK :** Para configurar el reloj y ver la hora.
- REGION EQ :** Selecciona el ecualizador de la región.
- **4**
- SET :** Confirma la configuración.
- ALARM :** Con la función ALARM puede poner la reproducción por USB y la recepción del TUNER a la hora deseada.



Panel frontal

1

Comenzando



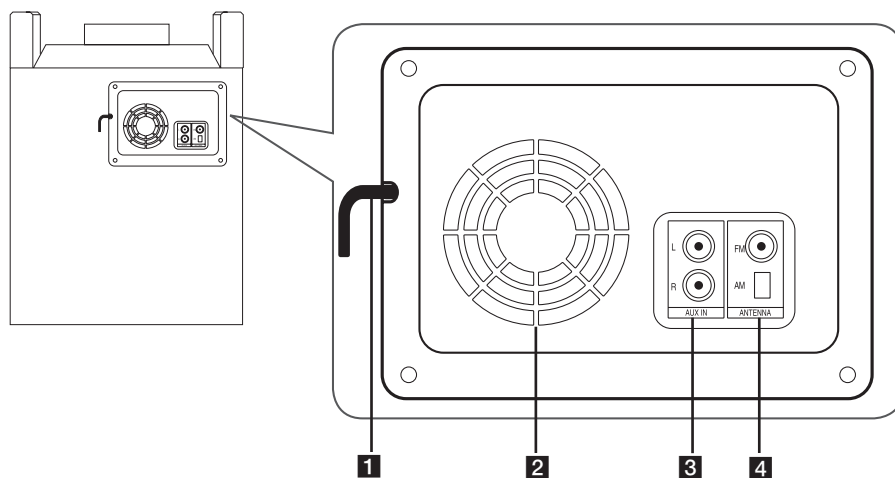
- 1** Ventana de visualización
- 2** MIC 1/2 jack
MIC VOL.
PORT. IN jack
- 3**  /  (Power)
- 4** **MASTER VOLUME**
Ajusta el volumen de los altavoces.
- 5** **AUTO DJ**
Selecciona el modo AUTO DJ (Para obtener más información, consulte la página 18)
- 6** **X-FLASH LED**
- 7** 
NFC le permite instalar y abrir la aplicación "LG Bluetooth Remote" para los teléfonos compatibles con NFC.
- 8** Receptor del control remoto.
- 9** **>||**

Detiene la reproducción o cancela la función ELIMINAR.
||<< / >>||
- Salta rápido adelante o atrás.
- Busca una sección dentro del archivo.
- 10** **Puerto USB 1/2**
Usted puede reproducir o grabar archivos de sonido conectando el dispositivo USB.
- 11** 
USB REC
Graba al USB.
- 12** **FILE SEARCH**
Selecciona un archivo en la función USB.
- 13** **BASS/MIDDLE/TREBLE**
Ajusta el nivel de sonido al configurar USER EQ.
- 14** **BASS BLAST**
Selecciona directamente el sonido BASS BLAST o BYPASS.
- 15** **FUNCTION**
Escoge la función y la fuente de entrada.
USER EQ/DEMO
- Controla el registro de sonido.
- Muestra la demo.
X-FLASH/SET
- Selecciona un modo X-FLASH.
- Confirma el ajuste.

Panel trasero

1

Comenzando



- 1 Cable de alimentación
- 2 Agujero de ventilación
- 3 Conector auxiliar (**AUX IN**) (L/R)
- 4 **ANTENNA** (FM, AM)

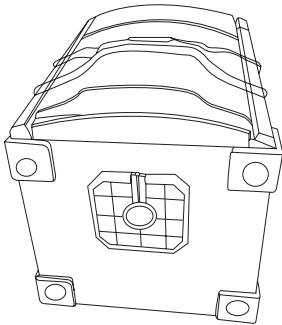
Uso del trípode

Puede montar la unidad sobre un trípode.
El trípode es una compra opcional.

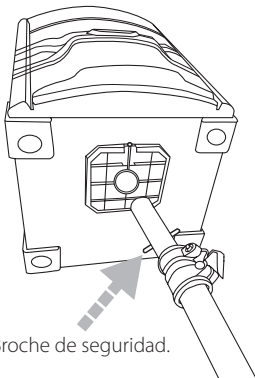
⚠ Precaución

- Extienda las patas del trípode lo más posible y apriete el tornillo fijamente.
- Antes de conectar la unidad, debe colocar el trípode de manera que quede bien firme y no se mueva.

1. Coloque la unidad para conectarla con el trípode.



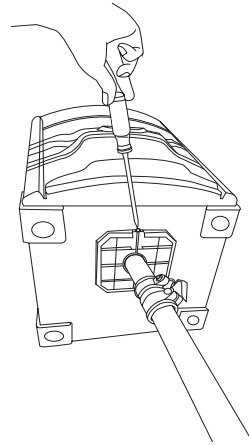
2. Después de fijar el trípode inserte una parte de arriba de un trípode recomendada a un agujero abajo de la unidad.



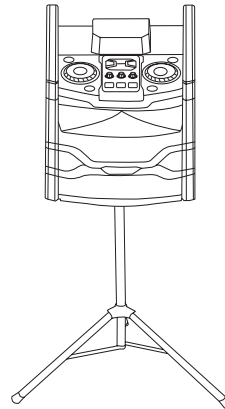
⚠ Precaución

Utilice el pin de fijar la columna central de forma permanente.

3. Fije la unidad al trípode con el tornillo. Apriete el tornillo abajo de la unidad.



4. Coloque el trípode en posición vertical con cuidado. Cuando coloque el trípode en posición vertical, sostenga el cuerpo de la unidad para evitar que se caiga.

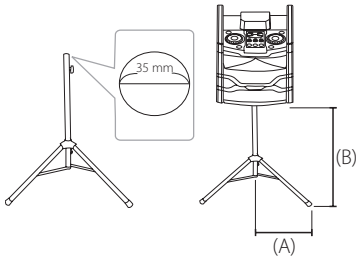


1

Comenzando

! Nota

- Si usa un trípode, úselo solo para el altavoz.
- Antes de comprar un trípode, compruebe las especificaciones para la carga de la columna central. (Peso neto de la unidad: cerca de 16.5 kg)



- Use el trípode así:
 - (A) Del centro del trípode a su pata: más de 530 mm
 - (B) Del tope del trípode a su parte más baja: menos de 780 mm
 - (C) Peso neto de pie: más de 2.5 Kg
- Use un trípode tan bajo como sea posible para un uso seguro.
- Debe jalar la columna central al máximo solo en caso de necesidad.
- Monte solo una unidad en cada trípode.
- No intente extender las patas de trípode fuera del rango permitido.
- Asegúrese de que el trípode esté bien armado y de que todos sus componentes estén firmemente conectados.
- No intente armar el trípode si faltan piezas o están defectuosas.
- Después de la instalación revise si la unidad está o no fijada firmemente sobre el trípode.
- No coloque la unidad en una posición inestable donde pudiera caerse por accidente.
- Añada peso como una bolsa de arena alrededor del trípode para evitar que se caigan.

! Nota

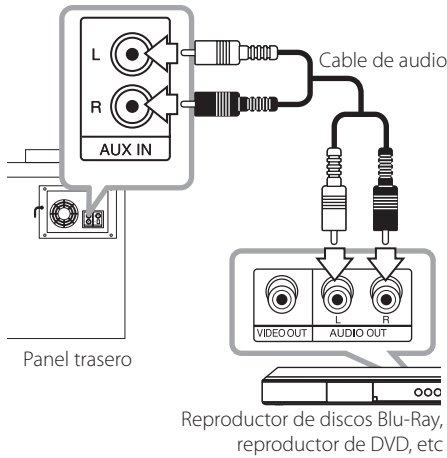
- Debería limitar las personas alrededor de la unidad, mientras la utilice con un trípode. De lo contrario, puede tener como resultado un funcionamiento incorrecto y ocasionar lesiones personales o daños materiales.
- Pararse en el banco para alcanzar el panel de control de la unidad es riesgoso y pudiera causar lesiones.
- No coloque ni anexe otros objetos en el trípode.
- No sacuda ni empuje la unidad cuando el trípode esté instalado.
- Absténgase de moverse al rededor del trípode después de instalada la unidad.
- Retire las unidades de todos los cables conectados de los trípodes antes de moverlos o ajustar su altura.
- Cuando transporte o mueva la unidad, siempre use dos o más personas.
- Cuando use el trípode, use un cable de extensión. Siempre tenga cuidado del movimiento del cable.
- Se prohíbe usar este unidad en exteriores. (Solo para interiores)
- No exponga el dispositivo a polvo ni vibraciones en exceso, ni a temperaturas frías o calientes extremas (como por ejemplo la luz directa del sol o cerca de un calefactor) para evitar daños en el panel o en los componentes internos.
- Cuando use el cable de entrada externo (micrófono, etc.) después de instalar la unidad en el trípode, puede ocasionar una caída de la unidad.
- Evite que las personas puedan tropezar con el cable de entrada (micrófono, etc) conectado a la unidad.
- Siempre sea cuidadoso con la unidad sobre el trípode.

Conexión de equipo opcional

Conexión a entrada auxiliar

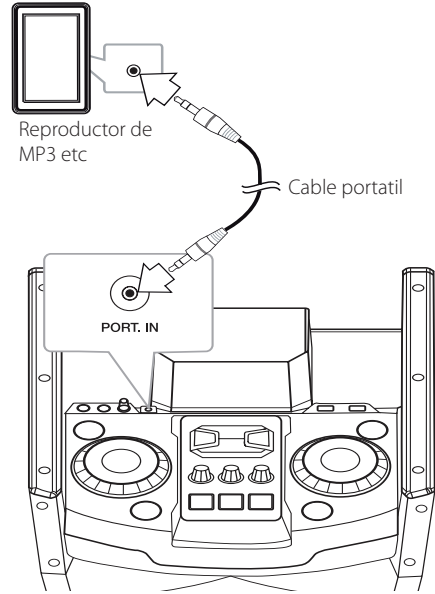
Conecte el cable de salida de un dispositivo externo (videocámara, TV, reproductor, etc.) a la **AUX IN** (L/R).

Si su dispositivo sólo tiene una salida de audio (mono), conéctela a la toma de audio izquierda (blanca) de la unidad.



Conexión PORT.IN (Puerto de entrada)

Conecte una salida (de audífonos o salida de línea) de un dispositivo portátil (MP3 o PMP, etc.) al **PORT. IN** conector.



Escuchar música desde el lector portátil o dispositivo externo

La unidad puede utilizarse para leer música a través de multitud de lectores portátiles o dispositivos externos.

1. Conecte el lector portátil a la toma PORT. IN de la unidad.

O

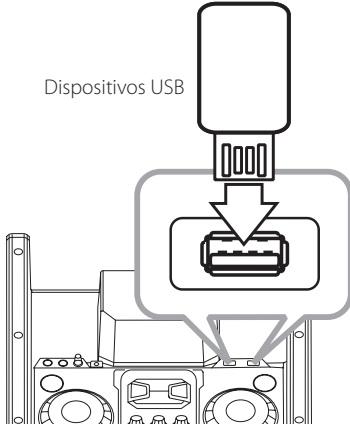
2. Conecte el dispositivo externo al conector AUX IN (ENTRADA AUXILIAR) de la unidad.
3. Seleccione las horas presionando en el control remoto o en la unidad.
4. Seleccione la función PORTABLE o la función AUX al oprimir **FUNCTION**.
5. Encienda el reproductor portátil o dispositivo externo y comience la reproducción.

! Nota

Si hay un exceso de entrada que señala la especificación (página 32), el aparato podría apagarse automáticamente para protegerse.

Conexión USB

Conecte el dispositivo USB (o reproductor MP3, etc.) al puerto USB de la unidad.



! Nota

Retirar el dispositivo USB de la unidad

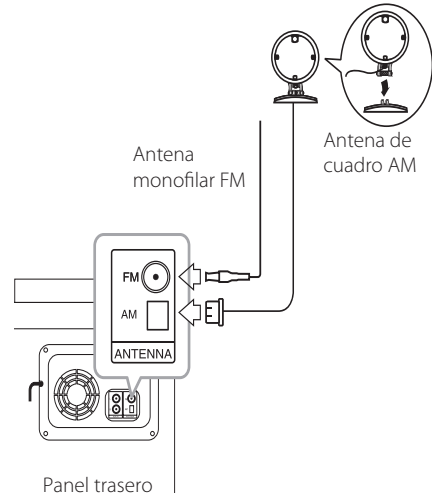
1. Seleccione una función o modo diferente o pulse **ENTER** en el mando a distancia o **ENTER** en la unidad dos veces seguidas.
2. Retire el dispositivo USB de la unidad.

Conexión de la antena

Conecte la antena FM/AM facilitada para escuchar la radio.

Conecte la antena de cuadro AM al conector de antena AM.

Conecte la antena de hilo FM al conector de antena FM.



! Nota

- Para evitar la captación de ruido, mantenga la antena de cuadro AM alejada de la unidad y de otros componentes.
- Asegúrese de extender por completo el cable de la antena FM.

Funcionamiento básico

1. Conecte el dispositivo USB al puerto correspondiente.
2. Seleccione la función USB al oprimir **FUNCTION** en el control remoto o en la unidad.

To	Qué hacer
Detener	Presione ■ ENTER en el control remoto o □ en la unidad.
Reproducir	Presione ▶/ en el control remoto o > en la unidad.
Pausar	Presione ▶/ en el control remoto o > en la unidad durante la reproducción.
Búsqueda de sección dentro de un archivo	Pulse ◀◀/▶▶ en el control remoto o ◀◀/▶▶ en la unidad. Durante la reproducción y suéltelo en el punto que desea escuchar.
Selección de un archivo directamente	Oprima lo números del 0 al 9 en el control remoto para acceder al archivo deseado directamente.
Salto al archivo siguiente/ anterior	Durante la reproducción, (1) Usando los botones ◀◀/▶▶ : Oprima ◀◀/▶▶ para ir al siguiente archivo o para regresar al inicio del archivo actual. Oprima ◀◀ dos veces brevemente para regresar al archivo anterior.
	(2) Usando la perilla FILE SEARCH : Rote FILE SEARCH y oprima ▶/ para reproducir el archivo.
Reproducción repetitiva o aleatoria	Oprima REPEAT(MENU) repetidamente en el control remoto, la visualización se modificará en el orden siguiente. RPT1 -> RPT DIR -> RPT ALL -> RANDOM -> OFF *DIR : directorio

! Nota

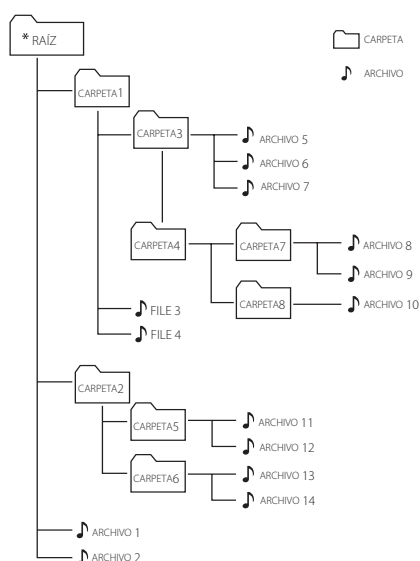
- Al oprimir Lista de programas, solo estarán disponibles RPT 1 y RPT ALL.
- Incluso después de reiniciar el equipo o cambiar de una función a otra, se puede escuchar música a partir del último punto reproducido.

Buscando una carpeta

1. Presione **PRESET-FOLDER ▲/▼** en el control remoto repetidamente hasta que aparezca una carpeta deseada en la ventana de la pantalla.
2. Presione **▶/||** para reproducirlo. Se reproducirá el primer archivo de la carpeta.

! Nota

- Las Carpetas/Archivos USB se reconocen como se indica a continuación.



- Si no hay archivos en la carpeta, no se muestra la carpeta.
- Las carpetas se muestran en el siguiente orden;
RAÍZ → CARPETA 1 → CARPETA 3 → CARPETA 7 → CARPETA 8 → CARPETA 5 → CARPETA 6
- Los archivos se reproducen uno por uno desde **🎵** archivo n.º 1 hasta **🎵** archivo n.º 14.
- Las carpetas y los archivos se presentan en el orden grabado y se pueden representar de diferentes formas según las circunstancias de la grabación.
- *RAÍZ: La primera pantalla que se ve cuando una computadora reconoce el USB es la "RAÍZ".

Eliminando un archivo MP3 / WMA

Puede borrar el archivo, carpeta o formato pulsando **DELETE**. Esta función sólo está disponible en estado de detenido. (Sólo USB)

1. Seleccione el archivo que desea borrar y oprima **DELETE** en el control remoto.

Mantenga presionado **DELETE** para formatear el dispositivo USB.

O

Pulse **DELETE** repetidamente durante la selección del archivo MP3/WMA.

La pantalla cambia en el orden siguiente.

- DEL FILE : elimina un ARCHIVO
- DEL DIR : elimina una carpeta
- FORMAT : formatea un USB

2. Para eliminar archivo / formato de la carpeta, presione ►/|| en el control remoto ó presione >|| en la unidad.
3. Si desea salir del modo en curso, pulse **ENTER** en el mando a distancia o pulse en la unidad.

⚠ Precaución

- No extraiga el dispositivo USB durante la operación. (reproducción, etc.)
- Se recomienda respaldar la información regularmente para prevenir la pérdida de datos.
- La función eliminar puede no ser ofrecida, dependiendo del estatus del USB. (lock, etc.)

Reproducción AUTO DJ

Auto DJ mezcla el final de una canción con el inicio de otra para obtener una reproducción continua de la música. Ecualiza el volumen de las diversas para que la reproducción sea uniforme.

Presione **AUTO DJ** repetidas veces en el control remoto o en la unidad, la pantalla cambia en el siguiente orden, RANDOM (AUTO DJ RANDOM) → REPEAT ALL (AUTO DJ SEQUENTIAL) → (AUTO DJ OFF)

Modo	Ventana de visualización	Descripción
OFF	- (AUTO DJ OFF)	-
RANDOM	RANDOM (AUTO DJ RANDOM)	En este modo se reproduce la música de manera aleatoria.
REPEAT	RPT (AUTO DJ SEQUENTIAL)	En este modo se repite la reproducción de música.

! Nota

- En el modo AUTO DJ no es posible buscar secciones dentro de un archivo ni reproducir en forma repetida ni aleatoria.
- Si se mueve a otras funciones o detiene la música usando en la unidad (o **ENTER** en el control remoto) en el modo AUTO DJ, la función AUTO DJ se deshabilitará.
- La función AUTO DJ no funcionará en canciones con duración menor a 60 segundos.
- Durante la grabación, la función AUTO DJ no está disponible.
- Solo se puede seleccionar AUTO DJ SEQUENTIAL durante la reproducción de una lista de programa.

Reproducción programada

La función Programa le permite crear una lista de reproducción con sus archivos favoritos del dispositivo USB. Para cada medio puede ingresarse una lista de reproducción de hasta 20 archivos. (USB1, USB2) Se puede guardar un total de 40 archivos.

1. Pulse **PROGRAM/MEMORY** en el mando a distancia en modo de parada.
2. Oprima **◀◀/▶▶** en el control remoto para seleccionar un archivo.
3. Oprima **PROGRAM/MEMORY** para guardar y seleccionar el próximo archivo.
4. Repita los pasos 2 a 3 para guardar otros archivos.
(Puede modificar la lista presionando **PRESET-FOLDER ▲/▼** para seleccionar el número de programa.)
5. Presione **PROGRAM/MEMORY** de nuevo.

Para reproducir la lista programada, presione **▶/||** tras hacer la lista.



Nota

Cuando se elabora o modifica la lista programada, el modo REPEAT está desactivado.

Borrando la lista programada

La función borrar solo funciona en el modo de edición.

1. Pulse **PROGRAM/MEMORY** en el mando a distancia en modo de parada.
2. Seleccione una canción presionando **PROGRAM/MEMORY** o **PRESET-FOLDER ▲/▼** repetidamente.
3. Presione **DELETE** cuando hay una canción seleccionada.



Nota

- La lista programada se borra en los siguientes casos.
 - Retirar el dispositivo USB
 - Borrar o grabar archivos de música en el dispositivo USB.
- Programa se apaga en los siguientes casos.
 - Cambio a otra función.
 - Apagado y encendido de la unidad.
 - Uso de los botones numéricos en el control remoto.

Cómo usar la tecnología inalámbrica Bluetooth

Uso de la tecnología Bluetooth

Bluetooth® es una tecnología inalámbrica de comunicación para conexiones de corto alcance.

Puede interrumpirse el sonido si se producen interferencias con otras ondas electrónicas o si se conecta el Bluetooth en otras habitaciones.

La conexión de dispositivos individuales bajo tecnología inalámbrica **Bluetooth®** no incurre en ningún cargo. Se puede utilizar un teléfono móvil con tecnología inalámbrica **Bluetooth®** a través de Cascade, si la conexión se ha realizado con tecnología inalámbrica **Bluetooth®**.

Dispositivos disponibles: Teléfono móvil, MP3, computadora portátil, PDA.

Perfiles de Bluetooth

Para usar la tecnología inalámbrica **Bluetooth®**, los dispositivos deben poder interpretar ciertos perfiles. Esta unidad es compatible con el siguiente perfil.

A2DP (Advanced Audio Distribution Profile, perfil avanzado de distribución de audio)

Cómo escuchar música de un dispositivo Bluetooth

Antes de iniciar el procedimiento de vinculación, asegúrese de que la función Bluetooth esté encendida en el dispositivo Bluetooth. Consulte la guía de usuario de su dispositivo Bluetooth. Una vez realizada la operación de vinculación no es necesario volver a realizarla.

1. Seleccione la función Bluetooth con **FUNCTION**.
"BT READY" aparece en la pantalla.
2. Ponga en funcionamiento el dispositivo Bluetooth y realice la operación de vinculación. Durante la búsqueda de esta unidad con el dispositivo Bluetooth, quizás se muestre una lista de los dispositivos encontrados en la pantalla del dispositivo Bluetooth, dependiendo del tipo de dispositivo de que se trate. Su unidad aparece como "LG MINI(XX:XX)".

! Nota

XX:XX representa los cuatro últimos dígitos de la dirección BT. Por ejemplo, si su unidad tiene una dirección de BT como 9C:02:98:4A:F7:08, usted verá "LG MINI (F7:08)" en el dispositivo Bluetooth.

3. Ingrese el código PIN.
Código PIN : 0000
4. Cuando esta unidad se conecta correctamente con el dispositivo Bluetooth, aparece "BT PAIR" en la pantalla y se enciende el indicador de Bluetooth.

! Nota

Dependiendo del tipo de dispositivo Bluetooth, algunos dispositivos tienen una forma de vinculación diferente.

5. Escuchar música.
Para reproducir la música almacenada en su dispositivo Bluetooth, consulte la guía del usuario del dispositivo Bluetooth.
Según el nivel de volumen del dispositivo móvil se ajustará el volumen del Bluetooth.

! Nota

- El sonido de la configuración principal puede ser distorsionado si aumentas el volumen del dispositivo Bluetooth a dos tercios o más.
- Cuando uses la función bluetooth, ajusta el volumen del dispositivo Bluetooth a un correcto nivel para escucharlo.

! Nota

- Cuando utilice tecnología **Bluetooth®**, deberá hacer una conexión entre la unidad y el dispositivo Bluetooth tan cercana como sea posible y mantener la distancia. Sin embargo, podría no funcionar correctamente en el caso siguiente:
 - Hay un obstáculo entre la unidad y el dispositivo Bluetooth.
 - Hay un dispositivo que utiliza la misma frecuencia con tecnología **Bluetooth®**, como un aparato médico, un microondas o un dispositivo LAN inalámbrico.
- Debe conectar el dispositivo Bluetooth a esta unidad de nuevo cuando se reinicie.
- El sonido puede interrumpirse cuando otra onda electrónica interfiere en la conexión.
- No puede controlar el dispositivo Bluetooth con esta unidad.
- La vinculación está limitada a un dispositivo Bluetooth por cada unidad, no se admite la vinculación múltiple.
- Según el tipo de dispositivo, es posible que no pueda utilizar la función Bluetooth.
- Puede disfrutar del sistema inalámbrico utilizando un teléfono, MP3, ordenador portátil, auriculares, etc.
- Cuando el Bluetooth no está conectado, aparecen "BT" y "BT READY" en el panel de control.
- La conexión será desconectada si alguien se para entre el dispositivo Bluetooth y el reproductor, o interrumpe la comunicación de otra forma.
- Cuanto mayor sea la distancia entre la unidad y el dispositivo Bluetooth, peor será la calidad del sonido.
- Si se desconecta la conexión Bluetooth, vuelva a conectar el dispositivo Bluetooth a la unidad.

Uso de la aplicación Bluetooth**! Nota**

Sólo el sistema operativo Android está disponible para usar la aplicación "LG Bluetooth Remote" con esta unidad.

Uso de la aplicación "LG Bluetooth Remote"

La aplicación "LG Bluetooth Remote" trae un conjunto de nuevas funciones para esta unidad. Para disfrutar de más funciones, le recomendamos que descargue e instale la aplicación gratuita "LG Bluetooth Remote".

Instalación de la aplicación "LG Bluetooth Remote" en su dispositivo Bluetooth

1. Instale la aplicación "LG Bluetooth Remote" a través del código QR. Utilice el software de búsqueda para buscar el código QR.



(SO Android)

2. Toque el icono para la instalación.
3. Toque el icono para la descarga.

! Nota

- Asegúrese de que el dispositivo Bluetooth esté conectado a Internet.
- Asegúrese de que el dispositivo Bluetooth tiene una aplicación de escaneo de software. Si no la tiene, descargue una del "Mercado Android de Google (Google Play Store)".

Instalar la aplicación "LG Bluetooth Remote" a través de "Google Android Market (Google Play Store)"

1. Toque en el icono "Google Android Market (Google Store Play)".
2. Digite "LG Bluetooth Remote" en la barra de búsqueda.
3. Encuentre y toque "LG Bluetooth Remote" en la lista de resultados para iniciar la descarga de la aplicación de Bluetooth.
4. Toque el icono para la instalación.
5. Toque el icono para la descarga.

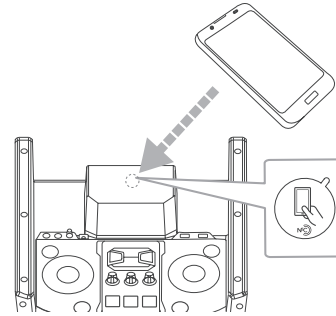
! Nota

- Asegúrese de que el dispositivo Bluetooth esté conectado a Internet.
- Asegúrese de que el dispositivo Bluetooth está equipado con "Google Android Market (Google Play Store)".

Instale la aplicación "LG Bluetooth Remote" a través de NFC

NFC (Near Field Communication) le permite instalar y abrir la aplicación "LG Bluetooth Remote" en un teléfono con NFC.

1. Activa la función NFC de su teléfono compatible con NFC.
2. Encienda la unidad.
3. Coloque la parte trasera de su teléfono compatible con NFC sobre la unidad.



- Si la aplicación "LG Bluetooth Remote" no está instalada en el teléfono compatible con NFC, se mostrará la pantalla vinculada con la aplicación "LG Bluetooth Remote".

! Nota

- Debe activar la función NFC de su teléfono compatible con NFC.
- Si la pantalla del teléfono compatible con NFC está bloqueada, no leerá la función NFC.
- NFC no está disponible si la carcasa de su teléfono inteligente es cromada. Dependiendo del material o grosor del teléfono, es posible que el NFC no pueda leerse bien.
- Si la aplicación "LG Bluetooth Remote" ya está instalada en su teléfono con NFC activado, mostrará la pantalla para seleccionar la activación de la aplicación "LG Bluetooth Remote".

Activación de Bluetooth con la aplicación "LG Bluetooth Remote"

"LG Bluetooth Remote" permite conectar su dispositivo Bluetooth con esta unidad.

1. Toque el icono de la aplicación "LG Bluetooth Remote" en la pantalla de inicio para abrir la aplicación "LG Bluetooth Remote" y vaya al menú principal.
2. Toque [Setting] y seleccione la unidad que desee.
3. Si desea obtener información adicional sobre el funcionamiento, toque [Setting] y [Help].

! Nota

- La aplicación BT estará disponible en la versión de software, como sigue;
 - S/O Android: Ver 2.3.3 (o posterior)
- Esta unidad no admite la vinculación múltiple. Si la unidad ya está conectada con otro dispositivo Bluetooth, desconecte ese dispositivo e intente nuevamente.
- Si usa la aplicación "LG Bluetooth Remote" habrá ciertas diferencias entre el funcionamiento con "LG Bluetooth Remote" y con el control remoto que se suministra. Utilice el control remoto que se suministra cuando sea necesario.
- Dependiendo del dispositivo Bluetooth, es posible que la aplicación "LG Bluetooth Remote" no funcione.
- Es posible que se interrumpa la conexión que haya establecido si selecciona otra aplicación o cambia la configuración del dispositivo conectado a través de "LG Bluetooth Remote". En ese caso, revise el estado de la conexión.
- Después de conectar la aplicación de Bluetooth, es posible que se produzca la salida de música del dispositivo. En este caso, intente de nuevo el procedimiento de conexión.

Funcionamiento del sintonizador

Asegúrese de que las antenas de FM y AM están conectadas. (Consulte la página 16)

Escuchar la radio

1. Oprima **FUNCTION** hasta que aparezca FM o AM en la pantalla.
Se sintonizará la última emisora recibida.
2. Sintonización automática:
Mantenga presionado **TUNING-/+** en el control remoto o **|<</>>|** en la unidad aprox. dos segundos, hasta que la indicación de frecuencia comience a cambiar y luego suéltelo. La búsqueda se detiene cuando la unidad sintoniza una estación.
○
- Sintonización manual:
Presione varias veces **TUNING-/+** en el control remoto o **|<</>>|** en la unidad.
3. Ajuste el volumen con la perilla de volumen en la unidad, o presionando **VOL +/-** en el control remoto repetidamente.

Mejora de una mala recepción de FM

Ajuste la antena para mejorar la recepción del radio.

Configuración de las emisoras de radio

Puede configurar 50 emisoras en FM y AM. Antes de sintonizar, asegúrese de bajar el volumen.


1. Presione **FUNCTION** hasta que aparezca FM o AM en la pantalla.
2. Presione **TUNING-/+** en el control remoto o **|<</>>|** en la unidad para seleccionar una frecuencia deseada.
3. Presione **PROGRAM/MEMORY**. Un número preseleccionado parpadeará en la ventana de visualización.
4. Pulse **PRESET-FOLDER ^/V** para seleccionar el número predeterminado que desee.
5. Pulse **PROGRAM/MEMORY**. Se guardará la emisora.
6. Repita los pasos 2 al 5 para guardar otras emisoras.
7. Para escuchar una emisora, pulse **PRESET-FOLDER ^/V** o botones numéricos de **0 a 9**.

Eliminación de todas las emisoras guardadas

1. Mantenga pulsado **PROGRAM/MEMORY** durante dos segundos. "ERASEALL" parpadeará en la pantalla del unidad.
2. Pulse **PROGRAM/MEMORY** para borrar todas las estaciones de radio guardadas.

Otras funciones

Desactivar el sonido de forma temporal

Presione **MUTE**  en el control remoto para silenciar el sonido.

Puede silenciar la unidad, por ejemplo, para responder al teléfono; indicador "MUTE" parpadeará en la ventana de visualización.

Para cancelarlo, presione **MUTE**  de nuevo o cambie el nivel de volumen.

Visualización de información del archivo (ETIQUETA ID3)

Mientras reproduce un archivo MP3 que contiene información del archivo, puede visualizarla pulsando **INFO**.

DEMO

Cuando el dispositivo está apagado, se muestra la función en la pantalla al oprimir **USER EQ/DEMO**. Para cancelar la demostración DEMO, oprima de nuevo.

! Nota

- En DEMO, la unidad permanecerá en estado DEMO, incluso si se desenchufa el cable de alimentación.
- Puede disfrutar de otras funciones durante el modo DEMO. A continuación, el modo DEMO quedará en un estado de pausa temporal.
 - Si no pulsa ninguna tecla en 10 segundos, se volverá a la reproducción en DEMO automáticamente.

Uso del micrófono

Está disponible en la función de la siguiente manera: USB, Bluetooth, AUX, Portable-In, FM, AM.

1. Conecte su micrófono a la toma MIC jack.
2. Reproduzca la canción que desee.
3. Cante con la música. Ajuste el volumen del micrófono girando en ambas direcciones el control **MIC VOL.** en la unidad.

! Nota

- Si no está utilizando el micrófono, baje el **MIC VOL.** del mismo al mínimo o apáguelo y desconéctelo de la toma MIC jack.
- Si el micrófono está demasiado cerca del altavoz es posible que se produzca un sonido chirriante. En este caso, aleje el micrófono del altavoz o baje el volumen del micrófono utilizando el control **MIC VOL.**
- Si el sonido que se emite por el micrófono es extremadamente alto, puede distorsionarse. En este caso, gire el control **MIC VOL.** al mínimo.

Encender y apagar la luz de altavoz

Puede seleccionar diferentes tipos de luz de los altavoces presionando **X-FLASH/SET** en la unidad.

Oprima **X-FLASH/SET** en la unidad repetidamente y la iluminación de los altavoces cambiará como se indica a continuación. "LED Rojo Luz -> LED rojo apagado, LED blanco parpadeante -> LED rojo iluminado, LED blanco parpadeante -> APAGADO"

Paso	Iluminación	Descripción
APAGADO	-	-
Paso 1	LED roja encendida, LED blanca apagada	En función del ritmo, la LED roja es intermitente.
Paso 2	LED roja apagada, LED blanca intermitente	Independientemente del ritmo, la LED blanca es intermitente.
Paso 3	LED roja encendida, LED blanca intermitente	En función del ritmo, la LED roja es intermitente. Independientemente del ritmo, la LED blanca es intermitente.

! Nota

- La LED ROJA pudiera no funcionar adecuadamente de acuerdo al nivel bajo de entrada o al equipo externo conectado. (Volumen bajo, Tipo de equipo, Fuente de sonido de reproducción, modo de conexión, etcétera).
- La LED ROJA es la LED que se enciende solo durante la operación. (reproducción, reproducción USB, Escuchar la radio y otras entradas externas)

Ajuste del sonido

Configuración del modo surround

Este sistema cuenta con varios campos de sonido surround predeterminados.

Puede seleccionar el modo de sonido que desee con **SOUND EFFECT** en el control remoto.

Los elementos del ecualizador visualizados podrían diferir dependiendo de las fuentes y efectos de sonido.

EN PANTALLA	Descripción
NATURAL	Disfrutará de un sonido agradable y natural.
EFECTO SONORO REGIONALIZADO (Opcional)	Efecto sonoro optimizado regionalmente. (FORRO/ FUNK/SERTANEJO/ DANGDUT/ARABIC/ PERSIAN/INDIA/REGUETON/ MERENGUE/SALSA/SAMBA/ CUMBIA/AFRO)
AUTO EQ	Ajuste el sonido del ecualizador al modo más similar al del género de las etiquetas ID3 MP3 que se incluyen en los archivos de las canciones.
POP CLASSIC JAZZ ROCK	Este programa ofrece una atmósfera sonora emocionante, dándole la sensación de estar en un concierto real de pop, música clásica, jazz o rock.
MP3 - OPT	Este función está optimizada para archivos comprimidos en MP3. Mejora los graves.
BASS BLAST	Durante la reproducción, refuerce los agudos, los graves y el efecto de sonido surround.
LOUDNESS	Mejora los graves y agudos.
FOOT BALL	Disfrutara del sonido sin el efecto proporcionado por el ecualizador.

BYPASS	Disfrutará del sonido sin el efecto proporcionado por el ecualizador.
--------	---

! Nota

- En algunos altavoces, el sonido podría no escucharse o escucharse a volumen bajo dependiendo del modo de sonido.
- Al presionar el botón **BASS BLAST** (EXPLOSIÓN DE BAJOS) en la unidad puede seleccionar directamente el sonido **BYPASS** o **BASS BLAST** (EXPLOSIÓN DE BAJOS).
- Al oprimir **REGION EQ** en el control remoto, puede seleccionar directamente distintos ecualizadores latinos.

Configurar el USER EQ

Se puede escuchar música con ecualizador y ajustar el nivel de sonido.

1. Presione **USER EQ/DEMO**. Se muestra "USER EQ".
2. Gire las perillas **BASS**, **MIDDLE**, y **TREBLE** para ajustar el nivel del sonido.
3. Para finalizar el ajuste, oprima **X-FLASH/SET** en la unidad.

! Nota

Rotando las perillas en la dirección del reloj se incrementa el nivel y rotando en dirección contraria se reduce el nivel.

Ajuste del reloj

1. Encienda la unidad.
2. Mantenga presionado **CLOCK**.
3. Seleccione el modo de hora presionando **◀◀/▶▶** en el control remoto.
 - AM 12:00 (para que se muestre AM y PM) o bien 0:00 (para la opción de 24 horas)
4. Presione **SET** para confirmar su selección.
5. Seleccione las horas presionando **◀◀/▶▶** en el control remoto.
6. Pulse **SET**.
7. Seleccione los minutos presionando **◀◀/▶▶** en el control remoto.
8. Pulse **SET**.

Configuración del reloj por medio de la aplicación "LG Bluetooth Remote"

Instalar la aplicación "LG Bluetooth Remote" en su dispositivo Android. (vea la página 21-23)

El reloj de su unidad se sincronizará automáticamente con su dispositivo por medio de la activación de la conexión Bluetooth a través de la aplicación "LG Bluetooth Remote".

Uso de su reproductor como reloj despertador

1. Encienda la unidad.
2. Mantenga presionado **ALARM**.
3. Presione **◀◀/▶▶** en el control remoto para cambiar la hora y los minutos y presione **SET** para guardarlos.
4. Presione **◀◀/▶▶** en el control remoto para seleccionar la función y presione **SET** para guardar.
5. Presione **◀◀/▶▶** en el control remoto para cambiar el volumen y presione **SET** para guardar. El icono del reloj "🕒" muestra que la alarma está activada.

! Nota

- Si quiere configurar la hora del reloj, puede comprobar la hora pulsando en **CLOCK** incluso cuando el reproductor esté apagado.
- Si quiere configurar la hora del reloj y la alarma, puede comprobar el icono de la alarma "🕒" pulsando en **CLOCK** incluso cuando el reproductor esté apagado.
- Si ajusta la hora y la alarma, puede comprobar el icono de alarma "🕒" y la información de configuración pulsando **ALARM** incluso cuando la unidad está apagada.
- Presione **ALARM**, puede seleccionar el modo de encendido/apagado de una **ALARM**.

Configuración del temporizador

Presione **SLEEP** (DORMIR) una o más veces para seleccionar el tiempo de retraso entre 10 y 180 minutos. Después del tiempo de retardo, la unidad se apagará.

Para cancelar la función **SLEEP**, pulse varias veces **SLEEP** hasta que aparezca "SLEEP 10" y después pulse una vez más mientras "SLEEP 10" se muestra en la pantalla.

! Nota

- Usted puede revisar el tiempo restante antes de que la unidad se apague.
- Presione **SLEEP**. El tiempo restante aparecerá en el visualizador.

Dimmer

Pulse **SLEEP** una vez. La mitad de la ventana de visualización se oscurecerá. Pulse repetidamente **SLEEP** hasta el paso dim off.

Apagado automático

Esta unidad se apagará automáticamente para evitar el consumo eléctrico si la unidad principal no se conecta al dispositivo externo y no se utiliza durante 20 minutos.

Lo mismo ocurre después de seis horas tras la conexión de la unidad principal a otro dispositivo utilizando la entrada analógica.

Operaciones avanzadas

Grabar a USB

Puede grabar varias fuentes de sonido en el USB. (USB, AUX, PORTABLE, FM, AM)

1. Conecte el dispositivo USB a la unidad.
2. Seleccione una función en la que desea grabar al oprimir **FUNCTION**.
Grabación de un archivo - Usted puede grabar en un USB después de reproducir un archivo que desee.
Grabación de todos los archivos. - Puede grabar a USB tras parar.
Grabación de la lista de reproducción programada - Después de mostrar la lista de reproducción programada puede grabarla en el USB.
(Consulte la página 19)
3. Inicie la grabación al oprimir **USB REC** en el control remoto o **R USB REC** en la unidad.
- Si conecta ambos USB1 y USB2, oprima **USB REC** en el control remoto o **R USB REC** en la unidad cuando el USB1 o USB2 con el que desea grabar parpadee en la pantalla.
4. Para detener la grabación, pulse **□** en la unidad o **■ ENTER** en el control remoto.

! Nota

Puede grabar varios sonidos con Mic. La salida puede diferir dependiendo del volumen.
(Solamente TUNER, AUX y PORTABLE)

Para seleccionar el índice de bit de grabación

1. Pulse **R USB REC** en la unidad o **USB REC** en el control remoto durante más de 3 segundos.
2. Pulse **◀▶** En el control remoto o **◀▶** En la unidad para seleccionar una tasa de ritmo.
3. Pulse **R USB REC** en la unidad o **USB REC** en el control remoto para finalizar el ajuste.

Copiando de USB a USB

Puede hacer la copia de diferentes fuentes de sonido en **USB1** a **USB2** en la función USB.

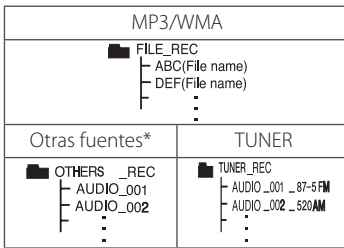
1. Conecte un USB que contenga los archivos deseados de sonido al **USB1**.
2. Conecte otro dispositivo USB al **USB2**.
3. Pulse **R USB REC** en la unidad **USB REC** en el control remoto.
4. Para detener la grabación, pulse **□** en la unidad o **■ ENTER** en el control remoto.

La copia sin autorización de material protegido, incluyendo software, archivos, radiodifusiones y grabaciones de sonido, puede conllevar una infracción de las leyes de copyright y constituir un delito. Este equipo no debe ser usado con tales fines.

Sea responsable.
Respete los derechos y las leyes de copyright.

Nota

- No es compatible para grabar música almacenada en el dispositivo Bluetooth.
- Durante la grabación de MP3/ WMA, no hay sonido.
- No se puede grabar en el modo AUTO DJ.
- Cuando detenga la grabación durante la lectura, el último archivo que estaba siendo grabado quedará guardado. (Excepto archivos MP3 / WMA)
- No retire el dispositivo USB o apague la unidad durante la grabación USB. De lo contrario, puede crear un archivo incompleto y no eliminado en la PC.
- Si la grabación USB no es posible, aparecerán en la ventana de visualización los mensajes.
"NO USB", "ERROR", "USB FULL" o "NO REC"
- No pueden usarse lectores multitarjeta ni discos duros externos para la función de grabación USB.
- Un archivo se graba con 512 Mbytes al grabar en larga duración.
- No podrá grabar más de 999 archivos.
- Se almacenarán de la siguiente forma.



TUNER: Se muestra la frecuencia de grabación actual.

* : AUX, PORTABLE y similar.




Funcionamiento

Solución de problemas

Problema	Causa & Solución
No hay alimentación.	<ul style="list-style-type: none"> El cable de alimentación no está enchufado. Enchufe el cable de alimentación. Compruebe si ha fallado la corriente eléctrica. Chequee el estado operando otros dispositivos electrónicos.
No hay sonido.	<ul style="list-style-type: none"> Compruebe si ha seleccionado la función correcta. Pulse FUNCTION y compruebe la selección de la función.
La unidad no funciona adecuadamente.	<ul style="list-style-type: none"> Desactive la energía de esta unidad y el dispositivo externo conectado (TV, altavoz de bajos, reproductor de DVD, amplificador, etc.) y enciéndalo de nuevo. Desconecte el cable de energía de esta unidad y el dispositivo externo conectado (TV, altavoz de bajos, reproductor de DVD, amplificador, etc.) y luego intente conectarse de nuevo.
No pueden sintonizarse correctamente las emisoras de radio.	<ul style="list-style-type: none"> La antena no está bien colocada o conectada. Temperatura de funcionamiento. La intensidad de la señal de la emisora de radio es muy débil. Sintonice la emisora manualmente. No se han presintonizado emisoras o se han borrado (cuando se sintoniza buscando presintonías). Presintonice algunas emisoras de radio, consulte la página 24 para más detalles.
El mando a distancia no funciona correctamente.	<ul style="list-style-type: none"> El control remoto está demasiado lejos de la unidad. Haga funcionar el control remoto dentro de un margen de 7 m Hay un obstáculo entre el control remoto y la unidad. Se han agotado las pilas del control remoto. Reemplace las baterías con unas nuevas.
No se enciende la luz de altavoz	<ul style="list-style-type: none"> Revise los efectos de iluminación del altavoz presionando X-FLASH/SET.

Especificaciones generales

Generales	
Requisitos eléctricos	Consulte la etiqueta principal.
Consumo de energía	Consulte la etiqueta principal.
Dimensiones (An. x Al. x Prof.)	395,5 mm x 548 mm x 446 mm
Peso neto (aprox.)	16,5 kg
Temperatura de funcionamiento	5 °C a 35 °C (41 °F a 95 °F)
Humedad de funcionamiento	5 % a 90 %
Suministro de energía de Bus (USB)	5 V  500 mA

Entradas	
AUX IN	1,2 V raíz cuadrático medio (1kHz, 0 dB, 600 Ω, conector RCA, L/R)
PORT. IN	0,8 V raíz cuadrático medio (3,5 mm entrada estéreo)
Micrófono	25 mV

Sintonizador	
Rango de sintonización FM	87,5 a 108,0 MHz o 87,50 a 108,00 MHz
Rango de sintonización AM	522 a 1 620 kHz 520 a 1 710 kHz o 522 a 1 710 kHz

Amplificador	
Total	330 W
Frontal	Mono 330 W (a 1 kHz, 4 Ω)
THD	20 %

- El diseño y las especificaciones están sujetos a cambio sin previo aviso.

Mantenimiento

Manejo de la unidad

Envío de la unidad

Guarde el embalaje original y los materiales de empaque. Si necesita enviar la unidad, para máxima protección, re empaque la unidad como fue originalmente empacada en la fábrica.

Mantenga las superficies exteriores limpias

Cuando esté cerca de la unidad, no utilice productos volátiles como insecticidas en spray. No ejerza una presión excesiva al limpiar la unidad, a fin de evitar daños en la superficie. No deje que la unidad entre en contacto con productos de plástico o hule durante periodos prolongados.

Limpieza de la unidad

Para limpiar el reproductor, utilice un trapo suave y seco. Si las superficies están muy sucias, utilice un trapo ligeramente humedecido con una solución de detergente suave. No utilice solventes fuertes como alcohol, bencina o thinner ya que pueden dañar la superficie de la unidad.

Marcas comerciales y licencias



La tecnología inalámbrica **Bluetooth**® es un sistema que permite contacto por radio entre dispositivos electrónicos dentro de un alcance máx. de 10 metros.

La conexión de dispositivos individuales bajo tecnología inalámbrica **Bluetooth**® no incurre en ningún cargo. Se puede utilizar un teléfono móvil con tecnología inalámbrica **Bluetooth** a través de Cascade, si la conexión se ha realizado con tecnología inalámbrica **Bluetooth**®.

La marca mundial **Bluetooth**® y los logotipos son propiedad de **Bluetooth**® SIG, Inc. y el uso de esas marcas por parte de LG Electronics se realiza bajo licencia.

Toda marca o nombre comercial es propiedad de sus respectivos titulares.

