



Manual de instalación

Soporte de pared

Antes de utilizar el equipo, lea este manual con atención y consérvelo para consultarlo cuando lo necesite.

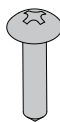
OTW150



COMPONENTES



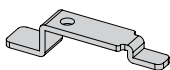
6 anclajes de montaje en pared



6 tornillos de montaje en pared



Manual de instalación



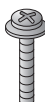
2 clips de seguridad



Tornillo de abrazadera de seguridad
2 unidades
(M4 X 12 mm)



4 amortiguadores protectores



Dos tornillos de montaje para cada tipo de
separador de guía
(Parte superior : M6 X 35 mm
Parte inferior : M6 X 29 mm)



Dos separadores de guía superiores



Dos separadores de guía inferiores



INSTRUCCIONES DE SEGURIDAD IMPORTANTES

- Si es usted un instalador profesional, lea este manual cuidadosamente antes de instalar el producto.
 - Si es usted un instalador profesional, dé este manual al usuario tras instalar el producto y asegúrese de que también lo lee cuidadosamente y lo conserva para consultarlo cuando lo necesite.
- Después de leer el manual, téngalo a mano para consultarlo en el futuro.**



Advertencia

El producto debe ser instalado por un profesional cualificado especificado por la tienda minorista.

La instalación de este producto por parte de personal no cualificado puede ser muy peligrosa y pueden producirse lesiones.

El producto debería instalarse en un lugar que aguante su peso.

Si el producto se instala sobre una superficie poco resistente, podría caerse y resultar dañado.

Para mover o trasladar el producto tras la instalación, póngase en contacto con un instalador cualificado especificado por la tienda minorista.

Solo deben instalar o mover el producto profesionales cualificados. Si una persona no cualificada mueve o instala el producto podrían provocarse riesgos para la seguridad.

No se apoye en el producto y protéjalo de golpes fuertes tras la instalación.

El producto podría caerse y provocar lesiones.

Cuando instale la TV montada en la pared, asegúrese de no colgar los cables de señal y de alimentación en la parte trasera de la TV.

Los cables dañados pueden provocar incendios, descargas eléctricas o daños en el producto.



Precaución

Para la instalación del producto, siga las instrucciones del manual.

Si no sigue estas instrucciones, puede que el producto no se instale correctamente y produzca graves lesiones físicas o daños en el producto.

Para ajustar la altura del producto son necesarias dos o más personas.

Si intenta instalar o mover el producto usted solo, podría caerse y resultar dañado o provocar lesiones.

Antes de instalar el producto, compruebe si la pared es suficientemente resistente. Utilice los anclajes y los tornillos suministrados.

Si utiliza anclajes y tornillos no especificados por el fabricante, es posible que no soporten el peso del producto, generando problemas de seguridad.

Al realizar los agujeros en la pared, asegúrese de utilizar siempre una broca del diámetro especificado. Asegúrese de cumplir también las instrucciones relativas a la profundidad de los orificios.

En caso contrario, puede que el producto no se instale correctamente, lo que puede suponer un riesgo para la seguridad.

No limpie el producto con una toallita húmeda ni coloque un calefactor o humidificador debajo del producto.

La entrada de humedad en el producto, incluida la producida por el vapor o el calor, puede provocar incendios, descargas eléctricas o daños en el producto.

Mantenga el producto alejado de aspersores, sensores, cables de alta tensión y fuentes de corriente. No lo instale en un lugar donde sea posible que se produzcan vibraciones o golpes.

Asegúrese de que el cable de corriente está desconectado de la toma antes de instalar el producto.

De lo contrario, podría provocar un incendio o una descarga eléctrica.

Utilice guantes de seguridad cuando instale el producto. No lo haga con las manos desnudas.

En caso contrario, pueden producirse lesiones físicas.

Asegúrese de utilizar el cable de accesorios suministrado. De lo contrario, la fricción entre el producto y la pared puede causar daños en el conector.



ANTES DE LA INSTALACIÓN

- * No utilice el producto para otro fin que no sea montar una pantalla en la pared.
- * Al instalar o utilizar el montaje en pared, tenga cuidado de no dañar el producto y evite accidentes.
- * Instale el montaje en pared siguiendo el manual de instalación.
- * Si no ha leído y comprendido por completo el manual de instalación, no instale el producto y póngase en contacto con el distribuidor para que un especialista instale el producto por usted.
- * Incluso si no es un instalador especializado, resulta una ventaja tener experiencia en el campo de la mecánica o la construcción a la hora de comprender el manual e instalar el producto.
- * Instale el producto únicamente en una pared vertical.
El fabricante no se hace responsable de cualquier problema que pueda surgir al instalar el producto en una pared con ángulo o en el techo.
- * Compruebe que dispone de todos los accesorios suministrados con el producto antes de instalarlo. LG Electronics no se responsabiliza de ningún daño o pérdida de los accesorios después de haber abierto el paquete.
- * Mantenga los accesorios incluidos fuera del alcance de los niños, ya que pueden constituir un riesgo para la seguridad, incluida la asfixia por ingesta de las piezas.
- * Asegúrese de que los tornillos estén firmemente fijados a la pared, pero no los fuerce.
Apretar excesivamente los tornillos podría dañar la pared, reducir el rendimiento del producto o dañarlo.
- * Tenga cuidado de no instalar en el montaje en pared ningún televisor que supere las restricciones de peso indicadas.
- * Opere con cuidado las herramientas que utilice durante la instalación para evitar daños o accidentes.

– Herramientas necesarias: destornillador Phillips en cruz (manual o automático) / Llave de tubo de 8 mm / Nivel / Taladro.
Puede que también necesite una broca de Ø 8 mm para hormigón.

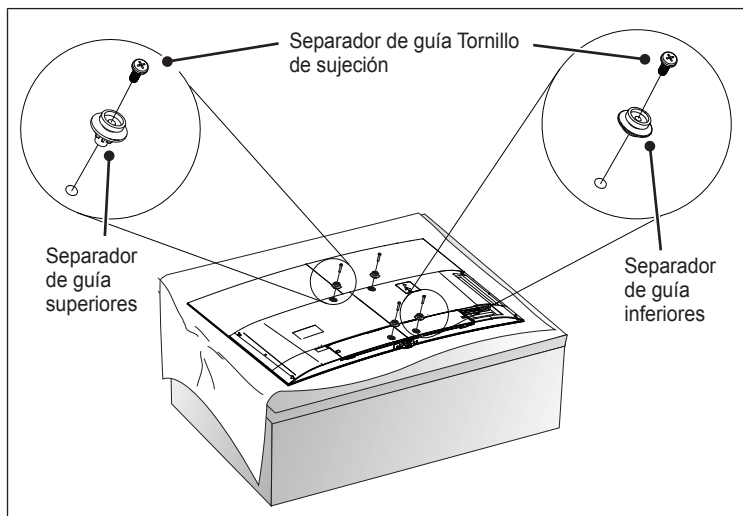


INSTALACIÓN

- Las ilustraciones pueden diferir con respecto al producto real.

1 Cómo unir los soportes de montaje del producto a la TV

- Si los tornillos no están bien apretados al instalar los separadores de guía, compruebe la longitud de los tornillos y consulte el manual de servicio técnico.



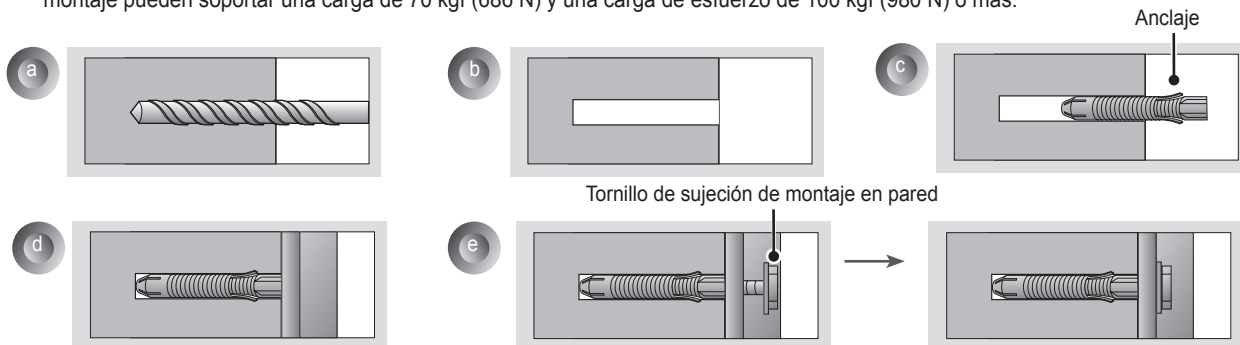
- Procedimiento

1. Retire los tornillos que pudiese haber en los orificios de montaje.
2. Instale los separadores de guía y los tornillos de los separadores de guía en el orden mostrado en la imagen.
 - Coloque la TV sobre una mesa con la pantalla hacia abajo. Asegúrese de colocarla en una superficie plana cubierta por un paño suave o cojín para evitar que se raye.
 - Fije los separadores de guía a la TV con los tornillos. Apriete el tornillo hasta que la TV, los separadores de guía y los tornillos estén bien fijos.
 - Utilice un destornillador en cruz (manual o automático) para apretar el tornillo.

2 Cómo instalar los anclajes y los tornillos

Siga las instrucciones.

- Compruebe el material de la pared y el grosor de los materiales de acabado.
- Puede utilizar los anclajes y tornillos que se proporcionan con la TV para paredes de hormigón, hormigón ligero, piedra no canteada suave, piedra no canteada dura o ladrillos.
- No monte el dispositivo sobre una pared de pladur ni sobre tableros de fibra de densidad media (MDF). En estos casos, debe insertar los anclajes y tornillos en la pared de hormigón que haya tras la superficie acabada. Si no hay una superficie de hormigón, debe instalar un soporte independiente para colocar los anclajes y tornillos de forma segura.
- Si se realiza la instalación en un tipo de pared no especificado en este manual, asegúrese de que todas las posiciones de montaje pueden soportar una carga de 70 kgf (686 N) y una carga de esfuerzo de 100 kgf (980 N) o más.



- Utilice una broca de Ø 8 mm de diámetro para hormigón y un taladro de martillo (con impacto).

a. Con una broca de Ø 8 mm, taladre un orificio con una profundidad de entre 80 y 100 mm para el anclaje.

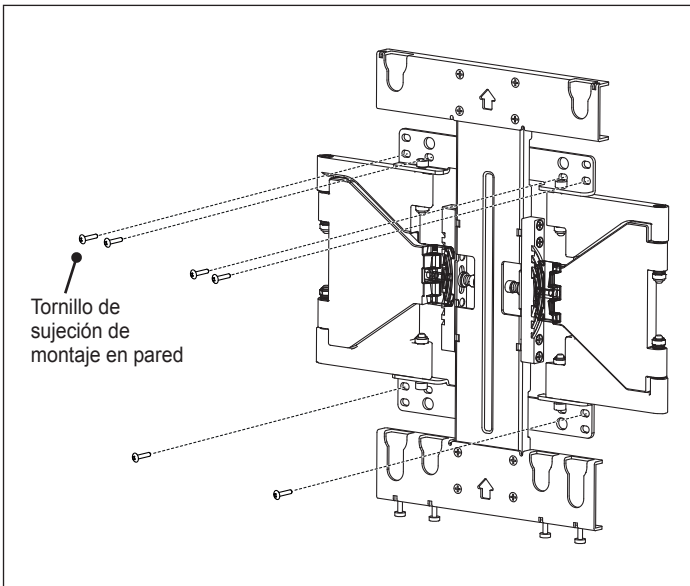
b. Limpie el orificio perforado.

c. Introduzca el anclaje suministrado en el orificio (utilice un martillo para introducirlo).

d. Coloque el soporte de montaje en pared sobre la pared. Coloque la pieza de ajuste del ángulo mirando hacia arriba.

e. Introduzca el tornillo de sujeción de soporte de montaje en pared en el agujero y apriételo. Apriete el tornillo con un par recomendado de 45–60 kgf/cm o más.

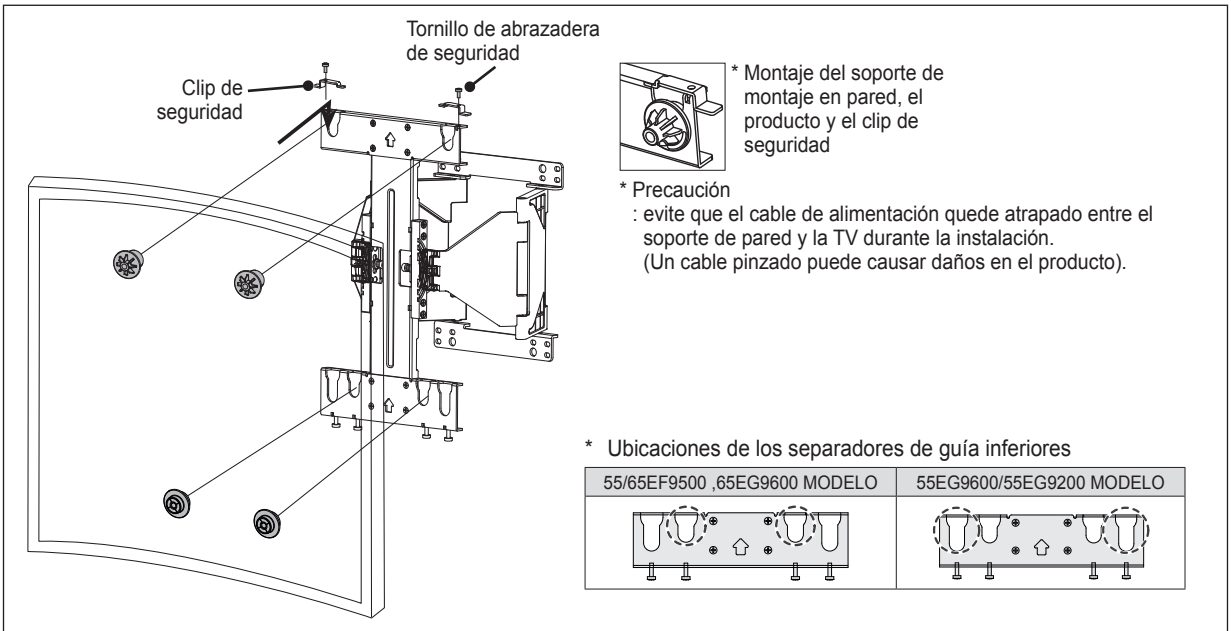
3 Instalación del soporte de montaje en pared



- Si apretar los tornillos en las posiciones especificadas resulta difícil, puede apretarlos en otras posiciones cercanas. Tenga en cuenta que no se deben cambiar más de 2 posiciones de apretado.
- Apriete 2 tornillos de sujeción de montaje en pared en la parte superior izquierda y derecha, y 1 tornillo en la parte inferior izquierda y derecha del soporte de montaje en pared.
- Apriete los tornillos hasta que la pared, el soporte de montaje de la pared y los tornillos queden fijados. Utilice para ello un destornillador phillips (manual o eléctrico) o una llave inglesa de 8 mm.

4 Cómo montar el soporte de montaje en pared y el producto

-Se necesitan dos o más personas para instalar el producto.



* Montaje del soporte de montaje en pared, el producto y el clip de seguridad

* Precaución

: evite que el cable de alimentación quede atrapado entre el soporte de pared y la TV durante la instalación. (Un cable pinzado puede causar daños en el producto).

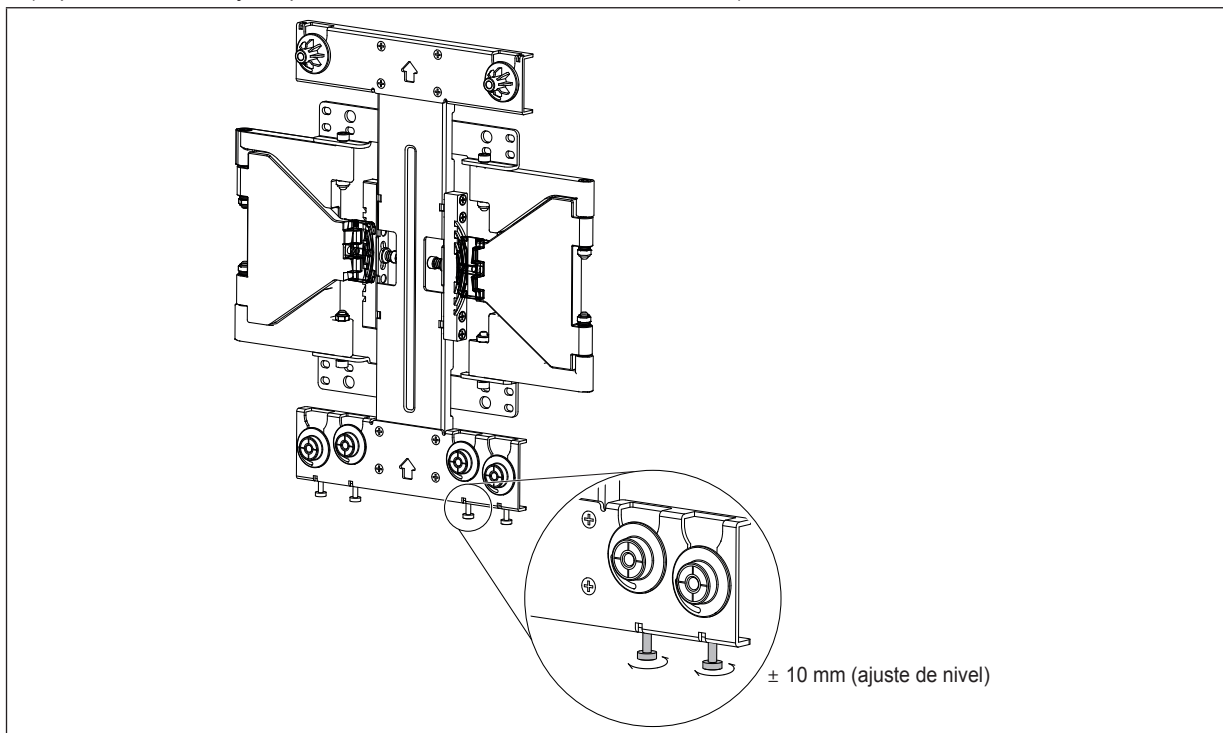
* Ubicaciones de los separadores de guía inferiores

55/65EF9500 ,65EG9600 MODELO	55EG9600/55EG9200 MODELO

1. Coloque la TV montada con los separadores guía sobre el soporte de pared instalado en el sentido de la flecha. Una primero la parte inferior y a continuación una la parte superior levantando ligeramente la TV.
2. Al ajustar la ubicación, monte la abrazadera de seguridad como se muestra en la imagen para evitar que el producto se mueva y apriete la abrazadera de seguridad completamente. Si la abrazadera de seguridad no se aprieta como se muestra en la imagen, el producto podría caerse.
 - Asegúrese de que el producto está bien instalado tirando con suavidad de la parte inferior de la TV.
 - Cuando fije el producto con el altavoz en la pared, sujete y levante el producto, no el altavoz.
 - Para la instalación del producto en vertical, gírelo solo 90 grados.
 - Al conectar los cables y accesorios, asegúrese de que el producto esté instalado a una distancia adecuada de la pared para que los cables no se sometan a tensión.
 - Presionar el producto con una fuerza excesiva podría provocar daños en el mismo.

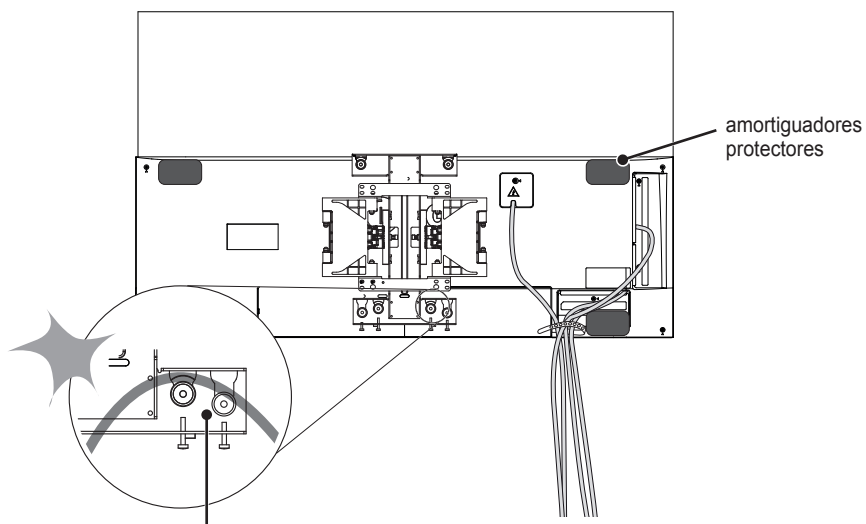
5 Cómo ajustar el nivel del producto

- Si el producto no se encuentra nivelado tras su instalación, ajústelo con el tornillo.
(El producto sube o baja, dependiendo de la dirección de rotación del tornillo).



6 Cómo organizar los cables y colocar los amortiguadores protectores

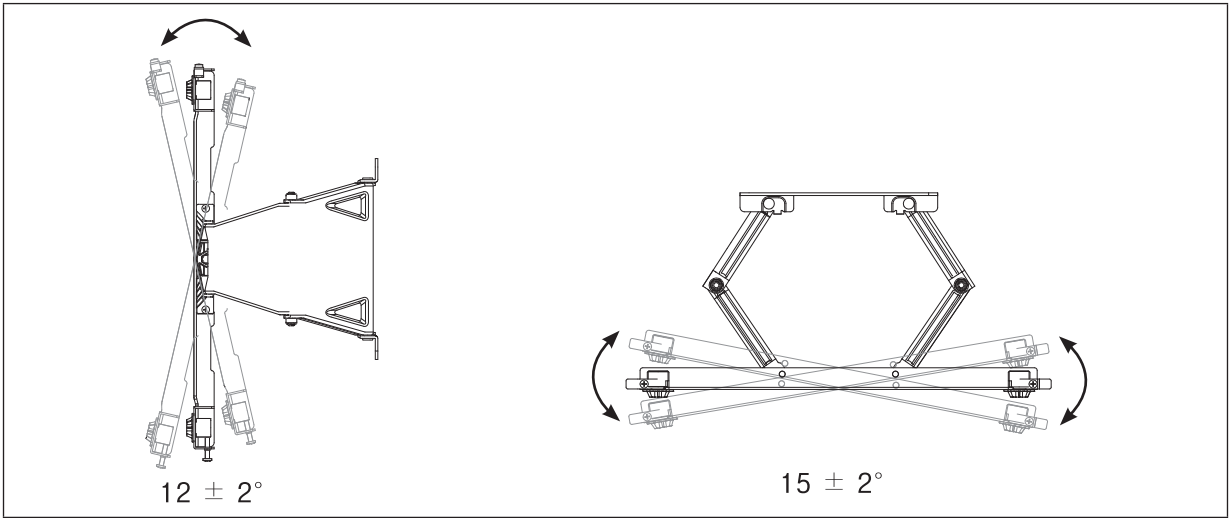
- Organice los cables como se muestra en la ilustración. Adquiera una banda para ordenar cables o utilice la banda incluida con la TV.
- Coloque el amortiguador protector para minimizar el impacto entre la pared y la TV en caso de que choquen entre sí al ajustar el ángulo. Colóquelos en las posiciones deseadas, como se muestra a continuación.



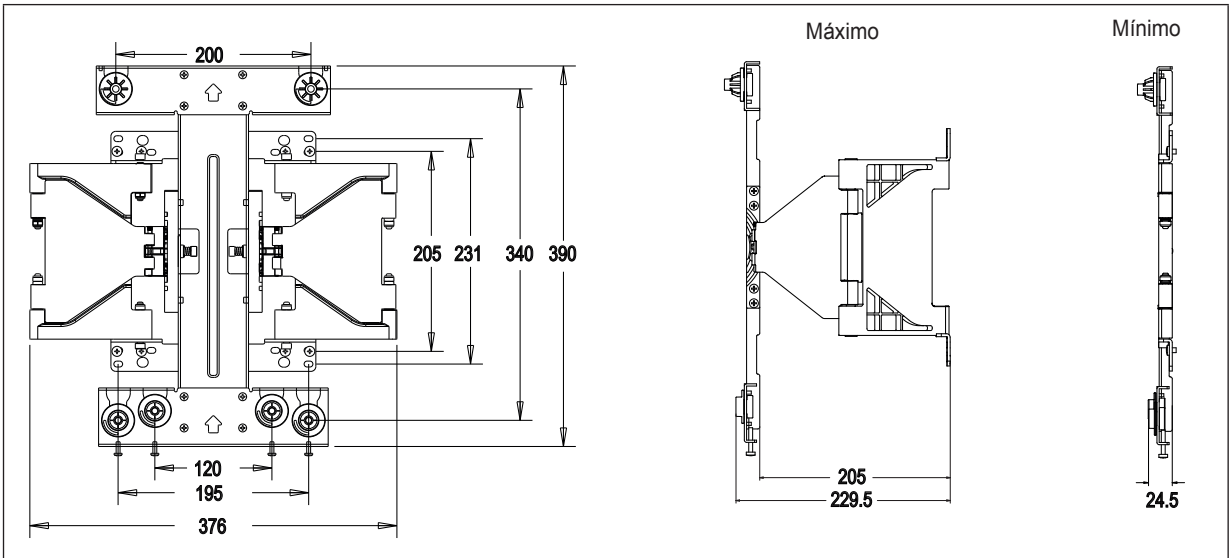
Evite que el cable de alimentación y el resto de cables queden atrapados entre el soporte de pared y la pared.



ESPECIFICACIONES



[Unidad: mm]



Nombre del modelo	OTW150
Anchura (mm)	376
Altura (mm)	390
Profundidad (mm)	24,5
Peso del producto (kg)	2,9
Máx. tensión de rotura (kg)	50



El número de serie y el modelo del producto están situados en la parte posterior o en un lateral del mismo. Anótelos a continuación por si los necesitara algún día.

MODELO _____

N.º DE SERIE _____

Pantallas compatibles

(Póngase en contacto con los vendedores o consulte el manual del propietario de la TV para conocer a qué modelos se aplica.)