



Manual de instalación

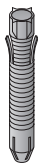
Soporte de pared

Lea atentamente este manual antes poner en funcionamiento el equipo y consérvelo para futuras consultas.

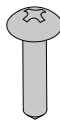
OTW150



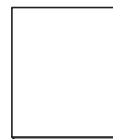
COMPONENTES



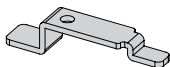
Anclaje para soporte de pared
6 unidades



Tornillo para soporte de pared
10 unidades



Manual de instalación



Clip de seguridad, 2 unidades



Tornillo de abrazadera de seguridad
2 unidades
(M4 X 12 mm)



Cojín de protección para el producto
4 unidades



Dos tornillos de soporte para cada tipo de
separador de guía
(Superior : M6 X 35 mm
Inferior : M6 X 29 mm)



Dos separadores de guía superiores



Dos separadores de guía inferiores



INSTRUCCIONES DE SEGURIDAD IMPORTANTES

- Si usted es un instalador profesional, lea atentamente este manual antes de instalar el producto.
- Si es un instalador profesional, proporcione este manual al usuario después de instalar el producto y asegúrese de que el usuario también lo lea cuidadosamente y lo conserve para futuras consultas.

Después de leer el manual, consérvelo para futuras consultas.



Advertencia

Este soporte de pared debe ser instalado por un técnico capacitado y experimentado designado por el vendedor.

El hecho de que una persona no especializada instale el producto es muy peligroso y puede causar daños o lesiones.

Solicite la ayuda de un instalador capacitado y experimentado para mover o cambiar de lugar el soporte de pared, si es necesario.

La instalación requiere técnicas especiales. Si mueve o instala el producto por su cuenta, puede causar graves problemas de seguridad.

Cuando instale el soporte de pared, nunca cuelgue el cable de alimentación o el cable de señal en la parte posterior de la TV.

El cable se puede dañar y provocar un incendio, una descarga eléctrica o daños en el producto.

No instale el producto en un lugar que no soporte el peso.

Si la ubicación donde se instala el soporte de pared no es suficientemente resistente, se puede caer y causar una lesión.

Después de instalar el soporte de pared, no se cuelgue el producto ni lo someta a golpes fuertes.

El producto se puede caer y causar lesiones.



Precaución

Instale el producto según las instrucciones del manual del usuario.

Si el producto no se instala de acuerdo a las instrucciones del manual del usuario, puede causar lesiones graves o daños en el producto.

Durante la instalación, compruebe el tipo de material de la pared y utilice el anclaje (taquete) y el tornillo si se cumplen las condiciones.

Si no usa el anclaje (taquete) o el tornillo designados, es posible que el soporte no sea capaz de soportar el peso del producto y provoque un problema de seguridad.

No limpie el producto con un paño mojado ni utilice calentadores o humidificadores debajo del lugar donde está instalado el producto.

Si el producto entra en contacto con agua, humedad o calor, se puede producir un incendio, una descarga eléctrica o problemas con el producto.

Desconecte el cable de alimentación del tomacorriente antes de instalar el producto.

Si el producto se instala con el cable de alimentación conectado, se puede producir una descarga eléctrica o un incendio.

La instalación o el ajuste de la altura del producto después de la instalación, siempre deben ser realizados por dos personas.

Si trabaja solo, el producto puede caerse y causar lesiones o daños en el producto.

Cuando perforo la pared, siempre use un taladro y una broca del diámetro indicado. Además, siga las instrucciones respecto a la profundidad del orificio.

Si el producto se instala sin respetar este método, el producto puede quedar inestable y provocar un problema de seguridad.

No instale el producto cerca de objetos que puedan causar vibraciones. No instale el producto cerca de cables eléctricos o fuentes de alimentación de alto voltaje.

No instale el producto con las manos desprotegidas. Siempre use guantes de trabajo adecuados. Puede causar una lesión.

No permita que los conectores de video enchufados en la pantalla queden presionados contra la pared. Utilice los adaptadores de ángulo recto incluidos si es necesario. Utilice solo elementos y accesorios especificados por el fabricante.



ANTES DE LA INSTALACIÓN

- * No utilice el producto para fines que no sean instalar una pantalla en la pared.
- * Cuando instale o utilice el soporte de pared, tenga cuidado de no dañar el producto y evite accidentes.
- * Si no ha leído y comprendido completamente el manual de instalación, no instale el producto y comuníquese con el distribuidor para que un técnico especializado lo haga.
- * Incluso si no es un instalador especializado, es útil contar con experiencia en las áreas de mecánica o construcción para comprender completamente este manual e instalar el producto.
- * Este producto está diseñado para instalarse en paredes que utilizan intervalos estándar entre las vigas.
- * Instale el tornillo para fijar el soporte de pared de manera que se pueda instalar en el centro desde ambos extremos de las vigas. Se recomienda el uso de un detector de vigas, que es un dispositivo independiente.
- * Si instala el soporte de pared en un muro de hormigón o en cualquier otra pared capaz de soportar el peso especificado en el manual, puede separar el soporte de separación estándar de las vigas del soporte de pared y luego seguir las instrucciones para conectar el soporte de pared y facilitar la instalación.
- * Instale el producto solo en una pared vertical.
El fabricante no se hace responsable por problemas al instalar el producto en paredes inclinadas o en el techo.
- * Verifique que todos los accesorios proporcionados con el producto estén incluidos antes de la instalación. LG Electronics no es responsable por daños o pérdidas de accesorios después de abrir el paquete.
- * Mantenga los accesorios incluidos fuera del alcance de bebés o niños, ya que pueden provocar problemas de seguridad, como asfixia por la ingestión de las piezas.
- * Asegúrese de que los tornillos estén bien apretados contra la pared, pero no demasiado.
Aplicar una fuerza excesiva a los tornillos puede dañar la pared, afectar el rendimiento del producto o dañarlo.
- * Tenga cuidado de no instalar una TV que supere las restricciones de peso del soporte de pared.
- * Manipule con cuidado las herramientas durante la instalación, a fin de evitar accidentes o daños.

- Herramientas que necesitará: destornillador en cruz Phillips (manual o motorizado) / una llave de tubo de 8 mm / Nivel / Detector de vigas / Taladro.
Es posible que también necesite una Broca para madera (o acero) de Ø 4 mm de diámetro o una broca para hormigón de Ø 8 mm de diámetro.

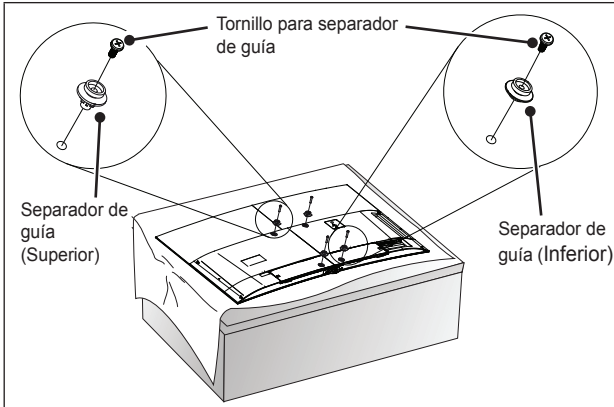


INSTALACIÓN

- El producto real puede ser distinto al de la imagen.

1 Cómo instalar los soportes del producto a la TV

- Si el tornillo no queda bien apretado con el separador de guía, vuelva a verificar la profundidad de montaje del tornillo y consulte el manual del servicio técnico.



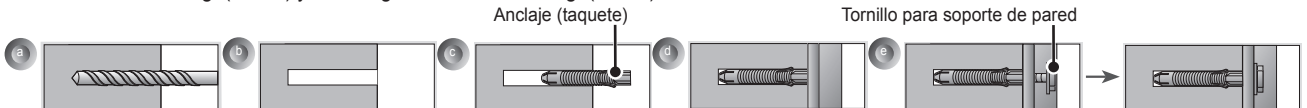
- Procedimiento de trabajo

1. Verifique que la pantalla no tenga tornillos instalados en los orificios de montaje. De tenerlos, quítelos.
2. Monte el separador de guía y el tornillo para separador de guía como se muestra en la imagen.
 - Coloque la TV sobre una mesa y con la pantalla hacia abajo. Asegúrese de colocarla sobre una superficie plana cubierta con un paño o un cojín suave para proteger la TV de rayones.
 - Asegure los separadores de guía a la TV con los tornillos. Monte el separador de guía a la pantalla apretando el tornillo. Apriete el tornillo hasta que la pantalla, el separador de guía y el tornillo se presionen fuertemente uno contra otro.
 - Utilice el destornillador en cruz (manual o motorizado) para apretar el tornillo.

2 Cómo instalar en muros de mampostería

Siga las instrucciones indicadas a continuación.

- Revise el material que compone la pared y el espesor del acabado.
- Utilice los anclajes (taquetes) para paredes de hormigón, hormigón ligero, piedra natural dura, ladrillos de piedra natural suave y ladrillos huecos que no se rompan.
- No monte el producto en paredes hechas con placas de yeso laminado ni tableros de fibra de densidad media (MDF). En tal caso, el anclaje (taquete) y los tornillos deben insertarse en el hormigón que se encuentra debajo de la superficie de acabado. Si no hay hormigón al otro lado, primero debe instalar por separado un gancho para poder instalar con seguridad el anclaje (taquete) y los tornillos.
- Si instala el producto en una pared de material no designado, hágalo de manera que cada ubicación pueda soportar una carga de tracción de 70 kgf (686 N) y una carga de corte de 100 kgf (980 N) o más.

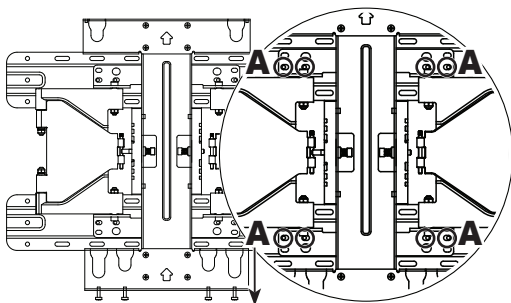


- Utilice la broca para hormigón de Ø 8 mm de diámetro y un taladro percutor (impacto).
- a. Use la broca de Ø 8 mm de diámetro para perforar un orificio en la ubicación del anclaje con una profundidad entre 80 mm y 100 mm.
- b. Limpie el orificio taladrado.
- c. Inserte el anclaje (taquete) en el orificio. (Use un martillo para insertar el anclaje (taquete)).
- d. Fije el soporte de pared alineándolo con la ubicación del orificio, y ubique la pieza de ajuste de ángulo hacia arriba.
- e. Alinee el tornillo del soporte de pared con el orificio y apriételo. Luego apriete los tornillos con un par de torsión entre 45 kgf/cm y 60 kgf/cm.

3 Cómo instalar el soporte de pared

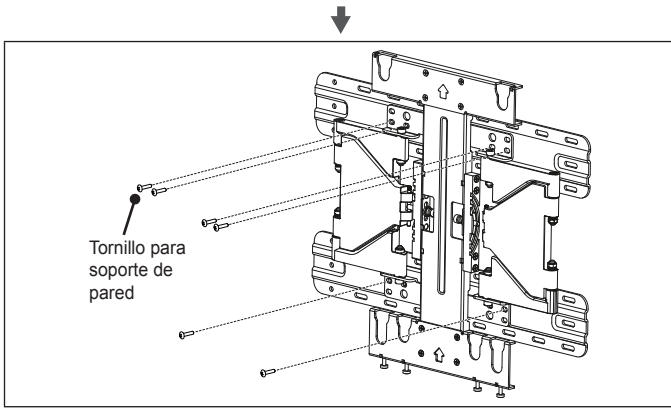
Instalación en un muro de mampostería

- Para realizar la instalación del producto, es más fácil si separa los 8 tornillos del montaje de pared conectado al soporte de pared (para ser usado en paredes de madera).



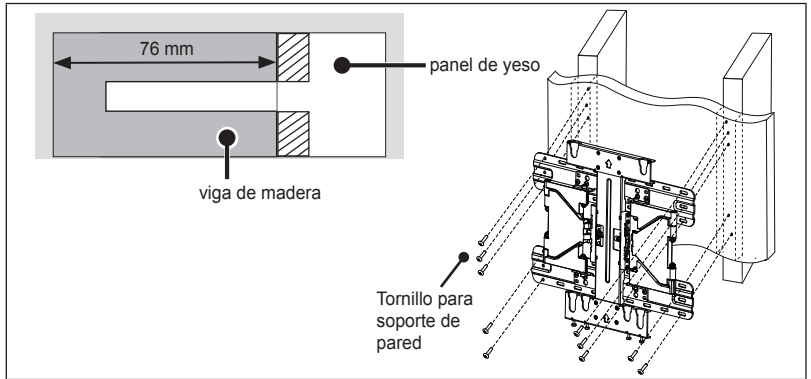
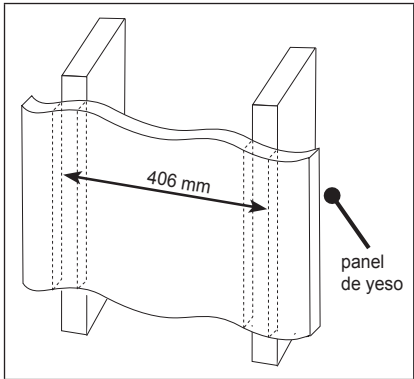
Separe el tornillo para soporte de pared.

- Cuando instale el producto en una pared de mampostería, gire los 8 tornillos de la parte A en sentido contrario a las agujas del reloj para separar el tornillo y el soporte.
- Después alinee el soporte de pared con la ubicación de instalación, luego marque el punto de contacto de los tornillos con la pared y retire el soporte de pared.
- Consulte la imagen siguiente para instalar el soporte de pared.
- Utilice un nivel para verificar que el soporte de pared esté nivelado.



- Si es imposible montar el tornillo en la ubicación designada, para montarlo puede moverlo a la ubicación más cercana. Sin embargo, no cambie 2 o más ubicaciones de los puntos designados.
- Monte los tornillos para soporte de pared en 2 ubicaciones a la izquierda y 2 ubicaciones a la derecha de la parte superior y 1 ubicación a la izquierda y 1 ubicación a la derecha de la parte inferior.
- Use un destornillador en cruz (manual o motorizado) o una llave de 8 mm para apretar el tornillo de manera que la pared, el soporte de pared y el tornillo queden completamente presionados uno contra otro.

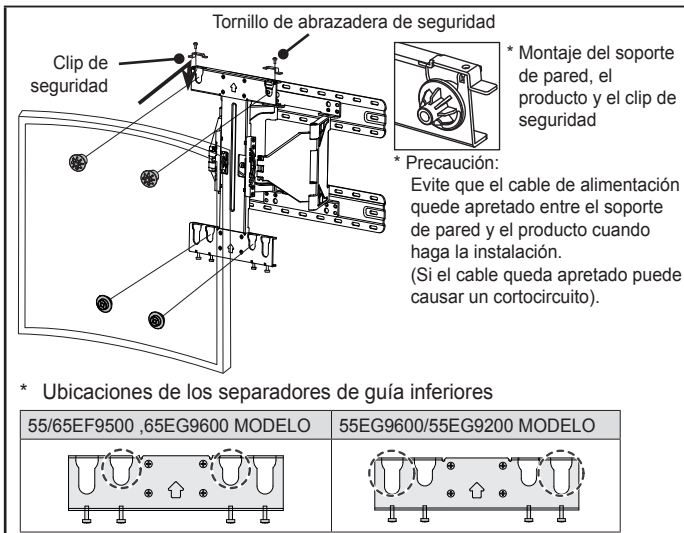
Instalación en vigas de madera



- a. Ubique y marque los centros de las vigas de la pared con un detector de vigas.
- b. Después de alinear el soporte en la pared donde estaba marcado el centro de la viga de madera, marque la ubicación de los tornillos y luego retire el soporte de pared.
- c. Utilice un nivel para asegurarse de que las marcas de los tornillos estén niveladas.
- d. Utilice la broca para madera de Ø 4 mm de diámetro para taladrar orificios con una profundidad de 76 mm o más en el lugar donde marcó la ubicación del tornillo del soporte de pared.
- e. Limpie el orificio taladrado.
- f. Apriete los tornillos del soporte de pared para el soporte de pared en el orificio.
 - En este momento, apriete el tornillo de manera que la pared, el soporte de pared y el tornillo queden completamente presionados uno contra otro.
(El panel de yeso se puede dañar si se aprieta con fuerza excesiva, tenga cuidado).
 - Use un destornillador en cruz (manual o motorizado) o una llave de 8 mm para apretar el tornillo.

4 Cómo montar el soporte de pared y la pantalla

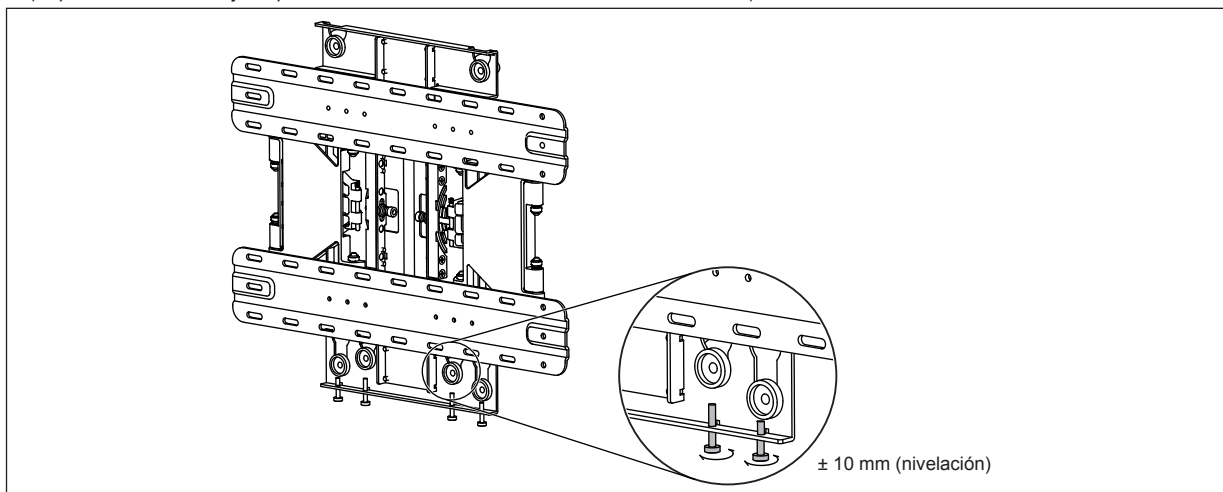
- Siempre instale la pantalla con dos o más personas.



1. Coloque la pantalla en la pared con el separador de guía montado en el soporte de pared como indica la fecha. En este momento, alinee la parte inferior de montaje y levántelo ligeramente para alinear la parte superior.
2. Cuando ajuste la ubicación, ensamble el clip de seguridad proporcionado con el producto como se muestra en la imagen, para evitar que se mueva. Apriete el clip de seguridad completamente. Si el clip de seguridad no se aprieta como se muestra en la imagen, el producto puede caerse.
 - Tire de la parte inferior del producto para comprobar que la pantalla está segura.
 - Si fija el producto con la bocina a la pared, sujete y levante el producto, no la bocina.
 - Si instala la pantalla de forma vertical, gírela solo en 90 grados (modo vertical).
 - Asegúrese de que quede cierto espacio entre la pared y la pantalla para que los cables y accesorios no sufran presiones excesivas.
 - Es posible que pueda dañar el producto si lo presiona con fuerza excesiva.

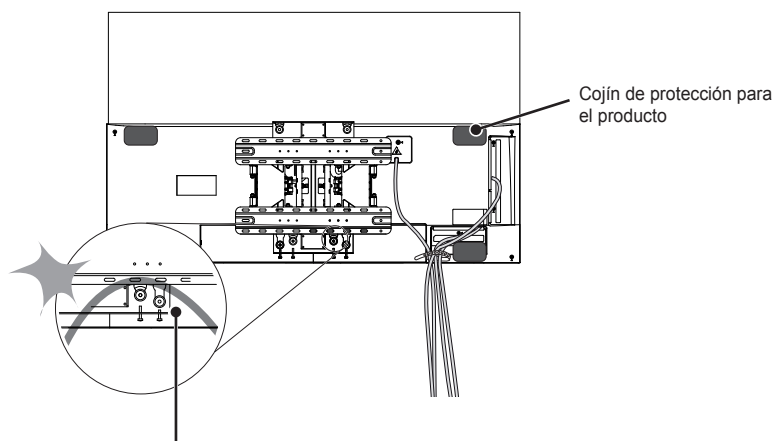
5 Cómo nivelar la pantalla

- Después de instalar la pantalla, asegúrese de que está nivelada.
(El producto sube o baja dependiendo de la dirección de rotación de los tornillos).



6 Cómo organizar los cables e instalar de cojines protectores

- Organice los cables como se muestra en la imagen. Compre una cinta para organizar cables o utilice la cinta que viene con la TV.
- Instale los cojines protectores para minimizar el impacto entre la pared y la TV en caso de que se golpeen uno contra otro cuando esté ajustando la inclinación. Instáelos en las posiciones deseadas, como se muestra en la imagen.



Evite que el cable de alimentación y otros cables queden apretados entre el soporte de pared y la pared.

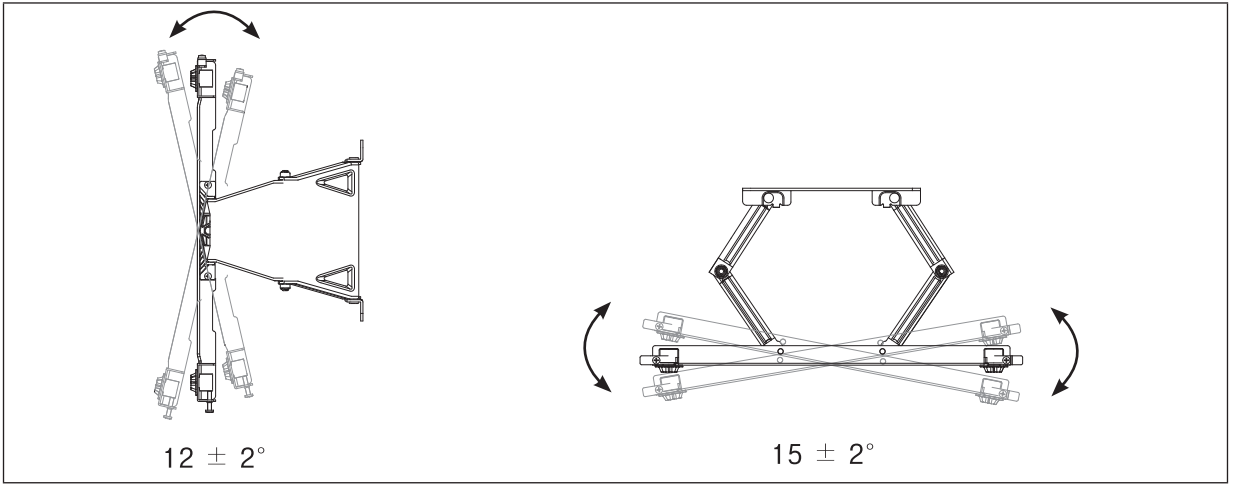
ESPECIFICACIONES

<Sin el soporte de pared>

Nombre del modelo	OTW150
Ancho (mm)	376
Altura (mm)	390
Grosor (mm)	24,5
Peso del producto (kg)	2,9
Carga de tensión máxima (kg)	50

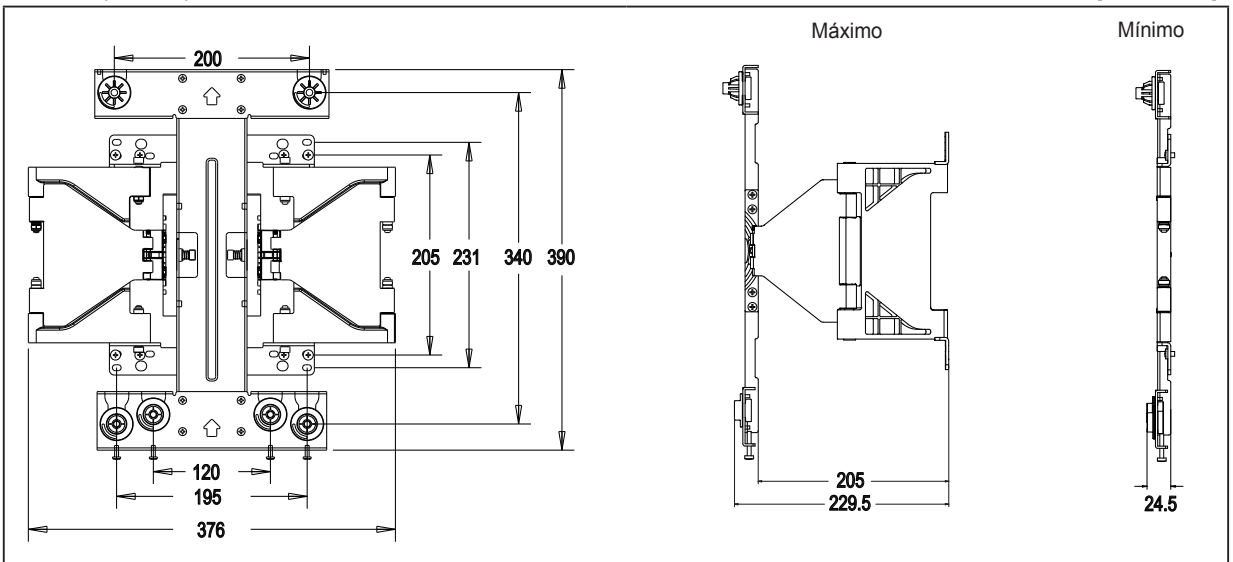
<Con el soporte de pared>

Nombre del modelo	OTW150
Ancho (mm)	460
Altura (mm)	390
Grosor (mm)	30,5
Peso del producto (kg)	4,6
Carga de tensión máxima (kg)	50



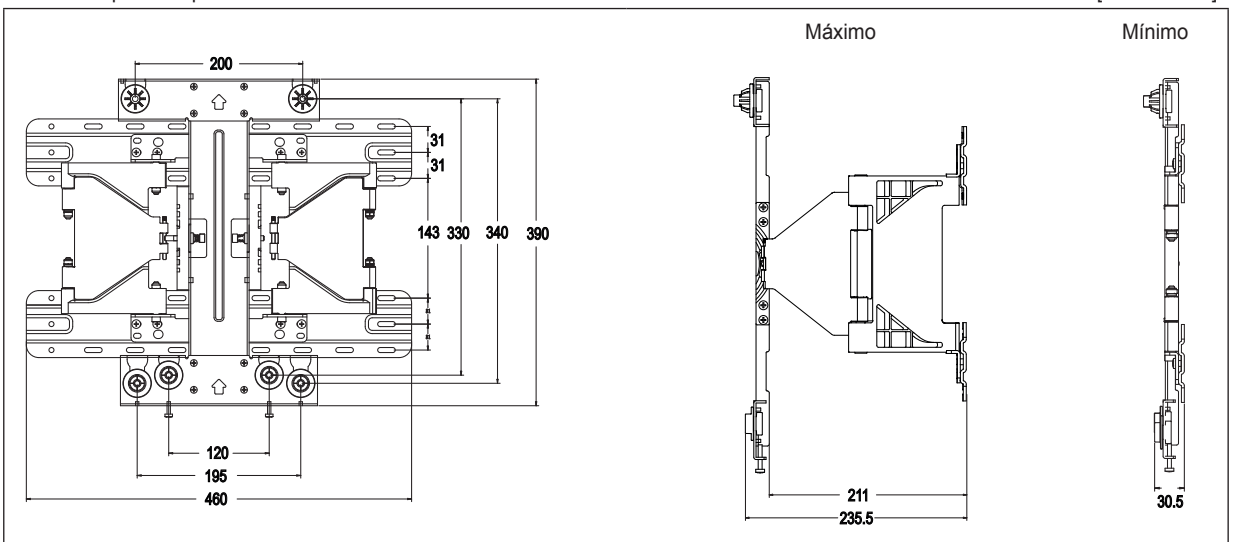
<Sin el soporte de pared>

[Unidad: mm]



<Con el soporte de pared>

[Unidad: mm]





El modelo y el número de serie del producto se encuentran en la parte posterior o en uno de los laterales del producto. Regístrelos a continuación por si alguna vez necesita recurrir al servicio técnico.

MODELO _____
SERIE _____

Pantallas compatibles
(Contáctese con el vendedor o consulte el manual del propietario de la TV para conocer los modelos compatibles).