

# دليل المالك علامات شاشة العرض

يرجى قراءة هذا الدليل بعناية قبل تشغيل الجهاز  
والاحتفاظ به للرجوع إليه في المستقبل.

طرازات علامات شاشة العرض  
29WR30MR

## جدول المحتويات

25	- اللون
26	- الضوابط
28	- الوقت
29	- الشبكة

### 30 استكشاف الأخطاء وإصلاحها

### 32 المواصفات

### 35 التحكم بالعديد من المنتجات

35	توصيل الكابل
35	عمليات تهيئة RS-232C
35	معلمة التوصيل
36	القائمة المرجعية للأوامر
37	بروتوكول الإرسال / الاستقبال

### 3 التراخيص

### 4 التجميع والتحضير

4	الملحقات
5	الأجزاء والأزرار
6	أسلوب التخزين لحماية اللوحة
6	- الأسلوب الصحيح
6	- الأسلوب غير الصحيح
7	استخدام جهاز استقبال الأشعة تحت الحمراء
8	التثبيت على حائط

### 9 وحدة التحكم عن بُعد

### 11 استخدام شاشة العرض

11	التوصيل بكمبيوتر
12	- وصلة DVI
12	- وصلة منفذ شاشة العرض
13	- وصلة HDMI
13	- توصيل جهاز استقبال الأشعة تحت الحمراء
14	- اتصال LAN
15	سلسلة شاشات مترابطة
15	- كابل DP
16	استخدام خيارات إضافية
16	- ضبط نسبة الطول إلى العرض

### 17 ترفيه

17	- التوصيل بشبكة سلكية
----	-----------------------

### 19 تخصيص الضوابط

19	ضوابط القائمة
20	- ضوابط النسبة
21	- ضوابط الوظيفة
22	- ضوابط PIP
24	- الصورة

## التراخيص

قد تختلف التراخيص المعتمدة حسب الطراز. للمزيد من المعلومات حول التراخيص، تفضل بزيارة الموقع [www.lg.com](http://www.lg.com).

"يعد مصطلحا HDMI و HDMI High-Definition Multimedia Interface وشعار HDMI علامات تجارية أو علامات تجارية مسجلة لشركة HDMI Licensing, LLC في الولايات المتحدة ودول أخرى."



### ملاحظة

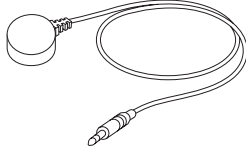


- لن تغطي الكفالة أي أضرار ناجمة عن استخدام المنتج في بيئة مليئة بالغبار.

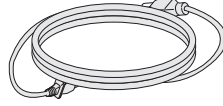
## التجميع والتحضير

### الملحقات

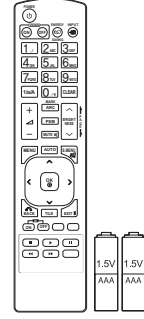
تحقق من توفر العناصر التالية في صندوق المنتج. في حال فقدان أي من الملحقات، يُرجى الاتصال بالوكيل المحلي الذي اشتريته منه الجهاز. قد تختلف الصور في هذا الدليل عن الجهاز الحالي والملحقات.



جهاز استقبال الأشعة تحت الحمراء



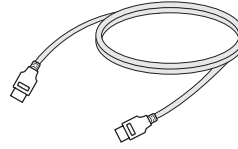
سلك الطاقة



وحدة التحكم عن بُعد والبطاريات



القرص المضغوط (دليل المالك) / البطاقة



كابل HDMI

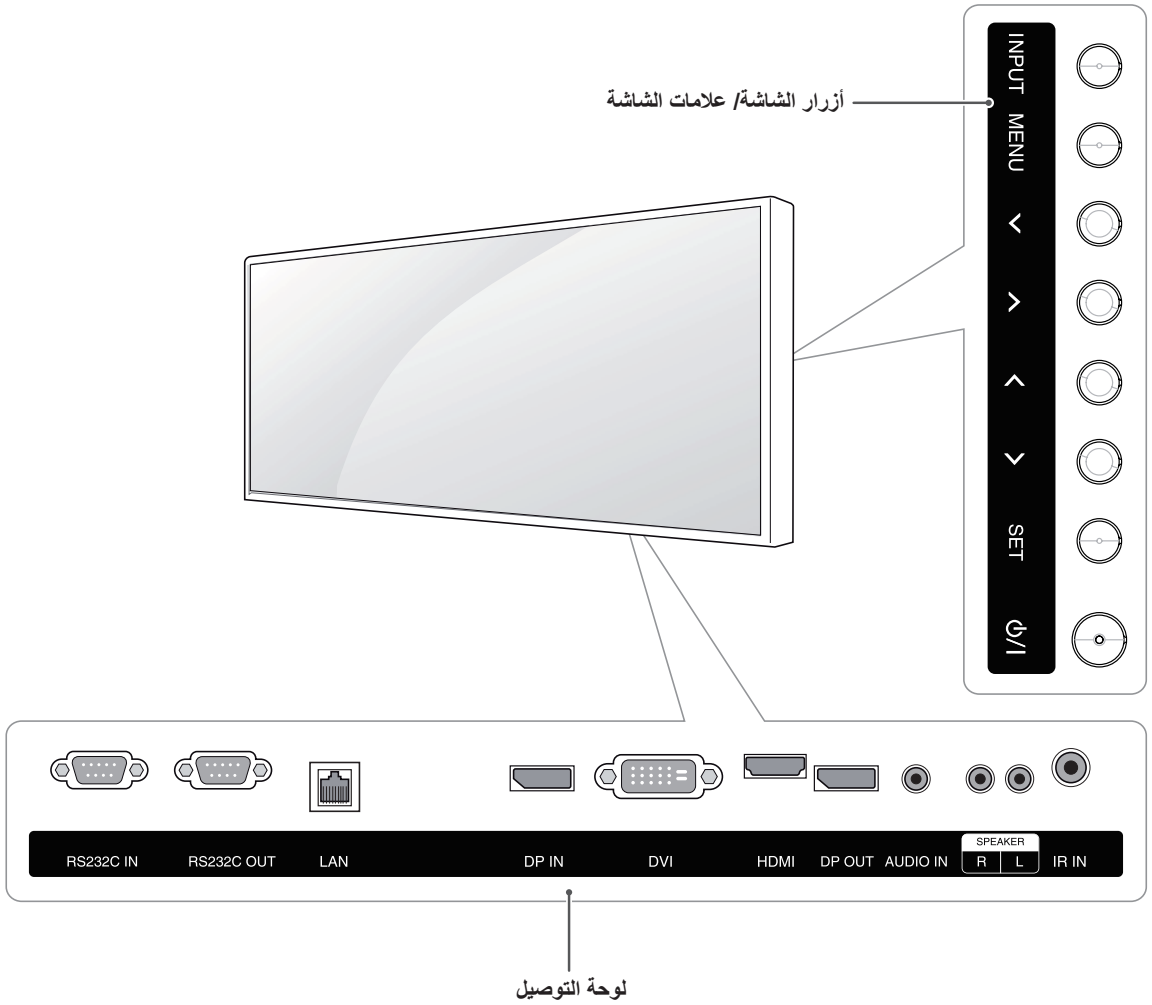
### تنبيه

- لا تستخدم أي ملحقات أو أجزاء غير موافق عليها أو مزيفة وذلك لضمان السلامة وطول العمر الافتراضي للمنتج.
- لا تشمل الكفالة أي أضرار أو إصابات تنتج عن استخدام مواد غير أصلية.

### ملاحظة

- قد تختلف الملحقات المتوفرة مع المنتج باختلاف الطراز أو المنطقة.
- قد تتغير مواصفات المنتج أو المحتويات في هذا الدليل من دون إخطار مسبق نتيجة ترقية وظائف الجهاز.
- برنامج SuperSign والدليل الخاص به
- التنزيل من موقع ويب LG Electronics.
- يرجى زيارة موقع ويب ( [www.lgecommercial.com/supersign](http://www.lgecommercial.com/supersign) ) و LG Electronics وتنزيل الإصدار الأخير من البرنامج المخصص للطراز لديك.

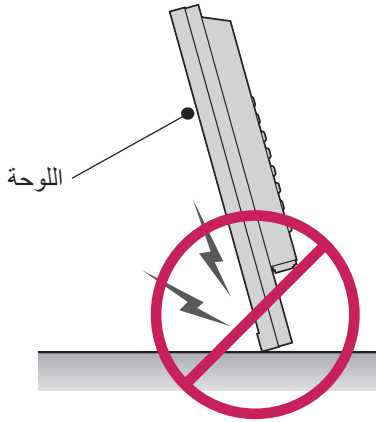
## الأجزاء والأزرار



الوصف	علامات الشاشة
لتغيير مصدر الإدخال.	INPUT
للوصول إلى القوائم الرئيسية، أو لحفظ الإدخال والخروج من القوائم.	MENU
للضبط لأعلى ولأسفل.	^ v
لضبط مستوى الصوت.	<>
لعرض الإشارة والوضع الحاليين.	AUTO/SET
لتنشغيل المنتج أو إيقاف تشغيله.	⏻

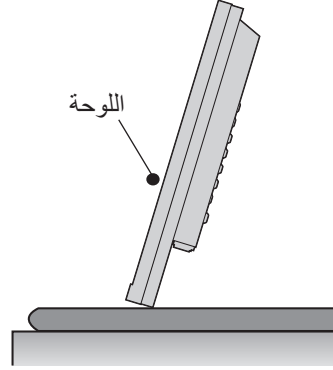
## أسلوب التخزين لحماية اللوحة

### الأسلوب غير الصحيح

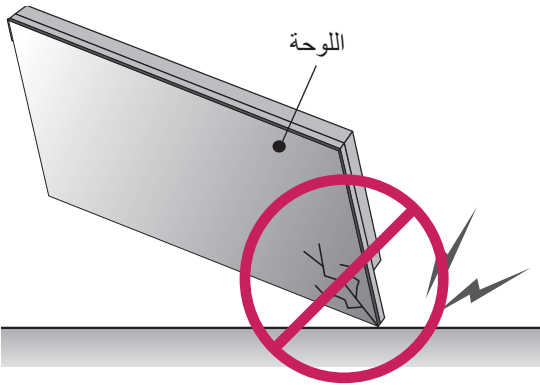


إذا تمت إمالة المنتج على إطار الشاشة، فقد تتعرض الجهة السفلى من اللوحة للضرر.

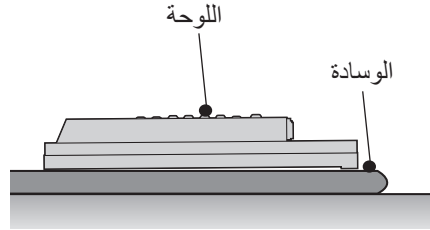
### الأسلوب الصحيح



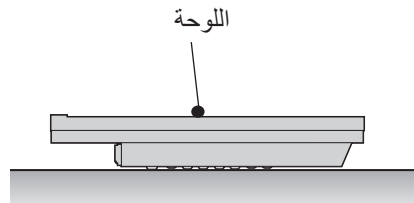
إذا تعيّن تثبيت المنتج في وضع عمودي، فأمسك بجانب المنتج وأمله إلى الخلف بعناية. لا تدع اللوحة تلامس الأرض.



عند إمالة المنتج من حافة اللوحة، فقد تتعرض حافة اللوحة للضرر.



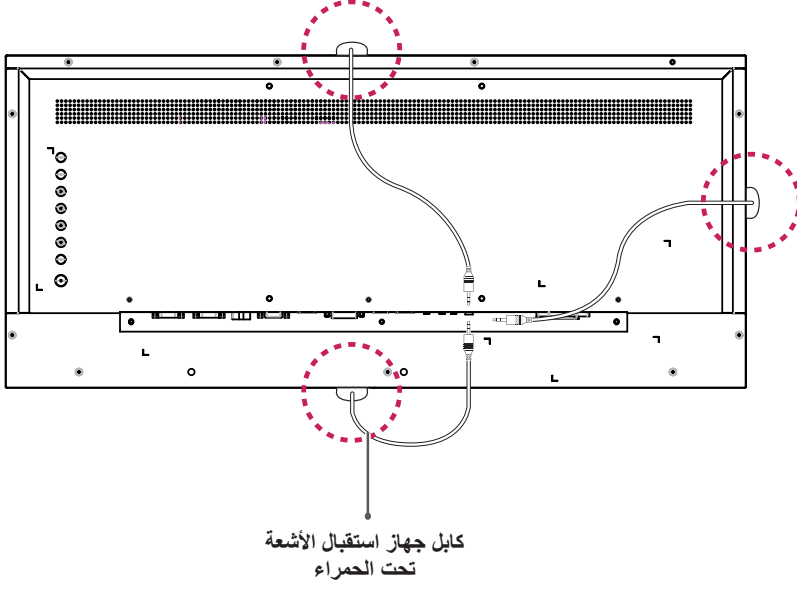
عند وضع المنتج على الأرض، ضع وسادة على أرض مسطحة. ضع المنتج عليها مع توجيه لوحة المنتج نحو الأسفل.



في حال عدم توفر وسادة، تأكد من نظافة الأرض أولاً ثم ضع المنتج على الأرض بعناية شرط أن تكون اللوحة مواجهة للأعلى أو الأسفل. وفي هذه الحالة، احرص على عدم سقوط أشياء فوقها.

## استخدام جهاز استقبال الأشعة تحت الحمراء

يتيح لك وضع مستشعر وحدة التحكم عن بعد في مكان مخصص.

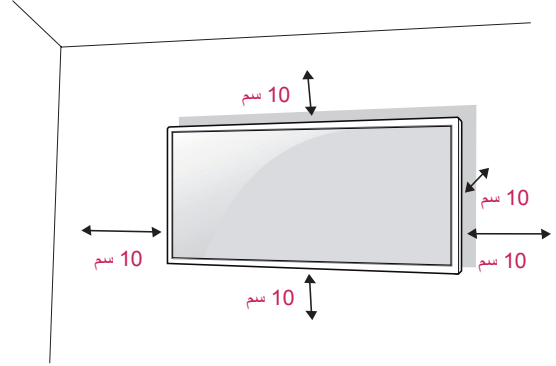


### ملاحظة !

- إنَّ جهاز استقبال الأشعة تحت الحمراء مصنوع من المغنطيس. يمكنك تثبيت جهاز استقبال الأشعة تحت الحمراء على جانب المنتج أو أعلاه أو أسفله.
- قد يتعرَّض للسقوط إذا ما تلقى صدمة خارجية.

## التثبيت على حائط

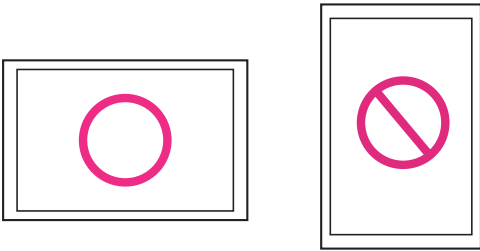
لضمان التهوية المناسبة، يرجى ترك مسافة تصل إلى 10 سم من كل جانب ومن الحائط. تتوفر تعليمات التثبيت المفصلة لدى الوكيل. راجع دليل تركيب قوس التثبيت الإضافي على الحائط المائل ودليل الإعداد.



### تنبيه

- افصل سلك الطاقة قبل نقل شاشة العرض أو تثبيتها لتجنب حدوث صدمات كهربائية.
- إن تركيب شاشة العرض على السقف أو الحائط قد يؤدي إلى سقوط الجهاز مما يؤدي إلى ضرر أو إصابات. يرجى استخدام قوس التثبيت على الحائط الأصلي من LG. لمزيد من المعلومات، اتصل بمتجر البيع بالتجزئة المعتمد المحلي أو بجهة متخصصة بتركيب الأجهزة.
- قد يؤدي استخدام القوة المفرطة لدى شد البراغي إلى إلحاق الضرر بشاشة العرض. لا تغطي كفالة المنتج الأضرار الناتجة من اتباع هذه الطريقة.
- استخدم قوس التثبيت على الحائط والبراغي المتوافقة مع معايير VESA. إن كفالة المنتج لا تغطي الأضرار الناجمة عن سوء استخدام أو استخدام مكونات غير ملائمة.
- قد يؤدي تثبيت شاشة العرض عمودياً إلى إلحاق ضرر بوحدات البكسل على الشاشة.

### تنبيه



- قد يؤدي تثبيت شاشة العرض عمودياً إلى إلحاق ضرر بوحدات البكسل على الشاشة.

لتثبيت شاشة العرض على الحائط، قم بتوصيل قوس التثبيت على الحائط (اختياري) بالجهة الخلفية لشاشة العرض. تأكد من أن قوس التثبيت على الحائط مثبت بإحكام بشاشة العرض وبالحوائط.

- 1 استخدم البراغي وقوس التثبيت على الحائط التي تتوافق مع معايير VESA.
  - 2 قد تلحق البراغي التي يتجاوز طولها الطول القياسي ضرراً داخل شاشة العرض.
  - 3 قد يلحق البرغي الذي لا يتوافق مع معايير VESA ضرراً بالمنتج ويؤدي إلى سقوط شاشة العرض. لا تتحمل LG Electronics مسؤولية أي حادث يتعلق باستخدام براغ غير قياسية.
  - 4 متوافق مع معايير VESA في ما يتعلق بأبعاد واجهة تثبيت البراغي ومواصفات التثبيت فقط.
  - 5 يرجى استخدام معايير VESA كما هو مذكور أدناه.
- 784.8 مم وأقل
  - \* سمك لوحة التثبيت على الحائط : 2.6 مم
  - \* البرغي :  $\Phi 4.0$  مم x السن 0.7 مم x الطول 10 مم

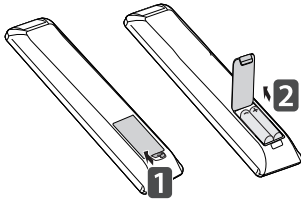
### ملاحظة

- تتضمن مجموعة التثبيت على الحائط دليل التثبيت وكافة الأجزاء الضرورية.
- إن قوس التثبيت على الحائط ملحق اختياري. من الممكن شراء الملحقات من متجر بيع بالتجزئة محلي.
- قد يختلف طول البرغي باختلاف قوس التثبيت على الحائط. احرص على استخدام البرغي ذي الطول المناسب.
- للحصول على مزيد من المعلومات، راجع دليل المستخدم لقوس التثبيت على الحائط.



## وحدة التحكم عن بُعد

يعتمد الوصف الوارد في هذا الدليل على أزرار وحدة التحكم عن بُعد. يرجى قراءة هذا الدليل بعناية واستخدام شاشة العرض بشكل صحيح. لاستبدال البطاريات، افتح غطاء البطاريات، واستبدل البطاريات (1.5 فولت بحجم AAA) بحيث يتطابق الطرفان (+) و (-) مع الرمز المطبوع داخل حجرة البطاريات ثم أغلق غطاء البطارية. لإزالة البطاريات، قم بتنفيذ إجراءات التركيب بالعكس.



**تنبيه**

- لا تخطئ البطاريات القديمة والجديدة، إذ قد يؤدي هذا إلى إتلاف وحدة التحكم عن بُعد.
- احرص على توجيه وحدة التحكم عن بُعد باتجاه جهاز استشعار التحكم عن بُعد الموجود على شاشة العرض.

**(POWER) ⏻**  
لتشغيل شاشة العرض أو إيقاف تشغيلها.

**MONITOR ON / OFF**  
لإيقاف تشغيل الشاشة وإعادة تشغيلها مجدداً.

**A/a/1** زر  
لا يمكن تحديد هذا الزر.

**ARC**  
لتحديد وضع Aspect Ratio (نسبة الطول إلى العرض). (قد لا يعمل استناداً إلى الطراز.)

**MARK**  
لا يمكن تحديد هذا الزر.

**+** زر  
رفع / خفض مستوى الصوت لضبط مستوى الصوت.

**PSM**  
لتحديد Picture Status Mode (وضع حالة الصورة).

**MUTE**  
لكتم جميع الأصوات.

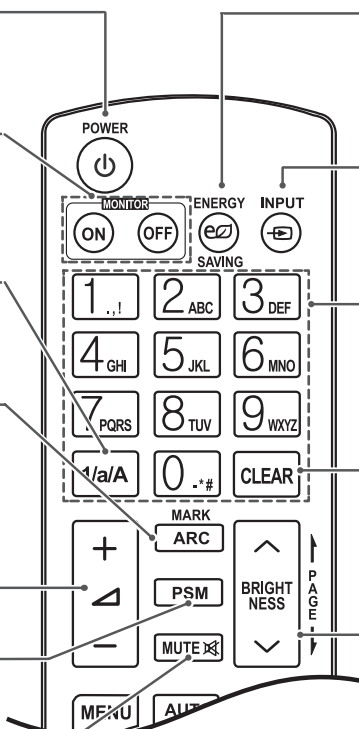
**ENERGY SAVING**  
لضبط سطوع الشاشة للحد من استهلاك الطاقة.

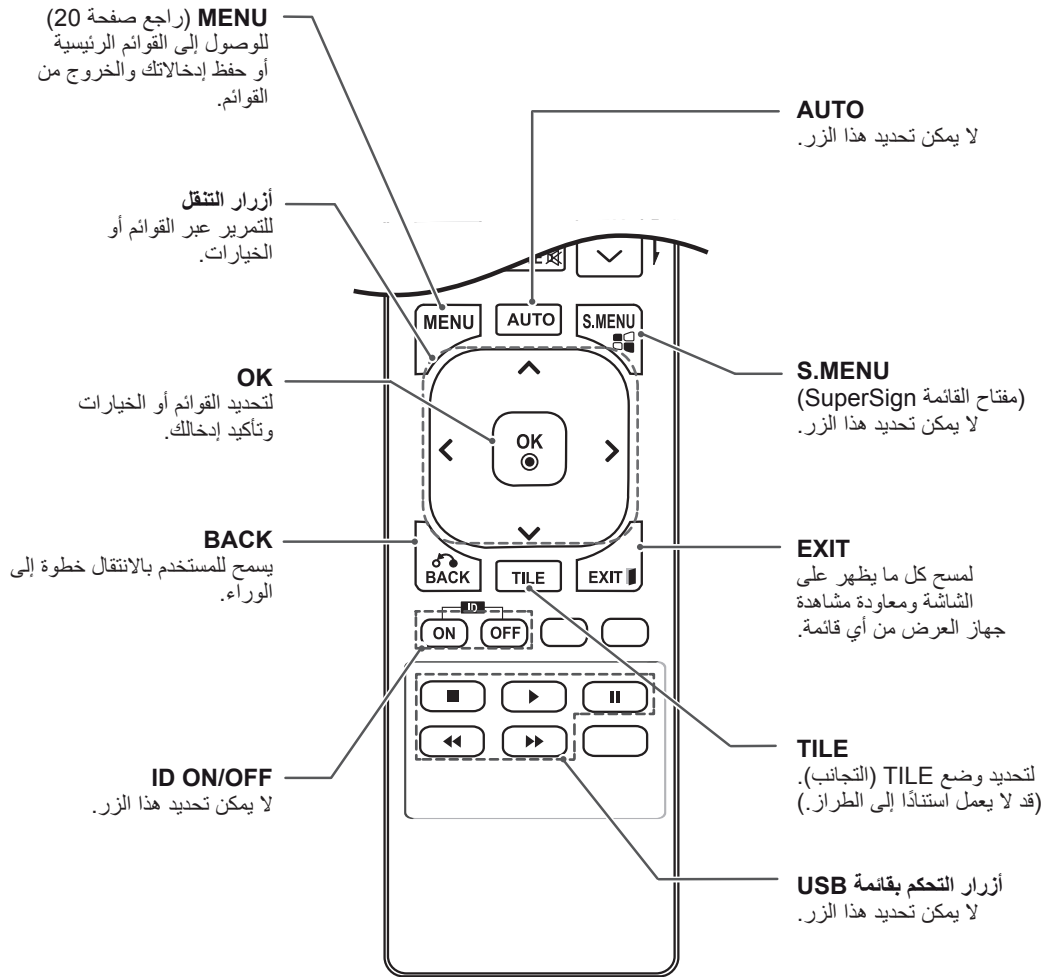
**INPUT**  
لتحديد وضع الإدخال.

**أزرار الأرقام والأحرف الأبجدية**  
لإدخال الأرقام. لا ينطبق تحديد الأحرف الأبجدية.

**CLEAR**  
لا يمكن تحديد هذا الزر.

**BRIGHTNESS** مفتاح  
يقوم بضبط السطوع بالضغط على الزر لأعلى ولأسفل على وحدة التحكم عن بُعد.





## استخدام شاشة العرض

### التوصيل بكمبيوتر

تعتمد الشاشة ميزة \*Plug & Play (التوصيل والتشغيل).

\* Plug & Play (التوصيل والتشغيل): هي الوظيفة التي تسمح للكمبيوتر باستخدام شاشة العرض من دون تثبيت برنامج تشغيل.

#### ملاحظة

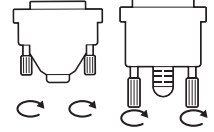


- يوصى باستخدام الشاشة من خلال توصيل HDMI للحصول على أفضل جودة للصورة.
- استخدم كابل واجهة الإشارة المعزول مثل كابل DVI/HDMI، مع قلب فريت بحيث يتلاءم مع المنتج بشكل قياسي.
- إذا قمت بتشغيل الشاشة عندما تصبح باردة، فقد تومض الشاشة. وهذا أمر طبيعي.
- قد تظهر بعض البقع الحمراء أو الخضراء أو الزرقاء على الشاشة. وهذا أمر طبيعي.

#### تنبيه

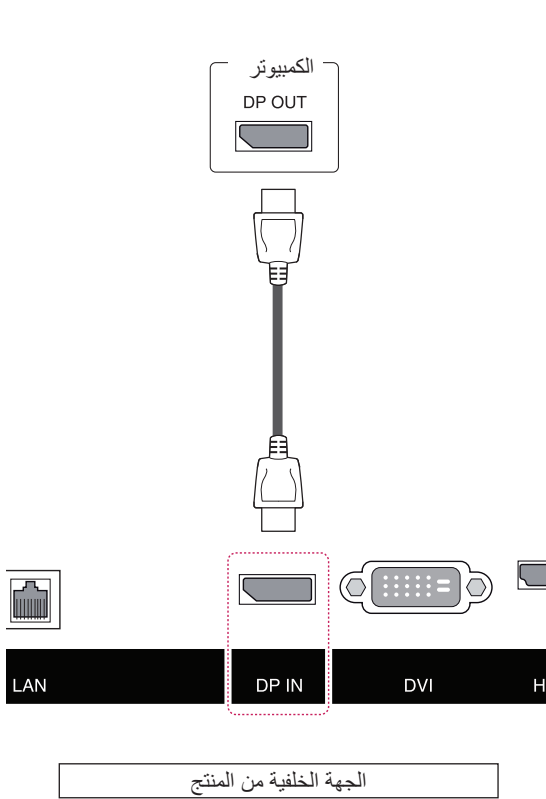


- قم بتوصيل كابل إدخال الإشارة وتدوير البراغي باتجاه عقارب الساعة لإحكام ربطه.
- لا تضغط على الشاشة بإصبعك لوقت طويل إذ قد يؤدي ذلك إلى إحداث تشويه مؤقت على الشاشة.
- تجنّب عرض صورة ثابتة على الشاشة لمدة طويلة لتجنب احتراق الصورة. استخدم شاشة توقف إذا أمكن.



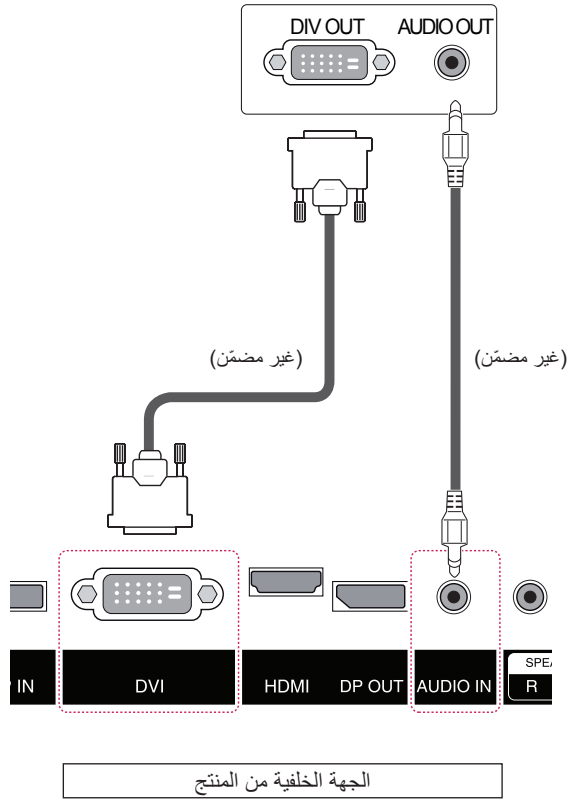
## وصلة منفذ شاشة العرض

لإرسال إشارات الفيديو والصوت الرقمية من الكمبيوتر إلى الشاشة. قم بتوصيل الكمبيوتر والشاشة باستخدام كابل منفذ شاشة العرض كما هو موضح في الصور التالية.



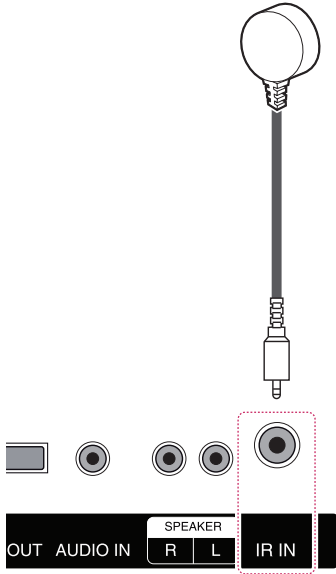
## وصلة DVI

لإرسال إشارات فيديو رقمية إلى شاشة العرض. قم بتوصيل شاشة العرض باستخدام كابل DVI كما هو مبين أدناه. حدد إدخال DVI بعد إجراء الاتصال. لإرسال إشارة الصوت، قم بتوصيل كابلات صوت إضافية.



## توصيل جهاز استقبال الأشعة تحت الحمراء

للسماح باستخدام وحدة تحكم عن بعد سلكية أو جهاز استقبال الأشعة تحت الحمراء.



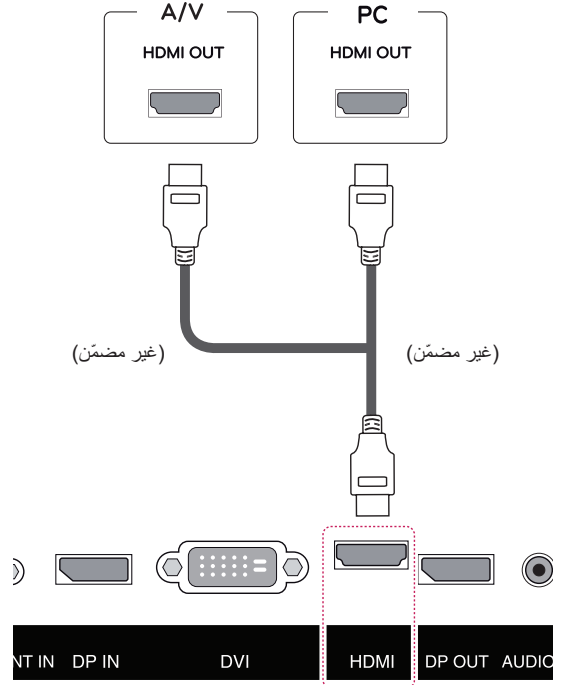
الجهة الخلفية من المنتج

### ملاحظة

- تأكد من فصل كابل الطاقة.

## وصلة HDMI

لإرسال إشارات الفيديو والصوت الرقمية من الكمبيوتر وأجهزة A/V (الصوت والصورة) إلى شاشة العرض. قم بتوصيل الكمبيوتر وجهاز AV بشاشة العرض باستخدام كابل HDMI كما هو مبين أدناه.



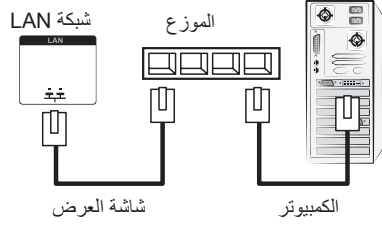
الجهة الخلفية من المنتج

### ملاحظة

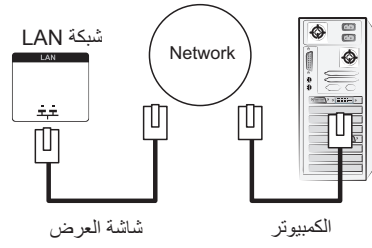
- استخدم كابل High Speed HDMI®/TM (كابل HDMI عالي السرعة).
- استخدم كابلاً معتمداً مع وجود شعار HDMI عليه. إذا لم تستخدم كابل HDMI معتمداً، قد لا تظهر الشاشة أو قد يحدث خطأ في الاتصال.
- أنواع كابلات HDMI الموصى بها:
  - كابل HDMI®/TM عالي السرعة
  - كابل HDMI®/TM عالي السرعة مع Ethernet
- ترسل كابلات High Speed HDMI®/TM (كابلات HDMI عالية السرعة) إشارة عالية الدقة تصل إلى 1080p وأكثر.
- يرجى التحقق من ضوابط الكمبيوتر في حال لم تتمكن من سماع الصوت في وضع HDMI. تتطلب بعض أجهزة الكمبيوتر تغيير إخراج الصوت الافتراضي يدوياً إلى HDMI.

## اتصال LAN

أ باستخدام جهاز توجيه (موزع)



ب باستخدام إنترنت.

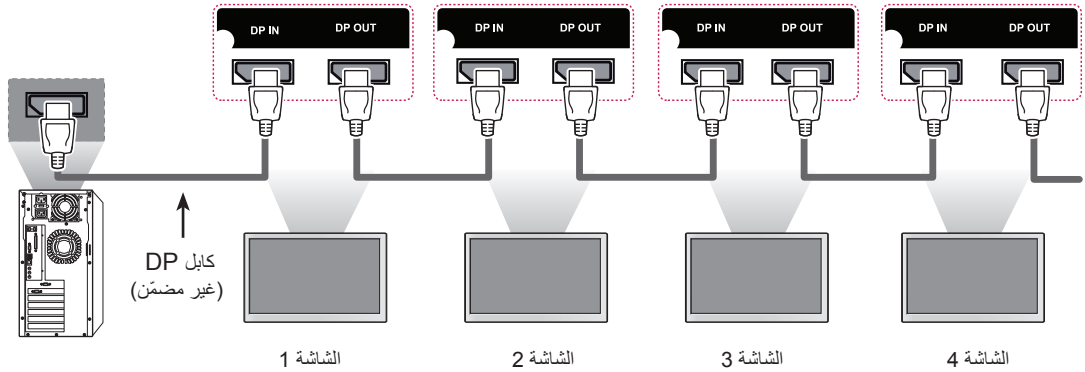


## سلسلة شاشات مترابطة

تعرض هذه الوظيفة إشارات الفيديو الرقمية من الكمبيوتر على شاشات عرض متعددة.

- 1 قم بتوصيل كابل إدخال الإشارة (كابل DVI) بمنفذ DVI IN (إدخال DVI) الخاص بشاشة العرض رقم 1.
- 2 قم بتوصيل الطرف الآخر من كابل إدخال الإشارة بالكمبيوتر.
- 3 قم بتوصيل أحد طرفي كابل إدخال إشارة آخر بمنفذ DIV OUT (إخراج DIV) الخاص بشاشة العرض رقم 1 والطرف الآخر بمنفذ DIV IN (إدخال DIV) الخاص بشاشة العرض رقم 2.

## كابل DP



### ملاحظة

- قد يختلف عدد شاشات العرض التي يمكن توصيلها بإخراج واحد استنادًا إلى قوة الإشارة وفقدانها. إذا أردت توصيل عدد شاشات أكبر، يُنصح باستخدام موزع.
- ننصح باستخدام كابلات بدون فقدان عند ربط شاشات عرض عدة عبر منافذ الإدخال/الإخراج.
- لا يعمل منفذ DP OUT (إخراج DP) مع أجهزة يوفرها طرف ثالث. استخدم الإصدار DP 1.1 (القائمة) ← Settings (الضوابط) ← DP1.2 ← Off (إيقاف التشغيل)) عند إنشاء اتصال بين أجهزة عرض عديدة عبر منافذ الإدخال/الإخراج.
- يمكن توصيل لغاية 40 جهاز عرض في وضع DP. (عند استخدام كابل منفذ شاشة العرض الذي وفرته LG Electronics).

## استخدام خيارات إضافية

### ضبط نسبة الطول إلى العرض

قم بتغيير حجم الصورة لعرض الصورة في حجمها الأمثل من خلال الضغط على **ARC** أثناء مشاهدة المحتوى.

#### تنبيه



- إذا تم عرض صورة ثابتة على الشاشة لمدة طويلة، فستطيع على الشاشة وتشكل تشوهًا دائمًا عليها. وهذا ما يسمى بـ "احتراق الصورة" أو "الاحتراق" وهو غير مضمون في الكفالة.
- لمنع التصاق الصورة، لا تقم بمشاهدة صورة ثابتة لأكثر من ساعتين.
- إذا تم ضبط نسبة الطول إلى العرض على **Original** (أصلي) أو على 1:1 لمدة طويلة، فقد تحترق الصورة في منطقة مربع العرض على الشاشة.

#### ملاحظة



- يمكنك أيضًا تغيير حجم الصورة من خلال القوائم الرئيسية.



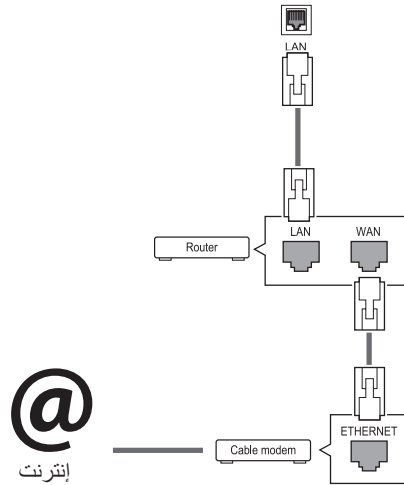
## ترفيه

## التوصيل بشبكة سلكية

(حسب الطراز)

قم بتوصيل التلفاز بشبكة محلية (LAN) عبر منفذ LAN كما هو مبين في الصورة التالية وقم بضبط إعدادات الشبكة. تعتمد شاشة العرض هذه اتصال شبكة سلكية فقط. بعد الانتهاء من التوصيلات المادية، قد تحتاج بضع شبكات منزلية تعيين ضوابط شبكة التلفاز. بالنسبة إلى معظم الشبكات المنزلية، سيتصل التلفاز بها تلقائيًا من دون الحاجة إلى أي عمليات ضبط. للحصول على معلومات تفصيلية، اتصل بموفر خدمة إنترنت أو راجع دليل جهاز التوجيه.

- 1 اضعط على **MENU** للوصول إلى القوائم الرئيسية.
- 2 اضعط على أزرار التنقل للانتقال إلى **NETWORK (الشبكة)** واضغط على **OK**.
- 3 اضعط على أزرار التنقل لتحديد **Network Setting (ضبط الشبكة)** واضغط على **OK (موافق)**. إذا تم ضبط تحديد الواجهة إلى **RS-232C**، غيِّره إلى **LAN**.
- 4 حدد **DHCP** أو **Customer Setting (ضبط العميل)**.
  - إذا حددت **Customer Setting (ضبط العميل)**، اضعط على أزرار التنقل والأرقام. يجب إدخال عناوين بروتوكول الإنترنت (IP) يدويًا.
  - اضعط على **OK (موافق)** واستخدم المفاتيح لأعلى ولأسفل ومفاتيح الأرقام لتغيير القيم. اضعط مجددًا على **OK (موافق)** لإنهاء تغيير القيم.
  - **DHCP**: حدد هذا الخيار في حال وجود خادم **DHCP (جهاز توجيه)** على الشبكة المحلية (LAN) عبر اتصال سلكي، سيتم تلقائيًا تعيين عنوان IP للشاشة. إذا كنت تستخدم جهاز توجيه ذا نطاق ترددي عريض أو مودم ذا نطاق ترددي عريض مزود بوظيفة خادم **DHCP (بروتوكول تكوين المضيف الديناميكي)**، سيتم تحديد عنوان بروتوكول الإنترنت (IP) تلقائيًا.
- 5 عند الانتهاء، اضعط على **EXIT**.



## تنبيه

- لن تكون قائمة ضبط الشبكة متوفرة حتى يتم توصيل شاشة العرض بشبكة فعلية.
- نظرًا لوجود عدة طرق لإجراء التوصيلات، يُرجى اتباع مواصفات مشغّل شبكة الاتصالات أو موفر خدمة إنترنت.

## تنبيه

- لا تقم بتوصيل كابل هاتف نمطي بمنفذ LAN.
- نظرًا لوجود عدة طرق لإجراء التوصيلات، يُرجى اتباع مواصفات مشغّل شبكة الاتصالات أو موفر خدمة إنترنت.

## ملاحظة



- إذا كنت تريد الوصول إلى الإنترنت على التلفاز مباشرة ، فيجب أن يكون اتصال الإنترنت قيد التشغيل دائماً.
- إذا تعذر عليك الوصول إلى إنترنت، فتتحقق من حالة الشبكة من كمبيوتر على الشبكة لديك.
- عند استخدام **Network Setting (ضبط الشبكة)**، تحقق من كابل شبكة LAN أو تحقق مما إذا كان DHCP في جهاز التوجيه قيد التشغيل.


- يلزم توفر مودم DSL لاستخدام خدمة DSL ومودم كابل لاستخدام خدمة المودم الكابلي. وفقاً لطريقة الاتصال الخاصة بمزود خدمة الإنترنت (ISP) واتفاقية الاشتراك، قد لا تتمكن من استخدام ميزة الاتصال بالإنترنت التي تتضمنها شاشة العرض هذه أو قد تكون مقيداً بعدد معين من الأجهزة التي يمكن توصيلها في وقت واحد. (وإذا كان مزود خدمة إنترنت (ISP) الخاص بك يحدد الاشتراك بجهاز واحد، فقد لا يُسمح بتوصيل شاشة العرض هذه عند قيامك بتوصيل الكمبيوتر بالفعل).
- قد لا يسمح باستخدام "جهاز التوجيه" أو قد يكون مقيداً وفقاً لسياسات وقيود مزود خدمة الإنترنت. لمزيد من التفاصيل، اتصل بمزود خدمة الإنترنت (ISP) الخاص بك.

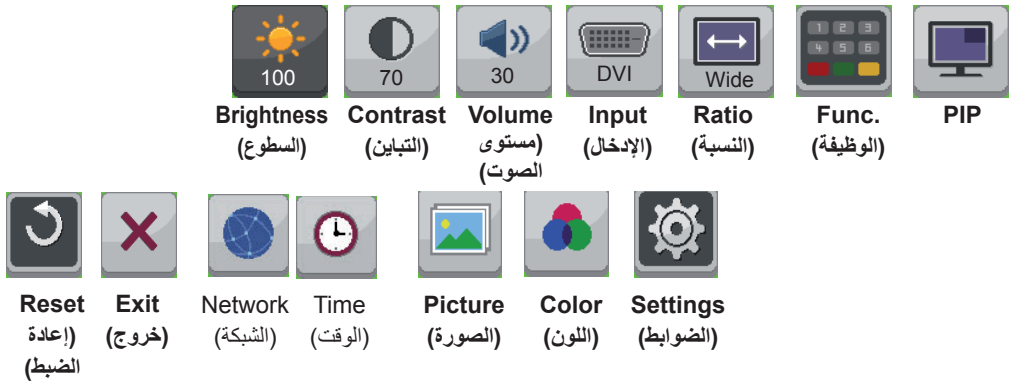
## نصائح لضبط الشبكة

- استخدم كابل LAN قياسياً مع شاشة العرض هذه. كابل من الفئة الخامسة Cat5 أو من الأفضل أن يكون مزوداً بموصل RJ45.
- عادةً ما يمكن حل العديد من مشاكل الاتصال الشبكي أثناء عملية الإعداد من خلال إعادة ضبط جهاز التوجيه أو المودم. وبعد توصيل الشاشة بالشبكة المنزلية، قم على الفور بإيقاف تشغيل و/أو فصل كابل طاقة جهاز التوجيه أو المودم الكابلي الخاص بالشبكة المنزلية. ثم قم بتشغيل و/أو توصيل كابل الطاقة مرة أخرى.
- قد يكون عدد الأجهزة التي يمكنها تلقي خدمة إنترنت محدوداً بموجب بنود الخدمة السارية، وهذا يتوقف على مزود خدمة الإنترنت. لمزيد من التفاصيل، اتصل بمزود خدمة الإنترنت (ISP) الخاص بك.
- لا تتحمل LG مسؤولية أي عطل للتلفاز و/أو ميزة الاتصال بالإنترنت نتيجة حدوث أخطاء/أعطال بالاتصال أو أجهزة موصلة أخرى.
- لا تتحمل LG مسؤولية المشاكل التي تحدث في إطار اتصالات بالإنترنت.
- قد تواجه نتائج غير مرغوبة في حالة عدم إيفاء سرعة الاتصال الشبكي بمتطلبات المحتوى الذي يتم الوصول إليه.
- قد تكون بعض عمليات الاتصال بالإنترنت غير ممكنة نتيجة لفرض قيود معينة من قبل مزود خدمة الإنترنت (ISP) الذي يوفر لك الاتصال بالإنترنت.
- تتحمل أنت أي رسوم يفرضها مزود خدمة الإنترنت، بما فيها على سبيل المثال لا الحصر، رسوم الاتصال.
- يلزم توفير منفذ 10 Base-T أو 100 Base-TX LAN عند استخدام اتصال سلكي مع هذا التلفاز. وإذا كانت خدمة إنترنت لا تسمح بهذا الاتصال، فلن تتمكن من الاتصال بالتلفاز.

## تخصيص الضوابط

## ضوابط القائمة

- 1 لعرض قائمة OSD (شاشة خيارات العرض)، اضغط على الزر **Menu** في أسفل شاشة العرض.
- 2 استخدم الزر > أو < لضبط الخيارات.
- 3 حدد الزر  للخروج من قائمة شاشة خيارات العرض (OSD).



في ما يلي تفسير لكل خيار.

الوصف	Menu
لضبط سطوع الشاشة وتباينها.	<b>Brightness</b> (السطوع)
لضبط مستوى الصوت.	<b>Contrast</b> (التباين)
	<b>Volume</b> (مستوى الصوت)
 <b>ملاحظة</b> • يؤدي تحديد زر Menu (القائمة) في قائمة Volume (مستوى الصوت) إلى تمكين/تعطيل وظيفة كتم الصوت.	
لتحديد وضع الإدخال الحالي.	<b>Input</b> (الإدخال)
لضبط ارتفاع الشاشة وعرضها.	<b>Ratio</b> (النسبة)
لضبط وضع ECO وضع picture (الصورة).	<b>Func.</b> (الوظيفة)
لعرض شاشات وضعت إدخال على شاشة عرض واحدة.	<b>PIP</b>
لضبط حدّة الشاشة ودرجة اللون الأسود فيها وقت استجابتها.	<b>Picture</b> (الصورة)
لضبط جما الشاشة ودرجة حرارة ألوانها وتوازن الألوان.	<b>Color</b> (اللون)
لضبط Language (اللغة) ووضع PC/AV (الكمبيوتر/الصوت والصورة) و Main Audio (الصوت الأساسي) و TileMode (وضع التجانب) و ISM Method (طريقة ISM) و Key Lock (قفل المفاتيح) و Set ID (معرف الجهاز) و DPM select (تحديد إدارة طاقة العرض) و Information (المعلومات) و OSD Lock (قفل شاشة خيارات العرض (OSD)). (قد لا يعمل وضع التجانب استناداً إلى الطراز).	<b>Settings</b> (الضوابط)
لضبط مؤقت On/Off (التشغيل/إيقاف التشغيل) و Auto off (إيقاف التشغيل التلقائي) و 4 Hours Off (إيقاف التشغيل بعد 4 ساعات) و Sleep timer (مؤقت السكون).	<b>Time</b> (الوقت)
لضبط LAN و RS-232C.	<b>Network</b> (الشبكة)
لإعادة الضبط إلى الضوابط الافتراضية اعتباراً من يوم الشراء. اضغط على الأزرار <،> لإعادة الضبط فوراً.	<b>Reset</b> (إعادة الضبط)
للخروج من قائمة شاشة خيارات العرض (OSD).	<b>Exit</b> (خروج)

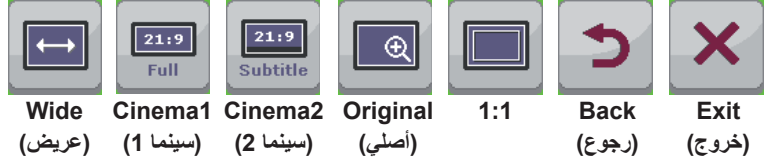
## ضوابط النسبة

- 1 لعرض قائمة OSD (شاشة خيارات العرض)، اضغط على الزر **Menu** في أسفل شاشة العرض.
- 2 اضغط على < أو > للتوجه إلى **Ratio (النسبة)**.
- 3 اضغط على **OK** لتحديد **Ratio (النسبة)**.
- 4 استخدم الزر < أو > لضبط الخيارات.
- 5 حدد **X** للخروج من قائمة شاشة خيارات العرض (OSD).



**Ratio**  
(النسبة)

## القائمة الفرعية



في ما يلي تفسير لكل خيار.

الوصف	Ratio < Menu
لعرض الفيديو في وضع الشاشة العريض، بغض النظر عن إدخال إشارة الفيديو.	<b>Wide (عريض)</b>
لتكبير حجم الشاشة مع نسبة الطول إلى العرض 21:9. (على 1080p)	<b>Cinema1 (سينما1)</b>
لتكبير حجم الشاشة مع نسبة الطول إلى العرض 21:9 بما في ذلك منطقة الصندوق الأسود في الأسفل للترجمة. (على 1080p)	<b>Cinema2 (سينما2)</b>
لعرض فيديو وفق نسبة الطول إلى العرض الخاصة بإشارة إدخال الفيديو.	<b>Original (أصلي)</b>
لم يتم ضبط نسبة الطول إلى العرض من النسبة الأصلية.	<b>1:1</b>
لانتقال إلى شاشة خيارات العرض (OSD) السابقة.	<b>Back (رجوع)</b>
للخروج من قائمة شاشة خيارات العرض (OSD).	<b>Exit (خروج)</b>

## ملاحظة !

- قد تبدو الشاشة هي نفسها عند ضبط الخيارات عريض وأصلي و 1:1 وذلك إذا تم ضبط الاستبانة المطلوبة (1080 x 2560).
- تم تعطيل النسبة في الإشارة المتشابهة.

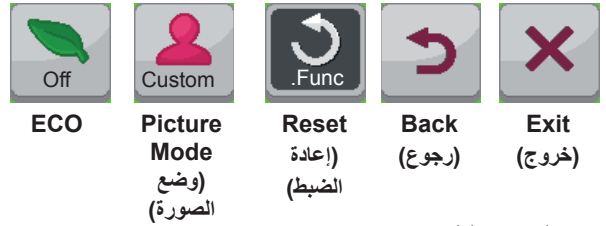
## ضوابط الوظيفة



Func.

- 1 لعرض قائمة OSD (شاشة خيارات العرض)، اضغط على الزر **Menu** في أسفل شاشة العرض.
- 2 اضغط على < أو > للذهاب إلى **Func.** (الوظيفة).
- 3 اضغط على **OK** لتحديد **Func.** (الوظيفة).
- 4 استخدم الزر < أو > لضبط الخيارات.
- 5 حدد  للخروج من قائمة شاشة خيارات العرض (OSD).


## القائمة الفرعية



في ما يلي تفسير لكل خيار.

الوصف	Func. < Menu
لتمكين وظيفة ECO التي تسمح لك بتوفير الطاقة بحسب مستوى فعالية ECO.	<b>On</b> (تشغيل)
لتعطيل وظيفة ECO.	<b>Off</b> (إيقاف التشغيل)
لإعادة ضبط بيانات ECO.	<b>Reset</b> (إعادة الضبط)
للتغيير بحسب قيمة وضع الكمبيوتر/الصوت والفيديو في القائمة < الضوابط. وضع الكمبيوتر	<b>Custom</b> (مخصص)
للسماح للمستخدم بضبط كل عنصر. يمكن ضبط وضع اللون الخاص بالقائمة الرئيسية.	<b>Text</b> (النص)
لتكبير حجم الشاشة بهدف معالجة مستند.	<b>Photo</b> (الصور)
لتكبير حجم الشاشة لعرض الصور.	<b>Cinema</b> (السينما)
لتكبير حجم الشاشة بهدف تحسين المؤثرات البصرية الخاصة بملف فيديو.	<b>Game</b> (اللعبة)
<b>وضع AV (الصوت والفيديو)</b>	
للسماح للمستخدم بضبط كل عنصر. يمكن ضبط وضع اللون الخاص بالقائمة الرئيسية.	<b>Custom</b> (مخصص)
لتكبير حجم الشاشة بهدف عرض جودة الصورة العادية.	<b>Standard</b> (قياسي)
لتكبير حجم الشاشة بهدف الحصول على مؤثرات بصرية زاهية.	<b>VIVID 1</b> (الزاهي 1)
لتكبير حجم الشاشة بهدف الحصول على مؤثرات بصرية زاهية بدرجة أكبر.	<b>VIVID 2</b> (الزاهي 2)
لتكبير حجم الشاشة بهدف تحسين المؤثرات البصرية الخاصة بملف فيديو.	<b>Cinema</b> (السينما)
Func. (الوظيفة) لإعادة ضبط شاشة العرض إلى الضوابط الأصلية الافتراضية.	<b>Reset</b> (إعادة الضبط)
للانتقال إلى شاشة خيارات العرض (OSD) السابقة.	<b>Back</b> (رجوع)
للخروج من قائمة شاشة خيارات العرض (OSD).	<b>Exit</b> (خروج)

## ضوابط PIP

- 1 لعرض قائمة OSD (شاشة خيارات العرض)، اضغط على الزر **Menu** في أسفل شاشة العرض.
- 2 اضغط على < أو > للتوجه إلى **PIP**.
- 3 اضغط على **OK** لتحديد **PIP**.
- 4 استخدم الزر < أو > لضبط الخيارات.
- 5 حدد  للخروج من قائمة شاشة خيارات العرض (OSD).



PIP

## القائمة الفرعية



في ما يلي تفسير لكل خيار.

الوصف	PIP < Menu
لعرض شاشات وضعي إدخال على شاشة عرض واحدة. (DP+HDMI2 ،DP+HDMI1 ،DP+DVI ،HDMI2+DP ،HDMI1+DP ،DVI+DP)	PIP
لضبط حجم الشاشة الثانوية.	Size (الحجم)
لاستخدام حجم متوازن للشاشة الثانوية.	Balanced (متوازن)
لعرض الشاشة الثانوية في عرض ذي حجم صغير.	Small (صغير)
لعرض الشاشة الثانوية في عرض ذي حجم عادي.	Medium (متوسط)
لعرض الشاشة الثانوية في عرض ذي حجم كبير.	Large (كبير)
يظهر وضع الشاشة الواسعة 16:9 على الشاشة الرئيسية. يظهر وضع الشاشة الواسعة 5:9 على الشاشة الفرعية.	16:9VS5:9
يظهر وضع الشاشة الواسعة 5:9 على الشاشة الرئيسية. يظهر وضع الشاشة الواسعة 16:9 على الشاشة الفرعية.	5:9VS16:9
لضبط موضع الشاشة الثانوية. تكون القيمة الافتراضية الجهة اليمنى السفلى.	Position (الموضع)
لعرض الشاشة الثانوية في الجهة اليمنى السفلى من شاشة العرض.	الجهة اليمنى السفلى
لعرض الشاشة الثانوية في الجهة اليسرى السفلى من شاشة العرض.	الجهة اليسرى السفلى
لعرض الشاشة الثانوية في الجهة اليسرى العليا من شاشة العرض.	الجهة اليسرى العليا
لعرض الشاشة الثانوية في الجهة اليمنى العليا من شاشة العرض.	الجهة اليمنى العليا
لإعادة ضبط وظيفة PIP إلى الضوابط الافتراضية.	إعادة الضبط
للانتقال إلى شاشة خيارات العرض (OSD) السابقة.	Back (رجوع)
للخروج من قائمة شاشة خيارات العرض (OSD).	Exit (خروج)

## ملاحظة !

- إذا تم إيقاف تشغيل وضع PIP، يتم تعطيل الموضع.
- إذا تم ضبط الحجم على متوازن، يتم تعطيل الموضع.

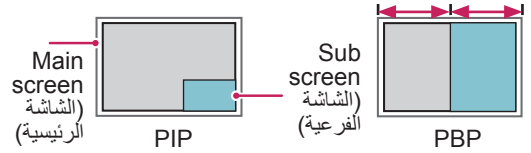
## PIP/PBP

لعرض ملفات الفيديو أو الصور المخزنة في جهاز USB على شاشة واحدة من خلال تقسيمها إلى شاشة رئيسية وشاشات فرعية.

## Mode (الوضع)

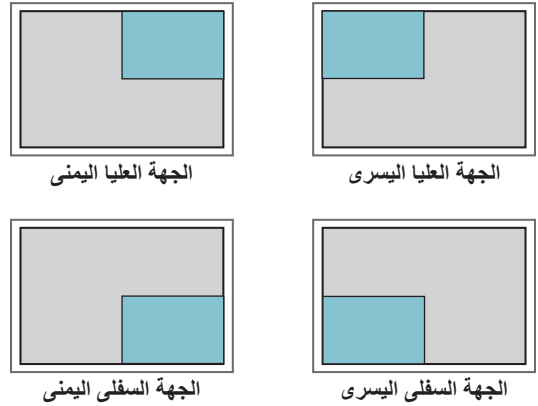
**PIP\* (صورة داخل صورة):** لعرض الشاشة الفرعية في الشاشة الرئيسية.

**PBP\* (صورة بجانب صورة):** لتقسيم الشاشة إلى شاشة رئيسية وشاشة فرعية.



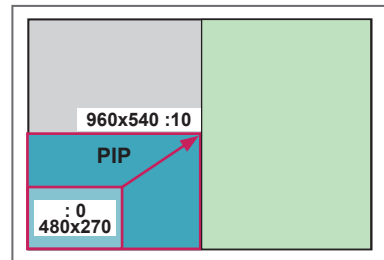
## Position (الموضع)

لضبط موضع الشاشة الفرعية (الجهة العليا اليسرى، الجهة السفلى اليسرى، الجهة العليا اليمنى، الجهة السفلى اليمنى)



## Size (الحجم)

لضبط حجم الشاشة الفرعية.



## الصورة

- 1 لعرض قائمة OSD (شاشة خيارات العرض)، اضغط على الزر **Menu** في أسفل شاشة العرض.
- 2 اضغط على < أو > للتوجه إلى **Picture (الصورة)**.
- 3 اضغط على **OK** لتحديد **Picture (الصورة)**.
- 4 استخدم الزر < أو > لضبط الخيارات.
- 5 حدد  للخروج من قائمة شاشة خيارات العرض (OSD).



Picture  
(الصورة)

## القائمة الفرعية



**Sharpness** (الحدة) **Black Level** (مستوى اللون الأسود) **Response Time** (وقت الاستجابة) **Back** (رجوع) **Reset** (إعادة الضبط) **Exit** (خروج)

في ما يلي تفسير لكل خيار.

الوظيفة	Picture < Menu
	<b>Sharpness</b> (الحدة)
	ضبط حدة الشاشة.
	<b>Black Level</b> (مستوى اللون الأسود)
	ضبط مستوى العرض (HDMI فقط). <b>Offset</b> (مستوى العرض): كمرجع لإشارة الفيديو، ويعتبر اللون الأكثر كثافة الذي يمكن لشاشة العرض أن تعرضها.
	<b>High</b> (مرتفع) تصبح صورة الشاشة أكثر سطوعًا.
	<b>Low</b> (منخفض) تصبح صورة الشاشة أكثر كثافة.
	<b>Response Time</b> (وقت الاستجابة)
	ضبط وقت الاستجابة للصور المعروضة بحسب سرعة الشاشة. ليينة عادية، ينصح باستخدام عادي. لصور سريعة الحركة، ينصح باستخدام الخيار مرتفع. قد يؤدي الضبط على مرتفع إلى التصاق الصورة.
	<b>High</b> (مرتفع) ضبط وقت الاستجابة على مرتفع.
	<b>Middle</b> (متوسط) ضبط وقت الاستجابة إلى متوسط.
	<b>Low</b> (منخفض) ضبط وقت الاستجابة إلى منخفض.
	<b>Reset</b> (إعادة الضبط) إعادة ضبط وظيفة Picture (الصورة) إلى الضوابط الافتراضية.
	<b>Back</b> (رجوع) للاتنقل إلى شاشة خيارات العرض (OSD) السابقة.
	<b>Exit</b> (خروج) للخروج من قائمة شاشة خيارات العرض (OSD).



## اللون

- 1 لعرض قائمة OSD (شاشة خيارات العرض)، اضغط على الزر **Menu** في أسفل شاشة العرض.
- 2 اضغط على > أو < للتوجه إلى **Color (اللون)**.
- 3 اضغط على **OK** لتحديد **Color (اللون)**.
- 4 استخدم الزر > أو < لضبط الخيارات.
- 5 حدد  للخروج من قائمة شاشة خيارات العرض (OSD). للعودة إلى القائمة العليا أو ضبط عناصر أخرى من القائمة، استخدم الزر **Menu**.



**Color**  
(اللون)


## القائمة الفرعية



في ما يلي تفسير لكل خيار.

الوصف	Color < Menu
تخصيص ضبط جاما: عند استخدام ضوابط شاشة العرض جاما 0 و جاما 1 و جاما 2، تعني ضوابط جاما الأعلى أن الصورة ستكون أكثر سطوعًا والعكس صحيح.	<b>Gamma (جاما)</b>
يمكنك تخصيص لون الصورة باستخدام اللون أحمر وأخضر وأزرق.	<b>Colour Temp (درجة حرارة الألوان)</b>
تحدد لون الصورة الأصلي الافتراضي.	<b>Custom (مخصص)</b>
<b>Warm (دافئ)</b> : لضبط لون الشاشة على درجة اللون المائلة إلى الأحمر. <b>Medium (متوسط)</b> : لضبط لون الشاشة بين اللون الأحمر والأزرق. <b>Cool (بارد)</b> : لضبط لون الشاشة على درجة اللون المائلة إلى الأزرق.	أحمر أخضر أزرق
لإيفاء بمتطلبات المستخدم لجهة الألوان من خلال ضبط اللون وإشباع الألوان الستة (الأحمر والأخضر والأزرق والأزرق السماوي والقرمزي والأصفر) وحفظ الضوابط.	<b>Six Color (ستة ألوان)</b>
لضبط لون الشاشة.	<b>Hue (تدرج الألوان)</b>
لضبط إشباع ألوان الشاشة. كلما كانت القيمة أصغر، أصبحت الألوان أقل إشباعًا وسطوعًا. كلما كانت القيمة أكبر، أصبحت الألوان أكثر إشباعًا وسطوعًا.	<b>Saturation (الإشباع)</b>
إعادة ضوابط الألوان إلى الضوابط الافتراضية.	<b>Reset (إعادة الضبط)</b>
لانتقال إلى شاشة خيارات العرض (OSD) السابقة.	<b>Back (رجوع)</b>
للخروج من قائمة شاشة خيارات العرض (OSD).	<b>Exit (خروج)</b>

## الضوابط

- 1 لعرض قائمة OSD (شاشة خيارات العرض)، اضغط على الزر **Menu** في أسفل شاشة العرض.
- 2 اضغط على < أو > للتوجه إلى **Settings (الضوابط)**.
- 3 اضغط على **OK** لتحديد **Settings (الضوابط)**.
- 4 استخدم الزر < أو > لضبط الخيارات.
- 5 حدد  للخروج من قائمة شاشة خيارات العرض (OSD).  
القائمة الفرعية



**Settings**  
(الضوابط)



**Language** (اللغة)



**PC/AV وضع**



**Main Audio** (الصوت الرئيسي)



**Tile Mode** (وضع التجانب)



**ISM Method** (طريقة ISM)



**Key Lock** (قفل المفتاح)



**DPM select** (تحديد إدارة طاقة العرض)



**Set ID** (معرف الجهاز)



**قفل شاشة** (خيارات العرض OSD)



**Information** (المعلومات)



**Reset** (إعادة الضبط)



**Back** (رجوع)



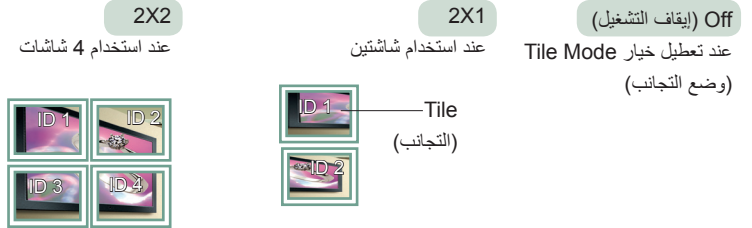
**Exit** (خروج)

في ما يلي تفسير لكل خيار.

الوصف	Settings < Menu
	<b>Language</b> (اللغة) لضبط شاشة القائمة على اللغة المطلوبة.
	<b>PC/AV وضع</b> ممكن في وضع HDMI فقط.
	<b>Main Audio</b> (الصوت الرئيسي) يمكن سماع الصوت الصادر من منفذ Audio In الخاص بإشارة الإدخال الرقمية (HDMI، HDMI2/MHL، منفذ شاشة العرض) من خلال مكبرات صوت جهاز العرض. يتم تحويل منفذ الصوت إلى منفذ الصوت الرئيسي عند تغيير الإدخال.
	<b>Tile Mode</b> (وضع التجانب) لضبط Tile Mode (وضع التجانب) و ID و Tile (معرف التجانب) و Natural Mode (الوضع الطبيعي). (قد لا يعمل استنادًا إلى الطراز).
	<b>ISM Method</b> (طريقة ISM) لضبط وظيفة منع ما بعد الصورة على الشاشة.
	<b>Key Lock</b> (قفل المفتاح) لتشغيل وظيفة المفتاح المحلي أو إيقاف تشغيلها. إذا كانت هذه الوظيفة ممكنة، فلن يعمل المفتاح المحلي.
	<b>DPM select</b> (تحديد إدارة طاقة العرض) يمكن أن يختار المستخدم تشغيل / إيقاف تشغيل وضع توفير الطاقة.
	<b>Set ID</b> (معرف الجهاز) يمكنك تخصيص رقم Set ID (معرف جهاز) (تخصيص اسم) فريد لكل منتج عند توصيل عدة منتجات لعرضها على الشاشة. حدد الرقم (1 إلى 255) باستخدام الزر ثم اخرج من القائمة. استخدم Set ID (معرف الجهاز) المخصص للتحكم بكل منتج على حدة باستخدام برنامج التحكم بالمنتج.
	<b>قفل شاشة خيارات العرض (OSD)</b> لمنع الإدخال غير الصحيح عبر المفاتيح. On (تشغيل) تم تعطيل الإدخال عبر المفاتيح. OFF (إيقاف التشغيل) تم تمكين الإدخال عبر المفاتيح.
	<b>ملاحظة !</b> يتم تعطيل كافة الوظائف باستثناء وضع قفل شاشة خيارات العرض (OSD) والزر خروج والسطوع والتباين ومستوى الصوت والإدخال والضوابط.
	<b>Information</b> (المعلومات) لمعاينة الرقم التسلسلي وإصدار البرنامج وعنوان IP و LAN version وعنوان MAC.
	<b>Reset</b> (إعادة الضبط) لإعادة تعيين الضوابط إلى الضوابط الافتراضية.
	<b>Back</b> (رجوع) للانتقال إلى شاشة خيارات العرض (OSD) السابقة.
	<b>Exit</b> (خروج) للخروج من قائمة شاشة خيارات العرض (OSD).

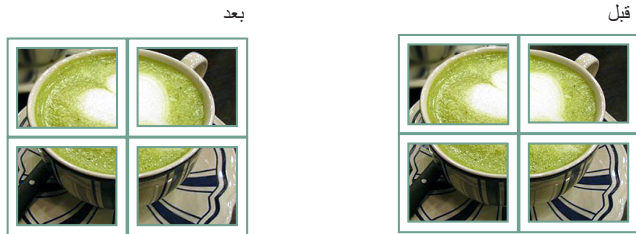
## وضع التجانب

يمكن وضع الشاشة في وضع التجانب من خلال إضافة شاشات أخرى لإنشاء شاشة عرض متجانبة وكبيرة.



## وضع التجانب - لوضع الطبيعي

عند تنشيط الوضع، يتم حذف جزء من الصورة يتم عرضه بصورة طبيعية في الفجوة الموجودة بين الشاشات.



## الوقت

- 1 لعرض قائمة OSD (شاشة خيارات العرض)، اضغط على الزر **Menu** في أسفل شاشة العرض.
- 2 اضغط على < أو > للتوجه إلى **Settings** (الضوابط).
- 3 اضغط على **OK** لتحديد **Settings** (الضوابط).
- 4 استخدم الزر < أو > لضبط الخيارات.
- 5 حدد **X** للخروج من قائمة شاشة خيارات العرض (OSD).



Time  
(الوقت)

## القائمة الفرعية



في ما يلي تفسير لكل خيار.

الوصف	Time < Menu
	<b>Clock</b> (الساعة) لضبط ميزة الوقت.
	<b>Off/On Time</b> (وقت إيقاف التشغيل/التشغيل) لضبط الوقت لتشغيل الشاشة أو إيقاف تشغيلها.
	<b>Auto off</b> (إيقاف التشغيل التلقائي) إذا كان الخيار <b>Auto off</b> (إيقاف التشغيل التلقائي) نشطاً ولم يكن هناك إشارة إدخال، فسوف يتبدل الجهاز إلى وضع إيقاف التشغيل تلقائياً بعد 15 دقيقة.
	<b>4 Hours Off</b> (إيقاف التشغيل بعد 4 ساعات) في حال عدم استخدام الشاشة لأكثر من أربع ساعات، تنتقل تلقائياً إلى وضع إيقاف التشغيل.
	<b>Sleep Timer</b> (موقت النوم) لتحديد المدة الزمنية حتى يتم إيقاف تشغيل الشاشة. عندما توقف تشغيل شاشة العرض وتعيد تشغيلها مرة أخرى، سيتم ضبط <b>Sleep Timer</b> (موقت النوم) على إيقاف التشغيل.

## ملاحظة



- يمكن توفير وظيفة **Off/On Time** (وقت إيقاف التشغيل/التشغيل) لما يصل إلى سبعة جداول، ويتم تشغيل الشاشة أو إيقاف تشغيلها في الوقت المحدد في قائمة الجداول. إذا تم تخزين عدة أوقات محددة في قائمة الجداول، فستعمل هذه الوظيفة في التوقيت الأقرب إلى الوقت الحالي.
- لا تعمل وظيفة إيقاف التشغيل المجدولة بشكل صحيح إلا عند ضبط وقت الجهاز بشكل صحيح.
- عندما تكون أوقات التشغيل وإيقاف التشغيل المجدولة معينة على نفس الوقت، يكون لوقت إيقاف التشغيل الأولوية إذا كان الجهاز قيد التشغيل والعكس صحيح إذا كان الجهاز متوقفاً عن التشغيل.
- "قد لا تكون وظيفة **"Automatic Standby"** (وضع استعداد تلقائي) و **"Auto off"** (إيقاف تلقائي) متوفرين في بعض الدول."

## الشبكة

- 1 لعرض قائمة OSD (شاشة خيارات العرض)، اضغط على الزر **Menu** في أسفل شاشة العرض.
- 2 اضغط على < أو > للتوجه إلى **Settings (الضوابط)**.
- 3 اضغط على **OK** لتحديد **Settings (الضوابط)**.
- 4 استخدم الزر < أو > لضبط الخيارات.
- 5 حدد  للخروج من قائمة شاشة خيارات العرض (OSD).



**Network**  
(الشبكة)

## القائمة الفرعية



في ما يلي تفسير لكل خيار.

الوصف	Network < Menu
لإنشاء اتصال مع مشغل الوسائط والكمبيوتر الموصول.	<b>Interface Select</b> (تحديد الواجهة)
للاتصال بالكمبيوتر الموصول في الوضع التسلسلي.	
للاتصال بـ RS-232C	<b>Network Setting</b> (ضبط الشبكة)
للاتصال بـ LAN شبكة	
لتهيئة ضوابط الشبكة.	<b>Back</b> (رجوع)
لانتقال إلى شاشة خيارات العرض (OSD) السابقة.	<b>Exit</b> (خروج)
للخروج من قائمة شاشة خيارات العرض (OSD).	

## استكشاف الأخطاء وإصلاحها

لا يتم عرض أي صورة على الشاشة

المشكلة	الحل
هل تم توصيل سلك الطاقة الخاص بالمنتج؟ هل تظهر الرسالة "Out of range" (خارج النطاق) على الشاشة؟	<ul style="list-style-type: none"> <li>تحقق من توصيل سلك الطاقة بمأخذ الطاقة بشكل صحيح.</li> <li>تكون الإشارة الواردة من الكمبيوتر (بطاقة الفيديو) خارج نطاق التردد العمودي أو الأفقي للمنتج. اضبط نطاق التردد بالرجوع إلى قسم المواصفات في هذا الدليل.</li> <li>* أقصى معدل استبانة HDMI/DVI: 2560 x 1080 (60 هرتز)</li> </ul>
هل تظهر الرسالة "Check signal cable" (افحص كابل الإشارة)؟	<ul style="list-style-type: none"> <li>لم يتم توصيل كابل الإشارة بين الكمبيوتر والمنتج. افحص كابل الإشارة.</li> <li>اضغط على قائمة "INPUT" (الإدخال) في وحدة التحكم عن بُعد لفحص إشارة الإدخال.</li> </ul>

تظهر الرسالة "Unknown Product" (منتج غير معروف) عندما يكون المنتج موصولاً.

المشكلة	الحل
هل قمت بتثبيت برنامج التشغيل؟	<ul style="list-style-type: none"> <li>قم بتثبيت برنامج تشغيل المنتج المزود مع المنتج، أو قم بتنزيله من موقع الويب. (<a href="http://www.lg.com">http://www.lg.com</a>)</li> <li>تحقق مما إذا كانت وظيفة التوصيل والتشغيل معتمدة من خلال الرجوع إلى دليل مستخدم بطاقة الفيديو.</li> </ul>

تظهر الرسالة "Key Lock On" (قفل المفاتيح قيد التشغيل).

المشكلة	الحل
تظهر الرسالة "Key Lock On" (قفل المفاتيح قيد التشغيل) عند الضغط على زر Menu (القائمة).	تحول وظيفة Lock (القفل) دون تغيير ضوابط خيارات العرض على الشاشة عن غير قصد. لتحرير القفل، توجه إلى Menu (القائمة) ثم Option (الخيارات) وقم بتعطيل خيار Key Lock (قفل المفاتيح).

لا تبدو الصورة المعروضة على الشاشة طبيعية.

المشكلة	الحل
هل موضع الشاشة غير صحيح؟	<ul style="list-style-type: none"> <li>تحقق من اعتماد الجهاز لمستوى استبانة وتردد بطاقة الفيديو. إذا كان التردد خارج النطاق، فاضبطه على معدل الاستبانة الموصى به في القائمة Control Panel (لوحة التحكم) "Display" (شاشة العرض) - Setting (الضبط).</li> </ul>
تظهر الشاشة بشكل غير طبيعي.	<ul style="list-style-type: none"> <li>لم يتم توصيل إشارة الإدخال الملائمة بمنفذ الإشارة. قم بتوصيل كابل الإشارة الملائم لإشارة إدخال المصدر.</li> </ul>

يظهر طيف للصورة على المنتج.

المشكلة	الحل
يظهر طيف للصورة عند إيقاف تشغيل المنتج.	<ul style="list-style-type: none"> <li>في حالة عرض صورة ثابتة لفترة طويلة، قد تتلف وحدات البكسل سريعاً. استخدم وظيفة شاشة التوقف.</li> <li>عند عرض صورة داكنة على الشاشة بعد عرض صورة ذات تباين عالٍ (أسود وأبيض أو رمادي)، فيمكن لهذا أن يؤدي إلى التصاق الصورة. هذا الأمر طبيعي مع شاشة LCD.</li> </ul>

## لا تعمل وظيفة الصوت.

المشكلة	الحل
ألا يصدر صوت؟	<ul style="list-style-type: none"> <li>تحقق من توصيل كابل الصوت بشكل صحيح.</li> <li>اضبط مستوى الصوت.</li> <li>تحقق من ضبط الصوت بشكل صحيح.</li> </ul>
الصوت منخفض للغاية.	<ul style="list-style-type: none"> <li>اضبط مستوى الصوت.</li> </ul>

## ألوان الشاشة غير طبيعية.

المشكلة	الحل
استبانة ألوان الشاشة رديئة (16 لونًا).	<ul style="list-style-type: none"> <li>اضبط عدد الألوان على أكثر من 24 بتًا (ألوان حقيقية) حدد القائمة Control Panel (لوحة التحكم) – Display (شاشة العرض) – Settings (الضوابط) – Color Table (جدول الألوان) في Windows.</li> </ul>
لون الشاشة غير ثابت أو يظهر لون واحد فقط.	<ul style="list-style-type: none"> <li>تحقق من حالة اتصال كابل الإشارة. أو قم بإعادة إدخال بطاقة الفيديو الخاصة بالكمبيوتر.</li> </ul>
هل تظهر بقع سوداء على الشاشة؟	<ul style="list-style-type: none"> <li>تظهر وحدات بكسل متعددة (باللون الأحمر أو الأخضر أو الأبيض أو الأسود) على الشاشة، والتي قد تكون إحدى السمات الفريدة لشاشات LCD. ولا يعتبر ذلك عيبًا في شاشة LCD.</li> </ul>

## لا يتم تشغيل الشاشة بشكل طبيعي.

المشكلة	الحل
تتوقف الشاشة عن التشغيل فجأة.	<ul style="list-style-type: none"> <li>هل تم ضبط مؤقت النوم؟</li> <li>افحص ضوابط التحكم بالطاقة. تم فصل الطاقة</li> </ul>

## المواصفات

شاشة LCD	نوع الشاشة	شاشة TFT (شرائح الترانزستور الرقمية) بعرض 73 سم لوحة عرض LCD (شاشة الكريستال السائل). حجم القطر المرئي: 73 سم
إشارة الفيديو	المسافة بين وحدات البكسل	0.4833 مم (أفقي) x 0.4833 مم (عمودي)
	أقصى استبانة	1080 x 2560 @ 60 هرتز - قد تكون غير معتمدة وفقاً لنظام التشغيل أو نوع بطاقة الفيديو.
	معدل الاستبانة الموصى به	1080 x 2560 @ 60 هرتز - قد تكون غير معتمدة وفقاً لنظام التشغيل أو نوع بطاقة الفيديو.
	التردد الأفقي	من 30 كيلوهرتز إلى 90 كيلوهرتز
	التردد العمودي	من 56 هرتز إلى 75 هرتز
	نوع المزامنة	مزامنة منفصلة، مزامنة مركبة، رقمية
موصل الإدخال		HDMI (رقمي)، RS-232C، LAN، DVI، DP، Audio (الصوت)، Speaker (مكبر الصوت)، IR Receiver (مستقبل الأشعة تحت الحمراء)
بطارية مضمّنة		ينطبق
الطاقة	الفولتية المقدرة	100-240 فولت من التيار المتردد ~ بتردد 50/60 هرتز وقدرة 0.6 أمبير
	استهلاك الطاقة	On Mode (وضع التشغيل): 53 واط بشكل نموذجي Sleep Mode (وضع السكون): $\geq 1.2$ واط Off Mode (وضع إيقاف التشغيل): $\geq 0.5$ واط
ظروف بيئة التشغيل	درجة حرارة التشغيل	0 درجات مئوية إلى 40 درجة مئوية 10 % إلى 80 %
	درجة حرارة التخزين	-20 درجة مئوية إلى 60 درجة مئوية 5 % إلى 90 %
الأبعاد (العرض x الارتفاع x العمق) / الوزن		
		697.2 مم x 313.2 مم x 50.9 مم / 7.2 كغ

\* مطبقة فقط على الطرازات التي تعتمد مكبرات الصوت

10 واط + 10 واط (أيمن + أيسر)	إخراج صوت RMS	Audio (الصوت)
Vrms 0.7	حساسية الإدخال	
8 أوم	معاوقة مكبر الصوت	

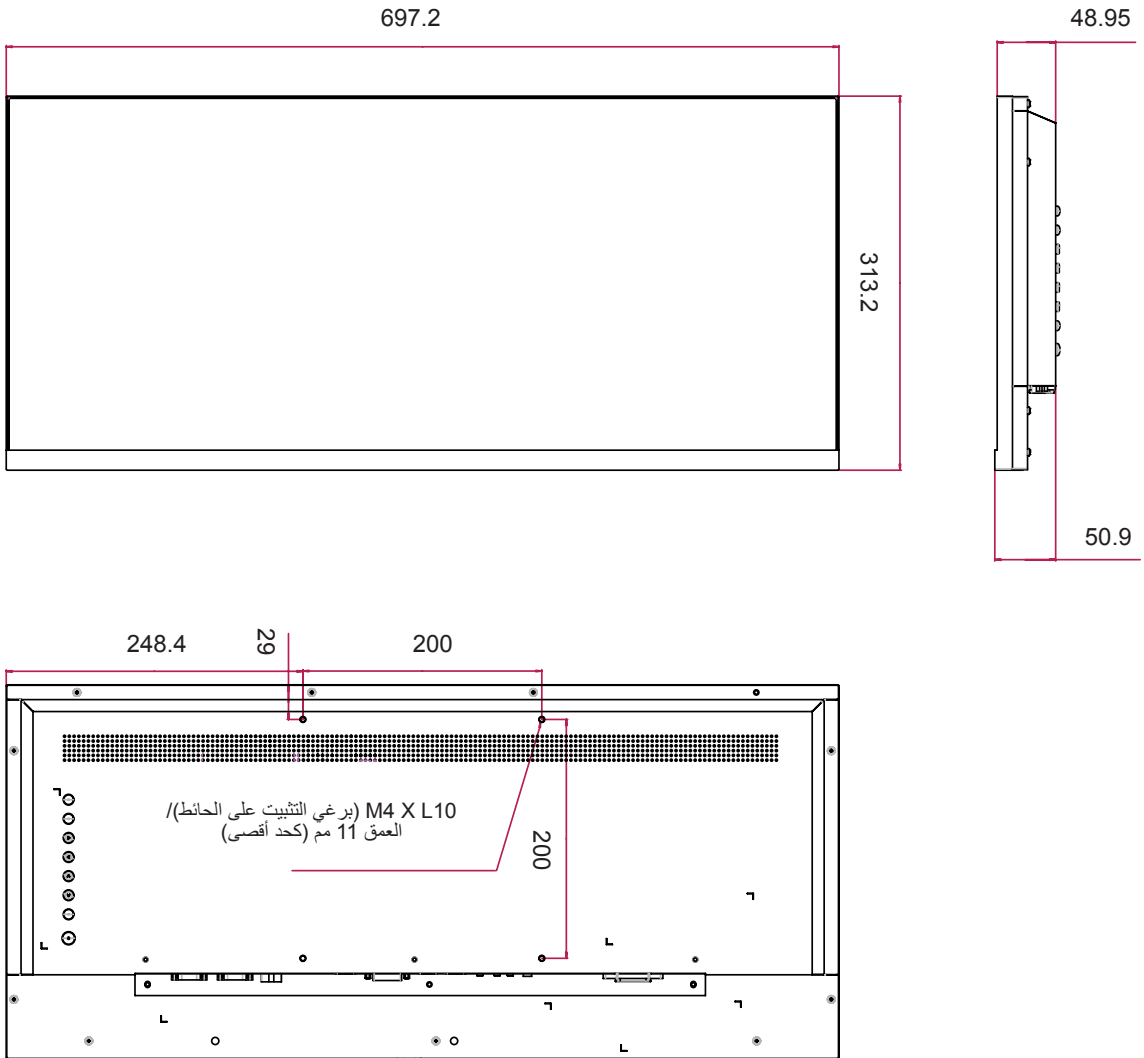
قد تتغير مواصفات المنتج المبينة أعلاه من دون إخطار مسبق نتيجة ترقية وظائف الجهاز.



## الأبعاد

قد تختلف الصور في هذا الدليل عن الجهاز الحالي والملحقات.  
يرجى مراجعة قسم "التثبيت على الحائط" لمعرفة حجم البراغى.

(وحدة القياس: مم)



قد تتغير مواصفات المنتج المبينة أعلاه من دون إخطار مسبق نتيجة ترقية وظائف الجهاز.

## وضع الصوت والفيديو (AV)

HDMI	الدقة
x	4480i
x	5576i
o	4480p
o	5576p
o	7720p
o	11080i
o	11080p

## الوضع المعتمد لـ DVI ومنفذ شاشة العرض و HDMI (الكمبيوتر).

الدقة	التردد الأفقي (كيلوهرتز)	التردد العمودي (هرتز)
720 x 400	31.468	70.08
640 x 480	31.469	59.94
640 x 480	37.5	75
800 x 600	37.879	60.317
800 x 600	46.875	75.0
1024 x 768	48.363	60.0
1024 x 768	60.123	75.029
1152 x 864	67.5	75
1280 x 720	45	60
1280 x 1024	63.981	60.02
1280 x 1024	79.976	75.025
1680 x 1050	65.29	59.954
1920 x 1080	67.5	60
2560 x 1080	66.7	60

## ملاحظة !

- تتوفر استبيانات الكمبيوتر لـ HDMI (الكمبيوتر)/وضع الإدخال DVI: 60 / 480 x 640 هرتز، 60 / 720 x 1280 هرتز، 60 / 1080 x 1920 هرتز ومستويات الاستبانة للتلفاز الرقمي (DTV): 480 بكسل، 720 بكسل، و1080 بكسل.

## ملاحظة !

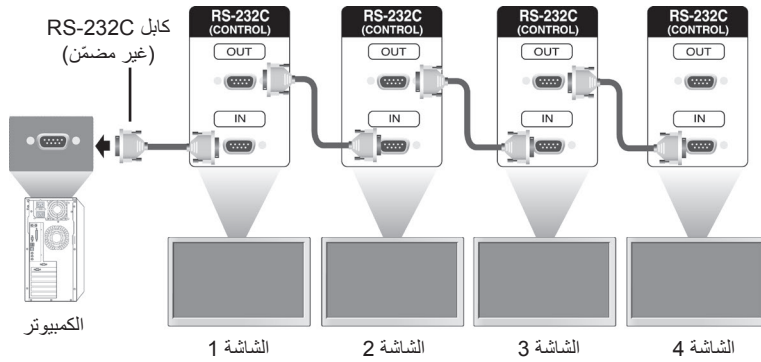
- التردد العمودي: ليتمكن المستخدم من مشاهدة عرض المنتج، ينبغي أن تتغير صورة الشاشة عشرات المرات كل ثانية واحدة مثل المصباح الفلورسنت. والتردد العمودي أو معدل التحديث هو عدد مرات عرض الصورة في الثانية الواحدة. ووحدة القياس هي الهرتز.
- التردد الأفقي: الفاصل الزمني الأفقي هو الوقت المستغرق لعرض خط عمودي واحد. عند قسمة 1 على الفاصل الزمني الأفقي، يمكن حساب عدد الخطوط الأفقية التي يتم عرضها كل ثانية كالتردد الأفقي. ووحدة القياس هي الكيلوهرتز.

## التحكم بالعديد من المنتجات

- استخدم هذه الطريقة لتوصيل عدة أجهزة بكمبيوتر واحد. يمكنك التحكم بالعديد من الأجهزة في نفس الوقت من خلال توصيلها بكمبيوتر واحد.
- في قائمة Option (خيارات)، يجب أن تكون قيمة Set ID (معرف الجهاز) بين 1 و 99 دون تكرارها.

### توصيل الكابل

- قم بتوصيل كابل RS-232C كما هو موضح في الصورة.
- يُستخدم بروتوكول RS-232C لإنشاء الاتصال بين الكمبيوتر والجهاز. يمكنك تشغيل/إيقاف تشغيل الجهاز أو تحديد مصدر إدخال أو ضبط قائمة خيارات العرض على الشاشة من الكمبيوتر.



### عمليات تهيئة RS-232C

عمليات التهيئة ثلاثية الأسلاك (غير قياسية)

الجهاز	الكمبيوتر
RXD 2	3 TXD
TXD 3	2 RXD
GND 5	5 GND
DTR 4	6 DSR
DSR 6	4 DTR
RTS 7	7 CTS
CTS 8	8 RTS

D-Sub مزود بـ 9 سنون (أنثى)

عمليات التهيئة سباعية الأسلاك (كابل RS-232C القياسي)

الجهاز	الكمبيوتر
RXD 2	3 TXD
TXD 3	2 RXD
GND 5	5 GND
DTR 4	6 DSR
DSR 6	4 DTR
RTS 7	7 CTS
CTS 8	8 RTS

D-Sub مزود بـ 9 سنون (أنثى)

### معلمة التوصيل

- معدل سرعة نقل البيانات: 9600 بت في الثانية
- طول البيانات: 8 بت
- معدل بت التماثل: لا شيء
- معدل بت التوقف: 1 بت
- التحكم بالتدفق: لا شيء
- رمز الاتصال: رمز ASCII
- استخدم كابلاً (معكوساً) متقاطعاً

## القائمة المرجعية للأوامر

- إن بعض الأوامر غير معتمدة استنادًا إلى الطراز.

DATA (سداسية عشرية)	COMMAND			
	2	1		
00H إلى 01H	a	k	Power (الطاقة)	01
انظر '02. Input Select' (تحديد الإدخال)	b	x	Input Select (تحديد الإدخال)	02
انظر '03. Ratio' (النسبة)	c	k	Ratio (النسبة)	03
انظر '04. Picture Mode' (وضع الصورة)	x	d	Picture Mode (وضع الصورة)	04
00H إلى 64H	g	k	Contrast (التباين)	05
00H إلى 64H	h	k	Brightness (السطوع)	06
00H إلى 0AH	k	k	Sharpness (الحدة)	07
00H إلى 03H	u	x	Colour Temp (درجة حرارة الألوان)	08
00H إلى 01H	e	k	MUTE (كتم الصوت)	09
00H إلى 64H	f	k	Volume (مستوى الصوت)	10
انظر '11. Clock 1' (الساعة 1)	a	f	Clock 1 (الساعة/الشهر/اليوم)	11
انظر '12. Clock 2' (الساعة 2)	x	f	Clock 2 (الساعة/الدقيقة/الثانية)	12
انظر '13. Off Timer' (مؤقت إيقاف)	e	f	Off Timer (مؤقت إيقاف التشغيل) Repeat mode (وضع التكرار) // Time (الوقت)	13
انظر '14. On Timer' (مؤقت التشغيل)	d	f	On Timer (مؤقت التشغيل) Repeat mode (وضع التكرار) // Time (الوقت)	14
انظر '15. On Timer Input' (إدخال مؤقت التشغيل)	u	f	On Timer Input (إدخال مؤقت التشغيل)	15
00H إلى 08H	f	f	Sleep Timer (مؤقت النوم)	16
00H إلى 01H	g	f	Auto off (إيقاف تلقائي)	17
02H إلى 14H	i	f	Language (اللغة)	18
انظر '19. ISM Method' (طريقة ISM)	p	j	ISM Method (طريقة ISM)	19
00H إلى 01H	j	f	DPM select (تحديد إدارة طاقة العرض)	20
00H إلى 03H	k	f	Reset (إعادة الضبط)	21
انظر '22. Tile mode' (وضع التجانب)	d	d	Tile Mode (وضع التجانب)	22
انظر '23. Tile ID' (معرف التجانب)	i	d	Tile ID (معرف التجانب)	23
00H إلى 01H	j	d	Natural Mode (in Tile Mode) (الوضع الطبيعي (في وضع التجانب))	24
00H إلى 01H	L	k	OSD قائمة (شاشة خيارات العرض)	25
FFH	L	d	Time elapsed (الوقت المنقضي)	26
FFH	Y	f	Product serial number (الرقم التسلسلي للمنتج)	27
FFH	Z	f	SW Version (إصدار البرنامج)	28
00H إلى 01H	N	m	Automatic Standby (وضع استعداد تلقائي)	29

## بروتوكول الإرسال / الاستقبال

## Transmission

[Command1][Command2][ ][Set ID][ ][Data][Cr]

- \* [Command1]: للتحديد بين وضع الضبط الافتراضي ووضع ضبط المستخدم.
- \* [Command2]: للتحكم بضوابط شاشة العرض.
- \* [Set ID]: يستخدم لتحديد جهاز ترغب في التحكم فيه. يمكن تعيين set ID (معرف الجهاز) فريد لكل جهاز بين 1 و255 (01H إلى FFH) في Setting (الضوابط) في قائمة OSD (شاشة خيارات العرض).
- إن تحديد '00H' لمعرف الجهاز يسمح لك بالتحكم المتزامن في جميع شاشات العرض المتصلة.
- \* [Data]: لإرسال بيانات الأمر.
- \* [Cr]: إرجاع لأول السطر. يتطابق مع '0x0D' في رمز ASCII.
- \* [ ]: مساحة فارغة. يتطابق مع '0x20' في رمز ASCII.

## Acknowledgement

[a][ ][Set ID][ ][OK/NG][Data][x]

- \* عادةً، عندما يتلقى المنتج بيانات، يرسل إقرارًا (ACK) بالتنسيق المذكور أعلاه. وفي هذا الوقت، إذا كانت البيانات في وضع قراءة البيانات، فيشير ذلك إلى بيانات الحالة الحالية التي يجب قراءتها. إذا كانت البيانات في وضع كتابة البيانات، فإنها تعيد البيانات التي تم إرسالها من الكمبيوتر.
- \* ملاحظة: قد لا يتم تلقي الإقرار أو قد يتم تأجيل تلقيه لحين اكتمال تمهيد شاشة العرض.
- \* إذا تم إرسال الأمر مع Set ID (معرف جهاز) '00' (=00x0)، يتم إرسال البيانات إلى كافة شاشات العرض ولكن لا يتم إرسال أي إقرار (ACK).

**04 Picture Mode (وضع الصورة) (Command: d x)**

\* لتحديد وضع الصورة.

**Transmission**

[d][x][ ][Set ID][ ][Data][Cr]

إدخال HDMI ،DP ،DVI في PC MODE (وضع الكمبيوتر)  
 Data :00 Picture (الصورة)  
 :01 Document (المستند)  
 :02 Game (اللعبة)  
 :05 Custom (مخصص)  
 :06 Cinema (سينما)

إدخال HDMI في AV MODE (وضع الصوت والفيديو)

:00 Vivid 1 (زاهي 1)  
 :01 Standard (قياسي)  
 :02 Cinema (سينما)  
 :05 Custom (مخصص)  
 :06 Vivid 2 (زاهي 2)

**Acknowledgement**

[x][ ][Set ID][ ][OK/NG][Data][x]

**01 Power (الطاقة) (الأمر: k a)**

\* للتحكم في تشغيل/إيقاف تشغيل الجهاز.

**Transmission**

[k][a][ ][Set ID][ ][Data][Cr]

Data :00 Power off (إيقاف التشغيل)  
 :01 Power on (التشغيل)

**Acknowledgement**

[a][ ][Set ID][ ][OK/NG][Data][x]

\* لإظهار حالة التشغيل/إيقاف التشغيل.

**Transmission**

[k][a][ ][Set ID][ ][FF][Cr]

**Acknowledgement**

[a][ ][Set ID][ ][OK][Data][x]

Data :00 Power off (إيقاف التشغيل)  
 :01 Power on (التشغيل)

**05 Contrast (التباين) (Command: k g)**

\* لضبط تباين الشاشة.

**Transmission**

[k][g][ ][Set ID][ ][Data][Cr]

Data :64-00: التباين

**Acknowledgement**

[g][ ][Set ID][ ][OK/NG][Data][x]

**02 Input Select (تحديد الإدخال) (Command: x b)**

\* لتحديد إشارة الإدخال.

**Transmission**

[x][b][ ][Set ID][ ][Data][Cr]

Data :70 DVI-D (PC) (الكمبيوتر)  
 :90 HDMI (DTV)  
 :A0 HDMI (PC)  
 :D0 منفذ شاشة العرض (PC) (الكمبيوتر)

**Acknowledgement**

[b][ ][Set ID][ ][OK/NG][Data][x]

\* قد لا تكون هذه الميزة متوفرة استنادًا إلى الطراز.

**06 Brightness (السطوع) (Command: k h)**

\* لضبط سطوع الشاشة.

**Transmission**

[k][h][ ][Set ID][ ][Data][Cr]

Data :64-00: السطوع

**Acknowledgement**

[h][ ][Set ID][ ][OK/NG][Data][x]

**03 Ratio (النسبة) (Command: k c)**

\* لضبط نسبة الطول إلى العرض.

**Transmission**

[k][c][ ][Set ID][ ][Data][Cr]

Data :02 شاشة واسعة (16:9)  
 :09 Original (الأصلي)

:10 Cinema Zoom 1 (التكبير/التصغير السينمائي 1)  
 :11 Cinema Zoom 2 (التكبير/التصغير السينمائي 2)  
 :0A 1:1 الشاشة

**Acknowledgement**

[c][ ][Set ID][ ][OK/NG][Data][x]

**Volume 10** (مستوى الصوت) (الأمر: k f)  
\* لضبط مستوى الصوت (الصوت).

## Transmission

[k][f][ ][Set ID][ ][Data][Cr]

Data 00-64 :مستوى الصوت 0-100

## Acknowledgement

[f][ ][Set ID][ ][OK/NG][Data][x]

**Sharpness .07** (الحدة) (Command: k k)  
\* لضبط حدة الشاشة.

## Transmission

[k][k][ ][Set ID][ ][Data][Cr]

Data 00-0A :الحدة 0-10

## Acknowledgement

[k][ ][Set ID][ ][OK/NG][Data][x]

**Clock 1 11** (الساعة 1) (Year/ Month/ Day) (السنة/ الشهر/ اليوم)  
(Command: f a)  
\* لضبط قيمة 1 Clock (الساعة 1) (year/month/day) (السنة/ الشهر/ اليوم).

## Transmission

[f][a][ ][Set ID][ ][Data1][ ][Data2][ ][Data3][Cr]

Data1 0D-63 :السنة 2013-2099

Data2 01-0C :يناير-ديسمبر

Data3 01-1F :1-31

\* أدخل "fa [Set ID] ff" لعرض ضوابط 1 Clock (الساعة 1).

## Acknowledgement

[a][ ][Set ID][ ][OK/NG][Data1][Data2][Data3][x]

**Color Temperature .08** (درجة حرارة الألوان)  
(Command: x u)  
\* لضبط درجة حرارة ألوان الشاشة.

## Transmission

[x][u][ ][Set ID][ ][Data][Cr]

Data 00 :Cool (باردة)

01 :Standard (قياسي)

02 :Warm (دافئ)

03 :Custom (مخصص)

## Acknowledgement

[u][ ][Set ID][ ][OK/NG][Data][x]

**Clock 2 12** (الساعة 2) (Hour/ Minute/ Second)  
(الساعة/ الدقيقة/ الثانية) (الأمر: f x)  
\* لضبط قيمة 2 Clock (الساعة 2) (hour/minute/second) (الساعة/ الدقيقة/ الثانية).

## Transmission

[f][x][ ][Set ID][ ][Data1][ ][Data2][ ][Data3][Cr]

Data1 00-17 :00-23 ساعة

Data2 00-3B :00-5900 دقيقة

Data3 00-3B :00-5900 ثانية

\* أدخل "fx [Set ID] ff" لعرض ضوابط 2 Clock (الساعة 2).

\*\* تتوفر هذه الوظيفة عند ضبط 1 Clock (الساعة 1) فقط.

## Acknowledgement

[x][ ][Set ID][ ][OK/NG][Data1][Data2][Data3][x]

**MUTE .09** (كتم الصوت) (Command: k e)  
\* لكتم/إلغاء كتم مستوى الصوت (الصوت).

## Transmission

[k][e][ ][Set ID][ ][Data][Cr]

Data 00 :Mute (كتم الصوت)

01 :Unmute (إلغاء الكتم)

## Acknowledgement

[e][ ][Set ID][ ][OK/NG][Data][x]

**13. Off Timer (مؤقت إيقاف التشغيل) (Repeat Mode) وضع**

التكرار) / (الوقت) (Command: f e)

\* لضبط Off Timer (مؤقت إيقاف التشغيل) (وضع repeat mode) وضع التكرار/الوقت).

**Transmission**

[f][d][ ][Set ID][ ][Data1][ ][Data2][ ][Data3][Cr]

1. من f1h إلى f4h (قراءة البيانات)

Data1

F1: لقراءة البيانات الأولى الخاصة بـ Off Timer (مؤقت إيقاف التشغيل)

F2: لقراءة البيانات الثانية الخاصة بـ Off Timer (مؤقت إيقاف التشغيل)

F3: لقراءة البيانات الثالثة الخاصة بـ Off Timer (مؤقت إيقاف التشغيل)

F4: لقراءة البيانات الرابعة الخاصة بـ Off Timer (مؤقت إيقاف

التشغيل)

Data2 FF

Data3 FF

\* للتحقق من Off Timer (مؤقت إيقاف التشغيل) (وضع repeat mode) وضع التكرار/الساعة/الدقيقة).

**Transmission**

[f][e][ ][Set ID][ ][Data1][ ][Data2][ ][Data3][Cr]

Data f1-f4: رقم الفهرس من 1 إلى 4 في قائمة Off Timer

(مؤقت إيقاف التشغيل)

**Acknowledgement**

[e][ ][Set ID][ ][OK/NG][Data1][Data2][Data3][Data4]

[x]

Data1 f1-f4: رقم الفهرس من واحد إلى أربعة في قائمة Off

Timer (مؤقت إيقاف التشغيل)

Data2 00: Repeat off (إيقاف التكرار)

02: يوميًا

03: الاثنين - الجمعة

04: الاثنين - السبت

05: السبت - الأحد

06: كل أحد

07: كل اثنين

08: كل ثلاثاء

09: كل أربعاء

0A: كل خميس

0B: كل جمعة

0C: كل سبت

Data3 00-23: ساعة

Data4 00-3B: 5900- دقيقة

2. e1h-e7h (حذف فهرس واحد)، e0h (حذف الفهرس كافة)

Data1

E0: لمحو كل ضوابط Off Timer (مؤقت إيقاف التشغيل)

E1: لمحو الضبط الأول الخاص بـ Off Timer (مؤقت إيقاف التشغيل)

E2: لمحو الضبط الثاني الخاص بـ Off Timer (مؤقت إيقاف التشغيل)

E3: لمحو الضبط الثالث الخاص بـ Off Timer (مؤقت إيقاف التشغيل)

E4: لمحو الضبط الرابع الخاص بـ Off Timer (مؤقت إيقاف التشغيل)

Data2 FF

Data3 FF

\* لقراءة قائمة Off Timer (مؤقت إيقاف التشغيل) التي تم ضبطها أو حذفها، يجب ضبط [Data2][Data3] إلى FFH.

3. 02h إلى 0Ch (لضبط أيام الأسبوع لـ Off Timer (مؤقت إيقاف

التشغيل))

Data1 00: Repeat off (إيقاف التكرار)

02: يوميًا

03: الاثنين - الجمعة

04: الاثنين - السبت

05: السبت - الأحد

06: كل أحد

07: كل اثنين

08: كل ثلاثاء

09: كل أربعاء

0A: كل خميس

0B: كل جمعة

0C: كل سبت

Data2 00-23: ساعة

Data3 00-3B: 5900- دقيقة

\*\* تتوفر هذه الوظيفة عند ضبط Clock 1 (الساعة) و Clock 2 (الساعة) فقط.

المثال 1: fe 01 f1 ff ff - لقراءة بيانات الفهرس الأولى في Off

Timer (مؤقت إيقاف التشغيل).

المثال 2: fe 01 e1 ff ff - لمسح بيانات الفهرس الأولى في Off

Timer (مؤقت إيقاف التشغيل).

المثال 3: fe 01 04 02 03 - لضبط Off Timer (مؤقت إيقاف

التشغيل) إلى 02:03 لأيام الإثنين إلى السبت.

\* تتوفر هذه الوظيفة فقط عندما يتم ضبط Clock 1 (الساعة) (1 year/

hour/ (2 الساعة) (month/day (السنة/الشهر/اليوم) و Clock 2 (الساعة) (2

minute/second (الساعة/الدقيقة/الثانية).

**Acknowledgement**

[e][ ][Set ID][ ][OK/NG][Data1][Data2][Data3][x]



- 07. كل اثنين
- 08. كل ثلاثاء
- 09. كل اربعاء
- 0A. كل خميس
- 0B. كل جمعة
- 0C. كل سبت

Data2 00-17 :00-23 ساعة

Data3 00-3B :59-00 دقيقة

\* لقراءة قائمة On Timer (مؤقت التشغيل) التي تم ضبطها أو حذفها، ينبغي ضبط [Data2][Data3] على FFH.

المثال 1: fd 01 f1 ff ff - لقراءة بيانات الفهرس الأولى في On Timer (مؤقت التشغيل).

المثال 2: fd 01 e1 ff ff - لمحو بيانات الفهرس الثانية في On Timer (مؤقت التشغيل).

المثال 3: fd 01 04 02 03 - لضبط On Timer (مؤقت التشغيل) إلى 02:03 لأيام الإثنين إلى السبت.

\* تتوفر هذه الوظيفة فقط عندما يتم ضبط 1 Clock (الساعة) (1 year/month/day) (السنة/الشهر/اليوم) و 2 Clock (الساعة) (2 hour/minute/second) (الساعة/الدقيقة/الثانية).

\* لضمان ضبط جدول On Timer (مؤقت التشغيل)، عليك تنفيذ أمر إدخال On Timer (مؤقت التشغيل) بعد تنفيذ هذا الأمر.

#### Acknowledgement

[d][ ][Set ID][ ][OK/NG][Data1][Data2][Data3][x]

#### 14. On Timer (مؤقت التشغيل) Repeat Mode (وضع

التكرار) / الوقت (Command: f d)

\* لضبط On Timer (مؤقت التشغيل) (repeat mode) (وضع التكرار) / الوقت).

#### Transmission

[f][d][ ][Set ID][ ][Data1][ ][Data2][ ][Data3][Cr]

Data1

1. من f1h إلى f4h (قراءة البيانات)

F1: لقراءة البيانات الأولى لـ On Timer (مؤقت التشغيل)

F2: لقراءة البيانات الثانية لـ On Timer (مؤقت التشغيل)

F3: لقراءة البيانات الثالثة لـ On Timer (مؤقت التشغيل)

F4: لقراءة البيانات الرابعة لـ On Timer (مؤقت التشغيل)

Data2 FF

Data3 FF

\* للتحقق من On Timer (مؤقت التشغيل) (repeat mode) (وضع التكرار) / الساعة/الدقيقة).

#### Transmission

[f][d][ ][Set ID][ ][Data][ ][f][f][ ][f][f][Cr]

Data f1-f4: رقم الفهرس من 1 إلى 4 في قائمة On Timer (مؤقت التشغيل)

#### Acknowledgement

[d][ ][Set ID][ ][OK/NG][Data1][Data2][Data3][Data4]

[x]

Data1 f1-f4: رقم الفهرس من 1 إلى 4 في قائمة On Timer (مؤقت التشغيل)

Data2 00: Repeat off (إيقاف التكرار)

02. يوميًا

03: الاثنين - الجمعة

04: الاثنين - السبت

05: السبت - الأحد

06. كل أحد

07. كل اثنين

08. كل ثلاثاء

09. كل اربعاء

0A. كل خميس

0B. كل جمعة

0C. كل سبت

Data3 00-17 :00-23 ساعة

Data4 00-3B :59-00 دقيقة

2. e1h-e7h (حذف فهرس واحد)، e0h (حذف الفهارس كافة)

Data1

E0: لمحو كل ضوابط On Timer (مؤقت التشغيل)

E1: لمحو الضبط الأول لـ On Timer (مؤقت التشغيل)

E2: لمحو الضبط الثاني لـ On Timer (مؤقت التشغيل)

E3: لمحو الضبط الثالث لـ On Timer (مؤقت التشغيل)

E4: لمحو الضبط الرابع لـ On Timer (مؤقت التشغيل)

Data2 FF

Data3 FF

3. 01h إلى 0Ch (ضبط أيام الأسبوع لـ On Timer (مؤقت التشغيل))

Data1 00: Repeat off (إيقاف التكرار)

02. يوميًا

03: الاثنين - الجمعة

04: الاثنين - السبت

05: السبت - الأحد

06. كل أحد

**Auto Off .17 (إيقاف التشغيل التلقائي) (Command: f g)**  
\* لضبط Auto Off (إيقاف التشغيل التلقائي).

## Transmission

[f][g][ ][Set ID][ ][Data][Cr]

Data 00: إيقاف التشغيل (تعطيل ميزة Auto Off (إيقاف التشغيل التلقائي))  
15:01 دقيقة  
(يتوقف الجهاز عن التشغيل في حال عدم توفر إشارة لمدة 15 دقيقة.)

## Acknowledgement

[g][ ][Set ID][ ][OK/NG][Data][x]

**Language .18 (اللغة) (Command: f i)**  
\* لضبط لغة شاشة خيارات العرض (OSD).

## Transmission

[f][i][ ][Set ID][ ][Data][Cr]

Data 02: German (الألمانية)  
03: English (الإنجليزية)  
04: Spanish (Europe) (الإسبانية (أوروبا))  
05: Greek (اليونانية)  
06: French (الفرنسية)  
07: Italian (الإيطالية)  
0A: Portuguese (البرتغالية)  
0B: Portuguese (Brazil) (البرتغالية (البرازيل))  
0C: Russian (الروسية)  
0D: Finnish (الفنلندية)  
0E: Swedish (السويدية)  
0F: Korean (الكورية)  
10: Chinese (الصينية)  
11: Japanese (اليابانية)  
13: Polish (البولندية)  
14: Ukrainian (الأوكرانية)

## Acknowledgement

[i][ ][Set ID][ ][OK/NG][Data][x]

**On Timer Input .15 (إدخال مؤقت التشغيل) (الأم: f u)**  
\* لتحديد إدخال الفيديو لاستخدام On Timer (مؤقت التشغيل).

## Transmission

[f][u][ ][Set ID][ ][Data][Cr]

Data 70: DVI-D (الكمبيوتر)  
90: HDMI (DTV)  
A0: HDMI (PC)  
D0: منفذ شاشة العرض (الكمبيوتر)  
\* تتوفر هذه الوظيفة فقط عندما يتم ضبط Clock 1 (الساعة 1) و Clock 2 (الساعة 2) و On Timer (مؤقت التشغيل) (repeat mode وضع التكرار/الوقت).  
\* لضبط جدول On Timer (مؤقت التشغيل) بشكل صحيح، يجب أن يتم تنفيذ أمر On Timer (مؤقت التشغيل) (repeat Mode وضع التكرار/الوقت) قبل تنفيذ هذا الأمر.

## Acknowledgement

[u][ ][Set ID][ ][OK/NG][Data][x]

\* للتحقق من ضوابط إدخال On Timer (مؤقت التشغيل).

## Transmission

[f][u][ ][Set ID][ ][Data][ ][f][f][Cr]

Data f1-f4: رقم الفهرس من 1 إلى 4 في قائمة إدخال  
Timer (مؤقت التشغيل)

## Acknowledgement

[u][ ][Set ID][ ][OK/NG][Data1][Data2][x]

البيانات f1-f4: رقم الفهرس من 1 إلى 4 في قائمة إدخال  
Timer (مؤقت التشغيل)  
70: Data2 DVI (PC)  
90: HDMI (DTV)  
A0: HDMI (PC)  
D0: منفذ شاشة العرض (الكمبيوتر)

**Sleep Timer .16 (مؤقت السكون) (Command: f f)**  
\* لضبط مؤقت السكون.

## Transmission

[f][f][ ][Set ID][ ][Data][Cr]

Data 00: إيقاف التشغيل  
01: 10 دقائق  
02: 20 دقيقة  
03: 30 دقيقة  
04: 60 دقيقة  
05: 90 دقيقة  
06: 120 دقيقة  
07: 180 دقيقة  
08: 240 دقيقة

## Acknowledgement

[f][f][ ][Set ID][ ][OK/NG][Data][x]

**22. Tile Mode (وضع التجانب) (Command: d d)**

\* لضبط Tile Mode (وضع التجانب).

**Transmission**`[d][d][ ][Set ID][ ][Data][Cr]`Data البايت الأول - العمود المتجانب  
البايت الثاني - الصف المتجانب

البيانات	الوصف
00	تم تعطيل Tile Mode (وضع التجانب)
12	الوضع 2 x 1 (أعمدة x صفوف)
21	الوضع 1 X 2
22	الوضع 2 X 2
31	الوضع 1 X 3
32	الوضع 2 X 3
41	الوضع 1 X 4
42	الوضع X 4 2
51	الوضع X 5 1
52	الوضع X 5 2

**Acknowledgement**`[d][ ][Set ID][ ][OK/NG][Data][x]`**19. ISM Method (طريقة ISM) (Command: j p)**

\* لتحديد خيار ISM Method (طريقة ISM).

**Transmission**`[j][p][ ][Set ID][ ][Data][Cr]`Data On :02 (التشغيل)  
Off :08 (إيقاف التشغيل)**Acknowledgement**`[p][ ][Set ID][ ][OK/NG][Data][x]`**20. DPM Select (تحديد إدارة طاقة العرض) (Command: f j)**

\* لضبط DPM mode (وضع إدارة طاقة العرض).

**Transmission**`[f][j][ ][Set ID][ ][Data][Cr]`Data Off :00 (إيقاف التشغيل)  
On :01 (التشغيل)**Acknowledgement**`[j][ ][Set ID][ ][OK/NG][Data][x]`**23. Tile ID (معرف التجانب) (Command: d i)**

\* لضبط قيمة Tile ID (معرف التجانب) الخاص بالمنتج.

**Transmission**`[d][i][ ][Set ID][ ][Data][Cr]`Data 01-a :01-10 Tile ID (معرف التجانب)  
FF: التحقق من Tile ID (معرف التجانب)  
\*\* يجب ألا تتخطى قيمة البيانات قيمة العمود x الصف.**Acknowledgement**`[i][ ][Set ID][ ][OK/NG][Data][x]`**21. Reset (إعادة الضبط) (Command: f k)**

\* للعودة إلى الضوابط الافتراضية.

**Transmission**`[f][k][ ][Set ID][ ][Data][Cr]`

Data 02: إعادة ضبط المصنع

**Acknowledgement**`[k][ ][Set ID][ ][OK/NG][Data][x]`

**Serial No. Check .27** (التحقق من الرقم التسلسلي)  
(Command: f y)

\* للتحقق من الرقم التسلسلي للمنتج.

**Transmission**

[f][y][ ][Set ID][ ][Data][Cr]

Data FF : للتحقق من الرقم التسلسلي للمنتج

**Acknowledgement**

[y][ ][Set ID][ ][OK/NG][Data][x]

\* تكون البيانات بصيغة ASCII code.

**Natural Mode .24** (الوضع الطبيعي) (في Tile mode وضع التجانب) ((Command: d j)

\* تتم إزالة الفجوات بين التجانبات لإضفاء مظهر طبيعي على صورة الشاشة.

تتوفر هذه الوظيفة فقط عندما يكون Tile Mode (وضع التجانب) ممكنًا.

**Transmission**

[d][j][ ][Set ID][ ][Data][Cr]

Data Natural Mode off :00 (إيقاف تشغيل الوضع الطبيعي)  
Natural Mode on :01 (تشغيل الوضع الطبيعي)**Acknowledgement**

[j][ ][Set ID][ ][OK/NG][Data][x]

**SW Version .28** (إصدار البرنامج) (Command: f z)

\* للتحقق من إصدار برنامج المنتج.

**Transmission**

[f][z][ ][Set ID][ ][Data][Cr]

Data FF : للتحقق من إصدار البرنامج

**Acknowledgement**

[z][ ][Set ID][ ][OK/NG][Data][x]

\* تظهر قيمة البيانات التي تم تلقيها سداسية عشرية.

**OSD Menu .25** (قائمة شاشة خيارات العرض) (Command: k)

(l)

\* لتشغيل/إيقاف تشغيل OSD menu (قائمة شاشة خيارات العرض).

**Transmission**

[k][l][ ][Set ID][ ][Data][Cr]

البيانات 00 : إيقاف تشغيل خيارات العرض على الشاشة  
01 : OSD (تشغيل خيارات العرض على الشاشة)**Acknowledgement**

[l][ ][Set ID][ ][OK/NG][Data][x]

**Automatic Standby .29** (وضع استعداد تلقائي)  
(Command: m n)

لتمكين وظيفة Automatic Standby (الاستعداد التلقائي) (يتوقف الجهاز عن التشغيل بعد 4 ساعات).

**Transmission**

[m][n][ ][Set ID][ ][Data][Cr]

Data Off :00 (إيقاف التشغيل)  
On :01 (التشغيل)**Acknowledgement**

[n][ ][Set ID][ ][OK/NG][Data][x]

**Time elapsed .26** (الوقت المنقضي) (Command: d l)

\* للتحقق من مدة استخدام المنتج.

**Transmission**

[d][l][ ][Set ID][ ][Data][Cr]

Data Read status :FF (حالة القراءة)

**Acknowledgement**

[l][ ][Set ID][ ][OK/NG][Data][x]

\* تظهر قيمة البيانات التي تم تلقيها سداسية عشرية.



للحصول على التعليمات البرمجية المصدر بموجب GPL و LGPL و MPL وتراخيص مفتوحة المصدر أخرى يتضمنها هذا المنتج، يرجى زيارة الموقع

<http://opensource.lge.com>

بالإضافة إلى التعليمات البرمجية المصدر، تتوفر كل أحكام الترخيص وإشعارات إخلاء المسؤولية وإشعارات حقوق النشر للتنزيل.

ستوفر LG Electronics أيضًا التعليمات البرمجية المصدر على قرص مضغوط بتكلفة تغطي هذا التوزيع (مثل تكلفة الوسائط والشحن والاستخدام) عند طلبها بارسال بريد إلكتروني إلى [opensource@lge.com](mailto:opensource@lge.com). إن هذا العرض صالح لمدة ثلاث (3) سنوات اعتبارًا من تاريخ شراء المنتج.

تحذير - هذا منتج من الفئة الأولى. يمكن لهذا المنتج أن يصدر تشويشاً صوتياً في البيئة المنزلية ويُطلب في هذه الحالة من المستخدم اتخاذ الإجراءات المناسبة.

احرص على قراءة احتياطات الأمان قبل استخدام المنتج. احتفظ بدليل المالك (الموجود على القرص المضغوط) في مكان يسهل الوصول إليه لمراجعته في المستقبل. إن طراز الجهاز ورقمه التسلسلي موجودان في الجهة الخلفية من الجهاز وفي أحد جوانبه. فقم بتدوينهما أدناه في حال احتجت إلى أي خدمة في المستقبل.

يُعتبر الضجيج المؤقت عاديًا عند تشغيل هذا الجهاز أو إيقاف تشغيله.

الطراز

الرقم التسلسلي