



# MANUAL DE INSTRUÇÕES TV LED\*

\*A TV LG LED aplica luzes de fundo LED ao ecrã LCD.

Leia este manual com atenção antes de utilizar o dispositivo e guarde-o para futura referência.

LY31\*\*

LY33\*\*

LY34\*\*

LY54\*\*

LY53\*\*

# ÍNDICE

<b>2</b>	<b>ÍNDICE</b>	<b>46</b>	<b>RESOLUÇÃO DE PROBLEMAS</b>
<b>3</b>	<b>LICENÇAS</b>	<b>47</b>	<b>ESPECIFICAÇÕES</b>
<b>3</b>	<b>NOTAS SOBRE SOFTWARE DE CÓDIGO ABERTO</b>	<b>56</b>	<b>CÓDIGOS IR</b>
<b>4</b>	<b>MONTAGEM E PREPARAÇÃO</b>	<b>57</b>	<b>CONFIGURAÇÃO DO DISPOSITIVO DE CONTROLO EXTERNO</b>
4	Desembalar	57	RS-232C Config.
7	Objectos adquiridos em separado	57	Tipo de conector:
8	Peças e botões		D-Sub macho de 9 pinos
9	- Utilizar o botão Joystick	58	Configurações RS-232C
10	Levantar e deslocar a TV	59	Parâmetros de comunicação
11	Preparar o televisor	59	Lista de referência de comandos
11	- Fixar o suporte	60	Protocolo de transmissão / recepção
14	Montagem numa mesa		
17	Montagem numa parede		
19	Como utilizar o Dual Lock™		
20	Manter os cabos arrumados		
<b>21</b>	<b>EFFECTUAR AS LIGAÇÕES</b>		
22	Ligação da antena		
22	Ligação da Satélite		
23	Ligação do adaptador		
23	Ligação Euro Scart		
24	Configuração de rede		
24	- Ligação de rede com fios		
24	- Definição de rede		
26	Outras Conexões		
<b>40</b>	<b>CONTROLO REMOTO</b>		
<b>45</b>	<b>MANUTENÇÃO</b>		
45	Limpar a TV		
45	- Ecrã, estrutura, caixa e suporte		
45	- Cabo de alimentação		

## AVISO

- Se ignorar a mensagem de aviso, poderá sofrer lesões graves e existe a possibilidade de acidente ou morte.

## ATENÇÃO

- Se ignorar a mensagem de atenção, poderá sofrer lesões ligeiras ou o produto poderá ficar danificado.

## NOTA

- A nota ajuda-o a compreender e a utilizar o produto com segurança. Leia atentamente a nota antes de utilizar o produto.

## LICENÇAS



As licenças suportadas podem ser diferentes consoante o modelo. Para mais informações sobre as licenças, visite [www.lg.com](http://www.lg.com).



Fabricado sob licença da Dolby Laboratories. Dolby e o símbolo duplo D são marcas registradas da Dolby Laboratories.



Os termos HDMI e High-Definition Multimedia Interface, e o Logo HDMI são marcas ou marcas registradas da HDMI Licensing LLC nos Estados Unidos e em outros países.



ACERCA DO VÍDEO DIVX: DivX<sup>®</sup> é um formato de vídeo digital criado pela DivX, LLC, uma subsidiária da Rovi Corporation. Este é um dispositivo oficial DivX Certified<sup>®</sup> que passou testes rigorosos para verificação de que reproduz vídeo DivX. Visite [divx.com](http://divx.com) para obter mais informações e ferramentas de software para converter os arquivos em vídeos DivX.

ACERCA DO VIDEO-ON-DEMAND DO DIVX: Este dispositivo DivX Certified<sup>®</sup> deve ser registrado para reproduzir filmes VOD (Video-on-Demand) do DivX. Para obter o código de registo, localize a secção VOD do DivX no menu de configuração do dispositivo. Acesse a [vod.divx.com](http://vod.divx.com) para obter mais informações sobre como concluir o registo.

DivX Certified<sup>®</sup> para reproduzir vídeo DivX<sup>®</sup> em HD até 1080p, incluindo conteúdo premium.”

“DivX<sup>®</sup>, DivX Certified<sup>®</sup> e os logótipos associados são marcas comerciais da Rovi Corporation ou das suas subsidiárias e são utilizados sob licença”.

Abrangidas por uma ou mais das seguintes patentes dos E.U.A.:”  
7,295,673; 7,460,668; 7,515,710; 7,519,274”

## NOTAS SOBRE SOFTWARE DE CÓDIGO ABERTO

Para obter o código fonte incluído neste produto ao abrigo da GPL, LGPL, MPL e outras licenças de código aberto visite <http://opensource.lge.com>.

Além do código fonte, pode transferir todas as condições da licença referidas, renúncias de garantia e avisos de direitos de autor.

A LG Electronics também irá fornecer-lhe um código aberto em CD-ROM por um valor que cobre as despesas de distribuição, como os custos do suporte, envio e processamento, mediante pedido por e-mail para [opensource@lge.com](mailto:opensource@lge.com). Esta oferta é válida por 3 (três) anos a partir da data de aquisição do produto.

**NOTA**

- A imagem indicada pode diferir da sua TV.
- A OSD (On Screen Display - Visualização no ecrã) da sua TV pode ser um pouco diferente da apresentada neste manual.
- Os menus e opções disponíveis podem ser diferentes da fonte de entrada ou do modelo de produto que está a utilizar.
- Poderão ser adicionadas novas funcionalidades a esta TV no futuro.
- A TV pode ser colocada em modo de espera para reduzir o consumo eléctrico. Se não vir televisão durante algum tempo, o aparelho deve ser desligado para reduzir o consumo de energia.
- A energia consumida durante a utilização pode ser significativamente reduzida se o nível de luminosidade da imagem for reduzido, diminuindo assim o custo geral de funcionamento.

## MONTAGEM E PREPARAÇÃO

### Desembalar

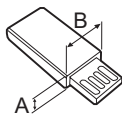
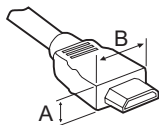
Verifique se a caixa do produto contém os itens abaixo descritos. Se faltarem alguns acessórios, contacte o fornecedor local onde comprou o produto. As ilustrações deste manual podem ser diferentes do produto e do item reais.

**ATENÇÃO**

- Para garantir a segurança e a vida útil prolongada do aparelho, não utilize nenhum item pirateado.
- Quaisquer danos ou lesões decorrentes da utilização de itens pirateados não estão abrangidos pela garantia.
- Alguns modelos têm uma película fina no ecrã que não deve ser removida.

**NOTA**

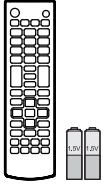
- Os itens fornecidos com o produto podem ser diferentes consoante o modelo.
- As especificações do produto ou os conteúdos deste manual podem ser alterados sem aviso prévio devido à actualização das funções do produto.
- Para uma ligação otimizada, os cabos HDMI e os dispositivos USB devem ter chanfraduras com menos de 10 mm de espessura e 18 mm de largura. Utilize um cabo de extensão que suporte USB 2.0 caso o cabo USB ou memory stick USB não encaixe na porta USB da sua TV.



\*A ≦ 10 mm

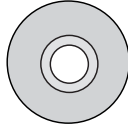
\*B ≦ 18 mm

- Utilize um cabo certificado com o logótipo HDMI incluído.
- Se não utilizar um cabo HDMI certificado, o ecrã pode não aparecer ou pode ocorrer um erro de ligação. (Tipos de cabo HDMI recomendados)
  - Cabo HDMI<sup>®</sup>/TM de alta velocidade
  - Cabo HDMI<sup>®</sup>/TM de alta velocidade com Ethernet

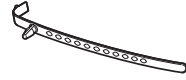


### Controlo remoto e pilhas (AAA)

(Consulte a p.40, 41, 42, 43, 44)



### Manual de instruções



### Supporto do cabo

(Dependendo do modelo)  
(Consulte a p.20)



### Cabo de alimentação

(Dependendo do modelo)



### Parafusos do suporte

4 de cada, M4 x L14  
(Apenas 42/49LY31\*\*,  
39/42/47/55/60LY330\*,  
39/42/47/55/60LY340\*,  
39/42/47/55/60LY345\*,  
39/42/47/55/60LY540\*,  
42/55LY530\*,  
42/47/55LY541\*,  
42/47/55LY341\*,  
42/47/55LY331\*)  
(Consulte a p.11, 13)



### Parafusos do suporte

4 de cada, M4 x L20  
(Apenas 32LY31\*\*, 32LY330\*,  
32LY340\*, 32LY345\*,  
32LY540\*, 32LY530\*,  
42/47/55LY541\*,  
42/47/55LY341\*,  
42/47/55LY331\*)  
6 de cada, M4 x L20  
(Apenas 32/39LY541\*,  
32/39LY341\*, 32/39LY331\*)  
(Consulte a p.11, 12, 13)



### Gestão de cabos

2 de cada

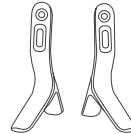
(Apenas 32/42/49LY31\*\*,  
32/39/42/47/55/60LY330\*,  
32/39/42/47/55/60LY340\*,  
32/39/42/47/55/60LY345\*,  
32/39/42/47/55/60LY540\*,  
32/42/55LY530\*)  
(Consulte a p.20)



### Espaçadores para montagem na parede

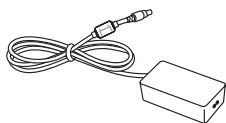
2 de cada

(Apenas 42LY31\*\*, 42LY33\*\*,  
42LY34\*\*, 42LY54\*\*,  
42LY53\*\*)  
(Consulte a p.18)



### Base do suporte

(Apenas 32/42/49LY31\*\*,  
32/39/42/47/55/60LY330\*,  
32/39/42/47/55/60LY340\*,  
32/39/42/47/55/60LY345\*,  
32/39/42/47/55/60LY540\*,  
32/42/55LY530\*)  
(Consulte a p.11)



**Transformador CA/CC**

(Apenas 28LY31\*\*,  
22/28LY33\*\*, 22/28LY34\*\*,  
22/28LY54\*\*)  
(Dependendo do modelo)  
(Consulte a p.23)



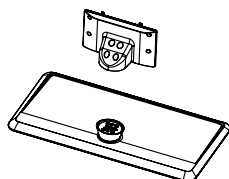
**Base do suporte**

(Apenas 28LY31\*\*,  
22/28LY33\*\*, 22/28LY34\*\*,  
22/28LY54\*\*)  
(Consulte a p.11)



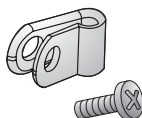
**Dual Lock™**

(Apenas LY540H, LY541H,  
LY540M, LY530H)  
(Consulte a p.19)



**Base do suporte/Corpo do suporte**

(Apenas LY541\*, LY331\*,  
LY341\*)  
(Consulte a p.12, 13)



**Suporte do cabo de alimentação/Parafuso**

1 de cada  
(Apenas 39/42/47/55LY541\*,  
39/42/47/55LY341\*,  
39/42/47/55LY331\*)  
(Consulte a p.20)



**Parafusos em forma de cruz Torx Plus**

2 de cada  
(Apenas LY541\*, LY331\*,  
LY341\*)  
(Consulte a p.12, 13)



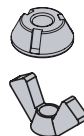
**Borrachas**

2 de cada  
(Apenas LY541\*, LY331\*,  
LY341\*)  
(Consulte a p.14)



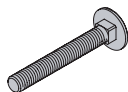
**Arruelas para fixação do suporte**

2 de cada  
(Dependendo do modelo)  
(Consulte a p.16)



**Porcas para fixação do suporte**

2 de cada  
(Dependendo do modelo)  
(Consulte a p.16)



**Parafusos para fixação do suporte**

2 de cada  
(Dependendo do modelo)  
(Consulte a p.16)

## Objectos adquiridos em separado

Os itens vendidos separadamente podem ser alterados ou modificados para melhorar a qualidade sem qualquer notificação prévia. Contacte o seu revendedor para comprar estes objectos. Estes aparelhos só funcionam com determinados modelos. O nome ou design do modelo podem ser alterados consoante a actualização das funções do produto, circunstâncias do fabricante ou políticas.

---

### Dispositivo áudio da LG

### Relógio LED

LEC-003

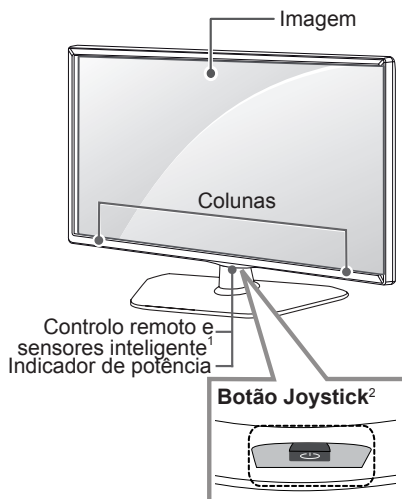
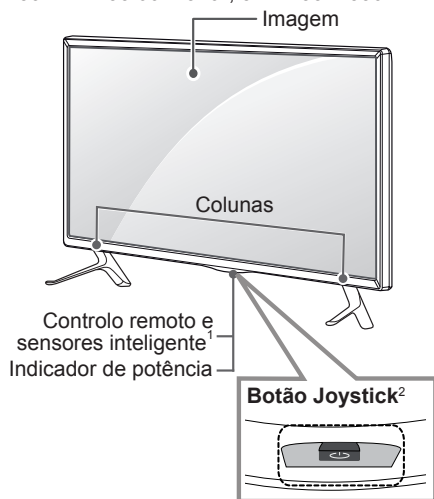
(Apenas 32/39/42/47/55LY540H,  
32/39/42/47/55LY541H,  
32/42/55LY530H)

---

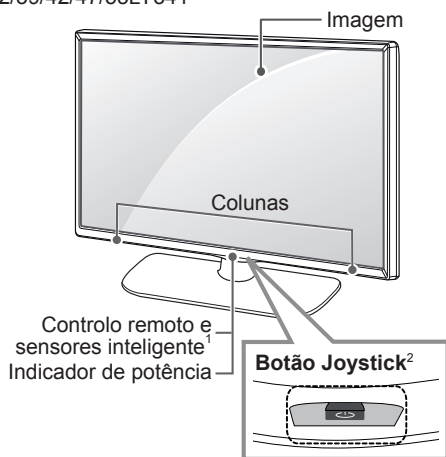
## Peças e botões

**Tipo A :** 32/42/49LY31\*\*, 32/39/42/47/55/60LY330\*, 32/39/42/47/55/60LY340\*, 32/39/42/47/55/60LY345\*, 32/39/42/47/55/60LY540\*, 32/42/55LY530\*

**Tipo B :** 28LY31\*\*, 22/28LY33\*\*, 22/28LY34\*\*, 22/28LY54\*\*



**Tipo C :** 32/39/42/47/55LY331\*, 32/39/42/47/55LY541\*, 32/39/42/47/55LY341\*



- 1 Sensor inteligente - Ajusta a qualidade de imagem e a luminosidade com base no ambiente envolvente.
- 2 Botão Joystick - Este botão encontra-se por baixo do ecrã da TV.



### NOTA

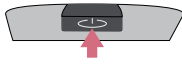
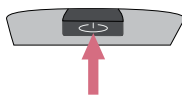

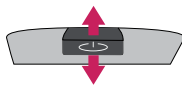
- Pode definir o indicador de potência para ligado ou desligado, seleccionando **OPÇÃO** nos menus principais.



## Utilizar o botão Joystick

Pode utilizar facilmente as funções da TV premindo ou movendo o botão joystick para cima, para baixo, para a esquerda ou para a direita.

### Funções básicas

	Ligar	Quando a TV está desligada, coloque o dedo no botão joystick, prima uma vez e solte-o.
	Desligar	Quando a TV está ligada, coloque o dedo no botão joystick, prima uma vez durante alguns segundos e solte-o. (No entanto, caso o botão Menu seja visível no ecrã, ao manter premido o botão joystick poderá sair do menu.)
	Controlo do Volume	Se colocar o dedo no botão joystick e o empurrar para a esquerda ou para a direita, pode ajustar o nível do volume como pretender.
	Controlo de programas	Se colocar o dedo no botão joystick e o empurrar para cima ou para baixo, pode percorrer os programas gravados como pretender.



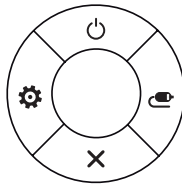




### NOTA

- Ao passar o dedo sobre o botão joystick e o empurrar para cima, para baixo, para a esquerda ou para a direita, tenha cuidado para não premir o botão joystick. Se premir o botão joystick primeiro, não pode ajustar o nível de volume e os programas guardados.

### Ajustar o Menu

Com a TV ligada, prima o botão joystick uma vez.

Pode ajustar os itens do Menu (🔌, ⚙️, ✖️, 📺) movendo o botão joystick para cima, para baixo, para a esquerda ou para a direita.

		<b>Desligar a TV</b>	Desliga a alimentação.
		<b>Definições</b>	Permite aceder ao menu principal.
		<b>Fechar</b>	Apaga as apresentações no ecrã e volta à visualização de TV.
		<b>Lista de entradas</b>	Altera a fonte de entrada.

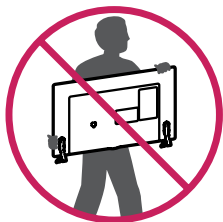
## Levantar e deslocar a TV

Quando deslocar ou levantar a TV, leia as seguintes instruções para impedir que esta fique riscada ou danificada e para garantir um transporte seguro independentemente do seu tipo ou tamanho.

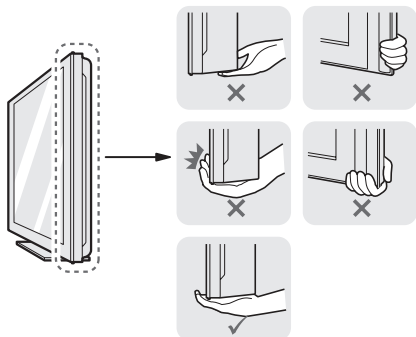


### ATENÇÃO

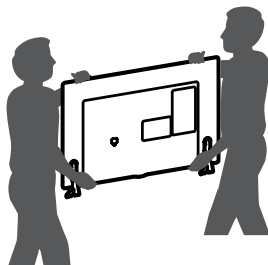
- Evite sempre tocar no ecrã, uma vez que pode causar danos no ecrã.
- Recomenda-se que, quando deslocar a TV, a coloque dentro de uma caixa ou dentro da embalagem original.
- Antes de deslocar ou levantar a TV, desligue o cabo de alimentação e todos os outros cabos.
- Quando pegar na TV, deve manter o ecrã afastado de si para evitar danos.



- Segure nas partes superior e inferior da TV com firmeza. Certifique-se de que não agarra na parte transparente, nas colunas ou na área da grelha das colunas.



- Uma TV de grandes dimensões deve ser transportada, no mínimo, por 2 pessoas.
- Quando transportar a TV à mão, segure-a conforme mostrado na seguinte ilustração.



- Quando transportar a TV, não a exponha a solavancos ou vibração excessiva.
- Quando transportar a TV, mantenha-a na vertical, nunca a vire de lado nem a incline para a esquerda ou para a direita.
- Não aplique pressão excessiva que provoque dobras/curvaturas na estrutura de enquadramento, já que pode danificar o ecrã.



### ATENÇÃO

- Ao manusear a TV, tenha cuidado para não danificar o botão joystick saliente. (Dependendo do modelo)



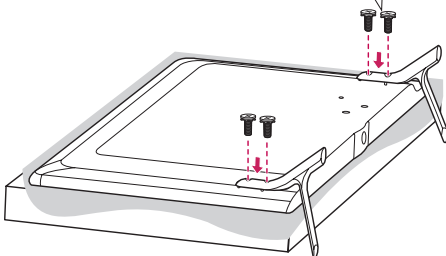
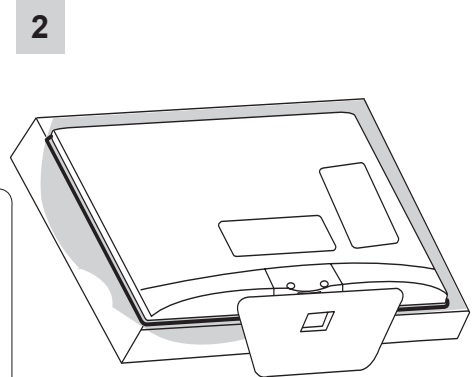
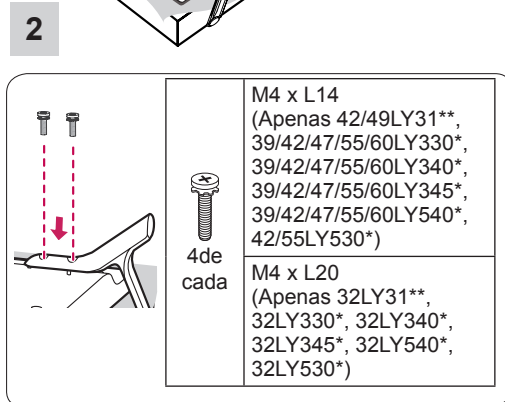
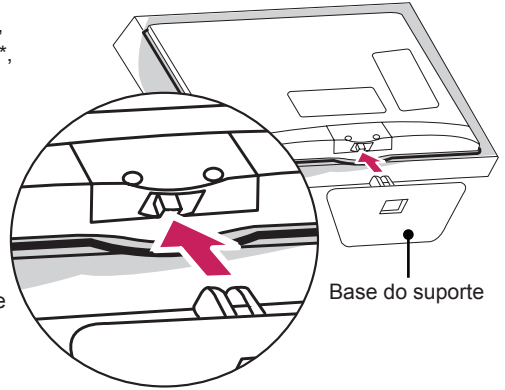
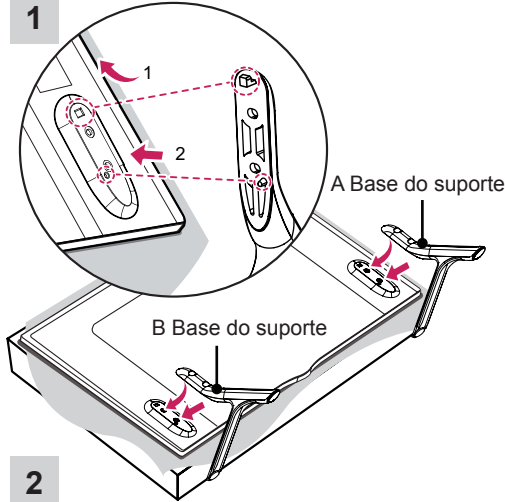
## Preparar o televisor

Coloque a TV numa base e monte-a numa mesa ou na parede.

### Fixar o suporte

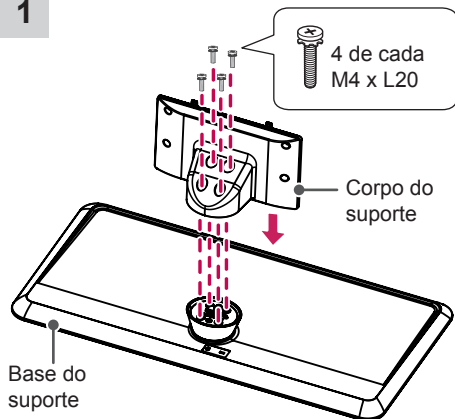
(Apenas 32/42/49LY31\*\*, 32/39/42/47/55/60LY330\*, 32/39/42/47/55/60LY340\*, 32/39/42/47/55/60LY345\*, 32/39/42/47/55/60LY540\*, 32/42/55LY530\*)

(Apenas 28LY31\*\*, 22/28LY33\*\*, 22/28LY34\*\*, 22/28LY54\*\*)

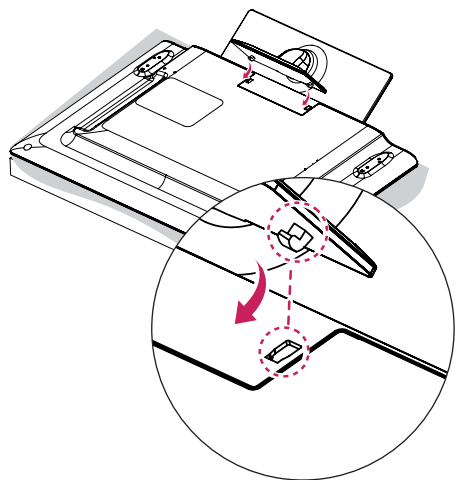


(Apenas 32/39LY541\*, 32/39LY331\*, 32/39LY341\*)

1



2



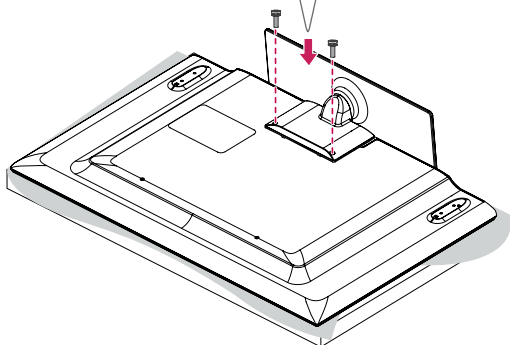
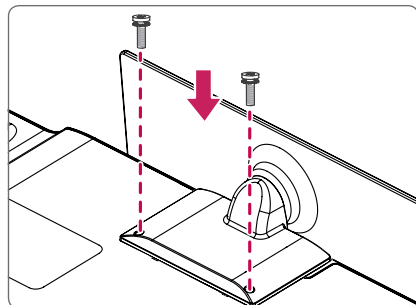
3

M4 x L20  
2 de cada

ou

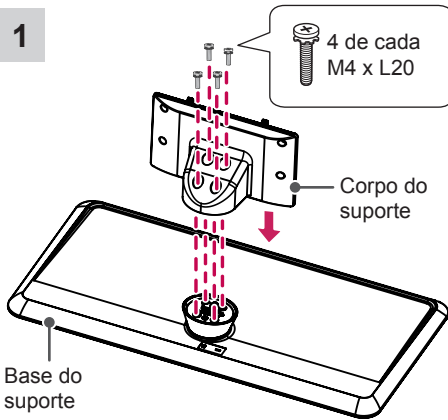
Parafusos em forma de cruz Torx Plus  
2 de cada

Aperte os dois parafusos Torx cabeça (fornecidos com a TV) com um Driver de bits Torx (não fornecido com a TV).

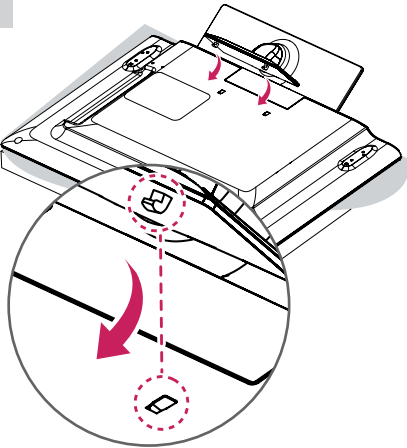


(Apenas 42/47/55LY541\*, 42/47/55LY331\*,  
42/47/55LY341\*)

1



2



3

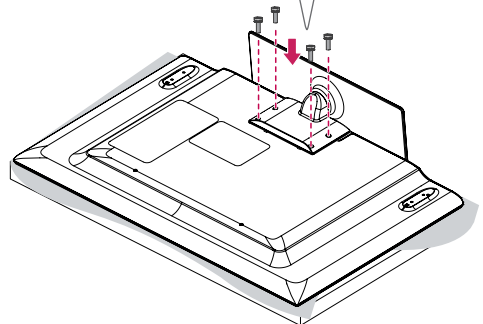
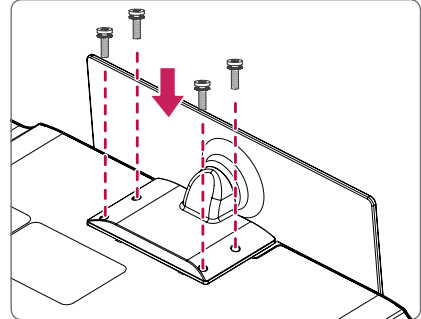
M4 x L14  
4 de cada

ou

M4 x L14  
2 de cada

Parafusos em forma de cruz  
Torx Plus  
2 de cada

Aperte dois dos quatro parafusos e os dois parafusos Torx (fornecidos com a TV) para fixar a TV. Aperte os dois parafusos Torx com uma chave Torx (não fornecido com a TV).





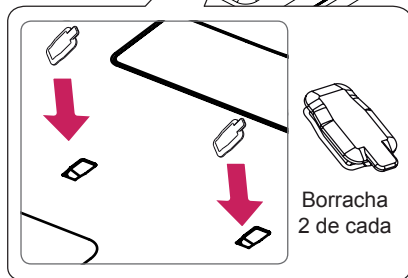
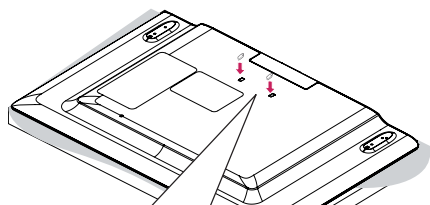
## ATENÇÃO

- Quando aparafusar a televisão à base, coloque o ecrã virado para baixo numa área plana almofadada, uma superfície plana, de modo a evitar riscos no ecrã.
- Certifique-se de que os parafusos estão bem apertados. (Se não estiverem suficientemente apertados, a TV pode inclinar-se para a frente após a instalação.) Não aperte demasiado os parafusos, pois podem sofrer desgaste e soltarem-se.



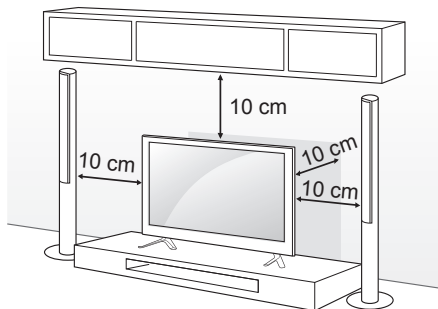
## NOTA

- Remova a base, antes de colocar a televisão num suporte de parede, efectuando de forma inversa como aparafusou à base.
- A borracha protege a abertura da acumulação de pó e sujidade. Quando instalar o suporte de montagem na parede, utilize a borracha. (Apenas LY541\*, LY331\*, LY341\*)



## Montagem numa mesa

- 1 Levante e incline o televisor até este ficar na posição vertical na mesa.
  - Deixe um espaço livre de 10 cm (no mínimo) em relação à parede para uma ventilação adequada.



- 2 Ligue o cabo de alimentação a uma tomada eléctrica.



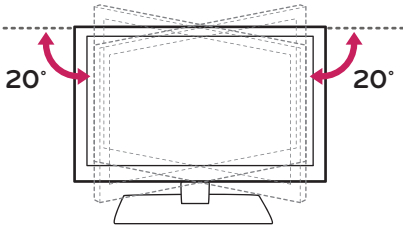
## ATENÇÃO

- Não coloque a TV próxima ou sobre fontes de calor, pois isto pode dar origem a um incêndio ou outros danos.

## Ajustar o ângulo da TV para se adequar à sua perspectiva

(Apenas LY541\*, LY331\*, LY341\*)

Rode 20 graus para a esquerda ou para a direita e ajuste o ângulo da TV de acordo com a sua preferência.



### ATENÇÃO

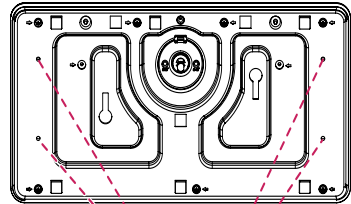
- Ao ajustar o ângulo do produto, tenha cuidado com os dedos.
  - » Se os dedos ou as mãos ficarem presos, isto pode provocar ferimentos. Se o produto estiver demasiado inclinado, pode cair e provocar danos ou ferimentos.

## Colocar a TV numa secretária

(Dependendo do modelo)

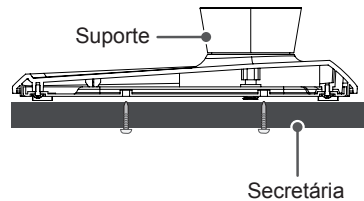
A TV deve ser fixada a uma secretária, de modo a não poder ser puxada para a frente/ou para trás, podendo causar ferimentos ou ficar danificada.

Tipo A)



4 parafusos

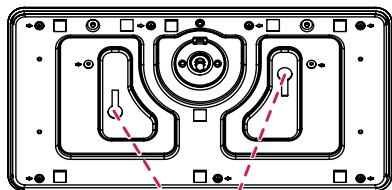
(Não fornecido com a TV)



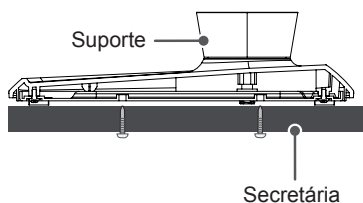
### NOTA

- Parafuso : M5 x L (\*L: Profundidade da mesa + 8-10 mm)  
Ex.: Profundidade da mesa: 15 mm,  
Parafuso: M5 x 25

Tipo B )

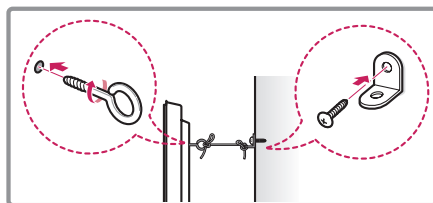
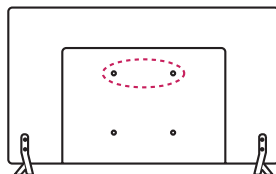


- 2 Parafusos para fixação do suporte,  
2 Arruelas para fixação do suporte,  
2 Porcas para fixação do suporte  
(Fornecidos com a TV)



### Fixar a TV numa parede

(Esta função não está disponível para todos os modelos.)



- 1 Introduza e aperte os parafusos com olhal ou os suportes e parafusos da TV na parte de trás da TV.  
- Se estiverem introduzidos parafusos no lugar dos parafusos com olhal, retire primeiro os parafusos.
- 2 Monte os suportes de parede com os parafusos na parede.  
Faça corresponder a localização do suporte de parede com os parafusos com olhal na parte de trás da TV.
- 3 Aperte firmemente os parafusos com olhal aos suportes de parede com uma corda resistente.  
Mantenha a corda numa posição horizontal em relação à superfície plana.



### ATENÇÃO

- Não deixe que as crianças trepem ou se pendurem na TV.



### NOTA

- Utilize uma plataforma ou um armário suficientemente forte e grande para suportar adequadamente a TV.
- Suporte, parafusos e cordéis não estão incluídos. Pode obter acessórios adicionais através do seu fornecedor.

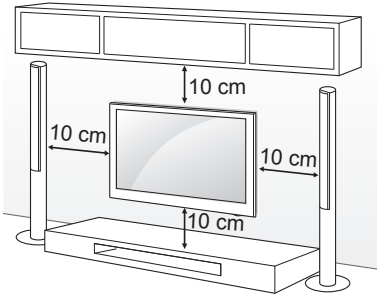


## Montagem numa parede

Fixe cuidadosamente um suporte de montagem na parede opcional na parte de trás da TV e monte o suporte numa parede sólida perpendicular ao chão. Quando montar a TV noutros materiais de construção, consulte pessoal qualificado.

A LG recomenda que a montagem na parede seja executada por um profissional qualificado. Recomendamos a utilização do suporte de montagem na parede da LG.

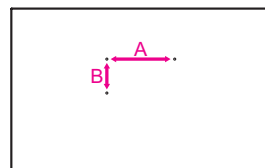
Se não utilizar o suporte de montagem na parede da LG, utilize um suporte de montagem na parede no qual o aparelho fique bem seguro à parede, tendo espaço suficiente para permitir a ligação de dispositivos externos.



Certifique-se de que utiliza parafusos e suportes para a parede que cumpram a norma VESA. As dimensões padrão dos kits de montagem na parede são descritas na tabela seguinte.

### Objectos adquiridos em separado (Suporte de montagem na parede)

<b>Modelo</b>	22LY33** 22LY34** 22LY54**	28LY31** 28LY33** 28LY34** 28LY54**
<b>VESA (A x B)</b>	75 x 75	100 x 100
<b>Parafuso padrão</b>	M4 X L10	M4 X L10
<b>Número de parafusos</b>	4	4
<b>Suporte de montagem na parede</b>	LSW140B	LSW140B
<b>Modelo</b>	32LY31** 32/39LY33** 32/39LY34** 32/39LY54** 32LY53**	42/49LY31** 42/47/55LY33** 42/47/55LY34** 42/47/55LY54** 42/55LY53**
<b>VESA (A x B)</b>	200 x 200	400 x 400
<b>Parafuso padrão</b>	M6	M6
<b>Número de parafusos</b>	4	4
<b>Suporte de montagem na parede</b>	LSW240B MSW240	LSW440B MSW240
<b>Modelo</b>	60LY33** 60LY34** 60LY54**	
<b>VESA (A x B)</b>	400 x 400	
<b>Parafuso padrão</b>	M6	
<b>Número de parafusos</b>	4	
<b>Suporte de montagem na parede</b>	LSW440B	

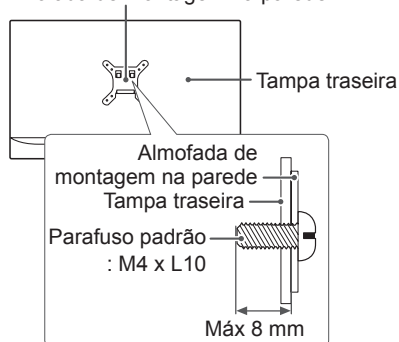




## ATENÇÃO

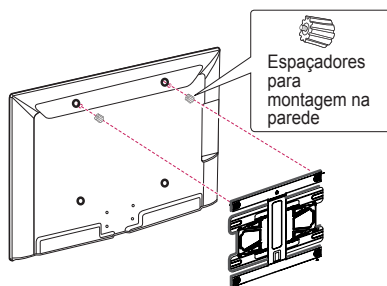
- Desligue primeiro a alimentação antes de deslocar ou instalar a TV. Caso contrário, pode ocorrer um choque eléctrico.
- Se instalar a TV no tecto ou numa parede inclinada, o aparelho poderá cair e provocar ferimentos graves. Utilize um suporte de montagem na parede autorizado pela LG e contacte o representante local ou pessoal qualificado.
- Não aperte demasiado os parafusos, pois isso pode danificar a TV e anular a garantia.
- Utilize parafusos e suportes de montagem na parede que cumpram a norma VESA. Os danos materiais ou ferimentos causados por uma má utilização ou pelo uso de um acessório inadequado não estão cobertos pela garantia.
- O comprimento do parafuso da superfície exterior da tampa traseira deverá ser inferior a 8 mm.  
(Apenas 28LY31\*\*, 22/28LY33\*\*, 22/28LY34\*\*, 22/28LY54\*\*)

Almofada de montagem na parede



## NOTA

- Utilize os parafusos indicados nas especificações para parafusos da norma VESA.
- O kit de montagem na parede inclui um manual de instalação e as peças necessárias.
- O suporte de montagem na parede é opcional. Pode obter acessórios adicionais através do seu fornecedor local.
- O comprimento dos parafusos pode ser diferente consoante o suporte de montagem na parede. Certifique-se de que utiliza parafusos com o comprimento correcto.
- Para mais informações, consulte o manual fornecido com o suporte de montagem na parede.
- Ao colocar um suporte de montagem na TV, introduza os espaçadores para montagem na parede nos orifícios de montagem na parede da TV, de forma a ajustar o ângulo vertical da mesma.  
(Apenas 42LY31\*\*, 42LY33\*\*, 42LY34\*\*, 42LY54\*\*, 42LY53\*\*)

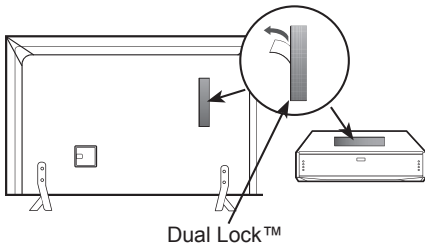


## Como utilizar o Dual Lock™

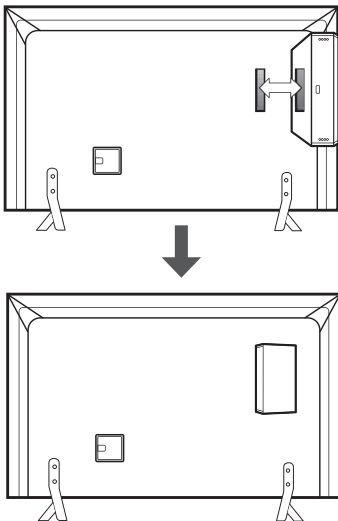
(Apenas LY540H, LY541H, LY540M, LY530H)

Fixe a caixa adaptadora à TV e utilize-a quando quiser.

- 1 Depois de remover a protecção em papel do Bloqueio duplo, cole-o à TV e à caixa adaptadora como exemplificado.



- 2 Prenda a caixa adaptadora à TV pressionando as tiras de Velcro uma contra a outra.



### ! NOTA

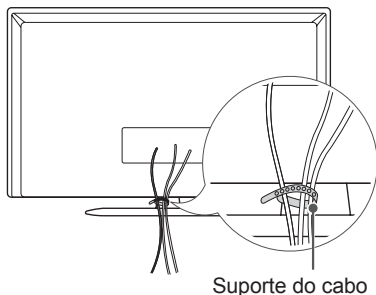
- Certifique-se de que não existem substâncias estranhas na superfície do produto e coloque o Bloqueio duplo correctamente.
- Antes de ligar a caixa adaptadora ao televisor, deixe o Bloqueio Duplo secar, pelo menos, durante três dias.

## Manter os cabos arrumados

A imagem indicada pode diferir da sua TV.

(Apenas 22/28LY33\*\*, 22/28LY34\*\*,  
22/28LY54\*\*, 28LY31\*\*)

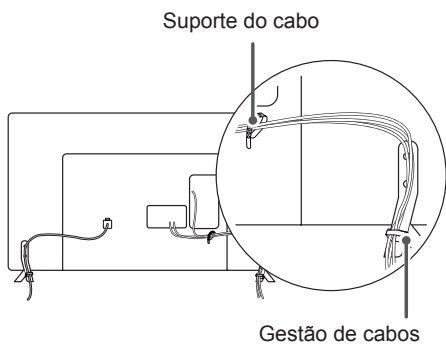
- 1 Junte e amarre os cabos com o Suporte do cabo.



Suporte do cabo

(Apenas 32/39/42/47/55/60LY540\*,  
32/39/42/47/55/60LY330\*,  
32/39/42/47/55/60LY340\*,  
32/39/42/47/55/60LY345\*, 32/42/49LY31\*\*,  
32/42/55LY530\*)

- 1 Junte e amarre os cabos com o Suporte do cabo.
- 2 Fixe firmemente o clipe de gestão de cabos à TV.

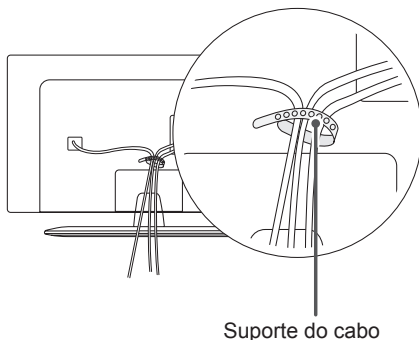


Suporte do cabo

Gestão de cabos

(Apenas 32LY541\*, 32LY331\*, 32LY341\*)

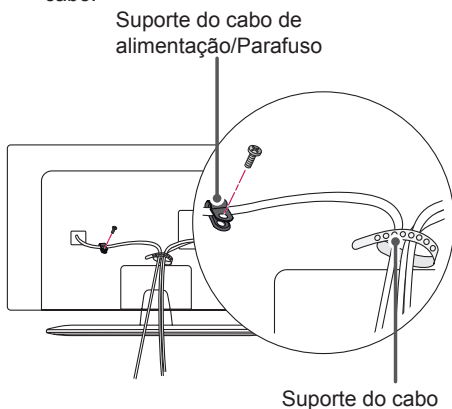
- 1 Junte e amarre os cabos com o Suporte do cabo.



Suporte do cabo

(Apenas 39/42/47/55LY541\*, 39/42/47/55LY331\*,  
39/42/47/55LY341\*)

- 1 Instale o suporte do cabo de alimentação e o cabo de alimentação. Ajudará a evitar que o cabo de alimentação seja retirado por acidente.
- 2 Junte e amarre os cabos com o Suporte do cabo.



Suporte do cabo de  
alimentação/Parafuso

Suporte do cabo



### ATENÇÃO

- Não desloque a TV agarrando pelo clipe de arrumação dos cabos, pois este pode partir-se, provocar ferimentos e danificar a TV.

## EFECTUAR AS LIGAÇÕES

- A imagem indicada pode diferir do seu televisor.
- Qualquer cabo separado não é fornecido.

Esta secção em **EFECTUAR AS LIGAÇÕES** utiliza principalmente diagramas correspondentes aos modelos 32LY330\*. Ligue vários dispositivos externos ao televisor e mude os modos de entrada para seleccionar um dispositivo externo. Para mais informações sobre a ligação de dispositivos externos, consulte o manual fornecido com cada dispositivo.

Os dispositivos externos disponíveis são: receptores HD, leitores de DVD, videogravadores, sistemas de áudio, dispositivos de armazenamento USB, PC, dispositivos de jogos e outros dispositivos externos.

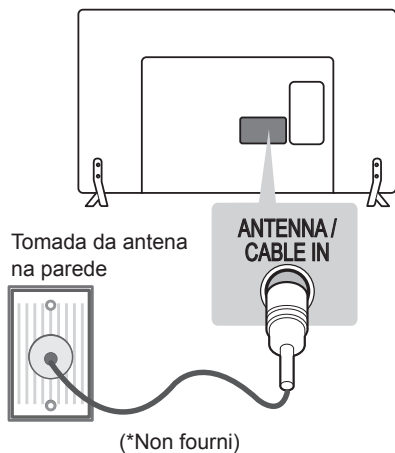


### NOTA

- A ligação do dispositivo externo pode ser diferente da do modelo.
- Ligue dispositivos externos ao televisor independentemente da ordem da porta do televisor.
- Se gravar um programa de televisão num gravador de DVD ou num videogravador, não se esqueça de ligar o cabo de entrada do sinal de TV à TV através do gravador de DVD ou do videogravador. Para mais informações sobre a gravação, consulte o manual fornecido com o dispositivo ligado.
- Consulte o manual do equipamento externo sobre instruções de funcionamento.
- Se ligar um dispositivo de jogos ao televisor, utilize o cabo fornecido com o dispositivo de jogos.
- No modo PC, poderá ser produzido um ruído associado à resolução, padrão vertical, contraste ou luminosidade. Se se verificar ruído, altere a saída do PC para outra resolução, altere a frequência de actualização para outra frequência ou ajuste a luminosidade e o contraste no menu IMAGEM até a imagem ficar nítida.
- No modo PC, algumas definições de resolução podem não funcionar correctamente, dependendo da placa gráfica.
- Apenas um dispositivo de armazenamento USB é reconhecido.

## Ligação da antena

Ligue o televisor a uma tomada de antena de parede com um cabo RF (75 Ω).



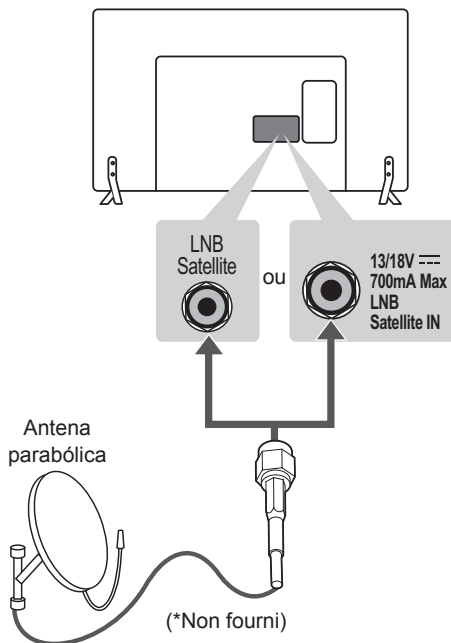
### NOTA

- Utilize um separador de sinal se quiser utilizar mais de 2 TVs.
- Se a qualidade de imagem for fraca, instale um amplificador de sinal para melhorar a qualidade de imagem.
- Se a qualidade de imagem for fraca mesmo que tenha uma antena ligada, tente orientar a antena para a direcção correcta.
- O cabo da antena e o conversor não são fornecidos.
- Áudio DTV suportado: MPEG, Dolby Digital, Dolby Digital Plus, HE-AAC.

## Ligação da Satélite

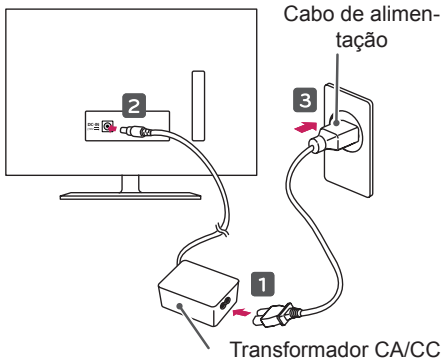
(Apenas para modelos Satélite)

Ligue a TV a uma antena parabólica a uma tomada de satélite com um cabo RF para satélite (75 Ω).



## Ligação do adaptador

(Apenas 28LY31\*\*, 22/28LY33\*\*, 22/28LY34\*\*, 22/28LY54\*\*)  
(Dependendo do modelo)

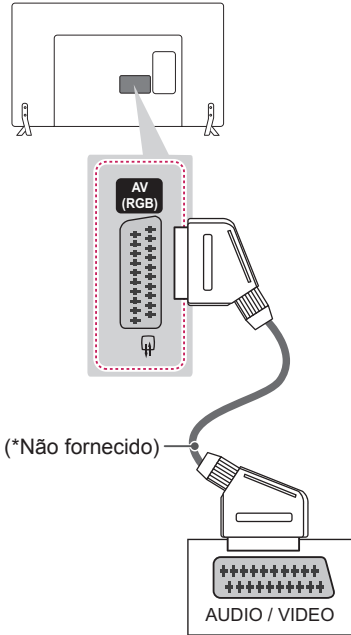


### ATENÇÃO

- Certifique-se de que liga a TV ao transformador CC antes de ligar a ficha da TV a uma tomada eléctrica.

## Ligação Euro Scart

Transmite os sinais de vídeo e áudio de um dispositivo externo para a TV. Ligue o dispositivo externo à TV com o cabo Euro Scart, conforme demonstrado na ilustração.



Tipo de saída	AV1 (Saída TV <sup>1</sup> )
Modo de entrada actual	
TV Digital	TV Digital
TV Analógica, AV	TV Analógica
Componente	
HDMI	

1 Saída TV : Sinais de Saída de TV Analógica ou Digital.

### NOTA

- Qualquer cabo Euro scart utilizado terá de ser blindado.

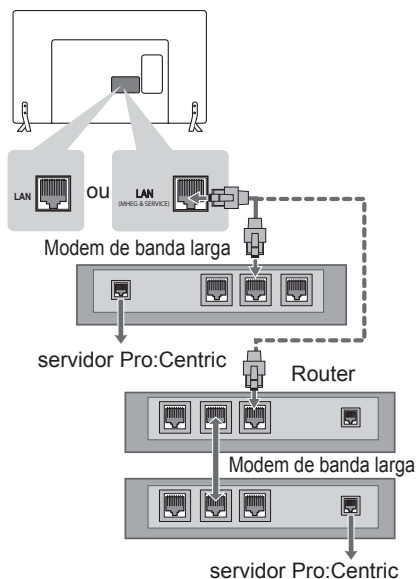
## Configuração de rede

### Ligação de rede com fios

Esta TV pode ser ligada a uma servidor Pro:Centric através da porta **LAN**. Após efectuar a ligação física, a TV tem de ser configurada para comunicação de rede.

Ligue a porta LAN do modem ou router do servidor Pro:Centric à porta **LAN** da TV.

(Apenas LY540H, LY541H, LY540M, LY530H)



### ATENÇÃO

- Não ligue um cabo de telefone modular à porta **LAN**.
- Uma vez que existem vários métodos de ligação, siga as especificações do seu fornecedor de telecomunicações ou fornecedor de serviços de Internet.

### Definição de rede

(Dependendo do modelo)

A imagem indicada pode diferir da sua TV.

- 1 Prima o botão **SETTINGS** para aceder ao menu principal.
- 2 Selecciona o menu **REDE** → **Definição de rede**.



- 3 Selecciona a opção **Iniciar ligação**.





- 4 O dispositivo tenta ligar-se à rede automaticamente.



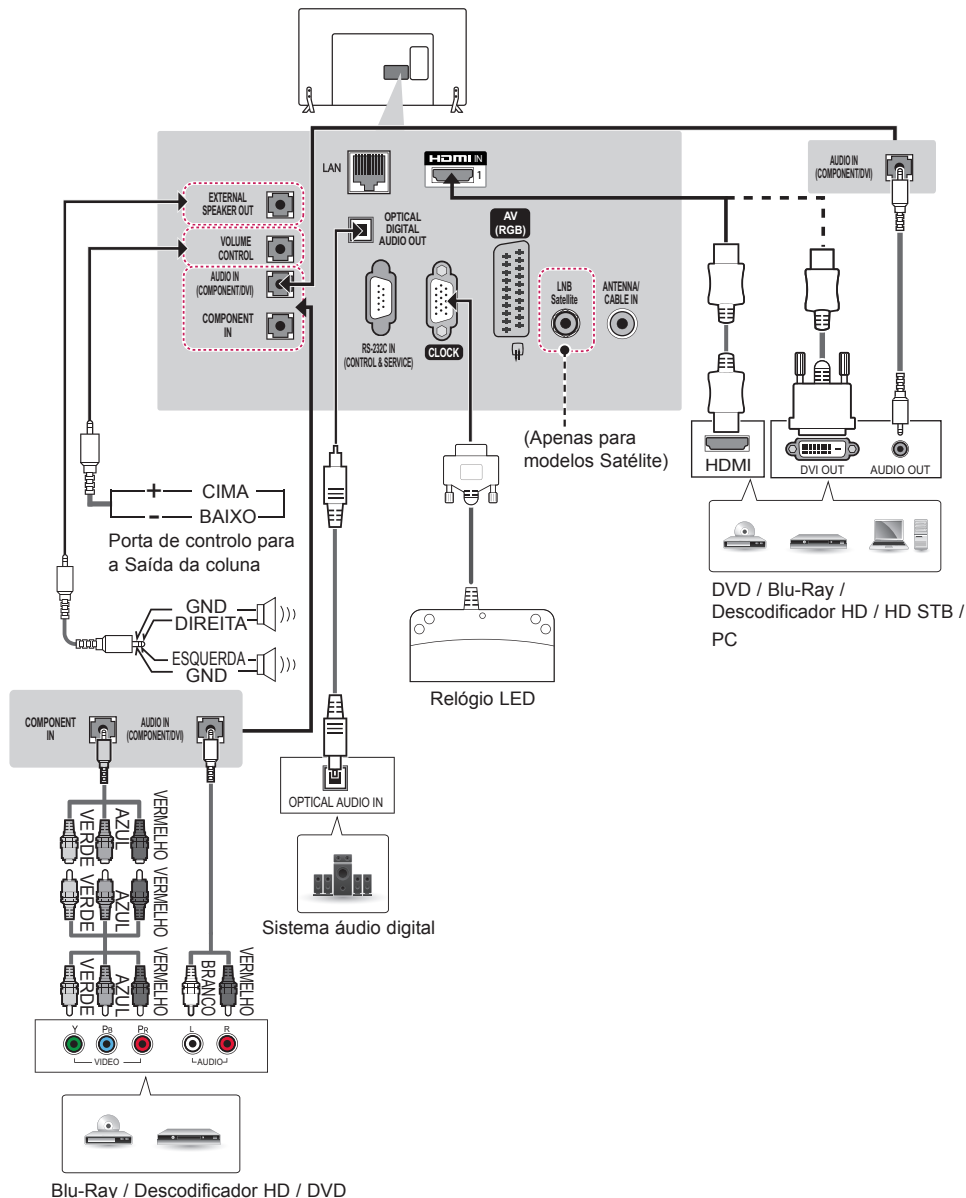
- 5 A rede ligada é apresentada. Seleccione a opção **Concluído** para confirmar a ligação de rede.



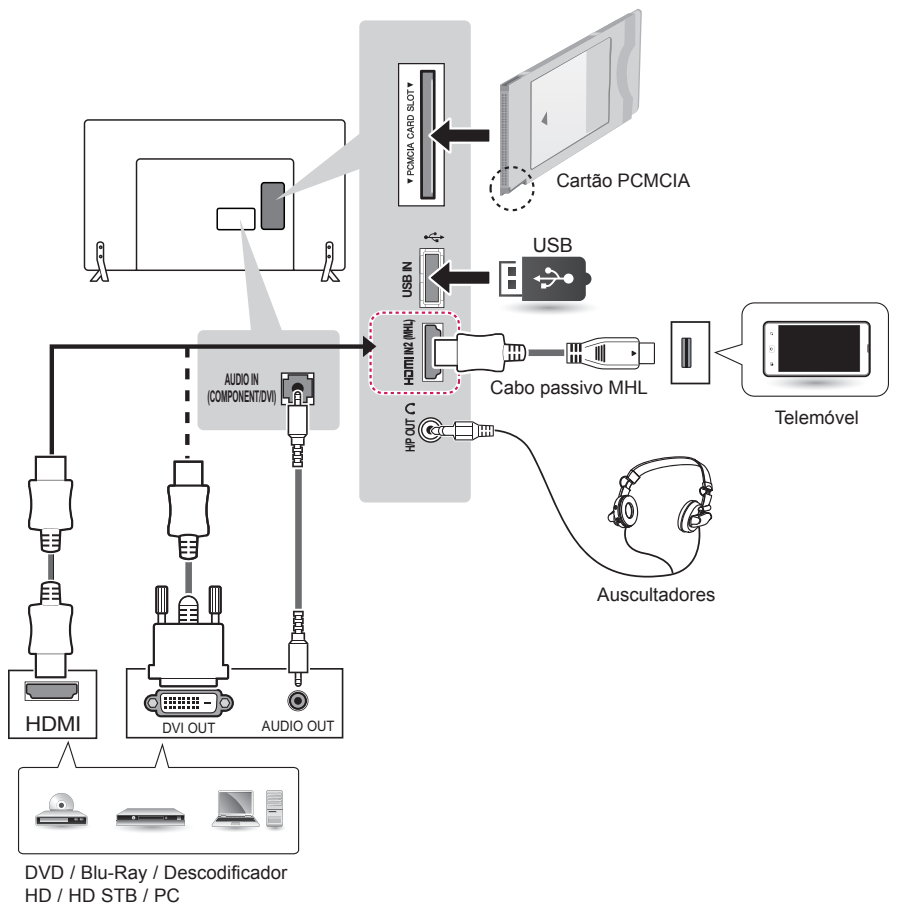
## Outras Conexões

Conecte a sua TV a outros dispositivos externos. Para uma melhor qualidade Audio e de imagem, conecte o dispositivo externo à sua TV através do cabo HDMI conforme ilustrado mais abaixo. Qualquer cabo separado não é fornecido.

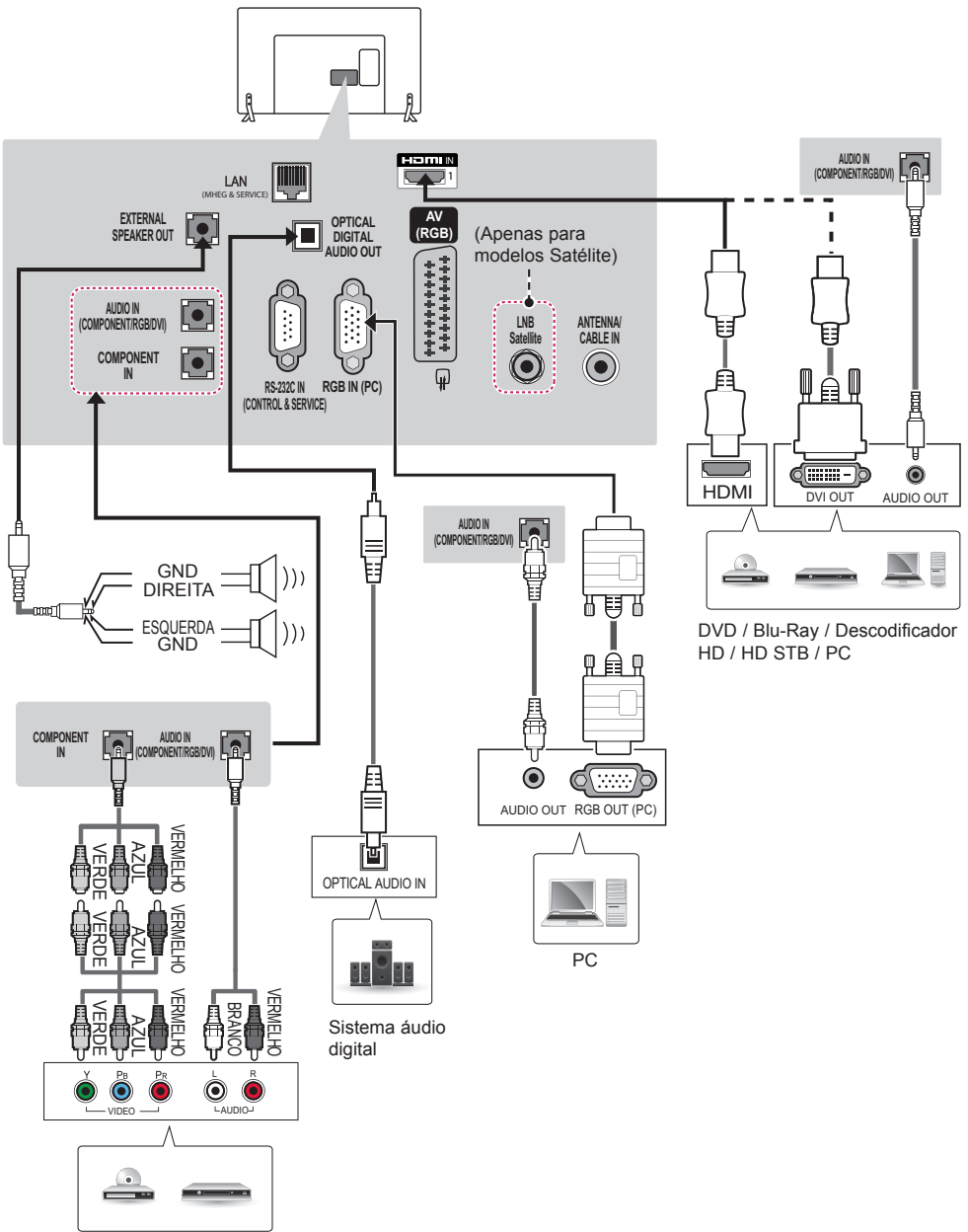
(Apenas 32/39/42/47/55LY540H, 32/39/42/47/55LY541H, 32/42/55LY530H)



(Apenas 32/39/42/47/55LY540H, 32/39/42/47/55LY541H, 32/42/55LY530H)

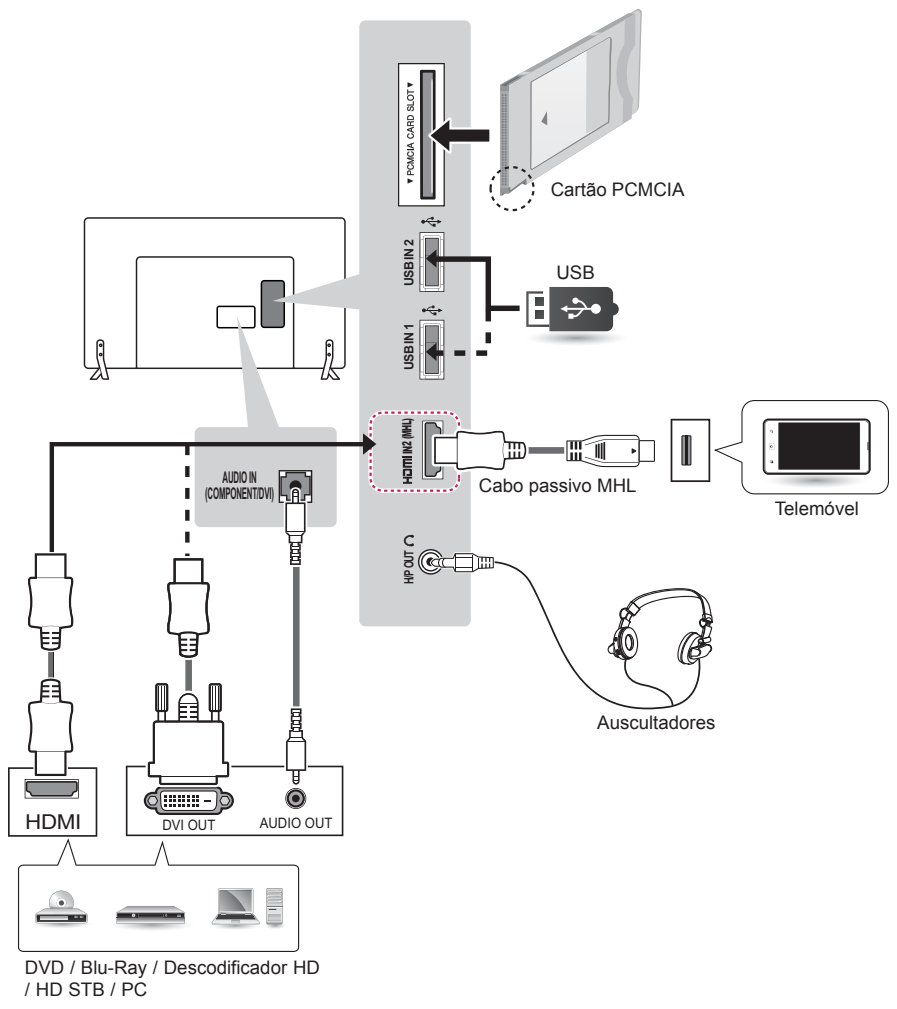


(Apenas 32/39/42/47/55/60LY540S)

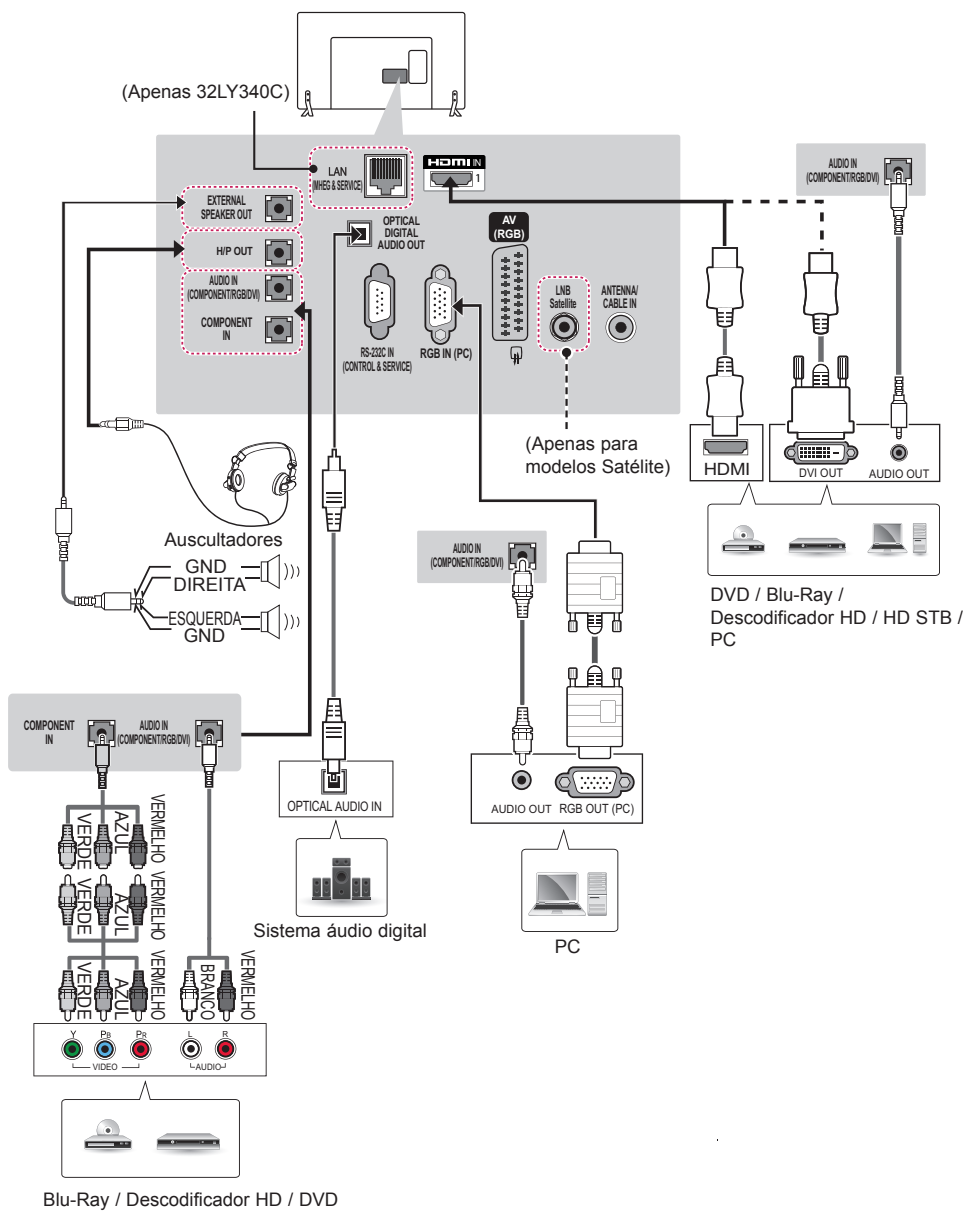


Blu-Ray / Decodificador HD / DVD

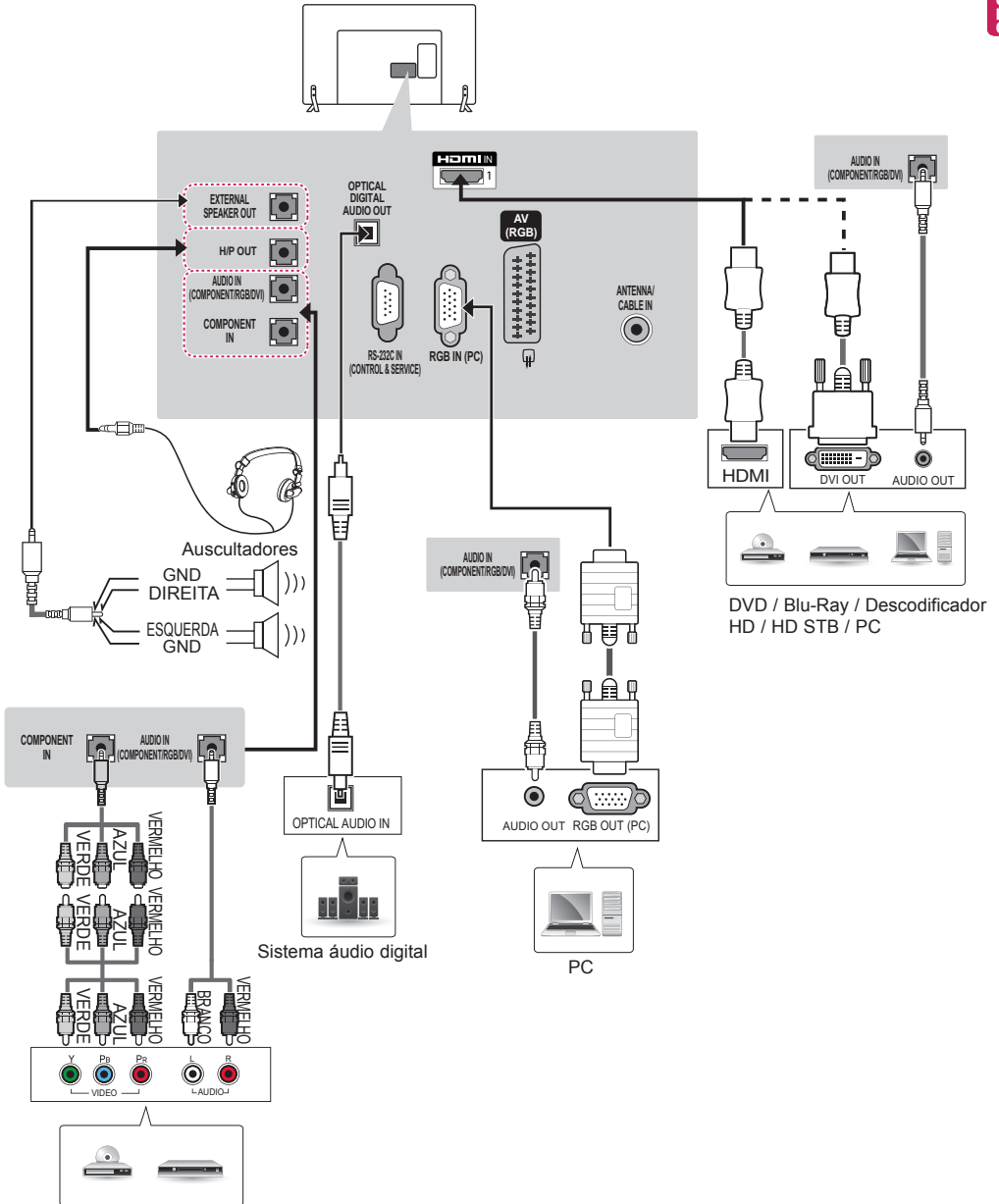
(Apenas 32/39/42/47/55/60LY540S)



(Apenas 32/39/42/47/55/60LY34\*\*)

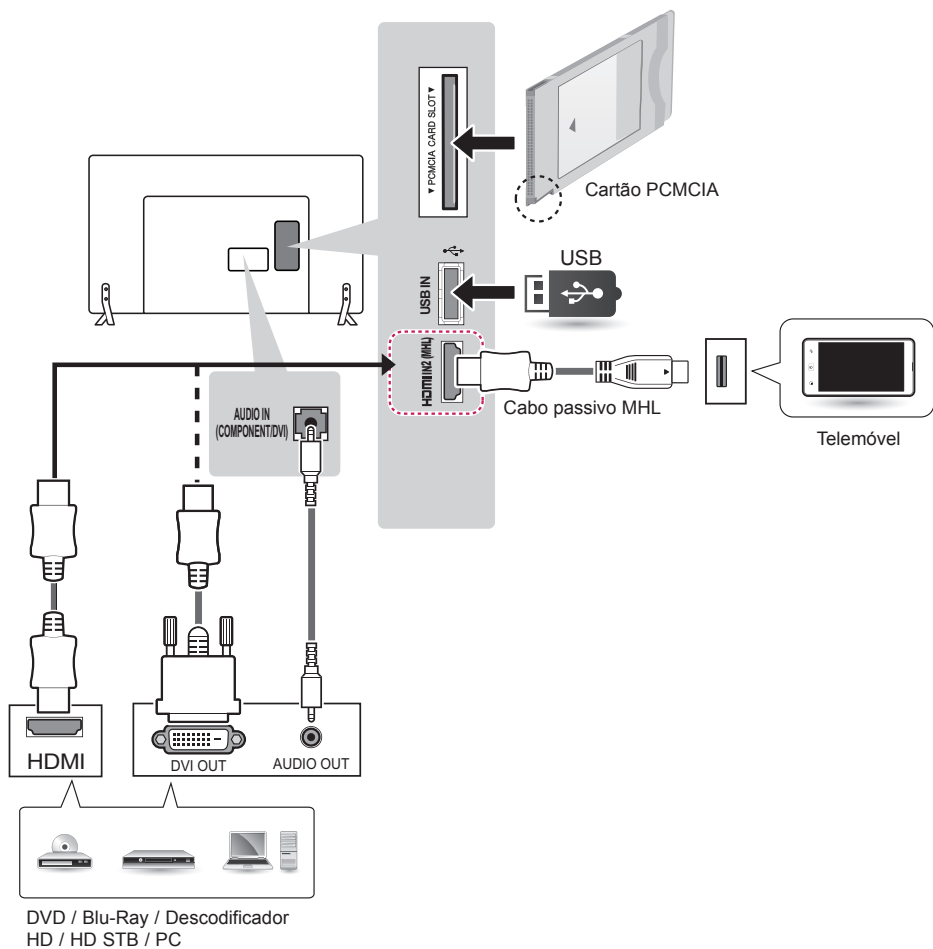


(Apenas 32/39/42/47/55/60LY33\*\*)



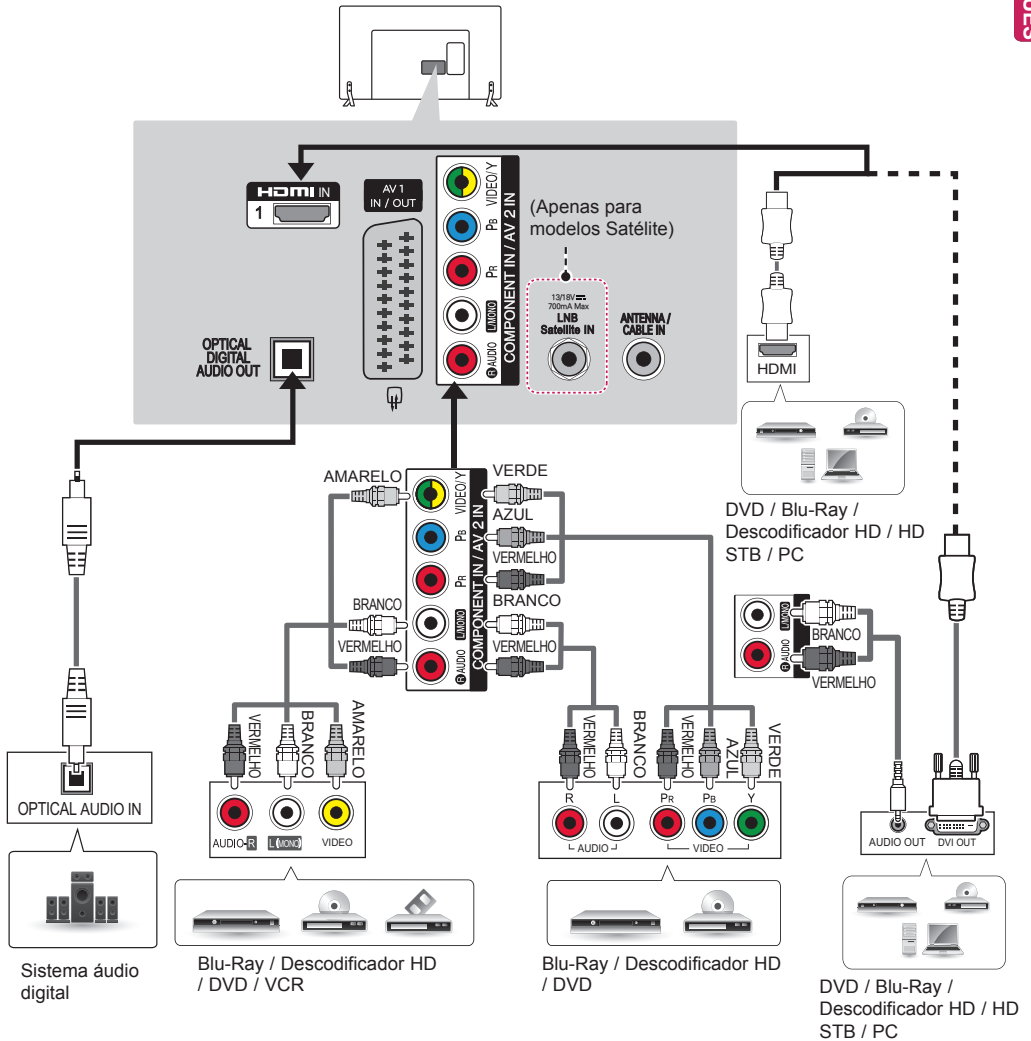
Blu-Ray / Descodificador HD / DVD

(Apenas 32/39/42/47/55/60LY34\*\*, 32/39/42/47/55/60LY33\*\*)

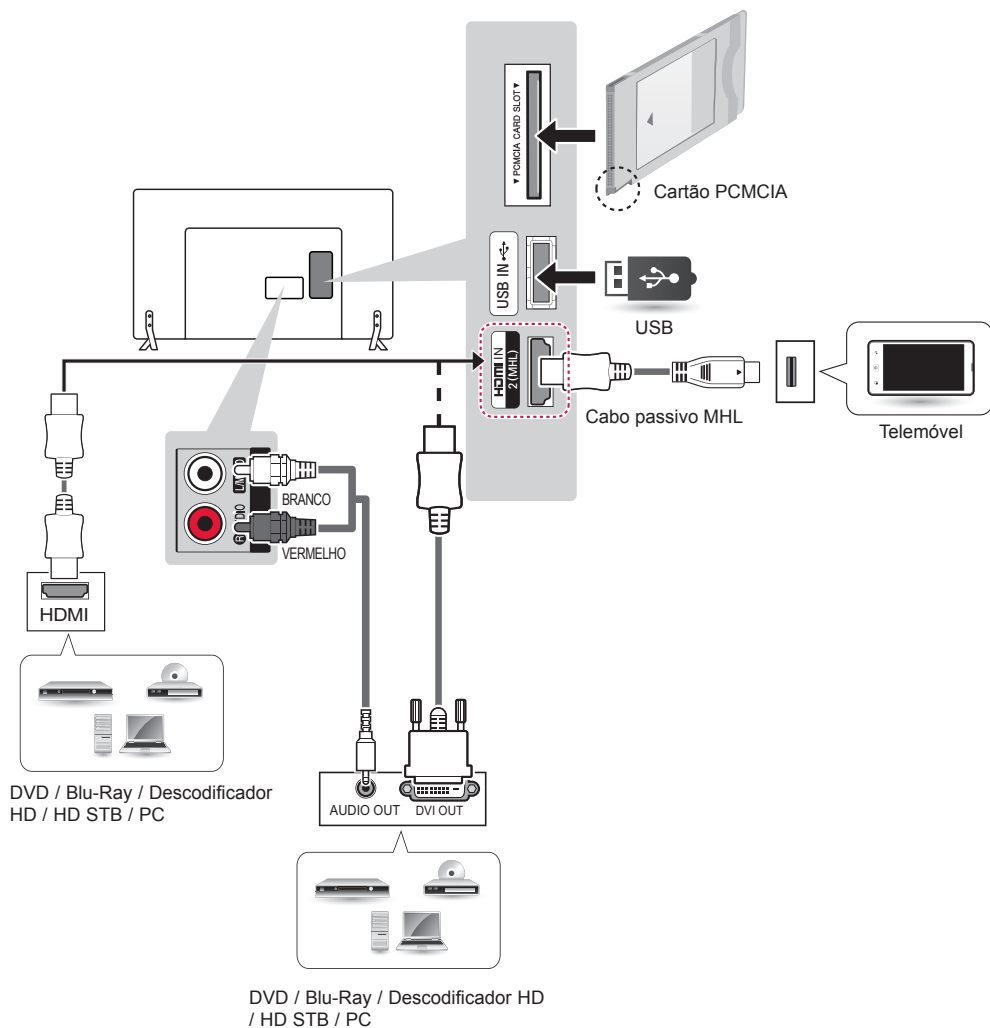




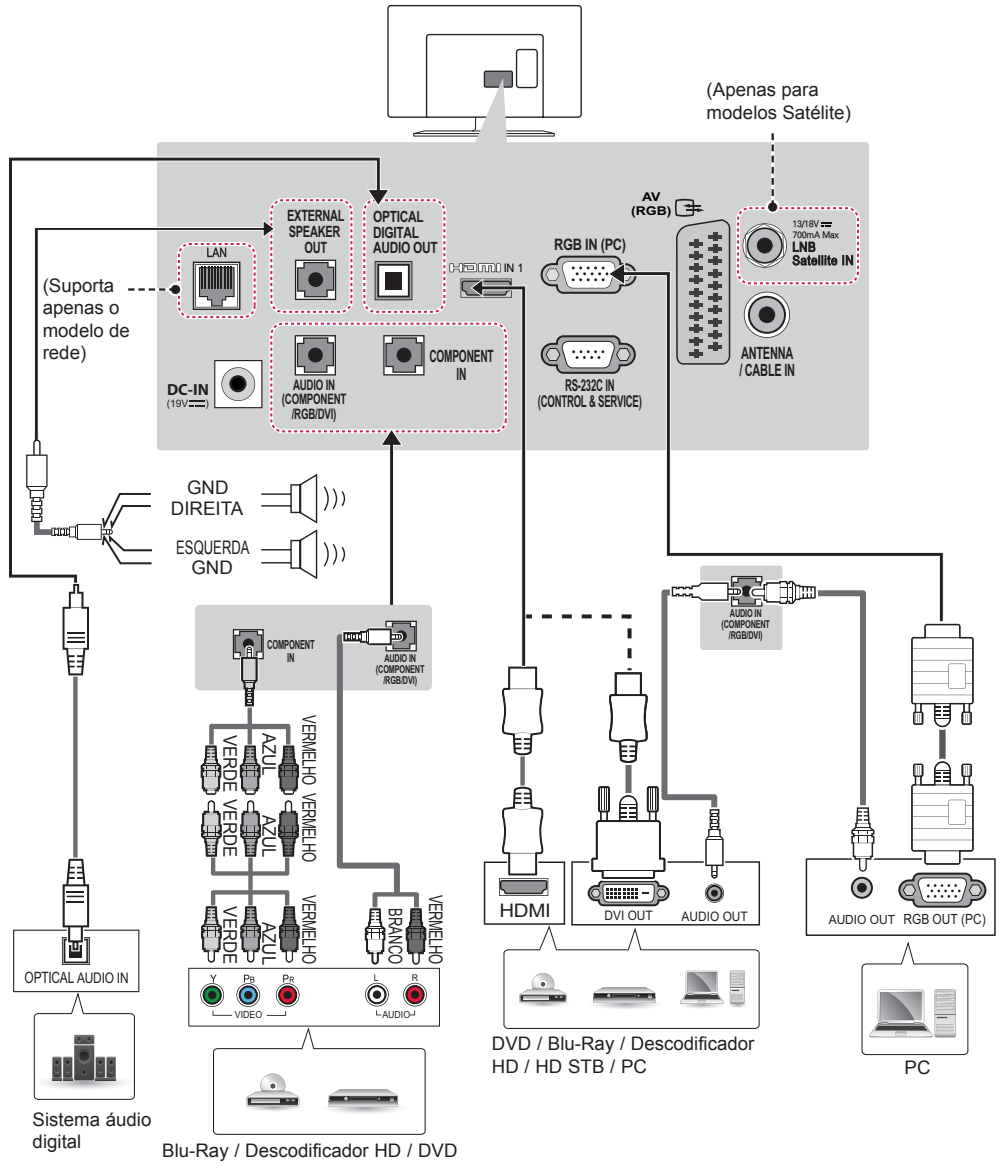
(Apenas 32/42/49LY31\*\*)



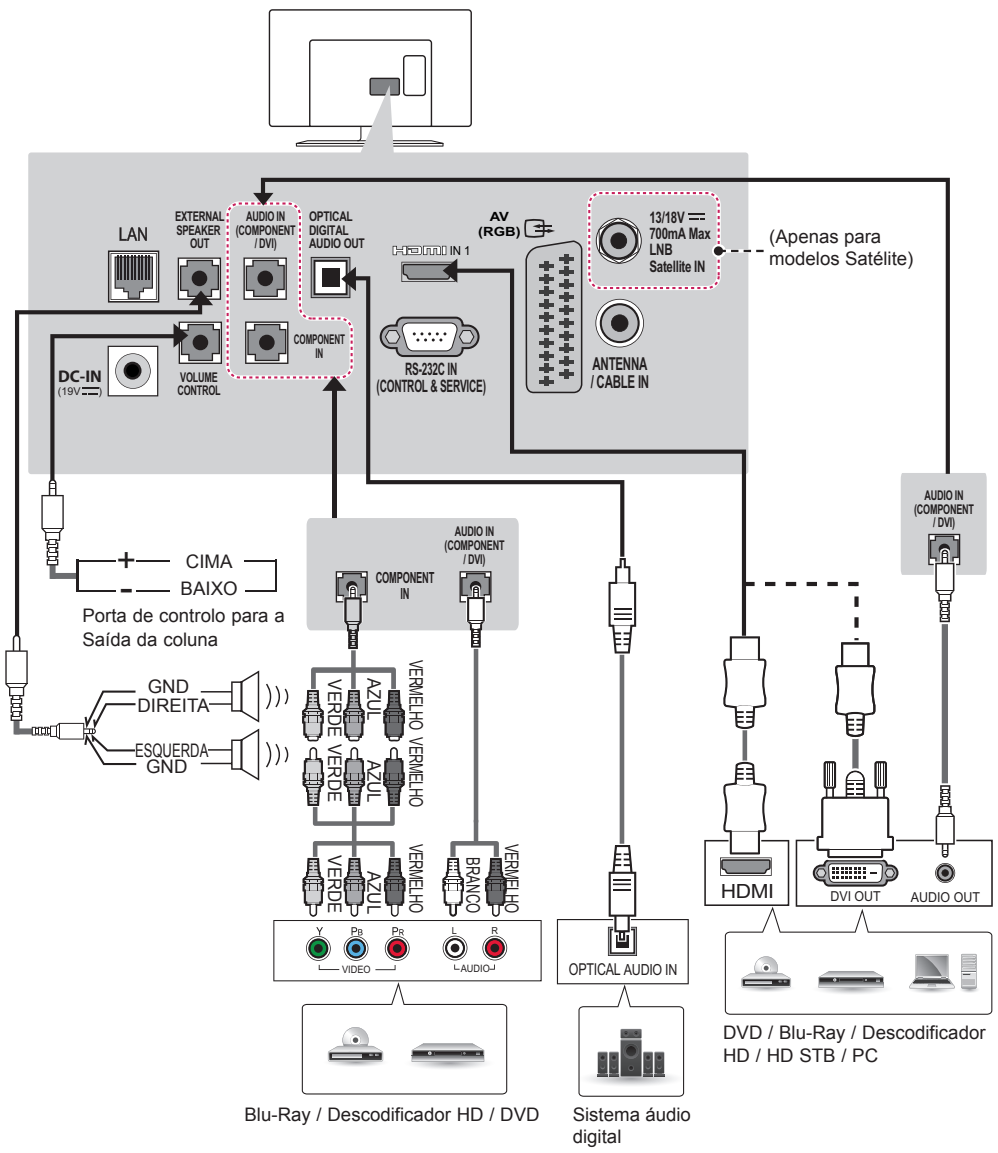
(Apenas 32/42/49LY31\*\*)



(Apenas 22/28LY33\*\*, 22/28LY34\*\*)



(Apenas 22/28LY54\*\*)

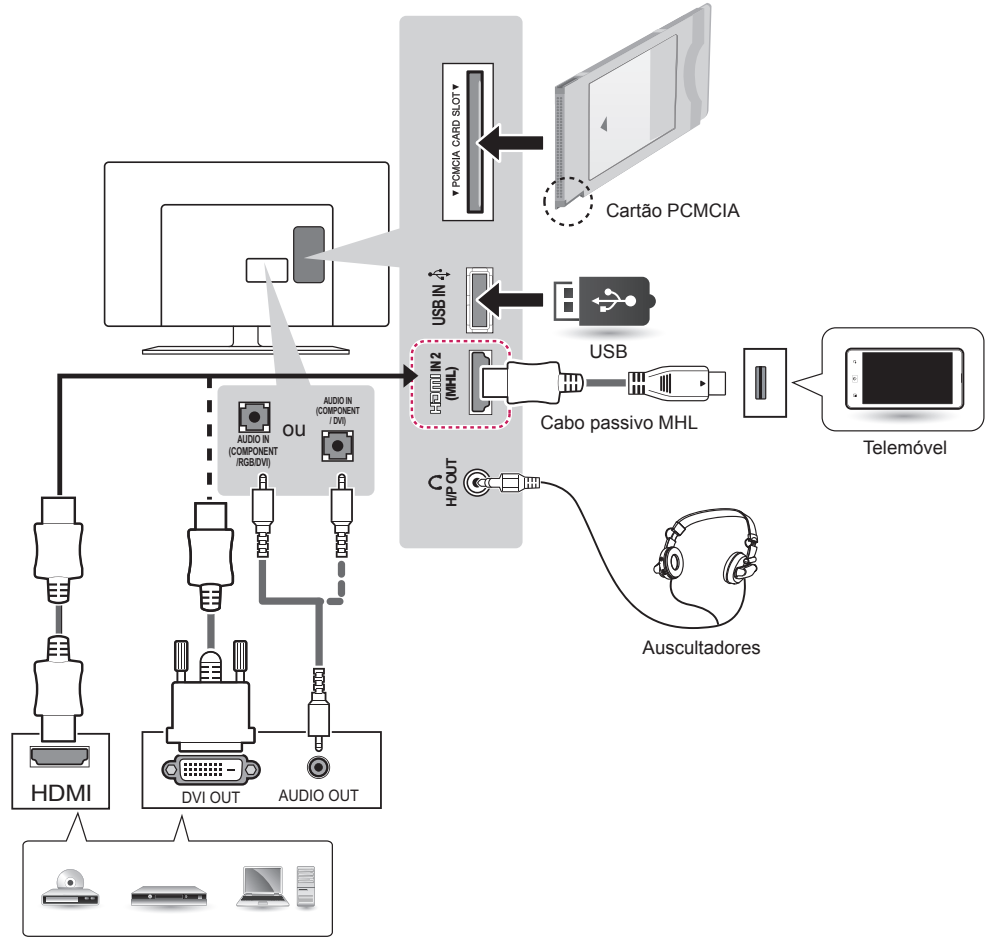


Blu-Ray / Descodificador HD / DVD

Sistema áudio digital

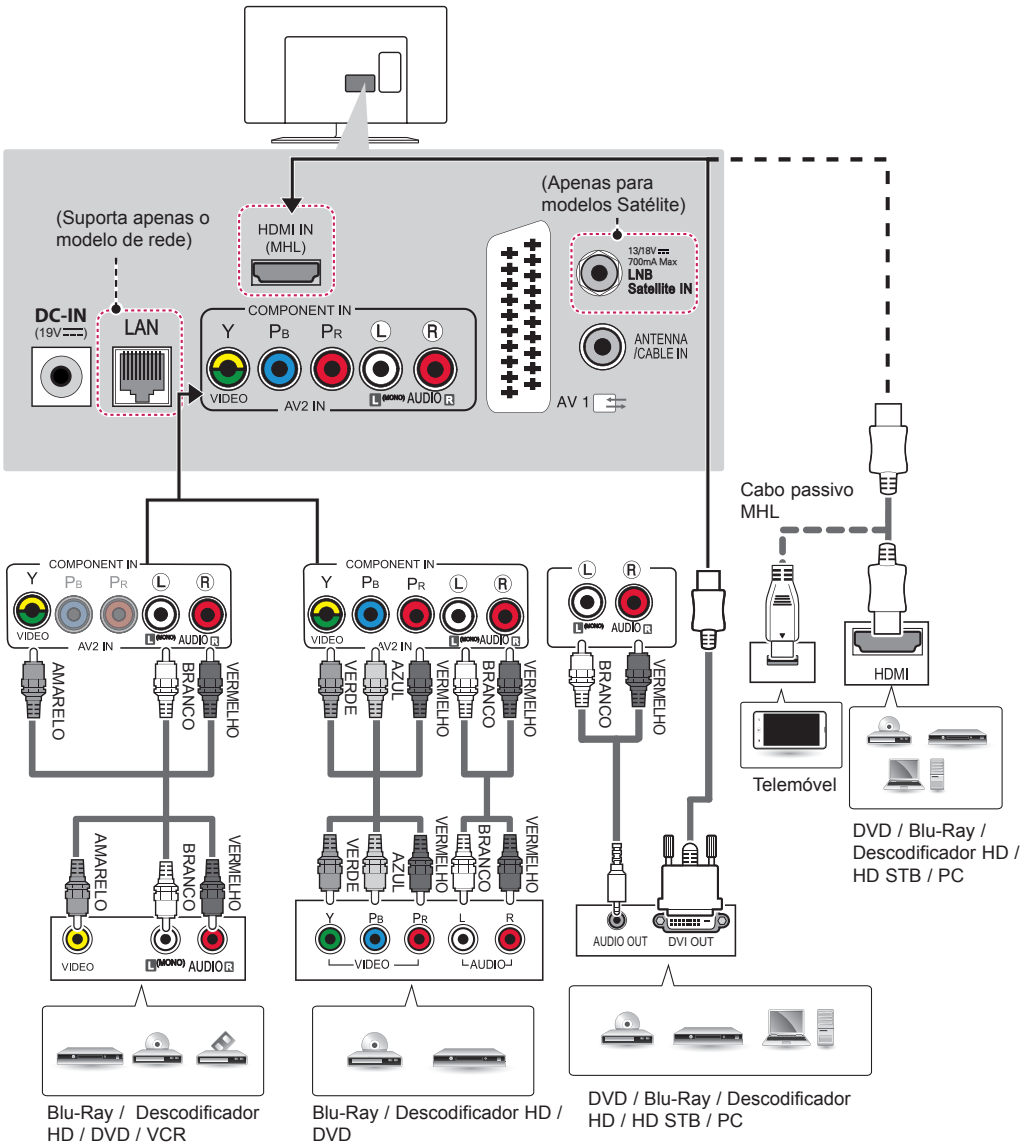
DVD / Blu-Ray / Descodificador HD / HD STB / PC

(Apenas 22/28LY33\*\*, 22/28LY34\*\*, 22/28LY54\*\*)

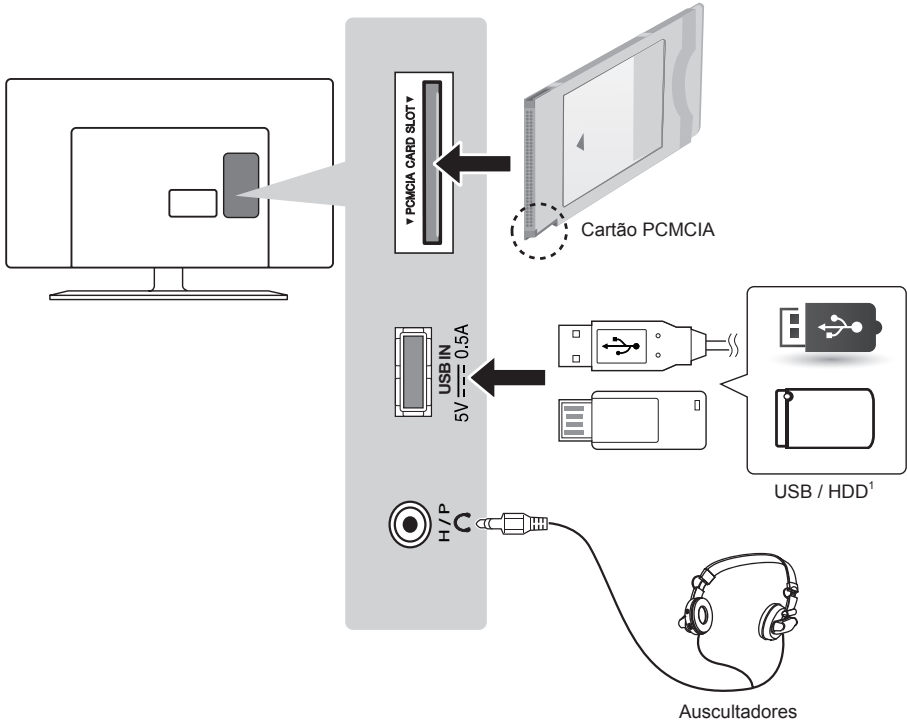


DVD / Blu-Ray / Decodificador HD / HD STB / PC

(Apenas 28LY31\*\*)



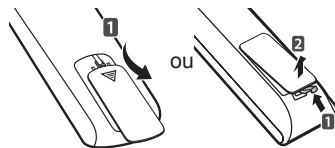
(Apenas 28LY31\*\*)



- 1 A porta USB suporta transformadores de 0,5 A. Se necessita de mais potência para dispositivos (como uma HDD), utilize o transformador à parte.

## CONTROLO REMOTO

As descrições deste manual baseiam-se nos botões do controlo remoto. Leia cuidadosamente este manual e utilize correctamente a TV. Para substituir as pilhas, abra a tampa do compartimento das pilhas, substitua as pilhas (1,5 V AAA) fazendo corresponder as extremidades  $\oplus$  e  $\ominus$  com a etiqueta no interior do compartimento e feche a tampa do compartimento das baterias. Para remover as pilhas, execute as acções de instalação pela ordem inversa.



### ATENÇÃO

- Não misture pilhas usadas com novas, pois isso pode danificar o controlo remoto.

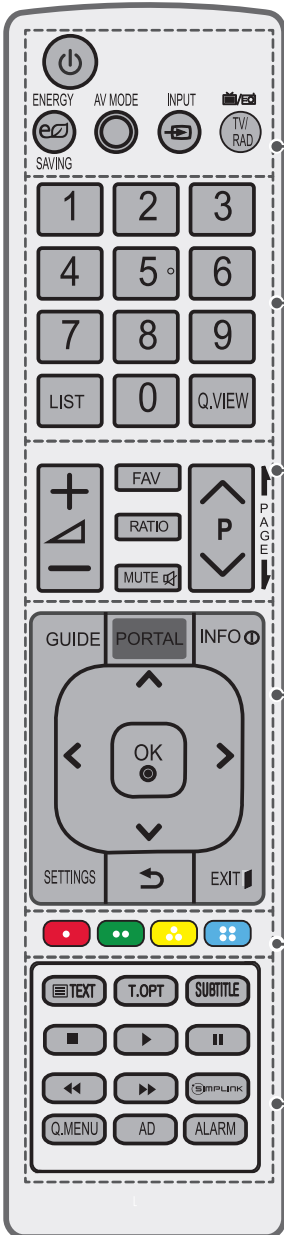
Não se esqueça de apontar o controlo remoto para o sensor do controlo remoto da TV.

(Apenas LY33\*\*, LY34\*\*, LY540S)

	<b>(ALIMENTAÇÃO)</b> Liga ou desliga a TV.
	<b>TV/RAD</b> Selecciona os canais de rádio, televisão e programa DTV.
	<b>SUBTITLE</b> Remarca a legenda preferencial no modo digital.
	<b>AV MODE</b> Selecciona o modo AV.
	<b>RATIO</b> Redimensiona uma imagem.
	<b>INPUT</b> Altera a fonte de entrada.
<b>1 2 3</b>	<b>Botões numéricos</b> Para introduzir números.
<b>4 5 6</b>	<b>LIST</b> Accede à lista de programas gravados.
<b>7 8 9</b>	<b>Q.VIEW</b> Regressa ao canal visualizado anteriormente.
<b>LIST 0 Q.VIEW</b>	<b>+ / -</b> Ajusta o nível de volume.
<b>+</b>	<b>FAV</b> Accede à lista de canais favoritos.
<b>FAV</b>	<b>GUIDE</b> Mostra o manual do programa.
<b>GUIDE</b>	<b>MUTE</b> Silencia todos os sons.
<b>MUTE</b>	<b>^ P v</b> Percorre os programas ou canais guardados.
<b>^ P v</b>	<b>^ PAGE v</b> Desloca-se para o ecrã anterior ou seguinte.
<b>TEXT INFO T.OPT</b>	<b>BOTÕES DE TELETEXTO (TEXT/T.OPT)</b> Estes botões são utilizados para o teletexto.
<b>TEXT INFO T.OPT</b>	<b>INFO</b> Permite visualizar informações acerca do programa actual e ecrã.
<b>SETTINGS Q.MENU</b>	<b>SETTINGS</b> Accede aos menus principais.
<b>SETTINGS Q.MENU</b>	<b>Q.MENU</b> Accede aos menus rápidos.
<b>OK</b>	<b>OK</b> Selecciona menus ou opções e confirma as introduções do utilizador.
<b>Botões de navegação (cima/baixo/esquerda/direita)</b>	<b>Botões de navegação (cima/baixo/esquerda/direita)</b> Para percorrer os menus ou as opções.
<b>BACK</b>	<b>BACK</b> Regressa ao nível anterior.
<b>EXIT</b>	<b>EXIT</b> Apaga as apresentações no ecrã e volta à visualização de TV.
<b>SIMPLINK</b>	<b>SIMPLINK</b> Accede aos aparelhos AV ligados com um cabo HDMI através de HDMI-CEC. Abre o menu SIMPLINK.
<b>AD</b>	<b>AD</b> Ao premir o botão AD, a função de descrições de áudio é activada.
<b>Botões de controlo (M, P, II, L, R)</b>	<b>Botões de controlo (M, P, II, L, R)</b> Controla os menus OS MEUS MÉDIA ou os dispositivos compatíveis com SIMPLINK (USB, SIMPLINK).
<b>Botões coloridos</b>	<b>Botões coloridos</b> Estes permitem aceder a funções especiais em alguns dos menus. (●): Vermelho, (●●): Verde, (●●●): Amarelo, (●●●●): Azul

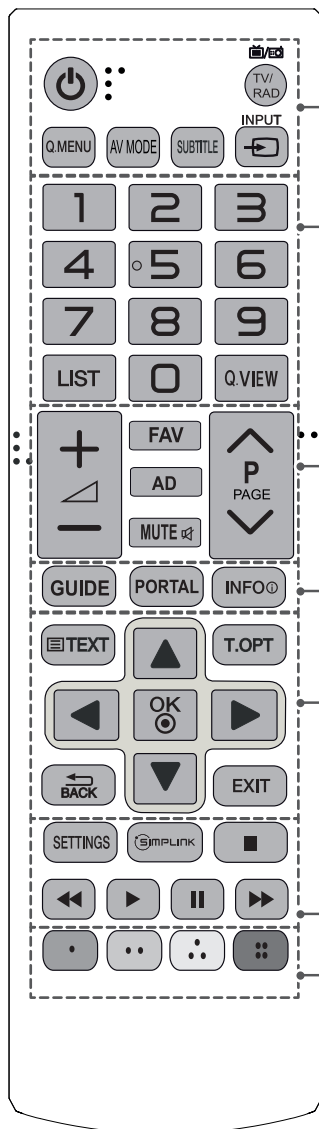


(Apenas LY540H, LY541H, LY530H)



- ⏻ (ALIMENTAÇÃO)** Liga ou desliga a TV.
- ⏻ ENERGY SAVING(Poupança de energia)** Ajusta a luminosidade do ecrã para reduzir o consumo de energia.
- AV MODE** Selecciona o modo AV.
- INPUT** Altera a fonte de entrada.
- TV/RAD** Selecciona os canais de rádio, televisão e programa DTV.
- Botões numéricos** Para introduzir números.
- LIST** Accede à lista de programas gravados.
- Q.VIEW** Regressa ao canal visualizado anteriormente.
- + ▽ -** Ajusta o nível de volume.
- FAV** Accede à lista de canais favoritos.
- RATIO** Redimensiona uma imagem.
- MUTE** Silencia todos os sons.
- ^ P v** Percorre os programas ou canais guardados.
- ↓ PAGE ↓** Desloca-se para o ecrã anterior ou seguinte.
- GUIDE** Mostra o manual do programa.
- PORTAL** Apresenta e remove o menu interactivo do hotel.
- INFO** Permite visualizar informações acerca do programa actual e ecrã.
- Botões de navegação (cima/baixo/esquerda/direita)** Para percorrer os menus ou as opções.
- OK** Selecciona menus ou opções e confirma as introduções do utilizador.
- SETTINGS** Accede aos menus principais.
- ↶ (Voltar)** Regressa ao nível anterior.
- EXIT** Apaga as apresentações no ecrã e volta à visualização de TV.
- Botões coloridos** Estes permitem aceder a funções especiais em alguns dos menus. (●): Vermelho, (●●): Verde, (●●●): Amarelo, (●●●●): Azul)
- BOTÕES DE TELETEXTO (≡ TEXT/T.OPT)** Estes botões são utilizados para o teletexto.
- SUBTITLE** Remarca a legenda preferencial no modo digital.
- Botões de controlo (■, ▶, ||, ◀, ▶▶)** Controla os menus OS MEUS MÉDIA ou os dispositivos compatíveis com SIMPLINK (USB, SIMPLINK).
- SIMPLINK** Accede aos aparelhos AV ligados com um cabo HDMI através de HDMI-CEC. Abre o menu SIMPLINK.
- Q.MENU** Accede aos menus rápidos.
- AD** Ao premir o botão AD, a função de descrições de áudio é activada.
- ALARM** Define a função de alarme. (Dependendo do modelo)

(Apenas LY540M)



**⏻ (ALIMENTAÇÃO)** Liga ou desliga a TV.

**TV/RAD** Selecciona os canais de rádio, televisão e programa DTV.

**Q.MENU** Accede aos menus rápidos.

**AV MODE** Selecciona o modo AV.

**SUBTITLE** Remarca a legenda preferencial no modo digital.

**INPUT** Altera a fonte de entrada.

**Botões numéricos** Para introduzir números.

**LIST** Accede à lista de programas gravados.

**Q.VIEW** Regressa ao canal visualizado anteriormente.

**+ / -** Ajusta o nível de volume.

**FAV** Accede à lista de canais favoritos.

**AD** Ao premir o botão AD, a função de descrições de áudio é activada.

**MUTE** Silencia todos os sons.

**^ P v** Percorre os programas ou canais guardados.

**^ PAGE v** Desloca-se para o ecrã anterior ou seguinte.

**GUIDE** Mostra o manual do programa.

**PORTAL** Apresenta e remove o menu interactivo do hotel.

**INFO** Permite visualizar informações acerca do programa actual e ecrã.

**BOTÕES DE TELETEXTO** ( **TEXT/T.OPT**) Estes botões são utilizados para o teletexto.

**OK** Selecciona menus ou opções e confirma as introduções do utilizador.

**Botões de navegação (cima/baixo/esquerda/direita)** Para percorrer os menus ou as opções.

**↶ BACK** Regressa ao nível anterior.

**EXIT** Apaga as apresentações no ecrã e volta à visualização de TV.

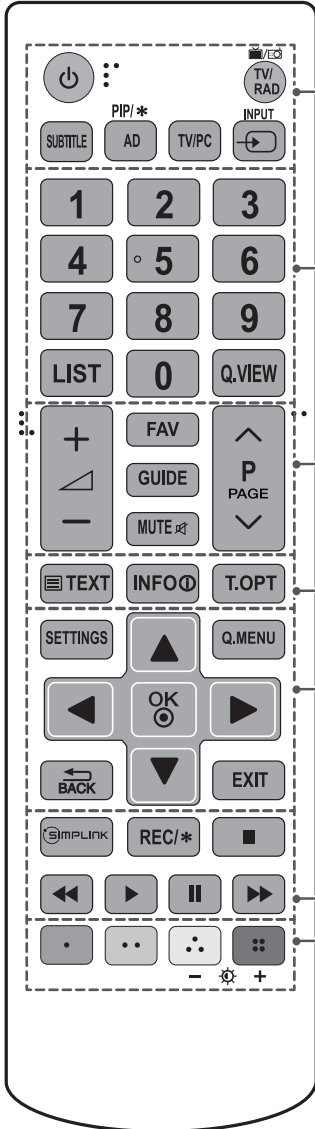
**SETTINGS** Accede aos menus principais.

**SIMPLINK** Accede aos aparelhos AV ligados com um cabo HDMI através de HDMI-CEC. Abre o menu SIMPLINK.

**Botões de controlo** ( **MEUS MÉDIA** ou os dispositivos compatíveis com SIMPLINK (USB, SIMPLINK).

**Botões coloridos** Estes permitem aceder a funções especiais em alguns dos menus. (: Vermelho, : Verde, : Amarelo, : Azul)

(Apenas 28LY31\*\*)

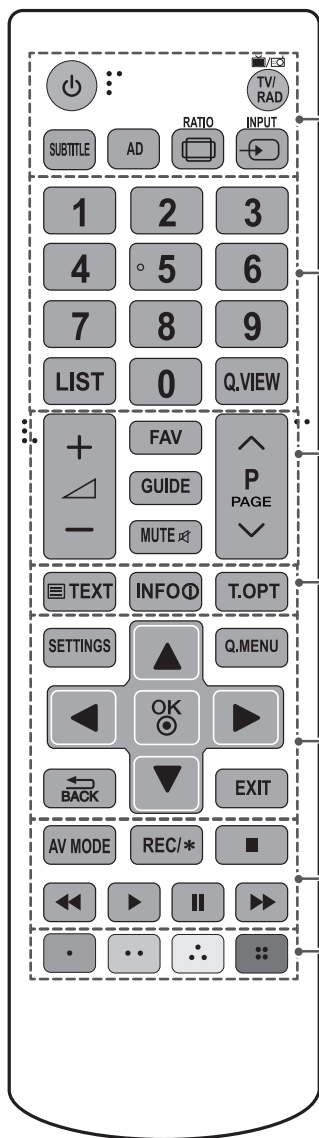


- ⏻ (ALIMENTAÇÃO)** Liga ou desliga a TV.
  - TV/RAD** Selecciona os canais de rádio, televisão e programa DTV.
  - SUBTITLE** Remarca a legenda preferencial no modo digital.
  - PIP/ \*** Liga ou desliga o modo PIP. (Dependendo do modelo)
  - AD** Ao premir o botão AD, a função de descrições de áudio é activada.
  - TV/PC** Selecciona o modo TV ou PC.
  - INPUT** Altera a fonte de entrada.
- 
- Botões numéricos** Para introduzir números.
  - LIST** Acede à lista de programas gravados.
  - Q.VIEW** Regressa ao canal visualizado anteriormente.
- 
- + / -** Ajusta o nível de volume.
  - FAV** Acede à lista de canais favoritos.
  - GUIDE** Mostra o manual do programa.
  - MUTE** Silencia todos os sons.
  - ^ P v** Percorre os programas ou canais guardados.
  - ^ PAGE v** Desloca-se para o ecrã anterior ou seguinte.
- 
- BOTÕES DE TELETEXTO (TEXT/T.OPT)** Estes botões são utilizados para o teletexto.
  - INFO** Permite visualizar informações acerca do programa actual e ecrã.
- 
- SETTINGS** Acede aos menus principais.
  - Q.MENU** Acede aos menus rápidos.
  - OK** Selecciona menus ou opções e confirma as introduções do utilizador.
  - Botões de navegação (cima/baixo/esquerda/direita)** Para percorrer os menus ou as opções.
  - BACK** Regressa ao nível anterior.
  - EXIT** Apaga as apresentações no ecrã e volta à visualização de TV.
- 
- SIMPLINK** Acede aos aparelhos AV ligados com um cabo HDMI através de HDMI-CEC. Abre o menu SIMPLINK.
  - REC/ \*** Inicia a gravação e apresenta o menu de gravação. (Dependendo do modelo)
  - Botões de controlo (■, ▶, II, ◀, ▶)** Controla os menus OS MEUS MÉDIA ou os dispositivos compatíveis com SIMPLINK (USB, SIMPLINK).
- 
- Botões coloridos** Estes permitem aceder a funções especiais em alguns dos menus. (●): Vermelho, (●●): Verde, (●●●): Amarelo, (●●●●): Azul
  - ✨ + (Luz de fundo)** Ajusta a luminosidade do ecrã pelo controlo da luz de fundo.

**NOTA**

- No programa MHEG, não pode ajustar a luz de fundo com o botão amarelo nem com o azul.

(Apenas 32/42/49LY31\*\*)



**⏻ (ALIMENTAÇÃO)** Liga ou desliga a TV.

**TV/RAD** Selecciona os canais de rádio, televisão e programa DTV.

**SUBTITLE** Remarca a legenda preferencial no modo digital.

**AD** Ao premir o botão AD, a função de descrições de áudio é activada.

**RATIO** Redimensiona uma imagem.

**INPUT** Altera a fonte de entrada.

**Botões numéricos** Para introduzir números.

**LIST** Acede à lista de programas gravados.

**Q.VIEW** Regressa ao canal visualizado anteriormente.

**+ / -** Ajusta o nível de volume.

**FAV** Acede à lista de canais favoritos.

**GUIDE** Mostra o manual do programa.

**MUTE** Silencia todos os sons.

**^ P v** Percorre os programas ou canais guardados.

**^ PAGE v** Desloca-se para o ecrã anterior ou seguinte.

**BOTÕES DE TELETEXTO (TEXT/T.OPT)** Estes botões são utilizados para o teletexto.

**INFO** Permite visualizar informações acerca do programa actual e ecrã.

**SETTINGS** Acede aos menus principais.

**Q.MENU** Acede aos menus rápidos.

**OK** Selecciona menus ou opções e confirma as introduções do utilizador.

**Botões de navegação (cima/baixo/esquerda/direita)** Para percorrer os menus ou as opções.

**BACK** Regressa ao nível anterior.

**EXIT** Apaga as apresentações no ecrã e volta à visualização de TV.

**AV MODE** Selecciona o modo AV.

**REC/\*** Inicia a gravação e apresenta o menu de gravação. (Dependendo do modelo)

**Botões de controlo (■, ►, ||, ◀, ▶)** Controla os menus OS MEUS MÉDIA ou os dispositivos compatíveis com SIMPLINK (USB, SIMPLINK).

**Botões coloridos** Estes permitem aceder a funções especiais em alguns dos menus. (●): Vermelho, (●●): Verde, (●●●): Amarelo, (●●●●): Azul

# MANUTENÇÃO

## Limpar a TV

Limpe regularmente a TV para manter o melhor desempenho e prolongar a vida útil do aparelho.



### ATENÇÃO

- Não se esqueça de primeiro desligar a alimentação, e desligar o cabo de alimentação da tomada eléctrica e todos os outros cabos.
- Quando a TV ficar sem supervisão ou não for utilizada durante um longo período de tempo, desligue o cabo de alimentação da tomada eléctrica para evitar possíveis danos devidos a relâmpagos ou picos de corrente.

## Ecrã, estrutura, caixa e suporte

- Para remover o pó ou sujidade ligeira, limpe a superfície com um pano seco, limpo e macio.
- Para remover a sujidade maior, limpe a superfície com um pano macio humedecido com água limpa ou um detergente suave diluído. Em seguida, limpe de imediato com um pano seco.



### ATENÇÃO

- Evite sempre tocar no ecrã, uma vez que pode causar danos no ecrã.
- Não pressione, esfregue nem arranhe a superfície do ecrã com as unhas ou algum objecto afiado, pois pode provocar riscos no ecrã e distorções na imagem.
- Não utilize produtos químicos, pois podem danificar o produto.
- Não pulverize líquidos na superfície. A entrada de água na TV poderá resultar em incêndios, choques eléctricos ou avarias.

## Cabo de alimentação

Remova regularmente a acumulação de pó ou sujidade no cabo de alimentação.

## RESOLUÇÃO DE PROBLEMAS

A versão do software poderá ser actualizada para implementar melhorias a nível do desempenho. O cliente tem de se certificar de que o respectivo equipamento é compatível com o software da LGE. Se necessário, por favor pela LGE e fazer o upload da versão do software revisto de acordo com as orientações fornecidas pela LGE.

Problema	Solução
Não é possível controlar a TV com o controlo remoto.	<ul style="list-style-type: none"> <li>• Verifique o sensor do controlo remoto no aparelho e tente novamente.</li> <li>• Verifique se há algum obstáculo entre o aparelho e o controlo remoto.</li> <li>• Verifique se as pilhas ainda estão boas e correctamente instaladas (⊕ com ⊕, ⊖ com ⊖).</li> </ul>
Não é apresentada nenhuma imagem e não é ouvido nenhum som.	<ul style="list-style-type: none"> <li>• Verifique se o produto está ligado.</li> <li>• Verifique se o cabo de alimentação está ligado a uma tomada eléctrica.</li> <li>• Verifique se há algum problema com a tomada eléctrica, ligando outros dispositivos a esta.</li> </ul>
A TV desliga-se repentinamente.	<ul style="list-style-type: none"> <li>• Verifique as definições do controlo de alimentação. A alimentação pode ter sido interrompida.</li> <li>• Verifique se as funções <b>Suspensão Autom.</b> (Dependendo do modelo) / <b>Temporizador</b> / <b>Hora desligar</b> estão activadas nas definições de <b>HORAS</b>.</li> </ul>
Ao ligar ao PC (RGB/HDMI /DVI), é apresentada a mensagem "Sem sinal" ou "Formato inválido".	<ul style="list-style-type: none"> <li>• Desligue/ligue a TV com o controlo remoto.</li> <li>• Volte a ligar o cabo RGB/HDMI/DVI.</li> <li>• Reinicie o PC com a TV ligada.</li> </ul>

# ESPECIFICAÇÕES

As especificações do produto podem ser alteradas sem aviso prévio devido à atualização das funções do produto.

MODELOS		22LY33**	28LY33**
		22LY330C-ZA	28LY330C-ZA
Dimensões (L x A x P)	Incluindo suporte (mm)	507,6 x 355,9 x 140,6	641,5 x 432 x 175
	Excluindo suporte (mm)	507,6 x 315,7 x 53,1	641,5 x 395,8 x 57,6
Peso	Incluindo suporte (kg)	3,1	4,6
	Excluindo suporte (kg)	2,9	4,4
Requisito de alimentação		19 V --- 2,0 A	19 V --- 2,0 A
Consumo energético		35 W	40 W
MODELOS		32LY330*	39LY330*
		32LY330C-ZA	39LY330C-ZA
Dimensões (L x A x P)	Incluindo suporte (mm)	732 x 481 x 207	885 x 567 x 218
	Excluindo suporte (mm)	732 x 437 x 55,5	885 x 524 x 55,5
Peso	Incluindo suporte (kg)	6,2	8,3
	Excluindo suporte (kg)	6,0	8
Requisito de alimentação		AC 100-240 V~ 50 / 60 Hz	AC 100-240 V~ 50 / 60 Hz
Consumo energético		65 W	90 W
MODELOS		42LY330*	47LY330*
		42LY330C-ZA	47LY330C-ZA
Dimensões (L x A x P)	Incluindo suporte (mm)	961 x 612 x 218	1073 x 676 x 247
	Excluindo suporte (mm)	961 x 567 x 55,5	1073 x 629 x 55,8
Peso	Incluindo suporte (kg)	9,5	12,7
	Excluindo suporte (kg)	9,2	12,3
Requisito de alimentação		AC 100-240 V~ 50 / 60 Hz	AC 100-240 V~ 50 / 60 Hz
Consumo energético		100 W	110 W
MODELOS		55LY330*	60LY330*
		55LY330C-ZA	60LY330C-ZA
Dimensões (L x A x P)	Incluindo suporte (mm)	1243 x 772 x 247	1373 x 851 x 283
	Excluindo suporte (mm)	1243 x 725 x 56,8	1373 x 801 x 58,8
Peso	Incluindo suporte (kg)	17,7	23,5
	Excluindo suporte (kg)	17,3	23,0
Requisito de alimentação		AC 100-240 V~ 50 / 60 Hz	AC 100-240 V~ 50 / 60 Hz
Consumo energético		130 W	130 W

MODELOS		22LY34**	28LY34**
		22LY340C-ZA	28LY340C-ZA
Dimensões (L x A x P)	Incluindo suporte (mm)	507,6 x 355,9 x 140,6	641,5 x 432 x 175
	Excluindo suporte (mm)	507,6 x 315,7 x 53,1	641,5 x 395,8 x 57,6
Peso	Incluindo suporte (kg)	3,1	4,6
	Excluindo suporte (kg)	2,9	4,4
Requisito de alimentação		19 V --- 2,0 A	19 V --- 2,0 A
Consumo energético		35 W	40 W
MODELOS		32LY340*	32LY345*
		32LY340C-ZA	32LY345C-ZA
Dimensões (L x A x P)	Incluindo suporte (mm)	732 x 481 x 207	
	Excluindo suporte (mm)	732 x 437 x 55,5	
Peso	Incluindo suporte (kg)	6,2	
	Excluindo suporte (kg)	6,0	
Requisito de alimentação		AC 100-240 V~ 50 / 60 Hz	
Consumo energético		65 W	
MODELOS		39LY340*	39LY345*
		39LY340C-ZA	39LY345C-ZA
Dimensões (L x A x P)	Incluindo suporte (mm)	885 x 567 x 218	
	Excluindo suporte (mm)	885 x 524 x 55,5	
Peso	Incluindo suporte (kg)	8,3	
	Excluindo suporte (kg)	8	
Requisito de alimentação		AC 100-240 V~ 50 / 60 Hz	
Consumo energético		90 W	
MODELOS		42LY340*	42LY345*
		42LY340C-ZA	42LY345C-ZA
Dimensões (L x A x P)	Incluindo suporte (mm)	961 x 612 x 218	
	Excluindo suporte (mm)	961 x 567 x 55,5	
Peso	Incluindo suporte (kg)	9,5	
	Excluindo suporte (kg)	9,2	
Requisito de alimentação		AC 100-240 V~ 50 / 60 Hz	
Consumo energético		100 W	



MODELOS		47LY340*	47LY345*
		47LY340C-ZA	47LY345C-ZA
Dimensões (L x A x P)	Incluindo suporte (mm)	1073 x 676 x 247	
	Excluindo suporte (mm)	1073 x 629 x 55,8	
Peso	Incluindo suporte (kg)	12,7	
	Excluindo suporte (kg)	12,3	
Requisito de alimentação		AC 100-240 V~ 50 / 60 Hz	
Consumo energético		110 W	
MODELOS		55LY340*	55LY345*
		55LY340C-ZA	55LY345C-ZA
Dimensões (L x A x P)	Incluindo suporte (mm)	1243 x 772 x 247	
	Excluindo suporte (mm)	1243 x 725 x 56,8	
Peso	Incluindo suporte (kg)	17,7	
	Excluindo suporte (kg)	17,3	
Requisito de alimentação		AC 100-240 V~ 50 / 60 Hz	
Consumo energético		130 W	
MODELOS		60LY340*	60LY345*
		60LY340C-ZA	60LY345C-ZA
Dimensões (L x A x P)	Incluindo suporte (mm)	1373 x 851 x 283	
	Excluindo suporte (mm)	1373 x 801 x 58,8	
Peso	Incluindo suporte (kg)	23,5	
	Excluindo suporte (kg)	23,0	
Requisito de alimentação		AC 100-240 V~ 50 / 60 Hz	
Consumo energético		130 W	
MODELOS		22LY54**	28LY54**
		22LY540H-ZA 22LY540M-ZA	28LY540H-ZA 28LY540M-ZA
Dimensões (L x A x P)	Incluindo suporte (mm)	507,6 x 355,9 x 140,6	641,5 x 432 x 175
	Excluindo suporte (mm)	507,6 x 315,7 x 53,1	641,5 x 395,8 x 57,6
Peso	Incluindo suporte (kg)	3,1	4,6
	Excluindo suporte (kg)	2,9	4,4
Requisito de alimentação		19 V --- 2,0 A	19 V --- 2,0 A
Consumo energético		35 W	40 W

MODELOS		32LY540*	39LY540*
		32LY540H-ZA 32LY540S-ZA	39LY540H-ZA 39LY540S-ZA
Dimensões (L x A x P)	Incluindo suporte (mm)	732 x 481 x 207	885 x 567 x 218
	Excluindo suporte (mm)	732 x 437 x 55,5	885 x 524 x 55,5
Peso	Incluindo suporte (kg)	6,2	8,3
	Excluindo suporte (kg)	6,0	8
Requisito de alimentação		AC 100-240 V~ 50 / 60 Hz	AC 100-240 V~ 50 / 60 Hz
Consumo energético		65 W	90 W
MODELOS		42LY540*	47LY540*
		42LY540H-ZA 42LY540S-ZA	47LY540H-ZA 47LY540S-ZA
Dimensões (L x A x P)	Incluindo suporte (mm)	961 x 612 x 218	1073 x 676 x 247
	Excluindo suporte (mm)	961 x 567 x 55,5	1073 x 629 x 55,8
Peso	Incluindo suporte (kg)	9,5	12,7
	Excluindo suporte (kg)	9,2	12,3
Requisito de alimentação		AC 100-240 V~ 50 / 60 Hz	AC 100-240 V~ 50 / 60 Hz
Consumo energético		100 W	110 W
MODELOS		55LY540*	60LY540*
		55LY540H-ZA 55LY540S-ZA	60LY540S-ZA
Dimensões (L x A x P)	Incluindo suporte (mm)	1243 x 772 x 247	1373 x 851 x 283
	Excluindo suporte (mm)	1243 x 725 x 56,8	1373 x 801 x 58,8
Peso	Incluindo suporte (kg)	17,7	23,5
	Excluindo suporte (kg)	17,3	23,0
Requisito de alimentação		AC 100-240 V~ 50 / 60 Hz	AC 100-240 V~ 50 / 60 Hz
Consumo energético		130 W	130 W
MODELOS		32LY541*	39LY541*
		32LY541H-ZA	39LY541H-ZA
Dimensões (L x A x P)	Incluindo suporte (mm)	732 x 482 x 282	885 x 572 x 282
	Excluindo suporte (mm)	732 x 437 x 55,5	885 x 524 x 55,5
Peso	Incluindo suporte (kg)	8,9	10,9
	Excluindo suporte (kg)	6,0	8
Requisito de alimentação		AC 100-240 V~ 50 / 60 Hz	AC 100-240 V~ 50 / 60 Hz
Consumo energético		65 W	90 W

MODELOS		42LY541*	47LY541*
		42LY541H-ZA	47LY541H-ZA
Dimensões (L x A x P)	Incluindo suporte (mm)	961 x 617 x 325	1073 x 680 x 325
	Excluindo suporte (mm)	961 x 567 x 55,5	1073 x 629 x 55,8
Peso	Incluindo suporte (kg)	12,6	15,7
	Excluindo suporte (kg)	9,2	12,3
Requisito de alimentação		AC 100-240 V~ 50 / 60 Hz	AC 100-240 V~ 50 / 60 Hz
Consumo energético		100 W	110 W
MODELOS		55LY541*	28LY31**
		55LY541H-ZA	28LY310C-ZA
Dimensões (L x A x P)	Incluindo suporte (mm)	1243 x 771 x 325	641,5 x 432 x 175
	Excluindo suporte (mm)	1243 x 725 x 56,8	641,5 x 395,8 x 57,6
Peso	Incluindo suporte (kg)	20,7	4,6
	Excluindo suporte (kg)	17,3	4,4
Requisito de alimentação		AC 100-240 V~ 50 / 60 Hz	19 V --- 2,0 A
Consumo energético		130 W	40 W
MODELOS		32LY31**	42LY31**
		32LY310C-ZA	42LY310C-ZA
Dimensões (L x A x P)	Incluindo suporte (mm)	731 x 480 x 208	959 x 611 x 218
	Excluindo suporte (mm)	731 x 437 x 56,5	959 x 570 x 56,2
Peso	Incluindo suporte (kg)	5,9	9,5
	Excluindo suporte (kg)	5,7	9,2
Requisito de alimentação		AC 100-240 V~ 50 / 60 Hz	AC 100-240 V~ 50 / 60 Hz
Consumo energético		65 W	100 W
MODELOS		49LY31**	32LY331*
		49LY310C-ZA	32LY331C-ZA
Dimensões (L x A x P)	Incluindo suporte (mm)	1105 x 694 x 247	732 x 482 x 282
	Excluindo suporte (mm)	1105 x 652 x 56,5	732 x 437 x 55,5
Peso	Incluindo suporte (kg)	13,6	8,9
	Excluindo suporte (kg)	13,2	6,0
Requisito de alimentação		AC 100-240 V~ 50 / 60 Hz	AC 100-240 V~ 50 / 60 Hz
Consumo energético		110 W	65 W

MODELOS		39LY331*	42LY331*
		39LY331C-ZA	42LY331C-ZA
Dimensões (L x A x P)	Incluindo suporte (mm)	885 x 572 x 282	961 x 617 x 325
	Excluindo suporte (mm)	885 x 524 x 55,5	961 x 567 x 55,5
Peso	Incluindo suporte (kg)	10,9	12,6
	Excluindo suporte (kg)	8	9,2
Requisito de alimentação		AC 100-240 V~ 50 / 60 Hz	AC 100-240 V~ 50 / 60 Hz
Consumo energético		90 W	100 W
MODELOS		47LY331*	55LY331*
		47LY331C-ZA	55LY331C-ZA
Dimensões (L x A x P)	Incluindo suporte (mm)	1073 x 680 x 325	1243 x 771 x 325
	Excluindo suporte (mm)	1073 x 629 x 55,8	1243 x 725 x 56,8
Peso	Incluindo suporte (kg)	15,7	20,7
	Excluindo suporte (kg)	12,3	17,3
Requisito de alimentação		AC 100-240 V~ 50 / 60 Hz	AC 100-240 V~ 50 / 60 Hz
Consumo energético		110 W	130 W
MODELOS		32LY341*	39LY341*
		32LY341C-ZA	39LY341C-ZA
Dimensões (L x A x P)	Incluindo suporte (mm)	732 x 482 x 282	885 x 572 x 282
	Excluindo suporte (mm)	732 x 437 x 55,5	885 x 524 x 55,5
Peso	Incluindo suporte (kg)	8,9	10,9
	Excluindo suporte (kg)	6,0	8
Requisito de alimentação		AC 100-240 V~ 50 / 60 Hz	AC 100-240 V~ 50 / 60 Hz
Consumo energético		65 W	90 W
MODELOS		42LY341*	47LY341*
		42LY341C-ZA	47LY341C-ZA
Dimensões (L x A x P)	Incluindo suporte (mm)	961 x 617 x 325	1073 x 680 x 325
	Excluindo suporte (mm)	961 x 567 x 55,5	1073 x 629 x 55,8
Peso	Incluindo suporte (kg)	12,6	15,7
	Excluindo suporte (kg)	9,2	12,3
Requisito de alimentação		AC 100-240 V~ 50 / 60 Hz	AC 100-240 V~ 50 / 60 Hz
Consumo energético		100 W	110 W

MODELOS		55LY341*	32LY530*
		55LY341C-ZA	32LY530H-ZA
Dimensões (L x A x P)	Incluindo suporte (mm)	1243 x 771 x 325	732 x 481 x 207
	Excluindo suporte (mm)	1243 x 725 x 56,8	732 x 437 x 55,5
Peso	Incluindo suporte (kg)	20,7	6,2
	Excluindo suporte (kg)	17,3	6,0
Requisito de alimentação		AC 100-240 V~ 50 / 60 Hz	AC 100-240 V~ 50 / 60 Hz
Consumo energético		130 W	65 W
MODELOS		42LY530*	55LY530*
		42LY530H-ZA	55LY530H-ZA
Dimensões (L x A x P)	Incluindo suporte (mm)	961 x 612 x 218	1243 x 772 x 247
	Excluindo suporte (mm)	961 x 567 x 55,5	1243 x 725 x 56,8
Peso	Incluindo suporte (kg)	9,5	17,7
	Excluindo suporte (kg)	9,2	17,3
Requisito de alimentação		AC 100-240 V~ 50 / 60 Hz	AC 100-240 V~ 50 / 60 Hz
Consumo energético		100 W	130 W

Transformador CA/CC (Apenas 22/28LY33**, 22/28LY34**, 22/28LY54**)	Fabricante : APD Modelo : DA-48F19, DA-40I19 Fabricante : Lien chang Modelo : LCAP35
Transformador CA/CC (Apenas 28LY31**)	Fabricante : Lien Chang Modelo : LCAP25B Fabricante : LG Innotek Modelo : PSABL-204B

Tamanho do Módulo CI (Largura x Altura x Profundidade)		100,0 mm x 55,0 mm x 5,0 mm
Condições ambientais	Temperatura de funcionamento	0 °C a 40 °C
	Humidade de funcionamento	Inferior a 80 %
	Temperatura de armazenamento	-20 °C a 60 °C
	Humidade de armazenamento	Inferior a 85 %

	Satélite Digital TV <sup>1</sup>	TV Digital	TV Analógica
Sistema de televisão	DVB-T/T2 DVB-C DVB-S/S2	DVB-T DVB-C	PAL/SECAM B/G/D/K, PAL I/I', SECAM L/L' <sup>2</sup>
Cobertura de programa	VHF, UHF C-Band, Ku-Band	VHF, UHF	VHF: E2 a E12, UHF: E21 a E69, CATV: S1 a S20, HYPER: S21 a S47
Número máximo de programas armazenáveis	6000	1500	
Impedância de antena externa	75 Ω		

1 Apenas para modelos Satélite / Apenas para modelos com o suporte DVB-T2

2 Excepto para os modelos com o suporte DVB-T2

### Informações de ligação à porta de componentes

Portas de componentes no televisor	Y	P <sub>B</sub>	P <sub>R</sub>
------------------------------------	---	----------------	----------------

Portas de saída de vídeo no leitor de DVD	Y	P <sub>B</sub>	P <sub>R</sub>
	Y	B-Y	R-Y
	Y	Cb	Cr
	Y	Pb	Pr

Sinal	Componente
480i / 576i	O
480p / 576p	O
720p / 1080i	O
1080p	O (apenas de 50 Hz/60 Hz)

### Modo suportado HDMI/DVI-DTV

Resolução	Frequência horizontal (kHz)	Frequência vertical (Hz)
720 x 480	31,469	59,94
	31,5	60
720 x 576	31,25	50
1280 x 720	37,5	50
	44,96	59,94
	45	60
1920 x 1080i	33,72	59,94
	33,75	60
	28,125	50
1920 x 1080p	26,97	23,97
	27	24
	33,716	29,976
	33,75	30,00
	56,25	50
	67,43	59,94
	67,5	60

**Modo suportado RGB-PC, HDMI/DVI-PC**

(Utilize a porta HDMI IN 1 para o modo PC)  
 (Apenas 22/28/32/39/42/47/55/60LY33\*\*,  
 22/28/32/39/42/47/55/60LY34\*\*)

Resolução	Frequência horizontal (kHz)	Frequência vertical (Hz)
640 x 350	31,468	70,09
720 x 400	31,469	70,08
640 x 480	31,469	59,94
800 x 600	37,879	60,31
1024 x 768	48,363	60,00
1152 x 864	54,348	60,053
1360 x 768	47,712	60,015
1280 x 1024	63,981	60,020
1920 x 1080 (RGB-PC)	66,587	59,934
1920 x 1080 (apenas de FHD)	67,50	60,00

(Excepto no modelo 22/28LY33\*\*,  
 22/28LY34\*\*, 32LY330C, 32LY340C,  
 32LY331C, 32LY341C)

**Modo suportado HDMI/DVI-PC**

(Utilize a porta HDMI IN 1 para o modo PC)  
 (Apenas 22/28/32/39/42/47/55/60LY54\*\*,  
 32/42/55LY53\*\*, 32/42/49LY31\*\*)

Resolução	Frequência horizontal (kHz)	Frequência vertical (Hz)
640 x 350	31,468	70,09
720 x 400	31,469	70,08
640 x 480	31,469	59,94
800 x 600	37,879	60,31
1024 x 768	48,363	60,00
1152 x 864	54,348	60,053
1360 x 768	47,712	60,015
1280 x 1024	63,981	60,020
1920 x 1080	67,50	60,00

(Excepto no modelo 22/28LY54\*\*)

**Modo suportado HDMI (PC)**

(Apenas 28LY31\*\*)














Resolução	Frequência horizontal (kHz)	Frequência vertical (Hz)
720 x 400	31,468	70,080
640 x 480	31,469 37,500	59,940 75,000
800 x 600	37,879 46,875	60,317 75,000
1024 x 768	48,363 60,023	60,004 75,029
1280 x 800	49,702	59,810
1366 x 768	47,717	59,79

**NOTA**

- Resolução de ecrã ideal:  
 - 1366 x 768 a 60 Hz
- A temporização ideal em cada modo é a frequência vertical de 60 Hz.

## CÓDIGOS IR

- Esta função não está disponível para todos os modelos.

Código (Hexa)	Função	NOTA	Código (Hexa)	Função	NOTA
08	 (ALIMENTAÇÃO)	Botão do controlo remoto (ligar/desligar a alimentação)	44	OK	Botão do controlo remoto
F0	TV/RAD	Botão do controlo remoto	40	^	Botão do controlo remoto
39	SUBTITLE	Botão do controlo remoto	41	v	Botão do controlo remoto
91	AD	Botão do controlo remoto	07	<	Botão do controlo remoto
79	RATIO	Botão do controlo remoto	06	>	Botão do controlo remoto
0B	INPUT	Botão do controlo remoto	72	VERMELHO	Botão do controlo remoto
10-19	Tecla numérica 0-9	Botão do controlo remoto	71	VERDE	Botão do controlo remoto
53	LIST	Botão do controlo remoto	63	AMARELO / 	Botão do controlo remoto
1A	Q.VIEW	Botão do controlo remoto	61	AZUL / 	Botão do controlo remoto
02	 +	Botão do controlo remoto	B1		Botão do controlo remoto
03	 -	Botão do controlo remoto	B0		Botão do controlo remoto
1E	FAV	Botão do controlo remoto	BA		Botão do controlo remoto
AB	GUIDE	Botão do controlo remoto	8E		Botão do controlo remoto
09	MUTE	Botão do controlo remoto	8F		Botão do controlo remoto
00	P ^ / PAGE ^	Botão do controlo remoto	7E	SIMPLINK	Botão do controlo remoto
01	P v / PAGE v	Botão do controlo remoto	30	AV MODE	Botão do controlo remoto
20	TEXT	Botão do controlo remoto	E8	ALARM	Botão do controlo remoto
21	T.OPT(T.Option)	Botão do controlo remoto	0C	PORTAL	Botão do controlo remoto
43	SETTINGS	Botão do controlo remoto	95	ENERGY SAVING	Botão do controlo remoto
45	Q.MENU	Botão do controlo remoto	60	PIP/ 	Botão do controlo remoto
AA	INFO	Botão do controlo remoto	9B	TV/PC	Botão do controlo remoto
28	BACK 	Botão do controlo remoto	BD	REC/ 	Botão do controlo remoto
5B	EXIT	Botão do controlo remoto			



# CONFIGURAÇÃO DO DISPOSITIVO DE CONTROLO EXTERNO

## RS-232C Config.

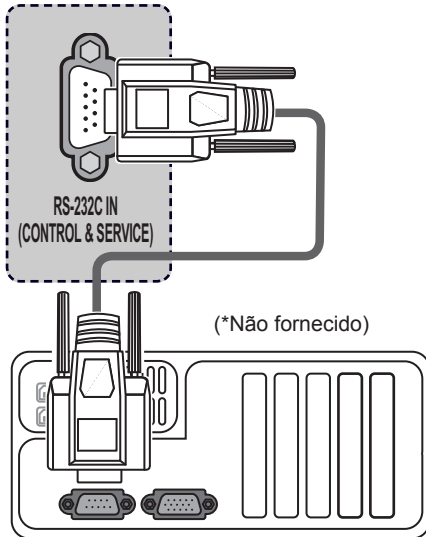
- A imagem indicada pode diferir do seu televisor.

Ligue um dispositivo de controlo externo (como um computador ou sistema de controle AV) à entrada RS-232C (porta série) e controle as funções do produto externamente. Ligue a porta série do dispositivo de controlo à entrada RS-232C no painel posterior do produto.

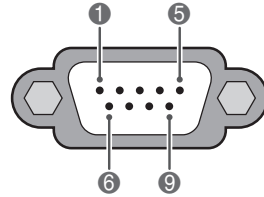


### NOTA

- os cabos de ligação RS-232C não são fornecidos com o produto.



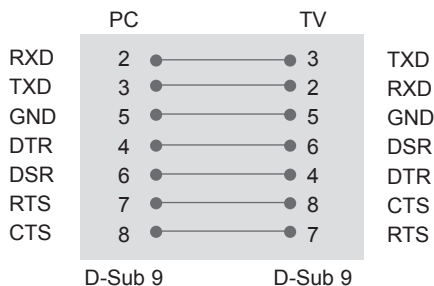
## Tipo de conector: D-Sub macho de 9 pinos



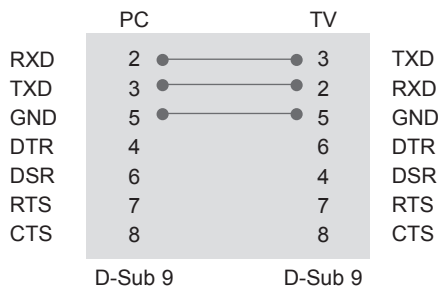
N.º	Nome do pino
1	3,5 V
2	RXD (Recepção de dados)
3	TXD (Transmissão de dados)
4	Saída IR da TV
5	GND
6	Sem conexão
7	Sem conexão (5 V disponível em LY54**, LY53**)
8	Sem conexão
9	Sem conexão (12 V disponível em LY54**, LY53**)

## Configurações RS-232C

### Configurações de 7 fios (Cabo RS-232C padrão)



### Configuração de 3 fios (Não é o padrão)



### Definir ID

Defina o número de ID. "Mapeamento real de dados".

- 1 Prima **SETTINGS** ou **HOME** para aceder aos menus principais.
- 2 Prima os botões de navegação para se deslocar até à **OPÇÃO** e prima **OK**.
- 3 Prima os botões de navegação para se deslocar até **DEFINIR ID** e prima **OK**.
- 4 Desloque-se para a esquerda ou para a direita para seleccionar um número de ID para definir e seleccione **Fechar**. A gama de ajuste é 1-99.
- 5 Quando tiver terminado, prima **EXIT**.

## Parâmetros de comunicação

- Taxa de transmissão: 9600 bps (UART)
- Comprimento de dados: 8 bits
- Paridade: Nenhuma
- Bit de paragem: 1 bit
- Código de comunicação: código ASCII
- Use um cabo transversal (inverso).

## Lista de referência de comandos

(Dependendo do modelo)

	COMAN- DO1	COMAN- DO2	DADOS (Hexadeci- mal)		COMAN- DO1	COMAN- DO2	DADOS (Hexadeci- mal)
01. Fornecimen- to de energia	k	a	00 a 01	12. Controlo remoto Modo Bloquear	k	m	00 a 01
02. Proporção	k	c	(Consulte a p.61)	13. Balanço	k	t	00 a 64
03. Sem som no ecrã	k	d	(Consulte a p.61)	14. Temp. cor	x	u	00 a 64
04. Sem som	k	e	00 a 01	15. Poupança de energia	j	q	00 a 05
05. Controlo do volume	k	f	00 a 64	16. Config- uração automática	j	u	01
06. Contraste	k	g	00 a 64	17. Igualiza- ção	j	v	(Consulte a p.63)
07. Luminosi- dade	k	h	00 a 64	18. Comando de sintoniza- ção	m	a	(Consulte a p.63)
08. Cor	k	i	00 a 64	19. Adicionar/ Saltar canal	m	b	00 a 01
09. Tonalidade	k	j	00 a 64	20. Chave	m	c	(Consulte a p.64)
10. Definição	k	k	00 a 32	21. Controlo da retro-ilumi- nação	m	g	00 a 64
11. Selecção de OSD	k	l	00 a 01	22. Selecção de entrada (Principal)	x	b	(Consulte a p.64)



### NOTA

- Durante operações USB como DivX ou EMF, nenhum comando, excepto Power(ka) e Key(mc), é executado e tratado como NG.

## Protocolo de transmissão / recepção

### Transmissão

[Comando1][Comando2][ ][Definir ID][ ][Dados][Cr]

[Comando 1] : Primeiro comando para controlar a TV.(j, k, m ou x)

[Comando 2] : Segundo comando para controlar a TV.

[Definir ID] : Pode ajustar a opção Definir ID para escolher o número de identificação do monitor desejado no menu de opção. A gama de ajuste é 1 a 99. Ao seleccionar '0' em Definir ID, cada equipamento ligado é controlado. A opção Definir ID é indicada como decimal (1 a 99) no menu e como Hexadecimal (0x0 a 0x63) no protocolo de transmissão/recepção.

[DADOS] : Para transmitir dados de comando. Transmitir dados 'FF' para ler o estado do comando.

[Cr] : Mudança de linha  
Código ASCII '0x0D'

[ ] : Código ASCII 'espaço (0x20)'

### Confirmação OK

[Comando2][ ][Definir ID][ ][OK][Dados][x]

\* O aparelho transmite uma ACK (confirmação) com base neste formato ao receber dados normais. Nesta altura, se os dados estiverem no modo de leitura de dados, isso indica o estado actual dos dados. Se os dados estiverem no modo de escrita de dados, devolve os dados do computador.

### Confirmação de erro

[Comando2][ ][Definir ID][ ][NG][Dados][x]

\* O aparelho transmite ACK (confirmação) com base nesse formato ao receber dados normais de funções não viáveis ou erros de comunicação.

Dados 00: Código ilegal

**01. Alimentação (Comando: k a)**

- ▶ Para controlar a função Power On/Off (Ligar/desligar) do aparelho.

Transmissão[k][a][ ][Definir ID][ ][Dados][Cr]

Dados 00 : Desligado      01 : Ligado

Confirmação [a][ ][Definir ID][ ][OK/NG][Dados][x]

- ▶ Para apresentar Power On/Off (Ligar/desligar).

Transmissão [k][a][ ][Definir ID][ ][FF][Cr]

Confirmação [a][ ][Definir ID][ ][OK/NG][Dados][x]

- \* Da mesma forma, se outras funções transmitem dados '0xFF' baseados neste formato, o retorno de dados de Confirmação apresenta o estado relativo a cada função.
- \* Conf. Ok., Conf. de erro. e outra mensagem podem surgir no ecrã quando o televisor está Ligado.

**02. Proporção (Comando: k c)**  
(Tam. imagem principal)

- ▶ Para ajustar o formato do ecrã. (Formato de imagem principal) Também pode ajustar o formato do ecrã através de Proporção no Q.MENU. ou no menu IMAGEM.

Transmissão [k][c][ ][Definir ID][ ][Dados][Cr]

Dados 01 : Ecrã normal      07 : 14:9  
          (4:3)                      09 : Apenas varrimento  
02 : Wide screen        0B : Totalmente largo  
          (16:9)                    10 a 1F : Zoom Cinema  
04 : Zoom                              1 a 16  
06 : Original

Confirmação [c][ ][Definir ID][ ][OK/NG][Dados][x]

- \* Ao utilizar a entrada PC selecciona uma proporção do ecrã de 16:9 ou 4:3.
- \* No modo DTV/HDMI (1080i 50 Hz / 60 Hz, 720p 50Hz / 60 Hz, 1080p 24 Hz / 30 Hz / 50 Hz / 60 Hz), Componentes ( 720p, 1080i, 1080p 50 Hz / 60 Hz), Apenas varrimento está disponível.
- \* Totalmente largo é apenas suportado para Digital, Analógico, AV.

**03. Ecrã sem som (Comando: k d)**

- ▶ Para ligar/desligar ecrã sem som.

Transmissão [k][d][ ][Definir ID][ ][Dados][Cr]

Dados 00 : Ecrã sem som desligado (Imagem ligada)  
          Vídeo sem som desligado  
01 : Ecrã sem som ligado (Imagem desligada)  
10 : Vídeo sem som ligado

Confirmação [d][ ][Definir ID][ ][OK/NG][Dados][x]

- \* Apenas no caso de vídeo sem som ligado, o televisor apresenta a visualização no ecrã (OSD). Mas, no caso de Ecrã sem som ligado, o televisor não apresenta OSD.

**04. Volume sem som (Comando: k e)**

- ▶ Para ligar/desligar o volume sem som. Também pode ajustar o modo sem som usando o botão MUTE do controlo remoto.

Transmissão [k][e][ ][Definir ID][ ][Dados][Cr]

Dados 00 : Volume sem som ligado (Volume desligado)  
01 : Volume sem som desligado (Volume ligado)

Confirmação [e][ ][Definir ID][ ][OK/NG][Dados][x]

**05. Controlo de volume (Comando: k f)**

- ▶ Permite ajustar o volume. Também pode ajustar o volume com os botões de volume no controlo remoto.

Transmissão [k][f][ ][Definir ID][ ][Dados][Cr]

Dados Mín : 00 a Máx : 64

- \* Consulte 'Mapeamento real de dados'. Consulte a p.64.

Confirmação [f][ ][Definir ID][ ][OK/NG][Dados][x]

**06. Contraste (Comando: k g)**

- ▶ Para ajustar o contraste do ecrã. Também pode ajustar o contraste no menu IMAGEM.

Transmissão [k][g][ ][Definir ID][ ][Dados][Cr]

Dados Mín. : 00 a Máx. : 64

- \* Consulte 'Mapeamento real de dados'. Consulte a p.64.

Confirmação [g][ ][Definir ID][ ][OK/NG][Dados][x]

## 07. Luminosidade (Comando: k h)

- ▶ Para ajustar a luminosidade do ecrã. Também pode ajustar a luminosidade no menu IMAGEM.

Transmissão [k][h][ ][Definir ID][ ][Dados][Cr]

Dados Mín. : 00 a Máx. : 64

- \* Consulte 'Mapeamento real de dados'. Consulte a p.64.

Confirmação [h][ ][Definir ID][ ][OK/NG][  
[Dados][x]

## 08. Cor (Comando: k i)

- ▶ Para ajustar a cor do ecrã. Também pode ajustar a cor no menu IMAGEM.

Transmissão [k][i][ ][Definir ID][ ][Dados][Cr]

Dados Mín. : 00 a Máx. : 64

- \* Consulte 'Mapeamento real de dados'. Consulte a p.64.

Confirmação [i][ ][Definir ID][ ][OK/NG][  
[Dados][x]

## 09. Tonalidade (Comando: k j)

- ▶ Para ajustar a tonalidade do ecrã. Também pode ajustar a tonalidade no menu IMAGEM.

Transmissão [k][j][ ][Definir ID][ ][Dados][Cr]

Dados Vermelho : 00 a Verde : 64

- \* Consulte 'Mapeamento real de dados'. Consulte a p.64.

Confirmação [j][ ][Definir ID][ ][OK/NG][  
[Dados][x]

## 10. Definição (Comando: k k)

- ▶ Para ajustar a definição do ecrã. Também pode ajustar a definição no menu IMAGEM.

Transmissão [k][k][ ][Definir ID][ ][Dados][Cr]

Dados Mín.: 00 a Máx. : 32

- \* Consulte 'Mapeamento real de dados'. Consulte a p.64.

Confirmação [k][ ][Definir ID][ ][OK/NG][  
[Dados][x]

## 11. Seleccionar OSD (Comando: k l)

- ▶ Para seleccionar ligar/desligar OSD (On Screen Display) através de controlo remoto.

Transmissão [k][l][ ][Definir ID][ ][Dados][Cr]

Dados 00 : OSD desligado 01 : OSD ligado

Confirmação [l][ ][Definir ID][ ][OK/NG][Dados][x]

## 12. Modo de bloqueio de controlo remoto (Comando: k m)

- ▶ Para bloquear o controlo remoto e os controlos do painel frontal do monitor.

Transmissão [k][m][ ][Definir ID][ ][Dados][Cr]

Dados 00 : Bloquear 01 : Bloquear ligado  
desligado

Confirmação [m][ ][Definir ID][ ][OK/NG][Dados][x]

- \* Se não estiver a utilizar o controlo remoto, utilize este modo. Quando a fonte de alimentação principal está ligada ou desligada, o bloqueio do controlo externo é libertado.
- \* No modo de espera, se o bloqueio de teclas estiver activado, o televisor não irá ligar através da tecla em IR e Tecla Local.

## 13. Balanço (Comando: k t)

- ▶ Para ajustar o balanço. Também pode ajustar o balanço no menu ÁUDIO.

Transmissão [k][t][ ][Definir ID][ ][Dados][Cr]

Dados Esquerda : 00 a Direita : 64

- \* Consulte 'Mapeamento real de dados'. Consulte a p.64.

Confirmação [t][ ][Definir ID][ ][OK/NG][Dados][x]

## 14. Temp. de cor (Comando: x u)

- ▶ Para ajustar a temperatura de cor. Também pode ajustar temperatura de cor no menu IMAGEM.

Transmissão [x][u][ ][Definir ID][ ][Dados][Cr]

Dados - Quente: 00 a Frio:64

- \* Consulte 'Mapeamento real de dados'. Consulte a p.64.

Confirmação [u][ ][Definir ID][ ][OK/NG][Dados][x]

15. Poupança de Energia (Comando: j q)

- ▶ Para reduzir o consumo de energia da TV. Pode também ajustar a Poupança de energia no menu IMAGEM.

Transmissão [j][q][ ][Definir ID][ ][Dados][Cr]

Função de Poupança de energia				Nível				Descrição	
7	6	5	4	3	2	1	0		
0	0	0	0	Baixo Fornecimento de energia	0	0	0	0	Desligado
0	0	0	0	Baixo Fornecimento de energia	0	0	0	1	Mínimo
0	0	0	0	Baixo Fornecimento de energia	0	0	1	0	Médio
0	0	0	0	Baixo Fornecimento de energia	0	0	1	1	Máximo
0	0	0	0	Baixo Fornecimento de energia	0	1	0	1	Desligar imagem
0	0	0	0	Baixo Fornecimento de energia	0	1	0	0	Auto

- ▶ A função "Auto" está disponível nas TVs que suportem o Sensor inteligente

Confirmação [q][ ][Definir ID][ ][OK/NG][Dados][x]

16. Configuração automática (Comando: j u)  
(Apenas para modelos RGB)

- ▶ Para ajustar a posição e minimizar a vibração da imagem automaticamente. Funciona apenas no modo RGB (PC).

Transmissão [j][u][ ][Definir ID][ ][Dados][Cr]

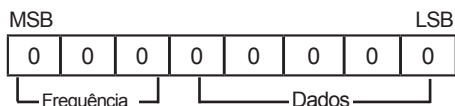
Dados 01 : Para ajustar

Confirmação [u][ ][Definir ID][ ][OK/NG][Dados][x]

17. Equalização (Comando : j v)

- ▶ Para ajustar a equalização.

Transmissão [j][v][ ][Definir ID][ ][Dados][Cr]



7	6	5	Frequência	4	3	2	1	0	Passo
0	0	0	1. <sup>a</sup> banda	0	0	0	0	0	0(decimal)
0	0	1	2. <sup>a</sup> banda	0	0	0	0	1	1(decimal)
0	1	0	3. <sup>a</sup> banda	...	...	...	...	...	...
0	1	1	4. <sup>a</sup> banda	1	0	0	1	1	19(decimal)
1	0	0	5. <sup>a</sup> banda	1	0	1	0	0	20(decimal)

Confirmação [v][ ][Definir ID][ ][OK/NG][Dados][x]

18. Comando de sintonização (Comando: m a)

- ▶ Seleccione o canal para o seguinte número físico.

Transmissão [m][a][ ][Definir ID][ ][Dados 00][ ][Dados 01][ ][Dados 02][Cr]

Dados 00 : Dados do canal elevados

Dados 01 : Dados do canal baixos

- ex. N.º 47 -> 00 2F (2FH)
- N.º 394 -> 01 8A (18AH),
- N.º DTV 0 -> Indiferente

Dados02 : [Antena]

- 0x00 : Analógico principal
- 0x10 : DTV principal
- 0x20 : Rádio

[Cabos]

- 0x80 : Analógico principal
- 0x90 : DTV principal
- 0xA0 : Rádio

[Satélite]

- 0x40 : entrada DTV principal
- 0x50 : entrada de rádio principal

Intervalo de dados do canal

Mín.: 00 Máx.: 270F (0 a 9999)

Confirmação [a][ ][Definir ID][ ][OK/NG][Dados][x]

Dados Mín.: 00 a Máx.: 7DH

## 19. Adicionar/Saltar programa (Comando: m b)

- Para ajustar o estado saltar no Programa actual.

Transmissão [m][b][ ][Definir ID][ ][Dados][Cr]

Dados 00 : Omitir      01 : Adicionar

Confirmação [b][ ][Definir ID][ ][OK/NG][Dados][x]

## 20. Chave (Comando: m c)

- Permite enviar o código de chave remoto IR.

Transmissão [m][c][ ][Definir ID][ ][Dados][Cr]

Dados Código de chave - Consulte a p.56.

Confirmação [c][ ][Definir ID][ ][OK/NG][Dados][x]

## 21. Controlo da retro-iluminação (Comando: m g)

- Para controlar a luz de fundo.

Transmissão [m][g][ ][Definir ID][ ][Dados][Cr]

Dados Mín. : 00 a Máx. : 64

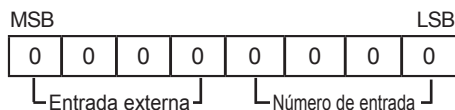
Confirmação [g][ ][Definir ID][ ][OK/NG][Dados][x]

22. Selecção de entrada (Comando: x b)  
(Entrada de imagem principal)

- Para seleccionar a fonte de entrada para a imagem principal.

Transmissão [x][b][ ][Definir ID][ ][Dados][Cr]

Dados Estrutura



Entrada externa	Dados
0   0   0   0	DTV
0   0   0   1	Analógico

0	0	1	0	AV
0	1	0	0	Componente
0	1	1	0	RGB
0	1	1	1	HDMI
1	0	0	0	
1	0	0	1	
1	0	1	0	

Número de entrada				Dados
0	0	0	0	Entrada1
0	0	0	1	Entrada2
0	0	1	0	Entrada3
0	0	1	1	Entrada4

Confirmação [b][ ][Definir ID][ ][OK/NG][Dados][x]

## \* Mapeamento real de dados

00 : Passo 0  
 :  
 A : Passo 10 (Definir ID 10)  
 :  
 F : Passo 15 (Definir ID 15)  
 10 : Passo 16 (Definir ID 16)  
 :  
 64 : Passo 100  
 :  
 6E : Passo 110  
 :  
 73 : Passo 115  
 74 : Passo 116  
 :  
 CF : Passo 199  
 :  
 FE : Passo 254  
 FF : Passo 255





O modelo e os números de série da TV estão localizados na parte posterior do televisor. Registe-os abaixo, caso necessite de assistência.

MODELO \_\_\_\_\_

N.º DE SÉRIE \_\_\_\_\_