

دليل المالك
علامات الشاشة

يرجى قراءة هذا الدليل بعناية قبل تشغيل الجهاز والاحتفاظ به للرجوع إليه في المستقبل.

42LS73B	42LS75A
49LS73B	49LS75A
55LS73B	55LS75A

جدول المحتويات

الملف مدير	31
محتويات SuperSign	31
المعلومات	31
ضوابط معرف الصورة	32

33 ضوابط المستخدم

ضوابط القائمة الرئيسية	33
- ضوابط الضبط السريع	33
- ضبط الصورة	34
- ضوابط الصوت	38
- ضوابط الشبكة	39
- لضوابط العامة	41

43 استكشاف الأخطاء وإصلاحها

45 مواصفات المنتج

55 رموز الأشعة تحت الحمراء

57 للتحكم بمنتجات عديدة

توصيل الكابل	57
عمليات تكوين RS-232C	57
معلمة التوصيل	57
القائمة المرجعية للأوامر	58
بروتوكول الإرسال / الاستقبال	60

3 التراخيص

4 التجميع والتحضير

الملحقات	4
الملحقات الاختيارية	5
الأجزاء والأزرار	7
توصيل مكبرات الصوت	8
توصيل الحامل	8
توصيل مستشعر الأشعة تحت الحمراء والضوء	9
الوضع العمودي	9
- الموصل على KT-OPSA	10
- الموصل داخل الجهاز	10
التوصيل بالفتحة المطابقة لمواصفات قابلية التوصيل المفتوحة	10
- غطاء فتحة OPS	10
- مشغل OPS	11
تثبيت القوس المزود بـ LG Logo وإزالته	12
التثبيت على الحائط	13

15 وحدة التحكم عن بعد

17 إجراء التوصيلات

توصيل الجهاز بكمبيوتر	17
توصيل الجهاز الخارجي	18
سلسلة شاشات مترابطة	20
استخدام وظيفة وضع العرض المتعدد	21

22 الترفيه

استخدام الوسائط	22
- توصيل أجهزة تخزين USB	22
استخدام قائمة الإدخال	22
- الملفات المعتمدة من الوسائط	24
- عرض ملفات الفيديو	27
- عرض الصور	29
- الاستماع إلى الموسيقى	29
- الضوابط	30

التراخيص

قد تختلف التراخيص المعتمدة بحسب الطراز. لمزيد من المعلومات حول التراخيص، تفضل بزيارة الموقع www.lg.com.

يعد مصطلحا HDMI وHDMI High-Definition Multimedia Interface وشعار HDMI علامات تجارية أو علامات تجارية مسجلة لشركة HDMI Licensing, LLC في الولايات المتحدة ودول أخرى.



اجتاز جهاز DivX Certified® هذا اختبارات صارمة لضمان أنه ممكن لتشغيل فيديو DivX®. لتشغيل أفلام DivX تم شراؤها، سجل أولاً الجهاز على الموقع vod.divx.com. ابحث عن رمز التسجيل في القسم DivX VOD ضمن قائمة إعداد الجهاز.



DivX Certified® لتشغيل فيديو DivX® بدقة عالية تصل إلى 1080p، بما في ذلك المحتوى المميز. DivX® و DivX Certified® والشعارات ذات الصلة هي علامات تجارية لـ DivX, LLC وتستخدم بموجب ترخيص.

وتغطيها واحدة أو أكثر من براءات الاختراع التالية في الولايات المتحدة: 7,460,668؛ 7,295,673؛ 7,519,274؛ 7,515,710.

تم التصنيع بموجب ترخيص من معامل Dolby. إن Dolby ورمز D المزوج هي علامات تجارية مسجلة لمعامل Dolby.



"البراءات اختراع DTS، يرجى مراجعة الموقع <http://patents.dts.com>.

تم تصنيعه بموجب ترخيص من DTS Licensing Limited. إن DTS و Symbol و DTS & Symbol معاً هي علامات تجارية مسجلة كما أن DTS 2.0 Channel هي علامة تجارية لشركة DTS, Inc. © DTS, Inc. جميع الحقوق محفوظة."



ملاحظة

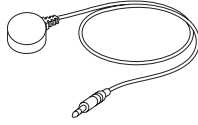


- لن تغطي الكفالة أي أضرار ناجمة عن استخدام المنتج في بيئة مليئة بالغبار.

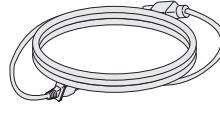
التجميع والتحضير

الملحقات

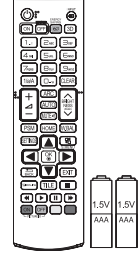
يرجى التحقق من وجود كافة المكونات في العلبة قبل استخدام المنتج. في حال عدم وجود أي مكونات، اتصل بمتجر البيع بالتجزئة الذي اشتريته منه الجهاز. قد تختلف الصور في هذا الدليل عن المنتج والملحقات الفعلية.



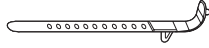
مستشعر الضوء والأشعة
تحت الحمراء



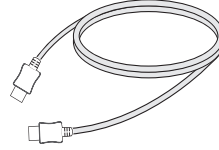
سلك الطاقة



وحدة التحكم عن بُعد،
بطاريتان لكل وحدة (AAA)



ربطة كابل التثبيت



كابل HDMI



القرص المضغوط
دليل (المالك) / البطاقة

تنبيه



- استخدم دائماً المكونات الأصلية لضمان توفير الحماية والحفاظ على أداء المنتج.
- لن يشمل الضمان أي أضرار أو إصابات تنتج عن استخدام مكونات غير أصلية.

ملاحظة



- قد تختلف الملحقات المتوفرة مع المنتج باختلاف الطراز أو المنطقة.
- قد تتغير مواصفات المنتج أو المحتويات في هذا الدليل من دون إخطار مسبق نتيجة ترقية وظائف المنتج.
- برنامج SuperSign والدليل الخاص به
- التنزيل من موقع ويب LG Electronics.
- يرجى زيارة موقع ويب (www.lgecommercial.com/supersign) وتنزيل الإصدار الأخير من البرنامج المخصص للطراز لديك.

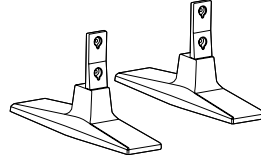
الملحقات الاختيارية

تكون الملحقات الاختيارية عرضة للتغيير، من دون إشعار مسبق، وذلك لتحسين أداء المنتج كما يمكن إضافة ملحقات جديدة. قد تختلف الصور في هذا الدليل عن المنتج والملحقات الفعلية.



البراغي

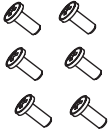
القطر 4.0 مم x المسافة 0.7 مم x
الطول 10 مم (بما في ذلك الحلقة الزنبركية)



الحامل

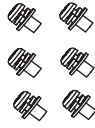
ST-200T

مجموعة أدوات الحامل



البراغي

القطر 4.0 مم x المسافة 1.6 مم
x الطول 10 مم

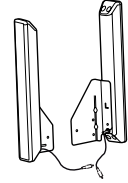


البراغي

القطر 4.0 مم x المسافة 0.7 مم
x الطول 8 مم (بما في ذلك الحلقة
الزنبركية)



حاملات الكابلات/
روابط الكابلات



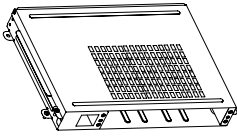
مكبرات الصوت
SP-2100

مجموعة أدوات مكبرات الصوت

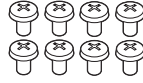
ملاحظة



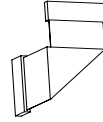
- قد لا يتوفر حامل الكابل/أداة ربط الكابل في بعض المناطق أو لبعض الطرازات.
- تتوفر الملحقات الاختيارية لبعض الطرازات فقط. وإذا لزم الأمر، يرجى شراؤها بشكل منفصل.



KT-OPSA



البراغي



كابل التوصيل

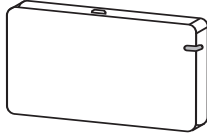


سلك الطاقة



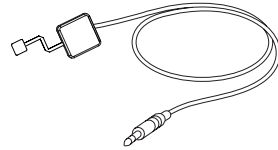
البطاقة (دليل الإعداد السهل)

مجموعة الأدوات المطابقة لمواصفات قابلية التوصيل المفتوحة



AN-WF500

مجموعة أدوات وحدة حماية Wi-Fi



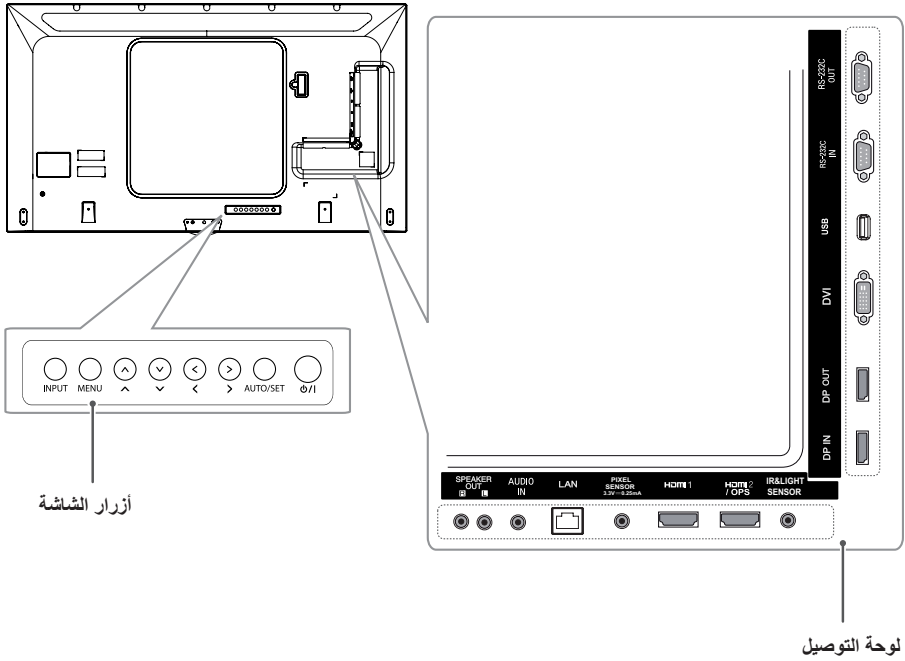
KT-SP0

مجموعة أدوات مستشعر البكسل

ملاحظة



- تتوفر الملحقات الاختيارية لبعض الطرازات فقط. إذا لزم الأمر، يرجى شراؤها بشكل منفصل.
- يُباع مستشعر البكسل بشكل منفصل. يمكنك الحصول على ملحقات إضافية من متجر البيع بالتجزئة المحلي.



الوصف	أزرار الشاشة
لتغيير مصدر الإدخال.	INPUT (الإدخال)
للوصول إلى القوائم الرئيسية، أو لحفظ الإدخال والخروج من القوائم.	MENU (القائمة)
للضبط لأعلى ولأسفل.	∧ ∨
للانتقال إلى اليمين واليسار.	< >
لعرض الإشارة والوضع الحاليين.	AUTO/SET (تلقائي/ضبط)
لتشغيل التلفاز أو إيقاف تشغيله.	⏻ ⏿

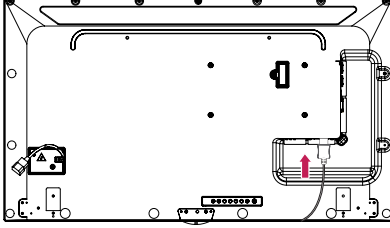
توصيل الحامل

- بالنسبة إلى بعض الطرازات فقط.
- قد تختلف الصورة وفقاً للطراز.

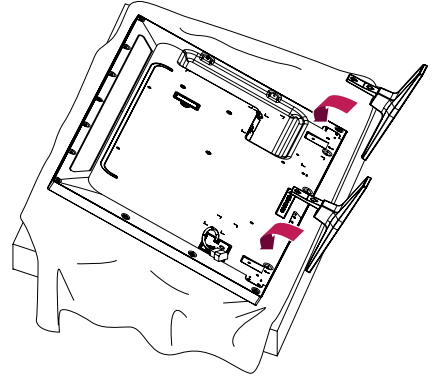
توصيل مكبرات الصوت

- بالنسبة إلى بعض الطرازات فقط.
- قد تختلف الصورة وفقاً للطراز.

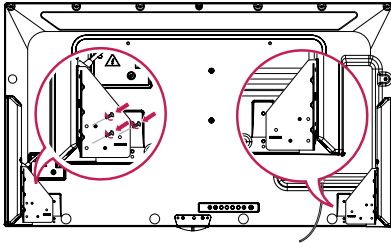
1 قم بتوصيل كابل إشارة الإدخال قبل تركيب مكبرات الصوت.



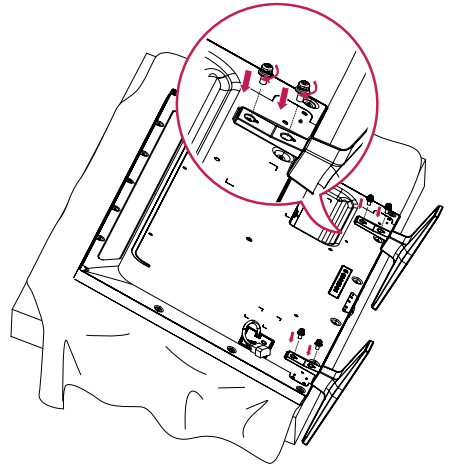
1 ضع قطعة قماش ناعمة على الطاولة وضع المنتج عليها بحيث تكون الشاشة موجهة إلى الأسفل.



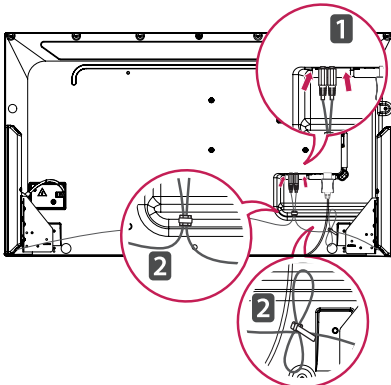
2 ثبت مكبر الصوت باستخدام البراغي كما هو موضح أدناه. تأكد من فصل كابل الطاقة قبل إجراء التوصيلات.



2 استخدم البراغي لتثبيت الحامل بالجزء الخلفي من المنتج كما هو موضح أدناه.

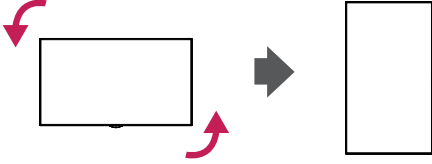


3 قم بتوصيل كابلات مكبر الصوت مع مراعاة القطبية الصحيحة. استخدم حاملات الكابلات وروابط الكابلات لترتيب كابلات مكبر الصوت.



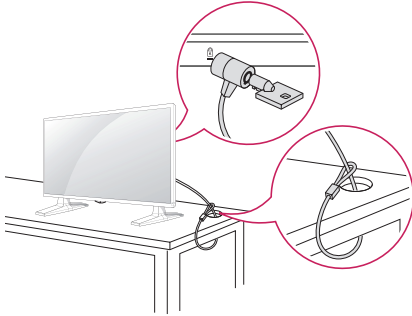
الوضع العمودي

عند التثبيت في الوضع العمودي، قم بتدوير شاشة العرض باتجاه عقارب الساعة بمقدار 90 درجة (عندما تكون موجهة نحو الشاشة).



استخدام قفل Kensington

يقع موصل نظام أمان Kensington في الجزء الخلفي لجهاز العرض. لمزيد من المعلومات حول تركيب هذا النظام واستخدامه، راجع الدليل المتوفر مع نظام أمان Kensington أو تفضل بزيارة الموقع <http://www.kensington.com>.
قم بتوصيل كابل نظام أمان Kensington بين جهاز العرض والطاولة.



ملاحظة

- إن نظام أمان Kensington اختياري. يمكنك الحصول على ملحقات إضافية من معظم متاجر بيع الأجهزة الإلكترونية بالتجزئة.

ملاحظة

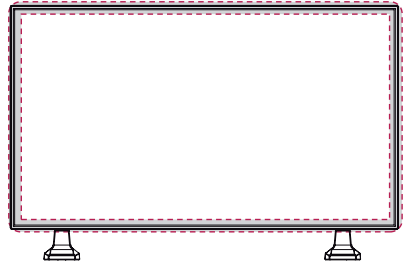


- يرجى إيقاف تشغيل الطاقة قبل فصل الكابل. يؤدي توصيل كابل مكبرات الصوت أو فصله عندما تكون مكبرات الصوت قيد التشغيل إلى عدم صدور صوت.

توصيل مستشعر الأشعة تحت الحمراء والضوء

عند توصيل الكابل بالمنتج، يتم تنشيط ميزة استقبال إشارات وحدة التحكم عن بُعد. إن مستشعر الأشعة تحت الحمراء والضوء هو مستشعر مغناطيسي. لذا احرص على توصيله بالحافة الأمامية للمنتج لاستخدامه.

[الجهة الأمامية]

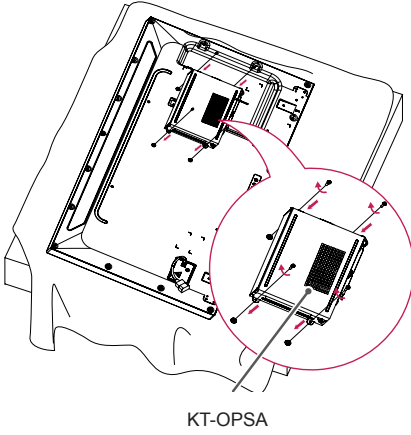


تنبيه

تنبيه

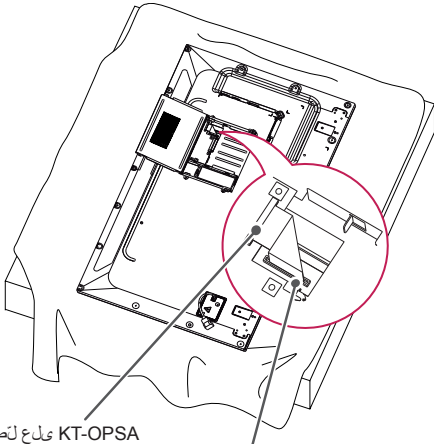
التوصيل بالفتحة المطابقة لمواصفات قابلية التوصيل المفتوحة

3 قم بمحاذاة KT-OPSA مع الفتحات الأربع للبراغي على الجهة الخلفية من الجهاز وثبتها على هذه الجهة باستخدام البراغي الأربعة المتوفرة.



KT-OPSA

4 افتح غطاء KT-OPSA العلوي وقم بتوصيل الكابل المتوفر بالموصل داخل الجهاز والموصل على KT-OPSA.

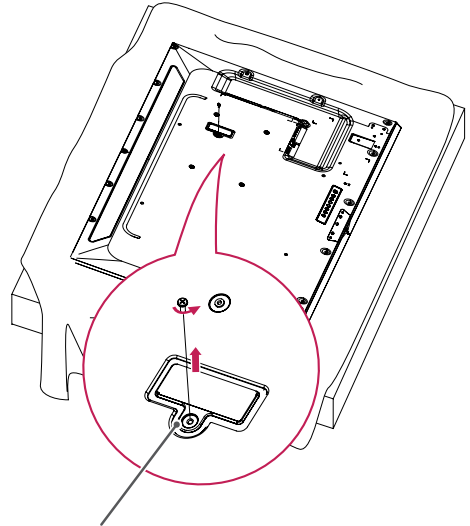


KT-OPSA عدل لتصولها

زاهجلا لخد لتصولها

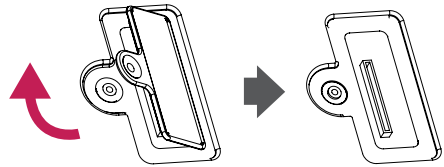
- بالنسبة إلى بعض الطرازات فقط.
- قد تختلف الصورة وفقاً للطراز.

1 ضع قطعة قماش نظيفة على الأرض وضع جهاز العرض عليها مع توجيه الشاشة نحو الأسفل، ثم أزل البراغي عن غطاء فتحة OPS على الجهة الخلفية من جهاز العرض بواسطة مفك براغي.

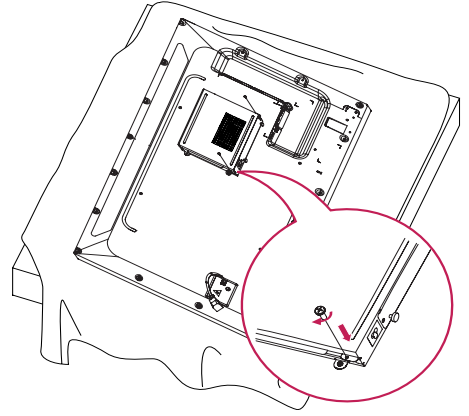


OPS ةجفت ءاطغ

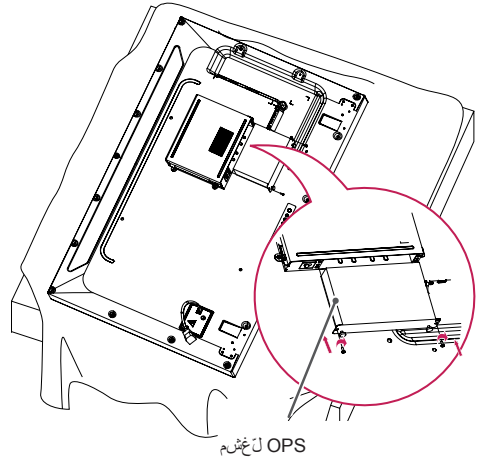
2 ارفع الجهة اليسرى (الجزء الدائري) من غطاء فتحة OPS. أزل الغطاء.



5 أغلق غطاء KT-OPSA العلوي بإحكام من اليسار واليمين بواسطة البرغيين المتوفرين.



6 أدخل مشغل OPS (يُباع بشكل منفصل) في الفتحة السفلى من KT-OPSA وأنه التثبيت عبر شدة البرغيين المتوفرين على الجهة السفلى.

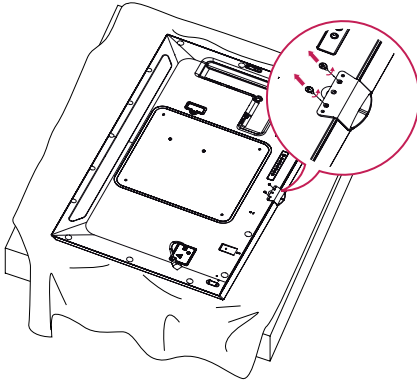


تثبيت القوس المزود بـ LG Logo وإزالته

- بالنسبة إلى بعض الطرازات فقط.
- قد تختلف الصورة وفقًا للطراز.

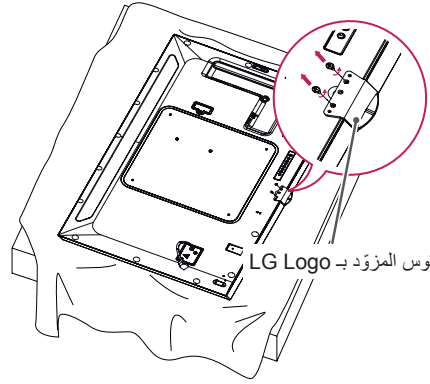
تثبيت القوس المزود بـ LG Logo على الجهة اليمنى

- 1 ضع قطعة قماش نظيفة على الأرض، ثم ضع جهاز العرض عليها موجهًا الشاشة نحو الأسفل. أزل البرغيين اللذين يثبتان القوس المزود بـ LG Logo في أسفل الجهة الخلفية من جهاز العرض باستخدام مفك براغي.



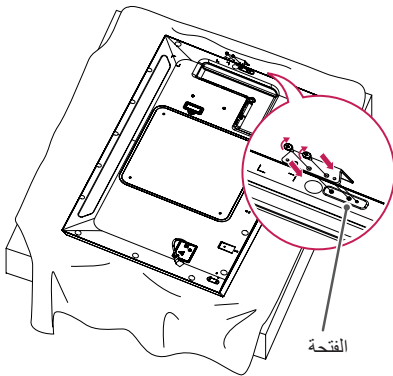
إزالة القوس المزود بـ LG Logo

- 1 ضع قطعة قماش نظيفة على الأرض، ثم ضع جهاز العرض عليها موجهًا الشاشة نحو الأسفل. أزل البرغيين اللذين يثبتان القوس المزود بـ LG Logo في أسفل الجهة الخلفية من جهاز العرض باستخدام مفك براغي.

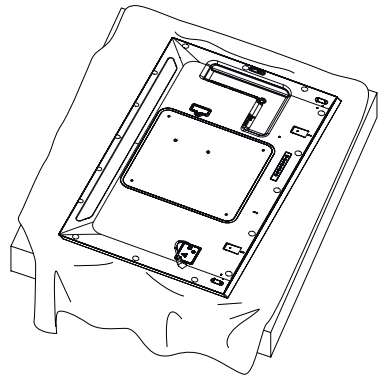


القوس المزود بـ LG Logo

- 2 بعد إزالة البراغي، أزل القوس المزود بـ LG Logo. ثبت القوس المزود بـ LG Logo باستخدام البرغيين، وقم بمحاذاته مع الفتحات في الجهة اليمنى.



- 2 بعد إزالة البراغي، أزل القوس المزود بـ LG Logo. عند إعادة تثبيت القوس المزود بـ LG Logo، اتبع إجراءات عملية التثبيت لكن بالعكس.



التثبيت على الحائط

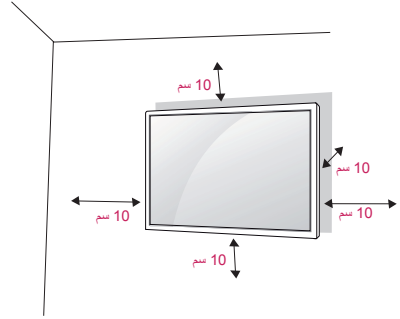
تنبيه

- أفضل سلك الطاقة قبل نقل جهاز العرض أو تثبيته لتجنّب حدوث صدمة كهربائية.
- في حال تثبيت جهاز العرض على سقف أو حائط مائل، فقد يسقط ويتسبب في حدوث إصابة. استخدم قوس تثبيت على الحائط معتمدًا من LG واتصل بالبايع المحلي أو عامل مؤهل للمساعدة في عملية التثبيت.
- لا تفرط في شدّ البراغي إذ قد يؤدي ذلك إلى إلحاق ضرر بجهاز العرض وإبطال الضمان.
- استخدم البراغي وأقواس التثبيت على الحائط التي تتوافق مع معايير VESA فقط. لا يشمل الضمان أي أضرار أو إصابات ناتجة من سوء الاستخدام أو استخدام ملحقات غير مناسبة.

ملاحظة

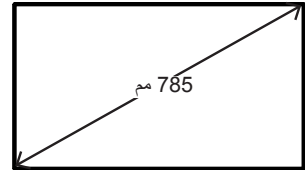
- تتضمن مجموعة التثبيت على الحائط دليل التثبيت وكافة الأجزاء الضرورية.
- إن قوس التثبيت على الحائط ملحق اختياري. يمكنك الحصول على ملحقات إضافية من البائع المحلي.
- قد يختلف طول البراغي المطلوبة باختلاف جهاز التثبيت على الحائط. تأكد من استخدام البراغي ذات الطول الصحيح.
- لمزيد من المعلومات، يرجى مراجعة دليل المستخدم المرفق مع جهاز التثبيت على الحائط.

تثبيت جهاز العرض على مسافة تبعد 10 سم على الأقل من الحائط واطرك ما يقارب 10 سم من كلا الجانبين لضمان التهوية المناسبة. يمكن الحصول على تعليمات مفصلة حول التثبيت من متجر البيع بالتجزئة المحلي. يرجى مراجعة الدليل لترتيب قوس التثبيت على حائط مائل.



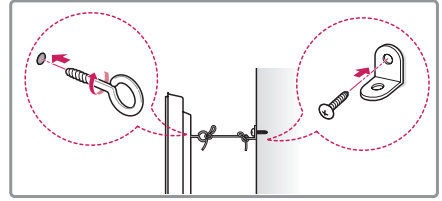
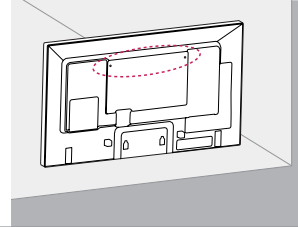
لتثبيت جهاز العرض على حائط، قم بتوصيل قوس التثبيت على الحائط (اختياري) بالجهة الخلفية من جهاز العرض. تأكد من تركيب قوس التثبيت على الحائط بإحكام بجهاز العرض والحائط.

- 1 استخدم البراغي وأقواس التثبيت على الحائط المتوافقة مع معايير VESA فقط.
- 2 قد تسبب البراغي التي يتجاوز طولها الطول القياسي ضررًا داخل جهاز العرض.
- 3 قد يلحق البرغي الذي لا يتوافق مع معايير VESA ضررًا بالمنتج ويؤدي إلى سقوط جهاز العرض. إن شركة LG Electronics غير مسؤولة عن أي حوادث تتعلق باستخدام براغ غير قياسية.
- 4 يرجى اتباع معايير VESA كما هي موضحة أدناه.
 - 785 مم وأكثر
 - * براغي التثبيت: 6.0 مم (القطر) × 1.0 مم (المسافة) × 12 مم (الطول)



تثبيت جهاز العرض بإحكام على حائط (اختياري)

[قد يختلف الإجراء وفقًا للطراز.]



- 1 أدخل المسامير ذات العروة أو الأقواس والمسامير في الجهة الخلفية من جهاز العرض وشدها.
- في حال إدخال مسامير في موضع المسامير ذي العروة، أزل المسامير الأخرى أولاً.
- 2 ثبت قوسي التثبيت على الحائط بالمسامير على الحائط. طبق موضع قوس التثبيت على الحائط والمسامير ذات العروة في الجهة الخلفية من جهاز العرض.
- 3 قم بتوصيل المسامير ذات العروة وقوسي التثبيت على الحائط بإحكام بواسطة حبل قوي.
تأكد من المحافظة على الحبل في وضع أفقي مع السطح المستوي.

تحذير



- إذا لم يتم تثبيت جهاز العرض في موضع ثابت بشكل كافٍ، فقد يشكل ذلك خطرًا بسبب احتمال سقوطه. يمكن تفادي الكثير من الإصابات، خاصة للأطفال، عن طريق اتخاذ احتياطات بسيطة مثل:
 - « استخدام الصناديق والحوامل التي توصي بها الجهة الصنع.
 - « استخدام قطع الأثاث التي يمكن أن تدعم تثبيت جهاز العرض في موضعه بأمان.
 - « الحرص على عدم تجاوز جهاز العرض لحافة قطعة الأثاث الداعمة.
 - « عدم وضع جهاز العرض على قطع أثاث طويلة (مثل الخزائن أو خزائن الكتب) من دون تثبيت كلٍ من قطعة الأثاث وجهاز العرض بدعامة مناسبة.
 - « عدم وضع قطع قماش أو أي مواد أخرى بين جهاز العرض والأثاث الداعم.
 - « توجيه الأطفال وإعلامهم بخطورة تسلُّق قطع الأثاث بهدف الوصول إلى جهاز العرض أو أدوات التحكم به.

تنبيه



- احرص على عدم تسلُّق الأطفال على جهاز العرض أو التعلُّق به.

ملاحظة

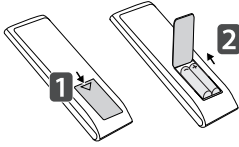


- استخدم منصة ثابتة أو صندوقًا كبيرًا يكفي لدعم جهاز العرض بشكل آمن.
- يتم شراء الأقواس والمسامير والأسلاك بشكل منفصل. يمكنك الحصول على ملحقات إضافية من متجر البيع بالتجزئة المحلي.
- تعرض الصورة مثالًا عامًا عن التثبيت وقد تبدو مختلفة عن طريقة تثبيت المنتج الفعلي.

وحدة التحكم عن بُعد

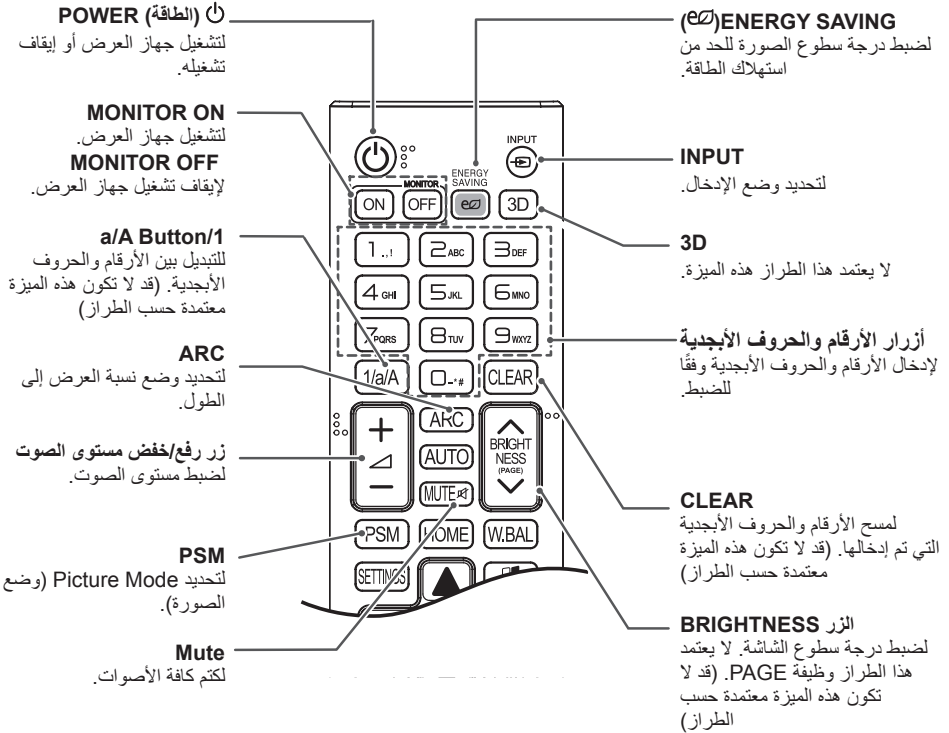
ترتكز المواصفات الموجودة في هذا الدليل على أزرار وحدة التحكم عن بُعد. يرجى قراءة هذا الدليل بعناية لاستخدام جهاز العرض بشكل صحيح. لتركيب البطاريات، افتح غطاء البطاريات وضع هذه الأخيرة (1.5 فولت بحجم AAA) بحيث يتطابق الطرفان \oplus و \ominus مع الرمز المطبوع داخل الحجرة ثم أغلق الغطاء.

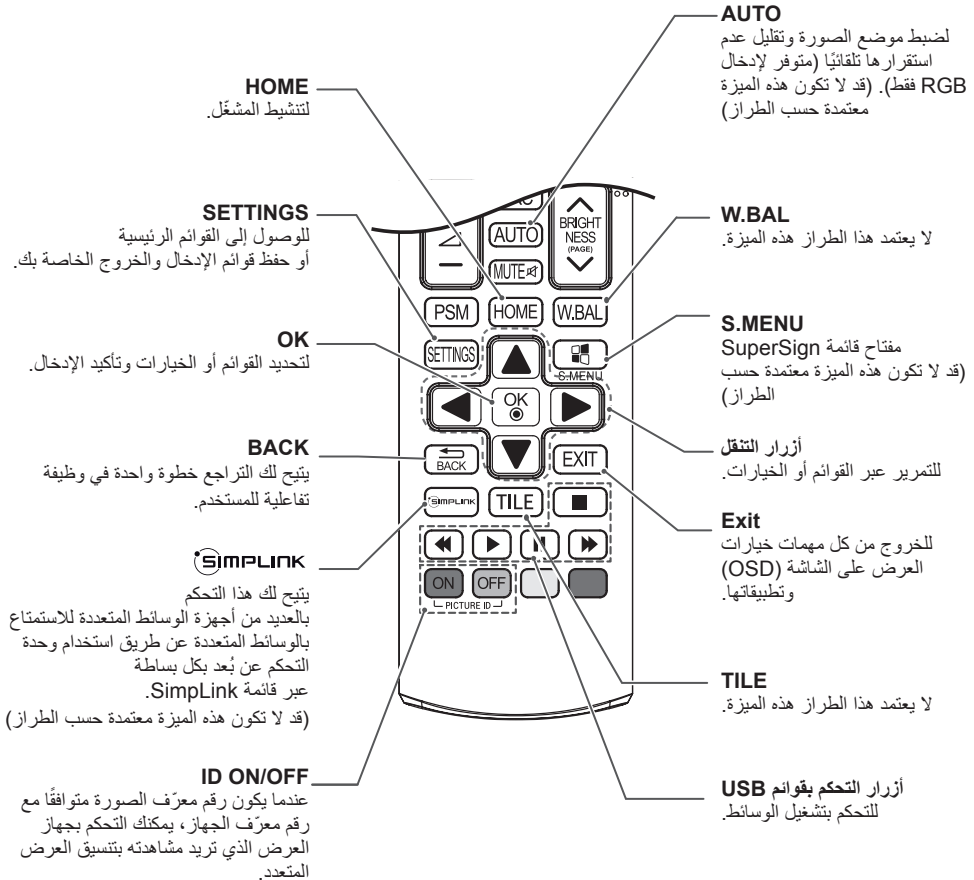
لإزالة البطاريات، نفذ إجراءات التركيب بالعكس. قد تختلف الأشكال التوضيحية عن الملحقات الفعلية.



تنبيه

- لا تخلط البطاريات القديمة والجديدة، إذ قد يؤدي هذا إلى إلحاق ضرر بوحدة التحكم عن بُعد.
- تأكد من توجيه وحدة التحكم عن بُعد باتجاه جهاز استشعار التحكم عن بُعد الموجود على جهاز العرض.





إجراء التوصيلات

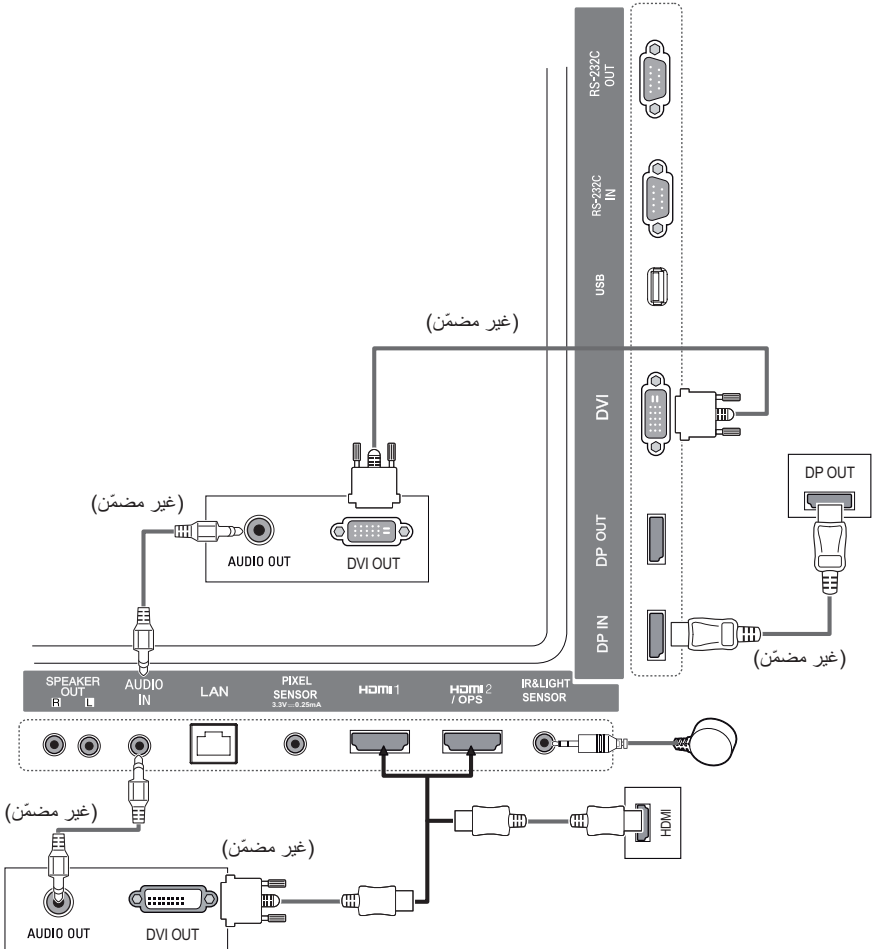
يمكنك توصيل أجهزة خارجية عديدة بجهاز العرض. غير وضع الإدخال ثم حدد الجهاز الخارجي الذي تريد توصيله. لمزيد من المعلومات حول توصيلات الأجهزة الخارجية، راجع الدليل المرفق مع كل جهاز.

توصيل الجهاز بكمبيوتر

قد تختلف الأشكال التوضيحية عن الملحقات الفعلية. إن بعض الكابلات غير متوفرة.

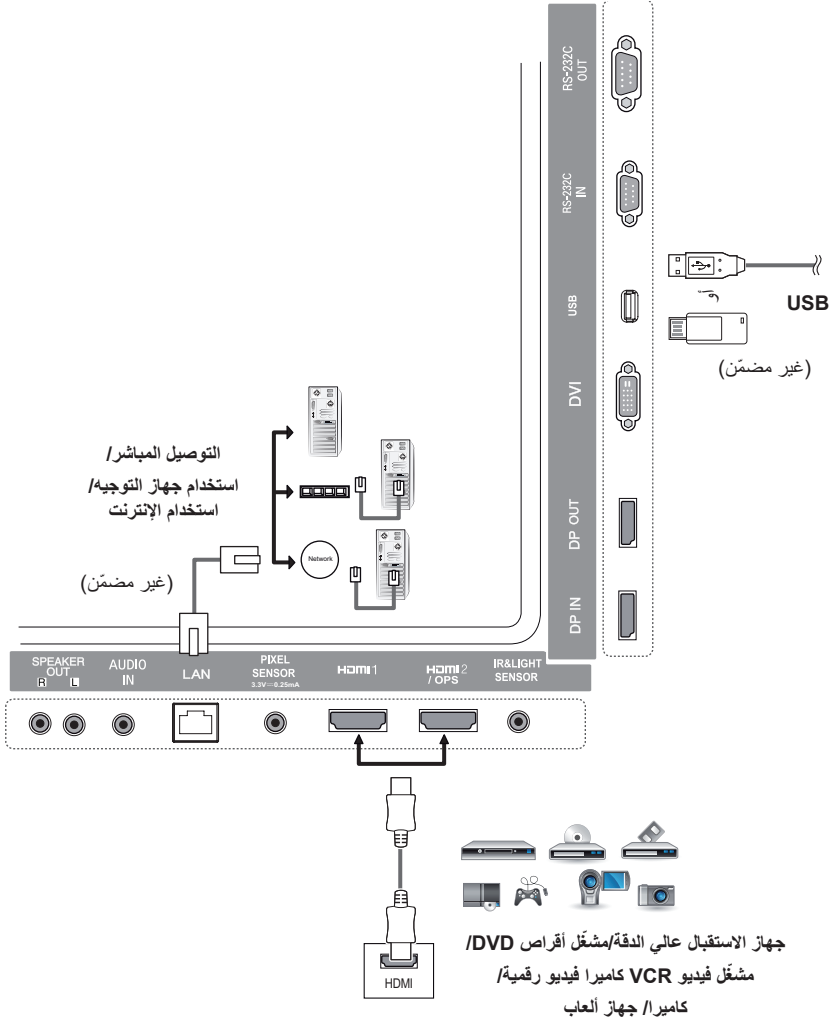
يعتمد جهاز العرض ميزة التوصيل والتشغيل*.

* التوصيل والتشغيل: هي ميزة تنتج للكمبيوتر إمكانية التعرف على الأجهزة التي يقوم المستخدم بتوصيلها من دون إجراء تكوين للجهاز أو تدخل المستخدم عند التشغيل.



توصيل الجهاز الخارجي

قم بتوصيل جهاز استقبال ذا دقة عالية أو مشغل أقراص DVD أو مشغل فيديو VCR بجهاز العرض وحدد وضع الإدخال المناسب. قد تختلف الأشكال التوضيحية عن الملحقات الفعلية. إن بعض الكابلات غير متوفرة. يوصى بتوصيل أجهزة خارجية بجهاز العرض باستخدام كابلات HDMI بهدف الحصول على جودة مثالية للصورة والصوت.



ملاحظة

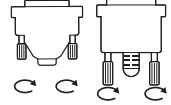


- يُوصى باستخدام جهاز العرض مع وصلة HDMI للحصول على أفضل جودة للصورة.
- للتوافق مع مواصفات المنتج القياسية، استخدم كابل واجهة مغلف بقالب فريت، مثل كابل DVD.
- إذا قمت بتشغيل جهاز العرض وكان بارداً، فقد تهتز الشاشة. هذا أمر طبيعي.
- في بعض الأحيان، قد تظهر على الشاشة نقاط حمراء أو خضراء أو زرقاء. هذا أمر طبيعي.
- استخدم كابل HDMI™ High Speed (كابل HDMI عالي السرعة).
- يرجى التحقق من ضوابط الكمبيوتر لديك في حال عدم تمكنك من سماع أي صوت في وضع HDMI. تتطلب بعض أجهزة الكمبيوتر تغيير إخراج الصوت الافتراضي يدوياً إلى HDMI.
- استخدم كابلاً معتمداً مع وجود شعار HDMI عليه. إذا لم تستخدم كابل HDMI معتمداً، قد لا تظهر الشاشة أو قد يحدث خطأ في الاتصال.
- أنواع كابلات HDMI الموصى بها
- كابل HDMI™ عالي السرعة
- كابل HDMI™ عالي السرعة مع Ethernet
- إذا كنت تريد استخدام الوضع HDMI-PC، فيجب ضبط الكمبيوتر/التلفاز الرقمي على وضع الكمبيوتر.
- قد تواجه مشاكل في التوافق في حال استخدام وضع HDMI-PC.
- تأكد من فصل كابل الطاقة.
- عند توصيل جهاز ألعاب بجهاز العرض، استخدم الكابل المتوفر مع جهاز الألعاب.
- يوصى باستخدام مكبرات الصوت المزودة كملحقات اختيارية.
- تنقل كابلات HDMI™ High Speed (كابلات HDMI عالية السرعة) إشارة عالية الدقة تصل إلى 1080 تقدمي وأكثر

تنبيه

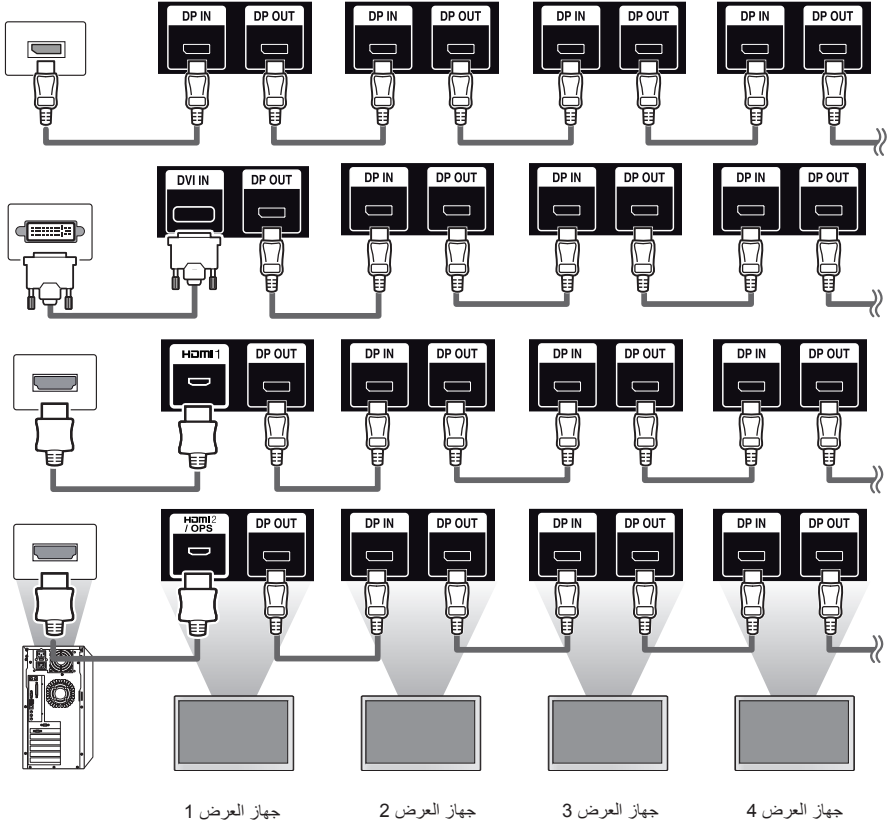


- قم بتوصيل كابل إدخال الإشارة وتثبيتها بإحكام عن طريق تدوير البراغي باتجاه عقارب الساعة.
- تجنب الضغط على الشاشة بإصبعك لفترة طويلة حيث قد ينتج عن ذلك حدوث تشويه مؤقت للصورة المعروضة على الشاشة.
- تجنب عرض صورة ثابتة على الشاشة لفترة زمنية طويلة لمنع احتراق الصورة. استخدم شاشة توقف إذا أمكن.
- قد يؤثر جهاز اتصالات لاسلكية تم وضعه بجانب جهاز العرض في جودة الصورة المعروضة.



سلسلة شاشات مترابطة

لاستخدام منتجات مختلفة متصلة ببعضها، قم بتوصيل طرف واحد من كابل إدخال الإشارة (كابل DP) بـ DP Out الخاص بجهاز العرض 1 و قم بتوصيل الطرف الآخر بـ DP In الخاص بالمنتج الآخر.
* كابل DP - استخدم كابل منفذ عرض معتمد للإصدار 1.1a من منفذ العرض (SST) أو 1.2 من منفذ العرض (MST) أو إصدار أعلى.



مُتَحَدِّم



- إذا كانت الإشارة ثابتة وما من تمديد كابل، يمكن، بشكل عام توصيل ما يصل إلى 100 جهاز عرض عبر منفذ DP Out (حسب معدل الاستبانة الموصى به). إذا أردت توصيل عدد أجهزة عرض أكبر، يوصى باستخدام موزع.
- في حال ضبط وضع التجانب باستخدام DVI أو HDMI، فلن تتمكن من مشاهدة المحتوى المشفر بموجب حماية المحتوى الرقمي ذي النطاق الترددي العالي (HDCP).
- إذا كان كابل الإشارة بين المنتج والكمبيوتر طويلاً جداً، تأكد من استخدام مقوي الإشارة أو الكابل البصري.

استخدام وظيفة وضع العرض المتعدد

تعرض وظيفة وضع العرض المتعدد إشارة فيديو تم تلقيها من DP In إما في الوضع الفردي (نقل الدفق الفردي) أو الوضع المتعدد (نقل الدفق المتعدد) عبر DP Out.

- يمكن تهيئة هذه الوظيفة في قائمة التثبيت (لمزيد من المعلومات، راجع دليل التثبيت).
- إذا كان قيد التشغيل، يتم عرض صورة كل شاشة في الوضع المتعدد.
- إذا كان متوقفًا عن التشغيل، يتم عرض صورة كل شاشة في الوضع الفردي.
- يتوفر الوضع المتعدد في كمبيوتر يعتمد على DISPLAYPORT 1.2.
- يمكن للوضع المتعدد توصيل ما يصل إلى 4 أجهزة عرض فقط. (حسب معدل الاستجابة الموصى به).
- أثناء استخدام هذه الوظيفة، قد لا يعمل جهاز العرض بشكل صحيح وذلك حسب بطاقة الفيديو. أعد تشغيل الكمبيوتر بعد ضبط الوظيفة على إيقاف التشغيل للحصول على إخراج ثابت على الشاشة عند عدم الاستخدام.

الترفيه

استخدام قائمة الإدخال

وحدة التحكم عن بُعد (HOME) ←

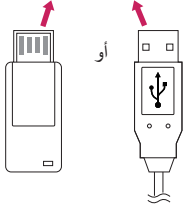
وصف	وضع الإدخال
يمكنك مشاهدة المحتويات على كمبيوتر أو مشغل أقراص DVD أو جهاز فك تشفير رقمي أو غيرها من الأجهزة العالية الدقة.	HDMI1
	HDMI2/OPS
	DISPLAYPORT
	DVI

استخدام الوسائط

توصيل أجهزة تخزين USB

قم بتوصيل جهاز تخزين USB كذاكرة فلاش USB أو قرص ثابت خارجي بجهاز العرض واستخدم ميزات الوسائط المتعددة.

قم بتوصيل ذاكرة فلاش USB أو قارئ بطاقات ذاكرة USB بجهاز العرض كما هو موضَّح في الشكل التالي.



تنبيه



- في حال كانت مجموعة الأدوات المطابقة لمواصفات قابلة التوصيل المفتوحة متصلة بمنفذ HDMI2/OPS، فسيتم استخدام منفذ HDMI2/OPS كمنفذ للأدوات المطابقة لمواصفات قابلة التوصيل المفتوحة.

تنبيه



- تجنَّب إيقاف تشغيل جهاز العرض أو إزالة جهاز تخزين USB عند تنشيط شاشة My Media (الوسائط). فقد يؤدي ذلك إلى فقدان الملفات أو إلحاق الضرر بجهاز تخزين USB.
- أجزء نسخًا احتياطيًا للملفات التي حفظتها على جهاز تخزين USB بشكل متكرر؛ إذ إن الضمان قد لا يغطي فقدان الملفات أو تعرُّضها للتلف.

تلميحات حول استخدام أجهزة تخزين USB

- يمكن التعرف على جهاز تخزين USB فقط.
- لا يعمل جهاز USB بشكل فعال عندما يكون متصلاً عبر موزع USB.
- قد لا يتم التعرف على جهاز تخزين USB عند استخدام برنامج التعرف التلقائي.
- قد لا يتم التعرف على جهاز تخزين USB الذي تستخدم برنامج التشغيل الخاص به.
- قد تعتمد سرعة التعرف على جهاز تخزين USB على كل جهاز.
- يرجى عدم توصيل جهاز تخزين USB أو فصل جهاز تخزين USB عندما يكون الجهاز المتصل قيد التشغيل. قد تتلف الملفات المخزنة أو يتعرض جهاز التخزين نفسه للتلف في حال فصل جهاز تخزين USB فجأة.
- يرجى عدم توصيل جهاز تخزين USB تم تعديله ليعمل على جهاز كمبيوتر. قد يتسبب الجهاز في تعطيل وظائف جهاز العرض بشكل صحيح أو فشل تشغيل المحتوى. استخدم فقط جهاز تخزين USB يحتوي على ملفات موسيقى أو صور أو فيديو عادية.
- قد لا يتم التعرف على جهاز تخزين USB تمت تهيئته كأداة مساعدة مبرمجة لا يعتمدها نظام التشغيل Windows.
- يجب توصيل جهاز تخزين USB (أكثر من 0.5 أمبير) يتطلب طاقة خارجية بمصدر تزويد طاقة بشكل منفصل. إذا تعذر ذلك، فلن يتم التعرف على الجهاز.
- يرجى توصيل جهاز تخزين USB باستخدام كابل متوفر من الجهة المصنعة للجهاز.
- قد لا يتم اعتماد بعض أجهزة تخزين USB أو تشغيلها بشكل سلس.
- إن طريقة محاذاة ملفات جهاز تخزين USB مماثلة للطريقة المستخدمة في نظام التشغيل Window XP كما يمكن لأسماء الملفات التعرف على ما يصل إلى 100 حرف إنجليزي.
- احرص على إجراء نسخ احتياطي للملفات المهمة بشكل منتظم، فقد تتعرض البيانات المخزنة على جهاز تخزين USB للتلف. لن نتحمل مسؤولية فقدان أي بيانات.
- إذا لم يكن لمحرك الأقراص الصلبة USB HDD مصدر طاقة خارجي، فقد لا يتم اكتشاف جهاز USB. قم بتوصيل مصدر الطاقة الخارجي لضمان اكتشاف الجهاز.
- يرجى استخدام محوّل طاقة لمصدر طاقة خارجي. لا توفر كابل USB لمصدر طاقة خارجي.
- إذا كان جهاز تخزين USB مزوداً بأقسام متعددة أو إذا استخدمت قارئ بطاقات USB متعددة، فيمكنك استخدام ما يصل إلى أربعة أقسام أو أجهزة تخزين USB.
- إذا كان جهاز تخزين USB متصلاً بقارئ بطاقات USB متعددة، فقد لا يتم اكتشاف بيانات جهاز التخزين.
- افصل جهاز تخزين USB وأعد توصيله إذا لم يعمل بشكل صحيح.
- تتفاوت سرعة الاكتشاف من جهاز إلى آخر.
- إذا تم توصيل جهاز تخزين USB في وضع الاستعداد، فسيتم تلقائياً تحميل القرص الثابت المحدد عند تشغيل جهاز العرض.
- تبلغ السعة الموصى بها 1 تيرابايت أو أقل للقرص الصلب الخارجي لجهاز USB و 32 جيجابايت أو أقل لبطاقة ذاكرة USB.
- قد لا يعمل أي جهاز بشكل صحيح إذا تجاوزت سعته الحد الموصى به.
- إذا لم يعمل القرص الصلب الخارجي لجهاز USB المزود بوظيفة "توفير الطاقة"، أوقف تشغيل القرص الصلب وأعد تشغيله.
- إن أجهزة تخزين USB الأقل من USB 2.0 معتمدة أيضاً، لكنها قد لا تعمل بشكل سليم في ملفات الفيديو.
- يمكن التعرف على 999 ملفاً أو حافظة فرعية كحد أقصى ضمن حافظة واحدة.

الملفات المعتمدة من الوسائط

تنسيقات الترجمة الخارجية المعتمدة

(PowerDivX) *.psb*.txt(TMPlayer)*.ssa *.ass *(SubViewer 1.0/2.0*MicroDVD) *.sub *.srt *.smi •

لاستخدام ميزة Play Selection (تشغيل المحدد)،

وحدة التحكم عن بُعد (HOME) ←  ← Photos (الصور) / Videos (الفيديو) / Music (الموسيقى) ← 

• Play Selection (تشغيل المحدد): تشغيل المحتوى المحدد.

لضبط Device Selection (تحديد الجهاز)،

وحدة التحكم عن بُعد (HOME) ←  ← Photos (الصور) / Videos (الفيديو) / Music (الموسيقى) ← 

• Device Connection (تحديد الجهاز): لاستيراد المحتويات من الجهاز المحدد.

تنسيقات الترجمة الداخلية المعتمدة

- فيديو FULL HD (يعتمد الترجمات الداخلية الصادرة من DivX6) XSUB :1920 X 1080

برامج فك تشفير الفيديو المعتمدة

برنامج فك التشفير	الامتداد
Main Profiles و VC-1 Simple و VC-1 Advanced Profile (بإستثناء WMVA)	الفيديو .asf
WMA 9 Professional و WMA v1/WMA Speech (بإستثناء)	الصوت .wmv
·H.264/AVC ،(warp-point GMC 3 ،بإستثناء)XVID ،DivX6 ،DivX5 ،DivX4 ،DivX3.11 MPEG-4 ،Motion Jpeg	الفيديو .divx .avi
·Dolby Digital Plus ·Dolby Digital ·MPEG-1 Layer III (MP3) ،II ·MPEG-1 Layer I DTS ·ADPCM ·LPCM	الصوت
MPEG-4 ،H.264/AVC	الفيديو .mp4
MPEG-1 Layer III (MP3) ،AAC	الصوت .m4v .mov
MPEG-4 ،H.264/AVC	الفيديو .3gp
AMR-WB ،AMR-NB ،AAC	الصوت .3g2
VP8 ،H.264/AVC ·MPEG-4 ،MPEG-2	الفيديو .mkv
·(MP3) MPEG-1 Layer III ،II ·MPEG-1 Layer I ·DTS ·PCM ·Dolby Digital AAC ·Vorbis	الصوت
MPEG-2 ،H.264/AVC	الفيديو .ts
·Dolby Digital Plus ·Dolby Digital ·(MP3) MPEG-1 Layer III ،II ·MPEG-1 Layer I PCM ،AAC	الصوت .trp .tp .mts
MPEG-2 ،MPEG-1	الفيديو .mpg
(MP3) MPEG-1 Layer III ،II ·MPEG-1 Layer I	الصوت .mpeg .dat
MPEG-2 ،MPEG-1	الفيديو .vob
DVD-LPCM ،II ·MPEG-1 Layer I ·Dolby Digital	الصوت

الملف الصوتي المعتمد

المعلومات	العنصر	تنسيق الملف
من 32 إلى 320 كيلوبت في الثانية	معدل البت	.MP3
من 16 كيلوهرتز إلى 48 كيلوهرتز	التردد النموذجي	
Layer3 · Layer2 · MPEG2 · MPEG1	الاعتماد	.wav
PCM	الاعتماد	
Vorbis	الاعتماد	.ogg
WMA	الاعتماد	.wma

ملف الصور المعتمد

العنصر	التنسيق	تنسيق الملف
<ul style="list-style-type: none"> الحد الأدنى: 64 × 64 الحد الأقصى: النوع العادي: 15360 x (عرض) 8640 x (ارتفاع) النوع التقدمي: 1920 x (عرض) 1440 x (ارتفاع) 	JPEG	ثنائي الأبعاد (jpeg، jpe، jpg)
<ul style="list-style-type: none"> الحد الأدنى: 64 × 64 الحد الأقصى: 1920 x (عرض) 1080 x (ارتفاع) 	PNG	ثنائي الأبعاد (png)
<ul style="list-style-type: none"> الحد الأدنى: 64 × 64 الحد الأقصى: 1920 x (عرض) 1080 x (ارتفاع) 	BMP	ثنائي الأبعاد (bmp)

عرض ملفات الفيديو

لتشغيل ملفات الفيديو على التلفاز. تظهر كل ملفات الفيديو المحفوظة على الشاشة.

لتشغيل ملفات الفيديو على جهاز العرض،

وحدة التحكم عن بُعد (HOME) ←  ← Videos (الفيديو)

تلميحات حول تشغيل ملفات الفيديو

- قد لا تعمل بعض الترجمات التي أنشأها المستخدم بشكل صحيح.
- لا يتم عرض بعض الحروف الخاصة في الترجمات.
- لا يتم اعتماد علامات HTML في الترجمات.
- لا تتوفر ترجمات في لغات غير اللغات المعتمدة.
- قد تحدث بعض الأعطال المؤقتة في الشاشة (توقف الصورة أو زيادة سرعة التشغيل، وما إلى ذلك) عند تغيير لغة الصوت.
- قد لا يعمل ملف فيديو تالف بشكل صحيح أو قد تكون بعض وظائف المشغل غير متوفرة للاستخدام.
- قد لا يتم تشغيل ملفات الفيديو التي تمت صياغتها باستخدام أجهزة تشفير فيديو بشكل صحيح.
- في حال عدم وجود مساحات بيئية في بنية الفيديو والصوت الخاص بملف مسجل، فسيتم إخراج إما الفيديو أو الصوت.
- يتم اعتماد ملفات الفيديو العالية الدقة بحد أقصى 1920 × 1080 بمعدل 25/30P أو 1280 × 720 بمعدل 50/60P وذلك حسب الإطار.
- قد لا تعمل ملفات الفيديو العالية الدقة من 1920 × 1080 بمعدل 25/30P أو 1280 × 720 بمعدل 50/60P بشكل صحيح وذلك حسب الإطار.
- قد لا تعمل ملفات الفيديو غير الأنواع والتنسيقات المحددة بشكل صحيح.
- أقصى معدل بت لملف فيديو قابل للتشغيل هو 20 ميجابايت لكل ثانية. (Motion JPEG: بمعدل 10 ميجابايت لكل ثانية فقط)
- لا نضمن التشغيل السلس للملفات المشفرة بالمستوى 4.1 أو الأعلى بالتنسيق H.264 / AVC.
- إن ملفات الفيديو ذات الحجم الأكبر من 30 جيجابايت غير معتمدة.
- يجب وضع ملف فيديو DivX وملف الترجمة الخاص به في الحافظة نفسها.
- يجب أن يتطابق اسم ملف الفيديو وملف الترجمة الخاص به لكي يتم تشغيله.
- قد لا يعمل تشغيل الفيديو عبر وصلة USB لا تعتمد الاتصال العالي السرعة بشكل صحيح.
- قد لا يتم تشغيل الملفات المرمة باستخدام تقنية GMC (تعويض الصور المتحركة الشامل).

ملاحظة



- لا تؤثر قيم الخيارات التي تم تغييرها في **Videos (الفيديو)** في **Photos (الصور)** و **Music (الموسيقى)**. وبدورها لا تتأثر بقيم الخيارات التي تم تغييرها في **Photos (الصور)** أو **Music (الموسيقى)**.
- لا تؤثر قيم الخيارات التي تم تغييرها في **Photos (الصور)** و **Music (الموسيقى)** في بعضها البعض.
- عند إعادة تشغيل ملف فيديو بعد إيقافه، يمكنك استئناف التشغيل من المقطع الذي تم إيقاف التشغيل عنده قبل ذلك.
- يمكن اعتماد 10000 كتلة مترامنة في ملف الترجمة فقط.
- عند تشغيل فيديو، يمكنك ضبط حجم الصورة بالضغط على الزر **ARC**.
- يتم اعتماد الترجمة الكورية فقط عندما تكون قائمة شاشة خيارات العرض باللغة الكورية.
- قد تكون خيارات **code page (صفحة الرمز)** معطلة وذلك حسب لغة ملفات الترجمة.
- **code page (صفحة الرمز)** المناسبة لملفات الترجمة.

عرض الصور

قد يختلف العرض على الشاشة حسب الطراز.

عرض ملفات الصور

وحدة التحكم عن بُعد (HOME) ←  ← Photos (الصور)

الاستماع إلى الموسيقى

عرض ملفات الموسيقى

وحدة التحكم عن بُعد (HOME) ←  ← Music (الموسيقى)

ملاحظة



- لا يتم عرض الملفات ذات الامتدادات غير المعتمدة.
- إذا كان الملف غير صالح، فستظهر صورة غير سليمة ورسالة "unrecognizable file" (يتعذر التعرف على الملف).
- لن يتم تشغيل ملفات الموسيقى التالفة وسيتم عرضها على 00:00.
- لن يتم تشغيل ملف الموسيقى الذي تم تنزيله من خدمة مدفوعة والذي يكون محميًا بموجب حقوق النشر، وقد يتم عرض معلومات غير مناسبة أثناء التشغيل.
- يمكنك استخدام الأزرار (▶) و (⏸) و (◀) و (▶) على وحدة التحكم عن بُعد أيضًا في هذا الوضع.
- يمكنك استخدام (▶) الزر (◀) لتحديد المسار التالي و ~.
- في حال الضغط على الزر (◀) في غضون 5 ثوانٍ بعد تشغيل الأغنية، ستعود إلى الأغنية السابقة؛ وفي حال الضغط على الزر نفسه بعد 5 ثوانٍ، ستعود إلى مطلع الأغنية.

الضوابط

عليك تسجيل منتجك لتتمكن من تشغيل فيديو DivX محمي بواسطة تقنية إدارة الحقوق الرقمية (DRM).

لتسجيل محتويات DivX® VOD المشتراة أو المستأجرة أو إلغاء تسجيلها

وحدة التحكم عن بُعد (HOME) ←  ← Settings (الضوابط) ← DivX® VOD

لتشغيل محتويات DivX® VOD المشتراة أو المستأجرة، عليك تسجيل الجهاز باستخدام رمز تسجيل DivX المكوّن من 10 أرقام من جهازك على الموقع www.divx.com/vod.

- **Registration (التسجيل):** عرض رمز التسجيل الخاص بشاشة العرض.
- **Deregistration (إلغاء التسجيل):** إلغاء التسجيل.

ملاحظة



- قد لا تعمل بعض الأزرار أثناء التحقق من رمز التسجيل.
- إذا كنت تستخدم رمز تسجيل DivX لجهاز آخر، فلا يمكن تشغيل ملف DivX تم استجاره أو شراؤه. استخدم فقط رمز تسجيل DivX المخصص لمنتجك.
- قد تكون ملفات الفيديو أو الصوت التي لم يتم تحويلها باستخدام برنامج فك تشفير DivX القياسي تالفة أو قد لا يتم تشغيلها.
- يسمح لك رمز DivX VOD بتنشيط ما يصل إلى 6 أجهزة ضمن حساب واحد.
- بعد إلغاء التسجيل، عليك تسجيل الجهاز مجدداً حتى تتمكن من رؤية محتويات DivX® VOD.

إدارة الملفات

يمكنك نقل الملفات أو نسخها أو حذفها.

لنقل الملفات أو نسخها أو حذفها



وحدة التحكم عن بُعد (HOME) ←

- يمكنك نقل الملفات أو المجلدات أو نسخها من الذاكرة الداخلية إلى الذاكرة الخارجية.
- يمكنك نقل الملفات أو المجلدات أو نسخها من الذاكرة الخارجية إلى الذاكرة الداخلية.
- يمكنك حذف الملفات أو المجلدات من الذاكرة الداخلية أو الخارجية.

ملاحظة



- هذا التطبيق مخصص لإدارة الملفات وبالتالي لا يمكنه تشغيل ملفات وسائط. لتشغيل ملفات وسائط، قم بتشغيل **My Media (الوسائط)**.
- لا يمكنك نسخ ملف إلى وحدة التخزين الداخلية أو نقله إليها إذا كان حجم الملف أكبر من المساحة الفارغة المتوفرة في وحدة التخزين الداخلية.

محتويات SuperSign

لتشغيل ملفات مخزنة باستخدام الخيار تصدير في SuperSign Editor.

لتشغيل الملفات المخزنة باستخدام الخيار **Export (تصدير)**



وحدة التحكم عن بُعد (HOME) ←

يتم عرض فظ المحتويات المورّعة بواسطة SuperSign Manager وتكون قابلة للتحديد.

ملاحظة



- إذا كانت حاوية AutoPlay (تشغيل تلقائي) موجودة في جهاز تخزين USB وملفاتها بتنسيق معتمد، فيمكن تشغيلها تلقائيًا عند توصيل جهاز تخزين USB بجهاز العرض.

المعلومات

للتحقق من المعلومات الأساسية حول جهاز العرض



وحدة التحكم عن بُعد (HOME) ←

يمكنك رؤية المعلومات الأساسية على جهاز العرض.

- يمكنك أيضًا التبديل إلى **Smart Energy Saving Mode** (وتوفير الطاقة الذكي) أو تكوين ضوابط **Fail Over** (الخدوم الاحتياطي). (يمكنك التبديل إلى **Smart Energy Saving Mode** (وتوفير الطاقة الذكي) فقط عندما يتم ضبط **Energy Saving Mode** (وضع توفير الطاقة) على Off (إيقاف التشغيل).

ضوابط معرّف الصورة

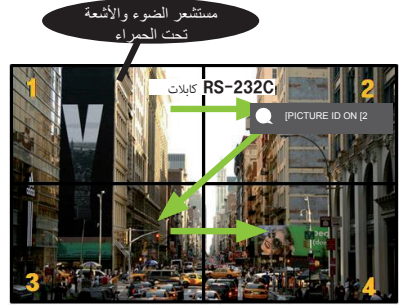
- 3 عيّن معرّف الجهاز إلى الخيار المطلوب.
- يتعدّر التحكم بجهاز ذي معرّف الجهاز مختلف عن معرّف الصورة عبر إشارات الأشعة تحت الحمراء.

ملاحظة !

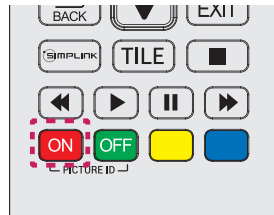
- إذا تم ضبط معرّف الصورة على 2، فسيصبح من الممكن التحكم بأجهزة العرض اليمنى العليا فقط والمزوّدة بمعرّف الجهاز عبر إشارات الأشعة تحت الحمراء.
- إذا ضغطت على الزر **OFF** الأخضر لـ **PICTURE ID** (معرّف الصورة) معرّف الصورة، فسيتم إيقاف تشغيل معرّف الصورة لكل أجهزة العرض. وإذا ضغطت على أي مفتاح على وحدة التحكم عن بُعد، فسيصبح من الممكن التحكم بكل أجهزة العرض عبر إشارات الأشعة تحت الحمراء بغض النظر عن معرّف الجهاز.
- عندما يكون معرّف الصورة قيد التشغيل، يمكنك فقط زيادة معرّف الصورة برقم واحد. لا يمكنك تخفيضه.

يستخدم خيار معرّف الصورة لتغيير ضوابط جهاز معين (شاشة العرض) باستخدام جهاز استقبال الأشعة تحت الحمراء للعرض المتعدد. يمكن إنشاء اتصال بين جهاز عرض مع جهاز استقبال أشعة تحت الحمراء وأجهزة عرض أخرى باستخدام كابلات RS-232C. يتم تعريف كل جهاز عرض بواسطة معرّف الجهاز. إذا عيّنت معرّف الصورة باستخدام وحدة التحكم عن بُعد، فمن الممكن التحكم عن بُعد في الشاشات ذات معرّف الصورة و معرّف الجهاز المتطابقين.

- 1 عيّن معرّف الجهاز إلى أجهزة العرض المثبتة كما هو موضّح أدناه.



- 2 اضغط على الزر **ON** الأحمر على وحدة التحكم عن بُعد لتعيين **PICTURE ID** (معرّف الصورة).



ضوابط المستخدم

ضوابط القائمة الرئيسية

ضوابط الضبط السريع

لتكوين قوائم الضوابط الأكثر استخدامًا.

لتشغيل جهاز العرض أو إيقاف تشغيله تلقائيًا

وحدة التحكم عن بُعد (SETTINGS) ← Quick (سريع) ← On Timer (موقت التشغيل) / Off Timer (موقت إيقاف التشغيل) يُمكنك ضبط On/Off Timer (موقت التشغيل/إيقاف التشغيل) لجهاز العرض. إذا لم ترد ضبط On/Off Timer (موقت التشغيل/إيقاف التشغيل)، فحدد Off (إيقاف التشغيل) في Repeat (تكرار).

لضبط الإضاءة الخلفية والتباين تلقائيًا

وحدة التحكم عن بُعد (SETTINGS) ← Quick (سريع) ← Smart Energy Saving (التوفير الذكي للطاقة)

سيتم ضبط سطوع جهاز العرض تلقائيًا وفقًا لسطوع الصورة وذلك بهدف توفير الطاقة.

- Off (إيقاف التشغيل): لتعطيل وظيفة Smart Energy Saving (التوفير الذكي للطاقة).
- On (تشغيل): لتمكين وظيفة Smart Energy Saving (التوفير الذكي للطاقة).

ضبط الصورة

لتحديد وضع الصورة

وحدة التحكم عن بُعد (SETTINGS) ← Picture (الصورة) ← Picture mode (وضع الصورة)

حدد وضع الصورة الأكثر ملاءمة لنوع الفيديو.

- **Vivid (زاهي):** لضبط صورة الفيديو لبيئة البيع بالتجزئة عن طريق تحسين **contrast (التباين)** و **brightness (السطوع)** و **sharpness (الحدة)**.
- **Standard (القياسي):** لضبط صورة الفيديو لملاءمة البيئة العادية.
- **APS (صديق للبيئة):** للحد من استهلاك الطاقة عن طريق ضبط سطوع الشاشة.
- **Cinema (سينما):** لتحسين صور الفيديو لمشاهدة الأفلام.
- **Sports (الرياضة):** لتحسين صورة الفيديو لمشاهدة المباريات الرياضية. حتى الحركات السريعة على غرار ركل الكرة أو رميها تُعرض بوضوح على الشاشة.
- **Game (اللعبة):** لتحسين صورة الفيديو لتشغيل ألعاب الفيديو.
- **Expert 1/Expert 2 (الخبير 1/الخبير 2):** للسماح لخبير أو أي شخص مهتم بالجودة العالية للصور بالتوليف للحصول على أفضل جودة للصورة.

ملاحظة



- قد تختلف أوضاع الصور المتوفرة حسب إشارة الإدخال.
- إن الخيار **Expert (الخبير)** عبارة عن خيار يتيح لخبير في توليف جودة الصورة ضبط جودة الصورة باستخدام صورة محددة. وبالتالي، قد لا يكون فعالاً لصورة طبيعية.

وحدة التحكم عن بُعد (SETTINGS) ← Picture (الصورة) ← Picture Adjust (ضبط الصورة)

- **Backlight (الإضاءة الخلفية):** لضبط سطوع الشاشة عن طريق التحكم بالإضاءة الخلفية لشاشة LCD. كلما كانت القيمة أقرب إلى 100، ازدادت درجة سطوع الشاشة.
- **Contrast (التباين):** لضبط الاختلاف بين المناطق الفاتحة والداكنة من الصورة. كلما كانت القيمة أقرب إلى 100، ازداد الاختلاف.
- **Brightness (السطوع):** لضبط السطوع الإجمالي للشاشة. كلما كانت القيمة أقرب إلى 100، ازدادت درجة سطوع الشاشة.
- **Sharpness (الحدة):** لضبط الحدة لحواف الكائنات. كلما كانت القيمة أقرب إلى 50، ازدادت حدة الحواف ووضوحها.
- **H Sharpness (الحدة الأفقية):** لضبط حدة حواف التباين على الشاشة أفقيًا.
- **V Sharpness (الحدة الرأسية):** لضبط حدة حواف التباين على الشاشة رأسيًا.
- **Color (اللون):** لتفتيح درجات الألوان على الشاشة أو تعميقها. كلما كانت القيمة أقرب إلى 100، ازدادت دكنة الألوان.
- **Tint (درجة اللون):** لضبط التوازن بين مستويات الأحمر والأخضر المعروضة على الشاشة. كلما كانت القيمة أقرب إلى "أحمر" 50، أصبح اللون الأحمر أكثر دكنة وكلما كانت القيمة أقرب إلى "أخضر" 50، أصبح اللون الأخضر أكثر دكنة.
- **Color Temperature (درجة حرارة الألوان):** لضبط درجات ألوان الشاشة لتسليط الضوء على مشاعر الدفء والبرودة.
- **Advanced Control/Expert Control (التحكم المتقدم / تحكم الخبير):** لتخصيص الخيارات المتقدمة.

لتحسين الاختلاف بين الأجزاء الفاتحة والداكنة من الشاشة حسب سطوع الصورة.	Dynamic Contrast (تباين حيوي)
لزيادة حدة الأجزاء الضبابية أو التي يتعذر تمييزها من الصورة.	Super Resolution (استبانة عالية)
لتحديد نطاق الألوان المطلوب عرضها.	Color Gamut (سلسلة الألوان)
لضبط درجة اللون وإشباع الصورة لعرض زاوٍ وحيويًا أكثر.	Dynamic Color (اللون الحيوي)
لتوفير حواف صورة أكثر حدة ووضوحًا.	Edge Enhancer (مُحسن الحواف)
لضبط اللون ودرجة اللون عن طريق تصفية منطقة لون معينة من مساحة RGB.	Color Filter (منقي الألوان)
لضبط درجة لون الجلد والعشب والسماء حسب تفضيلاتك.	Preferred Color (اللون المفضل)
لضبط السطوع المتوسط للصورة.	Gamma (جاما)
لضبط درجة اللون بالكامل للصورة حسب تفضيلاتك. في وضع الخبير، يمكنك توليف الصورة بدقة باستخدام خيارات Method/Pattern (الأسلوب/النمط).	White Balance (توازن اللون الأبيض)
يستخدم الخبراء نظام التحكم بالألوان عند ضبط الألوان باستخدام نمط الاختبار. يتيح لك color management system (نظام التحكم بالألوان) الضبط عن طريق تحديد من بين 6 مساحات لألوان مختلفة (الأحمر/الأصفر/الأزرق/السماوي/القرمزي/الأخضر) من دون التأثير في الألوان الأخرى. قد لا ترى تغيرًا في درجات الألوان في صورة عادية حتى بعد الضبط.	Color Management System (نظام التحكم بالألوان)

ملاحظة



- قد تختلف الخيارات المتوفرة بحسب إشارة الإدخال أو وضع الصورة المحدد.

• Picture Options (خيارات الصورة): لتخصيص الطابع خيارات الصورة.

إزالة النقاط الصغيرة الصادرة بشكل غير منتظم للحصول على صورة واضحة.	Noise Reduction (تقليل الضوضاء)
للحد من التشويش الصادر عند إنشاء إشارات فيديو رقمية.	MPEG Noise Reduction (تقليل تشويش MPEG)
لضبط Black Level (مستوى اللون الأسود) للصورة لتصحيح سطوعها وتباينها.	Black Level (مستوى اللون الأسود)
لتحسين صورة الفيديو للحصول على عرض سينمائي.	Real Cinema (سينما حقيقية)
لعرض الصور سريعة الحركة بجودة مثالية للصورة. Off- (إيقاف): لإيقاف تشغيل TruMotion. Smooth- (سلس): لعرض الصور السريعة الحركة بسلاسة. Clear- (واضح): لعرض الصور السريعة الحركة بوضوح. User- (المستخدم): لضبط de-judder يدويًا. De-judder* (إزالة التشويش): لضبط التشويش على الشاشة.	TruMotion

ملاحظة



- يمكن تغيير الإعدادات المتقدمة في وضع (المستخدم) فقط

• Reset (إعادة الضبط): لإعادة ضبط ضوابط الصورة.

لضبط نسبة الطول إلى العرض،

وحدة التحكم عن بُعد (SETTINGS) ← Picture (الصورة) ← Aspect Ratio (نسبة الطول إلى العرض)

لتغيير نسبة الطول إلى العرض لعرض الصورة بالحجم المثالي.

- **16:9**: لعرض الصورة بنسبة طول إلى عرض 16:9.
- **Just Scan (مسح فقط)**: لعرض الصورة بحجمها الأصلي من دون قطع الحواف.
- يتوفر **Original (الأصلي)** في وضع HDMI (بدقة 720 تقدمي أو أعلى).
- **Set By Program (تعيين بواسطة برنامج)**: لتغيير نسبة الطول إلى العرض تلقائيًا إلى 4:3 أو 16:9 حسب إشارة فيديو الإدخال.
- **4:3**: لعرض الصورة بنسبة طول إلى عرض 4:3.
- **Zoom (التكبير)**: لتوسيع الصورة لملاءمة عرض الشاشة. قد يتم اقتطاع الجزء العلوي أو السفلي من الصورة.
- **Cinema Zoom (التكبير/التصغير السينمائي)**: لتكبير الصورة بنسبة العرض السينمائي 2.35:1 من دون تشويه.



تنبيه

- إذا تم عرض صورة ثابتة على الشاشة لمدة طويلة، فستطبع على الشاشة وتشكل تشوّهًا دائمًا. وهذا ما يُسمى بـ "احتراق الصورة" أو "الاحتراق" وهو غير مشمول في الضمان.
- إذا تم ضبط نسبة الطول إلى العرض على **4:3** لمدة طويلة، فقد تحترق الصورة في منطقة مربع العرض على الشاشة.
- قد تختلف الخيارات وفقًا للطراز.
- قد تختلف نسبة الطول إلى العرض المتوفرة حسب إشارة الإدخال.
- يُمكنك فقط تحديد نسب الطول إلى العرض **16:9** و **4:3** في وضع إدخال HDMI1-PC/ HDMI2(OPS)-PC/ DISPLAYPORT-PC/ DVI-PC.

لاستخدام وظيفة Energy Saving (توفير الطاقة)

وحدة التحكم عن بُعد (SETTINGS) ← Picture (الصورة) ← Energy Saving (توفير الطاقة)

- للمحد من استهلاك الطاقة عن طريق ضبط سطوع الشاشة.
- **Auto (تلقائي):** لضبط سطوع جهاز العرض حسب الضوء المحيط. (تتوفر هذه الميزة في بعض الطرازات فقط).
 - **Off (إيقاف التشغيل):** لتعطيل وضع Energy Saving (توفير الطاقة).
 - **Minimum (حد أدنى)/Medium (متوسط)/Maximum (حد أقصى):** لاستخدام Energy Saving (توفير الطاقة) حسب مستوى توفير الطاقة المحدد لجهاز العرض.
 - **Screen Off (إيقاف تشغيل الشاشة):** لإيقاف تشغيل الشاشة. ستنمك فقط من سماع الصوت. يمكنك إعادة تشغيل الشاشة عن طريق الضغط على أي زر على وحدة التحكم عن بُعد باستثناء زر الطاقة.

لاستخدام وظيفة Smart Energy Saving (التوفير الذكي للطاقة)

وحدة التحكم عن بُعد (SETTINGS) ← Picture (الصورة) ← Smart Energy Saving (التوفير الذكي للطاقة)

- سيتم ضبط سطوع جهاز العرض تلقائيًا وفقًا لسطوع الصورة وذلك بهدف توفير الطاقة.
- **Off (إيقاف التشغيل):** لتعطيل وظيفة Smart Energy Saving (التوفير الذكي للطاقة).
 - **On (تشغيل):** لتمكين وظيفة Smart Energy Saving (التوفير الذكي للطاقة).

لإجراء Picture Test (اختبار الصورة)

وحدة التحكم عن بُعد (SETTINGS) ← Picture (الصورة) ← Picture Test (اختبار الصورة)

- أجر Picture Test (اختبار الصورة) للتحقق من إخراج إشارات الصورة بشكل طبيعي، ثم حل أي مشاكل تواجهها في تحديد الخيار المناسب على الشاشة. إذا لم تحدث أي مشاكل في Picture Test (اختبار الصورة)، تحقق من الأجهزة الخارجية المتصلة.

ضوابط الصوت

لتحديد Sound Mode (وضع صوت)

وحدة التحكم عن بُعد (SETTINGS) ← Sound (الصوت) ← Sound Mode (وضع الصوت)

- سيتم تحديد الجودة الأفضل للصوت تلقائيًا حسب نوع الفيديو الذي تتم مشاهدته حاليًا.
- **Standard (قياسي):** يعمل وضع الصوت هذا بشكل جيد لكل أنواع المحتويات.
 - **News (الأخبار):** لتحسين الصوت ليلائم مشاهدة الأخبار.
 - **Music (الموسيقى):** لتحسين الصوت ليلائم الاستماع إلى الموسيقى.
 - **Cinema (سينما):** لتحسين الصوت ليلائم مشاهدة الأفلام.
 - **Sports (الرياضة):** لتحسين الصوت ليلائم مشاهدة المباريات الرياضية.
 - **Game (اللعبة):** لتحسين الصوت ليلائم تشغيل ألعاب الفيديو.

لاستخدام وظيفة Sound Effects (المؤثرات الصوتية)

وحدة التحكم عن بُعد (SETTINGS) ← Sound (الصوت) ← Sound Effects (المؤثرات الصوتية)

- **Clear Voice II (صوت واضح II):** للاستمتاع بصوت أوضح مع ضبط من ثلاثة مستويات.
- **Equalizer (المعادل):** لضبط الصوت يدويًا باستخدام المعادل.
- **Balance (التوازن):** لضبط مستوى صوت الإخراج لمكبري الصوت الأيمن والأيسر.
- **Reset (إعادة الضبط):** لإعادة ضبط ضوابط الصوت.

لتحديد Volume Increase Rate (معدل ارتفاع مستوى الصوت)،

وحدة التحكم عن بُعد (SETTINGS) ← Sound (الصوت) ← Volume Increase Rate (معدل ارتفاع مستوى الصوت)

يمكنك ضبط نطاق مستوى الصوت عن طريق تحديد أي من الخيارات **Low (منخفض)** // **Medium (متوسط)** // **High (عالي)**.

لمزامنة الصوت مع الفيديو

وحدة التحكم عن بُعد (SETTINGS) ← Sound (الصوت) ← AV Sync. Adjust (ضبط مزامنة الصوت والصورة)

- **Speaker (مكبرات الصوت):** لضبط المزامنة بين الفيديو والصوت الصادر عن مكبرات الصوت الخارجية، مثل تلك المكبرات المتصلة بمنفذ إخراج الصوت الرقمي أو أجهزة الصوت LG أو سماعات الرأس. من قيمة الضبط الافتراضي، كلما كانت القيمة أقرب إلى "-", أصبح إخراج الصوت أسرع وكلما كانت القيمة أقرب إلى "+" أصبح إخراج الصوت أبطأ.
- **Bypass (التجاوز):** الصوت الصادر من أجهزة خارجية من دون تأخير. قد يتم إخراج الصوت قبل الفيديو بسبب وقت معالجة الفيديو الذي يتم إدخاله على جهاز العرض.

لإجراء اختبار الصوت

وحدة التحكم عن بُعد (SETTINGS) ← Sound (الصوت) ← (اختبار الصوت)

أجر اختبارًا للصوت بهدف التحقق من إخراج إشارات الصوت بشكل طبيعي، ثم حلّ أي مشاكل عن طريق تحديد الخيار ذي الصلة على الشاشة. في حال عدم وجود مشاكل في اختبار الصوت، تحقق من الأجهزة الخارجية المتصلة.

ضوابط الشبكة

لضبط اسم لجهاز العرض

وحدة التحكم عن بُعد (SETTINGS) ← Network (الشبكة) ← Signage Name (اسم شاشة العرض)

يمكنك ضبط Signage Monitor (اسم جهاز العرض) الذي سيستخدم على الشبكة باستخدام لوحة المفاتيح التي تظهر على الشاشة.

لضبط الشبكة الخاصة بك

وحدة التحكم عن بُعد (SETTINGS) ← Network (الشبكة) ← Wired Connection (Ethernet) (اتصال سلكي (إيثرنت))

- **Connecting to a wired network (التوصيل بشبكة سلكية):** قم بتوصيل شاشة العرض بشبكة محلية (LAN) عبر منفذ LAN كما هو موضَّح في الصورة التالية، وقم بإعداد ضوابط الشبكة. إن الاتصال بشبكة سلكية معتمد فقط. بعد الانتهاء من التوصيلات السلكية، قد يلزم عدد صغير من الشبكات تعديل ضوابط شبكة العرض. بالنسبة إلى معظم الشبكات، ستتشئ شاشة العرض تلقائيًا اتصالاً من دون الحاجة إلى أي تعديلات. للحصول على معلومات مفصلة، اتصل بموفر خدمة الإنترنت أو راجع دليل جهاز التوجيه.

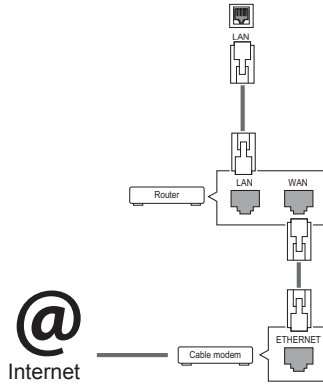
ضبط شبكة لاسلكية

وحدة التحكم عن بُعد (SETTINGS) ← Network (الشبكة) ← Wi-Fi Connection (اتصال Wi-Fi)

- إذا قمت بإعداد جهاز العرض لشبكة لاسلكية، فيمكنك التحقق من وجود شبكات إنترنت لاسلكية متوفرة والاتصال بها.
- **Add a Hidden Wireless Network (إضافة شبكة لاسلكية مخفية):** إذا أدخلت اسم شبكة مباشرة، يمكنك إضافة شبكة لاسلكية.
- **Connect via WPS PBC (الاتصال باستخدام WPS PBC):** للاتصال بسهولة عند الضغط على زر نقطة الوصول اللاسلكية التي تعتمد PBC.
- **Connect via WPS PIN (الاتصال باستخدام WPS PIN):** للاتصال بسهولة عند إدخال رمز PIN الخاص بنقطة الوصول اللاسلكية التي تريد الاتصال بها في الموقع الإلكتروني الخاص بهذه النقطة.
- **Advanced Settings (إعدادات متقدمة):** يمكنك الاتصال بشبكة لاسلكية إذا أدخلت معلومات الشبكة مباشرة. انقر فوق **Advanced Settings** (الضوابط المتقدمة) في حال عدم توفر أي شبكة لاسلكية. يمكنك إضافة شبك.

تلميحات حول ضبط الشبكة

- استخدم كابل LAN قياسيًا (CAT5 أو أعلى مزودًا بموصل RJ45) مع شاشة العرض هذه.
- عادةً ما يمكن حلّ العديد من مشاكل اتصالات الشبكة أثناء عملية الإعداد عن طريق إعادة ضبط جهاز التوجيه أو المودم. بعد توصيل الشاشة بالشبكة المنزلية، أوقف على الفور تشغيل و/أو افصل كابل طاقة جهاز التوجيه أو المودم الكابلي الخاص بالشبكة المنزلية، ثم قم بتشغيل و/أو توصيل كابل الطاقة مرة أخرى.
- وفقًا لموفر خدمة الإنترنت (ISP)، قد يكون عدد الأجهزة التي يمكنها تلقي خدمة الإنترنت محدودًا بموجب الأحكام المعمول بها للخدمة. لمزيد من التفاصيل، اتصل بموفر خدمة الإنترنت (ISP).
- لا تتحمل LG مسؤولية أي عطل في شاشة العرض و/أو ميزة الاتصال بالإنترنت نتيجة حدوث أخطاء/أعطال في اتصال الإنترنت أو الأجهزة المتصلة الأخرى.
- لا تتحمل LG مسؤولية المشاكل التي تتعلق بالاتصال بالإنترنت.
- قد تواجه نتائج غير مرغوب بها في حال عدم إيفاء سرعة اتصال الشبكة بمتطلبات المحتوى الذي يتم الوصول إليه.
- قد تكون بعض عمليات الاتصال بالإنترنت غير ممكنة بسبب فرض قيود معينة من قبل موفر خدمة الإنترنت (ISP) الذي يوفر لك الاتصال بالإنترنت.
- تتحمل أنت أي رسوم يفرضها موفر خدمة الإنترنت، بما فيها على سبيل المثال لا الحصر، رسوم الاتصال.



ملاحظة !

- إذا كنت تريد الوصول إلى الإنترنت مباشرة على شاشة العرض، فيجب أن يكون اتصال الإنترنت دائمًا قيد التشغيل.
- إذا تعذر عليك الوصول إلى الإنترنت، تحقق من حالة الشبكة من كمبيوتر على الشبكة لديك.
- عند استخدام **Network Setting (ضبط الشبكة)**، تحقق من كابل شبكة LAN أو مما إذا كان DHCP في جهاز التوجيه قيد التشغيل.
- إذا لم تكتمل ضوابط الشبكة، فقد لا تعمل الشبكة بشكل صحيح.

تنبيه !

- تجنّب توصيل كابل هاتف نمطي بمنفذ LAN.
- نظرًا إلى وجود طرق عديدة لإجراء توصيلات، يرجى اتباع مواصفات مشغّل شبكة الاتصالات أو موفر خدمة الإنترنت.
- لن تكون قائمة ضبط الشبكة متوفرة حتى يتم توصيل شاشة العرض بشبكة فعلية.

تلميحات حول ضبط الشبكة اللاسلكية

- قد تعرّض الشبكات اللاسلكية إلى تداخل من أجهزة أخرى تعمل على التردد 2.4 جيجاهرتز (الهواتف اللاسلكية أو أجهزة Bluetooth أو أفران الميكروويف). قد يحدث تداخل من أجهزة تعمل بتردد 5 جيجاهرتز، مثل أجهزة Wi-Fi أخرى.
- قد تؤدي البيئة اللاسلكية المحيطة إلى بطء في خدمة الشبكة اللاسلكية.
- إذا لم توقف تشغيل الشبكة الرئيسية المحلية بالكامل، قد تظهر حركة بيانات على الشبكة على بعض الأجهزة.
- لاتصال نقطة الوصول، يلزم توفير جهاز نقطة وصول يعتمد الاتصال اللاسلكي كما يجب تمكين ميزة الاتصال اللاسلكي على الجهاز. اتصل بموفر الخدمة في ما يتعلق بتوفر الاتصال اللاسلكي على نقطة الوصول.
- تحقق من معرف مجموعة الخدمة (SSID) وإعدادات أمن نقطة الوصول لاتصال نقطة الوصول. راجع الوثائق المناسبة لمعرفة مجموعة الخدمة (SSID) وإعدادات الأمن الخاصة بنقطة الوصول.
- قد تتسبب الضوابط غير الصالحة على أجهزة الشبكة (مشاركة الخط السلكي/اللاسلكي، الموزع) في بطء تشغيل جهاز العرض أو تشغيله بشكل غير صحيح. ثبت الأجهزة بطريقة صحيحة وفقاً للدليل المناسب واضبط الشبكة.
- قد تختلف طريقة الاتصال حسب جهة تصنيع نقطة الوصول.

لضوابط العامة

لتهيئة language (اللغة)

وحدة التحكم عن بُعد (SETTINGS) ← General (عام) ← Menu Language (لغة القائمة)

- حدد إحدى اللغات من القائمة المعروضة على الشاشة.
- Menu Language (لغة القائمة): لضبط لغة لشاشة العرض.

لضبط time/date (الوقت/التاريخ)

وحدة التحكم عن بُعد (SETTINGS) ← General (عام) ← Time & Date (الوقت والتاريخ)

- يمكنك التحقق من الوقت أو تغييره.
- Time (الوقت): يمكنك ضبط الوقت يدوياً.
 - Date (التاريخ): يمكنك ضبط التاريخ يدوياً.

تطبيق Daylight Saving Time (التوقيت الصيفي)

وحدة التحكم عن بُعد (SETTINGS) ← General (عام) ← Daylight Saving Time (التوقيت الصيفي)

- يمكنك ضبط مدة تطبيق Daylight Saving Time (التوقيت الصيفي) وتمكين الوظيفة أو تعطيلها عبر تحديد تشغيل/إيقاف التشغيل.
- Start Time (وقت البدء) / End Time (وقت الانتهاء): يمكنك ضبط الوقت عبر تكوين ضوابط الشهر/اليوم/الوقت.

ملاحظة !

- عند ضبط Daylight Saving Time (التوقيت الصيفي)، قم بتكوين ضوابط رقم الأسبوع ويوم الأسبوع.
- على سبيل المثال، في حال كان Daylight Saving Time (التوقيت الصيفي) يبدأ الاثنين 7 يوليو 2014، اضبط الوقت كما في المثل التالي، الاثنين 1 يوليو 00:00 بما أنه أول اثنين من شهر يوليو 2014.
- حسب الشهر، يمكن للأسبوع الرابع أو الخامس أن يكون "Last (الأخير)".

لتشغيل جهاز العرض أو إيقاف تشغيله تلقائياً

وحدة التحكم عن بُعد (SETTINGS) ← General (عام) ← Timers (الموقت)

- يمكنك ضبط On/Off Timer (موقت التشغيل/إيقاف التشغيل) لجهاز العرض.
- On Timer (موقت التشغيل): يمكنك ضبط الوقت عند تشغيل جهاز العرض.
 - Off Timer (موقت إيقاف التشغيل): يمكنك ضبط الوقت عند إيقاف تشغيل جهاز العرض.
 - No Signal Power Off (ما من إشارة إيقاف تشغيل الطاقة) (15 دقيقة): عند عدم وجود مصدر إدخال، سيتوقف جهاز العرض تلقائياً عن التشغيل بعد 15 دقيقة. في حال لم تكن تريد أن يتوقف جهاز العرض تلقائياً عن التشغيل، اضبط No Signal Power Off (إيقاف تشغيل لا توجد إشارة) على Off (إيقاف التشغيل).
 - Auto Power Off (إيقاف التشغيل تلقائياً): عند عدم وجود إدخال عبر المفاتيح، سيتوقف جهاز العرض تلقائياً عن التشغيل.

تنظّم !

- يمكن توفير وظيفة On/Off Time (وقت التشغيل/إيقاف التشغيل) لما يصل إلى سبعة جداول، ويتم تشغيل الشاشة أو إيقاف تشغيلها في الوقت المحدد في قائمة الجداول. إذا تم تخزين عدة أوقات محددة في قائمة الجداول، ستعمل هذه الوظيفة في التوقيت الأقرب إلى الوقت الحالي.
- ما إن يتم تعيين وقت التشغيل وقت إيقاف التشغيل تعمل هذه الوظائف يومياً في الوقت الذي تم تعيينه مسبقاً.
- لا تعمل وظيفة إيقاف التشغيل المجدولة بشكل صحيح إلا عند ضبط وقت الجهاز بشكل صحيح.
- عندما تكون أوقات التشغيل وإيقاف التشغيل المجدولة هي نفسها، يكون لوقت إيقاف التشغيل الأولوية إذا كان الجهاز قيد التشغيل والعكس صحيح إذا كان الجهاز متوقفاً عن التشغيل.

لإعادة ضبط ضوابط جهاز العرض

وحدة التحكم عن بُعد (SETTINGS) ← General (عام) ← Reset to Initial Settings (إعادة الضبط إلى الضوابط الأصلية)

لإعادة ضبط كل ضوابط جهاز العرض.

استكشاف الأخطاء وإصلاحها

لا يتم عرض أي صورة على الشاشة

المشكلة	الحل
هل تم توصيل سلك الطاقة الخاص بالمنتج؟	• تأكد من توصيل سلك الطاقة بشكل صحيح في مأخذ الطاقة.
هل تظهر الرسالة "Out of range" (خارج النطاق) على الشاشة؟	• تكون الإشارة الواردة من الكمبيوتر (بطاقة الفيديو) خارج نطاق التردد العمودي أو الأفقي للمنتج. اضبط نطاق التردد عن طريق مراجعة قسم المواصفات في هذا الدليل. * الحد الأقصى للاستبانة: 1080 × 1920 (60 هرتز)
هل تظهر الرسالة 'Check signal cable' ("افحص كابل الإشارة")؟	• لم يتم توصيل كابل الإشارة بين الكمبيوتر والمنتج. تحقق من كابل الإشارة. • اضغط على قائمة "INPUT" في وحدة التحكم عن بُعد للتحقق من إشارة الإدخال.

تظهر الرسالة "Unknown Product" (منتج غير معروف) عندما يكون المنتج متصلاً.

المشكلة	الحل
هل قمت بتثبيت برنامج التشغيل؟	• تحقق مما إذا كانت وظيفة التوصيل والتشغيل معتمدة عن طريق مراجعة دليل مستخدم بطاقة الفيديو.

لا تبدو الصورة المعروضة على الشاشة طبيعية.

المشكلة	الحل
هل موضع الشاشة غير صحيح؟	• تحقق من اعتماد المنتج للاستبانة والتردد على بطاقة الفيديو. إذا كان التردد خارج النطاق، فاضبطه على معدل الاستبانة الموصى به في قائمة ضبط "Display" (العرض) على Control Panel (لوحة التحكم).
تظهر الشاشة بشكل غير طبيعي.	• لم يتم توصيل إشارة الإدخال الملائمة بمنفذ الإشارة. قم بتوصيل كابل الإشارة الملائم لإشارة إدخال المصدر.

ملاحظة !

- قد تتغير المحتويات التي تتعلق بالبرنامج من دون إشعار مسبق بسبب ترقية وظائف المنتج.

يظهر طيف للصورة على المنتج.

المشكلة	الحل
يظهر طيف للصورة عند إيقاف تشغيل المنتج.	<ul style="list-style-type: none"> في حال استخدام صورة ثابتة لفترة طويلة، قد تتلف وحدات البكسل. استخدم وظيفة شاشة التوقف. عند عرض صورة داكنة على الشاشة بعد عرض صورة ذات تباين عالٍ (أسود وأبيض أو رمادي)، يمكن لهذا أن يؤدي إلى التصاق الصورة. هذا الأمر طبيعي مع شاشات LCD.

وظيفة الصوت لا تعمل.

المشكلة	الحل
ألا تسمع أي صوت؟	<ul style="list-style-type: none"> تحقق من توصيل كابل الصوت بشكل صحيح. اضبط مستوى الصوت. تحقق من ضبط الصوت بشكل صحيح.
الصوت غير واضح بتأناً.	<ul style="list-style-type: none"> حدد صوت المعادل الملائم.
الصوت منخفض للغاية.	<ul style="list-style-type: none"> اضبط مستوى الصوت.

ألوان الشاشة غير طبيعية.

المشكلة	الحل
استبانة ألوان الشاشة رديئة (16 لوناً).	<ul style="list-style-type: none"> اضبط عدد الألوان على أكثر من 24 بت (ألوان حقيقية). حدد القائمة Control Panel (لوحة التحكم) – Display (العرض) – Settings (الضوابط) – Color Table (جدول الألوان) في Windows.
لون الشاشة غير ثابت أو يظهر لون واحد فقط.	<ul style="list-style-type: none"> تحقق من حالة اتصال كابل الإشارة. أو أدخل بطاقة الفيديو الخاصة بالكمبيوتر.
هل تظهر بقع سوداء على الشاشة؟	<ul style="list-style-type: none"> تظهر وحدات بكسل متعددة (باللون الأحمر أو الأخضر أو الأبيض أو الأسود) على الشاشة، والتي قد تكون إحدى السمات الفريدة للوحات LCD. لا يُعد ذلك خطأ في شاشة LCD.

لا يتم تشغيل الشاشة بشكل طبيعي.

المشكلة	الحل
تتوقف الشاشة عن التشغيل فجأة.	<ul style="list-style-type: none"> هل تم ضبط Timers (الموقت)؟ تحقق من ضوابط التحكم بالطاقة. تم فصل الطاقة.


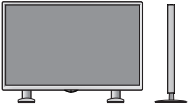
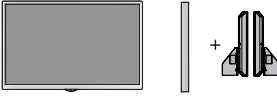
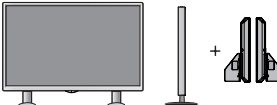
مواصفات المنتج

42LS75A

42LS73B

شاشة عرض الترانزستور الرقمية (TFT) بعرض 106 سم شاشة عرض الكريستال السائل (LCD) الطول القطري للشاشة: 106 سم	نوع الشاشة	LCD شاشة
0.4833 مم (أفقي) x 0.4833 مم (عمودي)	المسافة بين وحدات البكسل	
1920 × 1080 بتردد 60 هرتز - قد يكون هذا غير معتمد على بعض أنواع أنظمة التشغيل أو بطاقات الفيديو.	الحد الأقصى للاستبانة	إشارة الفيديو
1920 × 1080 بتردد 60 هرتز - قد يكون هذا غير معتمد على بعض أنواع أنظمة التشغيل أو بطاقات الفيديو.	معدل الاستبانة الموصى به	
HDMI / DVI / DISPLAYPORT: من 30 إلى 83 كيلوهرتز	التردد الأفقي	
HDMI / DVI / DISPLAYPORT: 56 هرتز إلى 60 هرتز	التردد العمودي	
رقمي	المزامنة	
Audio, LAN, HDMI1, HDMI2/OPS, IR & Light sensor Pixel Sensor, DVI, DISPLAYPORT IN, USB, RS-232C IN DISPLAYPORT OUT, RS-232C OUT, SPEAKER OUT		منافذ الإدخال
		منافذ الإخراج
100-240 فولت من التيار المتردد بتردد 50/60 هرتز تقريبًا وقدرة 1.6 أمبير	الطاقة المقدرة	الطاقة
وضع التشغيل: 110 واط نموذجي وضع السكون (DVI + HDMI): ≥ 1.0 واط وضع السكون (DISPLAYPORT): ≥ 0.7 واط وضع إيقاف التشغيل: ≥ 0.5 واط	استهلاك الطاقة	
من 0 درجة مئوية إلى 40 درجة مئوية من 10% إلى 80%	درجة حرارة التشغيل نسبة رطوبة التشغيل	ظروف بيئة التشغيل
من 20- درجة مئوية إلى 60 درجة مئوية من 5% إلى 95%	درجة حرارة التخزين نسبة رطوبة التخزين	

قد تتغير مواصفات المنتج الموضحة أعلاه من دون إخطار مسبق نتيجة لتحسين الجودة.

	الأبعاد (العرض x الارتفاع x العمق) / الوزن
948.7 مم × 555.3 مم × 31.7 مم / 12.5 كجم	
	
948.7 مم × 617.7 مم × 298.3 مم / 13.9 كجم	
	
948.7 مم × 555.3 مم × 81.3 مم / 13.3 كجم	
	
948.7 مم × 617.7 مم × 298.3 مم / 14.7 كجم	

* مطبقة فقط للطرازات التي تعتمد مكبرات الصوت

10 واط + 10 واط (أيمن + أيسر)	إخراج صوت RMS	الصوت/AUDIO
Vrms 0.7	حساسية الإدخال	
8 أوم	معاوقة مكبر الصوت	


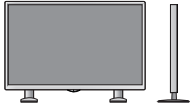

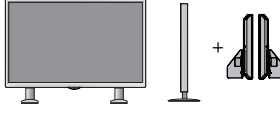
قد تتغير مواصفات المنتج الموضحة أعلاه من دون إخطار مسبق نتيجة لتحسين الجودة.

49LS75A

49LS73B

شاشة LCD	نوع الشاشة	شاشة شرائح الترانزستور الرقمية (TFT) بعرض 123 سم شاشة عرض الكريستال السائل (LCD) الطول القطري للشاشة: 123 سم
	المسافة بين وحدات البكسل	0.55926 مم (أفقي) × 0.55926 مم (عمودي)
إشارة الفيديو	الحد الأقصى للاستبانة	1920 × 1080 بتردد 60 هرتز - قد يكون هذا غير معتمد على بعض أنواع أنظمة التشغيل أو بطاقات الفيديو.
	معدل الاستبانة الموصى به	1920 × 1080 بتردد 60 هرتز - قد يكون هذا غير معتمد على بعض أنواع أنظمة التشغيل أو بطاقات الفيديو.
	التردد الأفقي	HDMI / DVI / DISPLAYPORT: من 30 إلى 83 كيلوهرتز
	التردد العمودي	HDMI / DVI / DISPLAYPORT: 56 هرتز إلى 60 هرتز
	المزامنة	رقمي
منافذ الإدخال	Audio, LAN, HDMI1, HDMI2/OPS, IR & Light sensor Pixel Sensor, DVI, DISPLAYPORT IN, USB, RS-232C IN	
منافذ الإخراج	DISPLAYPORT OUT, RS-232C OUT, SPEAKER OUT	
الطاقة	الطاقة المقدرة	100-240 فولت من التيار المتردد بتردد 50/60 هرتز تقريباً وقدرة 1.8 أمبير
	استهلاك الطاقة	وضع التشغيل: 125 واط نموذجي وضع السكون (DVI ، HDMI): ≥ 1.0 واط وضع السكون (DISPLAYPORT): ≥ 0.7 واط وضع إيقاف التشغيل: ≥ 0.5 واط
ظروف بيئة التشغيل	درجة حرارة التشغيل	من 0 درجة مئوية إلى 40 درجة مئوية 10 % إلى 80 %
	نسبة رطوبة التشغيل	
	درجة حرارة التخزين	من -20 درجة مئوية إلى 60 درجة مئوية 5 % إلى 95 %
	نسبة رطوبة التخزين	

قد تتغير مواصفات المنتج الموضحة أعلاه من دون إخطار مسبق نتيجة لتحسين الجودة.

	الأبعاد (العرض x الارتفاع x العمق) / الوزن
1094.6 مم × 637.4 مم × 31.7 مم / 15.6 كجم	
	
1094.6 مم × 699.7 مم × 298.3 مم / 17.0 كجم	
	
1094.6 مم × 637.4 مم × 81.3 مم / 16.4 كجم	
	
1094.6 مم × 699.7 مم × 298.3 مم / 17.8 كجم	

* مطبقة فقط للطرزات التي تعتمد مكبرات الصوت

10 واط + 10 واط (أيمن + أييسر)	إخراج صوت RMS	الصوت/AUDIO
Vrms 0.7	حساسية الإدخال	
8 أوم	معاوقة مكبر الصوت	


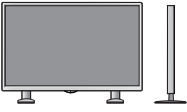

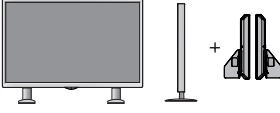
قد تتغير مواصفات المنتج الموضحة أعلاه من دون إخطار مسبق نتيجة لتحسين الجودة.

55LS75A

55LS73B

شاشة LCD	نوع الشاشة	شاشة شرائح الترانزستور الرقمية (TFT) بعرض 139 سم شاشة عرض الكريستال السائل (LCD) الطول القطري للشاشة: 139 سم
	المسافة بين وحدات البكسل	0.630 مم (أفقي) × 0.630 مم (عمودي)
إشارة الفيديو	الحد الأقصى للاستبانة	1920 × 1080 بتردد 60 هرتز - قد يكون هذا غير معتمد على بعض أنواع أنظمة التشغيل أو بطاقات الفيديو.
	معدل الاستبانة الموصى به	1920 × 1080 بتردد 60 هرتز - قد يكون هذا غير معتمد على بعض أنواع أنظمة التشغيل أو بطاقات الفيديو.
	التردد الأفقي	HDMI / DVI / DISPLAYPORT: من 30 إلى 83 كيلوهرتز
	التردد العمودي	HDMI / DVI / DISPLAYPORT: 56 هرتز إلى 60 هرتز
	المزامنة	رقمي
منافذ الإدخال	Audio, LAN, HDMI1, HDMI2/OPS, IR & Light sensor Pixel Sensor, DVI, DISPLAYPORT IN, USB, RS-232C IN	
منافذ الإخراج	DISPLAYPORT OUT, RS-232C OUT, SPEAKER OUT	
الطاقة	الطاقة المقدرة	100-240 فولت من التيار المتردد بتردد 50/60 هرتز تقريبًا وقدرة 1.8 أمبير
	استهلاك الطاقة	وضع التشغيل: 140 واط نموذجي وضع السكون (HDMI ، DVI): ≥ 1.0 واط وضع السكون (DISPLAYPORT): ≥ 0.7 واط وضع إيقاف التشغيل: ≥ 0.5 واط
ظروف بيئة التشغيل	درجة حرارة التشغيل	من 0 درجة مئوية إلى 40 درجة مئوية
	نسبة رطوبة التشغيل	10 % إلى 80 %
	درجة حرارة التخزين	من -20 درجة مئوية إلى 60 درجة مئوية
	نسبة رطوبة التخزين	5 % إلى 95 %

قد تتغير مواصفات المنتج الموضحة أعلاه من دون إخطار مسبق نتيجة لتحسين الجودة.

	الأبعاد (العرض x الارتفاع x العمق) / الوزن
1230.4 مم × 713.7 مم × 31.7 مم / 20.7 كجم	
	
1230.4 مم × 776.1 مم × 298.3 مم / 22.1 كجم	
	
1230.4 مم × 713.7 مم × 81.3 مم / 21.5 كجم	
	
1230.4 مم × 776.1 مم × 298.3 مم / 22.9 كجم	

* مطبقة فقط للطرازات التي تعتمد مكبرات الصوت

10 واط + 10 واط (أيمن + أيسر)	إخراج صوت RMS	الصوت/AUDIO
0.7 Vrms	حساسية الإدخال	
8 أوم	معاوقة مكبر الصوت	

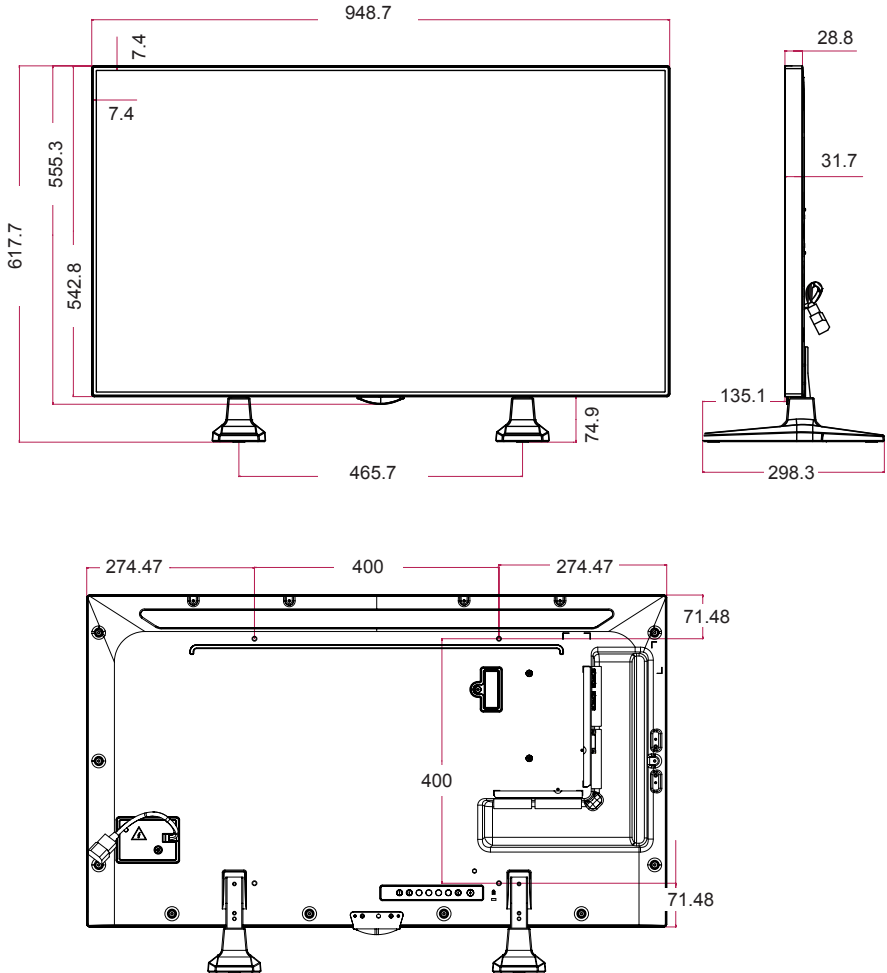
قد تتغير مواصفات المنتج الموضحة أعلاه من دون إخطار مسبق نتيجة لتحسين الجودة.

قد تختلف الصور في هذا الدليل بحسب الجهاز الحالي والملحقات.
يرجى مراجعة قسم "التثبيت على الحائط" لمعرفة حجم البراغي.
قد تتغير مواصفات المنتج المبيّنة أدناه من دون إخطار مسبق نتيجة لترقية وظائف المنتج.

42LS75A

42LS73B

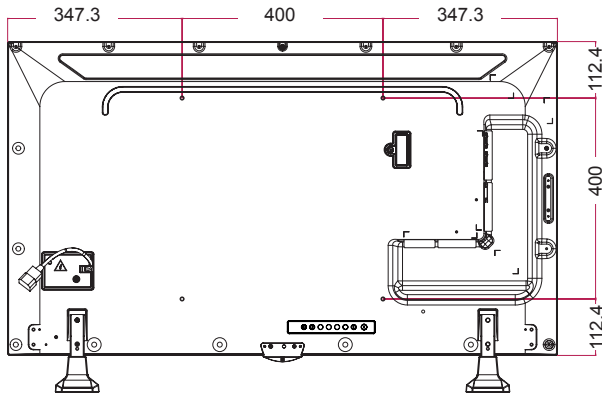
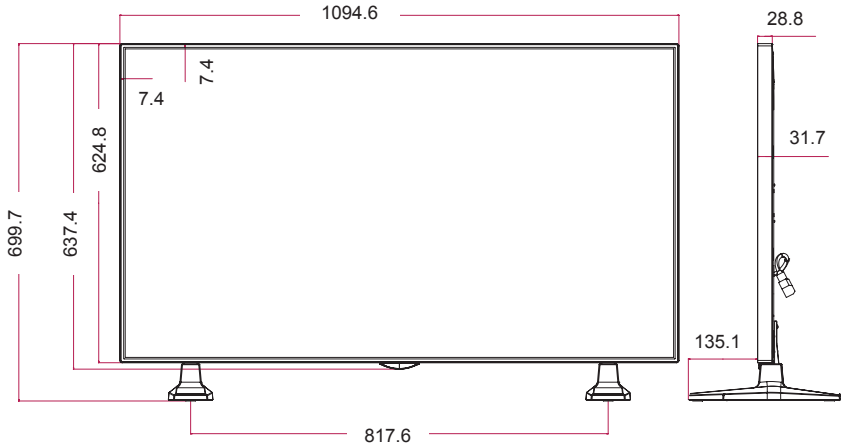
(وحدة القياس: مم)



49LS75A

49LS73B

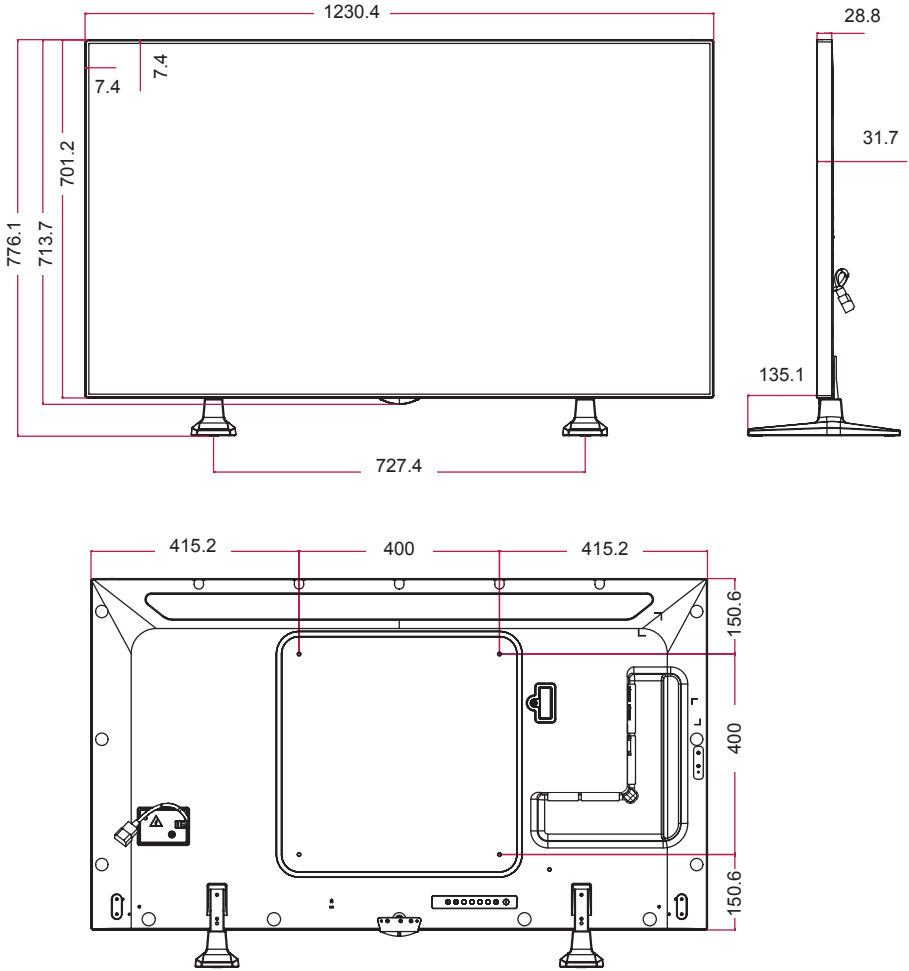
(وحدة القياس: مم)



55LS75A

55LS73B

(وحدة القياس: مم)



الوضع المعتمد لمنفذ / HDMI(OPS) / DVI / DISPLAYPORT (الكمبيوتر)

ملاحظة



- تتوفر استبيانات الكمبيوتر للخيار Input Label (علامة الإدخال) في أوضاع الإدخال / DVI / HDMI(OPS) على النحو التالي: 640 × 480 / 600 × 800 / 768 × 1024 / 720 × 1280 / 720 / 60 هرتز، و 1920 × 1080 / 60 هرتز واستبيانات التلفاز الرقمي (DTV) التالية: 480 تقدمي، و 720 تقدمي، و 1080 تقدمي.

ملاحظة



- التردد العمودي: يعرض المنتج الوظائف عن طريق تغيير صورة الشاشة عشرات المرات كل ثانية مثل مصباح الفلورسنت.
- التردد العمودي أو معدل التحديث هو عدد مرات عرض الصورة في الثانية. وحدة القياس هي الهرتز.
- التردد الأفقي: الفاصل الزمني الأفقي هو الوقت المستغرق لعرض خط أفقي واحد. عند قسمة 1 على الفاصل الزمني الأفقي، يمكن حساب عدد الخطوط الأفقية التي يتم عرضها كل ثانية التكرار الأفقي. وحدة القياس هي الكيلوهرتز.

التردد العمودي (هرتز)	التردد الأفقي (كيلوهرتز)	الاستبيانة
59.94	31.469	640 x 480
60.317	37.879	800 x 600
60	48.363	1024x768
59.855	44.772	1280 x 720
60	47.7	1366 x 768
60.02	63.981	1280 x 1024
59.954	65.290	1680 x 1050
60	67.5	1920 x 1080

وضع التلفاز الرقمي

HDMI(OPS) / DISPLAYPORT (التلفاز الرقمي)	الاستبيانة
x	480 متشابه
x	576 متشابه
o	480 تقدمي
o	576 تقدمي
o	720 تقدمي (50 / 60 Hz)
o	1080 متشابه (50 / 60 Hz)
o	1080 تقدمي (50 / 60 Hz)

رموز الأشعة تحت الحمراء

لا تعتمد جميع الطرازات وظيفة HDMI/USB.
قد تكون بعض رموز المفاتيح غير معتمدة حسب الطراز.

ملاحظات	الوظيفة	الرمز (بصيغة سداسية عشرية)
زر جهاز التحكم عن بُعد	POWER 	08
زر جهاز التحكم عن بُعد	ON MONITOR	C4
زر جهاز التحكم عن بُعد	OFF MONITOR	C5
زر جهاز التحكم عن بُعد	Energy Saving	95
زر جهاز التحكم عن بُعد	INPUT	0B
زر جهاز التحكم عن بُعد	المفتاح الرقمي 0	10
زر جهاز التحكم عن بُعد	المفتاح الرقمي 1	11
زر جهاز التحكم عن بُعد	المفتاح الرقمي 2	12
زر جهاز التحكم عن بُعد	المفتاح الرقمي 3	13
زر جهاز التحكم عن بُعد	المفتاح الرقمي 4	14
زر جهاز التحكم عن بُعد	المفتاح الرقمي 5	15
زر جهاز التحكم عن بُعد	المفتاح الرقمي 6	16
زر جهاز التحكم عن بُعد	المفتاح الرقمي 7	17
زر جهاز التحكم عن بُعد	المفتاح الرقمي 8	18
زر جهاز التحكم عن بُعد	المفتاح الرقمي 9	19
زر جهاز التحكم عن بُعد	مستوى الصوت  (+)	02
زر جهاز التحكم عن بُعد	مستوى الصوت  (-)	03
زر جهاز التحكم عن بُعد	BRIGHTNESS  (صفحة لأعلى)	E0
زر جهاز التحكم عن بُعد	BRIGHTNESS  (صفحة لأسفل)	E1
زر جهاز التحكم عن بُعد	3D	DC
زر جهاز التحكم عن بُعد	a/A/1	32
زر جهاز التحكم عن بُعد	CLEAR	2F
زر جهاز التحكم عن بُعد		7E
زر جهاز التحكم عن بُعد	(ARC/MARK) (نسبة الطول إلى العرض)	79
زر جهاز التحكم عن بُعد	PSM (وضع الصورة)	4D
زر جهاز التحكم عن بُعد	Mute	09
زر جهاز التحكم عن بُعد	SETTINGS (القائمة)	43
زر جهاز التحكم عن بُعد	التهيئة التلقائية	99
زر جهاز التحكم عن بُعد	أعلى 	40
زر جهاز التحكم عن بُعد	أسفل 	41
زر جهاز التحكم عن بُعد	يمين 	06
زر جهاز التحكم عن بُعد	يسار 	07
زر جهاز التحكم عن بُعد	OK	44
زر جهاز التحكم عن بُعد	BACK	28

ملاحظات	الوظيفة	الرمز (بصيغة سداسية عشرية)
زر جهاز التحكم عن بُعد	TILE	7B
زر جهاز التحكم عن بُعد	EXIT	5B
زر جهاز التحكم عن بُعد	ID ON (أحمر)	72
زر جهاز التحكم عن بُعد	ID OFF (أخضر)	71
زر جهاز التحكم عن بُعد	أصفر	63
زر جهاز التحكم عن بُعد	أزرق	61
زر جهاز التحكم عن بُعد	■	B1
زر جهاز التحكم عن بُعد	▶	B0
زر جهاز التحكم عن بُعد		BA
زر جهاز التحكم عن بُعد	◀◀	8F
زر جهاز التحكم عن بُعد	▶▶	8E
زر جهاز التحكم عن بُعد	W.BAL	5F
زر جهاز التحكم عن بُعد	S.MENU	3F
زر جهاز التحكم عن بُعد	HOME	7C

* إن بعض رموز المفاتيح غير معتمدة حسب الطراز.

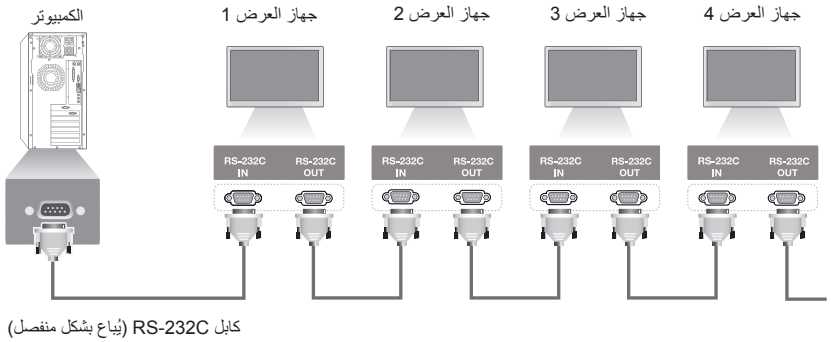
للتحكم بمنتجات عديدة

استخدم هذه الطريقة لتوصيل منتجات عديدة بكمبيوتر واحد. يمكنك التحكم بمنتجات عديدة في الوقت نفسه عن طريق توصيلها بكمبيوتر واحد. في قائمة Option (الخيار)، يجب أن تكون قيمة Set ID (معرف الجهاز) بين 1 و 1000 من دون تكرار.

توصيل الكابل

قم بتوصيل كابل RS-232C كما هو موضح في الصورة.

يُستخدم بروتوكول RS-232C لإنشاء اتصال بين الكمبيوتر والمنتج. يمكنك تشغيل/إيقاف تشغيل المنتج أو تحديد مصدر إدخال أو ضبط قائمة شاشة خيارات العرض من الكمبيوتر.



ملاحظة

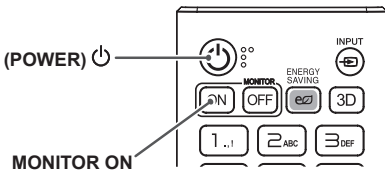


- عند التوصيل باستخدام ثلاثة أسلاك (غير قياسية)، لا يمكن استخدام سلسلة IR (الأشعة تحت الحمراء) المترابطة.

ملاحظة



- عندما يتم إيقاف تشغيل أجهزة عرض متصلة عبر سلسلة شاشات مترابطة (تتحكم في أجهزة عرض عديدة) وتشغيلها على التوالي، قد لا تعمل بعض أجهزة العرض. في هذه الحالة، يمكنك تشغيل أجهزة العرض هذه عبر الضغط على الزر **MONITOR ON** وليس على الزر **POWER** (الطاقة).



عمليات تكوين RS-232C

عمليات التكوين التي تتضمن ثمانية الأسلاك (كابل RS-232C القياسي)

الجهاز	الكمبيوتر
DCD 1	1 DCD
RXD 2	3 TXD
TXD 3	2 RXD
GND 5	5 GND
DTR 4	6 DSR
DSR 6	4 DTR
RTS 7	8 CTS
CTS 8	7 RTS

D-Sub 9 (أنثى) D-Sub 9 (أنثى)

معلمة التوصيل

معدل سرعة نقل البيانات: 9600 بت في الثانية

طول البيانات: 8 بت

معدل بت التماثل: بلا

معدل بت التوقف: 1 بت

التحكم بالتدفق: بلا

رمز الاتصال: رمز ASCII

استخدم كابلاً (معكوساً) متقاطعاً

القائمة المرجعية للأوامر

البيانات (سداسية عشرية)	الأمر			
	2	1		
00 إلى 01	a	k	Power (الطاقة)	01
راجع "Select Input" "تحديد الإدخال"	b	x	Select input (تحديد الإدخال)	02
راجع "Aspect Ratio" "نسبة الطول إلى العرض"	c	k	Aspect Ratio (نسبة الطول إلى العرض)	03
راجع "توفير الطاقة"	q	j	Energy Saving (توفير الطاقة)	04
راجع "Picture Mode" "وضع الصورة"	x	ج	وضع الصورة	05
من 00 إلى 64	g	k	Contrast (تباين)	06
من 00 إلى 64	h	k	Brightness (سطوع)	07
من 00 إلى 32	k	k	Sharpness (الحدة)	08
من 00 إلى 64	i	k	Color (لون)	09
من 00 إلى 64	j	k	Tint (درجة اللون)	10
من 00 إلى 64	u	x	Color temperature (درجة حرارة الألوان)	11
من 00 إلى 64	t	k	Balance (التوازن)	12
راجع "Sound Mode" "وضع الصوت"	y	d	Sound Mode (وضع الصوت)	13
00 إلى 01	e	k	Mute (كتم الصوت)	14
من 00 إلى 64	f	k	Volume Control (التحكم بمستوى الصوت)	15
راجع "Time 1" "الوقت 1"	a	f	Time 1 (الوقت 1) (year/month/day) (السنة/ الشهر/ اليوم)	16
راجع "Time 2" "الوقت 2"	x	f	Time 2 (الوقت 2) (hour/minute/second) (الساعة/الدقيقة/الثانية)	17
من 00 إلى 01	c	f	Off time schedule (جدول وقت الإيقاف)	18
من 00 إلى 01	b	f	On Time Schedule (جدول وقت التشغيل)	19
راجع "Off Timer" "مؤقت إيقاف التشغيل"	e	f	Off Timer (مؤقت إيقاف التشغيل) (التكرار/الوقت)	20
راجع "On Timer" "مؤقت التشغيل"	d	f	On Timer (مؤقت التشغيل) (التكرار/الوقت)	21
راجع "On Timer Input" (إدخال مؤقت التشغيل).	u	f	إدخال مؤقت التشغيل	22
00 إلى 01	g	f	No Signal Power Off (15Min) (ما من إشارة إيقاف تشغيل الطاقة)	23
00 إلى 01	n	m	Auto power off (إيقاف تلقائي)	24
راجع "Language" (اللغة)	i	f	Language (اللغة)	25
00، 02	k	f	Reset (إعادة الضبط)	26
FF	n	d	Current Temperature (درجة الحرارة الحالية)	27
راجع "Key" (المفتاح)	c	m	Key (المفتاح)	28
FF	l	d	Time Elapsed (الوقت المنقضي)	29
FF	y	f	Product Serial Number (الرقم التسلسلي للمنتج)	30
FF	z	f	Software Version (إصدار البرنامج)	31

البيانات (سداسية عشرية)	الأمر			
	2	1		
من 00 إلى FE	m	j	White Balance Red Gain (اكتساب اللون الأحمر من التوازن الأبيض)	32
من 00 إلى FE	n	j	White Balance Green Gain (اكتساب اللون الأخضر من التوازن الأبيض)	33
من 00 إلى FE	o	j	White Balance Blue Gain (اكتساب اللون الأزرق من التوازن الأبيض)	34
من 00 إلى 7F	x	s	White Balance Red Offset (إزاحة اللون الأحمر من توازن الأبيض)	35
من 00 إلى 7F	y	s	White Balance Green Offset (إزاحة اللون الأخضر من توازن الأبيض)	36
من 00 إلى 7F	z	s	White Balance Blue Offset (إزاحة اللون الأزرق من توازن الأبيض)	37
من 00 إلى 64	g	m	Backlight (الإضاءة الخلفية)	38
00 إلى 01	d	k	Screen off (إيقاف تشغيل الشاشة)	39
من 00 إلى FF	d	d	Tile mode (وضع التجانب)	40
FF	z	d	Check Tile Mode (التحقق من وضع التجانب)	41
راجع "Tile ID" (معرف التجانب)	i	d	Tile ID (معرف التجانب)	42
00 إلى 01	j	d	Natural Mode (الوضع الطبيعي)	43
من 00 إلى 07	j	f	DPM select (تحديد إدارة طاقة العرض)	44
00 إلى 01	m	k	Remote Control/Local Key Lock (قفل مفاتيح وحدة التحكم عن بُعد/المفاتيح المحلية)	45
من 00 إلى FA	h	f	Power On Delay (مهلة تأجيل التشغيل)	46
من 00 إلى 02	i	m	Fail Over Select (تحديد الخادم الاحتياطي)	47
راجع "Fail Over Input Select" (تحديد إدخال الخادم الاحتياطي)	j	m	Fail Over Input Select (تحديد إدخال الخادم الاحتياطي)	48
من 00 إلى 02	p	t	IR Operation (التشغيل بواسطة الأشعة تحت الحمراء)	49
من 00 إلى 02	o	t	Local Key Operation (تشغيل المفاتيح المحلي)	50
راجع "Check the status" (التحقق من الحالة)	v	s	Check the status (التحقق من الحالة)	51
00 إلى 01	z	t	Check Screen (التحقق من الشاشة)	52
00 إلى 01	v	d	Speakers (مكبرات الصوت)	53
راجع "Daylight Saving Time" (التوقيت الصيفي).	d	s	Daylight Saving Time (التوقيت الصيفي)	54

*يمكن استخدام أمرَي الطاقة والمفتاح فقط أثناء تشغيل ملفات وسائط من جهاز USB أو من ذاكرة داخلية أو خارجية. سنتم معالجة الأوامر غير أمرَي الطاقة والمفتاح كغير جيدة. قد لا تكون بعض الأوامر معتمدة وذلك حسب الطراز.

بروتوكول الإرسال / الاستقبال

Transmission

[Command1][Command2][][Set ID][][Data][Cr]

* [Command1]: للتحديد بين وضع الضبط الإقتراضي وأوضاع ضبط المستخدم.

* [Command2]: للتحكم بضوابط جهاز العرض.

* [Set ID]: يُستخدم لتحديد جهاز ترديد التحكم به. يمكن تعيين معرف جهاز فريد لكل جهاز يتراوح بين 1 و 1000 (من 001H إلى 3E8H) ضمن Settings (الضوابط) في قائمة شاشة خيارات العرض (OSD).

يُتيح تحديد '00H' لمعرف الجهاز التحكم المتزامن بكل أجهزة العرض المتصلة.

* [Data]: لإرسال بيانات الأمر.

قد يزداد عدد البيانات وفقاً للأمر.

* [Cr]: إرجاع لأول السطر. يتطابق مع '0x0D' في الرمز ASCII.

* []: مساحة فارغة. يتطابق مع '0x20' في الرمز ASCII.

Acknowledgement

[Command2][][Set ID][][OK/NG][Data][x]

* يرسل المنتج ACK (إقرار) وفقاً لهذا التنسيق عند استقبال بيانات عادية. في هذا الوقت، إذا كانت البيانات FF، يشير ذلك إلى بيانات الحالة الحالية. أما إذا كانت البيانات في وضع كتابة البيانات، تُعيد بيانات الكمبيوتر.

إذا تم إرسال أمر مع معرف الجهاز '00' (=0x00)، تنعكس البيانات على كافة أجهزة العرض ولا يرسل كل جهاز عرض إقراراً (ACK).

* إذا تم إرسال قيمة البيانات 'FF' في وضع التحكم عبر RS-232C، يمكن التحقق من ضبط القيمة الحالي لوظيفة ما (لبعض الوظائف فقط).

* بعض الأوامر غير معتمدة حسب الطراز.

Energy Saving .04 (توفير الطاقة) (Command: j q)

لضبط وضع توفير الطاقة.

Transmission

[j][q][][Set ID][][Data][Cr]

Off :00	Data	(إيقاف التشغيل)
Minimum :01		(الحد الأدنى)
Medium :02		(الحد المتوسط)
Maximum :03		(الحد الأقصى)
Automatic :04		(تلقائي)
Screen off :05		(إيقاف تشغيل الشاشة)

Acknowledgement

[q][][Set ID][][OK/NG][Data][x]

** قد لا تكون معتمدة حسب الطراز.

Power .01 (الطاقة) (Command: k a)

التحكم بتشغيل طاقة الجهاز أو إيقاف تشغيلها.

Transmission

[k][a][][Set ID][][Data][Cr]

Off :00	Data	(إيقاف التشغيل)
On :01		(التشغيل)

Acknowledgement

[a][][Set ID][][OK/NG][Data][x]

*تعود إشارة الإقرار بشكل صحيح فقط عند تشغيل جهاز العرض بشكل كامل.
* يمكن أن يكون هناك بعض التأخير في الوقت بين إشارات الإرسال والإقرار.**Picture Mode .05 (وضع الصورة) (Command: d x)**

لتحديد أحد أوضاع الصورة.

Transmission

[d][x][][Set ID][][Data][Cr]

Vivid :00	Data	(زاهي)
Standard :01		(قياسي)
Cinema :02		(سينما)
Sports :03		(رياضة)
Game :04		(لعبة)
Expert 1 :05		(الخبير 1)
Expert 2 :06		(الخبير 2)
APS :08		(مصدق للبيئة)

Acknowledgement

[x][][Set ID][][OK/NG][Data][x]

Select Input .02 (تحديد الإدخال) (Command: x b)

لتحديد إشارة إدخال.

Transmission

[x][b][][Set ID][][Data][Cr]

DVI :70	Data	(الكمبيوتر) (PC)
DVI :80		(التلفاز الرقمي) (DTV)
HDMI1 :90		(التلفاز الرقمي) (DTV)
HDMI1 :A0		(الكمبيوتر) (PC)
HDMI2/OPS :91		(التلفاز الرقمي) (DTV)
HDMI2/OPS :A1		(الكمبيوتر) (PC)
DISPLAYPORT :C0		(التلفاز الرقمي) (DTV)
DISPLAYPORT :D0		(الكمبيوتر) (PC)

Acknowledgement

[b][][Set ID][][OK/NG][Data][x]

* قد لا يتم اعتماد بعض إشارات الإدخال حسب الطراز.

Contrast .06 (التباين) (Command: k g)

لضبط تباين الشاشة.

Transmission

[k][g][][Set ID][][Data][Cr]

Data من 00 إلى 64 Contrast (تباين) من 0 إلى 100

Acknowledgement

[g][][Set ID][][OK/NG][Data][x]

Aspect Ratio .03 (نسبة الطول إلى العرض) (Command: k c)

لضبط نسبة الطول إلى العرض.

Transmission

[k][c][][Set ID][][Data][Cr]

01	Data	4:3
02		16:9
04		Zoom (تكبير/تصغير)
06		Set by Program (ضبط حسب البرنامج)
09		Just scan (مسح فقط) (720 تقدمي أو أكثر)
1F		من 10 إلى 1F Cinema Zoom: (تكبير سينمائي)
16		من 1 إلى 16

* تختلف أنواع البيانات المتوفرة حسب إشارة الإدخال. للحصول على مزيد من المعلومات، راجع قسم Aspect Ratio (نسبة الطول إلى العرض) في دليل المستخدم.

* قد تختلف نسبة الطول إلى العرض حسب تكوين إدخال الطراز.

Acknowledgement

[c][][Set ID][][OK/NG][Data][x]

10. Tint (درجة اللون) (Command: k j)
لضبط درجة لون الشاشة.

Transmission

[k][j][][Set ID][][Data][Cr]

Data من 00 إلى 64: Tint (درجة اللون) الأحمر 50
إلى الأخضر 50

Acknowledgement

[j][][Set ID][][OK/NG][Data][x]

07. Brightness (سطوع) (Command: k h)
لضبط سطوع الشاشة.

Transmission

[k][h][][Set ID][][Data][Cr]

Data من 00 إلى 64: Brightness (سطوع) من 0 إلى 100

Acknowledgement

[h][][Set ID][][OK/NG][Data][x]

11. Color Temperature (درجة حرارة الألوان) (Command: x u)
لضبط درجة حرارة ألوان الشاشة.

Transmission

[x][u][][Set ID][][Data][Cr]

Data من 00 إلى 64: دافئة 50 إلى باردة 50

Acknowledgement

[u][][Set ID][][OK/NG][Data][x]

08. Sharpness (الحدة) (Command: k k)
لضبط حدة الشاشة.

Transmission

[k][k][][Set ID][][Data][Cr]

Data من 00 إلى 32: Sharpness (الحدة) من 0 إلى 50

Acknowledgement

[k][][Set ID][][OK/NG][Data][x]

12. Balance (التوازن) (Command: k t)
لضبط توازن الصوت.

Transmission

[k][t][][Set ID][][Data][Cr]

Data من 00 إلى 64: يسار 50 إلى يمين 50

Acknowledgement

[t][][Set ID][][OK/NG][Data][x]

09. Color (اللون) (Command: k i)
لضبط لون الشاشة.

Transmission

[k][i][][Set ID][][Data][Cr]

Data من 00 إلى 64: Color (لون) من 0 إلى 100

Acknowledgement

[i][][Set ID][][OK/NG][Data][x]

Time 2.17 (الوقت 2) (hour/minute/second) (الساعة/

(الدقيقة/الثانية) (Command: f x)

لضبط قيمة 2 Time (الوقت 2) (hour/minute/second) (الساعة/ الدقيقة/ الثانية).

Transmission

[f][x][][Set ID][][Data1][][Data2][][Data3][Cr]

Data1 من 00 إلى 17: 00 إلى 23 ساعة

Data2 من 00 إلى 00:3B إلى 00 دقيقة 59

Data3 من 00 إلى 00:3B إلى 59 ثانية

* أدخل "fa [Set ID] ff" لعرض ضوابط 2 Time (الوقت 2) (hour/minute/second) (الساعة/ الدقيقة/ الثانية).

** تتوفر هذه الوظيفة فقط عند ضبط 1 Time (الوقت 1) (year/month/day) (السنة/الشهر/اليوم).

Acknowledgement

[x][][Set ID][][OK/NG][Data1][Data2][Data3][x]

Sound mode .13 (وضع الصوت) (Command: d y)

لتحديد وضع الصوت.

Transmission

[d][y][][Set ID][][Data][Cr]

Data :01 Standard (قياسي)

:02 Music (الموسيقى)

:03 Cinema (السينما)

:04 Sports (الرياضة)

:05 Game (اللعبة)

:07 News (الأخبار)

Acknowledgement

[y][][Set ID][][OK/NG][Data][x]

Off Time Schedule .18 (جدول وقت الإيقاف) (Command: f)

(c)

لتمكين/تعطيل Off Time Schedule (جدول وقت الإيقاف).

Transmission

[f][c][][Set ID][][Data][Cr]

Data Off :00 (إيقاف التشغيل)

On :01 (التشغيل)

Acknowledgement

[c][][Set ID][][OK/NG][Data][x]

Volume Control .15 (التحكم بمستوى الصوت) (Command: k f)

لضبط مستوى صوت التشغيل.

Transmission

[k][f][][Set ID][][Data][Cr]

Data من 00 إلى 64: Volume (مستوى الصوت) من 0 إلى 100

Acknowledgement

[f][][Set ID][][OK/NG][Data][x]

On Time Schedule .19 (وقت التشغيل) (الأمر: f b)

لتمكين/تعطيل On Time schedule (جدول وقت التشغيل).

Transmission

[f][b][][Set ID][][Data][Cr]

Data Off :00 (إيقاف التشغيل)

On :01 (التشغيل)

Acknowledgement

[b][][Set ID][][OK/NG][Data][x]

Time 1.16 (الوقت 1) (year/month/day) (السنة/الشهر/اليوم)

(Command: f a)

لضبط قيمة 1 Time (الوقت 1) (year/month/day) (السنة/الشهر/اليوم).

Transmission

[f][a][][Set ID][][Data1][][Data2][][Data3][Cr]

Data1 من 04 إلى 1B: من 2014 إلى 2037

Data2 من 01 إلى 0C: من يناير إلى ديسمبر

Data3 من 01 إلى 1F: من 1 إلى 31

* أدخل "fa [Set ID] ff" لعرض ضوابط 1 Time (الوقت 1) (year/month/day) (السنة/الشهر/اليوم).

Acknowledgement

[a][][Set ID][][OK/NG][Data1][Data2][Data3][x]

Repeat/Time) (Command:) (موقت التشغيل) On timer .21

(f d

لتكوين ضوابط On Timer (موقت التشغيل) (التكرار/الوقت).

Transmission

[f][d][][Set ID][][Data1][][Data2][][Data3][Cr]

Data1

1. من f1h إلى f7h (قراءة البيانات)
- F1: لقراءة البيانات الأولى لموقت التشغيل
- F2: لقراءة البيانات الثانية لموقت التشغيل
- F3: لقراءة البيانات الثالثة لموقت التشغيل
- F4: لقراءة البيانات الرابعة لموقت التشغيل
- F5: لقراءة البيانات الخامسة لموقت التشغيل
- F6: لقراءة البيانات السادسة لموقت التشغيل
- F7: لقراءة البيانات السابعة لموقت التشغيل

2. e1h-e7h (حذف فهرس واحد) و e0h (حذف كل الفهارس)
- E0: لمحو جميع ضوابط موقت التشغيل
- E1: لمحو الضبط الأول لموقت التشغيل
- E2: لمحو الضبط الثاني لموقت التشغيل
- E3: لمحو الضبط الثالث لموقت التشغيل
- E4: لمحو الضبط الرابع لموقت التشغيل
- E5: لمحو الضبط الخامس لموقت التشغيل
- E6: لمحو الضبط السادس لموقت التشغيل
- E7: لمحو الضبط السابع لموقت التشغيل

3. 01h إلى 0Ch (ضبط يوم الأسبوع لموقت التشغيل)

01: مرة واحدة

02: يوميًا

03: من الاثنين إلى الجمعة

04: من السبت إلى السبت

05: من السبت إلى الأحد

06: كل أحد

07: كل اثنين

08: كل ثلاثاء

09: كل أربعاء

0A: كل خميس

0B: كل جمعة

0C: كل سبت

Data2 من 00 إلى 17: من 00 إلى 23 ساعة

Data3 من 00 إلى 3B: من 00 إلى 59 دقيقة

* لقراءة قائمة جدول موقت التشغيل أو حذفها، يجب ضبط [Data2][Data3] إلى FFH.

مثال 1: fd 01 f1 ff ff – لقراءة البيانات الأولى للفهرس من موقت التشغيل.

مثال 2: fe 01 f1 ff ff – لحذف البيانات الأولى للفهرس من On Timer (موقت التشغيل).

مثال 3: fe 01 04 02 03 – لضبط On Timer (موقت التشغيل) إلى 02:03 من الاثنين إلى السبت.

* تتوفر هذه الوظيفة فقط عند ضبط 1 Time (الوقت) (1 (year/month/day) (السنة/الشهر/اليوم) و 2 Time (الوقت) (2 (hour/minute/second) (الساعة/الدقيقة/الثانية).

Acknowledgement

[d][][Set ID][][OK/NG][Data1][Data2][Data3][x]

Off Timer (موقت الإيقاف) (التكرار/الوقت) (Command: f e)

لتكوين ضوابط Off Timer (موقت الإيقاف) (التكرار/الوقت).

Transmission

[f][e][][Set ID][][Data1][][Data2][][Data3][Cr]

Data1

1. من f1h إلى f7h (قراءة البيانات)
- F1: لقراءة البيانات الأولى لموقت الإيقاف
- F2: لقراءة البيانات الثانية لموقت الإيقاف
- F3: لقراءة البيانات الثالثة لموقت الإيقاف
- F4: لقراءة البيانات الرابعة لموقت الإيقاف
- F5: لقراءة البيانات الخامسة لموقت الإيقاف
- F6: لقراءة البيانات السادسة لموقت الإيقاف
- F7: لقراءة البيانات السابعة لموقت الإيقاف

2. e1h-e7h (حذف فهرس واحد) و e0h (حذف كل الفهارس)

E0: لمحو الضبط الأول لموقت الإيقاف

E1: لمحو الضبط الثاني لموقت الإيقاف

E2: لمحو الضبط الثالث لموقت الإيقاف

E3: لمحو الضبط الرابع لموقت الإيقاف

E4: لمحو الضبط الخامس لموقت الإيقاف

E5: لمحو الضبط السادس لموقت الإيقاف

E6: لمحو الضبط السابع لموقت الإيقاف

E7: لمحو الضبط السابع لموقت الإيقاف

3. 01h إلى 0Ch (ضبط يوم الأسبوع لموقت الإيقاف)

01: مرة واحدة

02: يوميًا

03: من الاثنين إلى الجمعة

04: من السبت إلى السبت

05: من السبت إلى الأحد

06: كل أحد

07: كل اثنين

08: كل ثلاثاء

09: كل أربعاء

0A: كل خميس

0B: كل جمعة

0C: كل سبت

Data2 من 00 إلى 17: من 00 إلى 23 ساعة

Data3 من 00 إلى 3B: من 00 إلى 59 دقيقة

* لقراءة قائمة جدول موقت الإيقاف أو حذفها، يجب ضبط [Data2][Data3] على FFH.

مثال 1: ff f1 01 fe – لقراءة البيانات الأولى للفهرس في موقت الإيقاف.

مثال 2: ff f1 01 fe – لحذف البيانات الأولى للفهرس من موقت الإيقاف.

مثال 3: fe 01 04 02 03 – لضبط موقت الإيقاف على 02:03 من الاثنين إلى السبت.

* تتوفر هذه الوظيفة فقط عند ضبط 1 Time (الوقت) (1 (year/month/day) (السنة/الشهر/اليوم) و 2 Time (الوقت) (2 (hour/minute/second) (الساعة/الدقيقة/الثانية).

Acknowledgement

[e][][Set ID][][OK/NG][Data1][Data2][Data3][x]

23. No Signal Power Off (ما من إشارة إيقاف التشغيل)
(Command: f g)

لتكوين ضوابط وضع الاستعداد التلقائي.

Transmission

[f][g][][Set ID][][Data][Cr]

Data Off :00 (إيقاف التشغيل)
On :01 (التشغيل)

Acknowledgement

[g][][Set ID][][OK/NG][Data][x]

24. Auto Off (إيقاف التشغيل التلقائي) (Command: m n)

لتكوين ضوابط إيقاف التشغيل التلقائي.

Transmission

[m][n][][Set ID][][Data][Cr]

Data Off (إيقاف التشغيل) :00
hours 4 :01 (ساعات)

Acknowledgement

[n][][Set ID][][OK/NG][Data][x]

25. Language (اللغة) (Command: f i)

لتحديد لغة OSD (شاشة خيارات العرض).

Transmission

[f][i][][Set ID][][Data][Cr]

Data

00: Czech (التشيكية)

01: Danish (الدنماركية)

02: German (الألمانية)

03: English (الإنجليزية)

04: Spanish (Europe) (الإسبانية (أوروبا))

05: Greek (اليونانية)

06: French (الفرنسية)

07: Italian (الإيطالية)

08: Dutch (الهولندية)

09: Norwegian (النرويجية)

0A: Portuguese (البرتغالية)

0B: Portuguese (Brazil) (البرتغالية (البرازيل))

0C: Russian (الروسية)

0D: Finnish (الفنلندية)

0E: Swedish (السويدية)

0F: Korean (الكورية)

10: Chinese (الصينية) (Mandarin) (الماتندرين)

11: Japanese (اليابانية)

12: Chinese (الصينية) (Cantones) (الكانتونية)

Acknowledgement

[i][][Set ID][][OK/NG][Data][x]

22. On Timer Input (إدخال مؤقت التشغيل) (الأمر: f u)

حدد إدخالاً خارجياً للضبط On Time (وقت التشغيل) الحالي وأضيف جدولاً جديداً.

Transmission

[f][u][][Set ID][][Data1][Cr]

[f][u][][Set ID][][Data1][][Data2][Cr]

البيانات (إضافة جدول)

DVI :70

HDMI1 :90

HDMI2 /OPS :91

DISPLAYPORT :91

البيانات 1 (قراءة الجدول)

1. من f1h إلى f7h (قراءة البيانات)

F1: تحديد إدخال الجدول الأول

F2: تحديد إدخال الجدول الثاني

F3: تحديد إدخال الجدول الثالث

F4: تحديد إدخال الجدول الرابع

F5: تحديد إدخال الجدول الخامس

F6: تحديد إدخال الجدول السادس

F7: تحديد إدخال الجدول السابع

البيانات 2 (قراءة الجدول)

FF

* لقراءة إدخال الجدول، أدخل FF - [Data2].

في حال عدم توفر أي جدول لـ [Data1] عند محاولة قراءة بيانات الجدول، سيتم عرض النص "NG" وستقبل العملية.

المثل 1: fu 01 90 - قم بنقل كل إدخال جدول سطرًا واحدًا إلى أسفل وقم بحفظ إدخال الجدول الأول في وضع (HDMI).

المثل 2: fu 01 f1 ff - قراءة إدخال الجدول الأول.

إذا لم يكن أي جدول ثالث متوفرًا، سيتم عرض النص NG وستقبل العملية.

* يتم اعتماد هذه الوظيفة فقط عند ضبط 1 (Year/Month/Day) (الساعة/الدقيقة/الثانية)، وقت التشغيل (Repeat Mode) (وضع التكرار/الوقت).

** قد لا تكون معتمدة حسب الطراز.

Acknowledgement

[u][][Set ID][][OK/NG][Data][x]

[u][][Set ID][][OK/NG][Data1][][Data2][x]

.29 Time Elapsed (الوقت المنقضي) (Command: d l)

للتحقق من الوقت المنقضي.

Transmission

[d][l][][Set ID][][Data][Cr]

Data Read status :FF (حالة القراءة)

Acknowledgement

[l][][Set ID][][OK/NG][Data][x]

* تظهر البيانات التي يتم تلقيها كقيمة سداسية عشرية

.26 Reset (إعادة الضبط) (Command: f k)

لقيام بوظائف الصورة وإعادة الضبط الأصلي.

Transmission

[f][k][][Set ID][][Data][Cr]

Data :00 إعادة ضبط الصورة

Initial Settings :02 (الضوابط الأصلية) (إعادة الضبط الأصلي)

Acknowledgement

[k][][Set ID][][OK/NG][Data][x]

.30 Product serial number (الرقم التسلسلي للمنتج) (Command: f y)

للتحقق من الرقم التسلسلي للمنتج.

Transmission

[f][y][][Set ID][][Data][Cr]

Data FF: للتحقق من الرقم التسلسلي للمنتج

Acknowledgement

[y][][Set ID][][OK/NG][Data][x]

* البيانات في الرمز ASCII.

.27 Current temperature (درجة الحرارة الحالية) (Command: d n)

للتحقق من درجة الحرارة الداخلية.

Transmission

[d][n][][Set ID][][Data][Cr]

Data FF: للتحقق من الحالة

Acknowledgement

[n][][Set ID][][OK/NG][Data][x]

* يتم عرض درجة الحرارة كقيمة سداسية عشرية.

.31 Software Version (إصدار البرنامج) (Command: f z)

للتحقق من إصدار برنامج المنتج.

Transmission

[f][z][][Set ID][][Data][Cr]

Data FF: للتحقق من إصدار البرنامج

Acknowledgement

[z][][Set ID][][OK/NG][Data][x]

.28 Key (المفتاح) (Command: m c)

لإرسال رمز مفتاح إلى وحدة التحكم عن بُعد بالأشعة تحت الحمراء.

Transmission

[m][c][][Set ID][][Data][Cr]

Data IR_KEY_CODE

Acknowledgement

[c][][Set ID][][OK/NG][Data][x]

للحصول على رموز المفاتيح، راجع IR Codes (رموز الأشعة تحت الحمراء).
* إن بعض رموز المفاتيح غير معتمدة حسب الطراز.

35. White Balance Red Offset (إزاحة اللون الأحمر من توازن الأبيض) (Command: s x)

لضبط قيمة إزاحة اللون الأحمر من توازن الأبيض.

Transmission

[s][x][][Set ID][][Data][Cr]

Data من 00 إلى 7F :Red Offset (إزاحة اللون الأحمر)
من 0 إلى 127

FF: للتحقق من قيمة إزاحة اللون الأحمر

Acknowledgement

[x][][Set ID][][OK/NG][Data][x]

32. White balance red gain (اكتساب اللون الأحمر من توازن الأبيض) (Command: j m)

لضبط قيمة اكتساب اللون الأحمر من توازن الأبيض.

Transmission

[j][m][][Set ID][][Data][Cr]

Data من 00 إلى FE :Red Gain (اكتساب اللون الأحمر) من 0 إلى 254

FF: للتحقق من قيمة اكتساب اللون الأحمر

Acknowledgement

[m][][Set ID][][OK/NG][Data][x]

36. White Balance Green Offset (إزاحة اللون الأخضر من توازن الأبيض) (Command: s y)

لضبط قيمة إزاحة اللون الأخضر من توازن الأبيض.

Transmission

[s][y][][Set ID][][Data][Cr]

Data من 00 إلى 7F :Green Offset (إزاحة اللون الأخضر)
من 0 إلى 127

FF: للتحقق من قيمة إزاحة اللون الأخضر

Acknowledgement

[y][][Set ID][][OK/NG][Data][x]

33. White Balance Green Gain (اكتساب اللون الأخضر من التوازن الأبيض) (Command: j n)

لضبط قيمة اكتساب اللون الأخضر من توازن الأبيض.

Transmission

[j][n][][Set ID][][Data][Cr]

Data من 00 إلى FE :Green Gain (اكتساب الأخضر) من 0 إلى 254

FF: للتحقق من قيمة اكتساب اللون الأخضر

Acknowledgement

[n][][Set ID][][OK/NG][Data][x]

37. White Balance Blue Offset (إزاحة اللون الأزرق من توازن الأبيض) (Command: s z)

لضبط قيمة إزاحة اللون الأزرق من توازن الأبيض.

Transmission

[s][z][][Set ID][][Data][Cr]

Data من 00 إلى 7F :Blue Offset (إزاحة اللون الأزرق)
من 0 إلى 127

FF: للتحقق من قيمة إزاحة اللون الأزرق

Acknowledgement

[z][][Set ID][][OK/NG][Data][x]

34. White Balance Blue Gain (اكتساب اللون الأزرق من التوازن الأبيض) (Command: j o)

لضبط قيمة اكتساب اللون الأزرق من توازن الأبيض.

Transmission

[j][o][][Set ID][][Data][Cr]

Data من 00 إلى FE :Blue Gain (اكتساب الأزرق) من 0 إلى 254

FF: للتحقق من قيمة اكتساب اللون الأزرق

Acknowledgement

[o][][Set ID][][OK/NG][Data][x]

Command:) (التحقق من وضع التجانب) Check Tile Mode .41**(d z**

للتحقق من وضع التجانب.

Transmission**[d][i][][Set ID][][Data][Cr]**

Data FF: للتحقق من وضع التجانب

Acknowledgement**[z][][Set ID][][OK/NG][Data1][Data2][Data3][x]**

Data1 00: إيقاف تشغيل وضع التجانب

Data1 01: تشغيل وضع التجانب

Data2 00 إلى 0F: عمود التجانب

Data3 00 إلى 0F: صف التجانب

Backlight (الإضاءة الخلفية) (Command: m g)

لتضبط سطوع الإضاءة الخلفية.

Transmission**[m][g][][Set ID][][Data][Cr]**

Data 00 إلى 64: Backlight (الإضاءة الخلفية) 0 إلى 100

Acknowledgement**[g][][Set ID][][OK/NG][Data][x]****Tile ID (معرف التجانب) (Command: d i)**

* لضبط قيمة معرف التجانب الخاص بالمنتج.

Transmission**[d][i][][Set ID][][Data][Cr]**

Data 01 إلى E1: معرف التجانب من 1 إلى 225**

Data FF: للتحقق من معرف التجانب

** لا يجوز أن تتجاوز قيمة البيانات قيمة الصف x العمود.

Acknowledgement**[i][][Set ID][][OK/NG][Data][x]**

* عند إدخال قيمة البيانات التي تتجاوز قيمة الصف x العمود (باستثناء

، 0xFF)

يصبح الإقرار ACK غير هام.

Screen Off (إيقاف تشغيل الشاشة) (Command: k d)

لتشغيل الشاشة أو إيقاف تشغيلها.

Transmission**[k][d][][Set ID][][Data][Cr]**

Data 00: لتشغيل الشاشة

Data 01: لإيقاف تشغيل الشاشة

Acknowledgement**[d][][Set ID][][OK/NG][Data][x]****Natural Mode (الوضع الطبيعي) (في Tile mode) وضع****Command: d j) (التجانب)**

عند عرض الصورة بشكل طبيعي، يتم حذف جزء الصورة الذي يُعرض بشكل طبيعي في الفجوة بين أجهزة العرض.

Transmission**[d][j][][Set ID][][Data][Cr]**

Data 00: Off (إيقاف التشغيل)

Data 01: On (التشغيل)

Acknowledgement**[j][][Set ID][][OK/NG][Data][x]****Tile Mode (وضع التجانب) (Command: d d)**

لتضبط Tile Mode (وضع التجانب) والقيم لصفوف التجانب وأعمده.

Transmission**[d][d][][Set ID][][Data][Cr]**

Data 00 إلى FF: البايث الأول - عمود التجانب

البايث الثاني - صف التجانب

* تعني القيم 00 و 01 و 10 و 11 أن وضع التجانب متوقف عن التشغيل

Acknowledgement**[d][][Set ID][][OK/NG][Data][x]**

Command: Fail Over Select .47
(تحديد الخادم الاحتياطي) (m i)

لتحديد وضع إدخال للتبديل التلقائي.

Transmission

[m][i][][Set ID][][Data][Cr]

Data Off :00 (إيقاف التشغيل)

(تلقائي) Auto :01

(يدوي) Manual :02

Acknowledgement

[i][][Set ID][][OK/NG][Data][x]

Fail Over Input Select .48
(تحديد إدخال الخادم الاحتياطي) (Command: m j)

لتحديد مصدر إدخال للتبديل التلقائي.

* يتوفر هذا الأمر فقط عند ضبط وضع Fail Over (الخادم الاحتياطي) (التلقائي) إلى Custom (مخصص).

Transmission

[m][j][][Set ID][][Data1][][Data2][][Data3][][Data4][Cr]

Data من 1 إلى 4 (أولوية الإدخال: من 1 إلى 4)

DVI :70

HDMI1 : 90

HDMI2/OPS : 91

DISPLAYPORT :C0

Acknowledgement

[j][][Set ID][][OK/NG][Data1][Data2][Data3][Data4][x]

Data من 1 إلى 4 (أولوية الإدخال: من 1 إلى 4)

DVI :70

HDMI1 : 90

HDMI2/OPS : 91

DISPLAYPORT :C0

IR Operation .49
(تشغيل بالأشعة تحت الحمراء) (Command: t p)

لتكوين ضوابط التشغيل بالأشعة تحت الحمراء للمنتج.

Transmission

[t][p][][Set ID][][Data][Cr]

Data 00 (إلغاء قفل كل المفاتيح

تشغيل قفل كل المفاتيح باستثناء مفتاح الطاقة

02: تشغيل قفل كل المفاتيح

Acknowledgement

[x][][Set ID][][OK/NG][Data][x]

DPM Select .44
(تحديد إدارة طاقة العرض) (Command: f j)
 لضبط وظيفة DPM (إدارة طاقة شاشة العرض).**Transmission**

[f][j][][Set ID][][Data][Cr]

Data Off :00 (إيقاف التشغيل)

01: 5 seconds (5 ثوان)

02: 10 seconds (10 ثوان)

03: 15 seconds (15 ثانية)

04: 1 minute (دقيقة واحدة)

05: 3 minutes (3 دقائق)

06: 5 minutes (5 دقائق)

07: 10 minutes (10 دقائق)

Acknowledgement

[j][][Set ID][][OK/NG][Data][x]

Remote Control/Local Key Lock .45
(قفل وحدة التحكم عن بعد/المفاتيح المحلية) (Command: k m)

لضبط قفل وحدة التحكم عن بعد/المفاتيح المحلية (الأمامية).

Transmission

[k][m][][Set ID][][Data][Cr]

Data 00: Off (إيقاف تشغيل) (إيقاف تشغيل القفل)

01: On (تشغيل) (تشغيل القفل)

* عند إقفال وحدة التحكم عن بعد والمفاتيح الأمامية في وضع الاستعداد، لا يمكنك تشغيل الطاقة باستخدام وحدة التحكم عن بعد أو زر الطاقة الأمامي.

Acknowledgement

[m][][Set ID][][OK/NG][Data][x]

Power On Delay .46
(مهلة تأجيل التشغيل) (Command: f h)
 لضبط مهلة التأجيل عند تشغيل الطاقة. (الوحدة: ثوان).**Transmission**

[f][h][][Set ID][][Data][Cr]

Data 00 إلى FA: الحد الأدنى من 0 إلى 250 (ثانية) كحد أقصى

Acknowledgement

[h][][Set ID][][OK/NG][Data][x]

53 Speaker (مكبر الصوت) (Command: d v)

لضبط وظيفة مكبر الصوت.

Transmission**[d][v][][Set ID][][Data][Cr]**

Data Off :00 (يقف التشغيل)

Data On :01 (التشغيل)

Acknowledgement**[v][][Set ID][][OK/NG][Data][x]****54 Local Key Operation (تشغيل المفاتيح المحلية) (Command: t o)**

لتكوين ضوابط تشغيل المفاتيح المحلي للمنتج.

Transmission**[t][o][][Set ID][][Data][Cr]**

Data :00 لإلغاء قفل كل المفاتيح

:01 لإقفال كل المفاتيح باستثناء مفتاح الطاقة

:02 لإقفال كل المفاتيح

Acknowledgement**[o][][Set ID][][OK/NG][Data][x]****54 Daylight Saving Time (التوقيت الصيفي) (Command:s d)**

لضبط وظيفة Daylight saving Time (التوقيت الصيفي).

Transmission**[s][d][][Set ID][][Data1][][Data2][][Data3][][Data4]****[][Data5][Cr]**

Data Off :00 (يقف التشغيل) (Data2~5: FFH)

:01 وقت البدء

:02 وقت الانتهاء

Data2 0C~01: من يناير إلى ديسمبر

Data3 06~01: من الأسبوع الأول إلى السادس تقريباً

* يختلف الحد الأقصى لعدد [Data3] وفقاً للتاريخ.

Data4 06~00 (من الأحد إلى السبت تقريباً).

Data5 17~00: من 00 إلى 23 ساعة تقريباً

* لقراءة وقت البدء/وقت الانتهاء، أدخل FFH لـ

[Data2]~[Data5].

(المثال1: sd 01 01 ff ff ff ff - للتحقق من وقت البدء

المثال2: sd 01 02 ff ff ff ff - للتحقق من وقت الانتهاء)

* يتم اعتماد هذه الوظيفة فقط عند ضبط 1 (Year/Month/Day) (السنة/الشهر/

اليوم) و 2 (Hour/Minute/Second) (الساعة/الدقيقة/الثانية).

Acknowledgement**[d][][Set ID][][OK/NG][Data1][Data2][Data3][Data4]****[Data5][x]**

** قد لا تكون معتمدة حسب الطراز.

54 Status (الحالة) (Command: s v)

للتحقق من حالة الإشارة الحالية للمنتج.

Transmission**[s][v][][Set ID][][Data][][FF][Cr]**

Data :00 للتحقق مما إذا كانت هناك إشارة أم لا

:02 استشعار RGB OK/NG (التحقق من الشاشة)

Acknowledgement**[v][][Set ID][][OK/NG][Data][Data1][x]**

Data 02 Data (عد العنور على إشارة)

Data 00: بلا إشارة

:01: توجد إشارة

Data :10 (التحقق من الشاشة)

Data1 :00: نتيجة التحقق من الشاشة غير هامة

:07: نتيجة التحقق من الشاشة OK

* تتم معالجتها باعتبارها غير هامة في حال ضبط Check Screen (التحقق من

الشاشة) إلى Off (يقف التشغيل)

52 Check Screen (التحقق من الشاشة) (Command: t z)

لضبط التحقق من الشاشة.

Transmission**[t][z][][Set ID][][Data][Cr]**

Data Off :00 (يقف التشغيل)

Data On :01 (التشغيل)

Acknowledgement**[z][][Set ID][][OK/NG][Data][x]**



LG

Life's Good

للحصول على رمز المصدر بموجب GPL و LGPL و MPL وتراخيص أخرى مفتوحة المصدر، الموجودة في هذا المنتج، يُرجى زيارة الموقع <http://opensource.lge.com>.

بالإضافة إلى رمز المصدر، فإن كل شروط التراخيص وكفالات إخلاء المسؤولية وإشعارات حقوق الطبع والنشر متوفرة للتنزيل.

ستوفر LG Electronics أيضًا الرمز المفتوح المصدر على قرص مضغوط مقابل التكاليف التي تغطي إجراء هذا التوزيع (مثل تكلفة الوسائط والشحن والتسليم) وذلك بعد توجيه طلب عبر البريد الإلكتروني على opensource@lge.com. هذا العرض سار لمدة ثلاثة (3) أعوام بدءًا من تاريخ شراء المنتج.

ENERGY STAR is a set of power-saving guidelines issued by the U.S. Environmental Protection Agency(EPA).



As an ENERGY STAR Partner LGE U. S. A.,Inc. has determined that this product meets the ENERGY STAR guidelines for energy efficiency. Refer to ENERGYSTAR.gov for more information on the ENERGY STAR program.

احرص على قراءة احتياطات الأمان قبل استخدام الجهاز.

احتفظ بدليل المالك (الموجود على القرص المضغوط) في مكان يسهل الوصول إليه لمراجعتة في المستقبل. إن طراز الجهاز ورقمه التسلسلي موجودان في الجهة الخلفية من الجهاز وفي أحد جوانبه. قم بتدوينهما أدناه في حال احتجت إلى أي خدمة.

يُعتبر الضجيج المؤقت عاديًا عند تشغيل هذا الجهاز أو إيقاف تشغيله.

الطراز

الرقم التسلسلي