

MANUEL D'UTILISATION

MONITEUR DE SIGNALISATION

Veillez lire attentivement ce manuel avant de mettre votre moniteur en service et conservez-le pour référence ultérieure.

MODÈLES DE MONITEUR DE SIGNALISATION
29WR30MR

CONTENU

3 LICENCES

4 ASSEMBLAGE ET PRÉPARATION

- 4 Accessoires
- 5 Pièces et touches
- 6 MÉTHODE DE STOCKAGE POUR LA PROTECTION DU PANNEAU
- 6 - Méthode correcte
- 6 - Méthode incorrecte
- 7 Utilisation du récepteur IR
- 8 Fixation du support mural

9 TÉLÉCOMMANDE

11 UTILISATION DU MONITEUR

- 11 Connexion à un PC
- 12 - Connexion DVI
- 12 - Connexion du port d'affichage
- 13 - Connexion HDMI
- 13 - Connexion du récepteur IR
- 14 - Connexion LAN
- 15 Moniteurs en guirlande
- 15 - Câble DP
- 16 Utilisation d'options supplémentaires
- 16 - Format d'affichage

17 DIVERTISSEMENT

- 17 - Connexion à un réseau câblé

19 PERSONNALISATION DES PARAMÈTRES

- 19 Paramètres du menu
- 20 - Paramètres de Format d'affichage
- 21 - Paramètres des fonctions
- 22 - Paramètres PIP
- 24 - Picture
- 25 - Couleur
- 26 - Configuration
- 28 - Heure
- 29 - Réseau

30 DÉPANNAGE

32 SPÉCIFICATIONS

35 CONTRÔLE DE PLUSIEURS PRODUITS

- 35 Connexion du câble
- 35 Configurations RS-232C
- 35 Paramètre de communication
- 36 Liste de référence de la commande
- 37 Protocole de transmission / réception

LICENCES

Les licences prises en charge peuvent varier d'un modèle à l'autre. Pour plus d'informations sur les licences, consultez le site www.lg.com.



Les termes HDMI et High-Definition Multimedia Interface et le logo HDMI sont des marques commerciales ou des marques déposées de HDMI Licensing LLC aux Etats Unis et dans d'autres pays

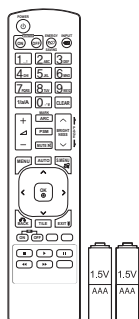
REMARQUE

- La garantie ne couvre pas les dommages causés par une utilisation du produit dans un environnement excessivement poussiéreux.

ASSEMBLAGE ET PRÉPARATION

Accessoires

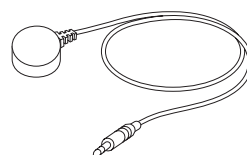
Vérifiez que la boîte de votre moniteur contient les éléments suivants. S'il manque des accessoires, contactez le revendeur auprès duquel vous avez acheté votre produit. L'aspect réel des produits et des accessoires présentés dans ce manuel peut différer des illustrations.



Télécommande et piles



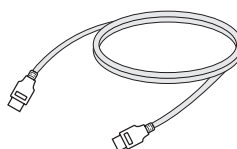
Cordon d'alimentation



Récepteur IR



CD(Manuel d'utilisation) /
Carte



Câble HDMI



ATTENTION

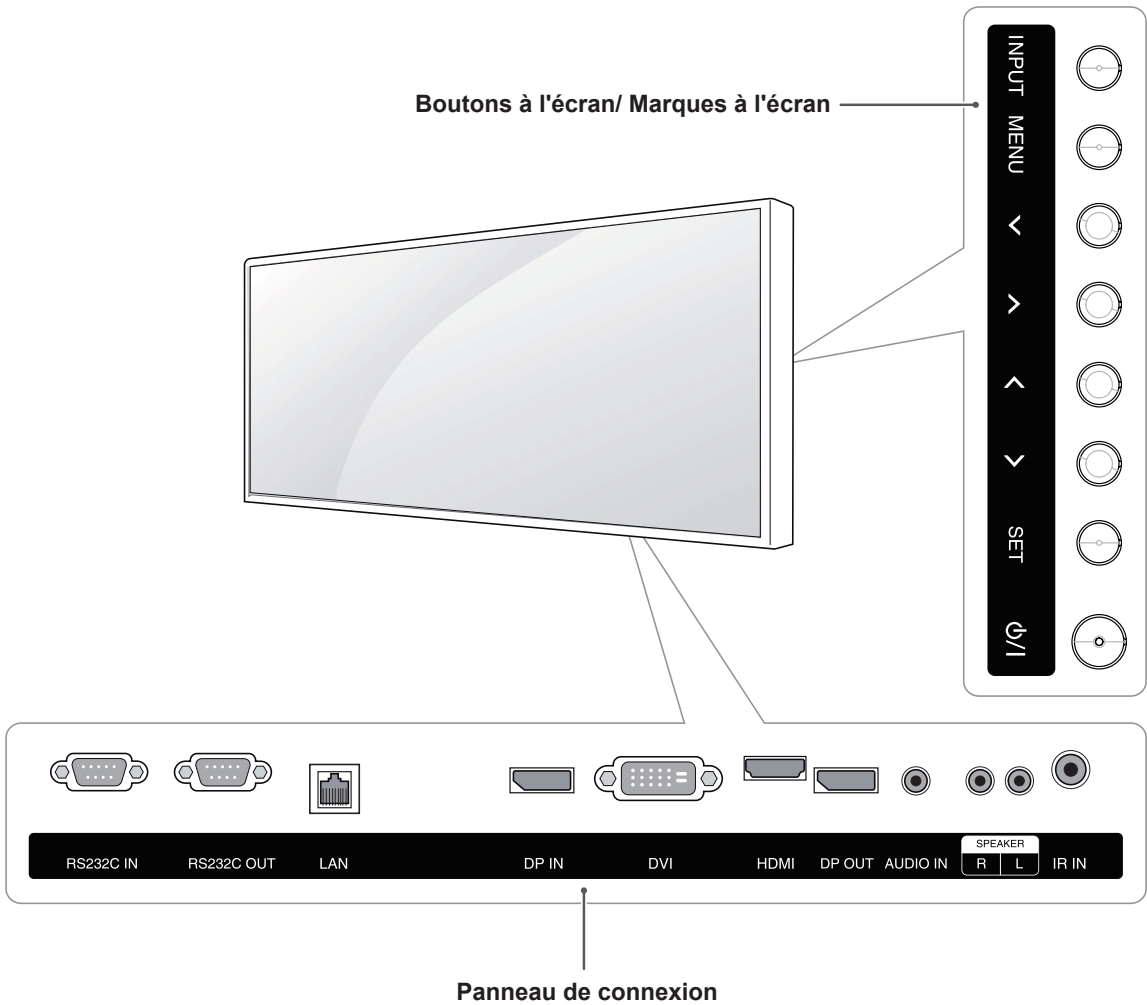
- Afin d'optimiser la sécurité et la durée de vie des produits, n'utilisez ni accessoire non agréé, ni contrefaçon.
- La garantie ne couvre pas les dommages ni les blessures dus à l'utilisation d'éléments piratés.



REMARQUE

- Les accessoires fournis avec le produit diffèrent en fonction du modèle choisi et de la région.
- Les spécifications des produits ou le contenu de ce manuel peuvent être modifiés sans avis préalable en cas de mise à niveau des fonctions.
- Logiciel et manuel SuperSign
 - Téléchargement sur le site Web de LG Electronics.
 - Rendez-vous sur le site Web de LG Electronics (www.lgecommercial.com/supersign) et télécharger la dernière version logicielle pour votre modèle.

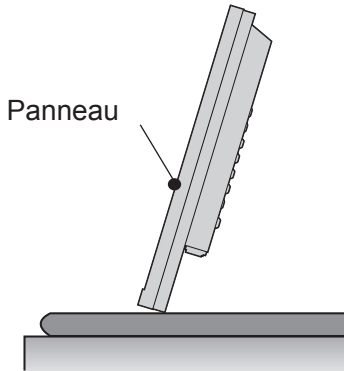
Pièces et touches



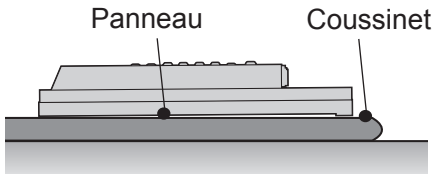
Indications sur l'écran	Fonction
INPUT	Permet de changer la source d'entrée.
MENU	Permet d'accéder aux menus principaux, ou d'enregistrer votre entrée et de quitter les menus.
^ V	Permet de faire des réglages vers le haut ou vers le bas.
< >	Permet de régler le niveau du volume.
AUTO/SET	Permet d'afficher le signal et le mode actuels.
⏻ / ⏻	Permet de mettre le moniteur sous/hors tension.

MÉTHODE DE STOCKAGE POUR LA PROTECTION DU PANNEAU

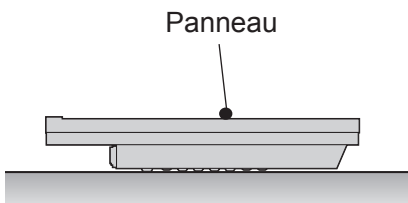
Méthode correcte



Si le produit doit être redressé, maintenez les deux côtés et inclinez-le doucement vers l'arrière. Le panneau ne doit pas toucher le sol.

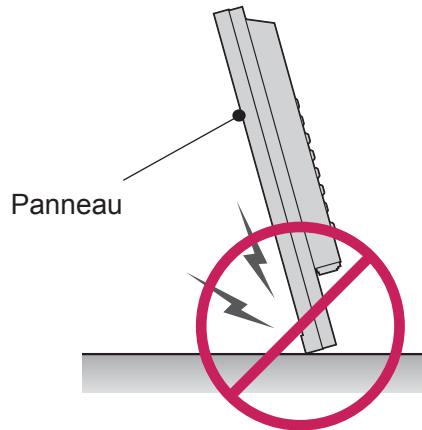


Si vous voulez poser le produit par terre, placez d'abord un coussin sur le sol. Placez le produit sur le coussin, face vers le bas.

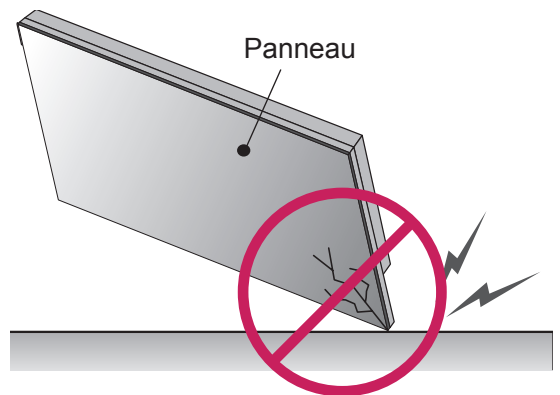


En l'absence d'un coussin, assurez-vous que le sol est propre et posez délicatement le produit par terre, l'écran à l'endroit ou à l'envers. Veillez alors à ce qu'aucun objet ne tombe sur le panneau.

Méthode incorrecte



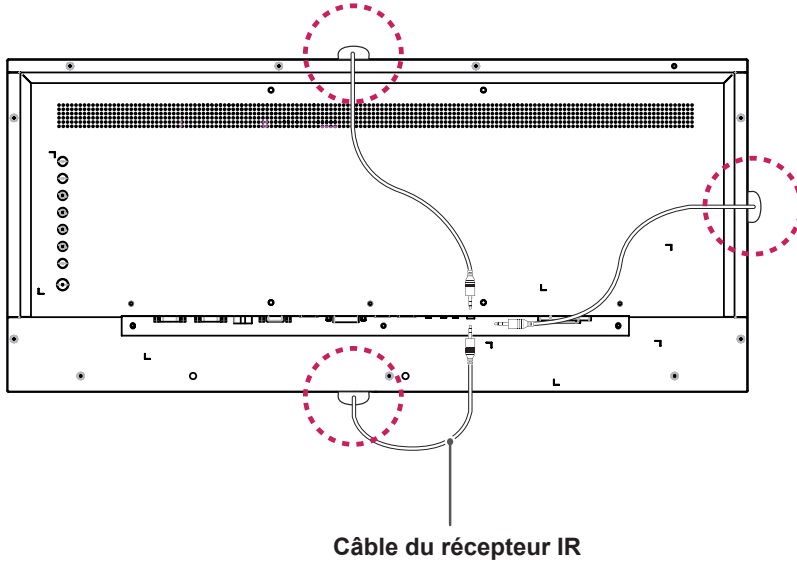
Si le produit est incliné sur le cadre, il est possible que la partie basse du panneau soit endommagée.



Si vous basculez le panneau sur le bord, vous risquez d'endommager le panneau.

Utilisation du récepteur IR

Permet de placer un capteur de télécommande à l'emplacement de votre choix.

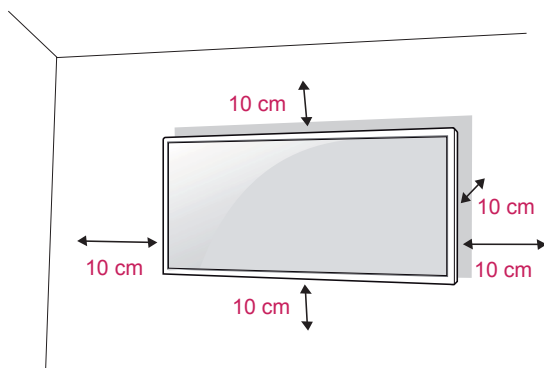


REMARQUE

- Le récepteur IR est constitué d'un aimant. Vous pouvez placer le récepteur IR sur le côté, le dessus ou le dessous du produit.
- En cas de choc externe, il est possible qu'il tombe.

Fixation du support mural

Afin d'assurer la ventilation du moniteur, laissez un espace de 10 cm autour du produit. Des instructions d'installation détaillées sont disponibles auprès de votre revendeur. Reportez-vous au Guide d'installation et de configuration du support de fixation murale (en option).



Afin d'installer le moniteur sur un mur, fixez un support de fixation murale (disponible en option) à l'arrière du moniteur.

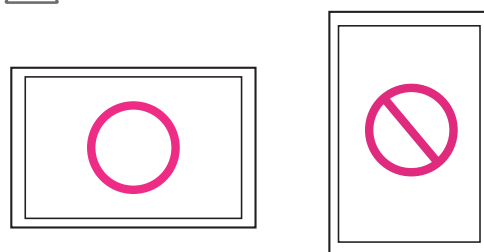
Assurez-vous que le support mural est correctement fixé au moniteur et au mur.

- 1 Utilisez les vis et le support de fixation murale conformes à la norme VESA.
- 2 Les vis qui sont plus longues que la longueur standard peuvent endommager l'intérieur du moniteur.
- 3 Une vis non conforme à la norme VESA peut endommager le produit et provoquer la chute du moniteur. LG Electronics n'est pas responsable des accidents liés à l'utilisation de vis non standard.
- 4 Compatible VESA uniquement au regard des dimensions de l'interface de montage par vis et des spécifications des vis de montage.
- 5 Respectez les spécifications de la norme VESA indiquées ci-dessous.
 - 784,8 mm maximum
 - * Épaisseur de la plaque de fixation murale : 2,6 mm
 - * Vis : Φ 4 mm x 0,7 mm de pas de vis x 10 mm de longueur

ATTENTION

- Débranchez toujours le cordon d'alimentation avant de déplacer ou d'installer le moniteur, pour éviter tout risque d'électrocution.
- L'installation du moniteur au plafond ou sur un mur incliné est fortement déconseillée. Le moniteur risque de tomber et de provoquer des blessures. Veuillez utiliser le support de fixation murale LG. Pour plus d'informations, contactez votre revendeur ou un installateur qualifié.
- Évitez de trop serrer les vis. Vous risqueriez d'endommager le moniteur. Les dommages provoqués de cette manière ne sont pas couverts par la garantie du produit.
- Utilisez un support mural et des vis conformes aux normes VESA. Les dommages résultant de l'utilisation ou de la mauvaise utilisation de composants non appropriés ne sont pas couverts par la garantie du produit.
- Le fait d'installer un moniteur sur sa longueur peut endommager les pixels de l'écran.

ATTENTION



- Le fait d'installer un moniteur sur sa longueur peut endommager les pixels de l'écran..

REMARQUE

- Le kit d'installation du support mural contient le guide d'installation, ainsi que tous les éléments nécessaires.
- Le support mural est une option. Vous pouvez vous procurer les accessoires nécessaires auprès de votre revendeur.
- La longueur des vis peut varier en fonction du support mural. Veillez à utiliser des vis de la longueur appropriée.
- Pour plus d'informations, consultez le guide de l'utilisateur du support de fixation murale.

TÉLÉCOMMANDE

Les descriptions contenues dans ce manuel font référence aux touches de la télécommande. Veuillez lire attentivement ce manuel et utiliser correctement le moniteur.

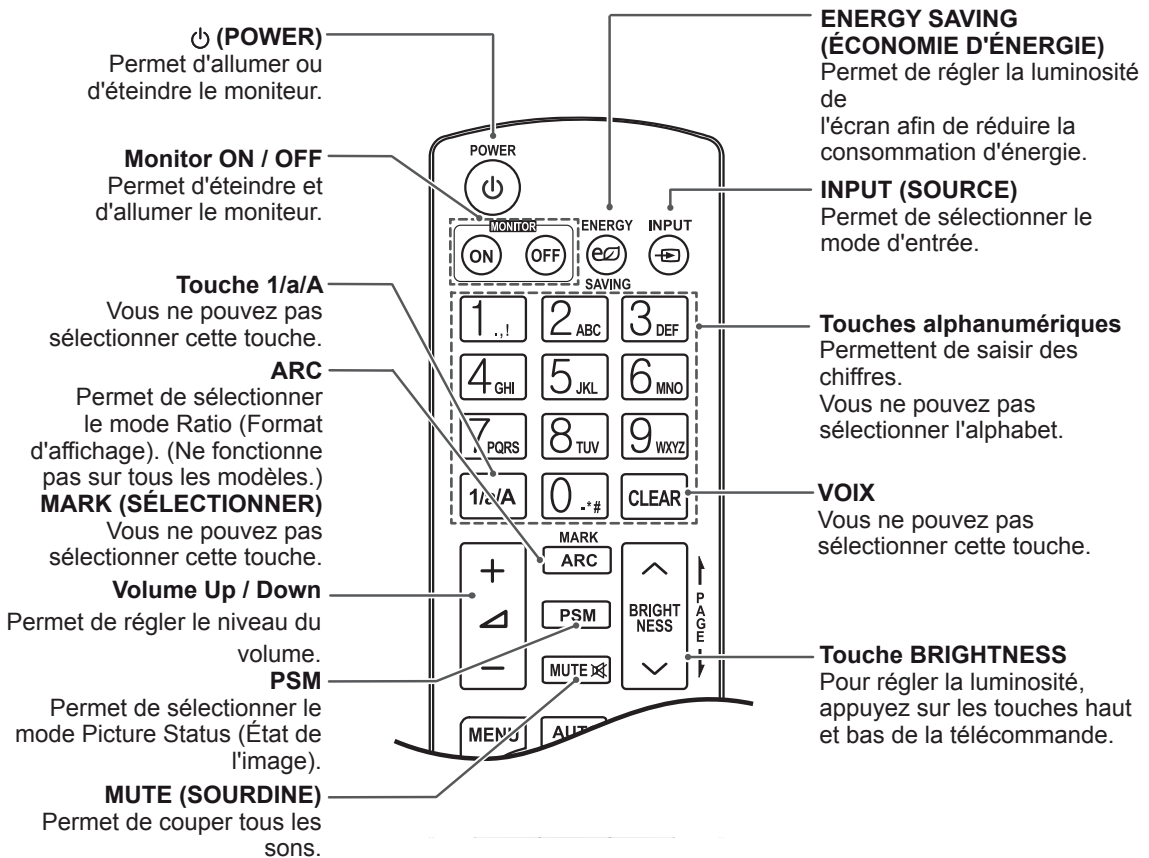
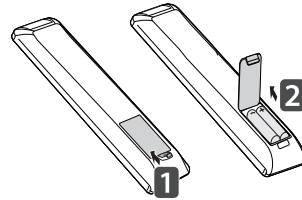
Pour changer les piles, ouvrez le couvercle et remplacez-les (modèle : 1,5 V AAA). Associez les pôles ⊕ et ⊖ selon les indications de l'étiquette placée à l'intérieur du compartiment, puis refermez le couvercle.

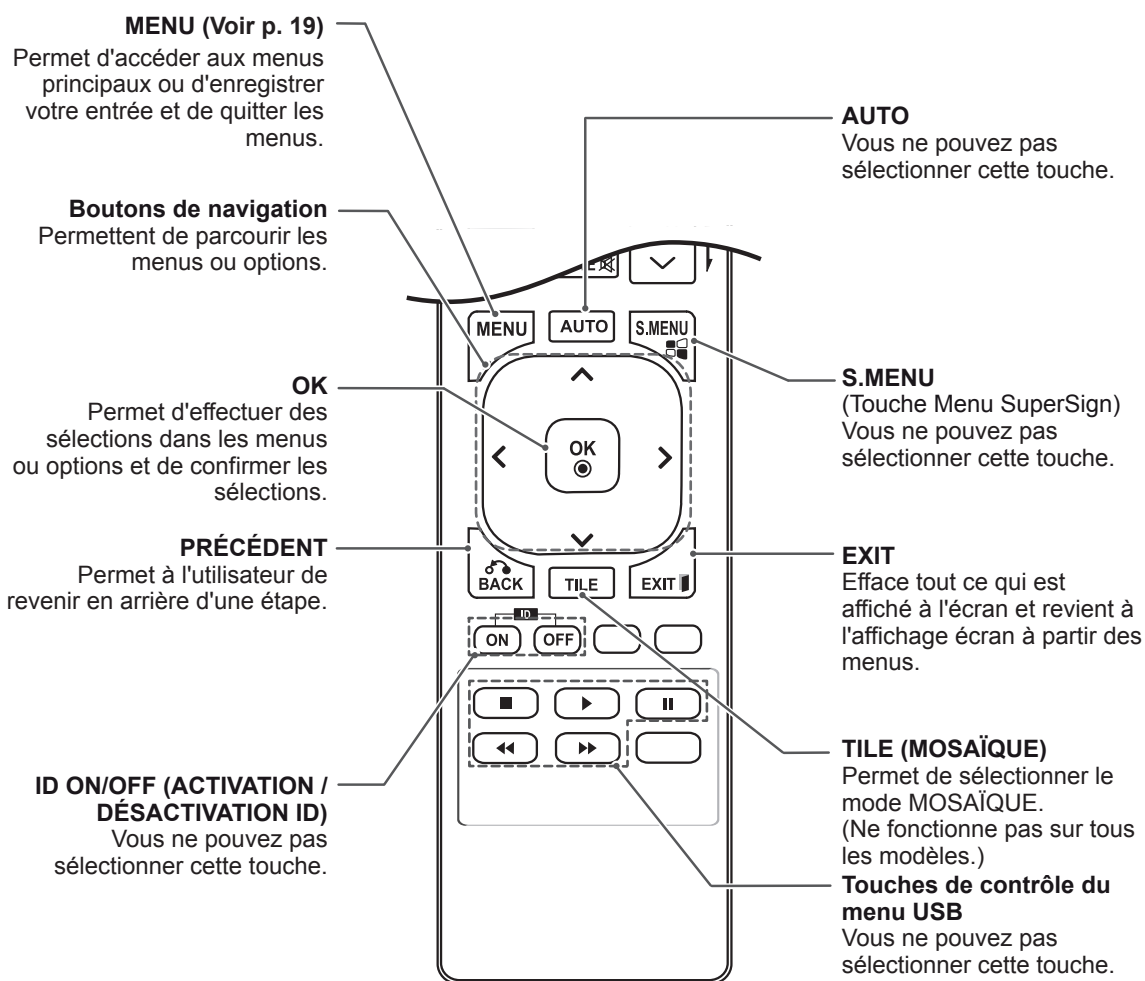
Pour retirer les piles, inversez la procédure d'installation. Pour retirer les piles, inversez la procédure d'installation. Les piles et batteries internes au produit ou raccordées à celui-ci ne doivent pas être exposées à une chaleur excessive telle que celle du soleil, d'un feu ou d'une origine similaire.



ATTENTION

- N'associez pas des piles neuves avec des piles anciennes, car cela pourrait endommager la télécommande.
- Veillez à orienter la télécommande vers le capteur situé sur le moniteur.





UTILISATION DU MONITEUR

Connexion à un PC

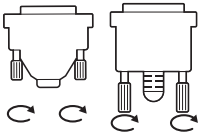
Votre moniteur prend en charge la fonction Plug and Play*.

* Plug & Play : fonction qui permet à un ordinateur d'utiliser le moniteur sans qu'il soit nécessaire d'installer un pilote.

! REMARQUE

- Pour obtenir une meilleure qualité d'image, il est recommandé d'utiliser le moniteur avec une connexion HDMI.
- Utilisez un câble d'interface de signal blindé (câble DVI/HDMI, par exemple) doté d'un noyau en ferrite pour garantir la conformité aux normes du produit.
- Si vous allumez le moniteur alors qu'il a refroidi, l'écran peut présenter un scintillement. Ce phénomène est tout à fait normal.
- Des points rouges, verts ou bleus peuvent apparaître sur l'écran. Ce phénomène est tout à fait normal.

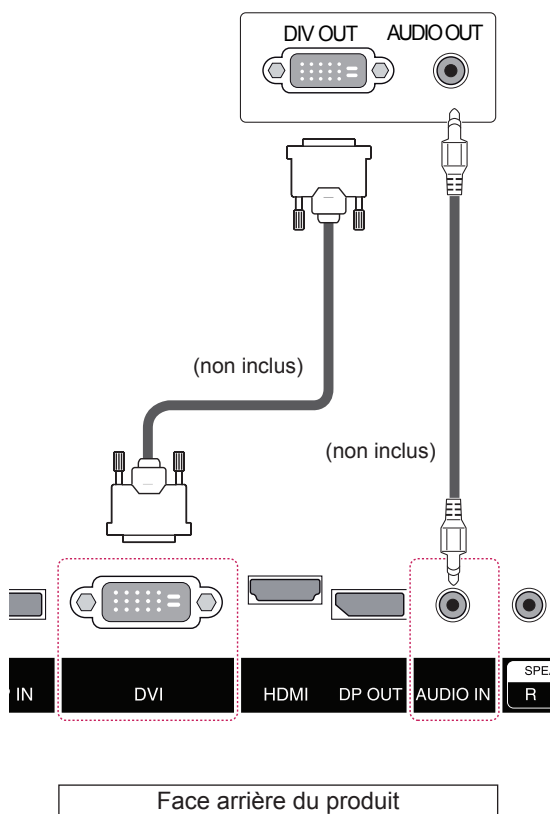
! ATTENTION



- Branchez le câble d'entrée de signal et serrez les vis dans le sens des aiguilles d'une montre.
- N'appuyez pas de manière prolongée sur l'écran, car cela pourrait provoquer une distorsion temporaire de l'image.
- Afin d'éviter les images rémanentes, évitez d'afficher une image fixe de façon prolongée. Configurez si possible un écran de veille.

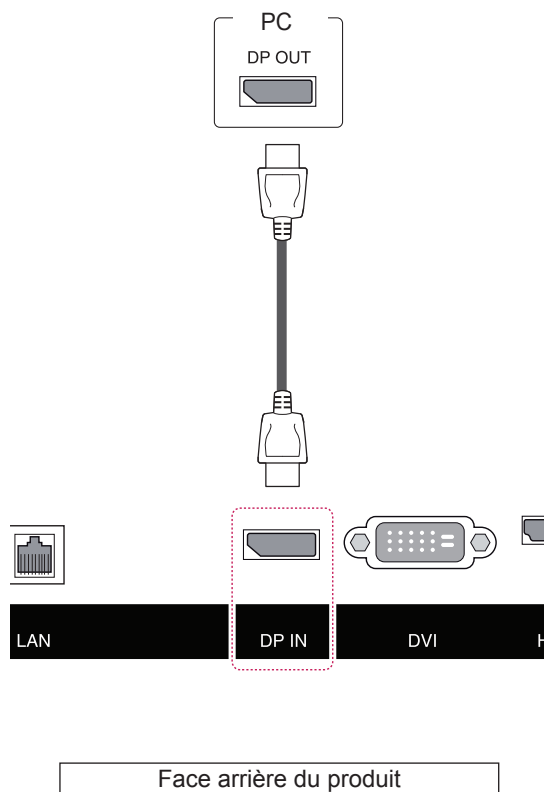
Connexion DVI

Permet de transmettre les signaux vidéo numériques au moniteur. Connectez le moniteur à l'aide du câble DVI, comme le montre l'illustration ci-dessous. Sélectionnez l'entrée DVI après la connexion. Pour émettre un signal audio, raccordez des câbles audio supplémentaires.



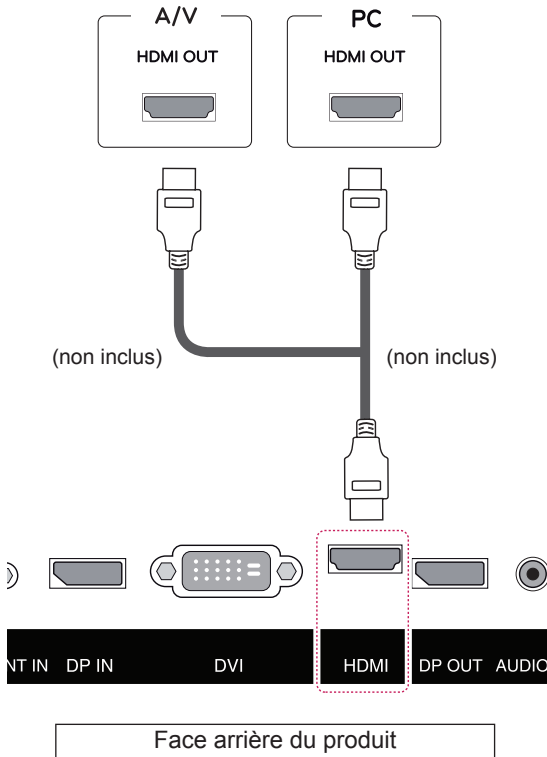
Connexion du port d'affichage

Permet de transmettre les signaux vidéo et audio numériques de votre ordinateur au moniteur. Raccordez l'ordinateur et le moniteur avec un câble Display Port comme illustré ci-dessous.



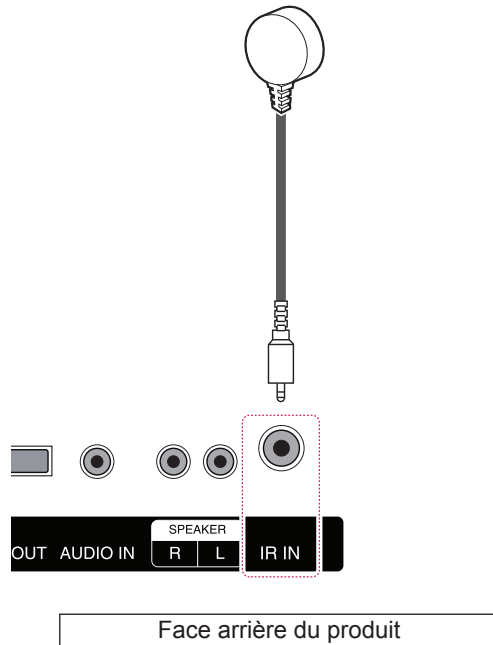
Connexion HDMI

Permet de transmettre les signaux vidéo et audio numériques de votre ordinateur ou d'un périphérique AV au moniteur. Connectez l'ordinateur et le périphérique AV au moniteur à l'aide d'un câble HDMI, comme illustré ci-dessous.



Connexion du récepteur IR

Permet d'utiliser une télécommande filaire ou une extension de récepteur IR.



! REMARQUE

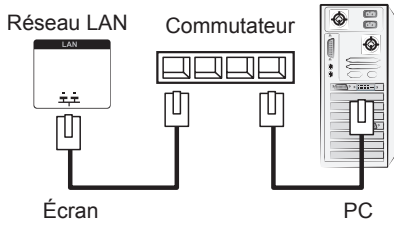
- Utilisez un câble High Speed HDMI®/™.
- Utilisez un câble certifié sur lequel est apposé le logo HDMI. Si vous utilisez un câble non certifié HDMI, l'écran peut ne pas s'afficher ou une erreur de connexion peut survenir.
- Types de câbles HDMI recommandés
 - Câble HDMI®/™ haute vitesse
 - Câble HDMI®/™ haute vitesse avec Ethernet
- Les câbles High Speed HDMI®/™ permettent de transmettre un signal HD jusqu'à 1 080p et au-delà.
- Vérifiez les paramètres de votre ordinateur si vous n'entendez pas le son en mode HDMI. Certains ordinateurs nécessitent que vous définissiez manuellement le mode HDMI pour la sortie audio par défaut.

! REMARQUE

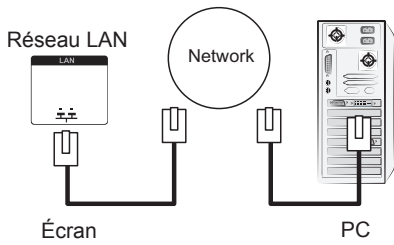
- Assurez-vous que le câble d'alimentation est déconnecté.

Connexion LAN

A Utilisation d'un routeur (commutation)



B Utilisation d'Internet.

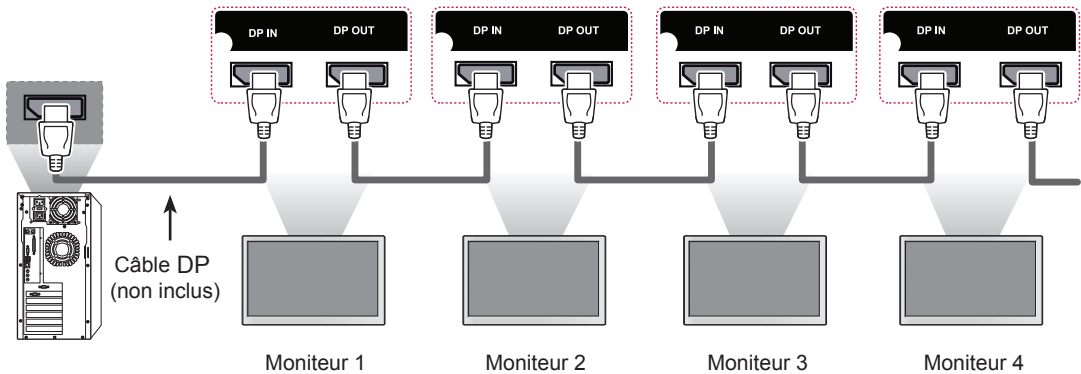


Moniteurs en guirlande

Cette fonction permet d'afficher les signaux vidéo numériques de votre PC sur plusieurs moniteurs.

- 1 Connectez l'une des extrémités d'un câble d'entrée de signal (câble DVI) au port DVI IN du premier moniteur.
- 2 Connectez l'autre extrémité du câble d'entrée de signal à votre PC.
- 3 Connectez l'une des extrémités du câble d'entrée de signal au port DIV OUT du premier moniteur et l'autre extrémité au port DIV IN du deuxième moniteur.

Câble DP



REMARQUE

- Le nombre de moniteurs pouvant être connectés à une sortie peut varier en fonction de l'état du signal et de l'affaiblissement de celui-ci. Si vous souhaitez connecter davantage de moniteurs, nous vous conseillons d'utiliser un distributeur.
- Nous vous recommandons également d'utiliser des câbles sans perte pour relier plusieurs moniteurs via les ports d'entrée/sortie.
- Le port DP OUT ne fonctionne pas pour les périphériques tiers. Utilisez DP version 1.1 (Menu→Paramètres→DP1.2→Désactivé) lorsque vous branchez plusieurs moniteurs via les ports d'entrée et de sortie.
- Connectez jusqu'à 40 moniteurs en mode DP. (En utilisant le câble Display Port fourni par LG Electronics.)

Utilisation d'options supplémentaires

Format d'affichage

Redimensionnez l'image pour la voir à sa taille optimale en appuyant sur **ARC** lorsque vous regardez l'écran.



ATTENTION

- Si une image fixe reste affichée de façon prolongée, elle laisse sur l'écran une empreinte définitive. On parle alors de brûlure d'écran ou d'image rémanente, phénomène qui n'est pas couvert par la garantie.
- Pour empêcher l'incrustation d'image, ne diffusez pas d'image fixe pendant plus de deux heures.
- Si le format d'affichage reste longtemps réglé sur Original ou 1:1, une brûlure d'écran peut apparaître sur les parties noires de l'écran.



REMARQUE

- Vous pouvez également modifier la taille de l'image en accédant aux menus principaux.

DIVERTISSEMENT

Connexion à un réseau câblé

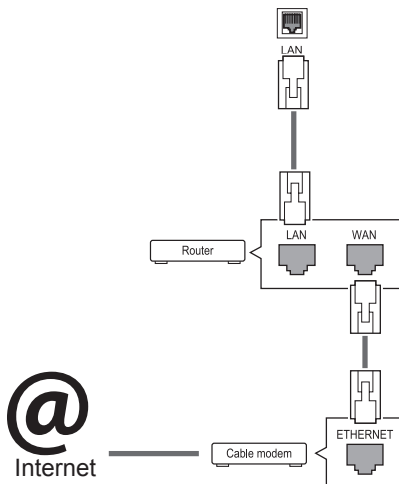
(selon le modèle)

Reliez l'écran à un réseau local (LAN) via le port LAN comme illustré ci-dessous et paramétrez les fonctions réseau.

Cet écran prend uniquement en charge une connexion réseau câblée.

Après avoir réalisé la connexion physique, un nombre restreint de réseaux locaux peuvent nécessiter le réglage des paramètres réseau d'affichage. Pour la plupart des réseaux locaux, l'affichage se réalisera automatiquement sans aucun réglage.

Pour des informations détaillées, contactez votre fournisseur Internet ou consultez le manuel du routeur.



ATTENTION

- Ne connectez pas un câble de téléphone modulaire au port LAN.
- Comme il y a plusieurs méthodes de connexion, suivez les conseils de votre opérateur téléphonique ou de votre fournisseur de services Internet.

Pour définir la configuration réseau : (Même si l'écran a déjà été connecté automatiquement, l'exécution d'un deuxième paramétrage ne pose pas de problème),

- 1 Appuyez sur **MENU** pour accéder aux menus principaux.
- 2 Appuyez sur les touches de navigation pour accéder à **RÉSEAU** et appuyez sur **OK**.
- 3 Appuyez sur les touches de navigation pour accéder à Configuration réseau et appuyez sur **OK**. Si Interface Select est défini sur RS-232C, définissez Interface Select sur LAN.
- 4 Sélectionnez **DHCP** ou **Customer Setting** (Paramètres client).
 - Si vous sélectionnez **Customer Setting** (Paramètres client), appuyez sur les boutons Navigation et Number (Numéro). Les adresses IP doivent être saisies manuellement.
 - Appuyez sur OK et utilisez les touches Haut, Bas et les touches numériques pour modifier les valeurs. Appuyez sur OK pour finir de modifier les valeurs.
 - **DHCP** : Choisissez cette option si un serveur DHCP (Routeur) est présent sur le réseau local (LAN) via la connexion câblée, une adresse IP sera automatiquement allouée à l'écran. Si vous utilisez un routeur ou un modem large bande possédant une fonction serveur DHCP (Dynamic Host Configuration Protocol), l'adresse IP sera automatiquement déterminée.
- 5 Lorsque vous avez terminé, appuyez sur **SORTIE**.

ATTENTION

- Le menu Configuration réseau ne sera disponible qu'une fois la connexion de l'affichage au réseau physique réalisée.
- Comme il y a plusieurs méthodes de connexion, suivez les conseils de votre opérateur téléphonique ou de votre fournisseur de services Internet.

! REMARQUE


- Si vous souhaitez accéder à Internet directement sur votre écran, la connexion Internet doit être activée.
- Si vous ne pouvez pas accéder à Internet, vérifiez l'état du réseau à partir d'un PC branché sur votre réseau.
- Quand vous utilisez **Paramètre réseau**, vérifiez le câble LAN ou vérifiez si le protocole DHCP du routeur est activé.

Conseils pour la configuration réseau

- Utilisez un câble LAN standard avec cet écran. Cat5 ou supérieur avec un connecteur RJ45.
- La réinitialisation du modem ou du routeur peut permettre de résoudre de nombreux problèmes de connexion réseau pendant la configuration. Après avoir connecté l'écran au réseau local, éteignez rapidement et/ou déconnectez le câble d'alimentation du routeur du réseau local ou le modem câble. Ensuite, allumez et/ou rebranchez le câble d'alimentation.
- Selon votre fournisseur de services Internet (FSI), le nombre de périphériques pouvant recevoir le service Internet peut être limité par les conditions générales de service applicables. Pour plus d'informations, contactez votre FSI.
- LG décline toute responsabilité en cas de dysfonctionnement de l'écran et/ou des fonctions de connexion à Internet en raison d'erreurs/de dysfonctionnements de communication associés à votre connexion Internet, ou à un autre équipement connecté.
- LG n'est pas responsable des problèmes de connexion Internet.
- Si la vitesse de connexion réseau n'est pas suffisante pour contenu auquel vous souhaitez accéder, il se peut que les résultats ne correspondent pas à vos attentes.
- Il est possible que certaines opérations de connexion Internet soient impossibles en raison de certaines restrictions définies par votre fournisseur de services Internet (FSI).
- Vous êtes responsable des frais facturés par votre fournisseur de services Internet, y compris, des frais de connexion.
- Si vous utilisez une connexion filaire vers cet écran, un port 10 Base-T ou 100 Base-TX LAN est requis. Si votre fournisseur de services Internet ne vous permet pas d'utiliser une connexion de ce type, vous ne pourrez pas connecter l'écran.
- Un modem DSL est requis pour utiliser le service DSL et un modem câble est requis pour utiliser le service modem câble. Selon le mode d'accès et le contrat d'abonnement de votre FSI, vous risquez de ne pas pouvoir utiliser la fonction de connexion Internet de cet écran. Il se peut également que vous soyez limité dans le nombre de matériels branchés simultanément. (Si votre FSI limite l'abonnement à un matériel, vous ne pourrez pas connecter cet écran en même temps qu'un PC.)
- L'utilisation d'un « routeur » peut ne pas être autorisée ou son utilisation peut être limitée selon les politiques et restrictions de votre FSI. Pour plus d'informations, contactez directement votre FSI.

PERSONNALISATION DES PARAMÈTRES

Paramètres du menu

- 1 Pour afficher le **Menu** OSD, appuyez sur le bouton **Menu** en bas du moniteur.
- 2 Utilisez les boutons < ou > pour définir les options.
- 3 Sélectionnez le bouton  pour quitter le menu OSD.




Luminosité Contraste Volume Source Ratio Fonction PIP
(Format d'affichage)




Picture Couleur Configuration Heure Réseau Réinitialiser Sortie

Chaque option est détaillée ci-dessous.

Menu	Description
Luminosité	Permet de régler la luminosité et le contraste de l'écran.
Contraste	
Volume	Permet de régler le volume.
	 REMARQUE <ul style="list-style-type: none"> • Appuyez sur le bouton Sourdine dans le menu du volume pour activer/désactiver la fonction Silencieux.
Source	Permet de sélectionner le mode d'entrée actuel.
Ratio (Format d'affichage)	Ajuste le format d'affichage.
Fonction	Permet d'ajuster le mode ECO et Préréglages d'image.
PIP	Permet d'afficher les écrans pour deux modes d'entrée sur un moniteur.
Picture	Permet de régler la netteté, le niveau de noir et le temps de réponse de l'écran.
Couleur	Permet de régler la valeur gamma, la température et la balance des couleurs de l'écran
Configuration	Permet de régler la langue, le mode PC/AV, l'audio principal, le mode Pavé, la méthode ISM, le blocage des touches, le Set ID, la sélection DPM, les informations et le blocage OSD. (Le mode Pavé ne fonctionne pas sur tous les modèles.)
Heure	Permet de régler la minuterie, l'arrêt automatique, le mode 4 heures arrêt et la minuterie d'arrêt.
Réseau	Permet de régler les options RS-232C et LAN.
Réinitialiser	Permet de réinitialiser les paramètres par défaut d'origine. Appuyez sur le bouton < ou > pour réinitialiser immédiatement.
Sortie	Permet de quitter le menu d'affichage à l'écran.

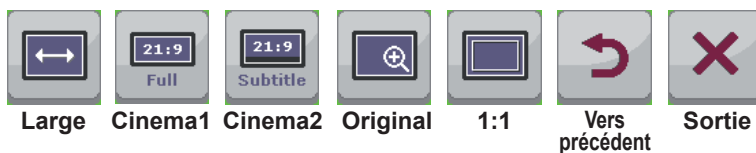
Paramètres de Format d'affichage

- 1 Pour afficher le **menu** OSD, appuyez sur le bouton **Menu** en bas du moniteur.
- 2 Appuyez sur < ou sur > pour accéder à l'option **Format d'affichage**.
- 3 Appuyez sur **OK** pour sélectionner le **Format d'affichage**.
- 4 Utilisez les boutons < ou > pour définir les options.
- 5 Sélectionnez  pour quitter le menu OSD.



Format d'affichage

Sous-menu



Chaque option est détaillée ci-dessous.


Menu > Format d'affichage	Fonction
Large	Permet d'afficher la vidéo en grand écran, quelle que soit l'entrée du signal vidéo.
Cinema1	Agrandit l'écran au format 21:9 (à 1 080p).
Cinema2	Agrandit l'écran au format 21:9, y compris la bande noire affichée en bas pour les sous-titres. (à 1 080p)
Original	Permet d'afficher une vidéo en fonction du format d'affichage du signal vidéo d'entrée.
1:1	Le format d'affichage de l'image d'origine est conservé.
Vers précédent	Permet d'accéder à l'écran OSD précédent.
Sortie	Permet de quitter le menu d'affichage à l'écran.



REMARQUE

- L'affichage peut être identique pour les options Large, Original et 1:1 à la résolution recommandée (2 560 x 1 080).
- Le format d'affichage est désactivé en cas de signal entrelacé.

Paramètres des fonctions

- 1 Pour afficher le **Menu OSD**, appuyez sur le bouton **Menu** en bas du moniteur.
- 2 Appuyez sur < ou > pour accéder à **Fonction**.
- 3 Appuyez sur **OK** pour sélectionner **Fonction**.
- 4 Utilisez les boutons < ou > pour définir les options.
- 5 Sélectionnez  pour quitter le menu OSD.



Fonction


Sous-menu



Chaque option est détaillée ci-dessous.

Menu > Fonction	Fonction	
ECO	Activé	Permet d'activer la fonction ECO, grâce à laquelle vous pouvez économiser de l'énergie en fonction du niveau d'ECO-efficacité.
	Désactivé	Permet de désactiver la fonction ECO.
	Réinitialiser	Permet de réinitialiser les données de la fonction ECO.
Préréglages d'image	Varie selon la valeur du mode PC/AV dans Menu > Paramètres.	
	Mode PC	
	Personnalisé	Permet à l'utilisateur de régler chaque élément. Le mode Couleur du menu principal peut être réglé.
	Texte	Permet d'optimiser l'écran pour le traitement de document.
	Photo	Optimise la qualité de l'écran pour visionner des photos.
	Cinéma	Permet d'optimiser l'écran afin d'améliorer les effets visuels d'une vidéo.
	Jeux	Permet d'optimiser l'écran pour les jeux.
	Mode AV	
	Personnalisé	Permet à l'utilisateur de régler chaque élément. Le mode Couleur du menu principal peut être réglé.
	Standard	Permet d'optimiser l'écran pour afficher la qualité normale de l'image.
	VIF 1	Permet d'optimiser l'écran pour des effets visuels vifs.
VIF 2	Permet d'optimiser l'écran pour des effets visuels vifs.	
Cinéma	Permet d'optimiser l'écran afin d'améliorer les effets visuels d'une vidéo.	
Réinitialiser	Permet de réinitialiser les paramètres d'usine du moniteur.	
Vers précédent	Permet d'accéder à l'écran OSD précédent.	
Sortie	Permet de quitter le menu d'affichage à l'écran.	

Paramètres PIP

- 1 Pour afficher le **Menu OSD**, appuyez sur le bouton **Menu** en bas du moniteur.
- 2 Appuyez sur < ou > pour accéder à **PIP**.
- 3 Appuyez sur **OK** pour sélectionner **PIP**.
- 4 Utilisez les boutons < ou > pour définir les options.
- 5 Sélectionnez  pour quitter le menu OSD.



PIP

Sous-menu



PIP

Taille

Poste

Réinitialiser

Vers précédent

Sortie

Chaque option est détaillée ci-dessous.

Menu > PIP	Fonction	
PIP	Permet d'afficher les écrans pour deux modes d'entrée sur un moniteur. (DVI+DP, HDMI1+DP, HDMI2+DP, DP+DVI, DP+HDMI1 et DP+HDMI2)	
Taille	Permet de régler la taille de l'écran secondaire.	
	Équilibré	Permet d'utiliser une taille adaptée pour l'écran secondaire.
	Petit	Permet d'utiliser un affichage de petite taille pour l'écran secondaire.
	Moyen	Permet d'utiliser un affichage de taille normale pour l'écran secondaire.
	Grand	Permet d'utiliser un affichage de grande taille pour l'écran secondaire.
	16:9VS5:9	Permet d'afficher un écran large 16:9 sur l'écran principal. Permet d'afficher un écran large 5:9 sur l'écran secondaire.
5:9VS16:9	Permet d'afficher un écran large 5:9 sur l'écran principal. Permet d'afficher un écran large 16:9 sur l'écran secondaire.	
Poste	Permet de régler le positionnement de l'écran secondaire. La valeur par défaut s'affiche en bas à droite.	
	En bas à droite	Permet d'afficher l'écran secondaire en bas à droite de l'écran.
	En bas à gauche	Permet d'afficher l'écran secondaire en bas à gauche de l'écran.
	En haut à gauche	Permet d'afficher l'écran secondaire en haut à gauche de l'écran.
	En haut à droite	Permet d'afficher l'écran secondaire en haut à droite de l'écran.
Réinitialiser	Permet de restaurer les paramètres par défaut de la fonction PIP.	
Vers précédent	Permet d'accéder à l'écran OSD précédent.	
Sortie	Permet de quitter le menu d'affichage à l'écran.	



REMARQUE

- Si le mode PIP n'est pas activé, la position est désactivée.
- Si la taille est réglée sur Balance, la position est désactivée.

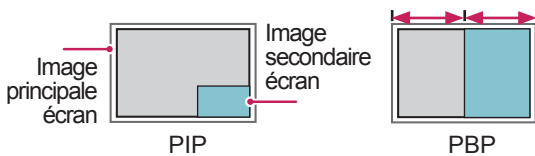
PIP/PBP

Permet d'afficher des vidéos ou des photos stockées sur un appareil USB sur un seul moniteur en divisant ce dernier en un écran principal et plusieurs sous-écrans.

Mode

* **PIP (Incrustation d'image)** : permet d'afficher le sous-écran sur l'écran principal.

* **PBP (Images côte à côte)** : permet d'afficher le sous-écran à côté de l'écran principal.

**Poste**

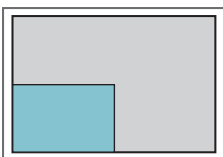
Permet de régler la position du sous-écran (en haut ou en bas à gauche, en haut ou en bas à droite)



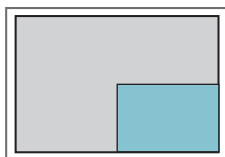
en haut, à gauche



en haut, à droite



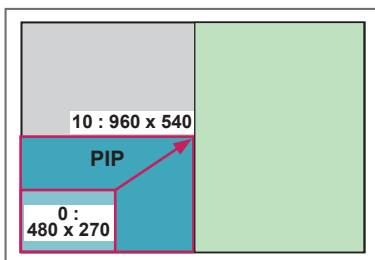
en bas, à gauche




en bas, à droite

Taille

Permet de régler la taille de l'écran secondaire.



Picture

- 1 Pour afficher le **Menu OSD**, appuyez sur le bouton **Menu** en bas du moniteur.
- 2 Appuyez sur < ou > pour accéder à l'option **Image**.
- 3 Appuyez sur **OK** pour sélectionner l'option **Image**.
- 4 Utilisez les boutons < ou > pour définir les options.
- 5 Sélectionnez  pour quitter le menu OSD.



Picture

Sous-menu



Netteté

Niveau noir

Temps de
réponse

Réinitialiser


Vers
précédent

Sortie

Chaque option est détaillée ci-dessous.

Menu > Image	Fonction	
Netteté	Permet de régler la netteté de l'écran.	
Niveau noir	Permet de définir le niveau de décalage (pour le mode HDMI uniquement). Décalage : cette valeur sert de référence pour un signal vidéo ; il s'agit de la couleur la plus sombre que le moniteur peut afficher.	
	Haut	L'image de l'écran s'éclaircit.
	Bas	L'image de l'écran s'assombrit.
Temps de réponse	Permet de définir un temps de réponse pour les images affichées en fonction de la vitesse de l'écran. Pour un environnement normal, nous vous recommandons d'utiliser le mode Normal. Pour une image en mouvement rapide, nous vous recommandons d'utiliser le mode Haut. Définir le temps de réponse sur Haut peut générer des images rémanentes.	
	Haut	Définit le temps de réponse sur Haut.
	Moyen	Définit le temps de réponse sur Moyen.
	Bas	Définit le temps de réponse sur Bas.
Réinitialiser	Permet de restaurer les paramètres par défaut de la fonction Image.	
Vers précédent	Permet d'accéder à l'écran OSD précédent.	
Sortie	Permet de quitter le menu d'affichage à l'écran.	

Couleur

- 1 Pour afficher le **Menu** OSD, appuyez sur le bouton **Menu** en bas du moniteur.
- 2 Appuyez sur < ou > pour accéder à l'option **Couleur**.
- 3 Appuyez sur **OK** pour sélectionner l'option **Couleur**.
- 4 Utilisez les boutons < ou > pour définir les options.
- 5 Sélectionnez  pour quitter le menu OSD.
Pour retourner au menu supérieur ou configurer d'autres éléments du menu, utilisez le bouton **Menu**.



Couleur


Sous-menu



Chaque option est détaillée ci-dessous.

Menu > Couleur	Fonction	
Gamma	Paramètres personnalisés de la valeur gamma : lorsque vous utilisez les paramètres gamma 0, gamma 1 et gamma 2 du moniteur, l'image est plus lumineuse si vous choisissez des paramètres de gamma élevés et vice versa.	
Température de couleur	Personnalisé	
	Rouge Vert Bleu	Vous pouvez personnaliser les couleurs de l'affichage à l'aide des options Rouge, Vert et Bleu. Permet de sélectionner la couleur de l'image par défaut. Chaud : permet d'ajouter du rouge à la couleur de l'écran. Moyen : permet de définir la couleur de l'écran à mi-chemin entre le rouge et le bleu. Froid : permet d'ajouter du bleu à la couleur de l'écran.
Six couleurs	Répond aux exigences de l'utilisateur pour les couleurs grâce au réglage de la couleur et de la saturation des six couleurs (rouge, vert, bleu, cyan, magenta, jaune) et l'enregistrement de ces paramètres.	
	Teinte	Permet de régler la teinte de l'écran.
	Saturation	Règle la saturation des couleurs de l'écran. Plus la valeur est faible, moins les couleurs sont saturées et lumineuses. Plus la valeur est élevée, plus les couleurs sont sombres et saturées.
Réinitialiser	Permet de restaurer les paramètres par défaut de la fonction Couleur.	
Vers précédent	Permet d'accéder à l'écran OSD précédent.	
Sortie	Permet de quitter le menu d'affichage à l'écran.	

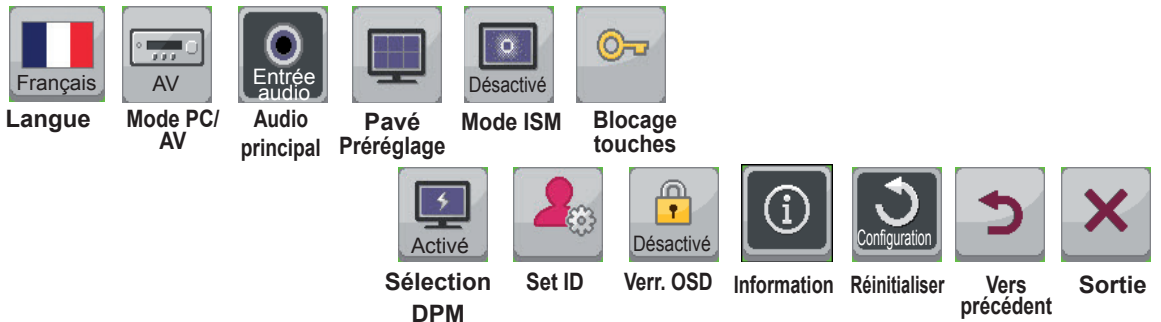
Configuration

- 1 Pour afficher le **Menu OSD**, appuyez sur le bouton **Menu** en bas du moniteur.
- 2 Appuyez sur < ou > pour accéder aux **Configuration**.
- 3 Appuyez sur **OK** pour sélectionner les **Configuration**.
- 4 Utilisez les boutons < ou > pour définir les options.
- 5 Sélectionnez  pour quitter le menu OSD.



Configuration

Sous-menu



Chaque option est détaillée ci-dessous.

Menu > Configuration	Fonction				
Langue	Permet de spécifier la langue d'affichage du menu.				
Mode PC/AV	Activé en mode HDMI uniquement.				
Audio principal	Le son émis par le port d'entrée audio du signal d'entrée numérique (HDMI, HDMI2/MHL et Display Port) peut être entendu par le biais des haut-parleurs du moniteur. Le port audio est converti dans le port audio principal lorsque la source est modifiée.				
Mode Pavé	Permet de configurer le mode Pavé, l'ID mosaïque et le mode naturel. (Ne fonctionne pas sur tous les modèles.)				
Mode ISM	Permet de configurer la fonctionnalité de prévention des images rémanentes.				
Blocage touches	Permet d'activer ou de désactiver la fonction du bouton du téléviseur. Si cette fonction est activée, la touche locale ne fonctionne pas.				
Sélection DPM	L'utilisateur peut choisir d'activer ou de désactiver la gestion de l'alimentation.				
Set ID	Vous pouvez assigner un numéro Set ID unique (assignation de nom) à chaque produit lorsque plusieurs produits sont connectés pour l'affichage. Spécifiez le nombre (de 1 à 255) à l'aide de ce bouton, puis quittez le menu. Utilisez l'ID assigné pour contrôler chaque produit individuellement à l'aide du programme de commande du produit.				
Verr. OSD	Empêche la saisie de données clés inexactes. <table border="1" data-bbox="330 1439 450 1503"> <tr> <td>Activé</td> <td>Touche Entrée désactivée.</td> </tr> <tr> <td>Désactivé</td> <td>Touche Entrée activée.</td> </tr> </table> <div data-bbox="340 1512 1249 1644" style="border: 1px solid black; padding: 5px; margin-top: 10px;"> <p>REMARQUE Toutes les fonctions, à l'exception du mode Verrouillage OSD et du bouton Quitter pour la luminosité, le contraste, le volume, les sources d'entrée et les paramètres, sont désactivées.</p> </div>	Activé	Touche Entrée désactivée.	Désactivé	Touche Entrée activée.
Activé	Touche Entrée désactivée.				
Désactivé	Touche Entrée activée.				
Information	Voir le numéro de série, la version du logiciel, LAN version, l'adresse IP ou l'adresse MAC.				
Réinitialiser	Réinitialise les paramètres par défaut.				
Vers précédent	Permet d'accéder à l'écran OSD précédent.				
Sortie	Permet de quitter le menu d'affichage à l'écran.				

Mode Pavé

Ce moniteur peut être combiné avec d'autres moniteurs afin de créer un grand mur d'image.

Désactivé

Lorsque l'option Mode Pavé est désactivée

1X2

Avec 2 moniteurs

Pavé

**2X2**

Avec 4 moniteurs

**Mode Pavé - Mode naturel**

Lorsque vous sélectionnez cette option, la partie de l'image qui s'afficherait normalement entre les moniteurs est omise.


Avant



Après



Heure

- 1 Pour afficher le **Menu OSD**, appuyez sur le bouton **Menu** en bas du moniteur.
- 2 Appuyez sur < ou > pour accéder aux **Paramètres**.
- 3 Appuyez sur **OK** pour sélectionner les **Paramètres**.
- 4 Utilisez les boutons < ou > pour définir les options.
- 5 Sélectionnez  pour quitter le menu OSD.



Heure

Sous-menu




Chaque option est détaillée ci-dessous.

Menu > Heure	Description
Horloge	Permet de configurer l'heure.
Heure de marche/d'arrêt	Permet de définir l'heure à laquelle le moniteur doit s'allumer ou s'éteindre.
Arrêt auto	Si la fonction Arrêt auto est activée et qu'il n'y a aucun signal d'entrée, le moniteur s'éteint automatiquement après 15 minutes.
Arrêt après 4 heures	Si vous n'utilisez pas le moniteur pendant plus de 4 heures, il bascule automatiquement en mode hors tension.
Minuterie d'arrêt	Permet de définir la durée qui précède l'arrêt du moniteur. Lorsque vous éteignez le moniteur et le rallumez, la minuterie d'arrêt est désactivée.

! REMARQUE

- L'Heure de marche/d'arrêt prend en charge jusqu'à sept programmations. Le moniteur s'allume ou s'éteint selon l'heure prédéfinie dans la liste. Si plusieurs heures ont été prédéfinies dans la liste, cette fonction choisira l'heure la plus proche de l'heure actuelle.
- La fonction de mise hors tension programmée ne fonctionne correctement que si l'heure du périphérique est bien configurée.
- Si les heures de mise hors et sous tension sont identiques, l'heure de mise hors tension est prioritaire sur l'heure de mise sous tension si l'appareil est allumé, et inversement.
- « Les fonctions « Mise en veille automatique » et « Arrêt auto » peuvent ne pas être disponibles dans certains pays. »

Réseau

- 1 Pour afficher le **Menu** OSD, appuyez sur le bouton **Menu** en bas du moniteur.
- 2 Appuyez sur < ou > pour accéder aux **Paramètres**.
- 3 Appuyez sur **OK** pour sélectionner les **Paramètres**.
- 4 Utilisez les boutons < ou > pour définir les options.
- 5 Sélectionnez  pour quitter le menu OSD.



Réseau

Sous-menu



Sélection interface



Réseau Réglage



Vers précédent



Sortie

Chaque option est détaillée ci-dessous.

Menu > Réseau	Fonction	
Sélection interface	Établit la communication avec le lecteur multimédia et le PC connecté.	
	RS-232C	Communique avec le PC connecté en mode Série.
	Réseau LAN	Communique avec le lecteur multimédia.
Configuration Réseau	Permet de configurer les paramètres réseau.	
Vers précédent	Permet d'accéder à l'écran OSD précédent.	
Sortie	Permet de quitter le menu d'affichage à l'écran.	

DÉPANNAGE

Aucune image ne s'affiche

Problème	Résolution
Le cordon d'alimentation du produit est-il branché ?	<ul style="list-style-type: none"> • Vérifiez que le cordon d'alimentation est correctement branché à la prise.
Le message « Format invalide » s'affiche-t-il ?	<ul style="list-style-type: none"> • Le signal provenant du PC (carte vidéo) est en dehors de la plage de fréquences verticale ou horizontale du produit. Réglez la plage de fréquences en vous référant aux spécifications données dans ce manuel. * Résolution maximale HDMI/DVI : 2 560 x 1 080 (60Hz)
Le message « Vérifier signal » s'affiche-t-il ?	<ul style="list-style-type: none"> • Le câble de signal reliant le PC et le produit n'est pas raccordé. Vérifiez le câble de signal. • Appuyez sur la touche INPUT (SOURCE) de la télécommande pour vérifier le signal source.

Le message « Unknown Product » (Produit inconnu) s'affiche lorsque le produit est connecté.

Problème	Résolution
Avez-vous installé le pilote ?	<ul style="list-style-type: none"> • Installez le pilote du produit, fourni avec le produit, ou téléchargez-le sur le site Web. (http://www.lg.com) • Vérifiez si la fonction plug and play est prise en charge en vous reportant au guide de l'utilisateur de la carte vidéo.

Le message « Blocage touches activé » s'affiche.

Problème	Résolution
Le message « Blocage touches activé » s'affiche lorsque vous appuyez sur le bouton Menu.	La fonction de verrouillage permet d'empêcher toute modification accidentelle des paramètres du menu à l'écran. Pour désactiver le verrouillage, accédez aux options dans Menu, et désactivez l'option Blocage touches.

L'image à l'écran semble anormale.

Problème	Résolution
La position de l'écran est-elle incorrecte ?	<ul style="list-style-type: none"> • Vérifiez si la résolution et la fréquence de la carte vidéo sont prises en charge par le produit. Si la fréquence est hors plage, définissez la résolution recommandée dans le menu Affichage du Panneau de configuration.
L'écran ne s'affiche pas normalement.	<ul style="list-style-type: none"> • Le signal d'entrée n'est pas connecté au port du signal. Connectez le câble de signal correspondant au signal d'entrée source.

Une image rémanente apparaît sur le produit.

Problème	Résolution
Une image rémanente apparaît lorsque le produit est mis hors tension.	<ul style="list-style-type: none"> • Si vous affichez une image fixe pendant une période prolongée, les pixels peuvent s'endommager rapidement. Utilisez la fonction écran de veille. • yyLorsqu'une image sombre s'affiche sur l'écran après une image à fort contraste (noir et blanc ou gris), cela peut provoquer une incrustation d'image. Ce phénomène est normal pour l'écran LCD.

Le son n'est pas opérationnel.

Problème	Résolution
Aucun son ?	<ul style="list-style-type: none"> • Vérifiez que le câble audio est correctement branché. • Réglez le volume. • Vérifiez que le son est correctement défini.
Le volume est trop bas.	<ul style="list-style-type: none"> • Réglez le volume.

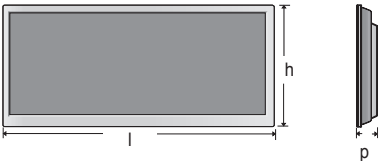
La couleur de l'écran est anormale.

Problème	Résolution
La résolution des couleurs à l'écran est médiocre (16 couleurs).	<ul style="list-style-type: none"> • Définissez le nombre de couleurs sur plus de 24 bits (couleurs vraies). Sélectionnez Panneau de configuration - Affichage - Paramètres - menu Table des couleurs dans Windows.
La couleur de l'écran est instable ou monochrome.	<ul style="list-style-type: none"> • Vérifiez l'état du raccordement du câble de signal. Réinsérez la carte vidéo de l'ordinateur.
Des points noirs apparaissent-ils à l'écran ?	<ul style="list-style-type: none"> • Plusieurs pixels (rouge, vert, blanc ou noir), peut-être dus aux caractéristiques uniques du panneau LCD, sont susceptibles d'apparaître sur l'écran. Il ne s'agit pas d'un dysfonctionnement du panneau LCD.

Le fonctionnement est anormal.

Problème	Résolution
L'appareil s'éteint de manière soudaine.	<ul style="list-style-type: none"> • La minuterie d'arrêt est-elle activée ? • Vérifiez les paramètres de contrôle de l'alimentation. Interruption de l'alimentation électrique.

SPÉCIFICATIONS

Panneau LCD	Type d'écran	73 cm de largeur TFT (Thin Film Transistor) Panneau LCD (Liquid Crystal Display) Diagonale visible : 73 cm
	Distance entre pixels	0,4833 mm (H) x 0,4833 mm (V)
Video Signa	Résolution max.	2 560 x 1 080 à 60 Hz - Il se peut qu'elle ne soit pas prise en charge en fonction du système d'exploitation ou du type de carte vidéo.
	Résolution recommandée	2 560 x 1 080 à 60 Hz - Il se peut qu'elle ne soit pas prise en charge en fonction du système d'exploitation ou du type de carte vidéo.
	Fréquence horizontale	30 kHz à 90 kHz
	Fréquence verticale	56 Hz à 75 Hz
	Type de synchronisation	Sync. séparée, sync. composite, numérique
Connecteur d'entrée		HDMI(Digital), RS-232C, LAN, DVI, DP, Audio, Haut-parleur, Émetteur IR
Batterie intégrée		Appliqué
Marche-Arrêt	Tension nominale	100-240 V CA ~ 50/60 Hz 0,6 A
	Consommation électrique	Mode sous tension : 53 W typ. Mode veille : ≤ 1,2 W Hors tension : ≤ 0,5 W
Conditions d'utilisation	Température de fonctionnement	0 °C à 40 °C
	Taux d'humidité de fonctionnement	10 % à 80 %
	Température de stockage	-20 °C à 60 °C
	Taux d'humidité de stockage	De 5 % à 90 %
Dimensions (largeur x hauteur x profondeur) / Poids		
	697,2 mm x 313,2 mm x 50,9 mm / 7,2 kg	

* Applicable uniquement pour les modèles prenant en charge les haut-parleurs.

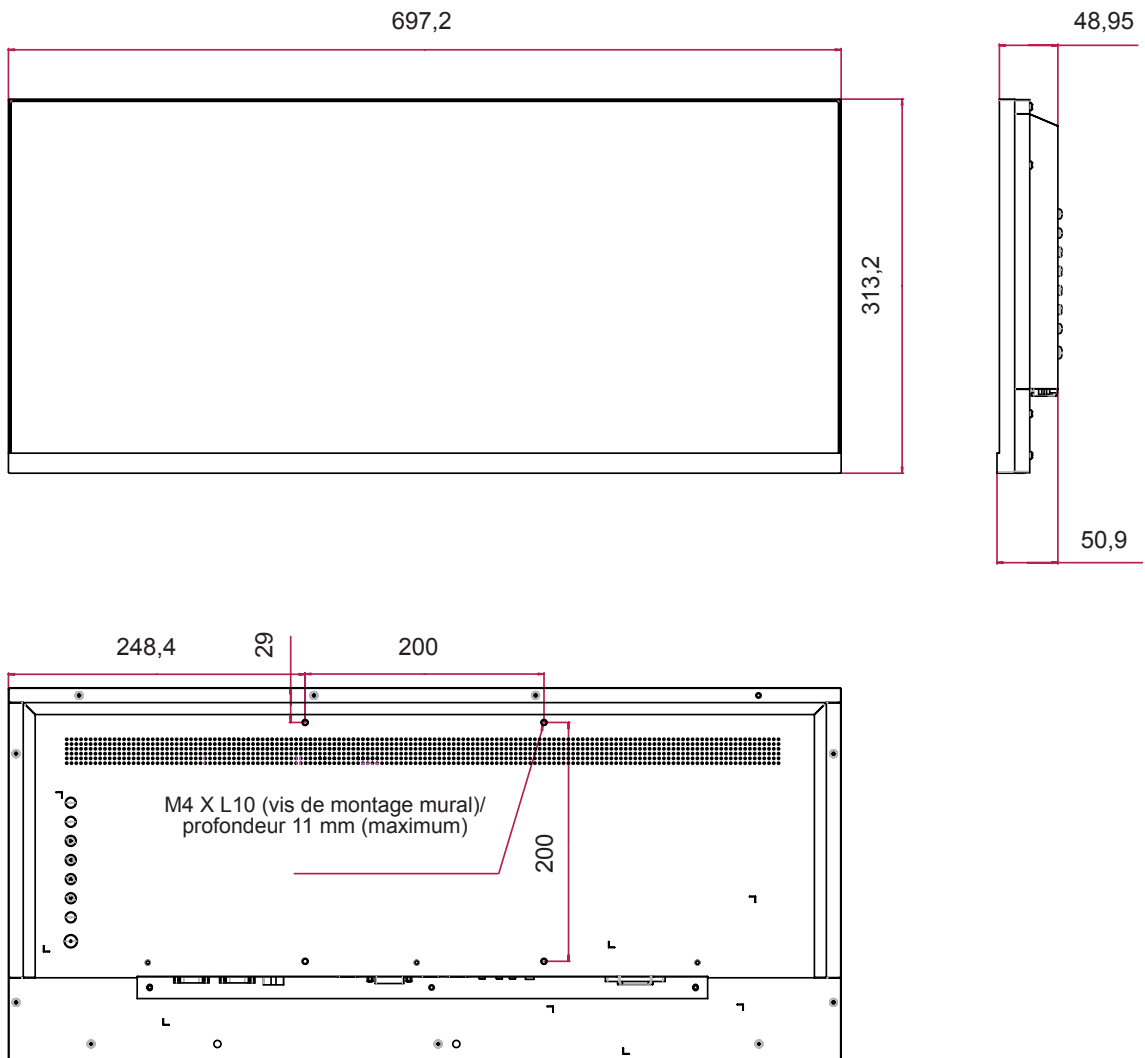
Audio	Sortie audio RMS	10 W + 10 W (R + L)
	Sensibilité d'entrée	0,7 Vrms
	Impédance des haut-parleurs	8 Ω

Les spécifications produit qui précèdent peuvent être modifiées sans préavis en cas de mise à niveau des fonctions.

Dimensions

L'aspect réel des produits et des accessoires présentés dans ce manuel peut différer des illustrations. Reportez-vous à la section « Fixation du support mural » pour la taille des vis.

(Unité de mesure : mm)



Les spécifications produit qui précèdent peuvent être modifiées sans préavis en cas de mise à niveau des fonctions.

Mode DVI/Display Port/HDMI (PC) pris en charge.

Résolution	Horizontale Fréquence (kHz)	Verticale Fréquence (kHz)
720 x 400	31,468	70,08
640 x 480	31,469	59,94
640 x 480	37,5	75
800 x 600	37,879	60,317
800 x 600	46,875	75,0
1 024 x 768	48,363	60,0
1 024 x 768	60,123	75,029
1 152 x 864	67,5	75
1 280 x 720	45	60
1 280 x 1 024	63,981	60,02
1 280 x 1 024	79,976	75,025
1 680 x 1 050	65,29	59,954
1 920 x 1 080	67,5	60
2 560 x 1080	66,7	60

Mode AV

Résolution	HDMI
480i	x
576i	x
480p	o
576p	o
720p	o
1080i	o
1080p	o

REMARQUE

- Résolutions PC disponibles pour le mode HDMI (PC)/entrée DVI : 640 x 480/60 Hz, 1280 x 720/60 Hz, 1920 x 1080/60 Hz ; 480p, 720p et 1080p DTV.

REMARQUE

- Fréquence verticale : pour permettre à l'utilisateur de regarder l'écran, l'image de l'écran doit être modifiée des dizaines de fois toutes les secondes comme une lampe fluorescente. La fréquence verticale ou le taux de rafraîchissement est le nombre d'affichages de l'image par seconde. Cette valeur est exprimée en Hz.
- Fréquence horizontale : l'intervalle horizontal est la durée nécessaire à l'affichage d'une ligne horizontale. Lorsque 1 est divisé par l'intervalle horizontal, le nombre de lignes horizontales affichées par seconde peut être calculé comme fréquence horizontale. Cette valeur est exprimée en kHz.

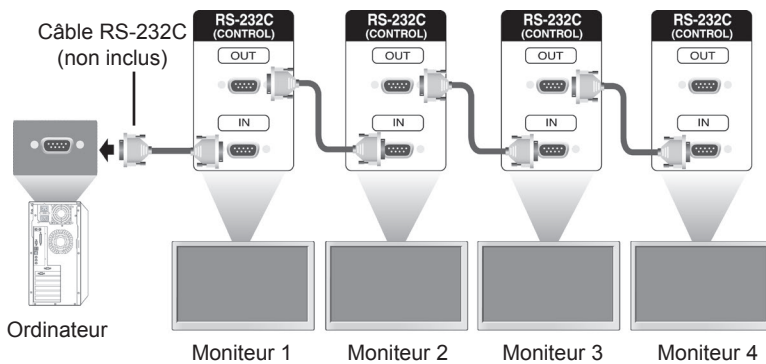
CONTRÔLE DE PLUSIEURS PRODUITS

- Utilisez cette méthode pour connecter plusieurs produits à un seul PC. Vous pouvez contrôler plusieurs produits à la fois en les connectant à un même PC.
- Dans le menu Option, Réglage ID doit être compris entre 1 et 99 sans être en double.

Connexion du câble

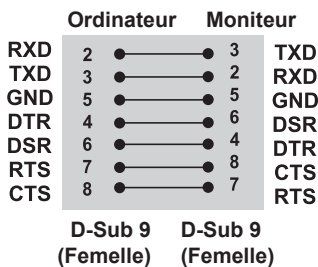
Branchez le câble RS-232C comme illustré.

- Le protocole RS-232C est utilisé pour la communication entre le PC et le produit. Vous pouvez mettre le produit sous/hors tension, sélectionner une source d'entrée ou régler le menu de l'écran depuis votre ordinateur.

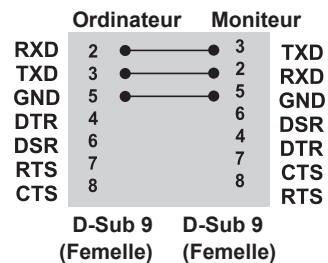


Configurations RS-232C

Configurations 7 fils (câble RS-232C standard)



Configurations 3 fils (non standard)



Paramètre de communication

- Débit de bauds : 9 600 bits/s
- Longueur des données : 8 bits
- Bit de parité : aucun
- Bit d'arrêt : 1 bit
- Contrôle du flux : aucun
- Code de communication : code ASCII
- Utilisez un câble croisé (inversé)

Liste de référence de la commande

- Certaines commandes ne sont pas prises en charge selon le modèle.

		COMMANDE		DONNÉES (hexadécimales)
		1	2	
01	Power (Marche-Arrêt)	k	a	00H à 01H
02	Sélection d'entrée	x	b	Voir '02. Sélection d'entrée'
03	Ratio (Format d'affichage)	k	c	Voir '03. Ratio'
04	Préréglages d'image	d	x	Voir '04. Mode Image'
05	Contraste	k	g	00H à 64H
06	Luminosité	k	h	00H à 64H
07	Netteté	k	k	00H à 0AH
08	Température de couleur	x	u	00H à 03H
09	MUTE (SOURDINE)	k	e	00H à 01H
10	Volume	k	f	00H à 64H
11	Horloge 1 (année/mois/jour)	f	a	Voir '11. Horloge 1'
12	Horloge 2 (heure/minute/seconde)	f	x	Voir '12. Horloge 2'
13	Heure d'arrêt (mode Répéter/heure)	f	e	Voir '13. Arrêt minuterie'
14	Heure de marche (mode Répéter/heure)	f	d	Voir '14. Marche minuterie '
15	Heure de marche	f	u	Voir '15. Source d'entrée de la marche minuterie '
16	Sleep Timer (Minuterie d'arrêt)	f	f	00H à 08H
17	Arrêt auto	f	g	00H à 01H
18	Langue	f	i	02H à 14H
19	Mode ISM	j	p	Voir '19. Mode ISM'
20	Sélection DPM	f	j	00H à 01H
21	Réinitialiser	f	k	00H à 03H
22	Mode Pavé	d	d	Voir '22. Mode Pavé'
23	ID Pavé	d	i	Voir '23. ID mur d'image'
24	Mode naturel (en mode Pavé)	d	j	00H à 01H
25	OSD Select (Sélection OSD)	k	L	00H à 01H
26	Fiche de temps écoulé	d	L	FFH
27	N° de série	f	Y	FFH
28	SW Version	f	Z	FFH
29	Veille automatique	m	N	00H à 01H

Protocole de transmission / réception

Transmission

[Commande 1][Commande 2][][Set ID][][Données][Cr]

- * [Command 1] : permet de sélectionner les réglages d'usine ou les modes de réglage utilisateur.
- * [Command 2] : permet de contrôler les moniteurs.
- * [Set ID] : permet de sélectionner le moniteur que vous voulez contrôler. Un set ID unique peut être attribué à chaque moniteur, de 1 à 255 (01H à FFH) ; pour ce faire, accédez à l'option Paramètres du menu OSD.
Si vous sélectionnez '00H' comme set ID, vous obtenez le contrôle simultané de tous les moniteurs connectés.
- * [Données] : permet de transmettre les données de commande.
- * [Cr] : retour chariot. Correspond à '0x0D' en ASCII.
- * [] : espace. Correspond à '0x20' en ASCII.

Accusé de réception

[a][][Set ID][][OK/NG][Data][x]

- * Lorsque le produit reçoit une information normalement, il envoie un accusé de réception (ACK) au format ci-dessus. Si les données sont alors en mode lecture, il indique les données d'état actuelles à lire. Si les données sont en mode écriture, il renvoie les données de l'ordinateur.
- * Remarque : si le démarrage du moniteur n'est pas terminé, il est possible que vous ne receviez pas d'accusé de réception, ou que vous recevez celui-ci avec du retard.
- * Si une commande est envoyée avec Set ID '00' (=0x00), les données sont appliquées à tous les moniteurs, qui ne renvoient pas d'accusé de réception (ACK).

01. Alimentation (Commande : k a)

* Permet d'allumer ou d'éteindre le moniteur.

Transmission

[k][a][][Set ID][][Data][Cr]

Données 00 : Arrêt

01 : Marche

Accusé de réception

[a][][Set ID][][OK/NG][Data][x]

* Permet d'afficher le statut du moniteur (allumé ou éteint).

Transmission

[k][a][][Set ID][][FF][Cr]

Accusé de réception

[a][][Set ID][][OK][Data][x]

Données 00 : Arrêt

01 : Marche

02. Sélection d'entrée (command : x b)

* Permet de sélectionner un signal d'entrée.

Transmission

[x][b][][Set ID][][Data][Cr]

Données 70 : DVI-D (PC)

90 : HDMI (DTV)

A0 : HDMI (PC)

D0 : Display Port (PC)

Accusé de réception

[b][][Set ID][][OK/NG][Data][x]

* Cette fonction n'est pas disponible sur tous les modèles.

03. Ratio (Format d'affichage) (commande : k c)

* Permet d'ajuster le format d'affichage de l'image.

Transmission

[k][c][][Set ID][][Data][Cr]

Données 02 : Écran large (16:9)

09 : Original

10 : Zoom cinéma 1

11 : Zoom cinéma 2

0A : Écran 1:1

Accusé de réception

[c][][Set ID][][OK/NG][Data][x]

04. Préréglages d'image (command : d x)

* Permet de sélectionner un mode d'image.

Transmission

[d][x][][Set ID][][Data][Cr]

Entrée DVI, DP, HDMI en mode PC

Données 00 : Image

01 : Document

02 : Jeu

05 : Personnalisé

06 : Cinéma

Entrée HDMI en mode AV

00 : Vif 1

01 : Standard

02 : Cinéma

05 : Personnalisé

06 : Vif 2

Accusé de réception

[x][][Set ID][][OK/NG][Data][x]

05. Contraste (Commande : k g)

* Permet d'ajuster le contraste à l'écran.

Transmission

[k][g][][Set ID][][Data][Cr]

Données 00-64 : Contraste 0-100

Accusé de réception

[g][][Set ID][][OK/NG][Data][x]

06. Luminosité (Commande : k h)

* Permet d'ajuster la luminosité de l'écran.

Transmission

[k][h][][Set ID][][Data][Cr]

Données 00-64 : Luminosité 0-100

Accusé de réception

[h][][Set ID][][OK/NG][Data][x]

07. Netteté (Commande : k k)

* Permet d'ajuster la netteté de l'écran.

Transmission

[k][k][][Set ID][][Data][Cr]

Données 00-0A : Netteté 0-10

Accusé de réception

[k][][Set ID][][OK/NG][Data][x]

10. Volume (Commande : k f)

* Permet d'ajuster le volume du son.

Transmission

[k][f][][Set ID][][Data][Cr]

Données 00-64 : Luminosité 0-100

Accusé de réception

[f][][Set ID][][OK/NG][Data][x]

08. Température couleur (commande : x u)

* Permet d'ajuster la température des couleurs.

Transmission

[x][u][][Set ID][][Data][Cr]

Données 00 : Froid
 01 : Standard
 02 : Chaud
 03 : Personnalisé

Accusé de réception

[u][][Set ID][][OK/NG][Data][x]

11. Horloge 1 (année/mois/jour) (commande : f a)

* Permet de régler l'horloge 1 (année/mois/jour).

Transmission

[f][a][][Set ID][][Data1][][Data2][][Data3][Cr]

Données1 0D-63 : année 2013-2099
 Données2 01-0C : janvier-décembre
 Données3 01-1F : du 1er au 31

* Entrez « fa [Set ID] ff » pour voir les paramètres de l'horloge 1.

Accusé de réception

[a][][Set ID][][OK/NG][Data1][Data2][Data3][x]

09. Sourdine (Commande : k e)

* Permet d'activer/désactiver le son.

Transmission

[k][e][][Set ID][][Data][Cr]

Données 00 : Sourdine
 01 : Son activé

Accusé de réception

[e][][ID][][OK/NG][Données][x]

12. Heure 2 (heure/minute/seconde) (commande : f x)

* Permet de régler l'horloge 2 (heure/minute/seconde).

Transmission

[f][x][][Set ID][][Data1][][Data2][][Data3][Cr]

Données1 00-17 : 00-23 heures
 Données2 00-3B : 00-59 minutes
 Données3 00-3B : 00-59 secondes

* Entrez « [Set ID] ff » pour voir les paramètres de l'horloge 2.

** Cette fonction est disponible uniquement lorsque l'horloge 1 est définie.

Accusé de réception

[x][][Set ID][][OK/NG][Data1][Data2][Data3][x]

13. Arrêt minuterie (mode Répétition/heure)**(commandr : f e)**

* Permet de définir l'heure d'arrêt (mode Répétition/heure)

Transmission

[f][d][][Set ID][][Data1][][Data2][][Data3][Cr]

1. f1h à f4h (Lire données)

Données1

F1 : lire les premières données d'arrêt de la minuterie

F2 : lire les deuxièmes données d'arrêt de la minuterie

F3 : lire les troisièmes données d'arrêt de la minuterie

F4 : lire les quatrièmes données d'arrêt de la minuterie

Données2 FF

Données3 FF

* Permet de vérifier l'heure d'arrêt (mode Répétition/heure)

Transmission

[f][e][][Set ID][][Data][][f][f][][f][f][Cr]

Données f1-f4: premier au quatrième numéro de la liste d'heure d'arrêt

Accusé de réception

[e][][Set ID][][OK/NG][Données1][Données2]

[Données3][Données4]

[x]

Données1 f1-f4: premier au quatrième numéro de la liste d'heure d'arrêt

Données2 00 : arrêt répétition

02. Chaque jour

03 : lun à ven

04 : lun à sam

05 : sam à dim

06. Tous les dimanches

07. Tous les lundis

08. Tous les mardis

09. Tous les mercredis

0A. Tous les jeudis

0B. Tous les vendredis

0C. Tous les samedis

Données3 00-17 : 00-23 heures

Données4 00-3B : 00-59 minutes

2. e1h à e4h (suppression d'un index), e0h (suppression de tous les index)

Données1

E0 : permet de supprimer tous les paramètres de minuterie d'arrêt

E1 : permet de supprimer le premier paramètre de minuterie d'arrêt

E2 : permet de supprimer le deuxième paramètre de minuterie d'arrêt

E3 : permet de supprimer le troisième paramètre de minuterie d'arrêt

E4 : permet de supprimer le quatrième paramètre de minuterie d'arrêt

Données2 FF

Données3 FF

* Si vous voulez pouvoir consulter ou supprimer la liste de minuterie d'arrêt que vous avez définie, il faut que [Données2][Données3] soit configuré sur FFH.

3. 02h à 0Ch (permet de régler les jours de semaine

pour la minuterie d'arrêt)

Données1 00 : arrêt répétition

02. Chaque jour

03 : lun à ven

04 : lun à sam

05 : sam à dim

06. Tous les dimanches

07. Tous les lundis

08. Tous les mardis

09. Tous les mercredis

0A. Tous les jeudis

0B. Tous les vendredis

0C. Tous les samedis

Données2 00-17 : 00-23 heures

Données3 00-3B : 00-59 minutes

** Cette fonction est disponible uniquement lorsque l'horloge 1 et l'horloge 2 sont définies.

Exemple 1: fe 01 f1 ff ff - Lit les données du premier index en minuterie d'arrêt.

Exemple 2: fe 01 e1 ff ff - Supprime les données du premier index en minuterie d'arrêt.

Exemple 3 : fe 01 04 02 03 - Règle la minuterie d'arrêt sur 02:03 du lundi au samedi.

* Cette fonction est uniquement prise en charge lorsque l'horloge 1 (année/mois/jour) et l'horloge 2 (heure/minute/seconde) sont réglées.

Accusé de réception

[e][][Set ID][][OK/NG][Data1][Data2][Data3][x]

**14. Heure de marche (mode Répétition/heure)
(commande : f d)**

* Permet de définir l'heure de marche (mode Répétition/heure)

Transmission

[f][d][][Set ID][][Data1][][Data2][][Data3][Cr]

Données1

1. f1h à f4h (Lire données)

F1 : lit les premières données d'heure de marche

F2 : lire les deuxièmes données d'heure de marche

F3 : lire les troisièmes données d'heure de marche

F4 : lire les quatrièmes données d'heure de marche

Données2 FF

Données3 FF

* Permet de vérifier l'heure de marche (mode Répétition/heure)

Transmission

[f][d][][Set ID][][Data][][f][f][][f][f][Cr]

Données f1-f4: premier au quatrième numéro de la liste d'heure de marche

Accusé de réception

[e][][Set ID][][OK/NG][Données1][Données2]

[Données3][Données4]

[x]

Données1 f1-f4: premier au quatrième numéro de la liste d'heure de marche

Données2 00 : arrêt répétition

02. Chaque jour

03 : lun à ven

04 : lun à sam

05 : sam à dim

06. Tous les dimanches

07. Tous les lundis

08. Tous les mardis

09. Tous les mercredis

0A. Tous les jeudis

0B. Tous les vendredis

0C. Tous les samedis

Données3 00-17 : 00-23 heures

Données4 00-3B : 00-59 minutes

2. e1h à e4h (suppression d'un index), e0h (suppression de tous les index)

Données1

E0 : permet de supprimer tous les paramètres d'heure de marche

E1 : permet de supprimer le premier paramètre d'heure de marche

E2 : permet de supprimer le deuxième paramètre d'heure de marche

E3 : permet de supprimer le troisième paramètre d'heure de marche

E4 : permet de supprimer le quatrième paramètre d'heure de marche

Données2 FF

Données3 FF

3. 01h à 0Ch (permet de régler les jours de semaine pour l'heure de marche)

Données1 00 : arrêt répétition

02. Chaque jour

03 : lun à ven

04 : lun à sam

05 : sam à dim

06. Tous les dimanches

07. Tous les lundis

08. Tous les mardis

09. Tous les mercredis

0A. Tous les jeudis

0B. Tous les vendredis

0C. Tous les samedis

Données2 00-17 : 00-23 heures

Données3 00-3B : 00-59 minutes

* Si vous voulez pouvoir consulter ou supprimer la liste d'heure de marche que vous avez définie, il faut que [Données2][Données3] soit configuré sur FFH. Exemple 1: fd 01 f1 ff ff - Lit les données du premier index en heure de marche.

Exemple 2: fd 01 e1 ff ff - Lit les données du deuxième index en heure de marche.

Exemple 3 : fd 01 04 02 03 - Règle l'heure de marche sur 02:03 du lundi au samedi.

* Cette fonction est uniquement prise en charge lorsque l'horloge 1 (année/mois/jour) et l'horloge 2 (heure/minute/seconde) sont réglées.

* Pour assurer un réglage correct de l'heure de marche, exécutez la commande d'entrée d'heure de marche après avoir exécuté cette commande.

Accusé de réception

[d][][Set ID][][OK/NG][Data1][Data2][Data3][x]

15. Source d'entrée de l'heure de marche (commande : f u)

* Permet de sélectionner l'entrée vidéo pour l'heure de marche.

Transmission

[f][u][][Set ID][][Data][Cr]

Données 70 : DVI-D (PC)
90 : HDMI (DTV)
A0 : HDMI (PC)
D0 : Display Port (PC)

* Cette fonction est uniquement prise en charge lorsque l'horloge 1, l'horloge 2 et l'heure de marche (mode répétition/heure) sont réglées.

* Pour définir correctement la programmation de l'heure de marche, vous devez exécuter la commande d'heure de marche (mode répétition/heure) avant cette commande.

Accusé de réception

[u][][Set ID][][OK/NG][Data][x]

* Permet de définir les paramètres d'entrée de l'heure de marche.

Transmission

[f][u][][Set ID][][Data][][f][Cr]

Données f1-f4: premier au quatrième numéro de la liste d'entrée d'heure de marche

Accusé de réception

[u][][Set ID][][OK/NG][Data1][Data2][x]

Données1 f1-f4: premier au quatrième numéro de la liste d'entrée d'heure de marche

Données2 70 : DVI (PC)
90 : HDMI (DTV)
A0 : HDMI (PC)
D0 : Display Port (PC)

16. Minuterie d'arrêt (commande : f, f)

* Permet de régler la minuterie d'arrêt.

Transmission

[f][f][][Set ID][][Data][Cr]

Données 00 : Arrêt
01 : 10 minutes
02 : 20 minutes
03 : 30 minutes
04 : 60 minutes
05 : 90 minutes
06 : 120 minutes
07 : 180 minutes
08 : 240 minutes

Accusé de réception

[f][][Set ID][][OK/NG][Data][x]

17. Arrêt auto (commande : f g)

* Permet de définir l'heure d'arrêt automatique.

Transmission

[f][g][][Set ID][][Data][Cr]

Données 00 : Arrêt (arrêt automatique désactivé)
01 : 15 minutes

(Le moniteur s'éteint au bout de 15 minutes s'il n'y a pas de signal.)

Accusé de réception

[g][][Set ID][][OK/NG][Data][x]

18. Langue (commande : f i)

* Permet de régler la langue de l'OSD.

Transmission

[f][i][][Set ID][][Data][Cr]

Données 02 : allemand
03 : anglais
04 : espagnol (Europe)
05 : grec
06 : français
07 : italien
0A : portugais
0B : portugais (Brésil)
0C : russe
0D : finnois
0E : suédois
0F : coréen
10 : chinois
11 : japonais
13 : polonais
14 : ukrainien

Accusé de réception

[i][][ID][][OK/NG][Données][x]

19. Méthode ISM (Commande : j p)

* Permet de sélectionner une option de mode ISM.

Transmission

[j][p][][Set ID][][Data][Cr]

Données 02 : marche
08 : Arrêt

Accusé de réception

[p][][Set ID][][OK/NG][Data][x]

20. Sélection DPM (command : f j)

* Permet de régler le mode DPM.

Transmission

[f][j][][Set ID][][Data][Cr]

Données 00 : Arrêt
01 : marche

Accusé de réception

[j][][Set ID][][OK/NG][Data][x]

21. Réglages usine (command : f k)

* Permet de restaurer les paramètres d'usine.

Transmission

[f][k][][Set ID][][Data][Cr]

Données 02. Réglages usine

Accusé de réception

[k][][Set ID][][OK/NG][Data][x]

22. Mode Mosaïque (command : d d)

* Permet de régler le mode Pavé.

Transmission

[d][d][][Set ID][][Data][Cr]

Données Le premier octet - mosaïque, pavé
Le second octet - mosaïque, rangée

Données	Description
00	Mode Pavé désactivé
12	Mode 1 x 2 (colonnes x rangées)
21	Mode 2 X 1
22	Mode 2 X 2
31	Mode 3 X 1
32	Mode 3 X 2
41	Mode 4 X 1
42	Mode 4 X 2
51	Mode 5 X 1
52	Mode 5 X 2

Accusé de réception

[d][][Set ID][][OK/NG][Data][x]

23. ID de la mosaïque (commande : d i)

* Permet de régler la valeur ID de la mosaïque du produit.

Transmission

[d][i][][Set ID][][Data][Cr]

Données 01-a : ID de la mosaïque 1-10
FF : vérifier l'ID du pavé

** La valeur des données ne doit pas dépasser la valeur colonne x rangée.

Accusé de réception

[i][][ID][][OK/NG][Données][x]

24. Mode naturel (en mode mosaïque) (commande : d j)

* Les zones correspondant à l'espace entre chaque mosaïque sont supprimées afin de donner une apparence plus naturelle à l'image à l'écran. Cette fonction est disponible uniquement lorsque le mode Pavé est activé.

Transmission

[d][j][][Set ID][][Data][Cr]

Données 00 : Mode naturel désactivé
01 : Mode naturel activé

Accusé de réception

[j][][Set ID][][OK/NG][Data][x]

25. Menu OSD (Commande : k l)

* Permet d'activer/désactiver le menu OSD.

Transmission

[k][l][][Set ID][][Data][Cr]

Données 00 : OSD désactivé
01 : OSD activé

Accusé de réception

[l][][Set ID][][OK/NG][Data][x]

26. Temps passé (Commande : d l)

* Permet de vérifier la durée d'utilisation du produit.

Transmission

[d][l][][Set ID][][Data][Cr]

Données FF : statut de lecture

Accusé de réception

[l][][Set ID][][OK/NG][Data][x]

* La valeur reçue est affichée en mode hexadécimal.

27. Vérification n° n° de série (Commande : f y)

* Permet de vérifier le numéro de série du produit.

Transmission

[f][y][][Set ID][][Data][Cr]

Données FF : Vérification du numéro de série du produit

Accusé de réception

[y][][Set ID][][OK/NG][Data][x]

* Data correspond au code ASCII.

28. Version du logiciel (Commande : f z)

* Permet de vérifier la version du logiciel du produit.

Transmission

[f][z][][Set ID][][Data][Cr]

Données FF : vérification de la version logicielle

Accusé de réception

[z][][Set ID][][OK/NG][Data][x]

* La valeur reçue est affichée en mode hexadécimal.

29. Mise en veille automatique (commande : m n)

Permet d'activer la fonction de mise en veille automatique (le moniteur s'éteint au bout de 4 heures).

Transmission

[m][n][][Set ID][][Data][Cr]

Données

00 : arrêt

01 : marche

Accusé de réception

[n][][Set ID][][OK/NG][Data][x]



ATTENTION -cet appareil est un produit de catégorie A. Dans un environnement domestique, cet appareil peut provoquer des interférences radio ; si tel est le cas, vous devez prendre les mesures appropriées.

Lisez les consignes de sécurité avant d'utiliser le produit.

Conservez le manuel d'utilisation (sur CD) à portée de main afin de pouvoir vous y référer ultérieurement.

Le nom du modèle et le numéro de série sont indiqués à l'arrière et sur le côté du produit. Inscrivez-les ci-dessous pour référence ultérieure.

MODEL (MODÈLE) _____

NUMÉRO DE SÉRIE _____

Pour obtenir le code source sous la licence publique générale, la licence publique générale limitée, la licence publique Mozilla ou les autres licences libres de ce produit, rendez-vous sur <http://opensource.lge.com>. En plus du code source, tous les termes de la licence, ainsi que les exclusions de responsabilité et les droits d'auteur, sont disponibles au téléchargement.

LG Electronics propose de vous fournir le code open source sur CD-ROM en échange des coûts couvrant cet envoi, notamment le coût du support, des frais de port et de prise en charge, une fois la demande reçue par LG Electronics à l'adresse suivante : opensource@lge.com. La validité de cette offre est de trois (3) ans à partir de la date d'achat du produit.

Un bruit temporaire est normal lors de la mise sous tension et hors tension de l'appareil.