



KULLANICI KILAVUZU

MONİTÖR TABELA

Setinizi çalıştırmadan önce bu kılavuzu lütfen dikkatle okuyun ve ileride başvurmak için saklayın.

MONİTÖR TABELA MODELLERİ
29WR30MR

İÇİNDEKİLER

4 LİSANSLAR

5 MONTAJ VE HAZIRLIK

- 5 Aksesuarlar
- 6 Parçalar ve düğmeler
- 7 PANELİN KORUNMASI İÇİN SAKLAMA YÖNTEMİ
- 7 - Doğru Yöntem
- 7 - Yanlış Yöntem
- 8 IR Alıcısını Kullanma
- 9 Duvara montaj

10 UZAKTAN KUMANDA

12 MONİTÖRÜ KULLANMA

- 12 PC'ye Bağlama
- 13 - DVI bağlantısı
- 13 - Ekran Bağlantı Noktası bağlantısı
- 14 - HDMI bağlantısı
- 14 - IR Alıcısı bağlantısı
- 15 - LAN bağlantısı
- 16 Zincirleme Dizimli Monitörler
- 16 - DP Kablosu
- 17 Ek opsiyonları kullanma
- 17 - İzleme oranını ayarlama

18 EĞLENCE

- 18 - Kablolü ağa bağlanma

20 AYARLARI ÖZELLEŞTİRME

- 20 Menu (Menü) Ayarları
- 21 - Oran Ayarları
- 22 - Fonksiyon Ayarları
- 23 - PIP ayarları
- 25 - Resim
- 26 - Renk
- 27 - Ayarlar
- 29 - Saat
- 30 - Ağ

31 SORUN GİDERME

33 TEKNİK ÖZELLİKLER

36 BİRDEN FAZLA ÜRÜNÜ KONTROL ETME

- 36 Kabloyu bağlama
- 36 RS-232C Yapılandırılmaları
- 36 İletişim Parametresi
- 37 Komut Referans Listesi
- 38 İletim/Alım Protokolü

46 UYARILAR

- 46 ENERJİ TÜKETİMİ AÇISINDAN VERİMLİ KULLANIMA İLİŞKİN BİLGİLER:
- 46 NAKLİYE VE TAŞIMA SIRASINDA DİKKAT EDİLMESİ GEREKENLER
- 46 Bakım-Onarım ve Kullanımda Uyulması Gereken Kurallar:
- 46 Kullanım Sırasında İnsan Ve Çevre Sağlığı Açısından Tehlikeli Veya Dikkat Edilmesi Gereken Noktalar İle İlgili Uyarılar:

- 47 Kurulum Uyarısı
- 47 Uzman Personel Uyarısı
- 47 Ürün İmha Uyarısı
- 47 Şimşek Etkinliği Uyarısı
- 47 Kullanım Hatalarına İlişkin Bilgiler:
- 47 Tüketicinin Yapabileceği, Bakım-Onarım veya Ürünün emizliğine İlişkin Bilgiler:

48 YETKİLİ SERVİSLER

49 GARANTİ ŞARTLARI

LİSANSLAR

Desteklenen lisanslar modele göre değişiklik gösterebilir. Lisanslar hakkında daha fazla bilgi için www.lg.com adresini ziyaret edin.



HDMI ve HDMI Yüksek Tanımlı Multimedya Arabirimi terimleri ve HDMI Logosu, HDMI Licensing, LLC'nin Amerika Birleşik Devletleri ve diğer ülkelerde ticari markaları veya tescilli ticari markalarıdır.



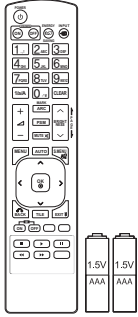
NOT

- Ürünü aşırı tozlu ortamda kullanmaktan kaynaklanan hasarlar garanti kapsamında yer almaz.

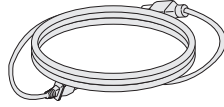
MONTAJ VE HAZIRLIK

Aksesuarlar

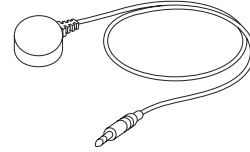
Ürün kutunuzda aşağıdaki öğelerin olup olmadığını kontrol edin. Aksesuarlarda herhangi bir eksiklik olması durumunda ürünü satın aldığınız yerel satıcıyla iletişime geçin. Bu kılavuzdaki resimler gerçek ürün ve aksesuarlardan farklı olabilir.



Uzaktan kumanda ve Piller



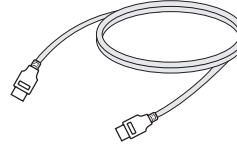
Güç Kablosu



IR Alıcısı



CD(Kullanıcı Kılavuzu) / Kart



HDMI aKablosu



DİKKAT

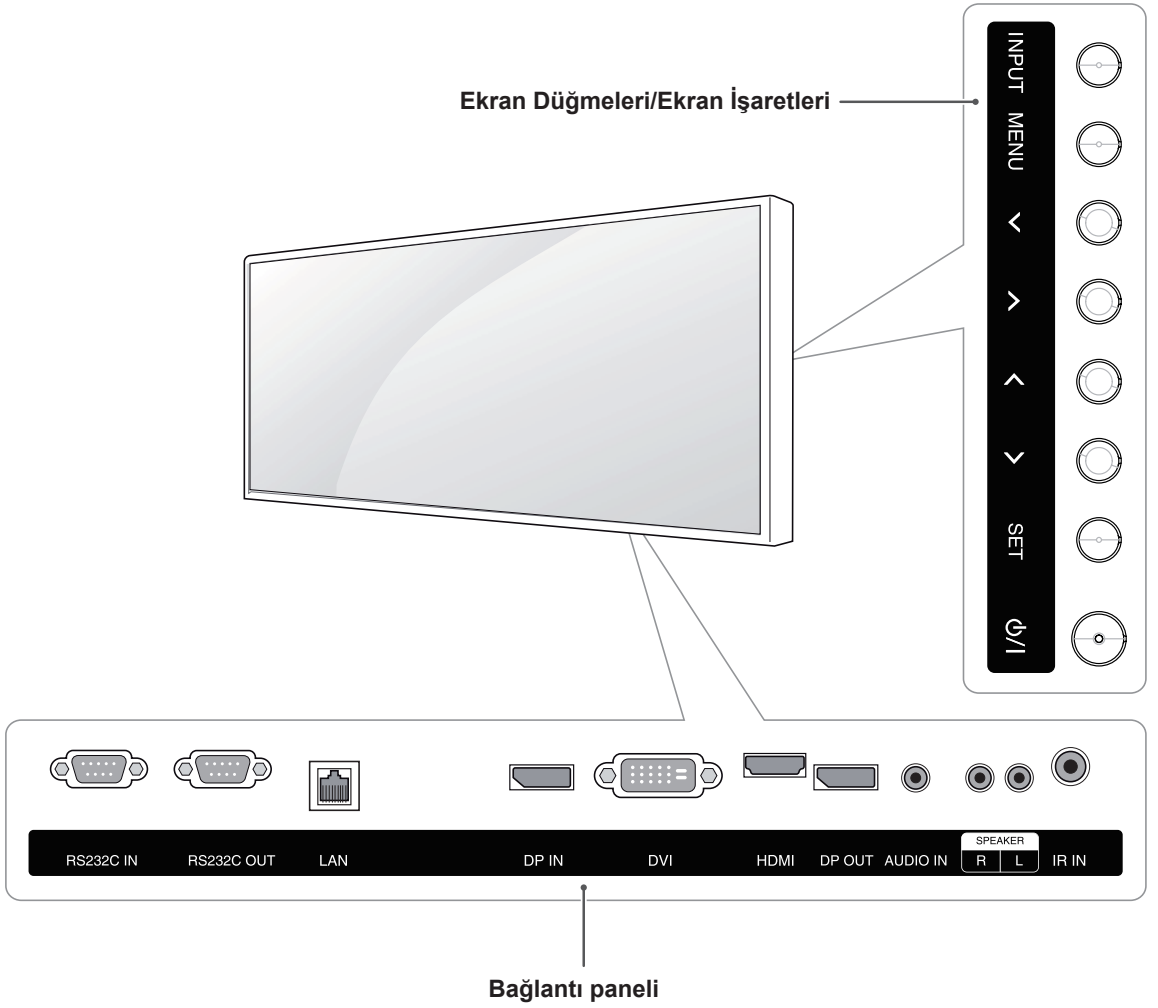
- Güvenliğiniz ve ürün kullanım ömrü için onaylanmamış veya orijinal olmayan parçalar ya da aksesuarlar kullanmayın.
- Onaylanmamış öğelerin kullanılmasından kaynaklanan hasar veya yaralanmalar garanti kapsamına girmez.



NOT

- Ürününüzle birlikte verilen aksesuarlar modele veya bölgeye göre değişiklik gösterebilir.
- Bu kılavuzdaki ürün özellikleri veya içerikler ürün fonksiyonlarının yükseltilmesinden dolayı önceden haber verilmeksizin değiştirilebilir.
- SuperSign Yazılımı ve Kılavuzu
 - LG Electronics web sitesinden indiriliyor.
 - LG Electronics web sitesini ziyaret edin (www.lgcommercial.com/supersign) ve modeliniz için en yeni yazılımı indirin.

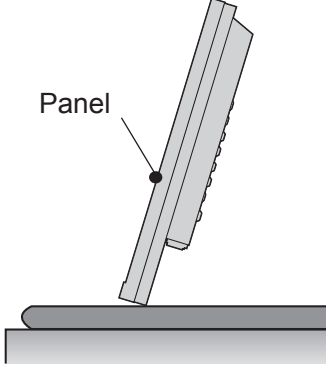
Parçalar ve düğmeler



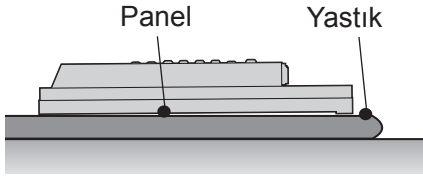
Ekran İşaretleri	Açıklama
INPUT	Giriş kaynağını değiştirir.
MENU	Ana menülere erişim sağlar veya girişinizi kaydeder ve menüden çıkmanızı sağlar.
^ V	İleri ve geri gider.
< >	Ses seviyesini ayarlar.
AUTO/SET	Geçerli sinyal ve modu görüntüler.
⏻ / I	Gücü açar veya kapatır.

PANELİN KORUNMASI İÇİN SAKLAMA YÖNTEMİ

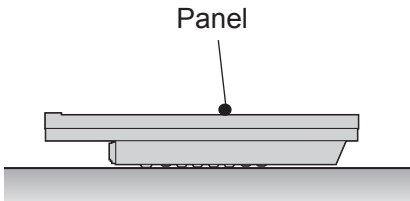
Doğru Yöntem



Ürünün dik yerleştirilmesi gerekiyorsa ürünü iki yanından tutun ve dikkatli bir şekilde arkaya doğru eğin. Panelin zemine temas etmesine izin vermayın.

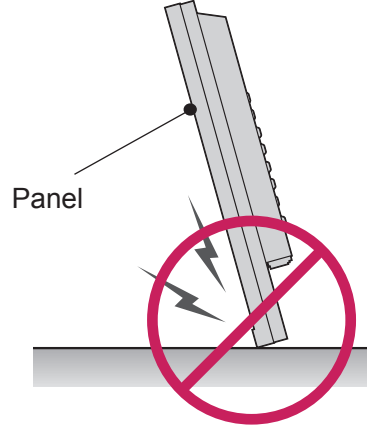


Ürünü yatırırken düz bir zemine yastık yerleştirin. Ürünü, ürünün paneli aşağı bakacak şekilde bunun üzerine yerleştirin.

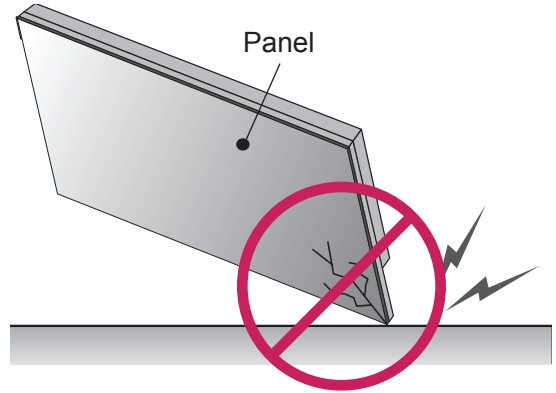


Kullanabileceğiniz yastık yoksa, zeminin temiz olduğundan emin olun ve sonra panel aşağı veya yukarı bakacak şekilde ürünü dikkatle yere koyun. Bu sırada panelin üzerine herhangi bir nesnenin düşmemesine dikkat edin.

Yanlış Yöntem



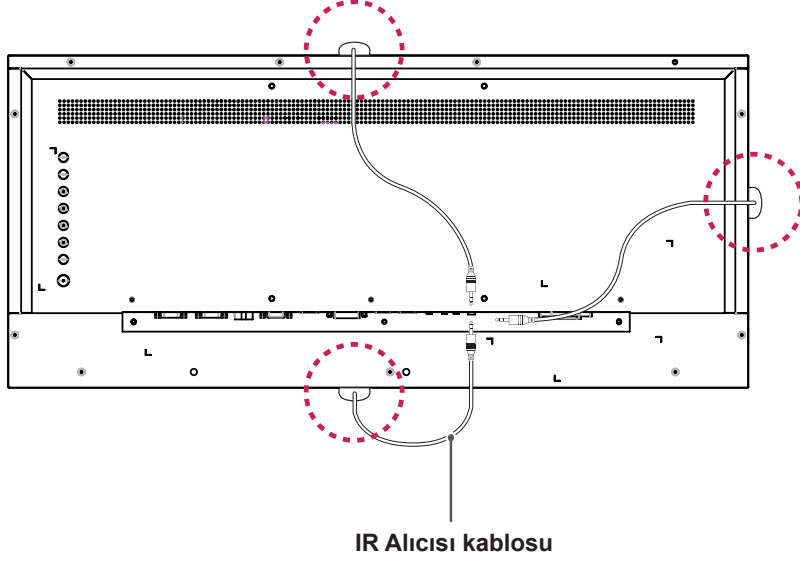
Ürünün ağırlığı çerçevenin üzerine binerse panelin altı zarar görebilir.



Ürünün ağırlığı panelin üzerine binerse panel zarar görebilir.

IR Alıcısını Kullanma

Bu, uzaktan kumanda sensörünün özel bir konuma yerleştirilmesine olanak sağlar.

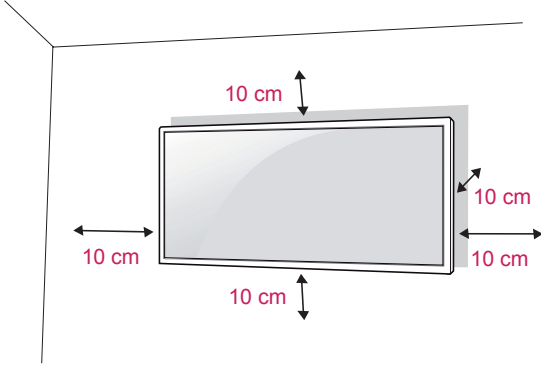


! NOT

- IR alıcısı bir mıknatıstan yapılmıştır. IR alıcısını ürünün yanına, üstüne veya altına takabilirsiniz.
- Dışarıdan darbeye maruz kalırsa düşebilir.

Duvara montaj

Yeterli havalandırma için duvarla aygıt arasında her yönden 10 cm boşluk bırakın. Ayrıntılı talimatları satıcınızdan öğrenebilirsiniz, bkz. Yatık Duvara Montaj Braketi Talimatları ve Kurulum Rehberi.



Monitörü duvara monte etmek için monitörün arkasına bir duvara montaj braketi (isteğe bağlı) takın. Duvara montaj braketinin duvara ve monitöre güvenli bir şekilde sabitlendiğinden emin olun.

- 1 VESA standardına uygun vidalar ve duvara montaj braketi kullanın.
- 2 Standart uzunluktan daha uzun olan vidalar monitörün içine zarar verebilir.
- 3 VESA standardında olmayan bir vida ürünün zarar görmesine ve monitörün arızalanmasına neden olabilir. LG Electronics standart olmayan vidaların kullanılmasıyla ilişkili kazalardan sorumlu değildir.
- 4 Yalnızca vida montaj arabirimi boyutları ve montaj vidası teknik özellikleri bakımından VESA uyumludur.
- 5 Lütfen aşağıdaki VESA standartlarını kullanın.
 - 784,8 mm ve altı
 - * Duvara Montaj Arkalığı Kalınlığı: 2,6 mm
 - * Vida: Φ 4,0 mm x Eğim 0,7 mm x Uzunluk 10 mm

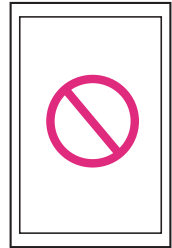
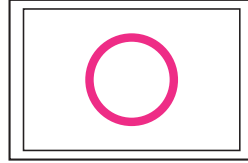


DİKKAT

- Elektrik çarpma riskinin önüne geçmek için monitörü taşımadan veya monte etmeden önce güç kablosunu prizden çıkarın.
- Monitörün tavana veya eğik duvara monte edilmesi monitörün düşmesine, bu da yaralanmalara neden olabilir. Lütfen orijinal LG duvar montaj braketini kullanın. Daha fazla bilgi için yerel satış mağazanızla ya da kalifiye bir kurulumcuyla irtibata geçin.
- Vidaları sıkarken aşırı güç kullanmanız durumunda monitörün hasar görmesine neden olabilirsiniz. Bu şekilde hasar gören monitörler garanti kapsamına girmez.
- VESA standartlarına uygun duvar montaj braketi ve vidaları kullanın. Bilerek ya da yanlışlıkla uygun olmayan bileşenlerin kullanılmasından kaynaklanan hasarlar ürün garanti kapsamına girmez.
- Monitörün boylamasına kurulması ekrandaki piksellere zarar verebilir.



DİKKAT



- Monitörün boylamasına kurulması ekrandaki piksellere zarar verebilir.



NOT

- Duvar montaj kiti kurulum kılavuzu ve tüm gerekli parçaları içerir.
- Duvara montaj braketi isteğe bağlıdır. Aksesuarlar yerel satış mağazanızdan satın alınabilir.
- Vida boyu duvar montaj braketine göre değişebilir. Doğru uzunlukta vida kullandığınızdan emin olun.
- Daha fazla bilgi için duvara montaj braketi kullanıcı kılavuzuna bakın.

UZAKTAN KUMANDA

Bu kılavuzdaki açıklamalar uzaktan kumandanın düğmeleriyle ilgilidir. Lütfen bu kılavuzu dikkatlice okuyun ve monitörü doğru şekilde kullanın.

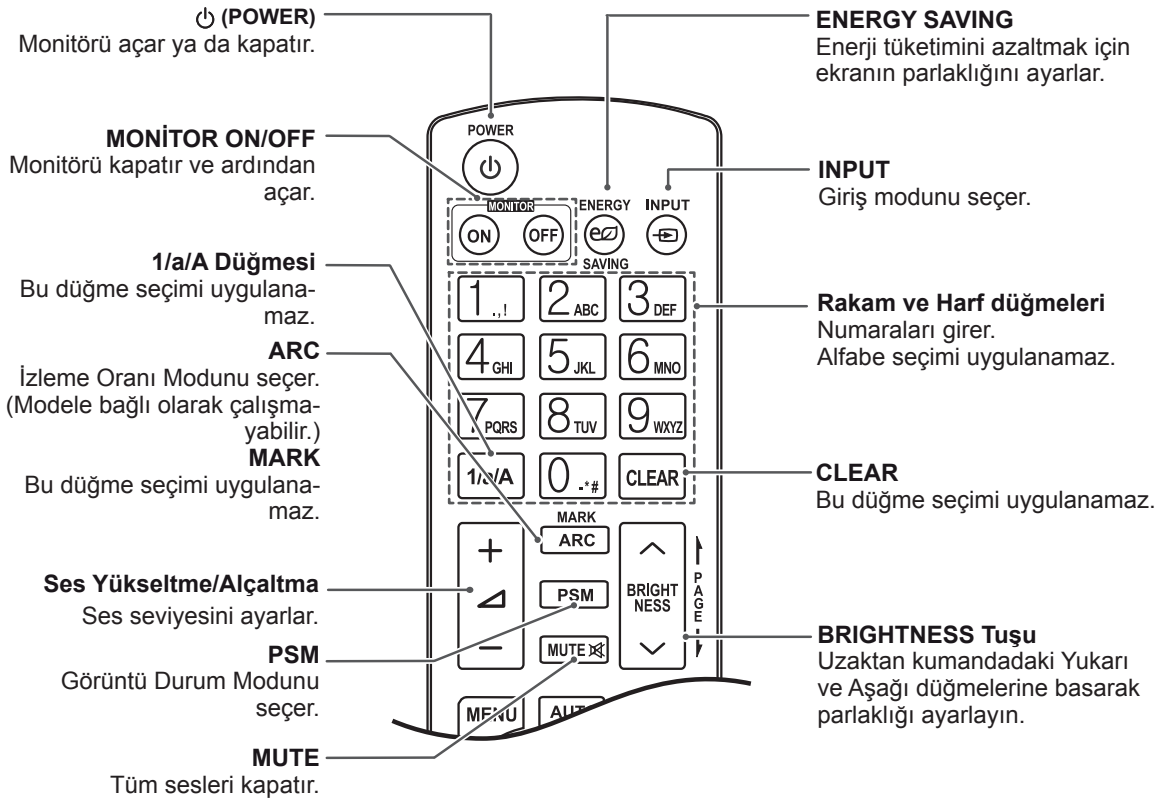
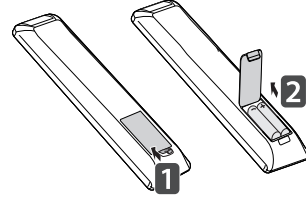
Pilleri değiştirmek için pil kapağını açın, pilleri (1,5 V AAA) ⊕ ve ⊖ uçlar pil yuvasındaki etiketle eşleşecek şekilde değiştirin ve pil kapağını kapatın.

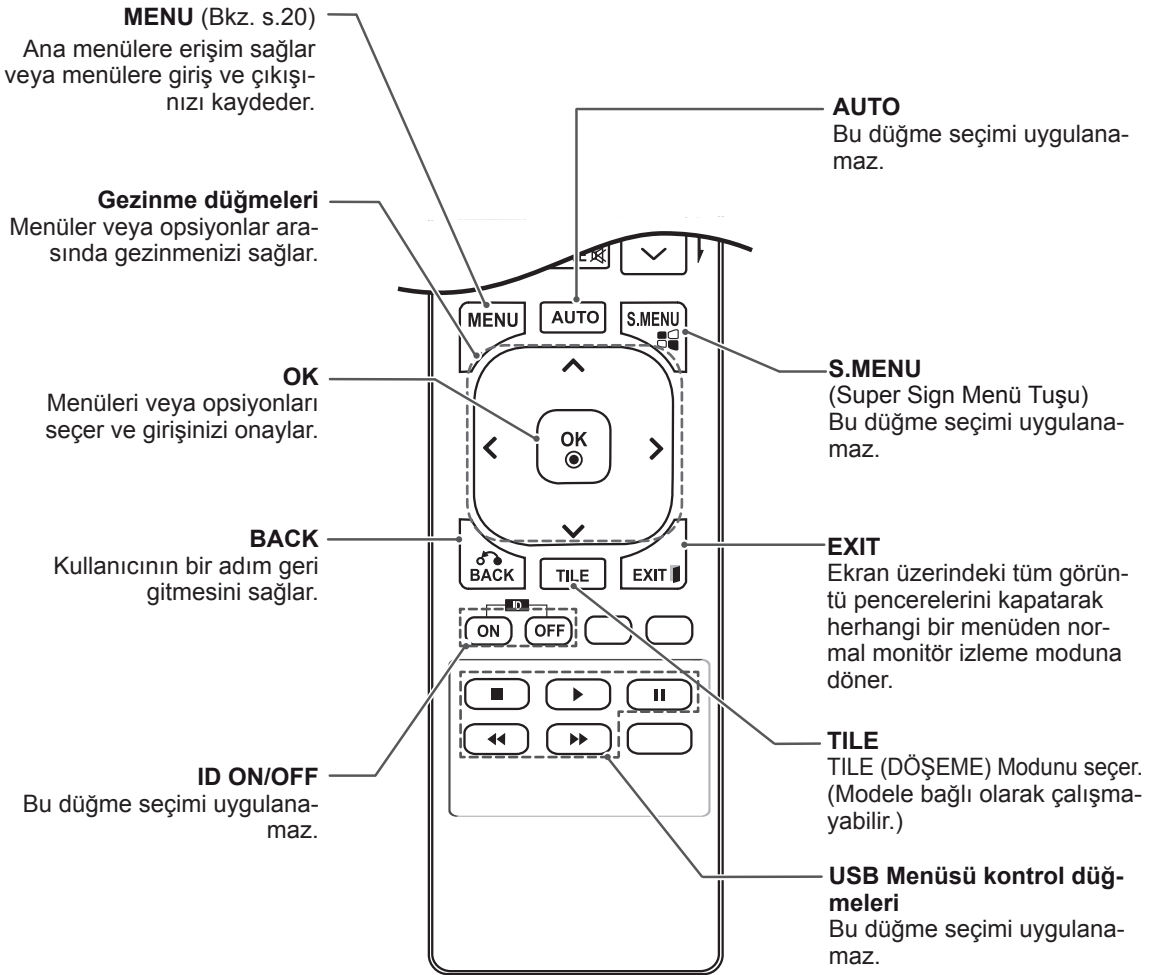
Pilleri yerinden çıkarmak için pilleri takma işlemlerini ters sıra ile yapın.



DİKKAT

- Eski ve yeni pilleri birlikte kullanmayın, aksi halde uzaktan kumanda hasar görebilir.
- Uzaktan kumandayı, Monitör üzerindeki uzaktan kumanda sensörüne doğru tuttuğunuzdan emin olun.





MONİTÖRÜ KULLANMA

PC'ye Bağlama

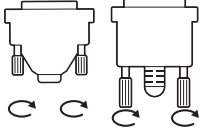
Monitörünüz Tak ve Çalıştır* özelliğini destekler.

* Tak ve Çalıştır: Bu, bir PC'nin monitörü sürücü kurulmasına gerek kalmadan kullanmasına olanak veren fonksiyondur.

! NOT

- En iyi görüntü kalitesi için Monitörün HDMI bağlantısıyla kullanılması önerilir.
- Ürünün standart uyumluluğunu sağlamak için ferrit nüveli DVI/HDMI kablosu gibi yalıtımlı bir arabirim kablosu kullanın.
- Monitörü soğukken açarsanız ekranda bir titreme olabilir. Bu, normal bir durumdur.
- Ekranda bazı kırmızı, yeşil ya da mavi noktalar görünebilir. Bu, normal bir durumdur.

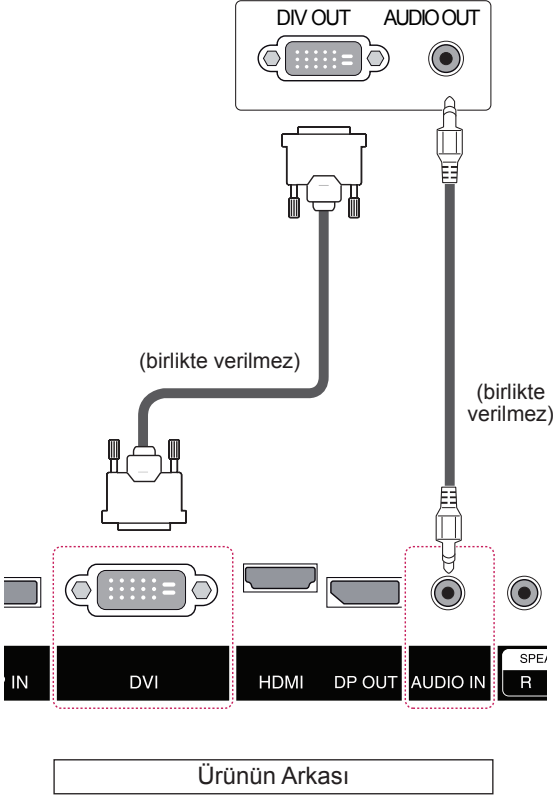
! DİKKAT



- Sinyal giriş kablosunu bağlayın ve vidaları saat yönünde çevirerek kabloyu sıkın.
- Ekranı parmağınızla uzun süre baskı uygulamayın, aksi halde ekran üzerinde geçici şekil bozuklukları ortaya çıkabilir.
- Görüntü yanmasını önlemek için ekranda uzun süre sabit bir görüntünün görüntülenmesinden kaçınınız. Mümkünse ekran koruyucu kullanınız.

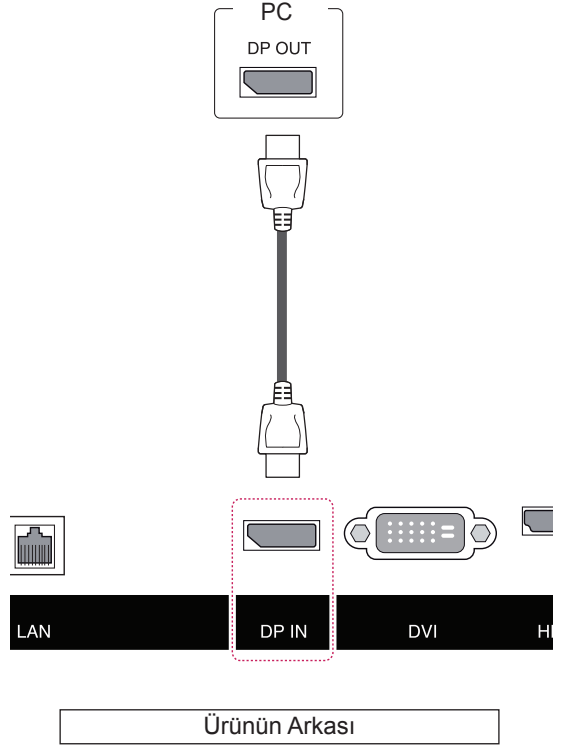
DVI bağlantısı

Dijital video sinyallerini monitöre iletir. Monitörü aşağıdaki şekilde gösterildiği gibi DVI kablosuyla bağlayın. Bağladıktan sonra DVI girişini seçin. Ses sinyali göndermek için ek ses kabloları bağlayın.



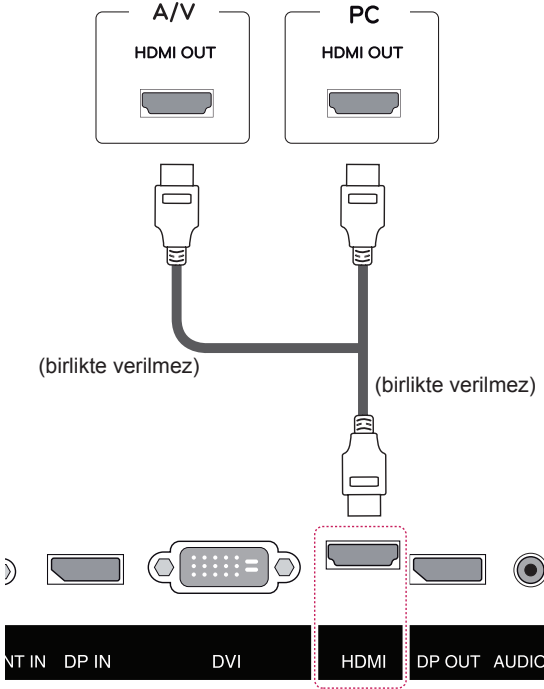
Ekran Bağlantı Noktası bağlantısı

PC'nizden Monitöre dijital video ve ses sinyalleri gönderir. PC ve Monitörü aşağıdaki şekillerde gösterildiği gibi Ekran Bağlantı Noktası kablosuyla bağlayın.



HDMI bağlantısı

PC'nizden ve A/V aygıtlarınızdan monitöre dijital video ve ses sinyalleri gönderilir. PC'nizi ve AV aygıtınızı aşağıda gösterilen biçimde HDMI kabloyla monitöre bağlayın.



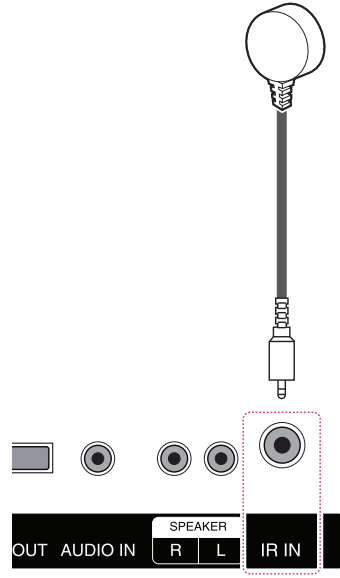
Ürünün Arkası

! NOT

- Yüksek Hızlı HDMI®/™ Kablosu kullanın.
- HDMI logolu onaylı bir kablo kullanın. Onaylı bir HDMI kablosu kullanmazsanız ekrana görüntü gelmeyebilir veya bağlantı hataları oluşabilir.
- Önerilen HDMI kablo tipleri
 - Yüksek Hızlı HDMI®/™ kablosu
 - Ethernet destekli Yüksek Hızlı HDMI®/™ kablosu
- Yüksek Hızlı HDMI®/™ kabloları 1080p ve üzerine kadar HD sinyali gönderebilir.
- HDMI modunda ses duymıyorsanız PC ayarlarını kontrol edin. Bazı PC'lerde varsayılan ses çıkışını manuel olarak HDMI olarak değiştirmeniz gerekir.

IR Alıcısı bağlantısı

Kablolu uzaktan kumanda veya IR alıcısı uzantısının kullanılmasını sağlar.



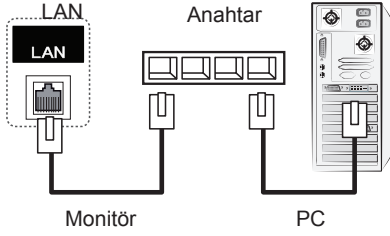
Ürünün Arkası

! NOT

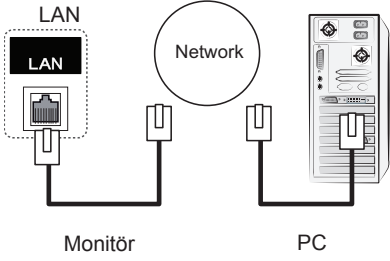
- Güç kablosunun bağlı olmadığından emin olun.

LAN bağlantısı

A Yönlendirici (Anahtar) kullanarak



B İnternet'i kullanarak.

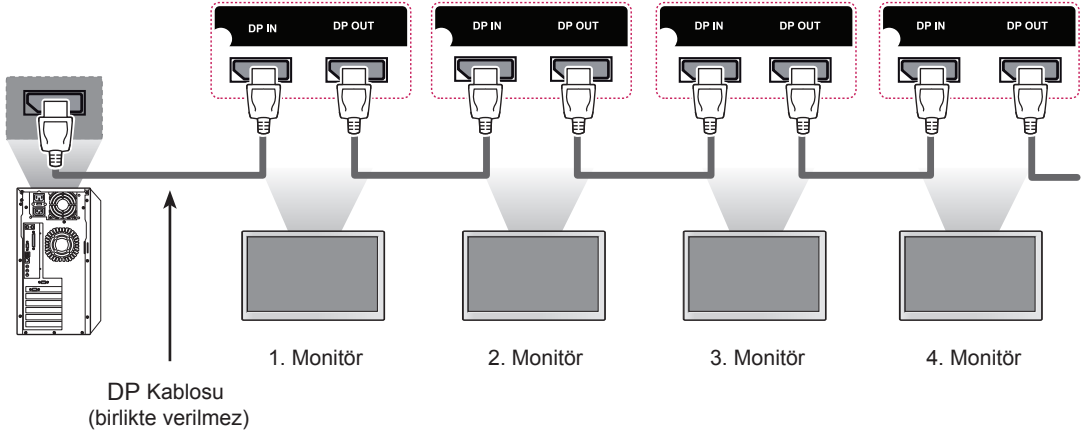


Zincirleme Dizimli Monitörler

Bu fonksiyon PC'nizden gelen dijital video sinyallerini birden fazla monitörde görüntüler.

- 1 Sinyal giriş kablosunu (DVI kablosu) 1. monitörün DVI IN bağlantı noktasına bağlayın.
- 2 Sinyal giriş kablosunun diğer ucunu PC'nize bağlayın.
- 3 Bir başka sinyal giriş kablosunun bir ucunu 1. monitörün DVI OUT bağlantı noktasına ve diğer ucunu 2. monitörün DVI IN bağlantı noktasına bağlayın.

DP Kablosu



! NOT

- Bir çıkışa bağlanabilecek monitör sayısı sinyal gücüne ve kaybına göre değişiklik gösterebilir. Daha fazla sayıda monitör bağlamak isterseniz bir dağıtıcı kullanmanız önerilir.
- Ayrıca, giriş/çıkış bağlantı noktalarını kullanarak birden fazla monitörü bağlarken kayıpsız kablolar kullanılması önerilir.
- DP OUT bağlantı noktası üçüncü taraf aygıtlarla çalışmaz. Giriş/çıkış bağlantı noktalarını kullanarak birden fazla monitörü bağlarken DP sürümü 1.1 (Menu (Menü)>Settings (Ayarlar)→DP1.2→Off (Kapalı)) kullanın.
- DP modunda en fazla 40 monitör bağlanabilir. (LG Electronics tarafından sağlanan Ekran Bağlantı Noktası Kablosu kablosunu kullanırken.)

Ek opsiyonları kullanma

İzleme oranını ayarlama

Bir görüntüyü optimum boyutunda görüntülemek üzere yeniden boyutlandırmak için içerik izlerken **ARC** düğmesine basın.



DİKKAT

- Sabit bir görüntü ekranda uzun bir süre görüntülenirse bu görüntü ekranda iz bırakır ve kalıcı bir görüntü bozukluğu meydana gelir. Bu "görüntü yanması" ya da "ekran yanması" olup garanti kapsamına girmez.
- Görüntü yapışmasını önlemek için sabit bir görüntüyü iki saatten uzun süre oynatmayın.
- İzleme oranını uzun süre Original (Orijinal) veya 1:1 olarak ayarlarsanız ekranın sinemaskop bölgesinde görüntü yanması meydana gelebilir.



NOT

- Görüntü boyutunu ana menülere erişerek de değiştirebilirsiniz.

EĞLENCE

Kablolu ağa bağlanma

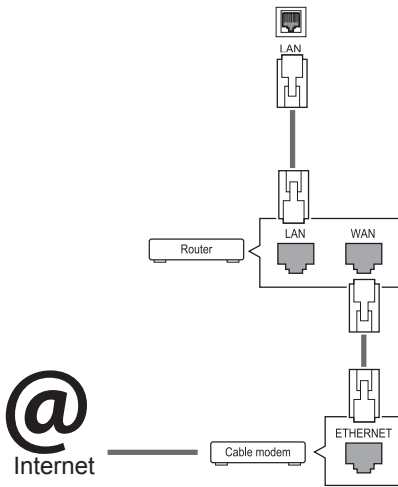
(Modele bağlı olarak)

Ekranı aşağıdaki şekilde gösterildiği gibi LAN bağlantı noktası aracılığıyla yerel bir ağa (LAN) bağlayın ve ağ ayarlarını yapın.

Bu monitör yalnızca kablolu ağ bağlantısını destekler.

Fiziksel bağlantıyı gerçekleştirdikten sonra, az sayıda ev ağı ekran ağ ayarlarının tekrar yapılmasını gerektirebilir. Çoğu ev ağı için TV herhangi bir ayar yapılmaksızın ekran olarak bağlanacaktır.

Ayrıntılı bilgi için İnternet hizmet sağlayıcınızla temasa geçin ya da yönlendiricinizin kılavuzuna bakın.



⚠ DİKKAT

- LAN bağlantı noktasına modüler telefon kablosu bağlamayın.
- Çeşitli bağlantı yöntemleri olduğundan, lütfen telekomünikasyon operatörü veya İnternet hizmet sağlayıcınızın talimatlarına uyun.

Ağ ayarlarını yapmak için: (ekran otomatik olarak bağlanmış dahi olsa, tekrar ayarlamanın herhangi bir zararı olmayacaktır),

- 1 Ana menüye erişmek için **MENU** düğmesine basın.
- 2 Gezinme düğmelerine basarak **NETWORK** (AĞ) ögesine geçin ve **OK** düğmesine basın.
- 3 Gezinme düğmelerine basarak **Network Setting** (Ağ Ayarı) ögesini seçin ve **OK** düğmesine basın. Interface Select (Arabirim Seçimi) RS-232C olarak ayarlıysa, Interface Select (Arabirim Seçimi) ayarını LAN olarak değiştirin.
- 4 **DHCP** ya da **Customer Setting** (Müşteri Ayarı) seçeneğini belirleyin.

- Customer Setting (Müşteri Ayarı) seçeneğini belirliyorsanız, Gezinme ve Sayı düğmelerine basın. IP adreslerinin manuel olarak girilmesi gerekir.

-OK düğmesine basın ve değerleri değiştirmek için Yukarı, Aşağı ve Sayı tuşlarını kullanın. Değerleri değiştirmeyi tamamlamak için OK düğmesine basın.

- **DHCP**: Bunu, kablolu bağlantı aracılığıyla yerel ağ (LAN) üzerinde bir DHCP sunucusu (Yönlendirici) varsa seçin, böylece ekran otomatik olarak bir IP adresi atayacaktır. Genişbant bir yönlendirici veya DHCP (Dynamic Host Configuration Protocol) sunucu fonksiyonuna sahip bir genişbant modem kullanıyorsanız. IP adresi otomatik olarak belirlenecektir.

- 5 İşleminiz bittiğinde **EXIT** (Çıkış) düğmesine basın.

⚠ DİKKAT

- Ekran fiziksel ağa bağlanıncaya kadar ağ ayarı menüsü kullanılamaz.
- Çeşitli bağlantı yöntemleri olduğundan, lütfen telekomünikasyon operatörü veya İnternet hizmet sağlayıcınızın talimatlarına uyun.

! NOT

- Ekranınızda doğrudan İnternet'e erişmek istiyorsanız, internet bağlantısı daima açık olmalıdır.
- İnternet'e erişemiyorsanız ağızdaki bir PC'den ağ durumlarını kontrol edin.
- **Network Setting** (Ağ Ayarı) ögesini kullanırken LAN kablosunu ya da yönlendiricide DHCP'nin açık olup olmadığını kontrol edin.


- DSL servisini kullanmak için bir DSL modem, kablo modem servisini kullanmak içinse bir kablo modem gereklidir. Erişim yönetiminize ve İSS'nizle yaptığınız abone sözleşmesine bağlı olarak bu ekran içerisinde yer alan İnternet bağlantısı özelliğini kullanamayabilirsiniz veya aynı anda bağlayabileceğiniz aygıt sayısı sınırlandırılmış olabilir. (İSS'niz aboneliği tek bir aygıtla sınırlıyorsa PC bağlıyken bu ekranın bağlanmasına izin verilmeyebilir.)
- Bir "Yönlendirici" kullanımına izin verilmeyebilir veya kullanımı İSS'nizin ilkeleri ve kısıtlamalarına bağlı olarak sınırlandırılmış olabilir. Ayrıntılar için doğrudan İSS'nizle temasa geçin.

Ağ ayarı için ipuçları

- Bu ekranla birlikte standart bir LAN kablosu kullanın. RJ45 konektörlü Cat5 veya daha iyi bir kablo.
- Ayar sırasında karşılaşılabilecek çoğu ağ bağlantısı sorunu genellikle yönlendirici veya modemin yeniden ayarlanmasıyla giderilebilir. Ekranı ev ağına bağladıktan sonra ev ağ yönlendiricisini veya kablolu modemi hızla kapatın ve/veya elektrik kablosunu çekin. Ardından yeniden açın ve/veya elektrik kablosunu tekrar bağlayın.
- İnternet servis sağlayıcısına (İSS) bağlı olarak İnternet servisinden yararlanacak aygıt sayısı yürürlükteki kullanım koşullarıyla sınırlandırılmış olabilir. Ayrıntılar için İSS'nizle temasa geçin.
- LG, internet bağlantınızla veya bağlı diğer ekipman nedeniyle gerçekleşen iletişim hataları/arızaları yüzünden ekran ve/veya internet bağlantısındaki herhangi bir arızadan sorumlu değildir.
- LG İnternet bağlantınızdaki sorunlardan sorumlu değildir.
- Ağ bağlantısı hızının erişilen içeriğin gereksinimlerini karşılamaması durumunda arzu edilmeyen sonuçlarla karşılaşabilirsiniz.
- İnternet bağlantısı servisini sağlayan İnternet servis sağlayıcısı (İSS) tarafından yapılan kısıtlamalar nedeniyle bazı internet bağlantı işlemleri mümkün olmayabilir.
- Bağlantı ücretleriyle sınırlı olmamak koşuluyla İSS tarafından talep edilen tüm masraflar sizin sorumluluğunuzdadır.
- Bu ekran için kablolu bağlantı kullanılırken bir 10 Base-T veya 100 Base-TX LAN bağlantı noktası gereklidir. İnternet servis sağlayıcınız bu tip bir bağlantıya izin vermiyorsa ekranınızı bağlayamazsınız.

AYARLARI ÖZELLEŞTİRME

Menu (Menü) Ayarları

- 1 **Menu** (Menü) OSD seçeneklerini görüntülemek için monitörün altındaki **Menu** düğmesine basın.
- 2 Opsiyonları ayarlamak için < veya > düğmelerini kullanın.
- 3 OSD menüsünden çıkmak için  düğmesini seçin.



Her opsiyon aşağıda açıklanmıştır.

Menü	Açıklama
Parlaklık	Ekranın parlaklığını ve kontrastını ayarlar.
Kontrast	
Ses Seviyesi	Ses seviyesini ayarlar.
	<p>! NOT</p> <ul style="list-style-type: none"> • Volume (Ses Seviyesi) menüsünde Menu (Menü) düğmesini seçmek Mute (Sessiz) fonksiyonunu etkinleştirir/devre dışı bırakır.
Giriş	Geçerli giriş modunu seçer.
Oran	Ekran oranını ayarlar.
Fonksiyon	ECO ve resim modunu ayarlar.
PIP	İki giriş modunun ekranını tek bir monitörde görüntüler.
Resim	Ekranın keskinliğini, siyah seviyesini ve tepki hızını ayarlar.
Renk	Ekranın gamasını, renk sıcaklığını ve renk dengesini ayarlar.
Ayarlar	Language (Dil), PC/AV Mode (PC/AV Modu), Main Audio (Ana Ses), Tile Mode (Döşeme Modu), ISM Method (ISM Yöntemi), Key Lock (Tuş Kilidi), Set ID (Set Kimliği), DPM Select (DPM Seçimi), Information (Bilgi) ve OSD Lock (OSD Kilidi) öğelerini ayarlar. (Tile Mode (Döşeme Modu) modele bağlı olarak çalışmayabilir.)
Saat	On/Off timer (Açma/Kapatma zamanlayıcısı), Auto off (Otomatik kapanma), 4 Hours Off (4 Saat Kapalı) ve Sleep Timer (Uyuma Zamanlayıcısı) öğelerini ayarlar.
Ağ	RS-232C ve LAN'ı ayarlar.
Sıfırla	Varsayılan fabrika ayarlarına sıfırlar. Hemen sıfırlamak için <, > düğmelerine basın.
Çıkış	OSD menüsünden çıkar.

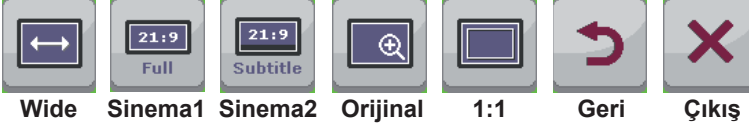
Oran Ayarları

- 1 **Menu** (Menü) OSD'sini görüntülemek için monitörün altındaki **Menu** düğmesine basın.
- 2 < veya > düğmelerine basarak **Oran** öğesine gidin.
- 3 **OK** düğmesine basarak **Oran** öğesini seçin.
- 4 < veya > düğmelerine basarak opsiyonları ayarlayın.
- 5 OSD menüsünden çıkmak için **X** öğesini seçin.



Oran

Alt Menü



Wide

Sinema1

Sinema2

Orijinal

1:1

Geri

Çıkış


Her opsiyon aşağıda açıklanmıştır.

Menü > Oran	Açıklama
Wide	Videoyu video sinyal girişinden bağımsız olarak geniş ekran görüntüler.
Sinema1	Ekranı büyüterek 21:9 izleme oranına çıkarır (1080p'de).
Sinema2	Ekranı büyüterek 21:9 izleme oranına çıkarır ve altyazılar için aşağıda siyah alan bulunur. (1080p'de)
Orijinal	Videoyu giren video sinyalinin izleme oranına göre görüntüler.
1:1	Orijinal izleme oranı değiştirilmez.
Geri	Bir önceki OSD ekranına döner.
Çıkış	OSD menüsünden çıkar.

! NOT

- Görüntü önerilen çözünürlükte (2560 x 1080) Wide (Geniş), Original (Orijinal) ve 1:1 opsiyonlarında aynı görünebilir.
- Oran geçmeli sinyalde devre dışı bırakılır.

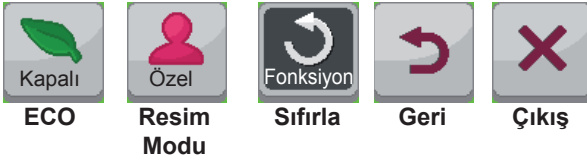
Fonksiyon Ayarları

- 1 **Menu** (Menü) OSD'sini görüntülemek için monitörün altındaki **Menu** düğmesine basın.
- 2 < veya > düğmelerine basarak **Fonksiyon** ögesine gidin.
- 3 **OK** düğmesine basarak **Fonksiyon** ögesini seçin.
- 4 < veya > düğmelerine basarak opsiyonları ayarlayın.
- 5 OSD menüsünden çıkmak için  ögesini seçin.



Fonksiyon

Alt Menü



ECO

Resim
Modu

Sıfırla


Geri

Çıkış

Her opsiyon aşağıda açıklanmıştır.

Menü > Fonksiyon	Açıklama	
ECO	Açık	ECO verimlilik seviyesine göre enerji tasarrufunda bulunmanızı sağlayan ECO fonksiyonunu etkinleştirir.
	Kapalı	ECO fonksiyonunu devre dışı bırakır.
	Sıfırla	ECO verilerini sıfırlar.
Resim Modu	Menu (Menü) > Settings (Ayarlar) seçeneğindeki PC/AV Mode (PC/AV Modu) değerine bağlı olarak değişir.	
	PC Modu	
	Özel	Kullanıcının her bir ögeyi ayarlamasını sağlar. Ana menünün renk modu ayarlanabilir.
	Metin	Ekranı belge işleme için optimize eder.
	Fotoğraf	Fotoğrafları görüntülemek için ekranı optimize eder.
	Sinema	Ekranı videoların görsel efektlerini iyileştirmek için optimize eder.
	Oyun	Ekranı oyun oynamak için optimize eder.
	AV Modu	
	Özel	Kullanıcının her bir ögeyi ayarlamasını sağlar. Ana menünün renk modu ayarlanabilir.
	Standart	Ekranı normal görüntü kalitesinde görüntüleme için optimize eder.
	CANLI 1	Ekranı canlı görseller için optimize eder.
	CANLI 2	Ekranı daha canlı görseller için optimize eder.
Sinema	Ekranı videoların görsel efektlerini iyileştirmek için optimize eder.	
Sıfırla	Bu fonksiyon monitörü orijinal fabrika ayarlarına sıfırlar.	
Geri	Bir önceki OSD ekranına döner.	
Çıkış	OSD menüsünden çıkar.	

PIP ayarları

- 1 **Menu** (Menü) OSD'sini görüntülemek için monitörün altındaki **Menu** düğmesine basın.
- 2 < veya > düğmelerine basarak **PIP** öğesine gidin.
- 3 **OK** düğmesine basarak **PIP** öğesini seçin.
- 4 < veya > düğmelerine basarak opsiyonları ayarlayın.
- 5 OSD menüsünden çıkmak için  öğesini seçin.



PIP

Alt Menü



Her opsiyon aşağıda açıklanmıştır.

Menü > PIP	Açıklama	
PIP	İki giriş modunun ekranını tek bir monitörde görüntüler. (DVI+DP, HDMI1+DP, HDMI2+DP, DP+DVI, DP+HDMI1, DP+HDMI2)	
Boyut	İkincil ekranın boyutunu ayarlar.	
	Balanced	İkincil ekran için dengeli bir boyut kullanır.
	Küçük	İkincil ekran küçük boyutta görüntülenir.
	Orta	İkincil ekran normal boyutta görüntülenir.
	Büyük	İkincil ekran büyük boyutta görüntülenir.
	16:9VS5:9	Ana ekranda 16:9 geniş ekran görüntüler. Alt ekranda 5:9 geniş ekran görüntüler.
5:9VS16:9	Ana ekranda 5:9 geniş ekran görüntüler. Alt ekranda 16:9 geniş ekran görüntüler.	
Konum	İkincil ekranın konumunu ayarlar. Bottom Right (Sağ Alt) varsayılan değerdir.	
	Sağ Alt	İkincil ekran ekranın sağ altında görüntülenir.
	Sol Alt	İkincil ekran ekranın sol altında görüntülenir.
	Sol Üst	İkincil ekran ekranın sol üstünde görüntülenir.
	Sağ Üst	İkincil ekran ekranın sağ üstünde görüntülenir.
Sıfırla	PIP fonksiyonunu varsayılan ayarlarına sıfırlar.	
Geri	Bir önceki OSD ekranına döner.	
Çıkış	OSD menüsünden çıkar.	

! NOT

- PIP modu kapalıysa Position (Konum) devre dışı bırakılır.
- Size (Boyut) Balance (Denge) olarak ayarlanmışsa Position (Konum) devre dışı bırakılır.

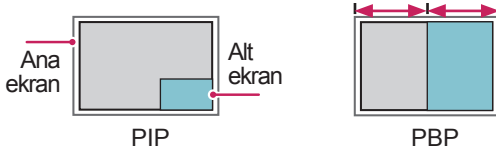
PIP/PBP

USB aygıtında depolanan videoları veya fotoğrafları tek bir monitörde, ana ve alt ekranlara bölerek görüntüler.

Döşeme Modu

***PIP (Resim içinde Resim)**: Alt ekranı ana ekranda görüntüler.

***PBP (Yan Yana Görüntü)**: Ekranı ana ekran ve alt ekran olarak böler.

**Konum**

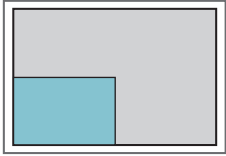
Alt ekranın konumunu ayarlar (sol üst, sol alt, sağ üst, sağ alt)



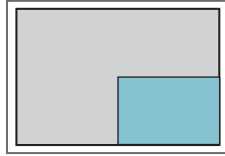
sol üst



sağ üst



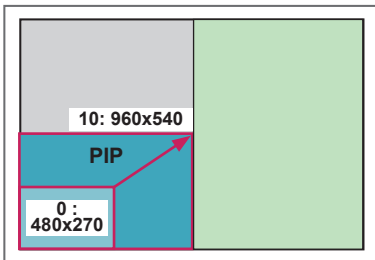
sol alt



sağ alt

Boyut

Alt ekranın boyutunu ayarlar.



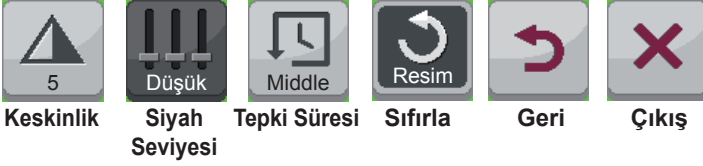
Resim

- 1 **Menu** (Menü) OSD'sini görüntülemek için monitörün altındaki **Menu** düğmesine basın.
- 2 < veya > düğmelerine basarak **Resim** ögesine gidin.
- 3 **OK** düğmesine basarak **Resim** ögesini seçin.
- 4 < veya > düğmelerine basarak opsiyonları ayarlayın.
- 5 OSD menüsünden çıkmak için **X** ögesini seçin.



Resim

Alt Menü



Keskinlik

Siyah Seviyesi

Tepki Süresi

Sıfırla

Geri

Çıkış

Her opsiyon aşağıda açıklanmıştır.

Menü > Resim	Açıklama
Keskinlik	Ekranın keskinliğini ayarlar.
Siyah Seviyesi	Dengeleme seviyesini ayarlar (sadece HDMI için). Offset (Dengeleme): Video sinyali açısından monitörün görüntüleyebileceği en karanlık renktir.
	Yüksek Ekrandaki görüntü daha parlak hale gelir.
	Düşük Ekrandaki görüntü daha koyu hale gelir.
Tepki Süresi	Ekranın hızına bağlı olarak görüntüler için bir tepki süresi belirler. Normal koşullar altında Normal seçeneğini kullanmanız önerilir. Hareketli görüntüler için High (Yüksek) seçeneğini kullanmanız önerilir. High (Yüksek) seviyesine ayarlamak görüntü yapışmasına yol açabilir.
	Yüksek Tepki süresini High (Yüksek) seviyesine ayarlar.
	Middle Tepki süresini Middle (Orta) seviyesine ayarlar.
	Low Tepki süresini Low (Düşük) seviyesine ayarlar.
Sıfırla	Picture (Resim) fonksiyonunu varsayılan ayarlarına sıfırlar.
Geri	Bir önceki OSD ekranına döner.
Çıkış	OSD menüsünden çıkar.

Renk

- 1 **Menu** (Menü) OSD'sini görüntülemek için monitörün altındaki **Menu** düğmesine basın.
- 2 < veya > düğmelerine basarak **Renk** ögesine gidin.
- 3 **OK** düğmesine basarak **Renk** ögesini seçin.
- 4 < veya > düğmelerine basarak opsiyonları ayarlayın.
- 5 OSD menüsünden çıkmak için **X** ögesini seçin.
Üst menüye dönmek ya da diğer menü öğelerini ayarlamak için **Menu** düğmesini kullanın.



Renk


Alt Menü



Her opsiyon aşağıda açıklanmıştır.

Menü > Renk	Açıklama	
Gama	Özel gama ayarı: Gamma 0, gamma 1 ve gamma 2 monitör ayarlarını kullanırken gama ayarları ne kadar yüksek olursa görüntü o kadar parlak, gama ayarları ne kadar düşük olursa görüntü o kadar karanlık olur.	
Renk Sıcaklığı	Özel	
	Kırmızı Yeşil Mavi	Kırmızı, Yeşil ve Mavi renkleri kullanarak görüntü rengini özelleştirebilirsiniz.
	Fabrika varsayılanı görüntü rengini seçer. Sıcak: Ekran rengini kırmızimsı bir tona ayarlar. Orta: Ekran rengini kırmızı ve mavi ton arasında ayarlar. Soğuk: Ekran rengini mavimsi bir tona ayarlar.	
Altı Renk	Altı rengin (kırmızı, yeşil, mavi, camgöbeği, macenta, sarı) renk tonunu ve doyumunu ayarlayıp ayarları kaydederek kullanıcının renk gereksinimlerini karşılar.	
	Ton	Ekranın tonunu ayarlar.
	Doygunluk	Ekrandaki renklerin doyumunu ayarlar. Değer ne kadar düşük olursa renkler o kadar az doymun ve parlak olur. Değer ne kadar yüksek olursa renkler o kadar doymun ve karanlık olur.
Sıfırla	Color (Renk) ayarlarını varsayılan ayarlara sıfırlar.	
Geri	Bir önceki OSD ekranına döner.	
Çıkış	OSD menüsünden çıkar.	

Ayarlar

- 1 **Menu** (Menü) OSD'sini görüntülemek için monitörün altındaki **Menu** düğmesine basın.
- 2 < veya > düğmelerine basarak **Ayarlar** ögesine gidin.
- 3 **OK** düğmesine basarak **Ayarlar** ögesini seçin.
- 4 < veya > düğmelerine basarak opsiyonları ayarlayın.
- 5 OSD menüsünden çıkmak için  ögesini seçin.



Ayarlar

Alt Menü



Dil



PC/AV Modu



Ana Ses



Döşeme Modu



ISM Yöntemi



Tuş Kilidi



DPM Seçimi



Set Kimliği



OSD Kilidi



Bilgi



Sıfırla



Geri



Çıkış

Her opsiyon aşağıda açıklanmıştır.

Menü > Ayarlar	Açıklama				
Dil	Menü ekranını istenen dile ayarlar.				
PC/AV Modu	Sadece HDMI modunda etkinleşir.				
Ana Ses	Dijital giriş sinyalinin (HDMI, HDMI2/MHL, Ekran Bağlantı Noktası) Audio In (Ses Girişi) bağlantı noktasından gelen ses monitörün hoparlörlerinden duyulabilir. Giriş değiştirildiğinde ses bağlantı noktası ana ses bağlantı noktasına dönüştürülür.				
Döşeme Modu	Tile Mode (Döşeme Modu), Tile ID (Döşeme Kimliği) ve Natural Mode (Doğal Mod) öğelerini ayarlar. (Modele bağlı olarak çalışmayabilir.)				
ISM Yöntemi	Ekranında görünen art görüntüyü önleme fonksiyonunu ayarlar.				
Tuş Kilidi	Yerel tuş fonksiyonunu açar veya kapatır. Bu fonksiyon etkinken yerel tuş çalışmaz.				
DPM Seçimi	Kullanıcı, güç tasarrufu modunu açık kapatmayı seçebilir.				
Set Kimliği	Görüntü için çok sayıda ürün birbirine bağlandığında her bir ürüne benzersiz bir Set Kimlik Numarası (ad ataması) atayabilirsiniz. Düğmeyi kullanarak bir numara (1 - 255) belirleyin ve çıkın. Product Control Program (Ürün Kontrol Programı) ögesiyle her bir ürünü ayrı ayrı kontrol etmek için atanmış Set ID (Set Kimliği) kullanın.				
OSD Kilidi	Yanlış tuş girişini önler. <table border="1"> <tr> <td>Açık</td> <td>Tuş girişi devre dışı bırakılır.</td> </tr> <tr> <td>Kapalı</td> <td>Tuş girişi etkinleşir.</td> </tr> </table> <div style="border: 1px solid black; padding: 5px; margin-top: 10px;"> <p>! NOT</p> <p>OSD Kilidi modu ile Parlaklık, Kontrast, Ses Seviyesi, Giriş ve Ayarlar öğeleri için Çıkış düğmesi hariç tüm fonksiyonlar devre dışı bırakılır.</p> </div>	Açık	Tuş girişi devre dışı bırakılır.	Kapalı	Tuş girişi etkinleşir.
Açık	Tuş girişi devre dışı bırakılır.				
Kapalı	Tuş girişi etkinleşir.				
Bilgi	Seri numarasını, yazılım sürümünü, LAN version, IP adresini ve MAC adresini görün.				
Sıfırla	Ayarları varsayılanlara sıfırlar.				
Geri	Bir önceki OSD ekranına döner.				
Çıkış	OSD menüsünden çıkar.				

Döşeme Modu

Büyük döşemeli bir görüntü oluşturmak için bu monitör ek monitörlerle döşenebilir.

Kapalı

Döşeme Modu
opsiyonu devre dışı
bırakıldığında

1X2

2 monitör kullanarak

Tile

**2X2:**

4 monitör kullanarak

**Döşeme Modu - Doğal Mod**

Etkin olduğunda, monitörler arasındaki boşlukta olması gereken görüntü parçaları atlanır.

Önce



Sonra



Saat

- 1 **Menu** (Menü) OSD'sini görüntülemek için monitörün altındaki **Menu** düğmesine basın.
- 2 < veya > düğmelerine basarak **Ayarlar** ögesine gidin.
- 3 **OK** düğmesine basarak **Ayarlar** ögesini seçin.
- 4 < veya > düğmelerine basarak opsiyonları ayarlayın.
- 5 OSD menüsünden çıkmak için **X** ögesini seçin.



Saat

Alt Menü




Her opsiyon aşağıda açıklanmıştır.

Menü > Saat	Açıklama
Saat	Saat özelliğini ayarlar.
Açma/Kapatma Zamanı	Monitörü açma veya kapatma zamanını ayarlar.
Otomatik kapatma	Otomatik kapatma fonksiyonu etkinse ve hiç giriş sinyali yoksa monitör 15 dakika sonra otomatik olarak kapalı moduna geçer.
4 Saat Kapalı	4 saatten fazla bir süre monitörü kullanmazsanız monitör otomatik olarak kapalı moduna geçer.
Uyuma Zamanlayıcısı	Monitör kapatılıncaya kadar geçecek süreyi ayarlar. Monitörü kapatıp tekrar açtığınızda Uyuma Zamanlayıcısı kapatılır.

! NOT

- Açma/Kapatma Zamanı yedi planlamaya kadar kaydedilebilir; Monitör planlama listesindeki mevcut zamanda açılır veya kapanır. Birden çok önyayarlı zaman planlama listesine kaydedilirse bu fonksiyon mevcut saatten itibaren ayarlanan en yakın saate kadar çalışır.
- Programlı güç kapatma fonksiyonu, sadece aygıt saati doğru olarak ayarlandığında düzgün bir şekilde çalışır.
- Programlı güç açma ve programlı güç kapatma zamanlarının aynı olması durumunda, set açıksa programlı güç kapatma zamanı; set kapalıysa programlı güç açma öncelik kazanır.
- "Otomatik Bekleme" ve "Otomatik Kapatma" fonksiyonları bazı ülkelerde kullanılamaz.

Ağ

- 1 **Menu** (Menü) OSD'sini görüntülemek için monitörün altındaki **Menu** düğmesine basın.
- 2 < veya > düğmelerine basarak **Ayarlar** öğesine gidin.
- 3 **OK** düğmesine basarak **Ayarlar** öğesini seçin.
- 4 < veya > düğmelerine basarak opsiyonları ayarlayın.
- 5 OSD menüsünden çıkmak için  öğesini seçin.



Ağ

Alt Menü

Arabirim
Seçimi

Ağ



Geri



Çıkış

Her opsiyon aşağıda açıklanmıştır.

Menü > Ağ	Açıklama	
Arabirim Seçimi	Media Player ve bağlı PC ile iletişimi ayarlar.	
	RS-232C	Bağlı PC ile seri modda iletişim kurar.
	LAN	Media Player ile iletişim kurar.
Ağ Ayarı	Ağ ayarlarını yapılandırır.	
Geri	Bir önceki OSD ekranına döner.	
Çıkış	OSD menüsünden çıkar.	

SORUN GİDERME

Hiç görüntü yok

Sorun	Çözüm
Ürünün güç kablosu bağlı mı?	<ul style="list-style-type: none"> Güç kablosunun prize doğru şekilde takılı olup olmadığını kontrol edin.
"Out of range" (Aralık Dışı) mesajı görünüyor mu?	<ul style="list-style-type: none"> PC'den (video kartı) gelen sinyal, ürünün dikey ya da yatay frekans aralığının dışında. Bu kılavuzdaki Teknik özellikler kısmına bakarak frekans aralığını ayarlayın. * Maksimum çözünürlük HDMI/DVI: 2560 x 1080 (60Hz)
"Check signal cable" (Sinyal kablosunu kontrol edin) mesajı görülüyor mu?	<ul style="list-style-type: none"> PC ile ürün arasındaki sinyal kablosu bağlı değil. Sinyal kablosunu kontrol edin. Giriş sinyalini kontrol etmek için uzaktan Kumandadaki "INPUT" menüsüne basın.

Ürün bağlıken "Unknown Product" (Bilinmeyen Ürün) mesajı görüntüleniyor.

Sorun	Çözüm
Sürücüyü yüklediniz mi?	<ul style="list-style-type: none"> Ürünle birlikte verilen ürün sürücüsünü yükleyin ya da web sitesinden indirin. (http://www.lg.com) Video kartın kullanım kılavuzuna bakarak tak ve çalıştır fonksiyonunun desteklenip desteklenmediğini öğrenin.

"Key Lock On" (Tuş Kilidi Açık) mesajı görüntüleniyor.

Sorun	Çözüm
Menu (Menü) düğmesine basıldığında "Key Lock On" (Tuş Kilidi Açık) mesajı görüntüleniyor.	Kilit fonksiyonu OSD ayarlarının yanlılıkla değiştirilmesini öner. Kilidi açmak için Menu (Menü) öğesine ve ardından Option (Opsiyon) öğesine gidin ve Key Lock (Tuş Kilidi) seçeneğini devre dışı bırakın.

Ekrandaki görüntü anormal görünüyor.

Sorun	Çözüm
Ekran konumu yanlış mı?	<ul style="list-style-type: none"> Video kart çözünürlüğünün ve frekansın ürün tarafından desteklenip desteklenmediğini kontrol edin. Frekans aralık dışıysa, Denetim Masası üzerindeki "Ekran" Ayar menüsünde önerilen çözünürlüğe ayarlayın.
Ekran anormal görünüyor.	<ul style="list-style-type: none"> Uygun giriş sinyali giriş bağlantı noktasına bağlı değildir. Kaynak giriş sinyaliyle eşleşen sinyal kablosunu bağlayın.

Üründe art görüntü görünüyor.

Sorun	Çözüm
Ürün kapatıldığında art görüntü görünüyor.	<ul style="list-style-type: none"> Uzun süre sabit bir görüntü kullanırsanız pikseller hızlı şekilde bozulabilir. Ekran koruyucu fonksiyonunu kullanın. Ekranı yüksek kontrastlı bir görüntüden (siyah beyaz veya gri) sonra karanlık bir görüntü görüntüleniyorsa bu, görüntünün yapışmasına neden olabilir. Bu, LCD ekran için normaldir.

Ses fonksiyonu çalışmıyor.

Sorun	Çözüm
Ses yok mu?	<ul style="list-style-type: none"> Ses kablosunun uygun şekilde bağlandığını kontrol edin. Ses seviyesini ayarlayın. Sesin uygun şekilde ayarlandığını kontrol edin.
Ses çok düşük.	<ul style="list-style-type: none"> Ses seviyesini ayarlayın.

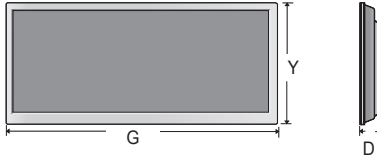
Ekran rengi anormal.

Sorun	Çözüm
Ekran çözünürlüğü yetersiz (16 renk).	<ul style="list-style-type: none"> Renk sayısını 24 bit'ten (gerçek renk) fazla olacak şekilde ayarlayın. Windows'ta Denetim Masası - Ekran - Ayarlar - Renk Tablosu menüsünü seçin.
Ekran rengi düzensiz ya da tek renkli.	<ul style="list-style-type: none"> Sinyal kablosunun bağlantı durumunu kontrol edin. Ya da PC video kartını yeniden takın.
Ekranı siyah noktalar var mı?	<ul style="list-style-type: none"> LCD panele özgü bir durum olarak, ekran üzerinde birkaç piksel (kırmızı, yeşil, beyaz ya da siyah renk) görünebilir. Bu bir LCD arızası değildir.

İşlem düzgün çalışmıyor.

Sorun	Çözüm
Güç aniden kapandı.	<ul style="list-style-type: none"> Uyku zamanlayıcısı ayarlı mı? Güç kontrol ayarlarını gözden geçirin. Güç kesintiye uğradı.

TEKNİK ÖZELLİKLER

LCD Panel	Ekran Tipi	73 cm Geniş TFT (İnce Film Transistör) LCD (Sıvı Kristal Ekran) Panel. Görünür çapraz boyut: 73 cm
	Piksel Aralığı	0,4833 mm (Y) x 0,4833 mm (D)
Video Sinyali	Maksimum Çözünürlük	2560 x 1080 @ 60 Hz - İşletim sistemine veya video kartı tipine bağlı olarak desteklenmeyebilir.
	Önerilen Çözünürlük	2560 x 1080 @ 60 Hz - İşletim sistemine veya video kartı tipine bağlı olarak desteklenmeyebilir.
	Yatay Frekans	30 kHz ila 90 kHz
	Dikey Frekans	56 Hz ila 75 Hz
	Senkronizasyon Tipi	Bağımsız Senkronizasyon, Kompozit Senkronizasyon, Dijital
Giriş Konektörü	HDMI(Dijital), RS-232C, LAN, DVI, DP, Ses, Hoparlör, IR Alıcısı	
Yerleşik pil	Uygulanmış	
Güç	Nominal Voltaj	AC 100-240 V~ 50/60 Hz 0,6 A
	Güç Tüketimi	Açık Modu: 53 W Tip. Uyku Modu: ≤ 1,2 W Kapalı Modu: ≤ 0,5 W
Çevresel koşullar	Çalışma Sıcaklığı	0°C ila 40°C
	Çalışma Nemi	%10 ila %80
	Saklama Sıcaklığı	-20°C ila 60°C
	Saklama Nemi	%5 ila %90
Boyutlar (Genişlik x Yükseklik x Derinlik)/Ağırlık		
	697,2 mm x 313,2 mm x 50,9 mm / 7,2 kg	

* Yalnızca hoparlörleri destekleyen modeller için geçerlidir

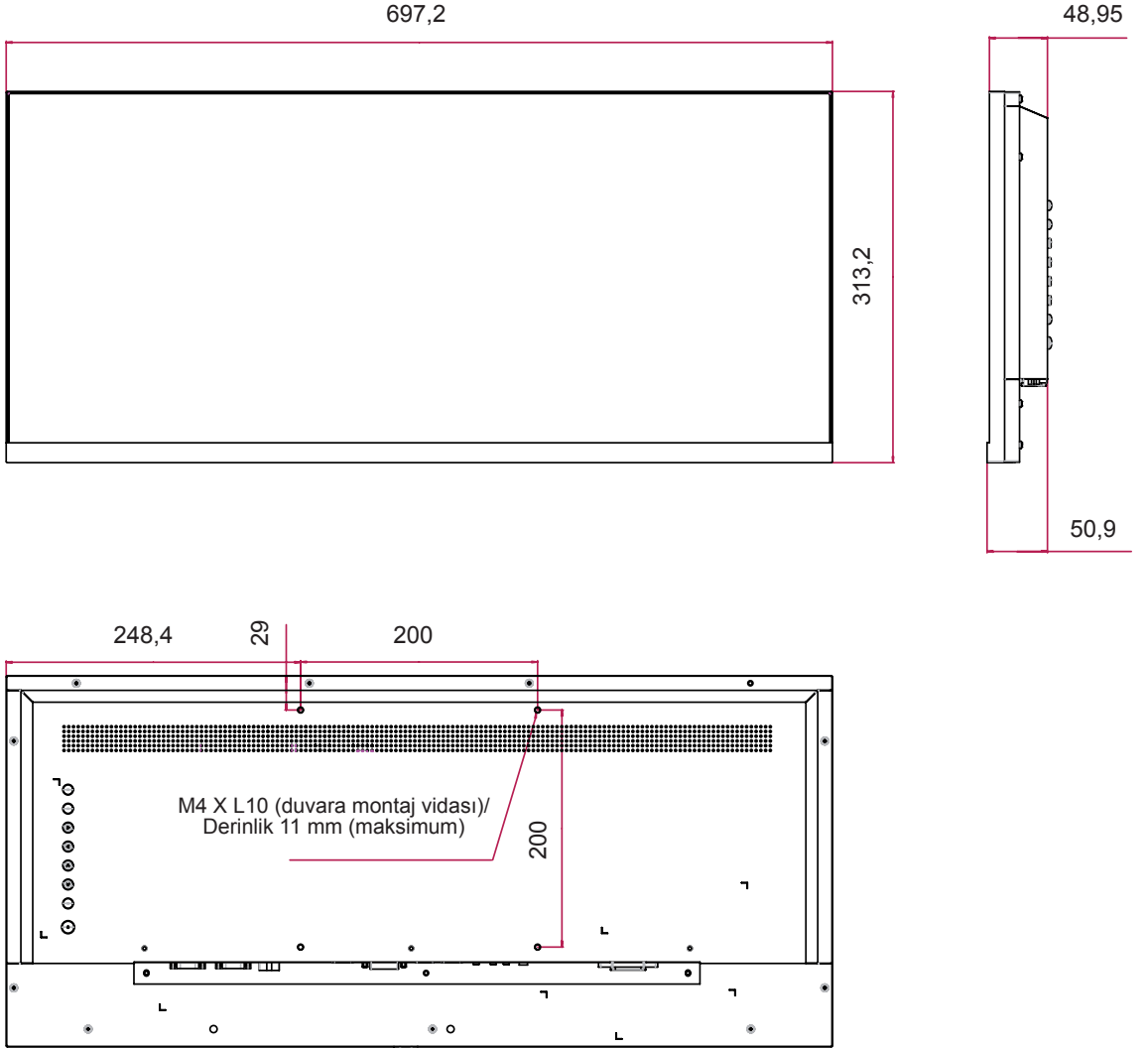
SES	RMS Ses Çıkışı	10 W + 10 W (Sağ + Sol)
	Giriş Hassasiyeti	0,7 Vrms
	Hoparlör Empedansı	8 Ω

Yukarıda gösterilen ürün özellikleri, ürün fonksiyonlarının yükseltilmesinden dolayı önceden haber verilmeksizin değiştirilebilir.

Boyutlar

Bu kılavuzdaki resimler gerçek ürün ve aksesuarlardan farklı olabilir.
Vidaların boyutları için lütfen "Duvara montaj" bölümüne bakın.

(Birim: mm)



Yukarıda gösterilen ürün özellikleri, ürün fonksiyonlarının yükseltilmesinden dolayı önceden haber verilme-
sizin değiştirilebilir.

DVI/Ekran Bağlantı Noktası/HDMI (PC) destekli mod.

Çözüm	Yatay Frekans (kHz)	Dikey Frekans (Hz)
720 x 400	31,468	70,08
640 x 480	31,469	59,94
640 x 480	37,5	75
800 x 600	37,879	60,317
800 x 600	46,875	75,0
1024x768	48,363	60,0
1024x768	60,123	75,029
1152 x 864	67,5	75
1280 x 720	45	60
1280 x 1024	63,981	60,02
1280 x 1024	79,976	75,025
1680 x 1050	65,29	59,954
1920 x 1080	67,5	60
2560 x 1080	66,7	60

AV Mode (AV Modu)

Çözüm	HDMI
480i	x
576i	x
480p	o
576p	o
720p	o
1080i	o
1080p	o

! NOT

- PC çözünürlüğü (PC)/DVI giriş modunda HDMI olarak mümkündür: 640 x 480/60 Hz, 1280 x 720/60 Hz, 1920 x 1080/60 Hz; 480p, 720p ve 1080p DTV çözünürlükleri.

! NOT

- Dikey frekans: Kullanıcının ürün ekranını izlemesini sağlamak için ekran görüntüsünün bir flüoresan lamba gibi her saniye onlarca kez değişmesi gerekir. Dikey frekans veya yenileme hızı, saniyedeki resim görüntülenme sayısıdır. Ölçü birimi Hz'dir.
- Yatay frekans: Yatay aralık, bir yatay satırın görüntülenme süresidir. 1 yatay aralığa bölüldüğünde, her saniye görüntülenme yatay satır sayısı, yatay frekans olarak çizelgelenebilir. Ölçü birimi kHz'dir.

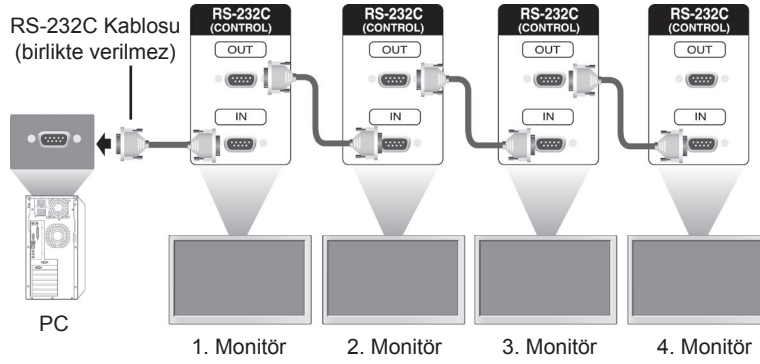
BİRDEN FAZLA ÜRÜNÜ KONTROL ETME

- Bu yöntemi tek bir PC'ye birden çok ürün bağlamak için kullanın. Birkaç ürünü aynı anda tek bir bilgisayara bağlayarak kontrol edebilirsiniz.
- Option (Opsiyon) menüsünde, Set ID (Set Kimliği) ögesine 1 ile 99 arasında benzersiz bir sayı verilmelidir.

Kabloyu bağlama

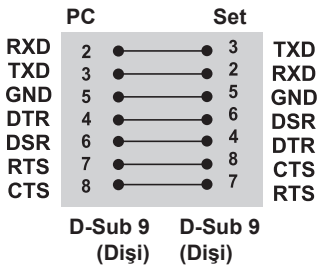
S-232C kablosunu resimde gösterilen şekilde bağlayın.

- PC ve ürün arasındaki iletişim için RS-232C protokolü kullanılır. Ürünü açıp kapatabilir, bir giriş kaynağı seçebilir veya PC'nizden OSD menüsünü ayarlayabilirsiniz.

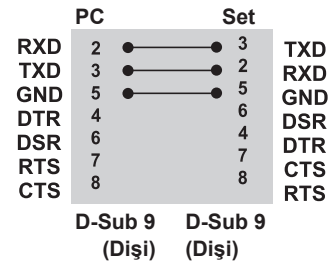


RS-232C Yapılandırmaları

7 Kablolu Yapılandırmalar (Standart RS-232C kablosu)



3 Kablolu Yapılandırmalar (Standart değil)



İletişim Parametresi

- Baud Hızı: 9600 BPS
- Veri Uzunluğu: 8 bit
- Eşlik Biti: Yok
- Durdurma Biti: 1 bit
- Akış Kontrolü: Yok
- İletişim Kodu: ASCII kodu
- Çapraz bağlı (ters) bir kablo kullanın

Komut Referans Listesi

- Bazı komutlar modele bağlı olarak desteklenmez.

		COMMAND		DATA (Onaltılık)
		1	2	
01	Güç	k	a	00H - 01H
02	Input Select (Giriş Seçimi)	x	b	Bkz. "02. Input Select (Giriş Seçimi)"
03	Ratio (Oran)	k	c	Bkz. "03. Ratio (Oran)"
04	Picture Mode (Resim Modu)	d	x	Bkz. "04. Picture Mode (Resim Modu)"
05	Contrast (Kontrast)	k	g	00H - 64H
06	Brightness (Parlaklık)	k	h	00H - 64H
07	Sharpness (Keskinlik)	k	k	00H - 0AH
08	Color Temp (Renk Sıcaklığı)	x	u	00H - 03H
09	MUTE	k	e	00H - 01H
10	Volume (Ses Seviyesi)	k	f	00H - 64H
11	Clock 1 (year/month/day) (Saat 1 (yıl/ay/gün))	f	a	Bkz. "11. Clock 1 (Saat 1)"
12	Clock 2 (hour/minute/second) (Saat 2 (saat/dakika/saniye))	f	x	Bkz. "12. Clock 2 (Saat 2)"
13	Off Timer (repeat mode/time) (Kapatma Zamanlayıcısı (tekrarlama modu/saat))	f	e	Bkz. "13. Off Timer (Kapatma Zamanlayıcısı)"
14	On Timer (repeat mode/time) (Açma Zamanlayıcısı (tekrarlama modu/saat))	f	d	Bkz. "14. On Timer (Açma Zamanlayıcısı)"
15	On Timer Input (Açma Zamanlayıcısı Girişi)	f	u	Bkz "15. On Timer Input (Açma Zamanlayıcısı Girişi)"
16	Sleep Timer (Uyuma Zamanlayıcısı)	f	f	00H - 08H
17	Auto Off (Otomatik Kapatma)	f	g	00H - 01H
18	Language (Dil)	f	i	02H - 14H
19	ISM Method (ISM Yöntemi)	j	p	Bkz. "19. ISM Method (ISM Yöntemi)"
20	DPM Select (DPM Seçimi)	f	j	00H - 01H
21	Reset (Sıfırla)	f	k	00H - 03H
22	Tile Mode (Döşeme Modu)	d	d	Bkz. "22. Tile Mode (Döşeme Modu)"
23	Tile ID (Döşeme Kimliği)	d	i	Bkz "23. Tile ID (Döşeme Kimliği)"
24	Natural Mode (Doğal Mod) (Tile Mode (Döşeme Modu) durumunda)	d	j	00H - 01H
25	OSD Menu (OSD Menüsü)	k	L	00H - 01H
26	Time elapsed (Geçen zaman)	d	L	FFH
27	Product serial number (Ürün seri numarası)	f	Y	FFH
28	SW Version (Yazılım Sürümü)	f	z	FFH
29	Automatic Standby (Otomatik Bekleme)	m	N	00H - 01H

İletim/Alım Protokolü

Transmission

[Command1][Command2][][Set ID][][Data][Cr]

- * [Command1]: Fabrika ayarı ile kullanıcı ayarı modları arasına tanımlama yapar.
- * [Command2]: Monitör setlerini kontrol eder.
- * [Set ID]: Kontrol etmek istediğiniz seti seçmek için kullanılır. OSD menüsündeki Setting (Ayar) altında her sete 1 ile 255 (01H - FFH) arasında benzersiz bir set kimliği atanabilir.
Set kimliği için "00H" seçildiğinde tüm bağlı monitör setleri eş zamanlı olarak kontrol edilebilir.
- * [Data]: Komut verilerini iletir.
- * [Cr]: Satır Başı Yapmak. ASCII kodunda "0x0D"ye karşılık gelir.
- * []: Boşluk. ASCII kodunda "0x20"ye karşılık gelir.

Acknowledgement

[a][][Set ID][][OK/NG][Data][x]

- * Ürün verileri normal olarak aldığı anda aşağıdaki formatta bir bildirim (ACK) gönderir. Bu sırada veri, Veri Okuma Modundaydı okunacak mevcut durum verisini gösterir. Veri, Veri Yazma Modundaydı bilgisayarı- nızdan gönderilen veriyi geri döndürür.
- * Not: Monitörün önyüklemesi tamamlanana kadar bildirim alınmayabilir ya da geç alınabilir.
- * Komut "00" (=0x00) Set Kimliği ile gönderilirse veri, tüm TV setlerine uygulanır ve herhangi bir bildirim (ACK) gönderilmez.

01. Power (Güç) (Komut: k a)

* Setin açılmasını/kapatılmasını kontrol eder.

Transmission

[k][a][][Set ID][][Data][Cr]

Data 00: Güç kapalı
01: Güç açık

Acknowledgement

[a][][Set ID][][OK/NG][Data][x]

* Güç açık/kapalı durumunu gösterir.

Transmission

[k][a][][Set ID][][FF][Cr]

Acknowledgement

[a][][Set ID][][OK][Data][x]

Data 00: Güç kapalı
01: Güç açık**02. Input Select (Giriş Seçimi) (Komut: x b)**

* Bir giriş sinyali seçer.

Transmission

[x][b][][Set ID][][Data][Cr]

Data 70: DVI-D (PC)
90: HDMI (DTV)

A0: HDMI (PC)

D0: Ekran Bağlantı Noktası (PC)

Acknowledgement

[b][][Set ID][][OK/NG][Data][x]

* Bu özellik modelinize bağlı olarak kullanılamayabilir.

03. Ratio (Oran) (Komut: k c)

* İzleme oranını ayarlar.

Transmission

[k][c][][Set ID][][Data][Cr]

Data 02: Geniş Ekran (16:9)
09: Orijinal
10: Cinema Zoom 1 (Sinema Yakınlaştırma 1)
11: Cinema Zoom 2 (Sinema Yakınlaştırma 2)
0A: 1:1 ekran

Acknowledgement

[c][][Set ID][][OK/NG][Data][x]

04. Picture Mode (Resim Modu) (Komut: d x)

* Bir resim modu seçer.

Transmission

[d][x][][Set ID][][Data][Cr]

PC MODUNDA DVI, DP, HDMI girişi

Data 00: Resim
01: Belge
02: Oyun
05: Özel
06: Sinema

AV MODUNDA HDMI girişi

00: Canlı 1
01: Standart
02: Sinema
05: Özel
06: Canlı 2

Acknowledgement

[x][][Set ID][][OK/NG][Data][x]

05. Contrast (Kontrast) (Komut: k g)

* Ekran kontrastını ayarlar.

Transmission

[k][g][][Set ID][][Data][Cr]

Data 00-64: Kontrast 0-100

Acknowledgement

[g][][Set ID][][OK/NG][Data][x]

06. Brightness (Parlaklık) (Komut: k h)

* Ekran parlaklığını ayarlar.

Transmission

[k][h][][Set ID][][Data][Cr]

Data 00-64: Parlaklık 0-100

Acknowledgement

[h][][Set ID][][OK/NG][Data][x]

07. Sharpness (Keskinlik) (Komut: k k)

* Ekranın keskinliğini ayarlar.

Transmission

[k][k][][Set ID][][Data][Cr]

Data 00-0A: Keskinlik 0-10

Acknowledgement

[k][][Set ID][][OK/NG][Data][x]

10. Volume (Ses) (Komut: k f)

* Ses seviyesini (ses) ayarlar.

Transmission

[k][f][][Set ID][][Data][Cr]

Data 00-64: Ses seviyesi 0-100

Acknowledgement

[f][][Set ID][][OK/NG][Data][x]

08. Color Temp (Renk Sıcaklığı) (Komut: x u)

* Ekranın renk sıcaklığını ayarlar.

Transmission

[x][u][][Set ID][][Data][Cr]

Data 00: Soğuk

01: Standart

02: Sıcak

03: Özel

Acknowledgement

[u][][Set ID][][OK/NG][Data][x]

11. Clock 1 (year/month/day) (Saat 1 (yıl/ay/gün)) (Komut: f a)

* Clock 1 (year/month/day) (Saat 1 (yıl/ay/gün)) değerini ayarlar.

Transmission

[f][a][][Set ID][][Data1][][Data2][][Data3][Cr]

Data1 0D-63: Yıl 2013-2099

Data2 01-0C: Ocak-Aralık

Data3 01-1F: 1 - 31

* Clock 1 (Saat 1) ayarlarını görmek için "fa [Set ID] ff" değerini girin.

Acknowledgement

[a][][Set ID][][OK/NG][Data1][Data2][Data3][x]

09. MUTE (SESSİZ) (Komut: k e)

* Ses seviyesini (sesi) kapatır/açar.

Transmission

[k][e][][Set ID][][Data][Cr]

Data 00: Sessiz

01: Sesli

Acknowledgement

[e][][Set ID][][OK/NG][Data][x]

12. Clock 2 (hour/minute/second) (Saat 2 (saat/dakika/saniye)) (Komut: f x)

* Clock 2 (hour/minute/second) (Saat 2 (saat/dakika/saniye)) değerini ayarlar.

Transmission

[f][x][][Set ID][][Data1][][Data2][][Data3][Cr]

Data1 00-17: 00-23 saat

Data2 00-3B: 00-59 dakika

Data3 00-3B: 00-59 saniye

* Clock 2 (Saat 2) ayarlarını görmek için "fx [Set ID] ff" değerini girin.

** Bu fonksiyon yalnızca Clock 1 (Saat 1) ayarlandığında kullanılabilir.

Acknowledgement

[x][][Set ID][][OK/NG][Data1][Data2][Data3][x]

13. Off Timer (repeat mode/time) (Kapatma Zamanlayıcısı (tekrarlama modu/saat)) (Komut: f e)

* Off Timer (repeat mode/time) (Kapatma Zamanlayıcısı (tekrarlama modu/saat)) değerini ayarlar.

Transmission

[f][d][][Set ID][][Data1][][Data2][][Data3][Cr]

1. f1h - f4h (Veri okuma)

Data1

F1: 1. Kapatma Zamanlayıcısı verisini okur

F2: 2. Kapatma Zamanlayıcısı verisini okur

F3: 3. Kapatma Zamanlayıcısı verisini okur

F4: 4. Kapatma Zamanlayıcısı verisini okur

Data2 FF

Data3 FF

* Off Timer (repeat mode/hour/minute) (Kapatma Zamanlayıcısı (tekrarlama modu/saat/dakika)) değerini kontrol eder.

Transmission

[f][e][][Set ID][][Data][][f][f][][f][f][Cr]

Data f1-f4: Kapatma Zamanlayıcısı listesinin birinci ila dördüncü dizin numarası

Acknowledgement

[e][][Set ID][][OK/NG][Data1][Data2][Data3][Data4]

[x]

Data1f1-f4: Kapatma Zamanlayıcısı listesinin birinci ila dördüncü dizin numarası

Data2 00: Tekrarlama kapalı

02. Günlük

03: Pzt. - Cum.

04: Pzt. - Cmt.

05: Cmt. - Pzt.

06. Her Pazar

07. Her Pazartesi

08. Her Salı

09. Her Çarşamba

0A. Her Perşembe

0B. Her Cuma

0C. Her Cumartesi

Data3 00-17: 00-23 saat

Data4 00-3B: 00-59 dakika

2. e1h-e4h (bir dizini siler), e0h (tüm dizinleri siler)

Data1

E0: Tüm Kapatma Zamanlayıcısı ayarlarını siler

E1: Birinci Kapatma Zamanlayıcısı ayarını siler

E2: İkinci Kapatma Zamanlayıcısı ayarını siler

E3: Üçüncü Kapatma Zamanlayıcısı ayarını siler

E4: Dördüncü Kapatma Zamanlayıcısı ayarını siler

Data2 FF

Data3 FF

* Ayarladığınız Kapatma Zamanlayıcısı listesini okumak ya da silmek için [Data2][Data3] FFH olarak ayarlanmalıdır.

3. 02h - 0Ch (Kapatma Zamanlayıcısı için hafta için gün ayarlar)

Data100: Tekrarlama kapalı

02. Günlük

03: Pzt. - Cum.

04: Pzt. - Cmt.

05: Cmt. - Pzt.

06. Her Pazar

07. Her Pazartesi

08. Her Salı

09. Her Çarşamba

0A. Her Perşembe

0B. Her Cuma

0C. Her Cumartesi

Data2 00-17: 00-23 saat

Data3 00-3B: 00-59 dakika

** Bu fonksiyon yalnızca Clock 1 (Saat 1) ve Clock 2 (Saat 2) ayarlandığında kullanılabilir.

Örnek 1: fe 01 f1 ff ff – Kapatma Zamanlayıcısı 1. dizin verisini okur.

Örnek 2: fe 01 e1 ff ff – Kapatma Zamanlayıcısı 1. dizin verisini siler.

Örnek 3: fe 01 04 02 03 - Kapatma Zamanlayıcısını Pazartesi - Cumartesi için 02:03 olarak ayarlar.

* Bu fonksiyon yalnızca Clock 1 (year/month/day) (Saat 1 (yıl/ay/gün)) ve Clock 2 (hour/minute/second) (Saat 2 (saat/dakika/saniye)) ayarlandığında kullanılabilir.

Acknowledgement

[e][][Set ID][][OK/NG][Data1][Data2][Data3][x]

14. On Timer (repeat mode/time) (Açma Zamanlayıcısı (tekrarlama modu/saat)) (Komut: f d)

* On Timer (repeat mode/time) (Açma Zamanlayıcısı (tekrarlama modu/saat)) değerini ayarlar.

Transmission

[f][d][][Set ID][][Data1][][Data2][][Data3][Cr]
Data1

1. f1h - f4h (Veri okuma)

F1: Birinci Açma Zamanlayıcısı verisini okur

F2: İkinci Açma Zamanlayıcısı verisini okur

F3: Üçüncü Açma Zamanlayıcısı verisini okur

F4: Dördüncü Açma Zamanlayıcısı verisini okur

Data2 FF

Data3 FF

* On Timer (repeat mode/time) (Açma Zamanlayıcısı (tekrarlama modu/saat)) değerini kontrol eder.

Transmission

[f][d][][Set ID][][Data][][f][f][][f][f][Cr]

Data f1-f4: Açma Zamanlayıcısı listesinin birinci ile dördüncü dizin numarası

Acknowledgement

[d][][Set ID][][OK/NG][Data1][Data2][Data3][Data4]

[x]

Data1f1-f4: Açma Zamanlayıcısı listesinin birinci ile dördüncü dizin numarası

Data2 00: Tekrarlama kapalı

02. Günlük

03: Pzt. - Cum.

04: Pzt. - Cmt.

05: Cmt. - Pzt.

06. Her Pazar

07. Her Pazartesi

08. Her Salı

09. Her Çarşamba

0A. Her Perşembe

0B. Her Cuma

0C. Her Cumartesi

Data3 00-17: 00-23 saat

Data4 00-3B: 00-59 dakika

2. e1h-e4h (bir dizini siler), e0h (tüm dizinleri siler)

Data1

E0: Tüm Açma Zamanlayıcısı ayarlarını siler

E1: Birinci Açma Zamanlayıcısı ayarını siler

E2: İkinci Açma Zamanlayıcısı ayarını siler

E3: Üçüncü Açma Zamanlayıcısı ayarını siler

E4: Dördüncü Açma Zamanlayıcısı ayarını siler

Data2 FF

Data3 FF

3. 01h - 0Ch (Açma Zamanlayıcısı için hafta içi gün ayarlar)

Data1 00: Tekrarlama kapalı

02. Günlük

03: Pzt. - Cum.

04: Pzt. - Cmt.

05: Cmt. - Pzt.

06. Her Pazar

07. Her Pazartesi

08. Her Salı

09. Her Çarşamba

0A. Her Perşembe

0B. Her Cuma

0C. Her Cumartesi

Data2 00-17: 00-23 saat

Data3 00-3B: 00-59 dakika

* Ayarladığınız Açma Zamanlayıcısı listesini okumak ya da silmek için [Data2][Data3] FFH olarak ayarlanmalıdır. Örnek 1: fd 01 f1 ff ff - Açma Zamanlayıcısı ilk dizin verisini okur.

Örnek 2: fd 01 e1 ff ff - Açma Zamanlayıcısı ikinci dizin verisini siler.

Örnek 3: fd 01 04 02 03 - Açma Zamanlayıcısını Pazartesi - Cumartesi için 02:03 olarak ayarlar.

* Bu fonksiyon yalnızca Clock 1 (year/month/day) (Saat 1 (yıl/ay/gün)) ve Clock 2 (hour/minute/second) (Saat 2 (saat/dakika/saniye)) ayarlandığında kullanılabilir.

* On Timer (Açma Zamanlayıcısı) planının doğru ayarlandığından emin olmak için On Timer Input (Açma Zamanlayıcısı Girişi) komutunu bu komutu yürüttükten sonra yürütmelisiniz.

Acknowledgement

[d][][Set ID][][OK/NG][Data1][Data2][Data3][x]

15. On Timer Input (Açma Zamanlayıcısı Girişi) (Komut: f u)

* On Timer (Açma Zamanlayıcısı) kullanarak video girişini seçer.

Transmission

[f][u][][Set ID][][Data][Cr]

Data 70: DVI-D (PC)
90: HDMI (DTV)
A0: HDMI (PC)
D0: Ekran Bağlantı Noktası (PC)

* Bu fonksiyon yalnızca Clock 1 (Saat 1), Clock 2 (Saat 2) ve On Timer (repeat mode/time) (Açma Zamanlayıcısı (tekrarlama modu/saat)) ayarlandığında kullanılabilir.

* On Timer (Açma Zamanlayıcısı) planını doğru ayarlamak için On Timer (repeat mode/time) (Açma Zamanlayıcısı (tekrarlama modu/saat)) komutu bu komuttan önce yürütülmelidir.

Acknowledgement

[u][][Set ID][][OK/NG][Data][x]

* On Timer Input (Açma Zamanlayıcısı Girişi) ayarlarını kontrol eder.

Transmission

[f][u][][Set ID][][Data][][f][f][Cr]

Data f1-f4: Açma Zamanlayıcısı Girişi listesinin birinci ila dördüncü dizin numarası

Acknowledgement

[u][][Set ID][][OK/NG][Data1][Data2][x]

Data1f1-f4: Açma Zamanlayıcısı Girişi listesinin birinci ila dördüncü dizin numarası

Data2 70: DVI (PC)
90: HDMI (DTV)
A0: HDMI (PC)
D0: Ekran Bağlantı Noktası (PC)

16. Sleep Timer (Uyuma Zamanlayıcısı) (Komut: f f)

* Uyuma zamanlayıcısını ayarlar.

Transmission

[f][f][][Set ID][][Data][Cr]

Data 00: Kapalı
01: 10 dakika
02: 20 dakika
03: 30 dakika
04: 60 dakika
05: 90 dakika
06: 120 dakika
07: 180 dakika
08: 240 dakika

Acknowledgement

[f][][Set ID][][OK/NG][Data][x]

17. Auto Off (Otomatik Kapatma) (Komut: f g)

* Auto Off (Otomatik Kapatma) değerini ayarla.

Transmission

[f][g][][Set ID][][Data][Cr]

Data 00: Kapalı (Otomatik Kapatma devre dışı)
01: 15 dakika

(15 dakika boyunca sinyal olmadığında set kapatılır.)

Acknowledgement

[g][][Set ID][][OK/NG][Data][x]

18. Language (Dil) (Komut: f i)

* OSD dilini ayarlar.

Transmission

[f][i][][Set ID][][Data][Cr]

Data 02: Almanca
03: İngilizce
04: İspanyolca (Avrupa)
05: Yunanca
06: Fransızca
07: İtalyanca
0A: Portekizce
0B: Portekizce (Brezilya)
0C: Rusça
0D: Fince
0E: İsveççe
0F: Kore Dili
10: Çince
11: Japonca
13: Lehçe
14: Ukraynaca

Acknowledgement

[i][][Set ID][][OK/NG][Data][x]

19. ISM Method (ISM Yöntemi) (Komut: j p)

* ISM Method (ISM Yöntemi) opsiyonu seçer.

Transmission

[j][p][][Set ID][][Data][Cr]

Data 02: Açık

08: Kapalı

Acknowledgement

[p][][Set ID][][OK/NG][Data][x]

20. DPM Select (DPM Seçimi) (Komut: f j)

* DPM modunu ayarlar.

Transmission

[f][j][][Set ID][][Data][Cr]

Data 00: Kapalı

01: Açık

Acknowledgement

[j][][Set ID][][OK/NG][Data][x]

21. Reset (Sıfırla) (Komut: f k)

* Fabrika ayarlarına döner.

Transmission

[f][k][][Set ID][][Data][Cr]

Data 02. Fabrika Sıfırlaması

Acknowledgement

[k][][Set ID][][OK/NG][Data][x]

22. Tile Mode (Döşeme Modu) (Komut: d d)

* Tile Mode (Döşeme Modu) değerini ayarlar.

Transmission

[d][d][][Set ID][][Data][Cr]

Data İlk bayt - Döşeme sütunu

İkinci bayt - Döşeme sırası

Data	Açıklama
00	Tile Mode (Döşeme Modu) devre dışı
12	1 x 2 modu (sütunlar x sıralar)
21	2 X 1 modu
22	2 X 2 modu
31	3 X 1 modu
32	3 X 2 modu
41	4 X 1 modu
42	4 X 2 modu
51	5 X 1 modu
52	5 X 2 modu

Acknowledgement

[d][][Set ID][][OK/NG][Data][x]

23. Tile ID (Döşeme Kimliği) (Komut: d i)

* Ürünün Tile ID (Döşeme Kimliği) değerini ayarlar.

Transmission

[d][i][][Set ID][][Data][Cr]

Data 01-a: Döşeme Kimliği 1-10

FF: Tile ID (Döşeme Kimliği) ayarını kontrol eder

** Veri değeri sütun x sıra değerini aşmamalıdır.

Acknowledgement

[i][][Set ID][][OK/NG][Data][x]

24. Natural Mode (Doğal Mod) (Döşeme modunda) (Komut: d j)

* Ekrandaki görüntüye daha doğal bir görünüm kazandırmak için döşemeler arasındaki boşluğa karşılık gelen alanlar kaldırılır.

Bu fonksiyon yalnızca Tile Mode (Döşeme Modu) etkinken kullanılabilir.

Transmission

[d][j][][Set ID][][Data][Cr]

Data 00: Doğal Mod kapalı
01: Doğal Mod açık

Acknowledgement

[j][][Set ID][][OK/NG][Data][x]

25. OSD Menu (OSD Menüsü) (Komut: k l)

* OSD menüsünü açar/kapatır.

Transmission

[k][l][][Set ID][][Data][Cr]

Data 00: OSD kapalı
01: OSD açık

Acknowledgement

[l][][Set ID][][OK/NG][Data][x]

26. Time elapsed (Geçen zaman) (Komut: d l)

* Ürünün kullanım süresini kontrol eder.

Transmission

[d][l][][Set ID][][Data][Cr]

Data FF: Okuma durumu

Acknowledgement

[l][][Set ID][][OK/NG][Data][x]

* Alınan veri değeri onaltılık olarak gösterilir.

27. Serial No. Check (Seri Numarası Kontrolü) (Komut: f y)

* Ürünün seri numarasını kontrol eder.

Transmission

[f][y][][Set ID][][Data][Cr]

Data FF: Ürün seri numarasını kontrol eder

Acknowledgement

[y][][Set ID][][OK/NG][Data][x]

* Veri, ASCII kodudur.

28. SW Version (Yazılım Sürümü) (Komut: f z)

* Ürünün yazılım sürümünü kontrol eder.

Transmission

[f][z][][Set ID][][Data][Cr]

Data FF: Yazılım sürümünü kontrol eder

Acknowledgement

[z][][Set ID][][OK/NG][Data][x]

* Alınan veri değeri onaltılık olarak gösterilir.

29. Automatic Standby (Otomatik Bekleme) (Komut: m n)

Automatic Standby (Otomatik Bekleme) fonksiyonunu etkinleştirir (set 4 saat sonra kapanır).

Transmission

[m][n][][Set ID][][Data][Cr]

Data

00: Kapalı
01: Açık

Acknowledgement

[n][][Set ID][][OK/NG][Data][x]

UYARILAR

ENERJİ TÜKETİMİ AÇISINDAN VERİMLİ KULLANIMA İLİŞKİN BİLGİLER:

- 1 Monitörü uzun süre kullanmıyorsanız kapatın
- 2 Bilgisayarın uyuma modunu kısa tutun böylece kullanmadığınız an uyuma moduna geçip fazla enerji harcamayacaktır.

NAKLİYE VE TAŞIMA SIRASINDA DİKKAT EDİLMESİ GEREKENLER

- 1 Cihazın fişini prizden çıkarınız
- 2 Taşıma sırasında ekranı düşürmeyin , sarsmayarak darbe görmesini önleyiniz.
- 3 Ürünü normal kullanma konumunda taşıyınız, mümkünse orjinal malzemesiyle paketleyerek taşıyın.
- 4 Taşıma sırasında cihazın üstüne ağır bir şey koymayınız.

Bakım-Onarım ve Kullanımda Uyulması Gereken Kurallar:



NOT

Uyarı Bu uyarı simgesi tehlike anlamına gelir. Bedensel olarak yaralanabileceğiniz bir durumdasınız, herhangi bir cihaz üzerinde çalışmadan önce elektrik devresinde bulunan tehlikelerin farkında olun ve kazaları önlemek için yapılması gereken standart uygulamaları gerçekleştirin.

- Uyarı Sistemi güç kaynağına bağlamadan önce kurulum talimatlarını okuyun.
- Uyarı Bu ürünün nihai imhası tüm ulusal yasalara ve düzenlemelere göre gerçekleştirilmedi.
- Uyarı fiimşek etkinliği sırasında sistem üzerinde çalışmayın ya da kabloları takıp çıkarmayın.

KULLANIM SIRASINDA İNSAN VE ÇEVRE SAĞLIĞI AÇISINDAN TEHLİKELİ VEYA DİKKAT EDİLMESİ GEREKEN NOKTALAR İLE İLGİLİ UYARILAR:



NOT

Uyarı Bu uyarı simgesi tehlike anlamına gelir. Bedensel olarak yaralanabileceğiniz bir durumdasınız, herhangi bir cihaz üzerinde çalışmadan önce elektrik.

Devresinde bulunan tehlikelerin farkında olun ve kazaları önlemek için yapılması gereken standart uygulamaları gerçekleştirin.

KURULUM UYARISI

Uyarı Sistemi güç kaynağına bağlamadan Önce kurulum talimatlarını okuyun.

UZMAN PERSONEL UYARISI

Uyarı Yalnızca eğitimli ve uzman personel bu cihaz kurmalı ve yerini değiştirmelidir.

ÜRÜN İMHA UYARISI

Uyarı Bu ürünün nihai imhası tüm ulusal yasalara ve düzenlemelere göre gerçekleştirilmez.

ŞİMŞEK ETKİNLİĞİ UYARISI

Uyarı Şimşek etkinliği sırasında sistem üzerinde çalışmayın ya da kabloları takıp çıkarmayın.

KULLANIM HATALARINA İLİŞKİN BİLGİLER:

Cihaz için herhangi bir kullanım hatası çevrilen özgün belgede bulunamamıştır, bunun yerine aşağıdaki genel kurallar yazılmıştır:

- Cihazın tüm bağlantıları dikkatli yapılmalıdır.
- Cihaz darbelere maruz bırakılmamalıdır.
- Cihaz kullanımı için kullanma talimatı okunmalı ve uygulanmalıdır.
- Cihaz kullanılırken herhangi bir sıvıyla temas ettirilmemelidir.
- Uygun kullanım koşullarında kullanılmayan ürünlerde hasar meydana gelebilir.

TÜKETİCİNİN YAPABİLECEĞİ, BAKIM-ONARIM VEYA ÜRÜNÜN EMİZLİĞİNE İLİŞKİN BİLGİLER:

Cihaz için herhangi bir kullanım hatası çevrilen özgün belgede bulunamamıştır, bunun yerine aşağıdaki genel kurallar yazılmıştır:

- Cihaz temiz tutulmalıdır. Toz, çeşitli sıvılar gibi yabancı maddelere maruz bırakılmamalıdır.
- Donanım sorunları için uzman teknik servisle bağlantı kurulmalıdır. Cihaz uzman personel tarafından kurulmalı ve bakımı yapılmalıdır.

YETKİLİ SERVİSLER

Değerli Müşterimiz,

LG Çağrı Yönetim Merkezi 444 6 543 (LGE) no.lu telefon numarası ile, 7 gün / 24 saat hizmet vermektedir (Saat 20:00 ile 09:00 saatleri arasında otomatik kayıt sistemi ile). Bu saatler dışında aradığınızda adınızı, soyadınızı ve telefon numaranızı alan kodu ile bıraktığınızda ilk mesai saatinde sizinle irtibata geçilecektir. Doğrudan bu numarayı çevirerek size en yakın Yetkili Servis telefonunu alabilir veya arzu ettiğiniz hizmeti talep edebilirsiniz.

Çağrı Merkezi
444 6 543 (LGE)

ÇAĞRI MERKEZİMİZİ SABİT TELEFONLARDAN
VEYA CEP TELEFONLARINDAN ALAN KODU
ÇEVİRMEKSİZİN ARAYABİLİRSİNİZ.

GARANTİ ŞARTLARI

- 1 Garanti süresi, malın teslim tarihinden itibaren başlar ve 2 Yıldır.
- 2 Malın bütün parçaları dahil olmak üzere tamamı firmamızın garantisi kapsamındadır.
- 3 Malın garanti süresi içerisinde arızalanması durumunda, tamirde geçen süre garanti süresine eklenir. Malın tamir süresi en fazla 20 iş günüdür. Bu süre, mala ilişkin arızanın servis istasyonuna, servis istasyonunun olmaması durumunda, malın satıcısı, bayii, acentası, temsilciliği, ithalatçısı veya imalatçısından-üreticisinden birisine bildirim tarihinden itibaren başlar. Sanayi malının arızasının 10 iş günü içerisinde giderilmemesi halinde, imalatçı-üretici veya ithalatçı; malın tamiri tamamlanıncaya kadar, benzer özelliklere sahip başka bir malını tüketicinin kullanımına tahsis etmek zorundadır.
- 4 Malın garanti süresi içerisinde, gerek malzeme ve işçilik, gerekse montaj hatalarından dolayı arızalanması halinde, işçilik masrafı, değiştirilen parça bedeli ya da başka herhangi bir ad altında hiçbir ücret talep etmeksizin tamiri yapılacaktır.
- 5 Garanti belgesi ile ilgili olarak çıkabilecek sorunlar için T.C. Gümrük ve Ticaret Bakanlığı, Tüketicinin Korunması ve Piyasa Gözetim Genel Müdürlüğü'ne başvurulabilir.
- 6 Malın ayıplı olduğunun anlaşılması durumunda tüketici; Satılanı geri vermeye hazır olduğunu bildirerek sözleşmeden dönme,
 - Satılanı alıyoyup ayıp oranında satış bedelinden indirim isteme,
 - Aşırı bir masraf gerektirmediği takdirde, bütün masrafları satıcıya ait olmak üzere satılanın ücretsiz onarılmasını isteme,
 - İmkân varsa, satılanın ayıpsız bir misli ile değiştirilmesini isteme, seçimlik haklarından birini kullanabilir. Satıcı, tüketicinin tercih ettiği
 - bu talebi yerine getirmekle yükümlüdür. Ücretsiz onarım veya malın ayıpsız misli ile değiştirilmesi hakları üretici veya ithalatçıya karşı da kullanılabilir. Bu hakların yerine getirilmesi konusunda satıcı, üretici ve ithalatçı müteselsilen sorumludur. Üretici veya ithalatçı, malın kendisi tarafından piyasaya sürülmesinden sonra ayıbın doğduğunu ispat ettiği takdirde sorumlu tutulmaz. Ücretsiz onarım veya malın ayıpsız misli ile değiştirilmesinin satıcı için orantısız güçlükleri beraberinde getirecek olması hâlinde tüketici, sözleşmeden dönme veya ayıp oranında bedelden indirim haklarından birini kullanabilir. Orantısızlığın tayininde malın ayıpsız değeri, ayıbın önemi ve diğer seçimlik haklara başvurmanın tüketici açısından sorun teşkil edip etmeyeceği gibi hususlar dikkate alınır. Ücretsiz onarım veya malın ayıpsız misli ile değiştirilmesi haklarından birinin seçilmesi durumunda bu talebin satıcıya, üreticiye veya ithalatçıya yöneltilmesinden itibaren azami yirmi iş günü . Ancak, bu Kanununun 58 inci maddesi uyarınca çıkarılan yönetmelik eki listede yer alan mallara ilişkin, tüketicinin ücretsiz onarım talebi, yönetmelikte belirlenen azami tamir süresi içinde yerine getirilir. Aksi hâlde tüketici diğer seçimlik haklarını kullanmakta serbesttir. Tüketicinin sözleşmeden dönme veya ayıp oranında bedelden indirim hakkını seçtiği durumlarda, ödemiş olduğu bedelin tümü veya bedelden yapılan indirim tutarı derhâl tüketiciye iade edilir. Seçimlik hakların kullanılması nedeniyle ortaya çıkan tüm masraflar, tüketicinin seçtiği hakkı yerine getiren tarafça karşılanır. Tüketici bu seçimlik haklarından biri ile birlikte 11/1/2011 tarihli ve 6098 sayılı Türk Borçlar Kanunu hükümleri uyarınca tazminat da talep edebilir.
- 7 Kullanım hatalarına ilişkin bilgi.
 - Tüketicinin malı tanıma ve kullanma kılavuzunda yer alan hususlara aykırı olarak kullanmasından kaynaklanan arızalar garanti kapsamı dışındadır. Arızalarda kullanım hatasının bulunup bulunmadığının, yetkili servis istasyonları, yetkili servis istasyonunun mevcut olmaması halinde sırasıyla; malın satıcısı, ithalatçısı veya üreticisinden birisi tarafından mala ilişkin azami tamir süresi ferisinde düzenlenen raporla belirlenmesi ve bu raporun bir nüshasının tüketiciye verilmesi zorunludur.

- 8 Arızalarda kullanım hatasının bulunup bulunmadığının, yetkili servis istasyonları, yetkili servis istasyonunun mevcut olmaması halinde sırasıyla; malın satıcısı, ithalatçısı veya üreticisinden birisi tarafından mala ilişkin azami tamir süresi içerisinde düzenlenen rapora ilişkin olarak bilirkişi tarafından tespit yapılması talebiyle uyuşmazlığın parasal değerini dikkate alarak tüketici hakem heyetine veya tüketici mahkemesine başvurulabilir.

“Ürünün kurulumunun yetkili servis tarafından yapılması önerilir.”

Kullanım süresi 5 yıldır. (Ürünün fonksiyonların yerine getirebilmesi için gerekli yedek parça temin süresi).

Servisler zaman zaman değişebileceği için Çağrı Merkezi ile aradığınız servisi teyid edebilirsiniz.

ŞEHİR	İLÇE	SERVİS İSMİ	TELEFON	ADRES
İSTANBUL/Asya	ÜMRANİYE-ALTUNIZADE	MTV ELEKTRONİK SAN. VE TİC. LTD. ŞTİ.	"ümraniye:0 216 3655420 üşküdar:0 216 343 52 42"	Şerifali mah. Alptekin Cad N:73/a Ümraniye
BURSA		ULUDAĞ ELEKTRONİK ALİ ÖZDEMİR	0 224 224 06 68-0224 223 94 17	ŞEHREKÜSTÜ MAH. DEĞİRMEN SOK. NO:7 HALICIOĞLU İŞ HANI NO:46
İZMİR	KARŞIYAKA	MERKEZİ ELEKTRONİK	0 232 365 09 05	Üçok Mahallesi Zübeyde Hanım Caddesi No: 110/A Bahriye
İZMİR	BUCA	TEKNİK ELEKTRONİK - RAŞİT ŞEN	0 232 448 19 91-0 232 438 65 97	347 SOKAK NO:101-D ADNAN KAHVECİ CD.BUCA-İZMİR
MANİSA	AKHİSAR	MEHMET BALABAN - BALABAN ELEKTRONİK	0236 232 11 89-0236 413 1363-0236	Kethuda mah. 22 sk no 20
KIRIKKALE	MERKEZ	KARDEŞLER ELEKTRONİK-ALİ ŞİH GAÇKA	0 318 224 47 42	GÜZELTEPE MAH. CELALATİK CAD. NO:4/B
ANTALYA		VİZYON ELEKTRONİK-MEHMET ÖZDEMİR	0 242 316 51 61-0242 316 22 85	ŞİRİNYALI MAH. 1486 SOK.MEHMET HAMURLU APT.NO. 16/1
ANTALYA		YILDIRIM ELEKTRONİK TİCARET SANAYİ LTD.ŞTİ.	0 242 244 02 42	KIŞLA MAH. 35.SK. NO:24 (UYSAL İŞ MERKEZİ) ANTALYA
DENİZLİ		CEZAYİRLİ ELEKTRONİK-M. EROL CEZAYİRLİ	0 258 262 13 13-0 258 261 83 83	HALK CD.NO 80-E KAYAN APT
ADANA		DATA ELEKTRONİK BİLGİSAYAR PAZARLAMA VE TİCARET - MURAT YEŞİLDAĞ	0 322 456 25 72 - 0 322 234 65 43	REŞATBEY MAH. CUMHURİYET CADDESİ NO:5/A
KOCAELİ	MERKEZ	ANİT ELEKTRONİK NAZMİ AYDOĞAN	"0 262 325 46 67-0262 321 90 90-0262 324 71 71-0 262 323 94 77-0 262 323 73 56-0 262 323 73 57"	KADIKÖY MAH. ATATÜRK BULVARI NO:29/A
ANKARA	KEÇİÖREN	GÜNEŞ ELEKTRONİK EMİN GENÇOĞLU	0 312 359 62 32	ANADOLU BLV 2 CD ATB İŞ MERKEZİ I BLK NO.240 MACUNKÖY / ANKARA
ANKARA	ÇANKAYA	ONUR ELEKTRONİK EŞYA SAN. TİC. LTD. ŞTİ.	0 312 442 04 42	HOŞDERE CD. HALİT ZIYA SK. NO:4/A

ŞEHİR	İLÇE	SERVİS İSMİ	TELEFON	ADRES
ANKARA	KEÇİÖREN	TÜDEŞ ELEKTRONİK TURİZM TİC. SAN. LTD.ŞTİ.	0 312 357 08 08- 0 312 357 36 26	BEŞİKTAŞ SK. NO:28/C
ANKARA	AKDERE-MAMAK	YİĞİTLER ELEKTRONİK - ALPER TÜRKAY	0 312 367 64 64- 0312 367 67 66	MEHMET ALİ ALTUN CAD. NO: 13/B AKDERE
GAZİANTEP		ÜNAL ŞENSÖYLER ELEKTRONİK SANAYİ VE TİCARET LİMİTED ŞİRKETİ	"0 342 215 15 78-0 342 215 75 79-0342 215 1222 0342 215 1223"	DEĞİRMİÇEM MAH. İMAM HÜSEYİN İNCİOĞLU CAD. NO:17/A
KAHRAMANMARAŞ		GÜNGÖR ELEKTRONİK- ERDAL GÜNGÖR	0 344 223 46 00	HAYRULLAH MAH. MALİK EJDER CAD.ARIKAN SİTESİ B BLOK NO 24/C
KAYSERİ	KOCASINAN	MIZRAK ELEKTRONİK- MEHMET MIZRAK	0 352 233 65 85	MİMAR SİNAN MAH SUSURLUK SOK N65/A KOCASINAN
DİYARBAKIR		MAHSUM US- TELEVİZYON HASTANESİ	0 412 224 39 79	KURT İSMAILPAŞA 7. SOK. GENÇKALAN APT. ALTI NO:9
ŞANLIURFA		CELAL BAYER- BAYER ELEKTRONİK	0 414 312 15 16	MARDİN YOLU CD.TİCARET LİSESİ KAR. ABUZEROĞULLARI APT.8/ C
MALATYA		TAYFUN ALİ ÖZBEK-TAYFUN ELEKTRONİK	0 422 325 96 96	KANALBOYU KERNEK CAMII KARŞISI MİSTOĞLU APT ALTI NO.9 A-B
ELAZIĞ		SUAT HARDALAÇ GRUP ELEKTRONİK	0 424 237 27 80	İZZET PAŞA CAD HACİTEFİK EFENDİ SOK N:16
ERZURUM		ERZURUM ELEKTRONİK TİCARET SANAYİ LİMİTED ŞİRKETİ	0 442 214 05 82-0 442 213 83 81	ŞERİF EFENDİ CAD. ŞAIR NEFİ İLKÖĞRETİM OKULU KARŞISI NO.136 AŞAĞI YONCALIK
İSTANBUL/Avrupa	BAĞCILAR	RA - TEL ELEKTRONİK	0 212 434 43 23	SANCAKTEPE MAH.FATİH CAD. 8 / 4 SOK. NO:2
BOLU		MURAT ELEKTRONİK	0 374 217 98 12-0 374 217 04 10	İZZET BAYSAL CAD. NO:201/A MERKEZ BOLU
MUĞLA	BODRUM	SİNYAL ELEKTRONİK-EROL ÖNEL	0 252 358 69 06	CUMHURİYET CAD.NO:22 BODRUM
ANKARA	KIZILCAHAMAM	KONCA ELEKTRONİK	0312 736 11 03	AKÇAY MAH. GENÇLİK CAD ALİKELEŞ APT NO:22/A
BATMAN		PİLATIN ELEKTRONİK	0 488 214 13 65	MEYDAN MAH.GÜLİSTAN CADESİ NO :69

ŞEHİR	İLÇE	SERVİS İSMİ	TELEFON	ADRES
İSTANBUL/Avrupa	GAZİOSMANPAŞA	BAYGOP ELEKTRONİK	0 212 537 25 25- 0 212 537 26 66- 0212 649 56 56	YENİDOĞAN MH. GÖÇMENLER SK. NO:80 G.ÖSMANPAŞA
İSTANBUL/Avrupa	FATİH	PROTEL ELEKTRONİK	0 212 534 80 05	HOCA ÜVEYZ MH.KOCASINAN CD. NO:43/AFATİH
ADANA		HAS ELEKTRONİK	0 322 458 15 24-0 322 454 13 97	KURTULUŞ MH.64010 SK. RUHİ ÇAMURDAN APT. NO:11 SEYHAN ADANA
MERSİN		LCD ELEKTRONİK	0 324 358 29 48-0 324 359 4533	FATİH MAH. GMK. BULV. ÖZKAN APT.ALTİ 43/ D (BORANLAR SERVİS KARŞISI)
İZMİR	Çankaya	YASLI ELEKTRONİK BAKIM VE ONARIM TİCARET	0 232 446 42 48 - 0 232 446 42 49	Gazi Bulvarı No:69

FABRİKA	FABRİKA ADRESİ
Korea	LG Electronics Inc. 77, Sanho-daero, Gumi-Si, Gyeongsangbuk-Do,730-709, Korea
	299, Gongdan-Dong, Federation Gumi, Gyeongsangbuk- Do, 730-906, Korea
	LG Electronics Inc. LG Twin Towers 20, Yeoido-dong, Yeongdeungpo-gu, Seoul, Korea 150-721 Tel: 82-2-3777-1114
China	LG Electronics Nanjing Display Co., Ltd. No.346 Yaoxin Road, Economic & Technical Development Zone, Nanjing, 210038, China
Poland	LG Electronics Mlawa Sp. zo. o. 7 LG Electronics St., 06-500, Mlawa, Poland

İTHALATÇI ADRESİ
LG ELECTRONICS TİCARET A.Ş. Kaptanpaşa Mah. Piyalepaşa Bulvarı No.73 Ortadoğu Plaza Kat : 7 34384 Okmeydanı, Şişli-İstanbul, Turkey Tel: 0212 314 52 52 Fax: 0 212 314 61 44



Eski cihazınızın atılması

1. Tüm elektrikli ve elektronik ürünler hükümetin ya da mahalli yetkililerin gösterdiği toplama tesislerine atılmalıdır.
2. Eski cihazınızın uygun biçimde atılması çevreye ve insan sağlığına zararlı potansiyel negatif sonuçları önler.
3. Eski cihazınızın atılmasıyla ilgili daha detaylı bilgi almak için lütfen mahalli yetkililerle, katı atık servisiyle ya da ürünü aldığınız mağaza ile irtibata geçiniz.
4. EEE Yönetmeliğine uygundur.

UYARI - Bu A sınıfı bir üründür. Ev ortamında bu ürün radyo parazitine sebep olabilir, bu durumda kullanıcı gerekli önlemleri almalıdır.

Ürünü kullanmadan önce mutlaka Güvenlik Önlemlerini okuyun.
Kullanım Kılavuzunu (CD) ileride ihtiyacınızın olması ihtimaline karşı saklayın.
SET'e ait model ve seri numarası SET'in arka tarafında ve yan taraflarında yer almaktadır. Bakıma gereksinim duyulduğunda kullanmak üzere bilgileri aşağıya kaydedin.

MODEL _____

SERİ _____

GPL, LGPL, MPL ve bu ürünün içerdiği diğer açık kaynaklı lisanslar altında kaynak kodu elde etmek için lütfen <http://opensource.lge.com> adresini ziyaret edin. Kaynak koduna ek olarak, adı geçen tüm lisans koşulları, garanti feragatnameleri ve telif hakkı bildirimleri indirilmek üzere mevcuttur. LG Electronics, opensource@lge.com adresine e-posta atarak talep etmeniz durumunda dağıtım masrafları (medya, sevkiyat ve taşıma ücretleri gibi) size ait olmak üzere ürünün kaynak kodunu bir CD-ROM'a kayıtlı olarak da gönderecektir. Bu teklif, ürünü satın aldığınız tarihten itibaren üç (3) yıl süreyle geçerlidir.

Bu aygıtı AÇARKEN ya da KAPATIRKEN meydana gelen geçici parazit normaldir.