



ENGLISH

ESPAÑOL

OWNER'S MANUAL

AIR CONDITIONER

Please read this manual carefully before operating your set and retain it for future reference.

TYPE : PORTABLE AIR CONDITIONER

MODEL : LP1015WSR

INTRODUCCIÓN

INSTRUCCIONES DE SEGURIDAD IMPORTANTES

Precauciones básicas de seguridad	27-30
Seguridad eléctrica	31

PIEZAS Y CARACTERÍSTICAS

Piezas y componentes clave	32
--------------------------------------	----

CÓMO UTILIZAR EL ARTEFACTO

Antes de utilizar su acondicionador de aire.	33,34
Panel de control y control remoto.	35,36

INSTRUCCIONES DE INSTALACIÓN

Preparación para la instalación	37
Elección de ubicación para la instalación	38
Cómo conectar la manguera y el difusor	38
Panel de ventilación y extensiones de la ventana.	39
Instalación en ventanas de deslizamiento vertical	40,41
Instalación en ventanas de deslizamiento horizontal	42,43

CUIDADO Y LIMPIEZA

Drinaje de agua.	44
Cómo limpiar el filtro de aire.	45
Cómo limpiar la cubierta	45
Cómo guardar el acondicionador de aire.	46

DETECCIÓN DE PROBLEMAS

Antes de llamar al servicio técnico	47,48
---	-------

GARANTÍA

Información sobre registro de producto.	49
---	----


¡GRACIAS!

Felicitaciones por su compra y bienvenido a la familia de LG. Su nuevo acondicionador de aire LG combina un funcionamiento de alta eficiencia con la comodidad de la portabilidad. Siguiendo las instrucciones de funcionamiento y cuidados de este manual, su acondicionador de aire le brindará muchos años de servicio confiable.

INSTRUCCIONES DE SEGURIDAD IMPORTANTES

PRECAUCIONES BÁSICAS DE SEGURIDAD

Hemos incluido muchos mensajes de seguridad importantes en este manual y en su artefacto. Siempre lea y obedezca todos los mensajes de seguridad.



 Este es el símbolo de alerta de seguridad.

Este símbolo lo alerta sobre peligros potenciales que pueden matarlo a lastimarlo a usted o a otros. Todos los mensajes de seguridad se encontrarán después de los símbolos de alerta de seguridad y de las palabras "ADVERTENCIA" O "PRECAUCIÓN". Estas palabras significan:

 **ADVERTENCIA** Este símbolo indica la posibilidad de muerte o lesiones graves.

 **PRECAUCIÓN** Este símbolo indica la posibilidad de lesiones o daños a la propiedad.

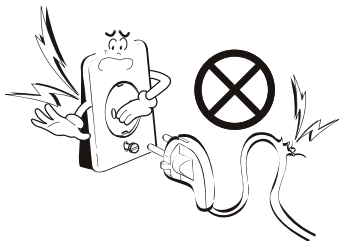
■ Significados de los símbolos utilizados en este manual.

	No hacer.
	Siga estas instrucciones.

ADVERTENCIA

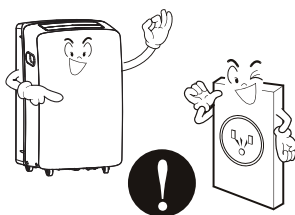
No utilice un cable de alimentación, enchufe o una toma suelta que esté dañada.

- De lo contrario, podría provocar un incendio o descarga eléctrica.



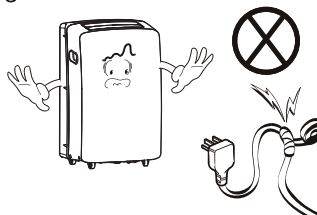
Enchufe siempre a un tomacorriente que tenga toma a tierra.

- De lo contrario, podría provocar un incendio o descarga eléctrica.



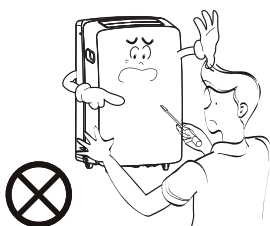
No modifique ni alargue el cable de alimentación.

- De lo contrario, puede provocar una descarga eléctrica o incendio debido a la generación de calor.



No desmonte ni modifique los productos.

- Puede ocasionar fallos y una descarga eléctrica.



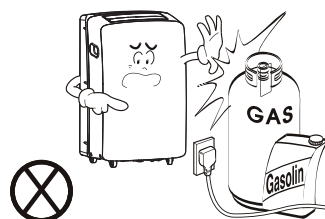
Tenga cuidado al desembalar e instalar el aparato.

- Los bordes afilados pueden provocar lesiones.



No use el cable de alimentación cerca gas inflamable o materiales combustibles tales como la gasolina, benceno, disolvente, etc.

- Podría ocurrir una explosión o incendio.

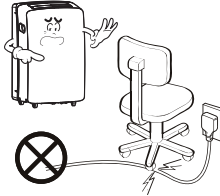


INSTRUCCIONES DE SEGURIDAD IMPORTANTES

■ Operation

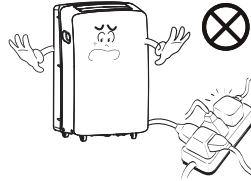
No use el cable de alimentación cerca gas inflamable o materiales combustibles tales como la gasolina, benceno, disolvente, etc.

- Puede ocasionar una explosión o descarga eléctrica.



No comparta el tomacorriente con otros electrodomésticos.

- De lo contrario, puede provocar una descarga eléctrica o incendio debido a la generación de calor.



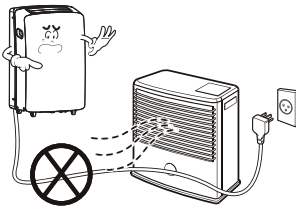
Saque el enchufe en caso de necesidad, sosteniendo la cabeza del enchufe y no lo toque con las manos mojadas.

- De lo contrario, podría provocar un incendio o descarga eléctrica.



No ponga el cable de alimentación cerca de un calentador.

- Puede ocasionar un incendio y una descarga eléctrica.



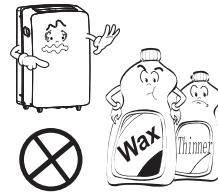
No permita que entre agua en las piezas eléctricas.

- Puede provocar fallos en el producto o descargas eléctricas.



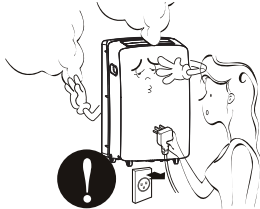
Utilice un paño suave para limpiar. No utilice cera, disolventes o detergentes fuertes.

- La apariencia del aparato de aire acondicionado puede deteriorar, cambiar el color o desarrollar flujos en las superficies.



Desenchufe la unidad si oye un sonido extraño, olores, o si observa salir humo.

- De lo contrario, puede ocurrir un incendio y un accidente por descarga eléctrica.

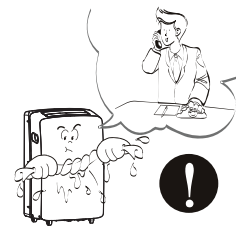


No abra la parrilla de entrada al aparato mientras está en funcionamiento.

- De lo contrario, pueden ocurrir descargas eléctricas y fallos.

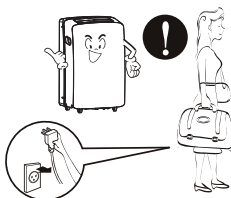


Si entra agua en el producto, apague el interruptor de la carcasa principal del aparato. Póngase en contacto con el centro de servicio después de haber sacado el enchufe del tomacorriente.



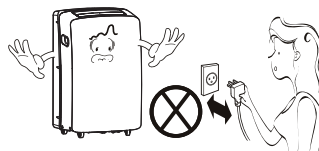
Apague el interruptor de alimentación principal cuando vaya a utilizar el aparato durante mucho tiempo.

- Evitará el arranque accidental y la posibilidad de lesiones.



No opere ni detenga la unidad insertando o estirando de enchufe.

- De lo contrario, puede provocar una descarga eléctrica o incendio debido a la generación de calor.



No dañe ni use un enchufe de alimentación no especificado.

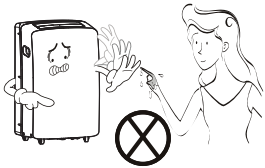
- Provocará descargas eléctricas o incendios.



INSTRUCCIONES DE SEGURIDAD IMPORTANTES

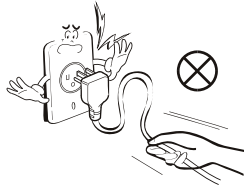
No toque el producto con las manos mojadas o en un ambiente húmedo.

- Provocará descargas eléctricas.



No toque el producto con las manos mojadas o en un ambiente húmedo.

- Provocará descargas eléctricas.



Cuando haya un escape de gas, abra la ventana para ventilar antes de poner en marcha la unidad.

- De lo contrario, podría ocurrir una explosión o incendio.



Para una limpieza interior, póngase en contacto con un Centro de Servicios Autorizado o un revendedor.

No utilice detergentes abrasivos que causan corrosión o dañan la unidad.

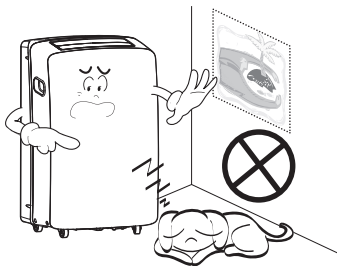
Los detergentes abrasivos pueden igualmente provocar un fallo del producto, un incendio o una descarga electrónica.

⚠️ ADVERTENCIA

■ Operación

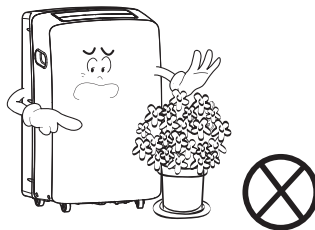
No ponga plantas ni animales en la trayectoria que recorrerá el aire caliente.

- Podría ocasionar lesiones.



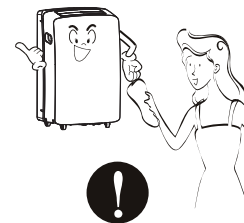
No ponga plantas ni animales en la trayectoria que recorrerá el aire caliente.

- Podría ocasionar lesiones.



Utilice un paño suave para limpiar. No utilice cera, disolventes o detergentes fuertes.

- La apariencia del aparato de aire acondicionado puede deteriorar, cambiar el color o desarrollar flujos en las superficies.



Utilice un paño suave para limpiar. No utilice cera, disolventes o detergentes fuertes.

- La apariencia del aparato de aire acondicionado puede deteriorar, cambiar el color o desarrollar flujos en las superficies.



Inserte siempre el filtro correctamente. Límpielo cada dos semanas.

- El funcionamiento sin filtros puede provocar fallos.



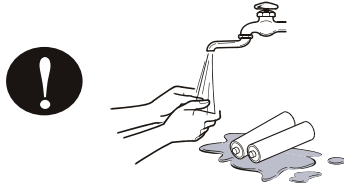
No beba el agua que drena el aparato de aire acondicionado.



INSTRUCCIONES DE SEGURIDAD IMPORTANTES

Si entra líquido de las pilas en contacto con la piel o la ropa, lávela inmediatamente con agua. No utilice el control remoto si las pilas tienen fugas.

- Los productos químicos de las pilas podrían causar quemaduras u otros perjuicios a la salud.



Si el líquido de las pilas alcanzara su boca, cepille sus dientes y consulte a un médico. No utilice el mando a distancia si las pilas han experimentado fugas.

- Los productos químicos de las pilas podrían causar quemaduras u otros perjuicios a la salud.



⚠️ ADVERTENCIA

Peligro de descarga eléctrica

No seguir estas instrucciones puede provocar la muerte, un incendio o una descarga eléctrica.

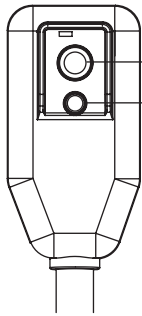
- Esta unidad debe contar con una adecuada conexión a tierra.
- Bajo ninguna circunstancia corte o quite la pata de conexión a tierra.
- Si no cuenta con un tomacorriente con una adecuada conexión, o si existe alguna duda sobre el mismo, un electricista calificado debe verificar el tomacorriente o el circuito, y si fuese necesario, instalar un tomacorriente con adecuada conexión.
- Este acondicionador de aire debe conectarse en un tomacorriente con conexión a tierra de 60 Hz, 120 VAC protegido por una fusible de acción retardada de 15 amperes o un disyuntor.
- Este acondicionador de aire debe instalarse de acuerdo con los códigos nacionales de cableado.
- No altere o modifique el enchufe o cable de este acondicionador de aire. Si el cable de energía se gasta o daña, sólo un técnico calificado puede cambiarlo utilizando piezas de repuesto genuinas.
- No utilice un cable de extensión.

INSTRUCCIONES DE SEGURIDAD IMPORTANTES

LEA TODAS LAS INSTRUCCIONES ANTES DE USAR

SEGURIDAD ELÉCTRICA

DISYUNTOR INTEGRADO



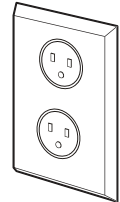
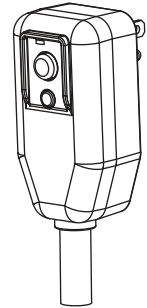
Reset
Test

Para seguridad adicional, el cable de energía cuenta con un disyuntor integrado. Los botones de prueba y de reconfiguración se encuentran en el enchufe.

El disyuntor debe probarse en forma periódica presionando el botón TEST (prueba) y

luego el botón RESET (reconfiguración). Si el botón TEST (prueba) no hacen saltar el disyuntor, o si el botón RESET (reconfiguración) no queda trabado, desenchufe el acondicionador de aire de inmediato y comuníquese con un técnico de LG.

MÉTODO DE CONEXIÓN A TIERRA PREFERIDO



Verifique que haya una conexión a tierra adecuada antes del uso.

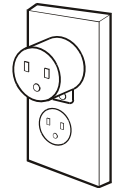
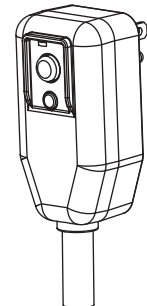
Debido a peligros de seguridad potenciales, recomendamos enfáticamente no utilizar un enchufe adaptador.

Para conexiones temporales, use solo un adaptador listado UL. Verifique que la ranura grande del adaptador esté alineada con la ranura grande del tomacorriente.

Para evitar daños a la terminal de la conexión a tierra del adaptador, sostenga el adaptador en su lugar mientras enchufa o desenchufa el acondicionador de aire.

- **Conectar la terminal de la conexión a tierra del adaptador al tornillo de la tapa del tomacorriente de pared no conectará el artefacto a tierra a menos que el tornillo sea de metal y no aislado, y el tomacorriente de pared esté conectado a tierra a través del cableado doméstico.**

MÉTODO DE CONEXIÓN A TIERRA TEMPORAL



Verifique que haya una conexión a tierra adecuada antes del uso.

- **Una conexión y desconexión frecuente pueden dañar la terminal de tierra del adaptador. Nunca utilice un adaptador roto o dañado.**

GUARDE ESTAS INSTRUCCIONES

PIEZAS Y CARACTERÍSTICAS

PIEZAS Y COMPONENTES CLAVE

1 La Transpiración del Aire

La pantalla digital de fácil lectura muestra la temperatura configurada y las luces indicadoras indican el modo de funcionamiento. Los simples botones de presión facilitan y aceleran los cambios de configuración.

2 PANEL DE CONTROL Y PANTALLA

La pantalla digital de fácil lectura muestra la temperatura configurada y las luces indicadoras indican el modo de funcionamiento. Los simples botones de presión facilitan y aceleran los cambios de configuración.

3 RUEDAS GIRATORIAS

Las ruedas giratorias le permiten desplazar el acondicionador de aire fácilmente sobre la mayoría de las superficies.

4 CONTROL REMOTO INFRARROJO

El control remoto le permite ajustar la temperatura y manejar la mayoría de las funciones del acondicionador de aire desde lejos.

5 SOPORTE DEL CABLE DE ALIMENTACIÓN

Enrolle el cable de alimentación alrededor del soporte, para su comodidad.

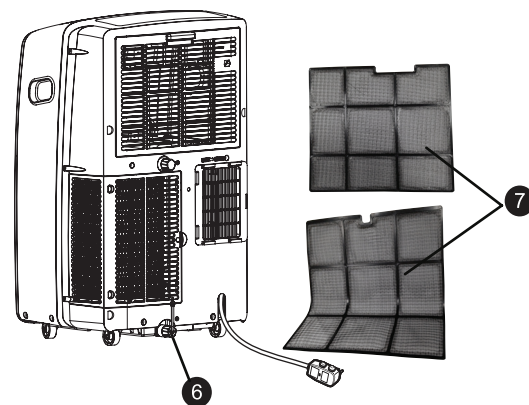
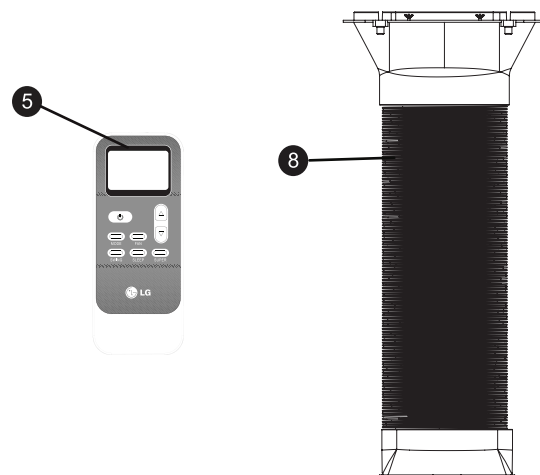
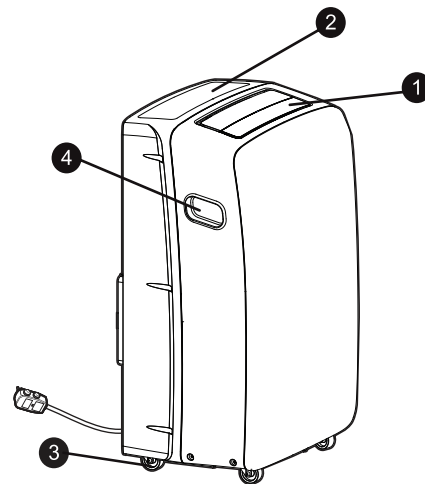
6 PUERTO INFERIOR DE DRENAJE

Antes de desplazar la unidad, drene completamente el depósito interno de recogida de agua mediante el puerto inferior de drenaje.

7 FILTRO DE AIRE

8 MANGUERA Y DIFUSOR

Utilice el difusor y la manguera para conectar el acondicionador de aire al equipo de instalación de la ventana para enviar el aire de salida hacia fuera.



CÓMO UTILIZAR EL ARTEFACTO

ANTES DE UTILIZAR EL ACONDICIONADOR DE AIRE

PREPARACIÓN PARA LA OPERACIÓN

Lea las Instrucciones de instalación incluidas en este manual antes de usar el acondicionador de aire.

Una vez que el acondicionador de aire se ha montado e instalado correctamente:

- 1 Conecte el cable en su propia fuente de alimentación bien colocada en el suelo. No conecte otros aparatos en la misma fuente, si no, podría causar una sobrecarga de la toma de corriente y crear un peligro de incendio.
- 2 Asegúrese de que el acondicionador de aire y el cable estén ubicados en un lugar donde nadie pueda tropezarse y donde reciban una ventilación adecuada. No lo coloque directamente al lado de muebles u objetos que podría bloquear las aberturas de ventilación.
- 3 Verifique que los elementos que podrían volarse o dañarse por la corriente de aire proveniente del ventilador no se encuentren en el camino de la corriente.

IMPORTANTE:

- No permanezca frente a la corriente de aire del acondicionador de aire por períodos largos.
- Para evitar el daño o lesión a mascotas o plantas, constate que no estén expuestos a la corriente directa del acondicionador de aire.
- Cuando lo use al mismo tiempo con cocinas, chimeneas, u otros dispositivos de combustión, asegúrese de que haya una suficiente corriente de aire fresco en la habitación. **NO** lo use en espacios muy cerrados con esta clase de dispositivos.
- Este acondicionador de aire es para uso doméstico como un artefacto de confort para el consumidor. **NO** lo use como un sistema de control preciso de clima, o para enfriar equipamientos de precisión, alimentos, mascotas, plantas, obras de arte, etc. Dichos elementos podrían dañarse.
- No doble el tubo flexible hacia abajo si no dispone del conjunto de instalación de la ventana. Se puede dañar el sistema de aire acondicionado o se puede deteriorar su funcionamiento.

CÓMO DESEMPACAR EL ACONDICIONADOR DE AIRE

Quite y guarde los materiales de empaque para volverlos a usar.

Quite la cinta de embalaje antes de usar el acondicionador de aire. Si la cinta deja restos de adhesivo, frote una pequeña cantidad de jabón líquido y limpie con un paño húmedo. **NO USE** instrumentos afilados, alcohol, solventes, o limpiadores abrasivos para quitar el adhesivo. Podrían arruinar el acabado.

CÓMO UTILIZAR EL ARTEFACTO

ANTES DE UTILIZAR EL ACONDICIONADOR DE AIRE

CÓMO COLOCAR LAS BATERÍAS EN EL CONTROL REMOTO.

Antes de usar el control remoto, instale las baterías AAA provistas:

- 1 Presione la lengüeta de bloqueo de la tapa de las baterías en la parte trasera del control remoto y quite la tapa.
- 2 Introduzca dos baterías alcalinas nuevas AAA en el compartimento de las baterías, asegurando de utilizar la polaridad correcta.
- 3 Vuelva a colocar la tapa de las baterías, verificando que la lengüeta queda trabada en su lugar.

NOTAS:

- Sólo use baterías alcalinas. No utilice baterías recargables.
- Al cambiar las baterías, siempre reemplácelas con unidades nuevas. No mezcle baterías usadas con nuevas.
- Si el acondicionador de aire no será utilizado por un período prolongado, quite las baterías del control remoto.

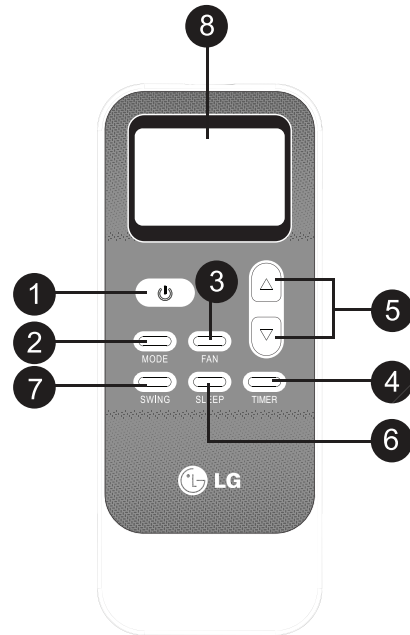
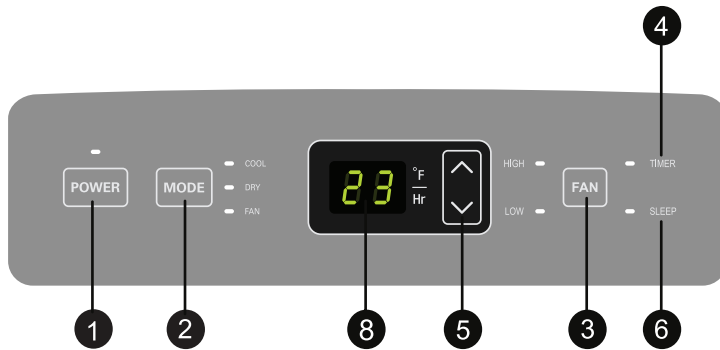


⚠ PRECAUCIÓN

- Si entra líquido de las pilas en contacto con la piel o ropa, lávela inmediatamente con agua. No utilice el control remoto si las pilas tienen fugas.
- Si el líquido de las pilas alcanzara su boca, cepille sus dientes y consulte a un médico. Los productos químicos de las pilas podrían causar quemaduras u otros perjuicios a la salud.

CÓMO UTILIZAR EL ARTEFACTO

PANEL DE CONTROL Y CONTROL REMOTO



El uso de funciones es el mismo cuando utilice el control remoto o el panel de control, a menos que se indique lo contrario.

NOTE:

El sensor remoto está ubicado en el logotipo de LG en el panel delantero. Siempre apunte el control remoto al sensor. El control remoto puede no funcionar si el sensor se encuentra cerca de luces brillantes o si el Camino entre el control remoto y el sensor este bloqueado.

1 POWER (Encendido)

Enciende y apaga el acondicionador de aire. Al encenderse, se oirá una señal sonora ascendente para confirmar. Al apagar, se oirá una señal sonora descendente.

2 MODE (Modo)

Apriete el botón MODO para elegir el modo de funcionamiento COOL(REFRIGERACIÓN), DRY (SECADO), FAN (VENTILADOR) por el aire acondicionado. Y usted puede ver el modo activo a través de la Pantalla. El valor pre-establecido es REFRIGERACIÓN. Marque el botón MODO para cambiar al modo de DRY (SECADO), y hagalo una otra vez para cambiar al FAN (VENTILADOR) una vez más para cambiar al COOL(REFRIGERACIÓN).

3 FAN(Ventilador)

Presionando el botón FAN SPEED la velocidad del ventilador de circulación pasa de baja a alta. En la pantalla podrá verse la velocidad de ventilador seleccionada. La función puede utilizarse en los modos COOL(REFRIGERACIÓN) o FAN (VENTILADOR). Cuando se cambian las velocidades del ventilador, se produce una pequeña demora antes de que el motor las modifique.

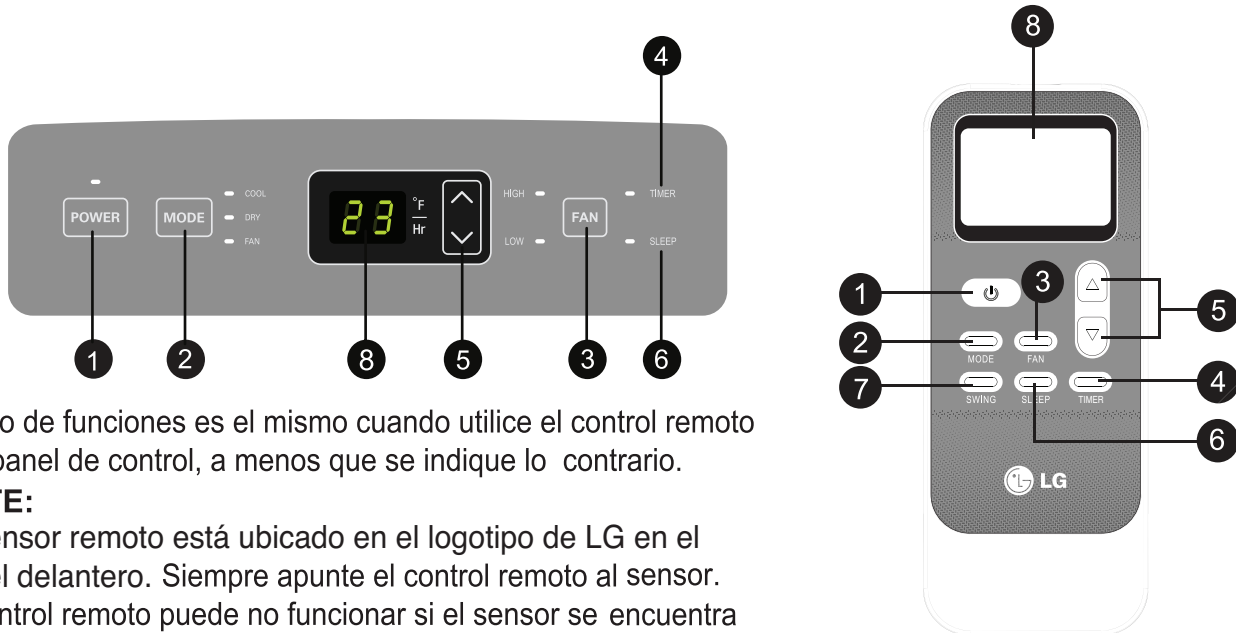
4 TIMER(Temporizador)

Es conveniente colocar el temporizador en encendido con el botón TIMER ON/OFF antes de irse, para que cuando regrese encuentre en la habitación la temperatura que ingresó. Esta función puede activarse solamente desde el control remoto.

TIMER ON puede establecerse cuando el aire acondicionado está apagado y TIMER OFF puede establecerse cuando el aire acondicionado está encendido. El método de configuración es el mismo que para TIMER ON/OFF. El botón TIMER puede usarse para que la unidad se encienda automáticamente a la hora establecida. Use los botones ▲ / ▼ para ajustar el retardo de 0 a 24 horas, en incrementos o decrementos de una hora. Cuando la hora deseada aparece en la pantalla LCD, presione el botón TIMER para confirmarla. Presione nuevamente TIMER, escuchará un pitido y el indicador desaparecerá. El modo TIMER se ha cancelado. No se puede confirmar TIMER OFF de la hora establecida, excepto cuando desea configurar la pantalla LED del panel de control. Solo puede registrarlo desde el control remoto.

CÓMO UTILIZAR EL ARTEFACTO

PANEL DE CONTROL Y CONTROL REMOTO



El uso de funciones es el mismo cuando utilice el control remoto o el panel de control, a menos que se indique lo contrario.

NOTE:

El sensor remoto está ubicado en el logotipo de LG en el panel delantero. Siempre apunte el control remoto al sensor. El control remoto puede no funcionar si el sensor se encuentra cerca de luces brillantes o si el camino entre el control remoto y el sensor está bloqueado.

5 TEMP/TIMER ▲ / ▼ (temperatura/temporizador)

En los modos COOL (REFRIGENACIÓN), los botones ▲/▼ modifican la temperatura desde 86 °F hasta 60 °F, en incrementos de un grado. TIMER(temporizador) utilice los botones ▲/▼ para ajustar el tiempo de demora de 0 a 24 horas, en incrementos de una hora. Si presiona y sostiene los botones ▲/▼, la temperatura configurada o tiempo se modificarán automáticamente después de unos segundos.

NOTA: La temperatura de la pantalla es la CONFIGURADA, no la temperatura de la habitación. En los modos COOL (REFRIGENACIÓN) el termostato del acondicionador de aire hará funcionar al compresor hasta alcanzar la temperatura configurada, luego encenderá o apagará el compresor para mantener la temperatura configurada.

6 Mode de suspensión

El modo SLEEP puede configurarse en Cool, Dry o Fan. Esta función le ofrece un entorno más agradable para dormir. El aparato se detendrá automáticamente después de funcionar por 8 horas. La velocidad del ventilador se establece automáticamente a baja velocidad. Esta función se puede activar solamente desde el control remoto.

7 SWING(Balanceo)

Hace que la salida de aire motorizada oscile, mejorando Así la circulación de aire dentro de la habitación. Esta función puede activarse solamente desde el control remoto. Si la descarga de aire no está cerrada por cualquier operación, desconecte y vuelva a conectar el cable de alimentación.

8 LED DISPLAY (Pantalla LED)

La pantalla digital muestra la temperatura configurada en grados Fahrenheit, la velocidad del ventilador, o la programación de temporizador (TIMER) seleccionada. Los indicadores se encenderán para mostrar el modo activado y las configuraciones adicionales.

El indicador E5 (lleno de agua) se encenderá para indicar que el tanque interno de drenaje de agua debe vaciarse.

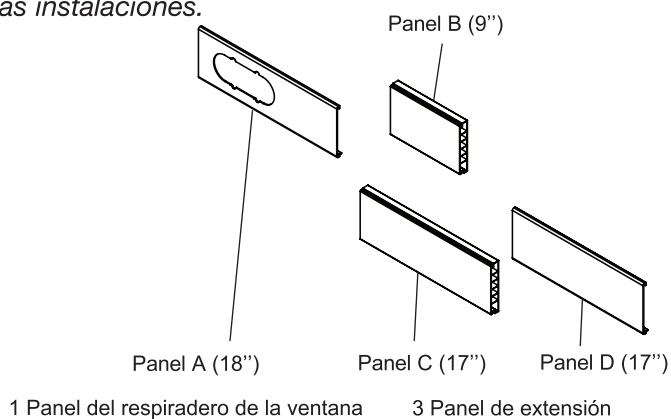
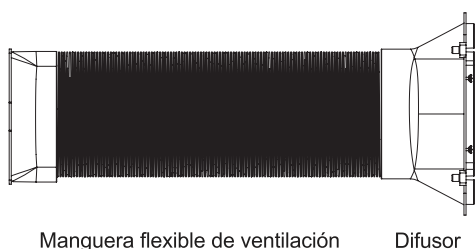
INSTRUCCIONES DE INSTALACIÓN

PREPARACIÓN PARA LA INSTALACIÓN

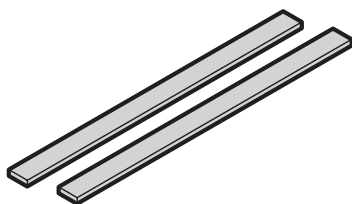
⚠ ADVERTENCIA ¡El acondicionador de aire es pesado! ¡Utilice dos o más personas para levantar e instalar la unidad! No hacerlo puede provocar lesiones en la espalda u otras lesiones.

COMPONENTES DE SALIDA

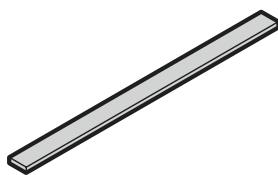
Los siguientes componentes se usan para la ventilación de la ventana.
No todos los componentes se utilizan en todas las instalaciones.



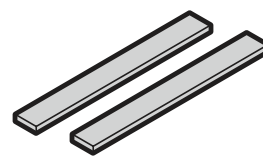
Equipo de instalación en ventanas (incluye 1 panel de ventilación para ventanas y 3 paneles de extensión)



2 selladores de espuma Tipo A (adhesivos)



1 sellador de espuma Tipo B (No adhesivos)



Sellante de espuma C 2EA (Tipo adhesivo-más corto)



Soporte de seguridad



2 tornillos Tipo A



1 tornillos Tipo B

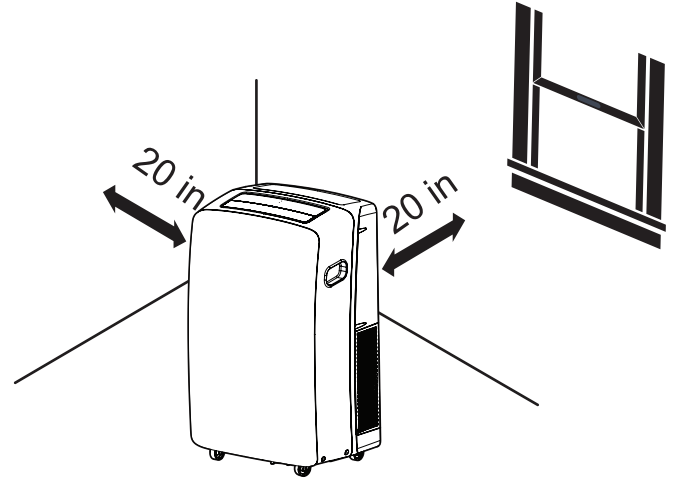


1 tornillos Tipo C

INSTRUCCIONES DE INSTALACIÓN

ELECCIÓN DE UBICACIÓN PARA LA INSTALACIÓN

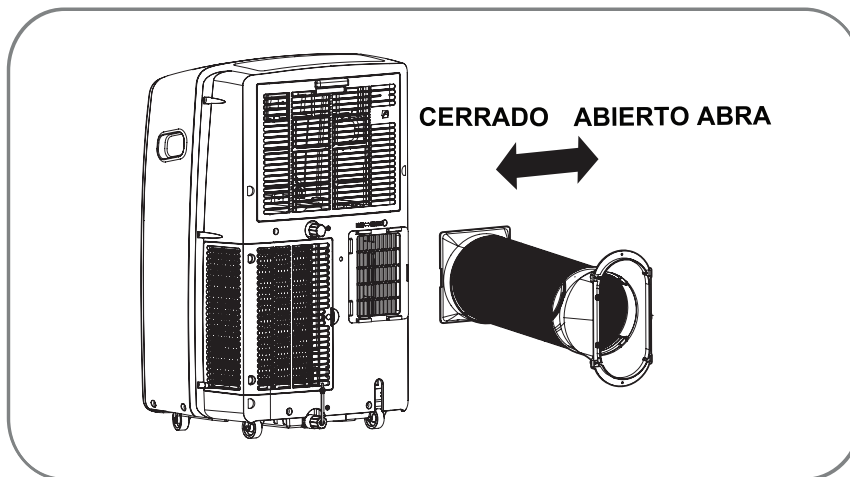
- 1 Instale la unidad sobre un sitio plano y seco.
- 2 Para lograr un mejor rendimiento, deje al menos 20 in de espacio a todos los lados de la unidad para una buena circulación de aire.
- 3 Coloque la unidad cerca de una ventana. La manguera y el difusor se utiliza para conectar el acondicionador de aire para el kit de instalación de la ventana para ventilar fuera de escape de aire.



⚠ ADVERTENCIA

La longitud del tubo de escape es designado especialmente de acuerdo a las especificaciones del producto. No lo sustituya ni prolongue con su manguera privada ya que esto podría causar mal funcionamiento.

CÓMO CONECTAR LA MANGUERA Y EL DIFUSOR



Introduzca el extremo grande del adaptador de la manguera dentro del orificio ubicado en la parte trasera del acondicionador de aire.

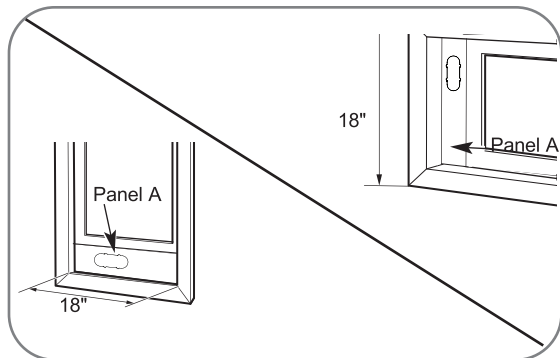
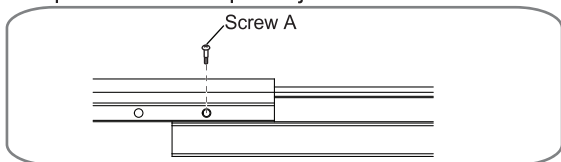
INSTRUCCIONES DE INSTALACIÓN

PANEL DE VENTILACIÓN Y EXTENSIONES DE LA VENTANA

El kit de instalación de la ventana permite que usted instale los acondicionadores de aire en la mayoría de las ventanas vertical-que resbalan 18" a 50" de par en par, o las ventanas del marco-estilo a partir del 18" a 50" arriba.

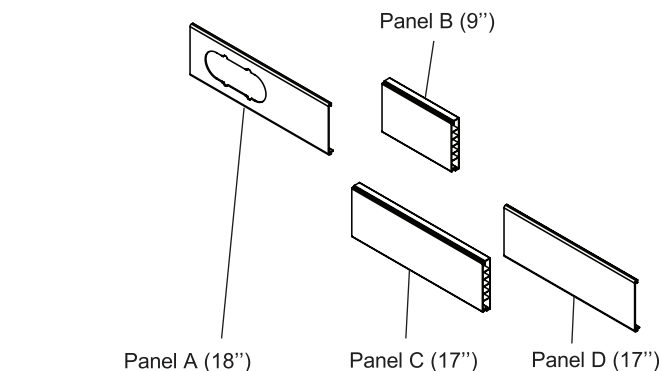
Panel \ Longitud de la ventana.	A 18"	B 9"	C 17"	D 17"	Fig.
18"	✓				a
19" - 26"	✓	✓			b
27" - 34"	✓		✓		c
35" - 50"	✓		✓	✓	d

1. Compruebe por favor su longitud de la ventana y eligió los paneles aptos del tabel antedicho.
2. Si la longitud de la ventana es mas de 2 paneles, después de ajusta la longitud. Utilice por favor el tipo tornillo de A para fijarlos.



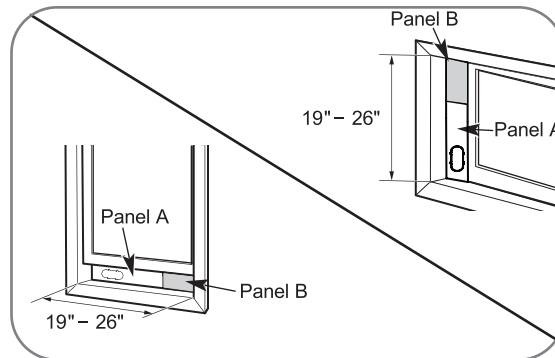
Para 18" la abertura de la ventana, utiliza el panel del respiradero de la ventana por sí mismo. Fig. "a"

Fig. "a"



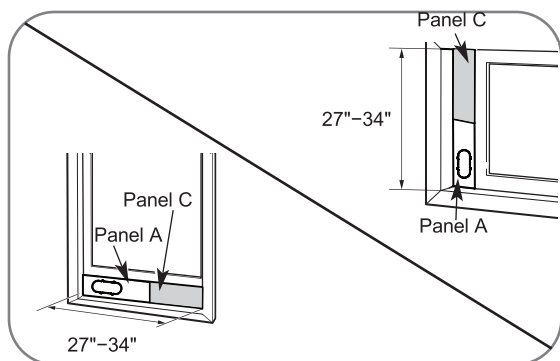
- 1 Panel del respiradero de la ventana 3 Panel de extensión

Equipo de instalación en ventanas (incluye 1 panel de ventilación para ventanas y 3 paneles de extensión)



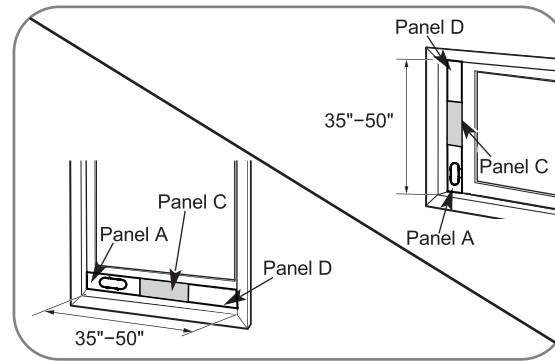
Para las aberturas de la ventana a partir de 19" a 26" el panel del respiradero de la ventana (artesonado A) y un panel de la extensión (panel B). Fig. "b"

Fig. "b"



Para las aberturas de la ventana a partir de 27" a 34", utilice el panel del respiradero de la ventana (artesonado A) y un panel de la extensión (panel C). Fig. "c"

Fig. "c"



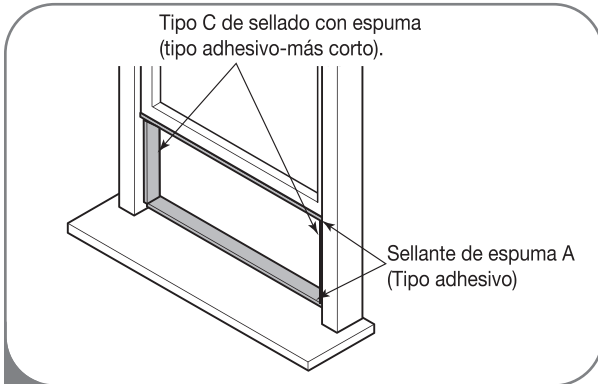
Para las aberturas de la ventana a partir del 35" a 50", utilice el panel del respiradero de la ventana y dos paneles de la extensión (el panel C y artesona D). Fig. "d"

Fig. "d"

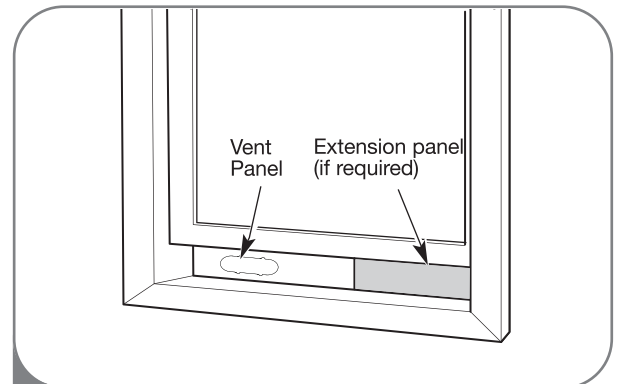
INSTRUCCIONES DE INSTALACIÓN

INSTALACIÓN EN VENTANAS DE DESLIZAMIENTO VERTICAL

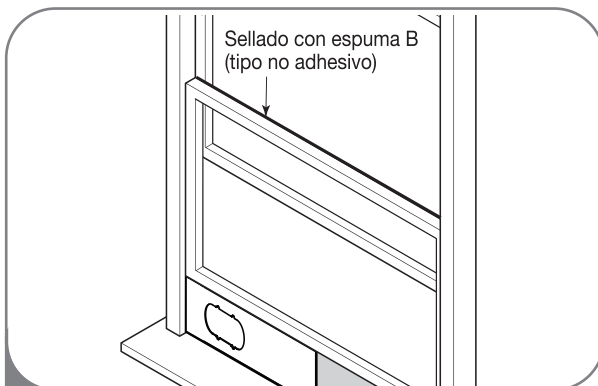
NOTA: El kit de instalación de la ventana se puede utilizar con la vertical que resbala ventanas entre 18" y 50" de ancho.



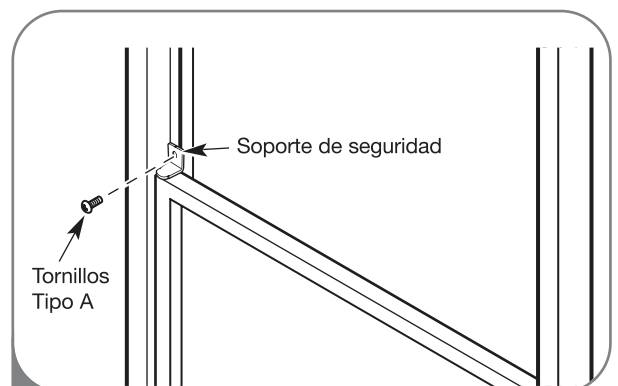
- 1 Corte la espuma A (tipo adhesivo) y C (tipo adhesivo-más corto) según la longitud adecuada, y colóquelo en la hoja y el marco de la ventana.



- 2 Introduzca el montaje de panel de ventilación, incluyendo los paneles de extensión, si fueran necesarios, en la abertura de la ventana. Extienda los paneles de extensión, si los está utilizando.



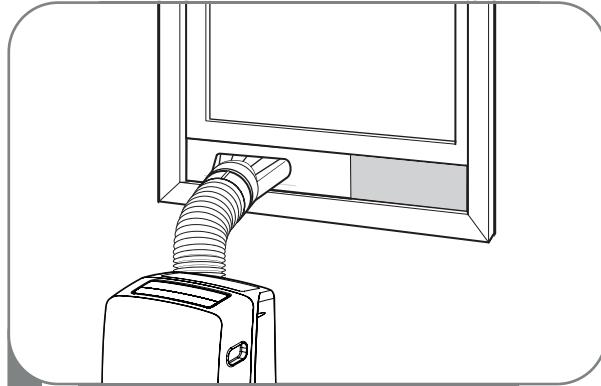
- 3 Corte la espuma B (tipo no adhesivo) según el ancho de la ventana. Rellene con la espuma B la separación existente entre el cristal y la ventana a fin de prevenir la entrada de aire o insectos en la habitación.



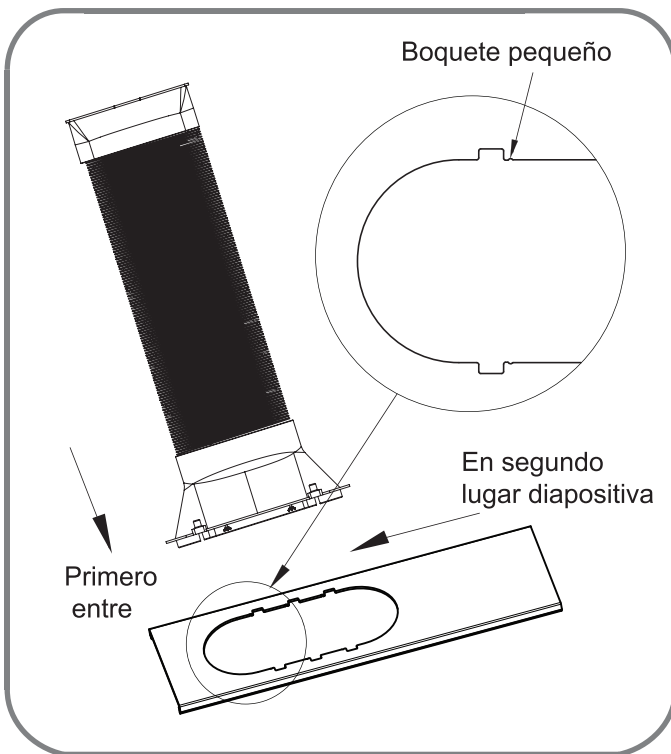
- 4 Instale el soporte de seguridad con un tornillo tipo A, como puede verse.

INSTRUCCIONES DE INSTALACIÓN

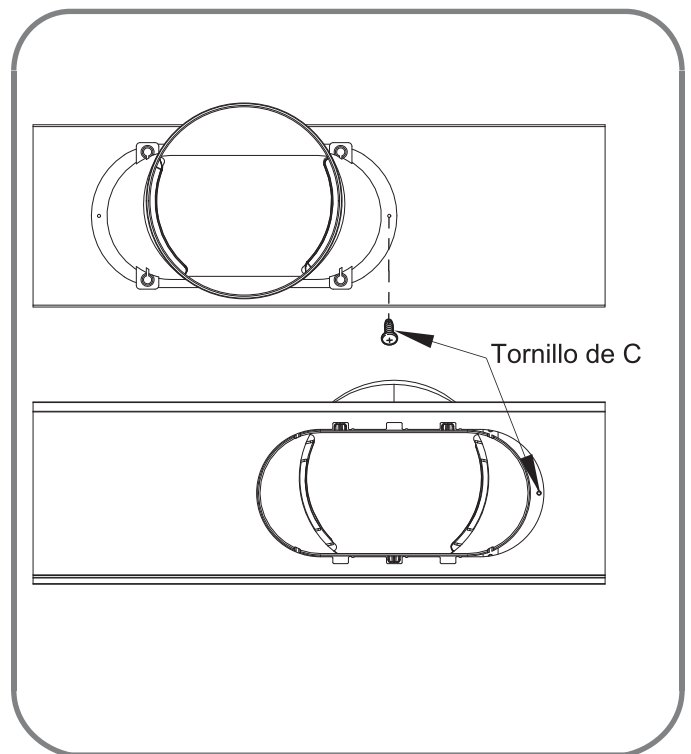
INSTALACIÓN EN VENTANAS DE DESLIZAMIENTO VERTICAL



5 Inserte el difusor en el panel del respiradero. Y entonces resbale.



Primero entre el panel del respiradero completamente y entonces resbala para asegurar.

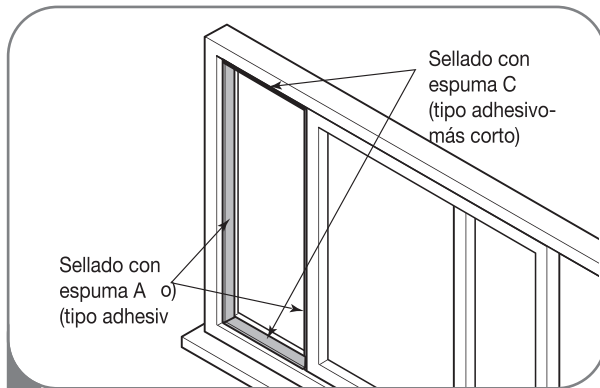


Si usted desea arreglo el difusor más firmemente, utilice el tipo tornillo de C.

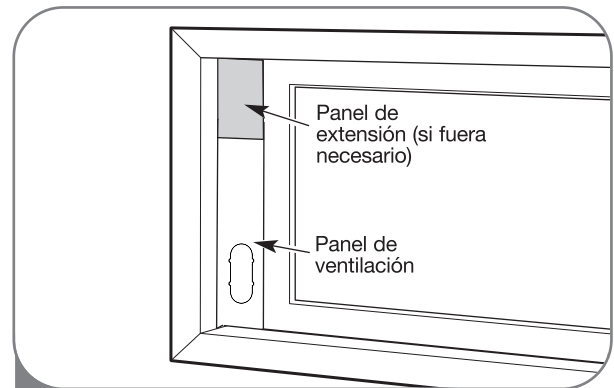
INSTRUCCIONES DE INSTALACIÓN

INSTALACIÓN EN VENTANAS DE DESLIZAMIENTO HORIZONTAL

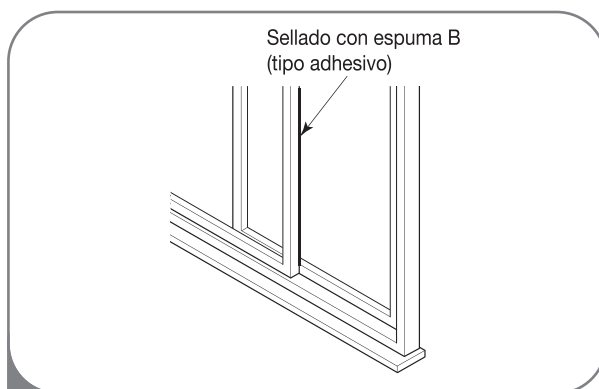
NOTE: El kit de instalación de la ventana se puede utilizar con la vertical que resbala ventanas entre 18" y 50" altos.



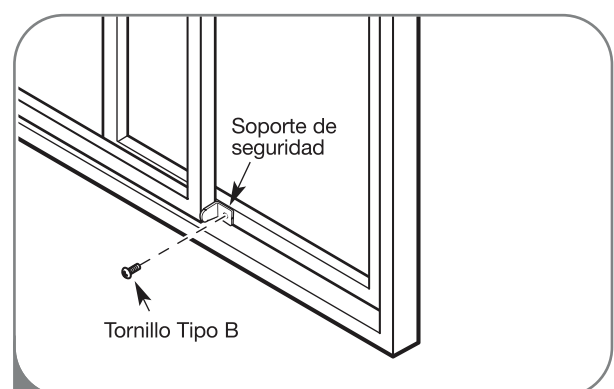
1 Corte la espuma A (tipo adhesivo) y C (tipo adhesivo-más corto) según la longitud adecuada, y colóquelo en la hoja y el marco de la ventana.



2 Introduzca el montaje de panel de ventilación, incluyendo los paneles de extensión, si fueran necesarios, en la abertura de la ventana. Extienda los paneles de extensión, si los está utilizando.



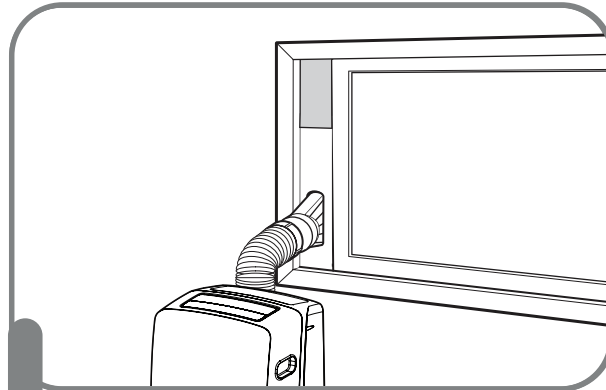
3 Corte la espuma B (tipo no adhesivo) según el ancho de la ventana. Rellene con la espuma B la separación existente entre el cristal y la ventana a fin de prevenir la entrada de aire o insectos en la habitación.



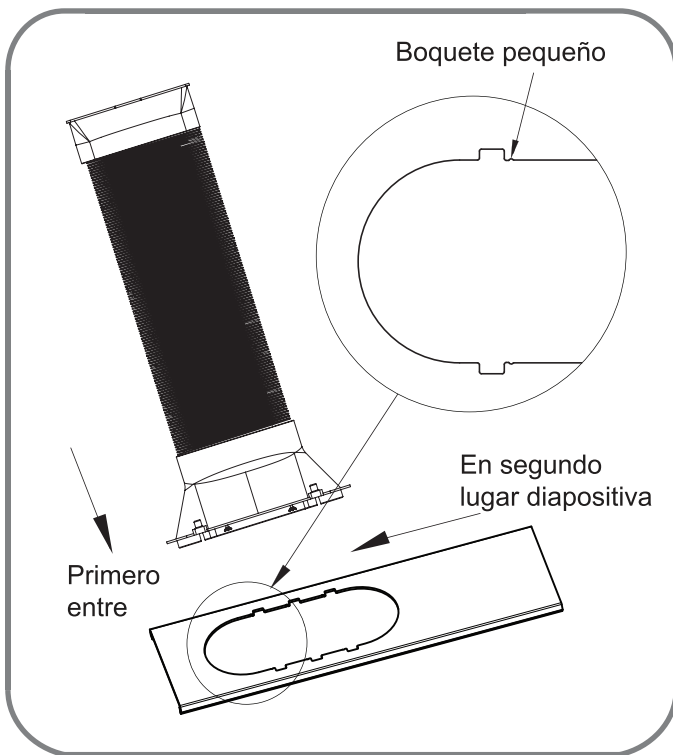
4 Instale el soporte de seguridad con un tornillo tipo B, como puede verse.

INSTRUCCIONES DE INSTALACIÓN

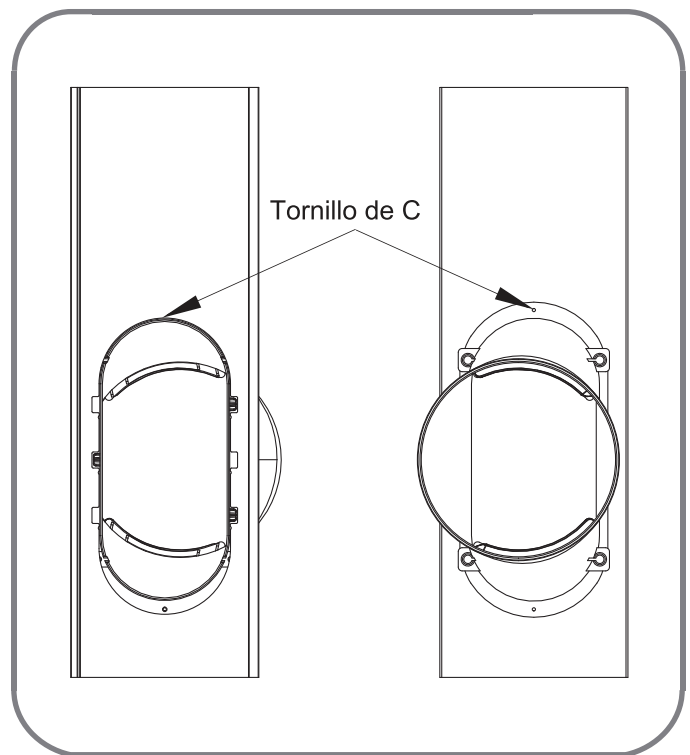
INSTALACIÓN EN VENTANAS DE DESLIZAMIENTO HORIZONTAL



5 Inserte el difusor en el panel del respiradero. Y entonces resbale.



Primero entre el panel del respiradero completamente y entonces resbala para asegurar.



Si usted desea arreglo el difusor más firmemente, utilice el tipo tornillo de C.

CUIDADO Y LIMPIEZA

Su acondicionador de aire está diseñado para funcionar durante todo el año con sólo una limpieza y mantenimiento mínimos.

Para una eficiencia máxima, se recomienda que haga inspeccionar y limpiar las serpentinas de enfriamiento una vez por año. Su Centro de Servicio Autorizado LG local puede prestar este servicio de inspección y limpieza por una módica suma.

⚠ ADVERTENCIA

- Desenchufe el acondicionador de aire antes de limpiar o realizar cualquier clase de mantenimiento o arreglo.
- Tenga cuidado al limpiar las serpentinas o al quitar o volver a instalar el filtro: ¡las aletas de enfriamiento son filosas!

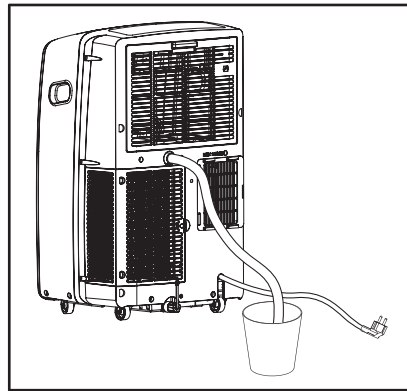
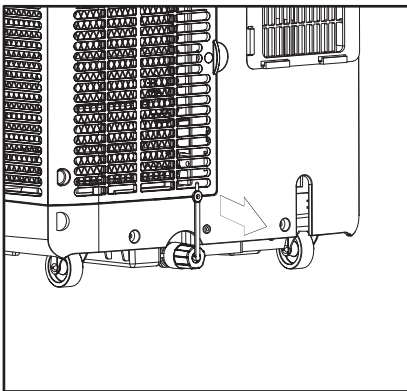
No seguir estas precauciones puede provocar una descarga eléctrica o lesiones personales.

Drinaje de agua

Este producto tiene un sistema de auto-evaporación. El agua de condensación, se reciclará para enfriar el condensador. Esto no sólo puede mejorar la eficiencia de enfriamiento, sino también ahorrar energía para usted.

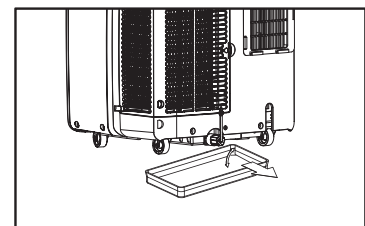
Empleando el puerto inferior de drenaje(solamente en Mode Sequedad)

- Esto se puede utilizar cuando se necesita deshumidificación de la humedad alta.
- Bajo los modos de FRESCO y Ventilación, no hace falta el drenaje de agua.
- Durante el modo de deshumidificación, quite el tapón de drenaje.
- Instale un manguera de drenaje (diámetro interior 16mm [5/8"]) y colo que el extremo abierto a una ubicación adecuada de drenaje o al aire libre.



Empleando el puerto inferior de drenaje

- 1 Si el agua interior está llena, la pantalla panel mostrará "E5", y el compresor terminará de funcionar.
- 2 Apague la máquina y muévela adonde puede drenar el agua, a continuación, desenchufe el agujero de agua drenaje. Después del drenaje, puede encenderlo y la máquina volverá a trabajar.
- 3 Cuando el tanque interior de colección de agua está lleno, el aire acondicionado se apagará hasta que el cual se vacíe.
 - Desconecte el aire acondicionado y la manguera de escape de la espalda, y mueva el aire acondicionado a un lugar adecuado de drenaje o al aire libre. Usted también puede colocar un recipiente debajo de la salida de la drenaje. Con el cual puede recoger hasta 1 cuarto de agua.
 - Quite el tapón de drenaje de la salida.
 - Una vez que el tanque de colección de agua se drene, vuelva a instalar el tapón de drenaje confirmando que está en forma segura.
 - Coloque el aire condicionado en la ubicación deseada, vuelva a conectar el tubo de escape y el aire acondicionado.



NOTA

Cuando E5 aparece en la pantalla:

44

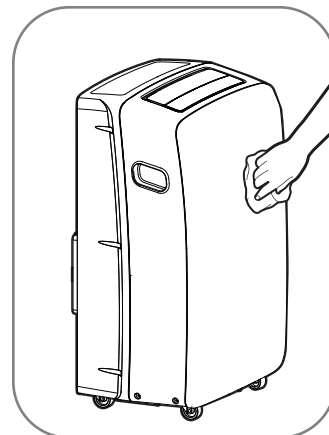
El tanque para recoger el agua está lleno. Vacíe el tanque y restablezca el sistema.

NOTAS: Cuando se lo encienda después de haber sido desenchufado, el acondicionador de aire se reconfigurará automáticamente en el modo COOL (frío), con una temperatura establecida de 75°F.

CÓMO LIMPIAR LA CUBIERTA

Limpie la cubierta con un paño ligeramente húmedo, luego seque con un paño o toalla.

- Para evitar daños al acabado, no utilice gasolina, benceno, solvente, etc., o cualquier limpiador abrasivo para limpiar el acondicionador de aire; pueden dañar el acabado.
- Nunca vierta agua sobre o dentro de la unidad; podría dañar los componentes internos y generar un peligro de descarga eléctrica o incendio.

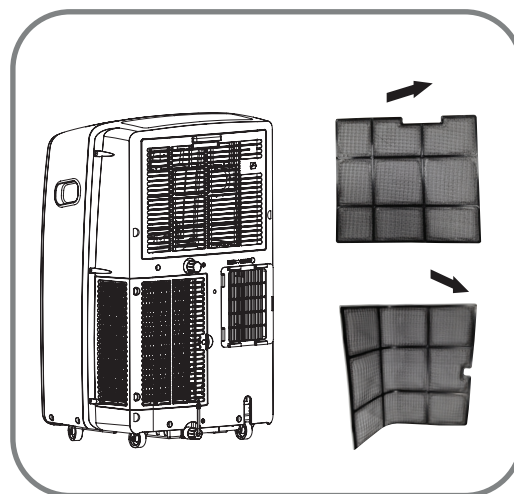


CÓMO LIMPIAR EL FILTRO DE AIRE

El filtro de aire debe limpiarse cada dos semanas; dependiendo de la calidad de aire interior, puede necesitarse una limpieza más frecuente. Un filtro de aire sucio disminuye la corriente de aire y reduce la eficiencia.

No opere el acondicionador de aire sin el filtro en su lugar.

- 1 Levante el filtro de aire de la manija.
- 2 Use una aspiradora para limpiar el filtro. Si el filtro está muy sucio, puede lavarse en agua tibia utilizando un detergente suave.
No use limpiadores potentes o agua muy caliente. No lo lave en el lavavajillas.
- 3 Deje que el filtro se seque por completo antes de volver a instalarlo.
- 4 Vuelva a colocar el filtro.



CUIDADO Y LIMPIEZA

CÓMO GUARDAR EL ACONDICIONADOR DE AIRE

Si no va a usar el acondicionador de aire durante un período prolongado:

- 1 Drene el tanque de recolección de agua completamente y deje el pico de drenaje destapado el tiempo suficiente para eliminar el agua residual. Una vez que el tanque se haya drenado por completo y no salga más agua, vuelva a colocar la tapa.
- 2 Quite y limpie el filtro, deje que se seque por completo y vuelva a instalarlo.
- 3 Quite las baterías del control remoto.
- 4 Guarde el acondicionador de aire en un lugar frío y seco, lejos de luz solar directa, temperaturas extremas, y polvillo excesivo.

Antes de volver a usar el acondicionador de aire:

- 1 Verifique que el filtro y la tapa de drenaje estén en su lugar.
- 2 Verifique el cable para asegurar que esté en buenas condiciones, sin grietas o daños.
- 3 Coloque baterías nuevas en el control remoto.
- 4 Instale el acondicionador de aire como se indica en las Instrucciones de instalación.

DETECCIÓN DE PROBLEMAS

ANTES DE LLAMAR AL SERVICIO TÉCNICO

Antes de llamar al servicio técnico, examine esta lista. Puede ahorrarle tiempo y dinero. La lista incluye situaciones comunes que no son el resultado de mano de obra o materiales defectuosos del artefacto.

<i>Auto Diagnóstico</i>	<i>Causas posibles</i>	<i>Qué hacer</i>
El aire acondicionado no enciende	El aire acondicionado está desconectado.	Asegúrese que el aire acondicionado está conectado completamente a la fuente de energía.
	El fusible está quemado/el interruptor de energía se ha bloqueado.	Cheque los fusibles/interruptor de la casa y reemplace los fusibles o reestablezca el interruptor de energía.
	Falta de energía.	Cuando la energía se reestablezca, espere 3 minutos para encender de nuevo el aire acondicionado. Con esto evítara que se produzca una sobrecarga en el compresor.
	El dispositivo interruptor de corriente está desconectado.	Presione el botón RESET situado en el enchufe del cable de alimentación. Si el botón RESET no permanece activo, suspenda el uso del aire acondicionado y póngase en contacto con un técnico de servicio cualificado.
	Aparece E5 en la pantalla.	El tanque de recolección de agua está lleno. Drene el tanque y vuelva a configurar.
	La temperatura de la habitación es menor a la temperatura programada.	Esto es normal. El acondicionador de aire se apaga automáticamente cuando la temperatura de la habitación es igual o menor a la configurada. Si hace falta, ajuste la configuración de temperatura.
El aire acondicionado no enfría como debería	El flujo de aire está restringido.	Asegúrese que no haya cortinas, persianas o muebles bloqueando el frente del aire acondicionado.
	Coloque el control de TEMPERATURA en un número más alto.	Ajustar el control de temperatura a un número más bajo.
	El filtro de aire está sucio.	Limpe el filtro por lo menos cada dos semanas. Vea la sección de instrucciones de operación.
	El cuarto aún está caliente.	Cuando usted enciende el aire acondicionado debe esperar un momento para que la habitación se enfrente.
El aire acondicionado enfría demasiado	El hielo bloquea el flujo de aire y detiene el enfriamiento del cuarto.	Elija el modo alto del ventilador High Fan o enfriado alto High Cool .
El acondicionador de aire funciona muy a menudo o durante mucho tiempo	El área a enfriar es demasiado grande para el artefacto.	Consulte a su vendedor sobre la capacidad necesaria para enfriar el área deseada.
	Hay puertas o ventanas abiertas.	Asegúrese de que puertas y ventanas estén cerradas.

DETECCIÓN DE PROBLEMAS

ANTES DE LLAMAR AL SERVICIO TÉCNICO

<i>Auto Diagnóstico</i>	<i>Causas posibles</i>	<i>Qué hacer</i>
Cotigo se muestra en la pantalla		
E5	El tanque de recolección de agua está lleno.	Vacíe el tanque de recolección de agua. Ver la sección Cuidado y limpieza.
E1	Cortocircuito o circuito abierto en la termostato de aire interno.	Desenchufe el acondicionador de aire y comuníquese con su centro autorizado de LG.
E2	Cortocircuito o circuito abierto en la termostato de tubo interno.	Desenchufe el acondicionador de aire y comuníquese con su centro autorizado de LG.
EA	Si hay problemas con el software, se muestra "EA".	Desenchufe el acondicionador de aire y comuníquese con su centro autorizado de LG.

GARANTÍA LIMITADA DEL AIRE ACONDICIONADO LG - EE.UU.

COBERTURA DE LA GARANTÍA:

LG Electronics Inc. ("LG") garantiza que reparará o sustituirá, gratuitamente, su producto si resulta defectuoso en materiales o mano de obra bajo condiciones normales de uso durante el periodo de garantía mencionado más abajo, efectivo a partir de la fecha de compra del producto original por parte del consumidor. Esta garantía limitada sólo es válida para el comprador original del producto y no es asignable ni transferible a ningún otro comprador o usuario final subsecuentes, y efectiva únicamente cuando el producto se compra a través de un distribuidor autorizado de LG y se utiliza en los Estados Unidos ("EE UU") o en cualquiera de sus territorios.

Nota: Los recambios y piezas de repuesto pueden ser nuevos o estar reconstruidos de fábrica y están garantizados durante el tiempo restante del periodo de garantía de la unidad original o noventa días (90), el periodo de los dos que sea más largo. Por favor, guarde el recibo de compra o la nota de entrega como prueba de la fecha de compra como comprobante de garantía (se le puede pedir que presente una copia a LG o a su representante autorizado).

PERIODO DE GARANTÍA:

1 año desde la fecha de compra: **Cualquier repuesto interno/funcional y mano de obra**

PROCESO DE SERVICIO: Servicio a domicilio

Los servicios a domicilio se prestarán durante el periodo de garantía sujeto a disponibilidad en los Estados Unidos. El servicio a domicilio puede no estar disponible en todas las áreas. Para recibir asistencia técnica a domicilio, el producto debe estar en un entorno despejado y accesible al personal técnico. Si durante el servicio a domicilio la reparación no se puede llevar a cabo, es posible que sea necesario desplazarlo a nuestras instalaciones, repararlo y devolverlo a su hogar. Si este fuera el caso, LG puede optar, a petición nuestra, a utilizar el transporte de nuestra elección para desplazar la unidad al y del centro de servicio autorizado de LG.

ESTA GARANTÍA LIMITADA NO SE APLICA A:

1. Las visitas de Asistencia a domicilio para entregar, recoger y/o instalar el producto, instruir o sustituir fusibles.
2. Sustitución de fusibles de la casa o reajuste de interruptores de circuito, la corrección del cableado de la casa o de la tubería, o la corrección de la instalación del producto.
3. Los daños o averías causados por fugas / roturas/ congelación de tuberías de agua, líneas de drenaje restringido, suministro insuficiente de agua o interrumpido, o suministro insuficiente de aire.
4. Los daños o averías causados por accidentes, plagas e insectos, rayos, viento, fuego, inundaciones o actos de Dios.
5. Los daños o fallos ocasionados por el mal uso, abuso, instalación inadecuada, reparación o mantenimiento. Se considera reparación inadecuada aquella en que se hayan utilizado piezas no aprobadas o especificadas por LG.
6. Los daños o averías causados por modificaciones no autorizadas o alteraciones del producto.
7. Los daños o averías causados por la utilización de una corriente eléctrica, tensión o código de plomería incorrectos.
8. Daños estéticos, incluyendo arañazos, abolladuras, desportilladuras u otros daños en el acabado del producto, a menos que dichos daños sean el resultado de defectos en los materiales o mano de obra y se informe a LG en el plazo de siete días naturales (7) a partir de la fecha de entrega.
9. Los daños o la pérdida de componentes de cualquier producto cuya caja haya sido abierta, haya sido objeto de un descuento o se haya restaurado.
10. Los productos cuyos números de serie de fábrica originales hayan sido quitados, borrados o cambiados de ninguna manera.
11. Las reparaciones cuando el producto se utiliza para cualquier cosa fuera de lo normal y del uso doméstico habitual (por ejemplo su alquiler, uso comercial, en oficinas o en instalaciones de ocio) o en contra de la instrucciones que se indican en el manual del propietario.
12. La extracción y reinstalación del producto si está instalado en un lugar inaccesible.

ESTA GARANTÍA SE OTORGA EN SUSTITUCIÓN O EXCLUSIÓN DE TODA OTRA GARANTÍA, EXPRESA O IMPLÍCITA, INCLUYENDO SIN LIMITAR CUALQUIER GARANTÍA DE CALIDAD O IDONEIDAD CON UN PROPÓSITO CONCRETO. EN LA MEDIDA EN QUE CUALQUIER GARANTÍA IMPLÍCITA ES OBLIGADA POR LA LEY, ESTÁ LIMITADA EN DURACIÓN AL PERIODO DE GARANTÍA YA MENCIONADO. LA REPARACIÓN O REEMPLAZO DE PIEZAS, SEGÚN LO ESTABLECIDO EN ESTA GARANTÍA, ES EL ÚNICO QUE PUEDE RECLAMAR EL CLIENTE. NI EL FABRICANTE NI SU DISTRIBUIDOR EN LOS EE.UU. SE HACE RESPONSABLE DE CUALQUIER DAÑO (DERIVADO, INDIRECTO, ESPECIAL O PENAL) DE CUALQUIER NATURALEZA, INCLUYENDO, SIN LIMITACION, LA PÉRDIDA DE INGRESOS O BENEFICIOS O CUALQUIER OTRO TIPO DE DAÑO, AÚN BASADO EN UN CONTRATO, SEA UN AGRAVIO O DE CUALQUIER OTRA MANERA.

ALGUNOS ESTADOS NO PERMITEN LA EXCLUSIÓN O LIMITACIÓN DE DAÑOS IMPREVISTOS O RESULTANTES, O LIMITACIONES A LA DURACIÓN DE LAS GARANTÍAS IMPLÍCITAS, POR LO QUE LA EXCLUSIÓN O LIMITACIÓN MENCIONADA ANTERIORMENTE NO SERÁ APLICABLE AL USUARIO. ESTA GARANTÍA LE OTORGA DERECHOS LEGALES ESPECÍFICOS Y TAMBIÉN PUEDE TENER OTROS QUE VARIARÁN DE UN ESTADO A OTRO.

COMO OBTENER EL SERVICIO DE ESTA GARANTÍA E INFORMACIÓN ADICIONAL:

Llame al 1-800-243-0000 o visite nuestra página web: www.lg.com.

Dirección de correo ordinario: LG Customer Information Center (ATTN: CIC)
201 James Record Road, Huntsville, AL 35824



LG ELECTRONICS, INC.
1000 Sylvan Ave., Englewood Cliffs, NJ 07632

LG Customer Information Center

1-800-243-0000

Register your product Online!

www.lg.com