

**Manuel d'utilisation  
MONITEUR IPS LED  
(MONITEUR LED\*)**

\* Les moniteurs LED de LG combinent un écran LCD et un rétroéclairage LED.

Veuillez lire attentivement les informations de sécurité avant d'utiliser le produit.

29UC97  
29UC97C

# SOMMAIRE

## 3 LICENCE

---

## 4 ASSEMBLAGE ET PRÉPARATION

---

- 4 Composition du produit
- 5 Description du produit et des boutons
- 5 - Comment utiliser le bouton du joystick
- 6 - Connecteur d'entrée
- 7 Déplacer et soulever le moniteur
- 8 Installation du moniteur
- 8 - Assemblage du support
- 9 - Installation sur un bureau
- 10 - Rangement des câbles
- 10 - Réglage de l'inclinaison
- 11 - Utilisation du verrou Kensington
- 11 - Installation au mur
- 13 - Installation du support de fixation murale

## 14 UTILISATION DU MONITEUR

---

- 14 Connexion à un PC
- 14 - Connexion HDMI
- 15 - Connexion DisplayPort
- 15 - Connexion Thunderbolt (⚡)
- 16 Connexion aux périphériques AV
- 16 - Connexion HDMI
- 16 Connectez un périphérique
- 16 - Connexion au PC par câble USB
- 18 - Raccordement d'un casque

## 19 PARAMÈTRES UTILISATEUR

---

- 19 Activation du menu principal
- 19 - Fonctions du menu principal.
- 20 Paramètres utilisateur
- 20 - Paramètres du menu
- 21 - Ratio
- 22 - PBP
- 24 - Mode Image
- 25 - Ajuster Image
- 27 - Son
- 28 - Général
- 29 - Réinitialise

## 30 RÉOLUTION DES PROBLÈMES

---

## 32 SPÉCIFICATIONS DU PRODUIT

---

- 34 Mode de réglage d'usine
- 34 Durée HDMI (vidéo)
- 34 Témoin de fonctionnement

## 35 POSTURE À ADOPTER

---

- 35 Posture correcte à adopter pour utiliser le moniteur.

# LICENCE

Chaque modèle dispose de licences différentes. Consultez le site [www.lg.com](http://www.lg.com) pour en savoir plus sur les licences.



Les termes HDMI et High-Definition Multimedia Interface et le logo HDMI sont des marques commerciales ou des marques déposées de HDMI Licensing LLC aux Etats Unis et dans d'autres pays.



VESA, le logo VESA, le logo Display Port Compliance et le logo Display Port Compliance pour les sources Dual-mode sont des marques déposées de Video Electronics Standards Association.

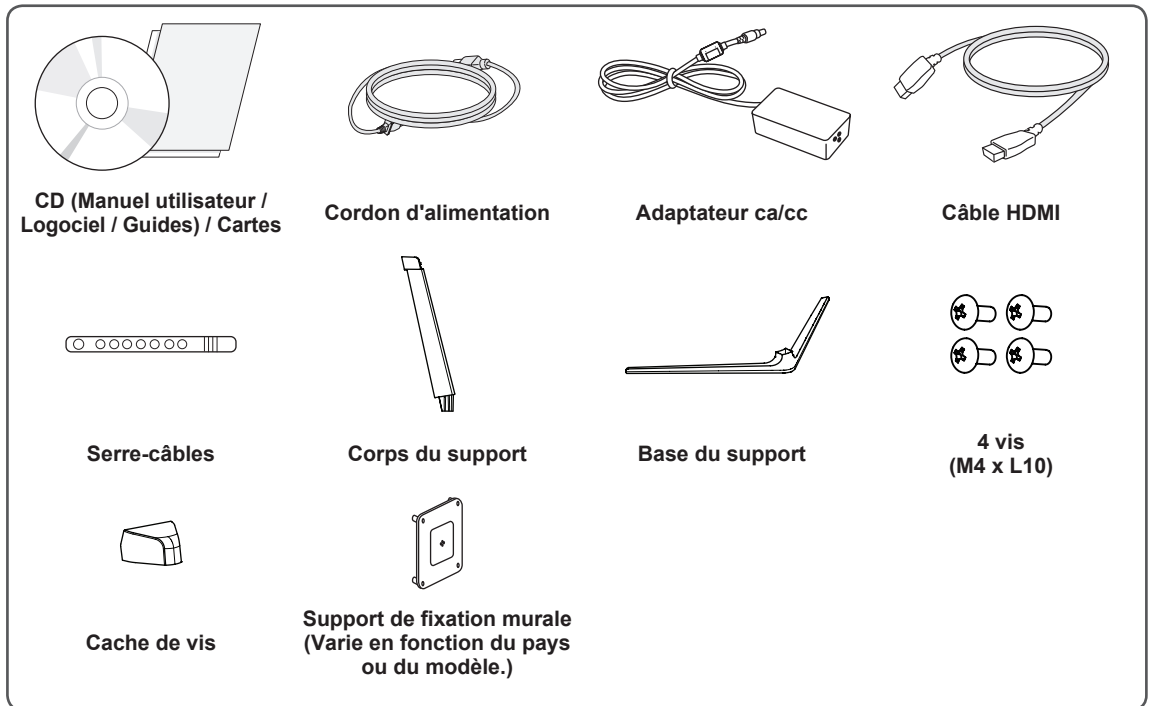


MaxxAudio et toutes les marques commerciales complémentaires MAXX sont des marques et/ou des marques déposées de Waves Audio Ltd.

# ASSEMBLAGE ET PRÉPARATION

## Composition du produit

Veillez vérifier que tous les éléments sont bien présents dans l'emballage avant d'utiliser le produit. S'il manque des éléments, contactez le revendeur auprès duquel vous avez acheté le produit. Notez bien que le produit et les éléments qui l'accompagnent peuvent avoir un aspect différent de ceux de l'illustration.



### ATTENTION

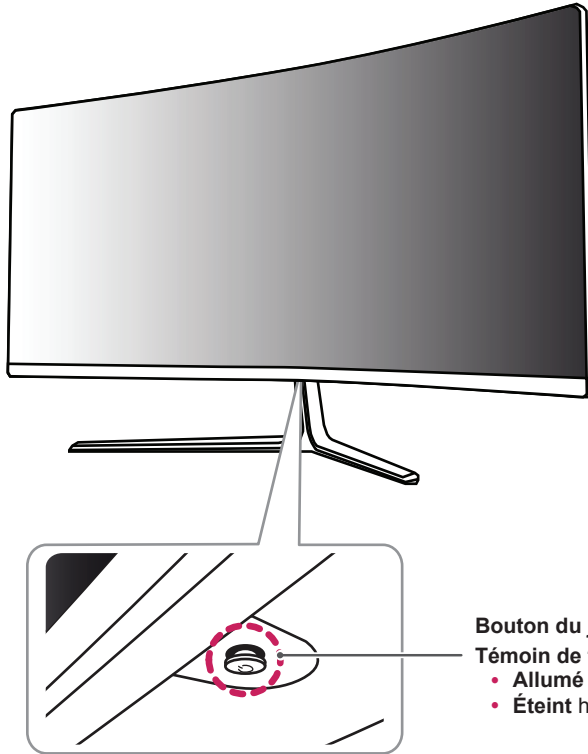
- Veillez à toujours utiliser des composants de la marque afin d'assurer la sécurité et les performances du produit.
- La garantie du produit ne couvre pas les dommages ou les blessures causés par l'utilisation de composants contrefaits.
- Nous vous recommandons d'utiliser les composants fournis.
- Si vous utilisez des câbles génériques non certifiés par LG, l'écran risque de ne rien afficher ou de subir des bruits de l'image.



### REMARQUE

- Les composants peuvent différer de l'illustration.
- Les informations et spécifications contenues dans ce manuel peuvent être modifiées sans préavis, dans le but d'améliorer les performances du produit.
- Pour l'achat d'accessoires en option, adressez-vous à un magasin de matériel électronique, rendez-vous sur un site d'achat en ligne ou contactez le revendeur auprès duquel vous avez acheté ce produit.
- Le cordon d'alimentation fourni peut différer selon les régions.

## Description du produit et des boutons



**Bouton du joystick /  
Témoin de fonctionnement**

- Allumé sous tension
- Éteint hors tension

## Comment utiliser le bouton du joystick

Vous pouvez facilement contrôler les fonctions du moniteur en appuyant sur le bouton du joystick ou en le déplaçant vers la gauche/droite avec le doigt.

### Fonctions de base

		<b>Marche</b>	Appuyez une fois sur le bouton du joystick pour allumer le moniteur.
		<b>Arrêt</b>	Appuyez de façon prolongée sur le bouton du joystick pour éteindre le moniteur.
		<b>Contrôle du volume</b>	Vous pouvez régler le volume en déplaçant le bouton du joystick vers la gauche/droite.

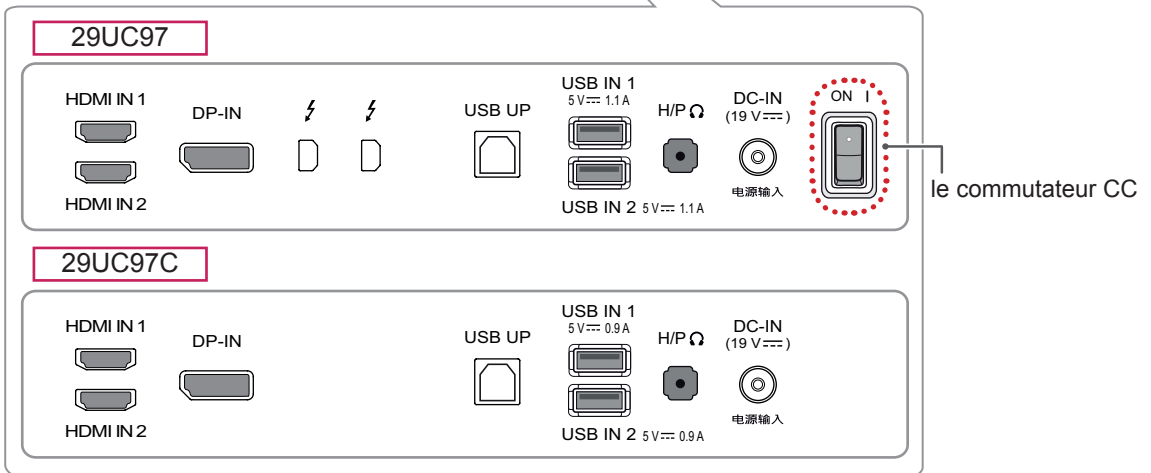
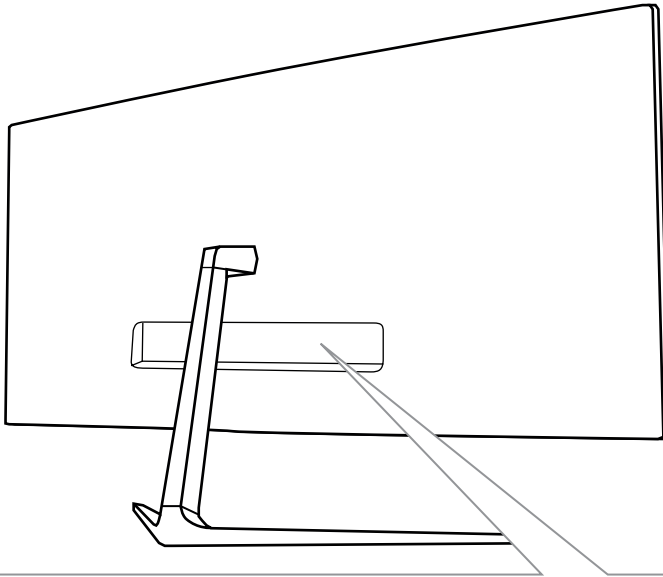


### REMARQUE

- Le bouton du joystick se trouve en bas du moniteur.
- Avant de mettre le moniteur sous tension, veuillez vous assurer que le commutateur CC sur le côté du produit est bien sur la position Activé. (uniquement pour le modèle 29UC97)

## Connecteur d'entrée

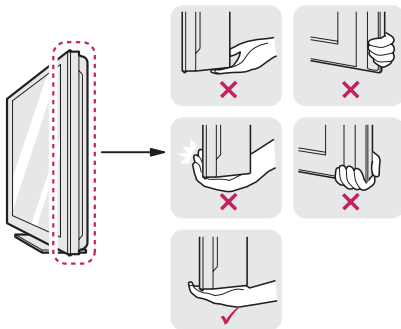
FRANÇAIS



## Déplacer et soulever le moniteur

Si vous souhaitez déplacer ou soulever le moniteur, suivez ces instructions pour éviter de le rayer ou de l'endommager afin d'assurer un déplacement sans danger, quelle que soit sa forme ou sa taille.

- Il est recommandé d'installer le moniteur dans sa boîte ou son emballage d'origine avant d'essayer de le déplacer.
- Avant de déplacer ou de soulever le moniteur, débranchez le cordon d'alimentation et tous les autres câbles.

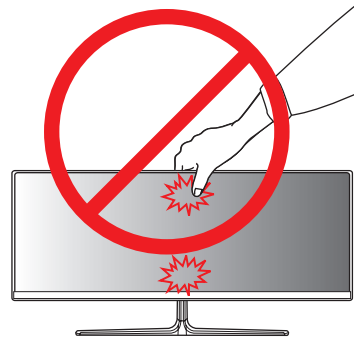


- Maintenez fermement le moniteur par le bas et le côté du cadre. Ne maintenez pas le panneau directement.
- Lorsque vous tenez le moniteur, orientez l'écran vers vous pour éviter de le rayer.
- Lorsque vous transportez le moniteur, ne l'exposez pas à des secousses ou à des vibrations excessives.
- Lorsque vous déplacez le moniteur, maintenez-le à la verticale, ne le tournez jamais latéralement et ne l'inclinez pas sur le côté.

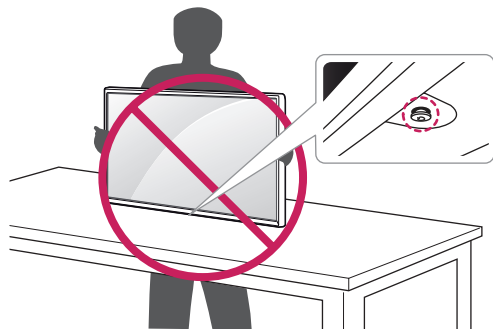


### ATTENTION

- Évitez autant que possible de toucher l'écran du moniteur.
  - Vous risqueriez d'endommager l'écran ou certains pixels qui permettent de composer l'image.

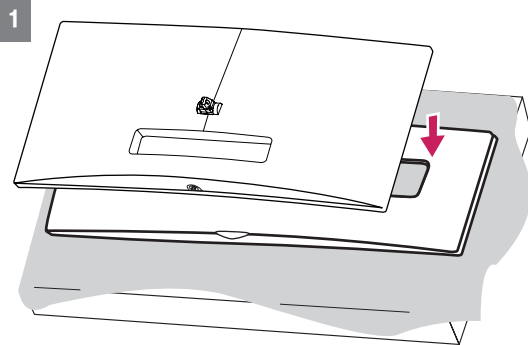


- Si vous utilisez le panneau du moniteur sans la base du support, le bouton du joystick pourrait rendre le moniteur instable ou le faire tomber, ce qui pourrait endommager le moniteur ou vous blesser. Cela pourrait également entraîner des dysfonctionnements du bouton du joystick.



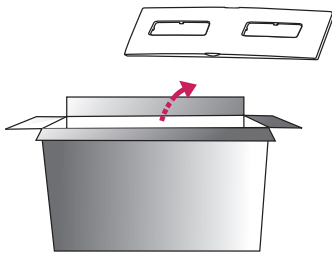
## Installation du moniteur

### Assemblage du support

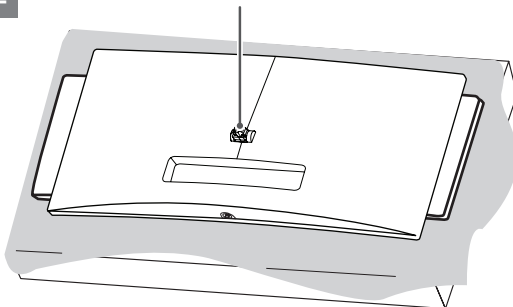


#### ATTENTION

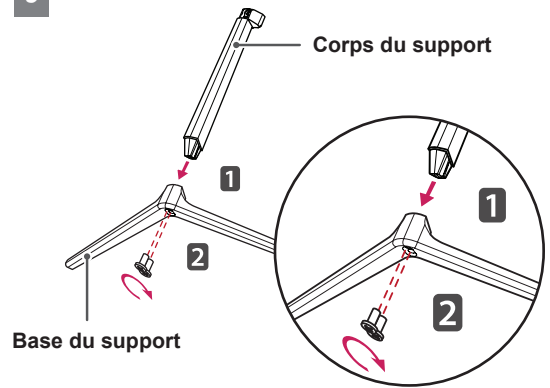
- Pour protéger l'écran, posez-le face vers le bas sur la mousse pour écran fournie dans la boîte.



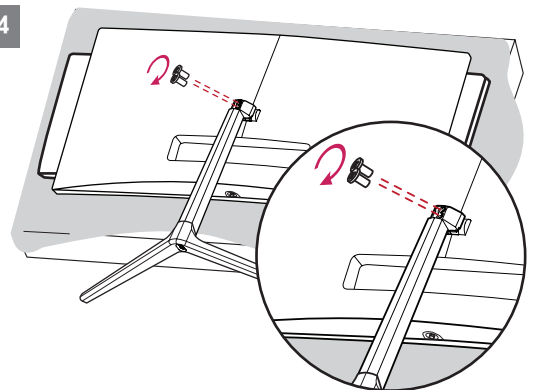
2 **Charnière du support**



3

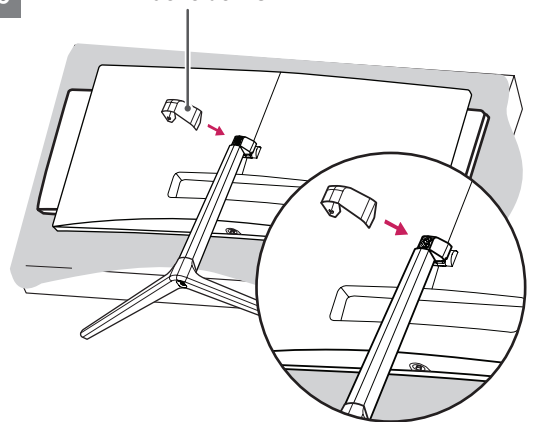


4



5

**Cache de vis**





**ATTENTION**

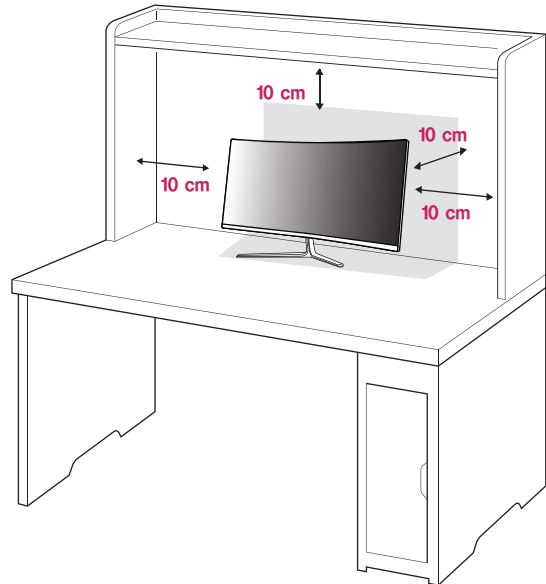
- Les illustrations de ce document représentent les procédures standard ; elles peuvent donc différer de votre produit.
- Évitez de trop serrer les vis. Vous risqueriez d'endommager le moniteur. Les dommages provoqués de cette manière ne sont pas couverts par la garantie du produit.
- Veillez à ne pas vous blesser la main avec les bords du cache de vis.
- Ne portez jamais le moniteur à l'envers en le tenant uniquement par la base du support. Cela pourrait provoquer la chute du moniteur et entraîner des blessures.
- Lorsque vous soulevez ou déplacez le moniteur, ne touchez pas à l'écran. Toute pression exercée sur l'écran du moniteur pourrait l'endommager.

**REMARQUE**

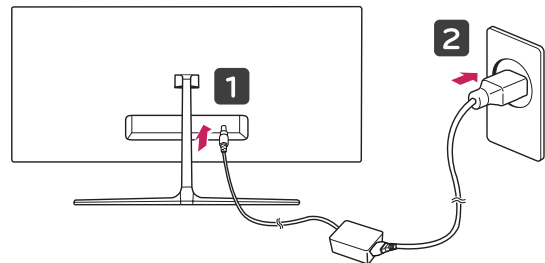
- Le socle se démonte en effectuant l'inverse du processus de montage.

**Installation sur un bureau**

- 1 Soulevez le moniteur et placez-le sur le bureau en position verticale. Laissez une distance d'au moins 10 cm entre le moniteur et le mur pour assurer une ventilation correcte.



- 2 Connectez l'adaptateur secteur au moniteur, puis branchez le cordon d'alimentation à la prise de courant.

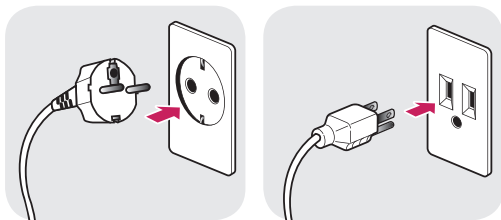


- 3 Pour allumer le moniteur, appuyez sur le bouton du joystick en bas de l'appareil.

**ATTENTION**

- Débranchez toujours le cordon d'alimentation avant de déplacer ou d'installer le moniteur. Le non-respect de cette consigne peut provoquer une électrocution.

### Précautions à prendre lors du branchement du cordon d'alimentation

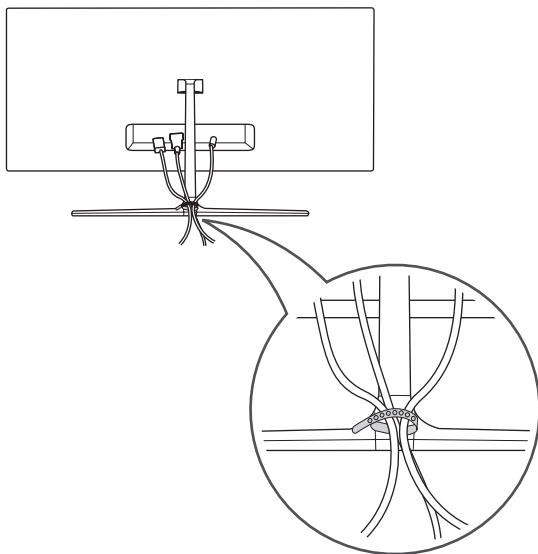


100-240 V ~

- Assurez-vous d'utiliser le cordon d'alimentation fourni avec le produit et de le connecter sur une prise murale mise à la terre.
- Si vous avez besoin d'un nouveau cordon d'alimentation, contactez votre revendeur local ou le distributeur le plus proche.

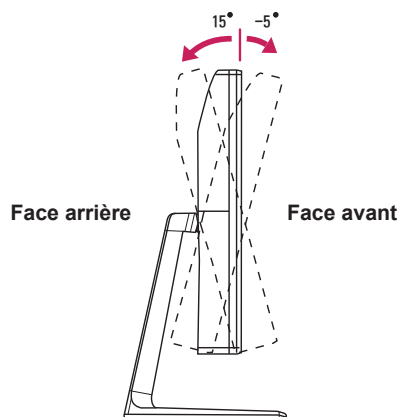
### Rangement des câbles

Arrangez les câbles à l'aide du serre-câbles comme indiqué sur l'illustration.



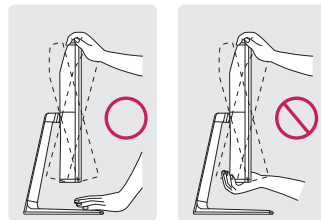
### Réglage de l'inclinaison

- 1 Placez le moniteur monté sur la base du support en position verticale.
- 2 Modifiez l'inclinaison de l'écran. L'inclinaison de l'écran peut être modifiée de  $-5^{\circ}$  à  $15^{\circ}$  vers l'avant ou l'arrière pour bénéficier d'un confort visuel optimal.

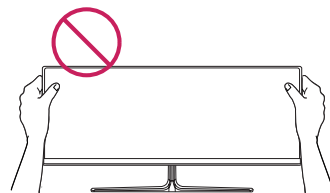


#### AVERTISSEMENT

- Lorsque vous réglez l'inclinaison, ne tenez pas le support, comme illustré ci-dessous. Vous pourriez vous blesser les doigts.



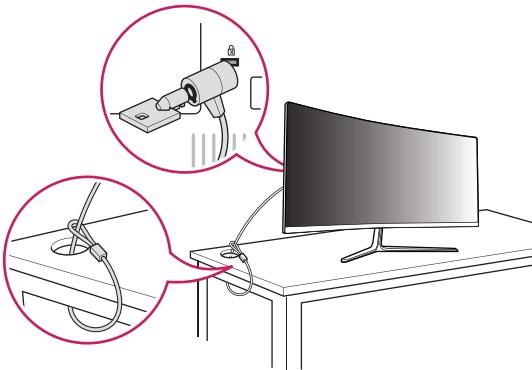
- Veillez à ne pas poser les doigts ou appuyer sur la surface de l'écran lorsque vous modifiez l'inclinaison du moniteur.



## Utilisation du verrou Kensington

Le connecteur du système de sécurité Kensington est situé à l'arrière du moniteur.  
Pour plus d'informations sur l'installation et l'utilisation de ce système de sécurité, consultez le guide de l'utilisateur du verrou Kensington ou rendez-vous sur le site Web <http://www.kensington.com>.

Reliez votre moniteur à un bureau à l'aide du câble du système de sécurité Kensington.

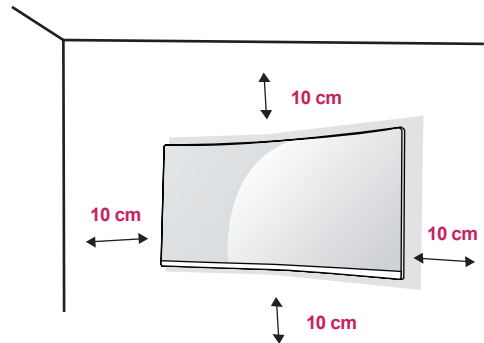


### REMARQUE

- Le système de sécurité Kensington est livré en option. Les accessoires en option sont disponibles à la vente dans la plupart des magasins d'électronique.

## Installation au mur

Installez le moniteur à une distance d'au moins 10 cm du mur et laissez environ 10 cm d'espace de chaque côté du moniteur pour garantir une ventilation correcte. Pour obtenir des instructions d'installation détaillées, demandez conseil à votre revendeur. Si vous souhaitez installer un support mural pivotant, consultez le manuel qui s'y rapporte.

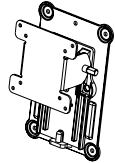


Pour installer le moniteur à un mur, fixez un support de fixation murale (disponible en option) à l'arrière du moniteur.

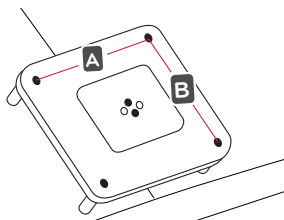
Assurez-vous que le support mural est correctement fixé au moniteur et au mur.

- L'utilisation de vis plus longues que la norme pourrait endommager l'intérieur du produit.
- Une vis non conforme à la norme VESA peut endommager le produit et provoquer la chute du moniteur. LG Electronics n'est pas responsable des accidents liés à l'utilisation de vis non standard.

Support pour fixation murale (A x B)	100 x 100
Vis du support	M4 x L10
Vis nécessaires	4
Support mural (en option)	RW120



- Support pour fixation murale (A x B)



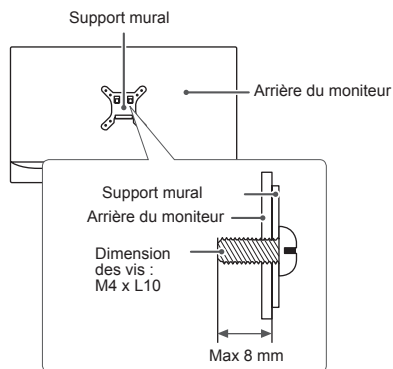
### REMARQUE

- Utilisez les vis conformes aux normes VESA.
- Le kit d'installation du support mural contient le guide d'installation, ainsi que tous les éléments nécessaires.
- Le support mural est disponible en option. Pour vous procurer des accessoires en option, contactez votre revendeur.
- La longueur des vis peut varier en fonction du support mural. Vérifiez leur longueur avant de procéder à l'installation.
- Pour plus d'informations, consultez le guide de l'utilisateur du support de fixation murale.

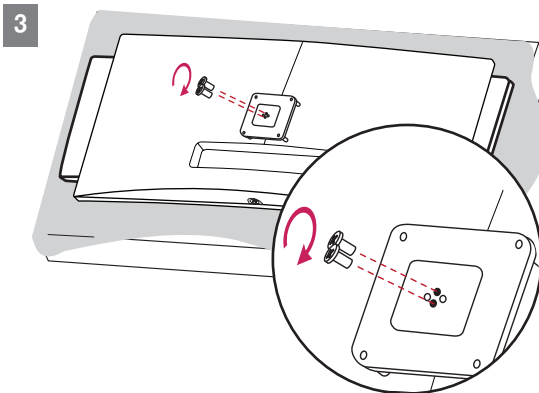
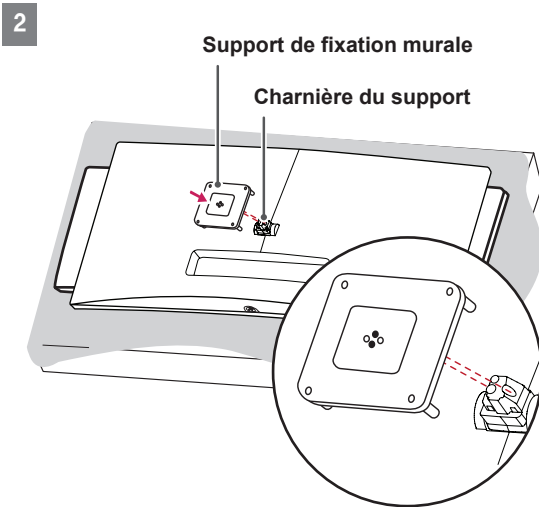
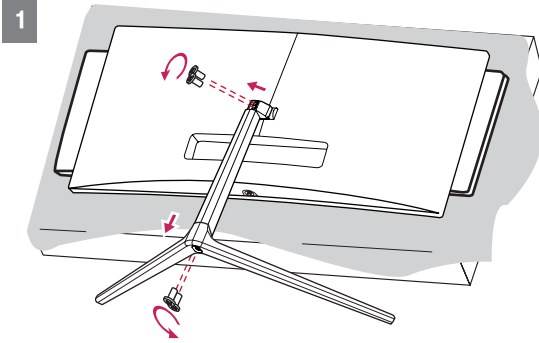


### ATTENTION

- Débranchez toujours le cordon d'alimentation avant de déplacer ou d'installer le moniteur, pour éviter tout risque d'électrocution.
- L'installation du moniteur au plafond ou sur un mur incliné est fortement déconseillée. Le moniteur risque de tomber et de provoquer des blessures. Utilisez un support mural agréé par LG et contactez votre revendeur local ou une personne qualifiée.
- Évitez de trop serrer les vis. Vous risqueriez d'endommager le moniteur. Les dommages provoqués de cette manière ne sont pas couverts par la garantie du produit.
- Utilisez un support mural et des vis conformes aux normes VESA. Les dommages résultant de l'utilisation ou de la mauvaise utilisation de composants non appropriés ne sont pas couverts par la garantie du produit.
- Mesurées depuis l'arrière du moniteur, la longueur des vis ne doit pas excéder 8 mm.



## Installation du support de fixation murale



### ! REMARQUE

- Veillez à ne pas exercer une pression excessive lors du montage du support de fixation murale, cela pourrait endommager l'écran du moniteur.
- Évitez de trop serrer les vis. Vous risqueriez d'endommager le moniteur. Les dommages provoqués de cette manière ne sont pas couverts par la garantie du produit.

# UTILISATION DU MONITEUR

- Les instructions suivantes se basent sur le modèle 29UC97. Les illustrations présentées dans ce manuel peuvent différer de votre produit.

Appuyez sur le bouton du joystick, allez dans **Menu** → **Configuration Rapide** → **Source d'entrée**, puis sélectionnez l'option d'entrée.



## ATTENTION

- N'appuyez pas sur l'écran de façon prolongée. Vous risqueriez de déformer l'image.
- Évitez d'afficher une image fixe à l'écran pendant une période prolongée. Cela risque de provoquer une image rémanente. Configurez si possible un écran de veille.



## REMARQUE

- Branchez le cordon d'alimentation à une multiprise (3 fiches) reliée à la terre ou à une prise murale mise à la terre.
- Si vous allumez le moniteur dans une pièce à basse température, un scintillement peut se produire. Ce phénomène est tout à fait normal.
- Des points rouges, verts ou bleus peuvent apparaître sur l'écran. Ce phénomène est tout à fait normal.

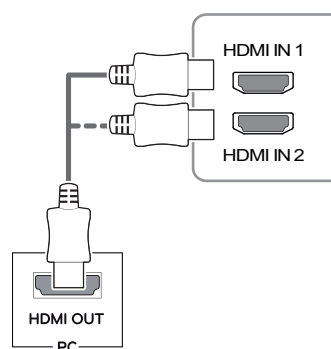
## Connexion à un PC

- Ce moniteur est compatible avec la fonction \*Plug and Play.

\* Plug and Play : fonction permettant d'ajouter un périphérique à un ordinateur sans devoir procéder à une reconfiguration ou installer manuellement des pilotes.

## Connexion HDMI

Permet de transmettre les signaux vidéo et audio numériques de votre ordinateur au moniteur. Connectez votre PC au moniteur à l'aide du câble HDMI, comme illustré ci-dessous.

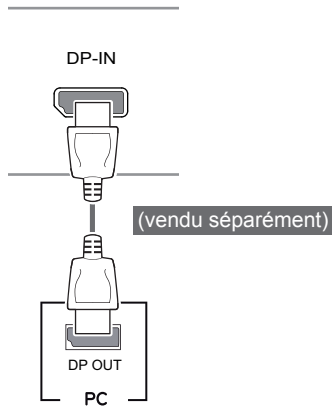


## ATTENTION

- Assurez-vous d'utiliser le câble HDMI fourni avec le produit. Le non-respect de cette consigne peut entraîner un dysfonctionnement du périphérique.
- La connexion de votre PC au moniteur à l'aide d'un câble HDMI peut provoquer des problèmes de compatibilité.
- L'utilisation d'un câble DVI à HDMI/ DP (DisplayPort) à HDMI peut présenter des problèmes de compatibilité.
- Utilisez un câble certifié sur lequel est apposé le logo HDMI. Si vous utilisez un câble non certifié HDMI, l'écran peut ne pas s'afficher ou une erreur de connexion peut survenir.
- Types de câbles HDMI recommandés
  - Câble HDMI®/TM haute vitesse
  - Câble HDMI®/TM haute vitesse avec Ethernet

## Connexion DisplayPort

Permet de transmettre les signaux vidéo et audio numériques de votre ordinateur au moniteur. Connectez le moniteur à votre PC à l'aide du câble DisplayPort, tel qu'illustré ci-dessous.



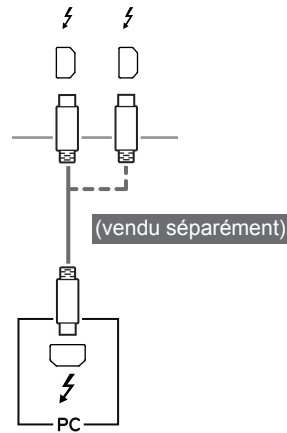
### REMARQUE

- Il se peut qu'il n'y ait aucune sortie vidéo ou audio selon la version DP (DisplayPort) de votre PC.

## Connexion Thunderbolt (⚡)

29UC97

Vous pouvez connecter vos écrans haute résolution ou vos périphériques de données performants au moniteur via un port thunderbolt. Connectez votre périphérique externe au moniteur en utilisant un câble thunderbolt comme illustré ci-dessous.



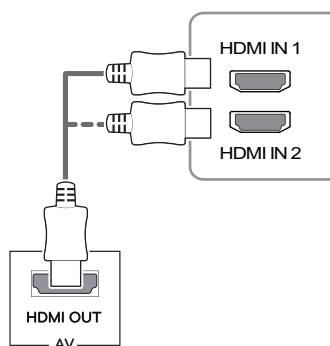
### REMARQUE

- Le taux de transmission de données maximum pour chaque port est de 20 Gbits/s.
- Assurez-vous d'utiliser un câble Thunderbolt (⚡) certifié. Le non-respect de cette consigne peut entraîner un dysfonctionnement du périphérique.
- Thunderbolt (⚡) est pris en charge par Windows 7, Windows 8 et Mac.
- Il est possible que les produits Mac ne prennent pas en charge la solution recommandée ou certaines fonctionnalités. Pour plus d'informations, consultez les informations d'assistance du produit Mac, fournies séparément.
- Pour configurer deux moniteurs à l'aide de connexions Thunderbolt (⚡) et en guirlande, votre carte vidéo doit être suffisamment performante.

## Connexion aux périphériques AV

### Connexion HDMI

La connexion HDMI permet de transmettre des signaux numériques audio et vidéo de votre périphérique AV vers votre moniteur. Connectez votre périphérique AV au moniteur à l'aide du câble HDMI, comme illustré ci-dessous.



#### REMARQUE

- Assurez-vous d'utiliser le câble HDMI fourni avec le produit. Le non-respect de cette consigne peut entraîner un dysfonctionnement du périphérique.
- L'utilisation d'un câble DVI à HDMI/ DP (DisplayPort) à HDMI peut présenter des problèmes de compatibilité.
- Utilisez un câble certifié sur lequel est apposé le logo HDMI. Si vous utilisez un câble non certifié HDMI, l'écran peut ne pas s'afficher ou une erreur de connexion peut survenir.
- Types de câbles HDMI recommandés
  - Câble HDMI<sup>®/™</sup> haute vitesse
  - Câble HDMI<sup>®/™</sup> haute vitesse avec Ethernet

## Connectez un périphérique

### Connexion au PC par câble USB

Le port USB du produit fonctionne comme un concentrateur USB.

#### REMARQUE

- Installez le service pack le plus récent pour le système d'exploitation Windows avant d'utiliser le produit.
- Les périphériques sont vendus séparément.
- Un clavier, une souris ou un périphérique de stockage USB peuvent être connectés au port USB.

#### ATTENTION

##### Consignes relatives à l'utilisation d'un périphérique USB

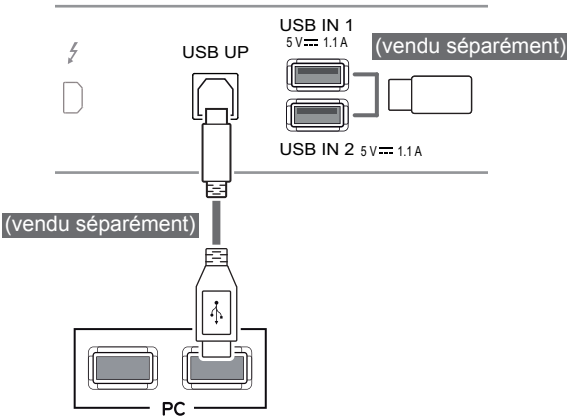
- Les périphériques de stockage USB dotés d'un programme de détection automatique ou de leur propre pilote peuvent ne pas être pris en charge.
- Certains périphériques USB peuvent ne pas être pris en charge ou ne pas fonctionner correctement.
- Nous vous conseillons d'utiliser un concentrateur ou un disque dur USB doté d'une alimentation externe. (Si l'alimentation électrique n'est pas adaptée, le périphérique de stockage USB risque de ne pas être détecté correctement.)



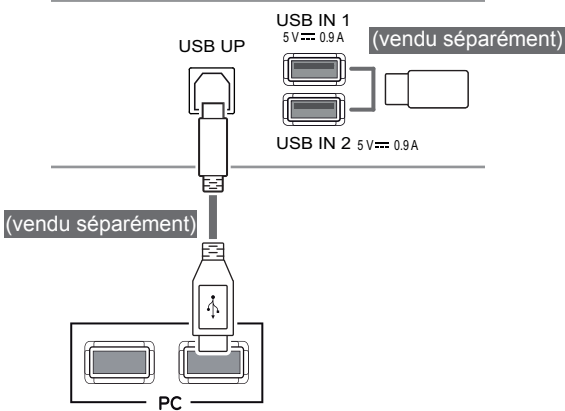
**Connexion HDMI/DP (DisplayPort)**

Pour utiliser la fonction USB 3.0, connectez le câble USB 3.0 de type A-B du produit au PC. Les périphériques connectés au port d'entrée USB peuvent être contrôlés à partir du PC.

**29UC97**



**29UC97C**

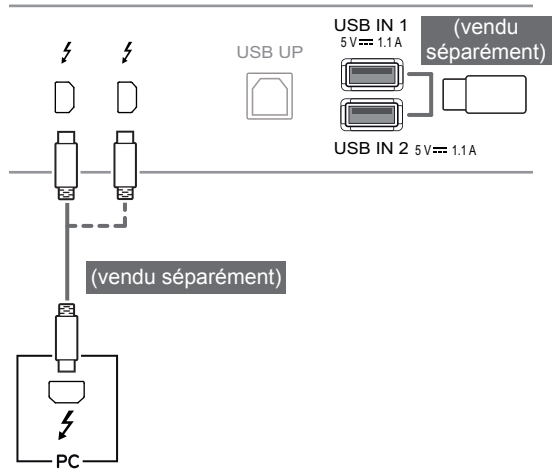


**Connexion Thunderbolt (⚡)**

**29UC97**

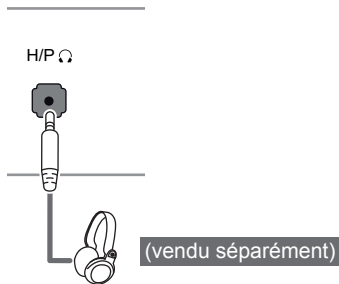
Les périphériques connectés au port d'entrée USB peuvent être contrôlés à partir du PC.

Si vous modifiez l'entrée dans le menu lorsqu'un périphérique est connecté via le port thunderbolt, le périphérique connecté au port USB risque de ne pas fonctionner correctement.



## Raccordement d'un casque

Connectez un périphérique au moniteur via le port pour casque. Connectez le périphérique comme dans l'illustration.

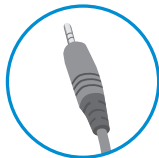


### REMARQUE

- Les périphériques sont vendus séparément.
- L'utilisation de prises d'oreillette [Angulaires] peut provoquer des problèmes lors de la connexion d'un autre périphérique externe au moniteur. Il est donc conseillé d'utiliser des prises d'oreillette [Droites].



Angulaires



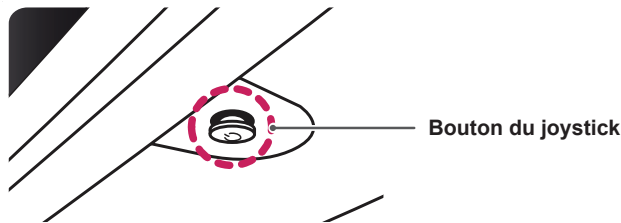
Droites

- Selon les paramètres audio de l'ordinateur et du périphérique externe, les fonctionnalités du casque et des haut-parleurs peuvent être limitées.

# PARAMÈTRES UTILISATEUR

## Activation du menu principal

- 1 Appuyez sur le bouton du joystick en bas du moniteur.
- 2 Déplacez le joystick vers le haut/bas (▲/▼) et vers la gauche/droite (◀/▶) pour régler les options.
- 3 Appuyez une nouvelle fois sur le bouton du joystick pour sortir du menu principal.



Bouton	Statut du menu	Description
	Menu principal désactivé	Permet d'activer le menu principal.
	Menu principal activé	Permet de sortir du menu principal. (Maintenez le bouton enfoncé pour éteindre le moniteur : vous pouvez éteindre le moniteur de cette façon à n'importe quel moment, même lorsque l'affichage écran est activé.)
	◀ Menu principal désactivé	Règle le niveau du volume du moniteur.
	◀ Menu principal activé	Permet d'accéder aux fonctions du menu.
	▶ Menu principal désactivé	Règle le niveau du volume du moniteur.
	▶ Menu principal activé	Permet d'accéder à la fonction PBP.
	▲ Menu principal désactivé	Permet d'activer le menu principal.
	▲ Menu principal activé	Affiche les options MaxxAudio.
	▼ Menu principal désactivé	Permet d'activer le menu principal.
	▼ Menu principal activé	Permet d'éteindre le moniteur.

## Fonctions du menu principal.



○ Appui Long : éteindre

Menu principal	Description
Menu	Permet de configurer les paramètres de l'écran.
MaxxAudio	Permet de définir la qualité du son.
PBP	Permet d'afficher les écrans pour deux modes d'entrée sur un moniteur.
Eteindre le moniteur	Permet d'éteindre le moniteur.
Sortie	Permet de sortir du menu principal.

## Paramètres utilisateur

### Paramètres du menu

- 1 Pour consulter le **menu OSD**, appuyez sur le **bouton du joystick** en bas du moniteur, puis entrez dans le **Menu**.
- 2 Configurez les options en déplaçant le joystick vers le haut/bas ou vers la gauche/droite.
- 3 Pour retourner au menu supérieur ou régler d'autres éléments du menu, déplacez le joystick avec la touche ◀ ou appuyez (⊙ / OK) dessus.
- 4 Si vous souhaitez sortir du menu OSD, déplacez le joystick avec la touche ◀ jusqu'à ce que vous soyez sorti.
  - Lorsque vous accédez au menu, des instructions sur la manière d'utiliser le bouton s'affichent en bas à droite de l'écran.



Configuration Rapide



PBP



Image



Son




Général



Réinitialise

Chaque option est décrite ci-dessous.

Menu		Description
Configuration Rapide	Luminosité	Permet de régler la luminosité et le contraste de l'écran.
	Contraste	
	Volume	Permet de régler le niveau du volume.
	<div style="border: 1px solid black; padding: 5px;"> <p> <b>REMARQUE</b></p> <ul style="list-style-type: none"> <li>• Vous pouvez activer ou désactiver le son en déplaçant le bouton du joystick avec la touche ▼ dans le menu du volume.</li> </ul> </div>	
	Source d'entrée	Permet de sélectionner le mode d'entrée.
Ratio	Permet de régler le format d'affichage.	
PBP		Permet d'afficher les écrans pour deux modes d'entrée sur un moniteur.
Image	Mode Image	Permet d'optimiser l'écran pour le Mode Image.
	Ajuster Image	Permet de régler la Netteté, le Niveau Noir, le Temps de Réponse, le Gamma, la Températ. et la balance des Six Couleurs de l'écran.
Son		Permet de régler MaxxAudio, les Paramètres MaxxAudio et le Mode Nuit.
Général		Permet de régler la Langue, SMART ENERGY SAVING, le Témoin de fonctionnement, la Veille Automatique et l'OSD Verrouiller.
Réinitialise		Permet de rétablir les paramètres par défaut.
◀	Sortie	Permet de quitter le menu d'affichage à l'écran.

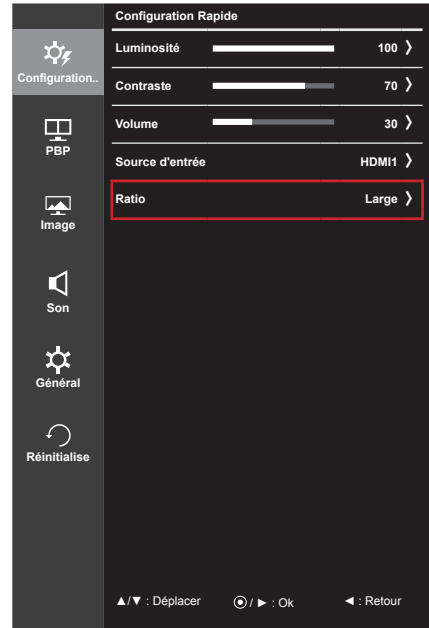


#### ATTENTION

- L'affichage à l'écran de votre moniteur peut être légèrement différent de ce qui est indiqué sur ce manuel.

## Ratio

- 1 Pour consulter le **menu OSD**, appuyez sur le **bouton du joystick** en bas du moniteur, puis entrez dans le **Menu**.
- 2 Sélectionnez **Configuration Rapide > Ratio** en déplaçant le joystick.
- 3 Configurez les options en suivant les instructions affichées en bas à droite.
- 4 Pour retourner au menu supérieur ou régler d'autres éléments du menu, déplacez le joystick avec la touche ◀ ou appuyez (⊙ / OK) dessus.
- 5 Si vous souhaitez sortir du menu OSD, déplacez le joystick avec la touche ◀ jusqu'à ce que vous soyez sorti.



Chaque option est décrite ci-dessous.

Menu > Configuration Rapide > Ratio	Description
<b>Large</b>	Permet d'afficher la vidéo en grand écran, quelle que soit l'entrée du signal vidéo.
<b>Original</b>	Permet d'afficher la vidéo en fonction du format d'affichage de l'entrée du signal vidéo.
<b>Cinéma 1</b>	Agrandit l'écran au format 21:9. (à 1 080p)
<b>Cinéma 2</b>	Agrandit l'écran au format 21:9, y compris la bande noire inférieure dédiée aux sous-titres. (à 1 080p)
<b>1:1</b>	Le format d'affichage de l'image d'origine est conservé.



### REMARQUE

- L'affichage peut être identique pour les options Large, Original et 1:1 à la résolution recommandée (2 560 x 1 080).
- Le format d'affichage est désactivé en cas de signal entrelacé.

## PBP

- 1 Pour consulter le **menu OSD**, appuyez sur le **bouton du joystick** en bas du moniteur, puis entrez dans le **Menu**.
- 2 Allez sur **PBP** en déplaçant le joystick.
- 3 Configurez les options en suivant les instructions affichées en bas à droite.
- 4 Pour retourner au menu supérieur ou régler d'autres éléments du menu, déplacez le joystick avec la touche ◀ ou appuyez (○ / OK) dessus.
- 5 Si vous souhaitez sortir du menu OSD, déplacez le joystick avec la touche ◀ jusqu'à ce que vous soyez sorti.



Chaque option est décrite ci-dessous.

Menu > PBP	Description						
<b>Secondaire</b>	Permet d'afficher les écrans pour deux modes d'entrée sur un moniteur.						
	<b>Connexion PBP</b>		<b>Écran secondaire (Droite)</b>				
			<b>HDMI 1</b>	<b>HDMI 2</b>	<b>DisplayPort</b>	<b>Thunderbolt (⚡) (uniquement pour le modèle 29UC97)</b>	
	<b>Écran principal (Gauche)</b>	<b>HDMI 1</b>	-	O	O	O	
		<b>HDMI 2</b>	O	-	O	O	
<b>DisplayPort</b>		O	O	-	X		
	<b>Thunderbolt (⚡) (uniquement pour le modèle 29UC97)</b>	O	O	X	-		
<b>Sortie son</b>	Permet de modifier la sortie audio en mode PBP.						
<b>Echange</b>	Permet de basculer entre l'écran principal et l'écran secondaire en mode PBP.						
<b>Vers 2nd</b>	Permet de convertir l'écran secondaire du mode PBP en grand écran.						

Menu > PBP	Description		
Ratio	Permet de régler le format d'affichage de l'écran principal ou de l'écran secondaire.		
	Principal	Large	Permet d'afficher la vidéo en l'ajustant à la taille de l'écran PBP quelle que soit l'entrée du signal vidéo.
		Original	Permet d'afficher la vidéo au même format d'affichage que l'entrée du signal vidéo sur l'écran PBP.
	Secondaire	Large	Permet d'afficher la vidéo en l'ajustant à la taille de l'écran PBP quelle que soit l'entrée du signal vidéo.
Original		Permet d'afficher la vidéo au même format d'affichage que l'entrée du signal vidéo sur l'écran PBP.	

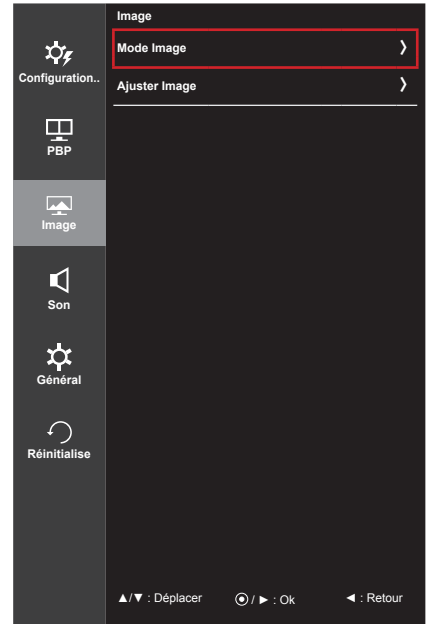


### REMARQUE

- Lorsque le mode Secondaire est défini sur Off, les menus Sortie son, Echange, Vers 2nd et Ratio sont désactivés.  
En l'absence de signal, les options Écran principal / secondaire du menu Ratio sont désactivées.
- La résolution optimale pour le mode PBP est automatiquement définie lorsque le mode PBP est activé. (uniquement pour le modèle 29UC97C)

## Mode Image

- 1 Pour consulter le **menu OSD**, appuyez sur le **bouton du joystick** en bas du moniteur, puis entrez dans le **Menu**.
- 2 Allez sur **Image > Mode Image** en déplaçant le joystick.
- 3 Configurez les options en suivant les instructions affichées en bas à droite.
- 4 Pour retourner au menu supérieur ou régler d'autres éléments du menu, déplacez le joystick avec la touche ◀ ou appuyez (● / OK) dessus.
- 5 Si vous souhaitez sortir du menu OSD, déplacez le joystick avec la touche ◀ jusqu'à ce que vous soyez sorti.



Chaque option est décrite ci-dessous.

Menu > Image > Mode Image	Description	
<b>Mode Image</b>	<b>Perso.</b>	Permet à l'utilisateur de régler les paramètres. Vous pouvez ajuster le mode couleur du menu principal.
	<b>Photo</b>	Permet d'optimiser l'écran pour les photos.
	<b>Cinéma</b>	Permet d'optimiser l'écran pour les vidéos.
	<b>Jeux</b>	Permet d'optimiser l'écran pour les jeux.
	<b>Lecture 1</b>	Permet d'optimiser l'écran pour parcourir les journaux. Vous pouvez éclaircir l'écran dans le menu OSD.
	<b>Lecture 2</b>	Permet d'optimiser l'écran pour regarder des bandes dessinées. Vous pouvez éclaircir l'écran dans le menu OSD.



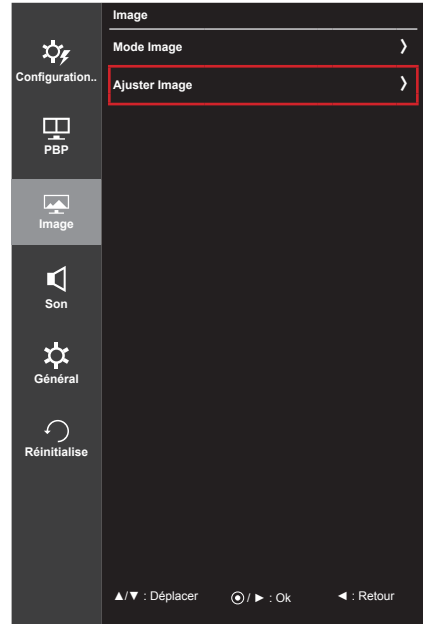
### REMARQUE

- Si le Mode Image n'est pas défini sur Perso., l'option SMART ENERGY SAVING sera automatiquement définie sur Off.



## Ajuster Image

- 1 Pour consulter le **menu OSD**, appuyez sur le **bouton du joystick** en bas du moniteur, puis entrez dans le **Menu**.
- 2 Allez sur **Image > Ajuster Image** en déplaçant le joystick.
- 3 Configurez les options en suivant les instructions affichées en bas à droite.
- 4 Pour retourner au menu supérieur ou régler d'autres éléments du menu, déplacez le joystick avec la touche ◀ ou appuyez (○) / OK dessus.
- 5 Si vous souhaitez sortir du menu OSD, déplacez le joystick avec la touche ◀ jusqu'à ce que vous soyez sorti.



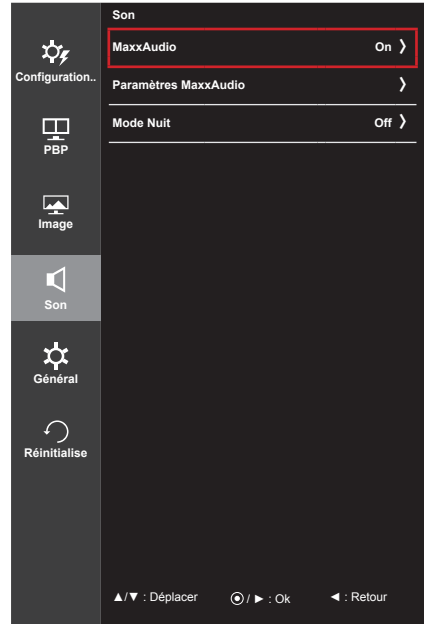
Chaque option est décrite ci-dessous.

Menu > Image > Ajuster Image	Description	
<b>Netteté</b>	Permet de régler la netteté de l'écran.	
<b>Niveau Noir</b>	Permet de définir le niveau de décalage (pour le mode HDMI uniquement). <ul style="list-style-type: none"> <li>• <b>Décalage</b> : cette valeur sert de référence pour un signal vidéo ; il s'agit de la couleur la plus sombre que le moniteur peut afficher.</li> </ul>	
	<b>Haut</b>	L'image de l'écran s'éclaircit.
	<b>Bas</b>	L'image de l'écran s'assombrit.
<b>Temps de Réponse</b>	Permet de définir un temps de réponse pour les images affichées en fonction de la vitesse de l'écran. Pour un environnement normal, nous vous recommandons d'utiliser le mode Moyen. Pour une image en mouvement rapide, nous vous recommandons d'utiliser le mode Haut. Le mode Haut peut générer des images rémanentes.	
	<b>Haut</b>	Définit un temps de réponse élevé.
	<b>Moyen</b>	Définit un temps de réponse moyen.
	<b>Bas</b>	Définit un temps de réponse faible.
	<b>Off</b>	Désactive la fonction d'amélioration du temps de réponse.

Menu > Image > Ajuster Image	Description	
<b>Gamma</b>	Paramètres personnalisés de la valeur gamma : lorsque vous utilisez les paramètres gamma 0, gamma 1 et gamma 2 du moniteur, l'image est plus lumineuse si vous choisissez des paramètres de gamma élevés et vice versa.	
<b>Températ.</b>	<b>Utilis.</b>	L'utilisateur peut les personnaliser en rouge, vert ou bleu.
	<b>Chaud</b>	Permet d'ajouter du rouge à la couleur de l'écran.
	<b>Moyen</b>	Permet de définir la couleur de l'écran à mi-chemin entre le rouge et le bleu.
	<b>Froid</b>	Permet d'ajouter du bleu à la couleur de l'écran.
<b>Rouge</b>	Vous pouvez personnaliser les couleurs de l'affichage à l'aide des options Rouge, Vert et Bleu.	
<b>Vert</b>		
<b>Bleu</b>		
<b>Six Couleurs</b>	Répond aux exigences de l'utilisateur pour les couleurs grâce au réglage du ton et de la saturation des six couleurs (rouge, vert, bleu, cyan, magenta, jaune) et à l'enregistrement de ces paramètres.	
	<b>Teinte</b>	Ajuste le ton de l'écran.
	<b>Saturation</b>	Règle la saturation des couleurs de l'écran. Plus la valeur est faible, moins les couleurs sont saturées et lumineuses. Plus la valeur est élevée, plus les couleurs sont saturées et foncées.
<b>Réinitialise</b>	Rétablit les paramètres de couleurs par défaut.	

## Son

- 1 Pour consulter le **menu OSD**, appuyez sur le **bouton du joystick** en bas du moniteur, puis entrez dans le **Menu**.
- 2 Allez sur **Son** en déplaçant le joystick.
- 3 Configurez les options en suivant les instructions affichées en bas à droite.
- 4 Pour retourner au menu supérieur ou régler d'autres éléments du menu, déplacez le joystick avec la touche ◀ ou appuyez (⊙ / OK) dessus.
- 5 Si vous souhaitez sortir du menu OSD, déplacez le joystick avec la touche ◀ jusqu'à ce que vous soyez sorti.



Chaque option est décrite ci-dessous.

Menu > Son	Description		
<b>MaxxAudio</b> (Déplacez le joystick avec la touche ▲ dans le menu principal pour entrer directement dans MaxxAudio.)	<b>MaxxAudio</b>	<b>On</b>	La technologie MaxxAudio® de Waves, qui a reçu un GRAMMY Award® technique, est une suite d'outils de qualité sonore Studio pour une expérience d'écoute exceptionnelle.
		<b>Off</b>	Permet de désactiver la fonction MaxxAudio.
	<b>Paramètres MaxxAudio</b>	La qualité du son peut être définie manuellement par l'utilisateur.	
		<b>MaxxBass</b>	Renforcement des basses.
		<b>MaxxTreble</b>	Renforcement des aigus.
		<b>MaxxDialog</b>	Amélioration des dialogues.
		<b>Maxx3D</b>	Permet d'améliorer l'effet de son en trois dimensions.
		<b>Réinitialise</b>	Réinitialise les paramètres de son par défaut.
<b>Mode Nuit</b>	Vous permet de profiter d'un son riche et complet à bas volume.		

## Général

- 1 Pour consulter le **menu OSD**, appuyez sur le **bouton du joystick** en bas du moniteur, puis entrez dans le **Menu**.
- 2 Allez sur **Général** en déplaçant le joystick.
- 3 Configurez les options en suivant les instructions affichées en bas à droite.
- 4 Pour retourner au menu supérieur ou régler d'autres éléments du menu, déplacez le joystick avec la touche ◀ ou appuyez (⊙ / OK) dessus.
- 5 Si vous souhaitez sortir du menu OSD, déplacez le joystick avec la touche ◀ jusqu'à ce que vous soyez sorti.



Chaque option est décrite ci-dessous.

Menu > Général	Description	
<b>Langue</b>	Permet de définir la langue d'affichage du menu.	
<b>SMART ENERGY SAVING</b>	<b>Haut</b>	Permet d'économiser de l'énergie à l'aide de la fonction SMART ENERGY SAVING haute efficacité.
	<b>Bas</b>	Permet d'économiser de l'énergie à l'aide de la fonction SMART ENERGY SAVING basse efficacité.
	<b>Off</b>	Désactive la fonction SMART ENERGY SAVING.
<b>Témoin de fonctionnement</b>	Permet d'activer ou de désactiver le témoin de fonctionnement situé à l'avant du moniteur.	
	<b>On</b>	Le témoin de fonctionnement s'active automatiquement.
	<b>Off</b>	Le témoin de fonctionnement est éteint.
<b>Veille Automatique</b>	Cette fonction éteint automatiquement le moniteur si aucun mouvement n'est détecté sur l'écran sur une période de temps donnée. Vous pouvez définir le délai pour la fonction d'arrêt automatique. (Off, 4H, 6H et 8H)	
<b>OSD Verrouiller</b>	Empêche toute saisie erronée au moyen des touches.	
	<b>On</b>	Désactive la saisie de touches.
	<b>Off</b>	Active la saisie au moyen des touches.
<p><b>REMARQUE</b></p> <ul style="list-style-type: none"> <li>Toutes les fonctions sont désactivées, à l'exception de la Luminosité, du Contraste, du Volume, de la Source d'entrée dans Configuration Rapide, des paramètres de l'OSD Lock (OSD Verrouiller) dans Général et du bouton Sortie.</li> </ul>		

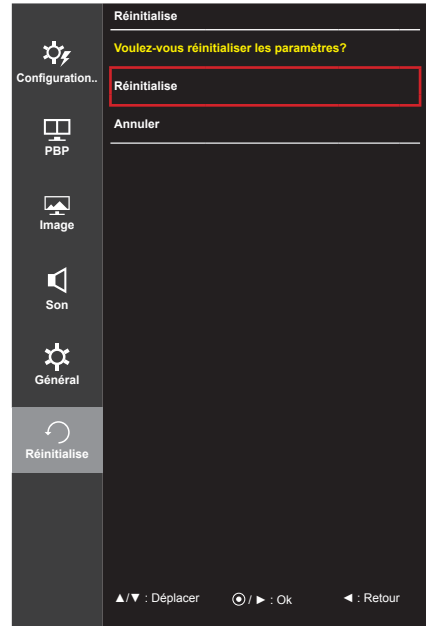


### REMARQUE

- Si l'option SMART ENERGY SAVING est définie sur Haut ou Bas, le Mode Image sera automatiquement défini sur Perso..

## Réinitialise

- 1 Pour consulter le **menu OSD**, appuyez sur le **bouton du joystick** en bas du moniteur, puis entrez dans le **Menu**.
- 2 Allez sur **Réinitialise** en déplaçant le joystick.
- 3 Configurez les options en suivant les instructions affichées en bas à droite.
- 4 Pour retourner au menu supérieur ou régler d'autres éléments du menu, déplacez le joystick avec la touche ◀ ou appuyez (⊙ / OK) dessus.
- 5 Si vous souhaitez sortir du menu OSD, déplacez le joystick avec la touche ◀ jusqu'à ce que vous soyez sorti.



Chaque option est décrite ci-dessous.

Menu > Réinitialise	Description
<b>Voulez-vous réinitialiser les paramètres?</b>	
<b>Réinitialise</b>	Permet de rétablir les paramètres par défaut.
<b>Annuler</b>	Annule la réinitialisation.

# RÉSOLUTION DES PROBLÈMES

Rien n'est affiché à l'écran.	
Le cordon d'alimentation du moniteur est-il branché ?	<ul style="list-style-type: none"> <li>• Vérifiez que le cordon d'alimentation est correctement branché sur la prise secteur.</li> </ul>
Le témoin de fonctionnement est-il allumé ?	<ul style="list-style-type: none"> <li>• Vérifiez la connexion du câble d'alimentation et appuyez sur le bouton d'alimentation.</li> </ul>
L'appareil est-il sous tension ? Le témoin de fonctionnement est-il blanc ?	<ul style="list-style-type: none"> <li>• Vérifiez que l'entrée connectée est activée (Menu &gt; Configuration Rapide &gt; Source d'entrée).</li> </ul>
Le témoin de fonctionnement clignote-t-il ?	<ul style="list-style-type: none"> <li>• Si le moniteur est en Veille, déplacez la souris ou appuyez sur une touche du clavier pour activer à nouveau l'affichage.</li> <li>• Vérifiez si l'ordinateur est allumé.</li> </ul>
Le message « OUT OF RANGE » (COUPURE) est-il affiché ?	<ul style="list-style-type: none"> <li>• Cela se produit lorsque les signaux émis par le PC (carte vidéo) ne sont pas inclus dans la plage de fréquence horizontale ou verticale du moniteur. Reportez-vous à la section « Spécifications du produit » de ce manuel pour définir la fréquence appropriée.</li> </ul>
Le message « No Signal » (Aucun signal) s'affiche-t-il ?	<ul style="list-style-type: none"> <li>• Ce message apparaît lorsque le câble de signal est déconnecté ou manquant entre le PC et le moniteur. Vérifiez le câble et reconnectez-le.</li> </ul>
L'écran peut ne pas s'afficher correctement lors de la configuration de DisplayPort 1.2 sur un produit Mac.	<ul style="list-style-type: none"> <li>• DisplayPort 1.2 n'est pas pris en charge par tous les produits Mac. Veuillez contacter le fabricant.</li> </ul>

Impossible de contrôler certaines fonctions de l'affichage à l'écran.	
Certaines des fonctions sont-elles indisponibles lorsque vous appuyez sur le bouton Menu ?	<ul style="list-style-type: none"> <li>• L'affichage à l'écran est verrouillé. Allez sur Menu &gt; Général et désactivez « OSD Verrouiller ».</li> </ul>

Une image reste affichée sur l'écran.	
L'image reste-t-elle visible même lorsque le moniteur est éteint ?	<ul style="list-style-type: none"> <li>• L'affichage d'une image fixe pendant une durée prolongée peut endommager l'écran et provoquer cette image rémanente.</li> <li>• Pour prolonger la durée de vie du moniteur, utilisez un économiseur d'écran.</li> </ul>

L'affichage est instable et tremble. / Les images affichées sur le moniteur laissent des traces d'ombre.	
Avez-vous sélectionné la résolution appropriée ?	<ul style="list-style-type: none"> <li>• Si vous avez sélectionné la résolution HDMI 1080i 60/50 Hz (interlacée), il est possible que l'écran scintille. Modifiez la résolution à 1080p ou réglez la résolution recommandée.</li> </ul>



## REMARQUE

- **Fréquence verticale** : pour qu'une image s'affiche, l'écran doit être actualisé plusieurs dizaines de fois par seconde, comme une lampe fluorescente. Le nombre d'actualisations par seconde correspond à la fréquence verticale ou au taux de rafraîchissement. Cette valeur est exprimée en Hz.
- **Fréquence horizontale** : le cycle horizontal correspond à la durée nécessaire à l'affichage d'une ligne horizontale. Si 1 est divisé par l'intervalle horizontal, le résultat est le nombre de lignes horizontales affichées par seconde. Cette valeur, exprimée en kHz, correspond à la fréquence horizontale.

**REMARQUE**

- Vérifiez si la résolution ou la fréquence de la carte vidéo est comprise dans la plage reconnue par le moniteur et si elle est configurée à la résolution recommandée (optimale) dans **Panneau de configuration > Affichage > Paramètres**.
- Si la résolution de la carte vidéo n'est pas celle recommandée (optimale), le texte risque d'être flou, les images indistinctes, la zone d'affichage incomplète ou mal centrée.
- Les méthodes de réglage peuvent varier selon l'ordinateur ou le système d'exploitation et certaines résolutions peuvent être indisponibles selon les performances de la carte vidéo. Dans ce cas, contactez le fabricant de l'ordinateur ou de la carte vidéo pour obtenir de l'aide.
- Il est possible que certaines cartes vidéo ne prennent pas en charge la résolution 2 560 x 1 080. Si la résolution ne peut pas être affichée, contactez le fabricant de votre carte vidéo.

**Les couleurs ne s'affichent pas normalement.**

L'affichage apparaît-il décoloré (16 couleurs) ?	<ul style="list-style-type: none"> <li>• Sélectionnez le mode 24 bits (couleurs vraies) ou supérieur. Sous Windows, choisissez Panneau de configuration &gt; Affichage &gt; Paramètres &gt; Qualité de couleur.</li> </ul>
Les couleurs semblent-elles instables ou monochromes ?	<ul style="list-style-type: none"> <li>• Vérifiez que le câble de signal est correctement connecté. Reconnectez le câble ou réinsérez la carte vidéo du PC.</li> </ul>
L'écran affiche-t-il des points ?	<ul style="list-style-type: none"> <li>• Lorsque vous utilisez le moniteur, il est possible que des points pixellisés (rouges, verts, bleus, blancs ou noirs) apparaissent à l'écran. Ce phénomène est normal sur un écran LCD. Il ne s'agit pas d'une erreur et cela n'a aucune incidence sur les performances du moniteur.</li> </ul>

**Aucun son en provenance du port de casque.**

Les images affichées via le DP (DisplayPort) ou l'entrée HDMI sont-elles sans son ?	<ul style="list-style-type: none"> <li>• Assurez-vous que les connexions du port casque sont effectuées correctement.</li> <li>• Essayez d'augmenter le volume avec le joystick.</li> <li>• Définissez la sortie audio du PC sur le moniteur que vous utilisez : sur la fenêtre Microsoft, allez dans Panneau de configuration &gt; Matériel et audio &gt; Son &gt; définissez le moniteur comme périphérique par défaut.</li> </ul>
---	--

# SPÉCIFICATIONS DU PRODUIT

29UC97

Écran LCD	Type	TFT (Thin Film Transistor) Écran LCD (Liquid Crystal Display)	
	Profondeur des couleurs	Affichage 8 bits/couleur pris en charge.	
	Distance entre pixels	0,2628 mm x 0,2628 mm	
Résolution	Résolution max.	2 560 x 1 080 à 60 Hz	
	Résolution recommandée	2 560 x 1 080 à 60 Hz	
Signal vidéo	Fréquence horizontale	30 kHz à 90 kHz	
	Fréquence verticale	56 Hz à 75 Hz	
	Synchronisation	Sync. séparée	
Connecteur d'entrée	H/P OUT, HDMI IN 1, HDMI IN 2, DP (DisplayPort) IN, Thunderbolt (⚡), USB UP, USB IN 1, 2		
Sources d'alimentation	Type d'alimentation	19 V --- 4,5 A	
	Consommation électrique (utilisation normale)	Mode de fonctionnement : 50 W (utilisation normale, sans USB) (Condition d'origine) Veille : ≤ 1,2 W Mode désactivé : ≤ 0,5 W Mode désactivé : ≤ 0,3 W (Le commutateur CC est sur la position Désactivé.)	
Adaptateur ca/cc	Type ADS-110CL-19-3 190110G, fabriqué par Honor Sortie : 19 V --- 5,79 A		
Angle d'inclinaison	Vers l'avant/arrière : -5° à 15° (moniteur)		
Conditions environnementales	Conditions de fonctionnement	Température	0 °C à 40 °C
		Humidité	Moins de 80 %
	Stockage	Température	-20 °C à 60 °C
		Humidité	Moins de 85 %
Sortie audio	7 W + 7 W		
Système d'exploitation pris en charge	Win 7, Win 8.1, Mac OS*		

Dimensions	Dimensions du moniteur (largeur x hauteur x profondeur)	
	Avec support	700,9 mm x 420,9 mm x 225,6 mm
	Sans support	700,9 mm x 316,5 mm x 99,0 mm
Poids (sans emballage)	Avec support	6,2 kg
	Sans support	5,5 kg

Ces spécifications peuvent être modifiées sans préavis.

\* Il est possible que les produits Mac ne prennent pas en charge la solution recommandée ou certaines fonctionnalités. (Pour plus d'informations, consultez les informations d'assistance du produit Mac, fournies séparément.)



## 29UC97C

Écran LCD	Type	TFT (Thin Film Transistor) Écran LCD (Liquid Crystal Display)	
	Profondeur des couleurs	Affichage 8 bits/couleur pris en charge.	
	Distance entre pixels	0,2628 mm x 0,2628 mm	
Résolution	Résolution max.	2 560 x 1 080 à 60 Hz	
	Résolution recommandée	2 560 x 1 080 à 60 Hz	
Signal vidéo	Fréquence horizontale	30 kHz à 90 kHz	
	Fréquence verticale	56 Hz à 75 Hz	
	Synchronisation	Sync. séparée	
Connecteur d'entrée	H/P OUT, HDMI IN 1, HDMI IN 2, DP (DisplayPort) IN, USB UP, USB IN 1, 2		
Sources d'alimentation	Type d'alimentation	19 V $\overline{\text{---}}$ 3,0 A	
	Consommation électrique (utilisation normale)	Mode de fonctionnement : 40 W (utilisation normale, sans USB) (Condition d'origine) Veille : $\leq$ 1,2 W Mode désactivé : $\leq$ 0,3 W	
Adaptateur ca/cc	Type DA-65G19, fabriqué par APD Sortie : 19 V $\overline{\text{---}}$ 3,42 A		
Angle d'inclinaison	Vers l'avant/arrière : -5° à 15° (moniteur)		
Conditions environnementales	Conditions de fonctionnement	Température	0 °C à 40 °C
		Humidité	Moins de 80 %
	Stockage	Température	-20 °C à 60 °C
		Humidité	Moins de 85 %
Sortie audio	7 W + 7 W		
Système d'exploitation pris en charge	Win 7, Win 8.1, Mac OS		

Dimensions	Dimensions du moniteur (largeur x hauteur x profondeur)	
	Avec support	700,9 mm x 420,9 mm x 225,6 mm
	Sans support	700,9 mm x 316,5 mm x 99,0 mm
Poids (sans emballage)	Avec support	6,0 kg
	Sans support	5,3 kg

Ces spécifications peuvent être modifiées sans préavis.

## Mode de réglage d'usine

**29UC97** (Mode prédéfini, avec ports d'affichage HDMI/DisplayPort/Thunderbolt)

**29UC97C** (Mode prédéfini, avec ports d'affichage HDMI/DisplayPort)

Mode prédéfini	Fréquence horizontale (kHz)	Fréquence verticale (Hz)	Polarité (H/V)	Remarques
640 x 480	31,469	59,94	-/-	
640 x 480	37,5	75	-/-	
720 x 400	31,468	70,08	-/+	
800 x 600	37,879	60,317	+/+	
800 x 600	46,875	75	+/+	
1 024 x 768	48,363	60	-/-	
1 024 x 768	60,123	75,029	+/+	
1 152 x 864	67,5	75	+/+	
1 280 x 720	45	60	+/+	
1 280 x 1 024	63,981	60,02	+/+	
1 280 x 1 024	79,976	75,025	+/+	
1 600 x 900	60	60	+/+	
1 680 x 1 050	65,29	59,954	-/+	
1 920 x 1 080	67,5	60	+/-	
2 560 x 1 080	66,7	60	-/+	

## Durée HDMI (vidéo)

Mode prédéfini	Fréquence horizontale (kHz)	Fréquence verticale (Hz)	Remarques
480p	31,5	60	
720p	37,5	50	
720p	45	60	
1 080p	56,25	50	
1 080p	67,5	60	

## Témoin de fonctionnement

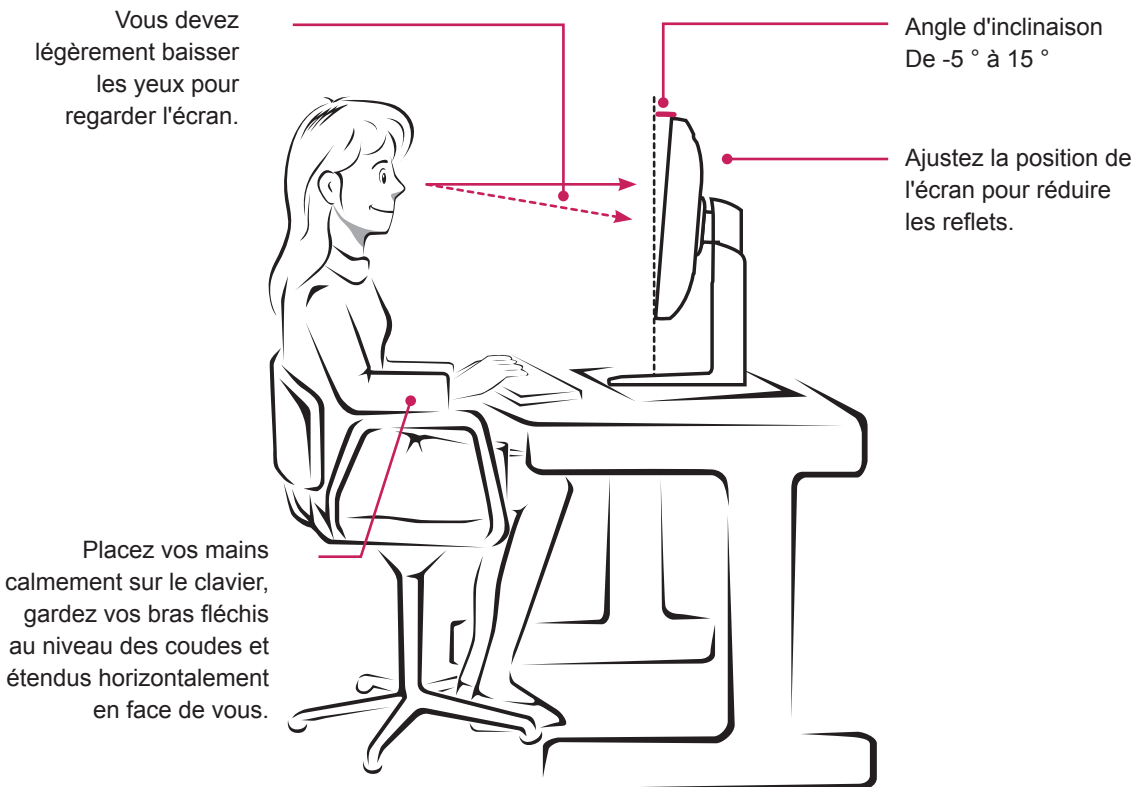
Mode	Couleur du témoin
Mode activé	Blanc
Veille	Blanc clignotant
Mode désactivé	Éteint

# POSTURE À ADOPTER

## Posture correcte à adopter pour utiliser le moniteur.

Régalez la position de l'écran de sorte à pouvoir le regarder confortablement, à un niveau légèrement plus bas que la hauteur naturelle de vos yeux.

- Faites une pause d'environ 10 minutes toutes les heures afin de limiter la fatigue liée à une trop longue utilisation.
- Réglez l'inclinaison selon un angle allant de  $-5^\circ$  à  $15^\circ$  pour bénéficier d'un confort visuel optimal.





Cet appareil est conforme aux normes CEM pour l'électroménager (Classe B) et destiné à un usage domestique. Cet appareil peut être utilisé dans toutes les régions. Lisez attentivement le manuel d'utilisation (CD) et gardez-le à portée de main. Veuillez noter que l'étiquette attachée au produit fournit des informations sur le support technique.

Modèle \_\_\_\_\_

N° de série \_\_\_\_\_

ENERGY STAR® is a set of power-saving guidelines issued by the U.S. Environmental Protection Agency (EPA).



As an ENERGY STAR® Partner LGE U. S. A., Inc. has determined that this product meets the ENERGY STAR® guidelines for energy efficiency.

Refer to [ENERGY STAR.gov](http://ENERGY STAR.gov) for more information on the ENERGY STAR® program.