



MANUAL DE USUARIO

Smart Cámara

Antes de utilizar el equipo, lea este manual con atención y consérvelo para consultarlo cuando lo necesite.

AN-VC550

PREPARATIVOS

Manipulación del producto

- No deje que la cámara se moje. Si entrase líquido en la cámara podría producirse un cortocircuito.
- Limpie la cámara con cuidado con un paño seco para eliminar cualquier resto de polvo o suciedad. Si el producto está muy sucio, aplique un detergente suave primero en el paño.
- Si hay objetos extraños en la lente, es posible que la imagen no aparezca nítida. Limpie la lente con un paño suave antes de su uso.
- No utilice disolventes, alcohol, benceno o cualquier otro agente volátil para limpiar el aparato. Se podría dañar la superficie del producto o afectar a su funcionamiento.
- No intente desmontar, reparar o modificar el producto. Un desmontaje incorrecto podría producir un incendio, una descarga eléctrica o una lesión.
- No agite la cámara.
- No tire del cable.

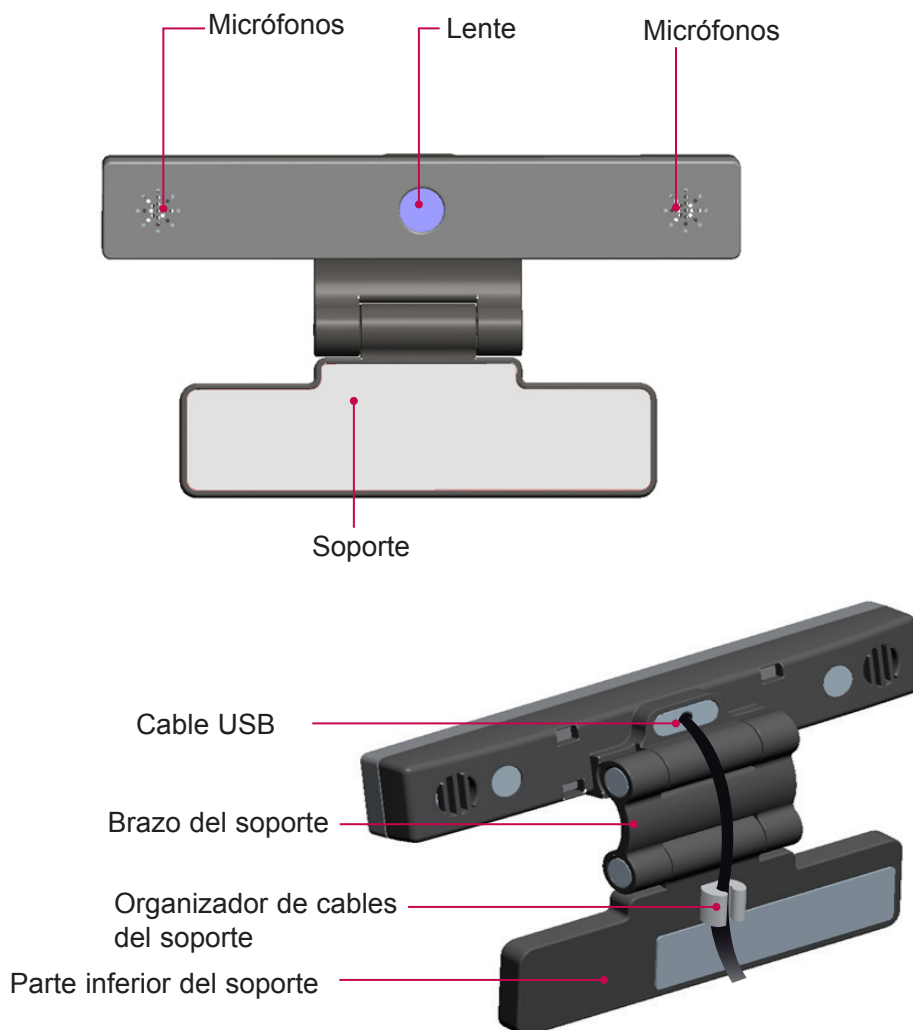
Instrucciones de instalación

- Asegúrese de que tiene suficiente espacio para las conexiones a la hora de instalar el producto.
- No realice la instalación en un área con polvo, sucia o húmeda.
- No realice la instalación bajo la luz solar directa o cerca de una fuente de calor.
- Los objetos magnéticos, como altavoces, pueden interferir en el funcionamiento de la cámara.
- Instale el producto en un lugar con temperatura y humedad moderadas. El rango de temperatura recomendado es de 0 °C a 40 °C.
- Las fuertes ondas electromagnéticas procedentes de otros dispositivos podrían interferir con el funcionamiento de la cámara.
- Retire todas las bolsas de plástico protectoras (vinilo) antes de utilizar el producto.

* Los nombres de producto y de empresas que aparecen en este manual pueden ser marcas comerciales registradas o estar sujetas a derechos de autor y se utilizan únicamente para fines de identificación o aclaratorios. Reservadas todas las marcas comerciales.

* Consulte los nombres de los modelos de TV compatibles en la caja del producto.

Descripción general

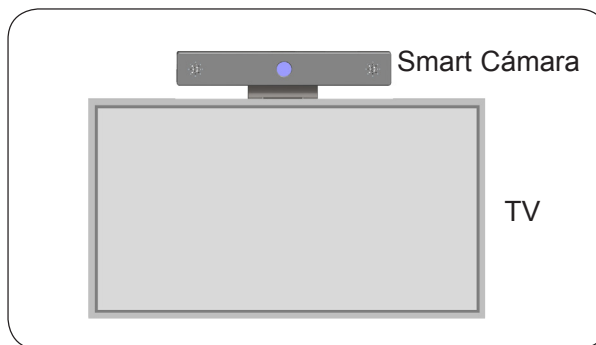


! NOTA

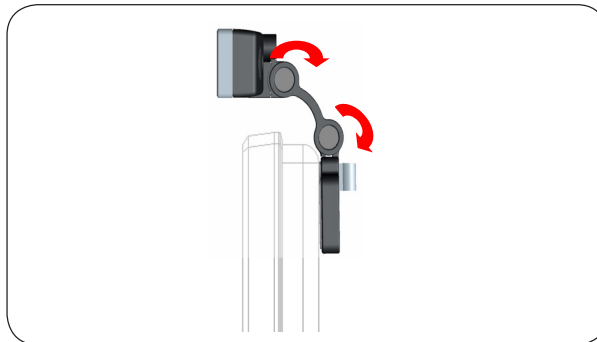
- ▶ Antes de utilizar la cámara integrada, debe reconocer que es el responsable legal del uso de la cámara, ya sea lícito o ilícito, ante la legislación nacional aplicable, incluida la legislación penal.
- ▶ La legislación aplicable incluye la ley de protección de la información personal, que regula el procesamiento y transferencia de la información personal, y la legislación que regula la videovigilancia en el lugar de trabajo y otros lugares.
- ▶ Cuando utilice la cámara integrada, el usuario debe contar con el consentimiento de los sujetos. Evite utilizar la cámara en las siguientes circunstancias.
 - (1) Áreas donde el uso de la cámara normalmente está prohibido como en un aseo, un vestuario, un probador o un área de seguridad.
 - (2) El uso de la cámara invade la privacidad de otros sujetos.
 - (3) El uso de la cámara incumple la normativa y regulación aplicables.

Instalación de la Smart Cámara

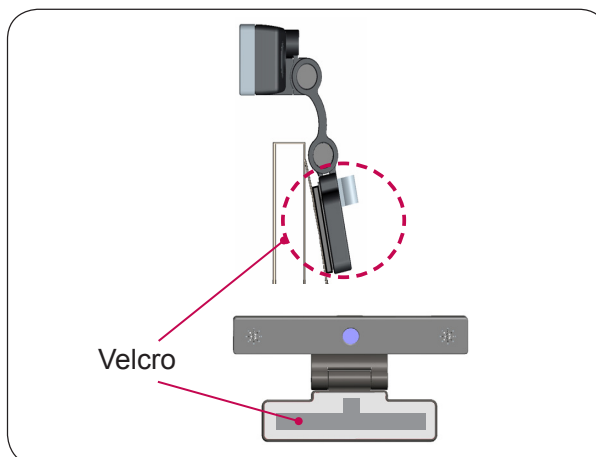
- 1 Despliegue el soporte y colóquelo en la parte superior central del equipo de TV.



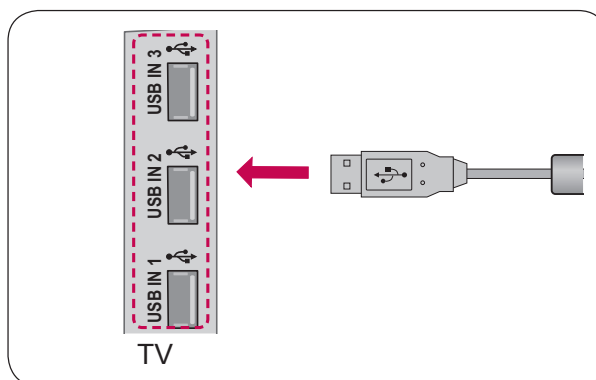
- 2 Doble el soporte.



- 3 Asegure el producto a la parte trasera de la TV mediante la cinta de velcro.



- 4 Conecte el cable USB al lateral de la TV.
Si se conecta a través de un concentrador USB, es posible que la cámara no funcione.



! NOTA

- ▶ Para obtener la mejor calidad de audio y vídeo, instale la cámara en la parte superior central de la TV.
- ▶ Realice la instalación con la televisión apagada.
- ▶ Cuando utilice altavoces externos, deje suficiente espacio entre los micrófonos y los altavoces.

ESPECIFICACIONES DEL PRODUCTO

MODELOS		AN-VC550 (Smart Cámara)	
Dimensiones (ancho x alto x profundidad)		112 mm x 56 mm x 38 mm (sólo el dispositivo de seguridad)	
Peso		114.4 g	
Video	Lente	Enfoque	Más de 100 cm
		Campo de visión	77° en diagonal
	Píxeles efectivos	1920 x 1080	
	Formato de salida	H.264, JPEG	
	Imagen de salida	Full-HD	
Audio	Micrófono	2 micrófonos	
Interfaz		USB	
Condiciones ambientales	Temperatura de funcionamiento	0 °C a 40 °C	
	Humedad de funcionamiento	0 % a 80 %	
	Temperatura de almacenamiento	-20 °C a 70 °C	
	Humedad de almacenamiento	0 % a 90 %	

- El contenido de este manual se puede modificar sin previo aviso debido a la actualización de las funciones del producto.
- Las especificaciones que se muestran anteriormente pueden modificarse sin previo aviso para mejorar la calidad.

