



HASZNÁLATI ÚTMUTATÓ

Smart Kamera

A készülék használatba vétele előtt figyelmesen olvassa el az útmutatót, és őrizze meg azt, mert később szükség lehet rá.

AN-VC550

ELŐKÉSZÜLETEK

A készülék kezelése

- Ne hagyja, hogy a kamerát nedvesség érje. A kamera belsejébe jutó folyadék rövidzárlatot okozhat.
- A kamerára került port vagy szennyeződést száraz ruhával, gyengéden törölje le. Ha a készülék nagyon szennyezett, a törlőruhára előzetesen permetezzen kíméletes tisztítószeret.
- Ha a lencsén idegen anyagok vannak, akkor előfordulhat, hogy a kép nem lesz tiszta. Használat előtt tisztítsa meg a lencsét egy puha törlőkendővel.
- Ne tisztítsa a készüléket hígítóval, alkohollal, benzinnel vagy bármi egyéb illékony anyaggal. Ezek az anyagok károsíthatják a készülék felületét, vagy befolyásolhatják a működését.
- Ne szerelje szét, javítsa vagy alakítsa át a készüléket. A szakszerűtlen szétszerelés tüzet, áramütést, valamint sérülést okozhat.
- Ne tegye ki rázkódásnak a kamerát.
- Ne húzza a készülék vezetékét.

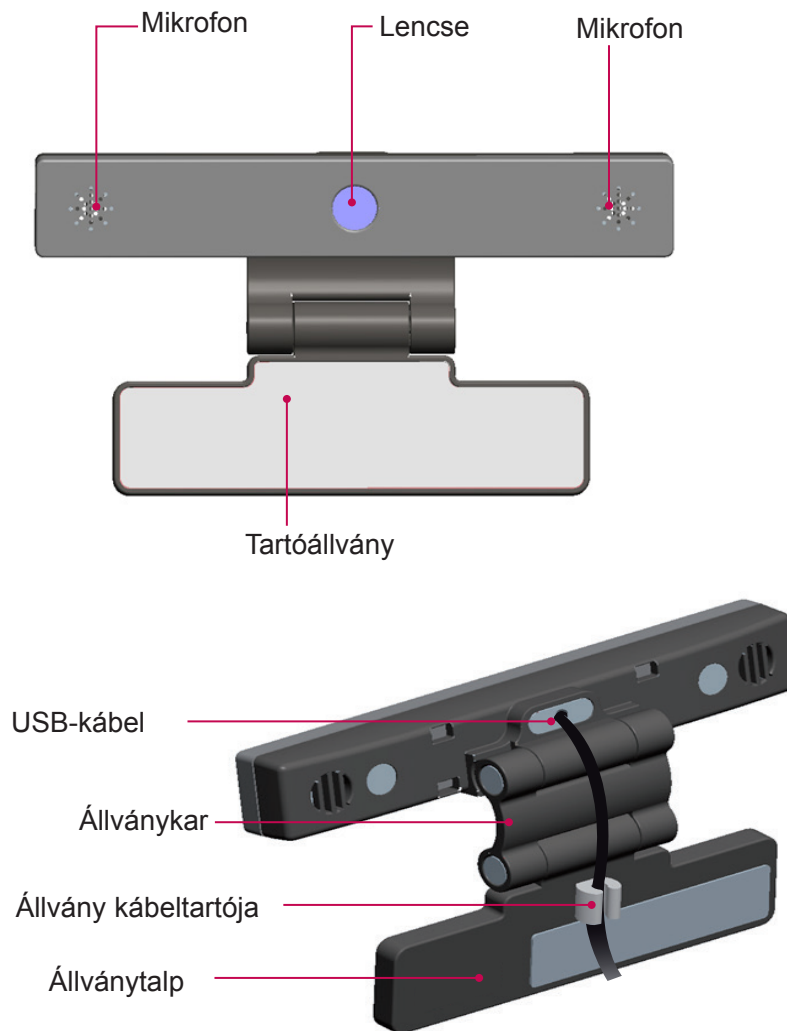
Felszerelési útmutató

- A készülék felszerelésekor gondoskodjon arról, hogy a csatlakozások számára elegendő hely álljon rendelkezésre.
- Ne szerelje fel a készüléket poros, piszkos vagy nyirkos körülmények között.
- Ne szerelje fel a készüléket közvetlen napsugárzásnak kitett helyen vagy sugárzó hőforrás közelében.
- Mágneses tárgyak, mint például a hangszórók zavarhatják a kamera működését.
- A készüléket mérsékelt hőmérsékletű és páratartalmú helyen szerelje fel. Az ajánlott hőmérséklettartomány 0 °C - 40 °C.
- Más berendezésektől származó erős elektromágneses hullámok megzavarhatják a kamera működését.
- Használatba vétel előtt távolítsa el az összes műanyag védőtasakot a készülékről.

* Az ebben az útmutatóban előforduló termék- és cégnevek esetlegesen bejegyzett márkanévek lehetnek, vagy szabadalmi oltalom alá eshetnek, és az útmutatóban való felhasználásuk kizárólag a beazonosítást szolgálja vagy magyarázó szerepet tölts be. Minden védjegyhez kapcsolódó jog fenntartva.

* A támogatott TV-típusokat illetően tekintse meg a termék dobozán feltüntetett típusneveket.

Áttekintés

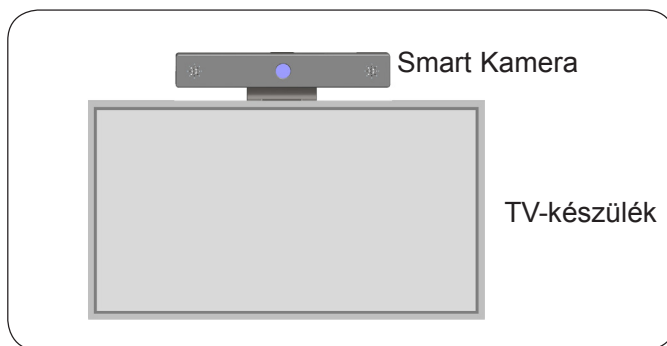


! MEGJEGYZÉS

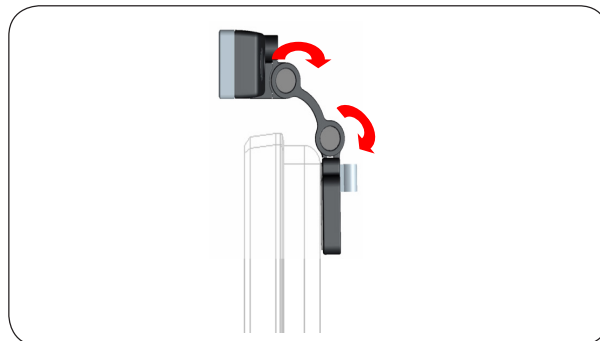
- ▶ A beépített kamera használata előtt szeretnénk felhívni rá a figyelmét, hogy a kamera használatára nemzeti törvények – ideértve a büntetőjogi törvényeket is – vannak érvényben.
- ▶ Ilyen törvény például az adatvédelmi törvény, mely a személyes adatok feldolgozását és továbbítását szabályozza, valamint a munkahely vagy más hely kamerával történő megfigyelését szabályozó törvény.
- ▶ A beépített kamera használatakor a felhasználónak a megfigyelt alany hozzájárulását kell kérnie. Kérjük, ne használja a kamerát a következő módokon:
 - (1) Olyan helyeken, ahol a kamerahasználat jellemzően tilos (pl. mosdók, öltözők, próbafülkék vagy biztonsági területek).
 - (2) A személyiségi jogokat sértő módon.
 - (3) A vonatkozó törvényeket vagy szabályokat megsértő módon.

A Smart Kamera felszerelése

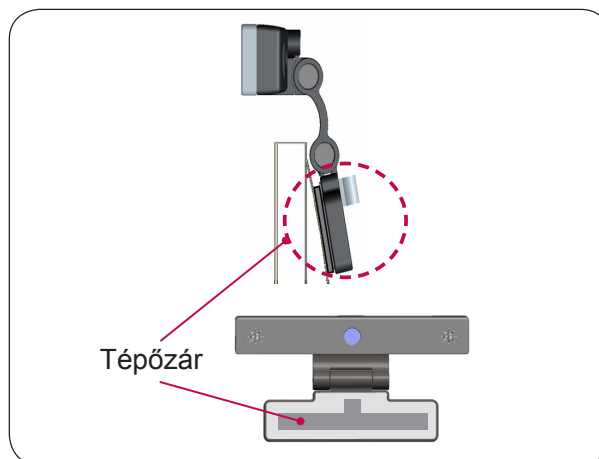
- 1 Hajtsa ki a tartóállványt és helyezze a TV-készülék tetejének középső részére.



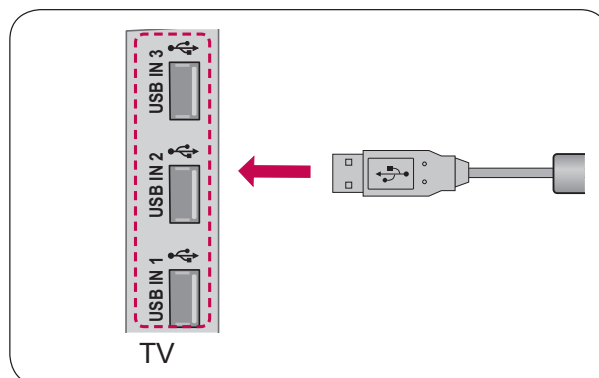
- 2 Hajtsa be a tartóállványt



- 3 A velcro szalag segítségével rögzítse a terméket stabilan a TV hátuljához.



- 4 Csatlakoztassa az USB-kábelt a TV-készülék oldalsó részéhez.
Előfordulhat, hogy az USB-elosztón keresztül csatlakoztatott kamera nem működik.



! MEGJEGYZÉS

- ▶ A legjobb video- és audioteljesítmény érdekében a kamerát a TV-készülék felső középső részére szerelje fel.
- ▶ Az összeállítást a TV-készülék kikapcsolt állapotában kell végezni.
- ▶ Ha külső hangszórókat használ, gondoskodjon arról, hogy elegendő hely legyen a mikrofon és a hangszórók között.

A TERMÉK JELLEMZŐI

TÍPUSOK		AN-VC550 (Smart Kamera)	
Méretek (Szélesség x Magasság x Mélység)		112 mm x 56 mm x 38 mm (csak hardverkulcs)	
Tömeg		114,4 g	
Video	Lencse	Fókusz	Több mint 100 cm
		Látómező	77° átlós irányban
	Valós felbontás	1920 x 1080	
	Kimeneti formátum	H.264, JPEG	
	Kimeneti kép	Full-HD	
Audio	Mikrofon	2 mikrofon	
Interfész		USB	
Környezeti feltételek	Üzemi hőmérséklet	0 °C - 40 °C	
	Üzemi páratartalom	0 % - 80 %	
	Tárolási hőmérséklet	-20 °C - 70 °C	
	Tárolási páratartalom	0 % - 90 %	

- A termékfunkciók továbbfejlesztése miatt az útmutató tartalmában – minden előzetes értesítés nélkül – változás következhet be.
- A fenti műszaki adatok a termék minőségének fejlesztése érdekében minden előzetes értesítés nélkül megváltozhatnak.

