

Εγχειρίδιο χρήστη ΟΘΟΝΗ LED IPS (ΟΘΟΝΗ LED*)

* Οι οθόνες LED της LG είναι οθόνες LCD με φωτισμό LED.

Πριν να χρησιμοποιήσετε το προϊόν, διαβάστε προσεκτικά τις οδηγίες ασφαλείας.

29UC97
29UC97C

ΠΕΡΙΕΧΟΜΕΝΑ

3 ΑΔΕΙΑ ΧΡΗΣΗΣ

4 ΣΥΝΑΡΜΟΛΟΓΗΣΗ ΚΑΙ ΠΡΟΕΤΟΙΜΑΣΙΑ

- 4 Σύνθεση προϊόντος
- 5 Περιγραφή προϊόντος και κουμπιών
- 5 - Χρήση του κουμπιού joystick
- 6 - Υποδοχή σύνδεσης εισόδου
- 7 Μετακίνηση και σήκωμα της οθόνης
- 8 Εγκατάσταση της οθόνης
- 8 - Συναρμολόγηση της βάσης
- 9 - Επιτραπέζια τοποθέτηση
- 10 - Τακτοποίηση καλωδίων
- 10 - Ρύθμιση της γωνίας
- 11 - Χρήση της κλειδαριάς Kensington
- 11 - Επιτοίχια τοποθέτηση
- 13 - Εγκατάσταση επιτοίχιας βάσης στήριξης

14 ΧΡΗΣΗ ΤΗΣ ΟΘΟΝΗΣ

- 14 Σύνδεση σε υπολογιστή
- 14 - Σύνδεση HDMI
- 15 - Σύνδεση DisplayPort
- 15 - Σύνδεση Thunderbolt (⚡)
- 16 Σύνδεση σε συσκευές εικόνας και ήχου
- 16 - Σύνδεση HDMI
- 16 Σύνδεση περιφερειακών
- 16 - Σύνδεση καλωδίου USB - Υπολογιστής
- 18 - Σύνδεση ακουστικών

19 ΡΥΘΜΙΣΕΙΣ ΧΡΗΣΤΗ

- 19 Ενεργοποίηση του βασικού μενού
- 19 - Λειτουργίες βασικού μενού
- 20 Ρυθμίσεις χρήστη
- 20 - Ρυθμίσεις μενού
- 21 - Αναλογία
- 22 - PBP
- 24 - Mode Εικόνας
- 25 - Διαμόρφωση εικόνας
- 27 - Ήχος
- 28 - Γενικά
- 29 - Επαναφορά

30 ΑΝΤΙΜΕΤΩΠΙΣΗ ΠΡΟΒΛΗΜΑΤΩΝ

32 ΠΡΟΔΙΑΓΡΑΦΕΣ ΠΡΟΪΟΝΤΟΣ

- 34 Λειτουργία εργοστασιακής υποστήριξης
- 34 Χρονισμός HDMI (βίντεο)
- 34 LED τροφοδοσίας

35 ΣΩΣΤΗ ΣΤΑΣΗ ΣΩΜΑΤΟΣ

- 35 Σωστή στάση του σώματος για χρήση της οθόνης

ΑΔΕΙΑ ΧΡΗΣΗΣ

Κάθε μοντέλο έχει διαφορετική άδεια χρήσης. Για περισσότερες πληροφορίες σχετικά με την άδεια χρήσης, επισκεφθείτε τη διεύθυνση www.lg.com.



Οι όροι HDMI και HDMI High-Definition Multimedia Interface, καθώς και το λογότυπο HDMI είναι εμπορικά σήματα ή σήματα κατατεθέντα της HDMI Licensing, LLC στις Ηνωμένες Πολιτείες και σε άλλες χώρες.



Η επωνυμία VESA, το λογότυπο VESA, το λογότυπο Display Port Compliance και το λογότυπο Display Port Compliance για τη λειτουργία δύο οθονών είναι σήματα κατατεθέντα της Video Electronics Standards Association.

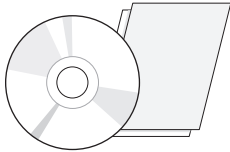


Το MaxxAudio και τα επιπρόσθετα εμπορικά σήματα MAXX είναι εμπορικά σήματα ή/και σήματα κατατεθέντα της Waves Audio Ltd.

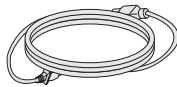
ΣΥΝΑΡΜΟΛΟΓΗΣΗ ΚΑΙ ΠΡΟΕΤΟΙΜΑΣΙΑ

Σύνθεση προϊόντος

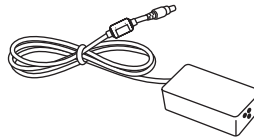
Προτού χρησιμοποιήσετε το προϊόν, ελέγξτε αν η συσκευασία περιέχει όλα τα εξαρτήματα. Αν λείπουν εξαρτήματα, επικοινωνήστε με το κατάστημα λιανικής πώλησης από το οποίο αγοράσατε το προϊόν. Σημειώστε ότι το προϊόν και τα συναφή εξαρτήματα ενδέχεται να διαφέρουν σε σχέση με το εγχειρίδιο.



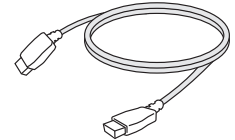
CD (εγχειρίδιου χρήστη / λογισμικού / Οδηγίες) / Κάρτες



Καλώδιο τροφοδοσίας



Τροφοδοτικό AC-DC



Καλώδιο HDMI



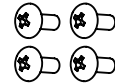
Δεματικό καλωδίων



Κυρίως σώμα της βάσης



Βάση στήριξης



4 βίδες
(M4 x L10)



Κάλυμμα βίδας



Επιτοίχια βάση στήριξης
(Διαφέρει ανάλογα με τη χώρα σας ή το μοντέλο.)



ΠΡΟΣΟΧΗ

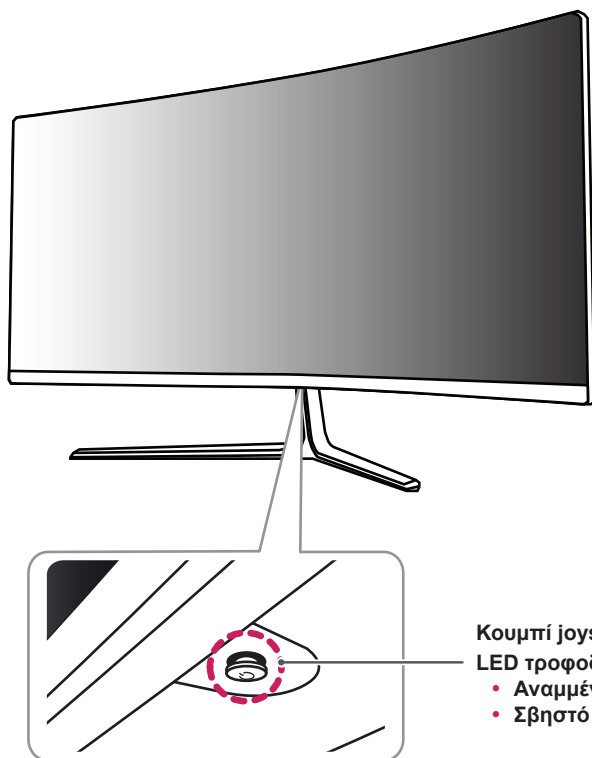
- Για την καλύτερη προστασία και απόδοση του προϊόντος, να χρησιμοποιείτε πάντα γνήσια εξαρτήματα.
- Η εγγύηση του προϊόντος δεν καλύπτει ούτε ζημιές ούτε τραυματισμούς που οφείλονται στη χρήση μη εγκεκριμένων εξαρτημάτων.
- Συνιστάται η χρήση των παρεχόμενων εξαρτημάτων.
- Εάν χρησιμοποιείτε γενικά καλώδια που δεν είναι πιστοποιημένα από την LG, η εικόνα ενδέχεται να μην εμφανίζεται ή μπορεί να εμφανιστεί θόρυβος εικόνας.



ΣΗΜΕΙΩΣΗ

- Τα εξαρτήματα ενδέχεται να διαφέρουν σε σχέση με το εγχειρίδιο.
- Όλες οι πληροφορίες και οι προδιαγραφές προϊόντος που περιέχονται στο εγχειρίδιο μπορεί να αλλάξουν χωρίς προειδοποίηση, με σκοπό τη βελτίωση της απόδοσης του προϊόντος.
- Για να αγοράσετε προαιρετικά εξαρτήματα, επισκεφθείτε ένα (συμβατικό ή διαδικτυακό) κατάστημα ηλεκτρονικών ειδών ή επικοινωνήστε με το κατάστημα λιανικής πώλησης από όπου αγοράσατε το προϊόν.
- Το καλώδιο τροφοδοσίας ενδέχεται να διαφέρει ανάλογα με την περιοχή.

Περιγραφή προϊόντος και κουμπιών



Κουμπί joystick /
LED τροφοδοσίας

- Αναμμένο Ενεργοποίηση
- Σβηστό Απενεργοποίηση

Χρήση του κουμπιού joystick

Μπορείτε να ελέγξετε εύκολα τις λειτουργίες της οθόνης πατώντας το κουμπί joystick ή μετακινώντας το αριστερά ή δεξιά με το δάχτυλό σας.

Βασικές λειτουργίες

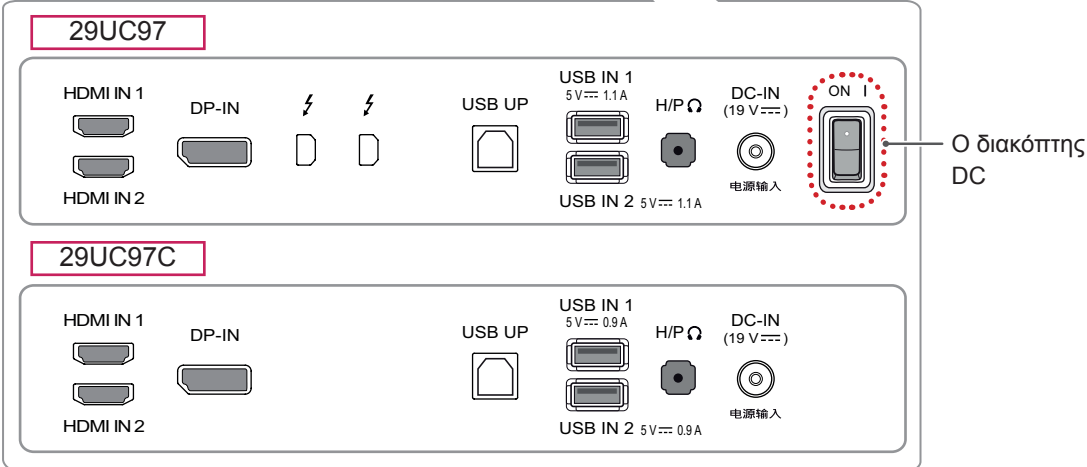
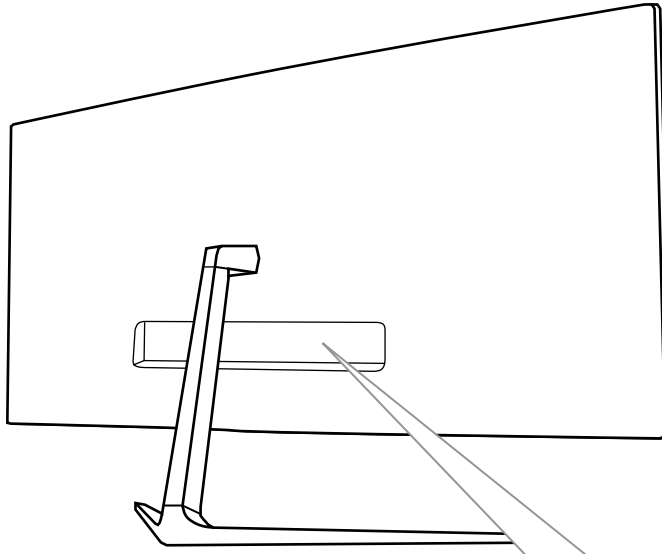
		Ενεργοποίηση	Πατήστε μία φορά το κουμπί joystick με το δάχτυλό σας για να ενεργοποιήσετε την οθόνη.
		Απενεργοποίηση	Πατήστε μία φορά το κουμπί joystick με το δάχτυλό σας για να απενεργοποιήσετε την οθόνη.
		Έλεγχος έντασης	Μπορείτε να ελέγξετε την ένταση ήχου μετακινώντας το κουμπί joystick αριστερά ή δεξιά.



ΣΗΜΕΙΩΣΗ

- Το κουμπί joystick βρίσκεται στο κάτω μέρος της οθόνης.
- Πριν θέσετε σε λειτουργία την οθόνη, βεβαιωθείτε ότι ο διακόπτης DC στην πίσω πλευρά του προϊόντος είναι ενεργοποιημένος. (Μόνο για το μοντέλο 29UC97)

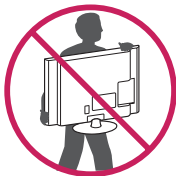
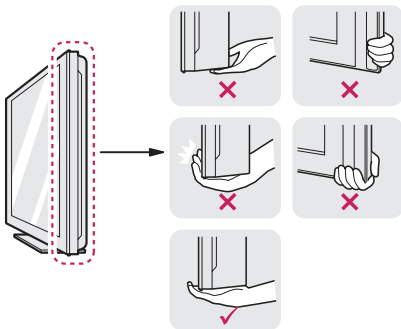
Υποδοχή σύνδεσης εισόδου



Μετακίνηση και σήκωμα της οθόνης

Όταν μετακινείτε ή σηκώνετε την οθόνη, ακολουθήστε αυτές τις οδηγίες, για να μην προξενήσετε γρατσουνιές ή ζημιές. Έτσι θα μπορείτε να τη μεταφέρετε με ασφάλεια, ανεξάρτητα από το σχήμα ή το μέγεθός της.

- Πριν να μετακινήσετε την οθόνη, καλύτερα να την τοποθετήσετε στην αρχική συσκευασία της.
- Πριν να μετακινήσετε ή να σηκώσετε την οθόνη, αποσυνδέστε το καλώδιο τροφοδοσίας και όλα τα άλλα καλώδια.



- Κρατήστε σταθερά το κάτω και το πλαϊνό μέρος του πλαισίου της οθόνης. Μην κρατάτε την οθόνη από το πλαισίό της.
- Όταν κρατάτε την οθόνη, πρέπει να είναι στραμμένη προς το μέρος σας, για να μην γρατσουνιστεί.
- Αποφύγετε τους κραδασμούς και τις ισχυρές δονήσεις κατά τη μεταφορά της οθόνης.
- Όταν μετακινείτε την οθόνη, φροντίστε να είναι σε όρθια θέση. Ποτέ να μην την γέρνετε οριζόντια ή πλάγια.

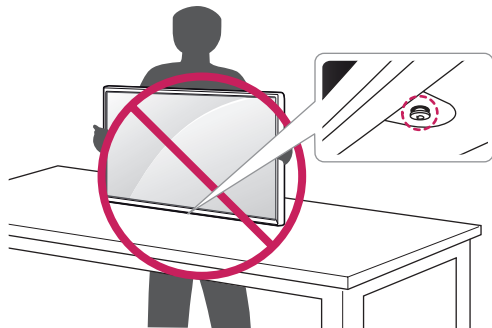


ΠΡΟΣΟΧΗ

- Προσπαθήστε να μην αγγίζετε την οθόνη.
 - Υπάρχει κίνδυνος ζημιάς είτε στην οθόνη είτε σε ορισμένα ριχέλ που χρησιμοποιούνται για τη δημιουργία εικόνων.

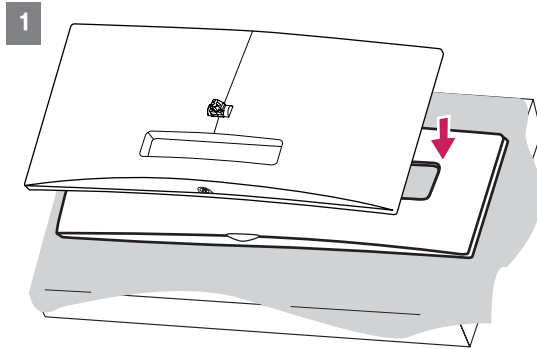


- Αν χρησιμοποιείτε το πάνελ της οθόνης χωρίς τη βάση στήριξης, το κουμπί joystick μπορεί να προκαλέσει αστάθεια και πτώση της οθόνης, οδηγώντας σε ζημιά στην οθόνη ή τραυματισμό. Επιπλέον, μπορεί να προκληθεί δυσλειτουργία του joystick.



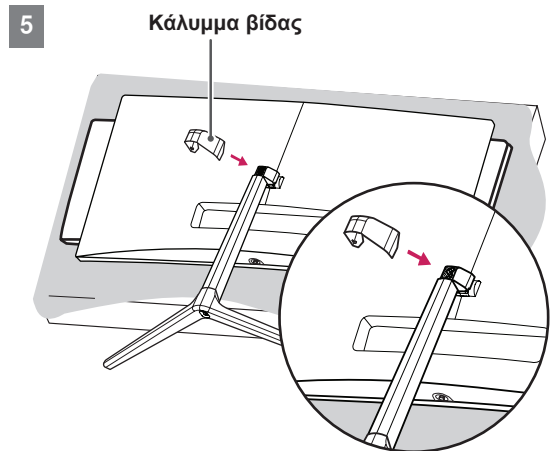
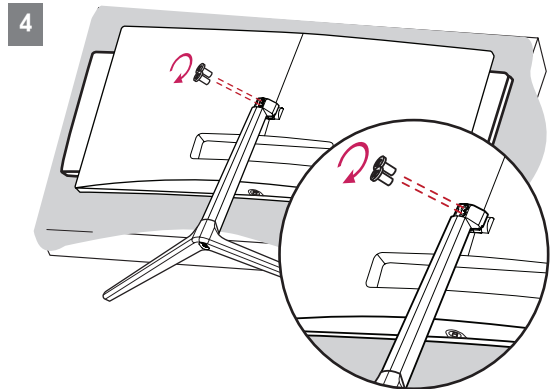
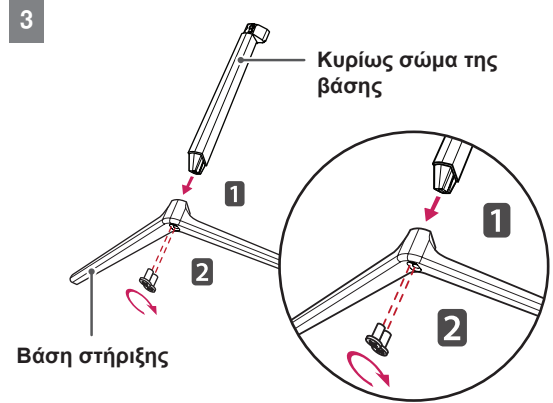
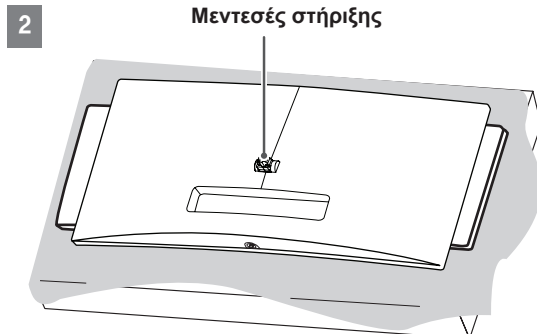
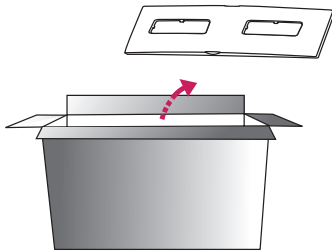
Εγκατάσταση της οθόνης

Συναρμολόγηση της βάσης



ΠΡΟΣΟΧΗ

- Για προστασία της οθόνης, τοποθετήστε την στραμμένη προς τα κάτω στο προστατευτικό υλικό που βρίσκεται μέσα στο κουτί.





ΠΡΟΣΟΧΗ

- Οι εικόνες σε αυτό το εγχειρίδιο παρουσιάζουν τυπικές διαδικασίες, επομένως ενδέχεται να διαφέρουν από το πραγματικό προϊόν.
- Μην σφίγγετε υπερβολικά τις βίδες, καθώς μπορεί να προκαλέσετε ζημιά στην οθόνη. Η εγγύηση του προϊόντος δεν καλύπτει τέτοιες ζημιές.
- Προσέξτε να μην χτυπήσετε το χέρι σας στις άκρες των καλυμμάτων των βιδών.
- Μην μεταφέρετε την οθόνη ανάποδα, κρατώντας την μόνο από τη βάση. Υπάρχει κίνδυνος η οθόνη να πέσει από τη βάση και να τραυματιστείτε.
- Όταν σηκώνετε ή μετακινείτε το προϊόν, μην αγγίζετε την οθόνη. Η δύναμη που ασκείται μπορεί να προκαλέσει ζημιά στην οθόνη.

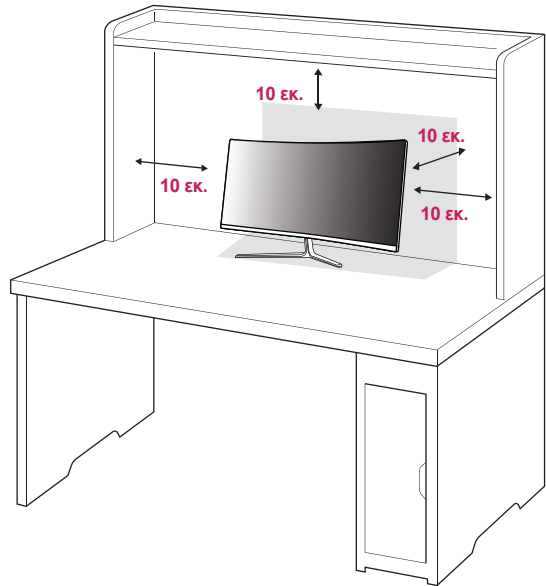


ΣΗΜΕΙΩΣΗ

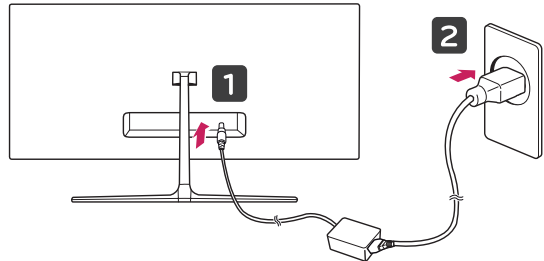
- Μπορείτε να αποσυναρμολογήσετε τη βάση με αντίστροφη σειρά από αυτήν της συναρμολόγησης.

Επιτραπέζια τοποθέτηση

- 1 Σηκώστε την οθόνη και τοποθετήστε τη σε όρθια θέση επάνω σε ένα τραπέζι. Τοποθετήστε τη τουλάχιστον 10 εκατοστά από τον τοίχο, ώστε να αερίζεται επαρκώς.



- 2 Πατήστε το κουμπί joystick στο κάτω μέρος της οθόνης για να την ενεργοποιήσετε.



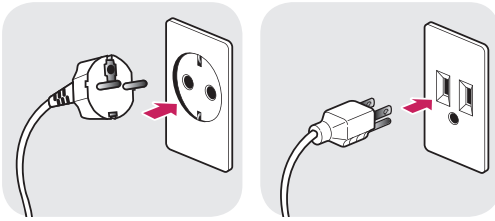
- 3 Πατήστε το κουμπί joystick στο κάτω μέρος της οθόνης για να την ενεργοποιήσετε.



ΠΡΟΣΟΧΗ

- Πρωτού μετακινήσετε ή εγκαταστήσετε την οθόνη, αποσυνδέστε το καλώδιο τροφοδοσίας. Υπάρχει κίνδυνος ηλεκτροπληξίας.

Προφυλάξεις κατά τη σύνδεση του καλωδίου τροφοδοσίας

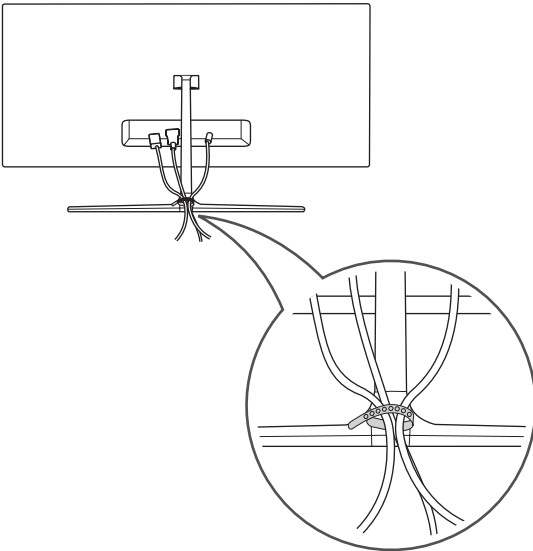


100-240 V ~

- Βεβαιωθείτε ότι χρησιμοποιείτε το καλώδιο τροφοδοσίας που παρέχεται στη συσκευασία του προϊόντος και συνδέστε το σε μια γειωμένη πρίζα.
- Αν χρειάζεστε άλλο καλώδιο τροφοδοσίας, επικοινωνήστε με τον τοπικό αντιπρόσωπο ή το πλησιέστερο κατάστημα πώλησης.

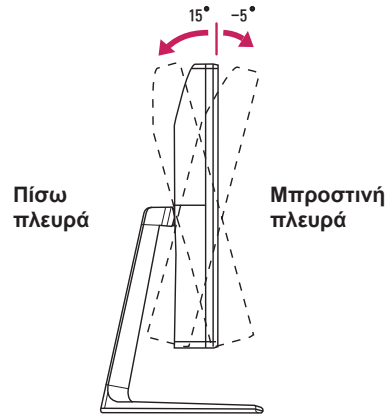
Τακτοποίηση καλωδίων

Τακτοποιήστε τα καλώδια χρησιμοποιώντας τα δεματικά καλωδίων, όπως φαίνεται στην εικόνα.



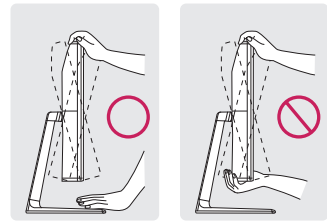
Ρύθμιση της γωνίας

- 1 Τοποθετήστε την οθόνη πάντα συνδεδεμένη με τη βάση στήριξης σε όρθια θέση.
- 2 Ρυθμίστε τη γωνία της οθόνης. Μπορείτε να ρυθμίσετε τη γωνία της οθόνης προς τα μπροστά ή προς τα πίσω, με κλίση από -5° έως 15° , ώστε να είναι πιο άνετη η παρακολούθηση.

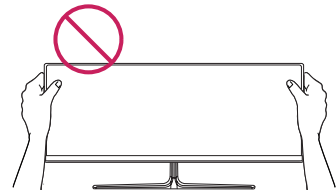


ΠΡΟΕΙΔΟΠΟΙΗΣΗ

- Όταν ρυθμίζετε τη γωνία, μην κρατάτε τη βάση όπως φαίνεται στην παρακάτω εικόνα. Μπορεί να τραυματίσετε τα δάχτυλά σας.



- Μην αγγίζετε και μην πιέζετε την οθόνη όταν ρυθμίζετε τη γωνία της.

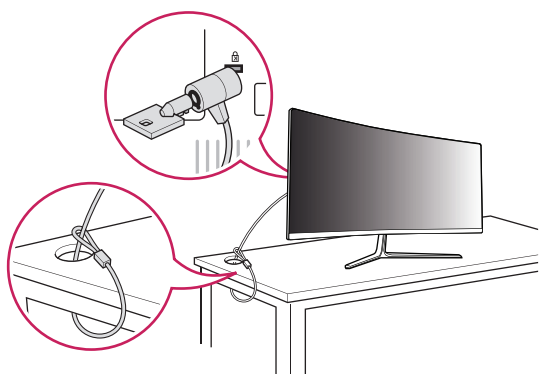


Χρήση της κλειδαριάς Kensington

Η υποδοχή του συστήματος ασφαλείας Kensington βρίσκεται στο πίσω μέρος της οθόνης.

Για περισσότερες πληροφορίες σχετικά με την εγκατάσταση και τη χρήση, ανατρέξτε στο εγχειρίδιο χρήστη της κλειδαριάς Kensington ή επισκεφτείτε τον ιστότοπο στη διεύθυνση <http://www.kensington.com>.

Συνδέστε την οθόνη με ένα τραπέζι, με το καλώδιο του συστήματος ασφαλείας Kensington.

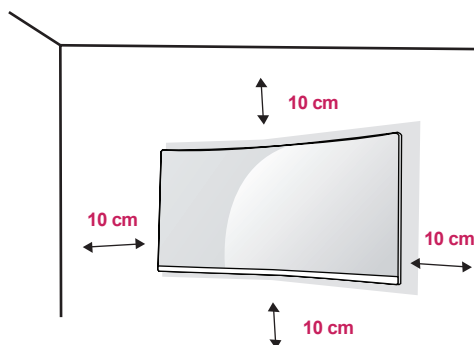


ΣΗΜΕΙΩΣΗ

- Το σύστημα ασφαλείας Kensington είναι προαιρετικό. Μπορείτε να αγοράσετε προαιρετικά εξαρτήματα από τα περισσότερα καταστήματα πώλησης ηλεκτρονικών ειδών.

Επιτοίχια τοποθέτηση

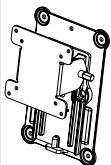
Τοποθετήστε την οθόνη σε απόσταση τουλάχιστον 10 εκατοστών από τον τοίχο και αφήστε ελεύθερο χώρο τουλάχιστον 10 εκατοστών σε κάθε πλευρά της, ώστε να αερίζεται επαρκώς. Το τοπικό κατάστημα πώλησης μπορεί να σας δώσει λεπτομερείς οδηγίες σχετικά με την εγκατάσταση. Εναλλακτικά, αν θέλετε να εγκαταστήσετε και να ρυθμίσετε τον επικλινή βραχίονα επιτοίχιας στήριξης σε τοίχο, ανατρέξτε στο εγχειρίδιο.



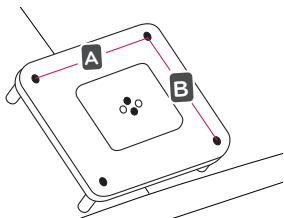
Για να τοποθετήσετε την οθόνη σε τοίχο, προσθέστε ένα βραχίονα επιτοίχιας στήριξης (προαιρετικά) στο πίσω μέρος της οθόνης.

Βεβαιωθείτε ότι ο βραχίονας επιτοίχιας στήριξης είναι καλά στερεωμένος στην οθόνη και στον τοίχο.

- 1 Αν χρησιμοποιήσετε μακρύτερες βίδες από τις κανονικές, ενδέχεται να προκληθεί ζημιά στο εσωτερικό της οθόνης.
- 2 Οι βίδες που δεν συμμορφώνονται με το πρότυπο VESA μπορεί να προκαλέσουν ζημιά στο προϊόν και να μην το στερεώσουν καλά. Η LG Electronics δεν ευθύνεται για τυχόν ατυχήματα που σχετίζονται με τη χρήση μη τυποποιημένων βιδών.

Τοποθέτηση στον τοίχο (A x B)	100 x 100
Βίδα βάσης	M4 x L10
Απαραίτητες βίδες	4
Βάση επιτοίχιας στήριξης (προαιρετική)	RW120
	

- Τοποθέτηση στον τοίχο (A x B)

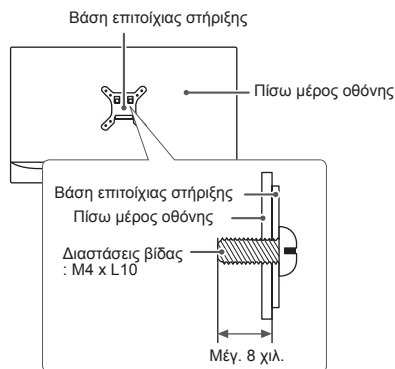


! ΣΗΜΕΙΩΣΗ

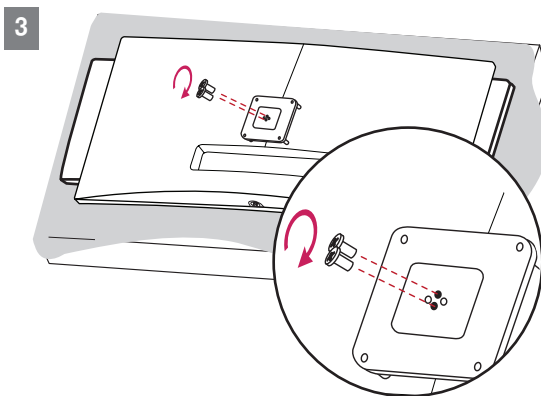
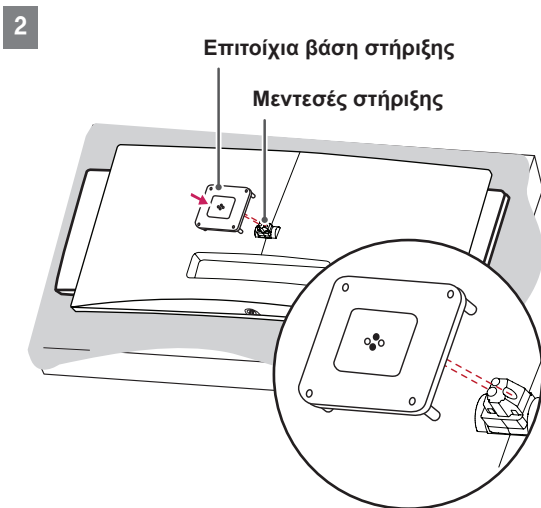
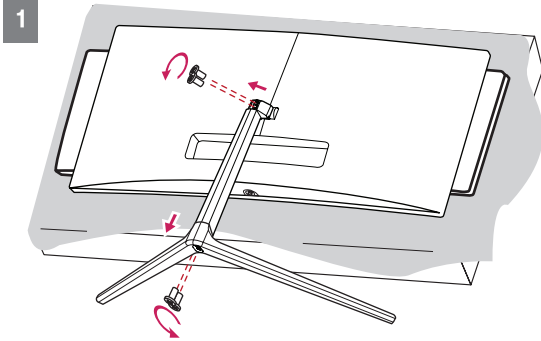
- Χρησιμοποιήστε βίδες που συμμορφώνονται με το πρότυπο VESA.
- Το κιτ επιτοίχιας στήριξης περιλαμβάνει οδηγίες εγκατάστασης και όλα τα απαραίτητα εξαρτήματα.
- Ο βραχίονας επιτοίχιας στήριξης είναι προαιρετικός. Μπορείτε να αγοράσετε προαιρετικά εξαρτήματα από τον τοπικό αντιπρόσωπο.
- Το μήκος της βίδας ίσως διαφέρει για κάθε βραχίονα επιτοίχιας στήριξης. Βεβαιωθείτε ότι χρησιμοποιείτε βίδες με το κατάλληλο μήκος.
- Για περισσότερες πληροφορίες, ανατρέξτε στο εγχειρίδιο χρήσης του βραχίονα επιτοίχιας στήριξης.

! ΠΡΟΣΟΧΗ

- Προτού μετακινήσετε ή εγκαταστήσετε την οθόνη, αποσυνδέστε το καλώδιο τροφοδοσίας, ώστε να αποφύγετε ενδεχόμενη ηλεκτροπληξία.
- Αν εγκαταστήσετε την οθόνη στην οροφή ή σε επικλινή τοίχο, υπάρχει κίνδυνος να πέσει και να προκαλέσει τραυματισμό. Χρησιμοποιήστε εγκεκριμένη επιτοίχια βάση στήριξης της LG και επικοινωνήστε με τον τοπικό αντιπρόσωπο ή με εξειδικευμένο προσωπικό.
- Μην σφίγγετε υπερβολικά τις βίδες, καθώς μπορεί να προκαλέσετε ζημιά στην οθόνη. Η εγγύηση του προϊόντος δεν καλύπτει τέτοιες ζημιές.
- Χρησιμοποιήστε βραχίονα επιτοίχιας στήριξης και βίδες που συμμορφώνονται με το πρότυπο VESA. Η εγγύηση του προϊόντος δεν καλύπτει ζημιές που οφείλονται στη χρήση (ή στην εσφαλμένη χρήση) ακατάλληλων εξαρτημάτων.
- Από το πίσω μέρος της οθόνης, το μήκος κάθε βίδας που έχετε τοποθετήσει πρέπει να είναι 8 χιλ. ή λιγότερο.



Εγκατάσταση επιτοίχιας βάσης στήριξης



! ΣΗΜΕΙΩΣΗ

- Μην ασκείτε υπερβολική πίεση κατά την τοποθέτηση της επιτοίχιας βάσης στήριξης, καθώς μπορεί να προκληθεί ζημιά στην οθόνη.
- Μην σφίγγετε υπερβολικά τις βίδες, καθώς μπορεί να προκαλέσετε ζημιά στην οθόνη. Η εγγύηση του προϊόντος δεν καλύπτει τέτοιες ζημιές.

ΧΡΗΣΗ ΤΗΣ ΟΘΟΝΗΣ

- Οι παρακάτω οδηγίες παρέχονται με βάση το μοντέλο 29UC97. Οι εικόνες σε αυτό το εγχειρίδιο ενδέχεται να διαφέρουν από το πραγματικό προϊόν.

Πατήστε το κουμπί joystick, μεταβείτε στο **Μενού** → **Γρήγορες ρυθμίσεις** → **Εισαγωγή** και διαλέξτε την επιλογή εισόδου που θέλετε.



ΠΡΟΣΟΧΗ

- Μην ασκείτε πίεση στην οθόνη για μεγάλο χρονικό διάστημα. Ενδέχεται να παραμορφωθεί η εικόνα.
- Μην προβάλλετε στατική εικόνα στην οθόνη για μεγάλο χρονικό διάστημα. Ενδέχεται να αποτυπωθεί μόνιμα η εικόνα. Αν είναι εφικτό, χρησιμοποιήστε προφύλαξη οθόνης.



ΣΗΜΕΙΩΣΗ

- Όταν συνδέετε το καλώδιο ρεύματος σε πρίζα, χρησιμοποιήστε γειωμένο πολύπριζο (με πρίζες 3 οπών) ή γειωμένη πρίζα.
- Αν ενεργοποιήσετε την οθόνη σε χώρο με χαμηλή θερμοκρασία, ενδέχεται να τρεμοπαίξει. Αυτό είναι φυσιολογικό.
- Ενδέχεται να εμφανιστούν στην οθόνη κάποιες κόκκινες, πράσινες ή μπλε κουκκίδες. Αυτό είναι φυσιολογικό.

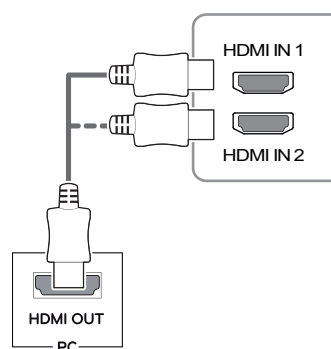
Σύνδεση σε υπολογιστή

- Αυτή η οθόνη υποστηρίζει τη λειτουργία *Plug and Play.

*Plug and Play: Η δυνατότητα που σας επιτρέπει να προσθέσετε μια συσκευή στον υπολογιστή σας, χωρίς να ρυθμίσετε ξανά τις παραμέτρους ή να εγκαταστήσετε προγράμματα οδήγησης.

Σύνδεση HDMI

Μεταδίδει τα ψηφιακά σήματα εικόνας και ήχου από τον υπολογιστή στην οθόνη. Συνδέστε τον υπολογιστή με την οθόνη με το καλώδιο HDMI, όπως φαίνεται στην παρακάτω εικόνα.

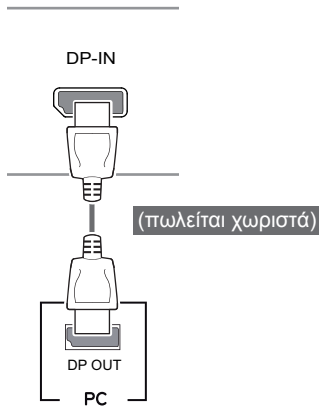


ΠΡΟΣΟΧΗ

- Φροντίστε να χρησιμοποιήσετε το παρεχόμενο καλώδιο HDMI του προϊόντος. Διαφορετικά, μπορεί να προκληθεί δυσλειτουργία της συσκευής.
- Η σύνδεση του υπολογιστή με την οθόνη μέσω καλωδίου HDMI μπορεί να προκαλέσει διάφορα προβλήματα που αφορούν τη συμβατότητα συσκευών.
- Η χρήση καλωδίου DVI σε HDMI / DP (DisplayPort) σε HDMI ενδέχεται να προκαλέσει προβλήματα συμβατότητας.
- Χρησιμοποιήστε πιστοποιημένο καλώδιο που φέρει το λογότυπο HDMI. Αν δεν χρησιμοποιήσετε πιστοποιημένο καλώδιο HDMI, η οθόνη ενδέχεται να μην προβάλλει εικόνα ή μπορεί να προκύψει σφάλμα σύνδεσης.
- Συνιστώμενοι τύποι καλωδίου HDMI
 - Καλώδιο HDMI^{®/TM} υψηλής ταχύτητας
 - Καλώδιο HDMI^{®/TM} υψηλής ταχύτητας με Ethernet

Σύνδεση DisplayPort

Μεταδίδει τα ψηφιακά σήματα εικόνας και ήχου από τον υπολογιστή στην οθόνη. Συνδέστε την οθόνη στον υπολογιστή με το καλώδιο DisplayPort, όπως φαίνεται στην παρακάτω εικόνα:



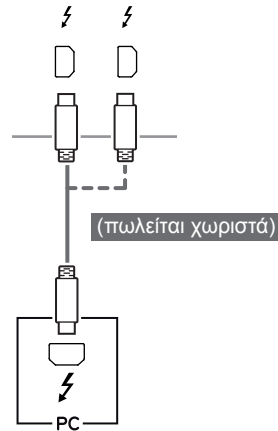
ΣΗΜΕΙΩΣΗ

- Ενδέχεται να μην υπάρχει έξοδος εικόνας ή ήχου ανάλογα με την έκδοση DP (DisplayPort) του υπολογιστή σας.

Σύνδεση Thunderbolt (⚡)

29UC97

Μπορείτε να συνδέσετε μια οθόνη υψηλής ανάλυσης ή μια συσκευή δεδομένων υψηλής απόδοσης στην οθόνη μέσω θύρας Thunderbolt. Συνδέστε την εξωτερική συσκευή στην οθόνη χρησιμοποιώντας το καλώδιο Thunderbolt, όπως στην παρακάτω εικόνα.



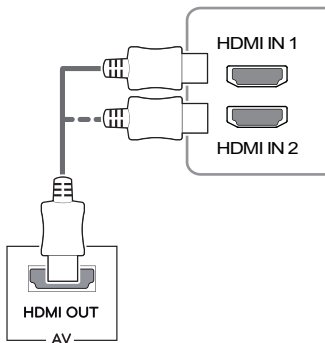
ΣΗΜΕΙΩΣΗ

- Ο μέγιστος ρυθμός μετάδοσης δεδομένων κάθε θύρας είναι 20 Gb/s.
- Βεβαιωθείτε ότι χρησιμοποιείτε ένα πιστοποιημένο καλώδιο Thunderbolt (⚡). Διαφορετικά, μπορεί να προκληθεί δυσλειτουργία της συσκευής.
- Η σύνδεση Thunderbolt (⚡) υποστηρίζεται σε περιβάλλοντα Windows 7, Windows 8.1 και Mac.
- Στα προϊόντα Mac ενδέχεται να μην υποστηρίζεται η συνιστώμενη ανάλυση ή ορισμένες λειτουργίες. Για περισσότερες πληροφορίες, ανατρέξτε στο φυλλάδιο πληροφοριών υποστήριξης για Mac το οποίο παρέχεται ξεχωριστά.
- Η ικανότητα ρύθμισης δύο οθονών μέσω της τεχνολογίας Thunderbolt (⚡) και αλυσιδωτής σύνδεσης εξαρτάται από την απόδοση της κάρτας γραφικών σας.

Σύνδεση σε συσκευές εικόνας και ήχου

Σύνδεση HDMI

Το HDMI μεταδίδει τα ψηφιακά σήματα εικόνας και ήχου από τη συσκευή AV στην οθόνη. Συνδέστε τη συσκευή AV με την οθόνη με το καλώδιο HDMI, όπως φαίνεται στην παρακάτω εικόνα.



ΣΗΜΕΙΩΣΗ

- Φροντίστε να χρησιμοποιήσετε το παρεχόμενο καλώδιο HDMI του προϊόντος. Διαφορετικά, μπορεί να προκληθεί δυσλειτουργία της συσκευής.
- Η χρήση καλωδίου DVI σε HDMI / DP(DisplayPort) σε HDMI ενδέχεται να προκαλέσει προβλήματα συμβατότητας.
- Χρησιμοποιήστε πιστοποιημένο καλώδιο που φέρει το λογότυπο HDMI. Αν δεν χρησιμοποιήσετε πιστοποιημένο καλώδιο HDMI, η οθόνη ενδέχεται να μην προβάλλει εικόνα ή μπορεί να προκύψει σφάλμα σύνδεσης.
- Συνιστώμενοι τύποι καλωδίου HDMI
 - Καλώδιο HDMI[®]/™ υψηλής ταχύτητας
 - Καλώδιο HDMI[®]/™ υψηλής ταχύτητας με Ethernet

Σύνδεση περιφερειακών

Σύνδεση καλωδίου USB - Υπολογιστής

Η θύρα USB στο προϊόν λειτουργεί ως διανομέας USB.

ΣΗΜΕΙΩΣΗ

- Πριν χρησιμοποιήσετε το προϊόν, βεβαιωθείτε ότι έχετε εγκαταστήσει το πιο πρόσφατο service pack του λειτουργικού συστήματος των Windows.
- Οι περιφερειακές συσκευές πωλούνται ξεχωριστά.
- Στη θύρα USB, μπορείτε να συνδέσετε πληκτρολόγιο, ποντίκι ή συσκευή USB.

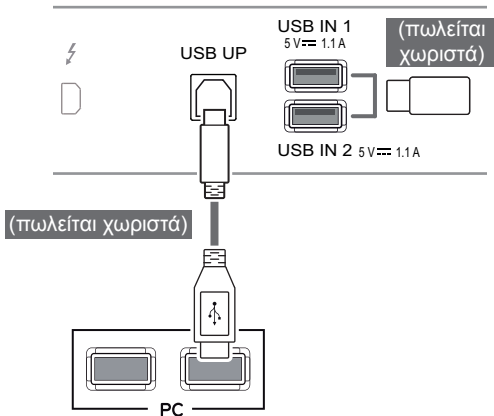
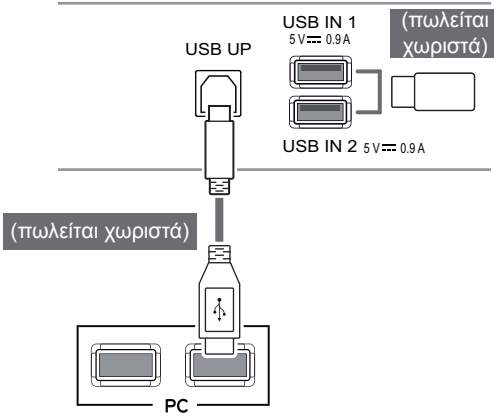
ΠΡΟΣΟΧΗ

Προφυλάξεις κατά τη χρήση συσκευής USB

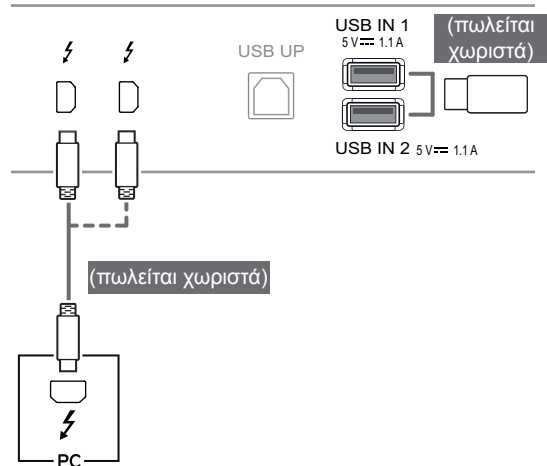
- Μια συσκευή USB με εγκατεστημένο πρόγραμμα αυτόματης αναγνώρισης ή ενσωματωμένο πρόγραμμα οδήγησης, ενδέχεται να μην αναγνωρίζεται.
- Ορισμένες συσκευές USB μπορεί να μην υποστηρίζονται ή να μην λειτουργούν σωστά.
- Συνιστάται η χρήση διανομέα USB ή μονάδας σκληρού δίσκου με τροφοδοσία ρεύματος. (Εάν η τροφοδοσία ρεύματος δεν είναι επαρκής, η συσκευή USB ενδέχεται να μην αναγνωρίζεται σωστά.)

Σύνδεση HDMI/DP (DisplayPort)

Για να χρησιμοποιήσετε το USB 3.0, συνδέστε στον υπολογιστή το καλώδιο USB 3.0 τύπου A-B, το οποίο συνδέει το προϊόν. Από τον υπολογιστή, μπορείτε να ελέγχετε τις περιφερειακές συσκευές που είναι συνδεδεμένες στη θύρα USB IN.

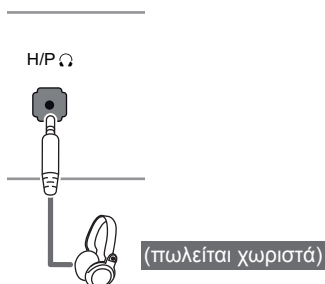
29UC97**29UC97C****Σύνδεση Thunderbolt (⚡)****29UC97**

Από τον υπολογιστή, μπορείτε να ελέγχετε τις περιφερειακές συσκευές που είναι συνδεδεμένες στη θύρα USB IN. Αν αλλάξετε την είσοδο στο μενού ενώ μια συσκευή είναι συνδεδεμένη μέσω της θύρας Thunderbolt, η συνδεδεμένη συσκευή μέσω της θύρας USB ενδέχεται να μην λειτουργεί σωστά.



Σύνδεση ακουστικών

Συνδέστε περιφερειακές συσκευές στην οθόνη μέσω της θύρας ακουστικών. Συνδέστε όπως βλέπετε στην εικόνα.

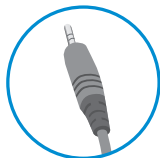


ΣΗΜΕΙΩΣΗ

- Οι περιφερειακές συσκευές πωλούνται ξεχωριστά.
- Αν χρησιμοποιήσετε ακουστικά με γωνιακό βύσμα, ενδέχεται να αντιμετωπίσετε πρόβλημα με τη σύνδεση κάποιας άλλης εξωτερικής συσκευής στην οθόνη. Επομένως, συνιστάται η χρήση ακουστικών με ίσιο βύσμα.



Γωνιακό βύσμα



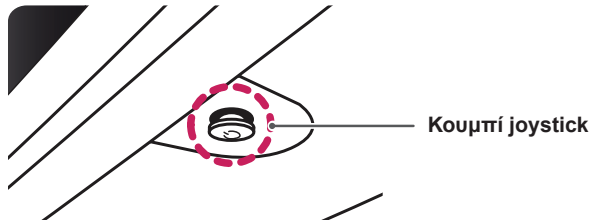
Ίσιο βύσμα

- Οι λειτουργίες ακουστικών και ηχείων μπορεί να είναι περιορισμένες. Εξαρτάται από τις ρυθμίσεις ήχου τόσο του υπολογιστή όσο και της εξωτερικής συσκευής.

ΡΥΘΜΙΣΕΙΣ ΧΡΗΣΤΗ

Ενεργοποίηση του βασικού μενού

- 1 Πατήστε το κουμπί joystick στο κάτω μέρος της οθόνης.
- 2 Μετακινήστε το joystick επάνω/κάτω (▲/▼) και αριστερά/δεξιά (◀/▶) για να ορίσετε τις επιλογές που θέλετε.
- 3 Πατήστε ξανά το κουμπί joystick για να κλείσετε το βασικό μενού.



Κουμπί	Κατάσταση μενού	Περιγραφή
	Το βασικό μενού είναι απενεργοποιημένο	Ενεργοποιεί το βασικό μενού.
	Το βασικό μενού είναι ενεργοποιημένο	Κλείνει το βασικό μενού. (Αν πατήσετε παρατεταμένα το κουμπί, η οθόνη απενεργοποιείται: Μπορείτε να απενεργοποιήσετε την οθόνη με αυτόν τον τρόπο οποιαδήποτε στιγμή, ακόμα και όταν είναι ανοιχτό το μενού της οθόνης)
	◀ Το βασικό μενού είναι απενεργοποιημένο	Ρυθμίζει το επίπεδο έντασης ήχου της οθόνης.
	▶ Το βασικό μενού είναι ενεργοποιημένο	Ανοίγει τις λειτουργίες του μενού.
	◀ Το βασικό μενού είναι απενεργοποιημένο	Ρυθμίζει το επίπεδο έντασης ήχου της οθόνης.
	▶ Το βασικό μενού είναι ενεργοποιημένο	Ανοίγει τη λειτουργία PBP.
	▲ Το βασικό μενού είναι απενεργοποιημένο	Ενεργοποιεί το βασικό μενού.
	▼ Το βασικό μενού είναι ενεργοποιημένο	Γίνεται μετάβαση στη λειτουργία MaxxAudio.
	▲ Το βασικό μενού είναι απενεργοποιημένο	Ενεργοποιεί το βασικό μενού.
	▼ Το βασικό μενού είναι ενεργοποιημένο	Απενεργοποιεί την οθόνη.

Λειτουργίες βασικού μενού



⦿ Παρατεταμένη πίεση:
Απενεργοποίηση Οθόνης

Βασικό μενού	Περιγραφή
Μενου	Διαμορφώνει τις ρυθμίσεις οθόνης.
MaxxAudio	Ρυθμίζει την ποιότητα του ήχου.
PBP	Προβάλλει σε μία οθόνη τις οθόνες από δύο διαφορετικές εισόδους.
Απενεργοποίηση Οθόνης	Απενεργοποιεί την οθόνη.
Έξοδος	Κλείνει το βασικό μενού.

Ρυθμίσεις χρήστη

Ρυθμίσεις μενού

- 1 Για να προβάλετε το **μενού οθόνης**, πατήστε το **κουμπί joystick** στο κάτω μέρος της οθόνης και ανοίξτε το **Μενού**.
- 2 Μετακινήστε το joystick επάνω/κάτω/αριστερά/δεξιά, για να διαμορφώσετε τις επιλογές.
- 3 Για να επιστρέψετε στο ανώτερο μενού ή να ρυθμίσετε άλλα στοιχεία μενού, μετακινήστε το joystick προς τη θέση ◀ ή πατήστε (○ / OK).
- 4 Αν θέλετε να κλείσετε το μενού οθόνης, μετακινήστε το joystick προς τη θέση ◀ μέχρι να κλείσει το μενού.
 - Όταν ανοίγετε το μενού, εμφανίζονται οδηγίες σχετικά με τον τρόπο χρήσης του κουμπιού στην κάτω δεξιά γωνία της οθόνης.



Γρήγορες
ρυθμίσεις



PBP



Εικόνα



Ήχος



Γενικά



Επαναφορά

Κάθε επιλογή περιγράφεται παρακάτω.

Μενού		Περιγραφή
Γρήγορες ρυθμίσεις	Φωτεινοτ.	Προσαρμόζει την αντίθεση και τη φωτεινότητα του χρώματος στην οθόνη.
	Αντίθεση	
	Ήχος	Ρυθμίζει το επίπεδο έντασης του ήχου. <div style="border: 1px solid black; padding: 5px; margin-top: 5px;"> <p>ΣΗΜΕΙΩΣΗ</p> <ul style="list-style-type: none"> • Μπορείτε να ενεργοποιήσετε ή απενεργοποιήσετε τη σίγαση ήχου μετακινώντας το κουμπί joystick προς τη θέση ▼ στο μενού Volume (Ήχος). </div>
	Εισαγωγή	Επιλέγει τη λειτουργία εισόδου.
	Αναλογία	Ρυθμίζει την αναλογία της οθόνης.
PBP		Προβάλλει σε μία οθόνη τις οθόνες από δύο διαφορετικές εισόδους.
Εικόνα	Mode Εικόνας	Βελτιστοποιεί την οθόνη για τη λειτουργία εικόνας.
	Διαμόρφωση εικόνας	Ρυθμίζει την Ευκρίνεια, το στάθμη μαύρου, το Χρόνος Απόκρισης, το Διόρθωση Γαμμα, τη Θερμ.Χρωμ και το Εξι Χρωμ..
Ήχος		Ρυθμίζει το MaxxAudio, τις Ρυθμίσεις MaxxAudio και τη Μεσονύκτια λειτουργία.
Γενικά		Ρυθμίζει τη Γλώσσα, το SMART ENERGY SAVING, το LED τροφοδοσίας, την Αυτόματη Αναμονή και το OSD Κλειδωμά.
Επαναφορά		Επιστρέφει στις προεπιλεγμένες ρυθμίσεις.
◀	Έξοδος	Κλείνει το μενού της οθόνης.

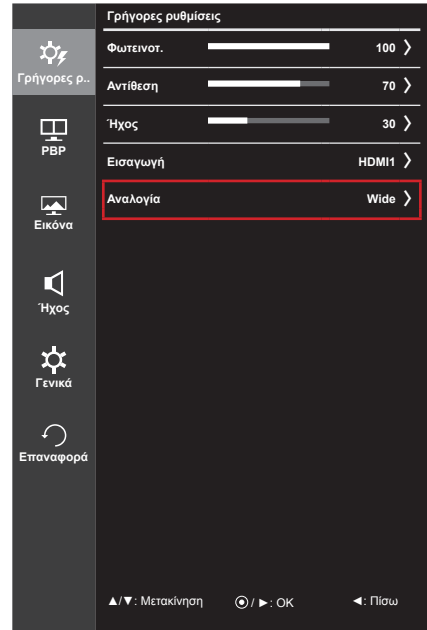


ΠΡΟΣΟΧΗ

- Η λειτουργία OSD (On Screen Display - Ρυθμίσεις επί της οθόνης) της οθόνης σας μπορεί να διαφέρει ελαφρώς από αυτό που εμφανίζεται στο εγχειρίδιο.

Αναλογία

- 1 Για να προβάλετε το **μενού οθόνης**, πατήστε το **κουμπί joystick** στο κάτω μέρος της οθόνης και ανοίξτε το **Μενού**.
- 2 Μετακινήστε το joystick για να μεταβείτε στο **Γρήγορες ρυθμίσεις > Αναλογία**.
- 3 Ακολουθήστε τις οδηγίες που εμφανίζονται στην κάτω δεξιά γωνία της οθόνης, για να διαμορφώσετε τις επιλογές.
- 4 Για να επιστρέψετε στο ανώτερο μενού ή να ρυθμίσετε άλλα στοιχεία μενού, μετακινήστε το joystick προς τη θέση ◀ ή πατήστε (⊙ / OK).
- 5 Αν θέλετε να κλείσετε το μενού οθόνης, μετακινήστε το joystick προς τη θέση ◀ μέχρι να κλείσει το μενού.



Κάθε επιλογή περιγράφεται παρακάτω.

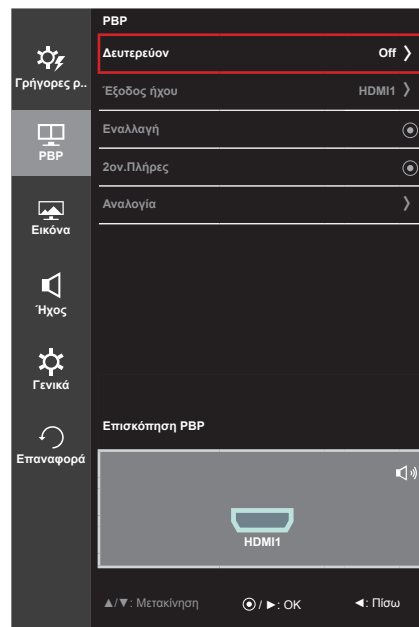
Μενού > Γρήγορες ρυθμίσεις > Αναλογία	Περιγραφή
Wide (Ευρεία)	Δείχνει την εικόνα σε ευρεία οθόνη, ανεξάρτητα από την είσοδο του σήματος εικόνας.
Κανονική	Δείχνει την εικόνα με βάση τις αναλογίες του σήματος εικόνας εισόδου.
Σινεμά 1	Μεγαλώνει την οθόνη με αναλογία 21:9. (στα 1080p)
Σινεμά 2	Μεγαλώνει την οθόνη με αναλογία 21:9. Συμπεριλαμβάνεται η περιοχή του μαύρου πλαισίου στο κάτω μέρος για τους υπότιτλους. (στα 1080p)
1:1	Η αναλογία οθόνης δεν προσαρμόζεται με βάση την αρχική αναλογία.

! ΣΗΜΕΙΩΣΗ

- Η οθόνη ενδέχεται να εμφανίζεται ίδια για τις επιλογές Wide (Ευρεία), Κανονική και 1:1 στη συνιστώμενη ανάλυση (2560 x 1080).
- Η αναλογία είναι απενεργοποιημένη στο πεπλεγμένο σήμα.

PBP

- 1 Για να προβάλετε το **μενού οθόνης**, πατήστε το **κουμπί joystick** στο κάτω μέρος της οθόνης και ανοίξτε το **Μενού**.
- 2 Μετακινήστε το joystick για να μεταβείτε στο στοιχείο **PBP**.
- 3 Ακολουθήστε τις οδηγίες που εμφανίζονται στην κάτω δεξιά γωνία της οθόνης, για να διαμορφώσετε τις επιλογές.
- 4 Για να επιστρέψετε στο ανώτερο μενού ή να ρυθμίσετε άλλα στοιχεία μενού, μετακινήστε το joystick προς τη θέση ◀ ή πατήστε (○ / OK).
- 5 Αν θέλετε να κλείσετε το μενού οθόνης, μετακινήστε το joystick προς τη θέση ◀ μέχρι να κλείσει το μενού.



Κάθε επιλογή περιγράφεται παρακάτω.

Μενού > PBP	Περιγραφή					
Δευτερεύον	Προβάλλει σε μία οθόνη τις οθόνες από δύο διαφορετικές εισόδους.					
	Σύνδεση PBP		Δευτερεύουσα οθόνη (Δεξιά)			
			HDMI 1	HDMI 2	DisplayPort	Thunderbolt (ζ) (Μόνο για το μοντέλο 29UC97)
	Κύρια οθόνη (Αριστερά)	HDMI 1	-	○	○	○
		HDMI 2	○	-	○	○
DisplayPort		○	○	-	X	
Thunderbolt (ζ) (Μόνο για το μοντέλο 29UC97)	○	○	X	-		
Έξοδος ήχου	Αλλάζει την έξοδο ήχου στη λειτουργία PBP.					
Εναλλαγή	Εναλλάσσεται μεταξύ της κύριας οθόνης και της δευτερεύουσας οθόνης στη λειτουργία PBP.					
2ον.Πλήρες	Μετατρέπει τη δευτερεύουσα οθόνη στη λειτουργία PBP σε ευρεία οθόνη.					

Μενού > PBP	Περιγραφή		
Αναλογία	Προσαρμόζει την αναλογία οθόνης της κύριας ή της δευτερεύουσας οθόνης.		
	Κεντρικό	Wide	Εμφανίζει την εικόνα με προσαρμογή στην οθόνη PBP, ανεξάρτητα από την είσοδο του σήματος εικόνας.
		Κανονική	Εμφανίζει την εικόνα στην αναλογία οθόνης της εισόδου σήματος εικόνας οθόνης PBP.
	Δευτερεύον	Wide	Εμφανίζει την εικόνα με προσαρμογή στην οθόνη PBP, ανεξάρτητα από την είσοδο του σήματος εικόνας.
Κανονική		Εμφανίζει την εικόνα στην αναλογία οθόνης της εισόδου σήματος εικόνας οθόνης PBP.	

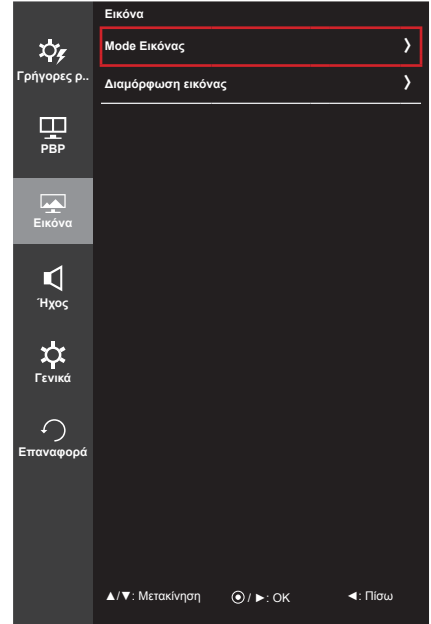


ΣΗΜΕΙΩΣΗ

- Όταν το Sub mode (Δευτερεύουσα λειτουργία) είναι Off, τα μενού Έξοδος ήχου, Εναλλαγή, 2ον. Πλήρες και Αναλογία είναι απενεργοποιημένα.
Οι επιλογές Κεντρικό/Δευτερεύον για την Αναλογία απενεργοποιούνται αν δεν υπάρχει σήμα.
- Η βέλτιστη ανάλυση για τη λειτουργία PBP ορίζεται αυτόματα, όταν ορίζεται η λειτουργία PBP. (Μόνο για το μοντέλο 29UC97C)

Mode Εικόνας

- 1 Για να προβάλετε το **μενού οθόνης**, πατήστε το **κουμπί joystick** στο κάτω μέρος της οθόνης και ανοίξτε το **Μενού**.
- 2 Μετακινήστε το joystick για να μεταβείτε στις επιλογές **Εικόνα > Mode Εικόνας**.
- 3 Ακολουθήστε τις οδηγίες που εμφανίζονται στην κάτω δεξιά γωνία της οθόνης, για να διαμορφώσετε τις επιλογές.
- 4 Για να επιστρέψετε στο ανώτερο μενού ή να ρυθμίσετε άλλα στοιχεία μενού, μετακινήστε το joystick προς τη θέση ◀ ή πατήστε (○ / OK).
- 5 Αν θέλετε να κλείσετε το μενού οθόνης, μετακινήστε το joystick προς τη θέση ◀ μέχρι να κλείσει το μενού.



Κάθε επιλογή περιγράφεται παρακάτω.

Μενού > Εικόνα > Mode Εικόνας	Περιγραφή	
Mode Εικόνας	Χρήστης	Επιτρέπει στον χρήστη να προσαρμόσει τις ρυθμίσεις. Μπορείτε να ρυθμίσετε τη λειτουργία χρώματος του βασικού μενού.
	Φωτογραφία	Βελτιστοποιεί την οθόνη για φωτογραφίες.
	Σινεμά	Βελτιστοποιεί την οθόνη για βίντεο.
	Παιχνίδι	Βελτιστοποιεί την οθόνη για παιχνίδια.
	Ανάγνωση 1	Βελτιστοποιεί την οθόνη για περιήγηση σε εφημερίδες. Μπορείτε να αυξήσετε τη φωτεινότητα της οθόνης στο μενού οθόνης.
	Ανάγνωση 2	Βελτιστοποιεί την οθόνη για κινούμενα σχέδια. Μπορείτε να αυξήσετε τη φωτεινότητα της οθόνης στο μενού οθόνης.

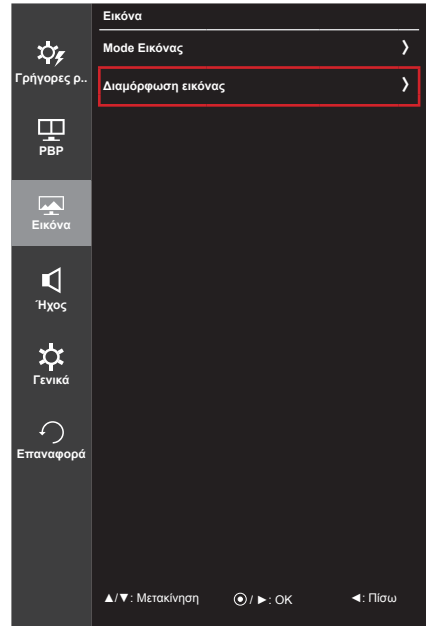


ΣΗΜΕΙΩΣΗ

- Αν το Mode Εικόνας δεν είναι Χρήστης, η λειτουργία SMART ENERGY SAVING θα γίνει αυτόματα Off.

Διαμόρφωση εικόνας

- 1 Για να προβάλετε το **μενού οθόνης**, πατήστε το **κουμπί joystick** στο κάτω μέρος της οθόνης και ανοίξτε το **Μενού**.
- 2 Μετακινήστε το joystick για να μεταβείτε στις επιλογές **Εικόνα** > **Διαμόρφωση εικόνας**.
- 3 Ακολουθήστε τις οδηγίες που εμφανίζονται στην κάτω δεξιά γωνία της οθόνης, για να διαμορφώσετε τις επιλογές.
- 4 Για να επιστρέψετε στο ανώτερο μενού ή να ρυθμίσετε άλλα στοιχεία μενού, μετακινήστε το joystick προς τη θέση ◀ ή πατήστε (⊙ / OK).
- 5 Αν θέλετε να κλείσετε το μενού οθόνης, μετακινήστε το joystick προς τη θέση ◀ μέχρι να κλείσει το μενού.



Κάθε επιλογή περιγράφεται παρακάτω.

Μενού > Εικόνα > Διαμόρφωση εικόνας	Περιγραφή	
Ευκρίνεια	Ρυθμίζει την οξύτητα της οθόνης.	
στάθμη μαύρου	Ρυθμίζει το επίπεδο μαύρου (μόνο για HDMI). • Αντιστάθμιση: Σε ό,τι αφορά το σήμα εικόνας, είναι το πιο σκούρο χρώμα που μπορεί να δείξει η οθόνη.	
	Υψηλό	Η εικόνα της οθόνης γίνεται πιο φωτεινή.
	Χαμηλό	Η εικόνα της οθόνης γίνεται πιο σκοτεινή.
Χρόνος Απόκρισης	Ρυθμίζει το χρόνο απόκρισης για τις εμφανιζόμενες εικόνες, με βάση την ταχύτητα της οθόνης. Σε κανονικό περιβάλλον, συνιστάται να χρησιμοποιήσετε τη ρύθμιση Normal (Κανονικά). Για ταχέως κινούμενες εικόνες, προτιμήστε τη ρύθμιση Fast (Γρήγορα). Η ρύθμιση Fast (Γρήγορα) μπορεί να προκαλέσει αποτύπωση ειδώλου.	
	Υψηλό	Ρυθμίζει το χρόνο απόκρισης σε Υψηλός.
	Μεσαίο	Ρυθμίζει το χρόνο απόκρισης σε Μεσαίος.
	Χαμηλό	Ρυθμίζει το χρόνο απόκρισης σε Χαμηλός.
	Off (Εκτός λειτουργίας)	Δεν χρησιμοποιεί τη λειτουργία βελτίωσης χρόνου απόκρισης.

Μενού > Εικόνα > Διαμόρφωση εικόνας	Περιγραφή	
Διόρθωση Γαμμα	Προσαρμοσμένη ρύθμιση για τη διόρθωση gamma: Όταν χρησιμοποιείτε τις ρυθμίσεις Γαμμα 0, Γαμμα 1 και Γαμμα 2 στην οθόνη, τότε η μεγαλύτερη ρύθμιση gamma σημαίνει ότι η εικόνα εμφανίζεται πιο φωτεινή (και αντίστροφα).	
Θερμ.Χρωμ	Χρήστης	Ο χρήστης μπορεί να το ρυθμίσει σε κόκκινο, πράσινο ή μπλε με προσαρμογή.
	Θερμό	Δίνει κοκκινωπή απόχρωση στο χρώμα της οθόνης.
	Μέσο	Δίνει κοκκινομπλέ απόχρωση στο χρώμα της οθόνης.
	Ψυχρό	Δίνει μπλε απόχρωση στο χρώμα της οθόνης.
Κόκκινο	Μπορείτε να προσαρμόσετε το χρώμα της εικόνας με βάση το κόκκινο, το πράσινο και το μπλε.	
Πράσινο		
Μπλε		
Εξι Χρωμ.	Καλύπτει τις απαιτήσεις του χρήστη σε ό,τι αφορά τα χρώματα, καθώς προσαρμόζει τον τόνο και τον κορεσμό των έξι χρωμάτων (κόκκινο, πράσινο, μπλε, κυανό, ματζέντα, κίτρινο) και αποθηκεύει τις ρυθμίσεις.	
	Απόχρωση	Ρυθμίζει τον τόνο των χρωμάτων της οθόνης.
	Κορεσμός	Ρυθμίζει τον κορεσμό των χρωμάτων της οθόνης. Όσο χαμηλότερη είναι η τιμή τόσο μειώνεται ο κορεσμός και τόσο πιο φωτεινά γίνονται τα χρώματα. Όσο μεγαλύτερη είναι η τιμή τόσο αυξάνεται ο κορεσμός και τόσο πιο σκούρα γίνονται τα χρώματα.
Επαναφορά	Επαναφέρει τις προεπιλεγμένες ρυθμίσεις του χρώματος.	

Ήχος

- 1 Για να προβάλετε το **μενού οθόνης**, πατήστε το **κουμπί joystick** στο κάτω μέρος της οθόνης και ανοίξτε το **Μενού**.
- 2 Μετακινήστε το joystick για να μεταβείτε στο στοιχείο **Ήχος**.
- 3 Ακολουθήστε τις οδηγίες που εμφανίζονται στην κάτω δεξιά γωνία της οθόνης, για να διαμορφώσετε τις επιλογές.
- 4 Για να επιστρέψετε στο ανώτερο μενού ή να ρυθμίσετε άλλα στοιχεία μενού, μετακινήστε το joystick προς τη θέση ◀ ή πατήστε (⊙ / OK).
- 5 Αν θέλετε να κλείσετε το μενού οθόνης, μετακινήστε το joystick προς τη θέση ◀ μέχρι να κλείσει το μενού.

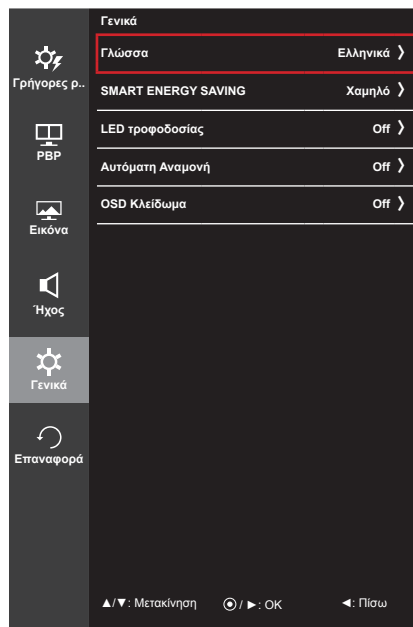


Κάθε επιλογή περιγράφεται παρακάτω.

Μενού > Ήχος	Περιγραφή		
MaxxAudio (Μετακινήστε το joystick στη θέση ▲ στο κύριο μενού για να μεταβείτε απευθείας στη λειτουργία.)	MaxxAudio	On (Σε λειτουργία)	Τα MaxxAudio® by Waves, βραβευμένα με τη διάκριση Technical GRAMMY Award®, είναι εργαλεία ήχου ποιότητας στούντιο που προσφέρουν ξεχωριστή ακουστική εμπειρία.
		Off (Εκτός λειτουργίας)	Απενεργοποιεί τη λειτουργία MaxxAudio.
	Ρυθμίσεις MaxxAudio	Ο χρήστης μπορεί να ρυθμίσει μη αυτόματα την ποιότητα του ήχου.	
		MaxxBass	Ενίσχυση στο μπάσο.
		MaxxTreble	Ενίσχυση στα πρίμα.
		MaxxDialog	Ενίσχυση διαλόγου.
		Maxx3D	Ενισχύει το τρισδιάστατο εφέ του ήχου.
		Επαναφορά	Επιστρέφει την ποιότητα του ήχου στις προεπιλεγμένες ρυθμίσεις.
	Μεσονύκτια Λειτουργία	Σας επιτρέπει να απολαμβάνετε πλούσιο και "γεμάτο" ήχο σε χαμηλή ένταση.	

Γενικά

- 1 Για να προβάλετε το **μενού οθόνης**, πατήστε το **κουμπί joystick** στο κάτω μέρος της οθόνης και ανοίξτε το **Μενού**.
- 2 Μετακινήστε το joystick για να μεταβείτε στο στοιχείο **Γενικά**.
- 3 Ακολουθήστε τις οδηγίες που εμφανίζονται στην κάτω δεξιά γωνία της οθόνης, για να διαμορφώσετε τις επιλογές.
- 4 Για να επιστρέψετε στο ανώτερο μενού ή να ρυθμίσετε άλλα στοιχεία μενού, μετακινήστε το joystick προς τη θέση ◀ ή πατήστε (○ / OK).
- 5 Αν θέλετε να κλείσετε το μενού οθόνης, μετακινήστε το joystick προς τη θέση ◀ μέχρι να κλείσει το μενού.



Κάθε επιλογή περιγράφεται παρακάτω.

Μενού > Γενικά	Περιγραφή	
Γλώσσα	Ρυθμίζει τη γλώσσα που θέλετε για την οθόνη του μενού.	
SMART ENERGY SAVING	Υψηλό	Εξοικονομεί ενέργεια μέσω της λειτουργίας SMART ENERGY SAVING υψηλής απόδοσης.
	Χαμηλό	Εξοικονομεί ενέργεια μέσω της λειτουργίας SMART ENERGY SAVING χαμηλής απόδοσης.
	Off (Εκτός λειτουργίας)	Απενεργοποιεί τη λειτουργία SMART ENERGY SAVING.
LED τροφοδοσίας	Ανάβει ή σβήνει την LED τροφοδοσίας στην πρόσοψη της οθόνης.	
	On (Σε λειτουργία)	Η LED τροφοδοσίας ανάβει αυτόματα.
	Off (Εκτός λειτουργίας)	Η LED τροφοδοσίας σβήνει.
Αυτόματη Αναμονή	Λειτουργία που απενεργοποιεί αυτόματα την οθόνη όταν δεν υπάρχει καμία κίνηση για κάποιο χρονικό διάστημα. Μπορείτε να ρυθμίσετε ένα χρονοδιακόπτη για τη λειτουργία αυτόματης απενεργοποίησης. (Off (Εκτός λειτουργίας), 4Ω, 6Ω και 8Ω)	
OSD Κλειδωμα	Αποτρέπει την πληκτρολόγηση από ακούσιο πάτημα κουμπιών.	
	On (Σε λειτουργία)	Η πληκτρολόγηση είναι απενεργοποιημένη.
	Off (Εκτός λειτουργίας)	Η πληκτρολόγηση είναι ενεργοποιημένη.
<p>! ΣΗΜΕΙΩΣΗ</p> <ul style="list-style-type: none"> • Όλες οι λειτουργίες απενεργοποιούνται εκτός από το Φωτεινот., την Αντίθεση, το Ήχος, την Εισαγωγή στις Γρήγορες ρυθμίσεις, το OSD Κλειδωμα στα Γενικά και το κουμπί Έξοδος. 		

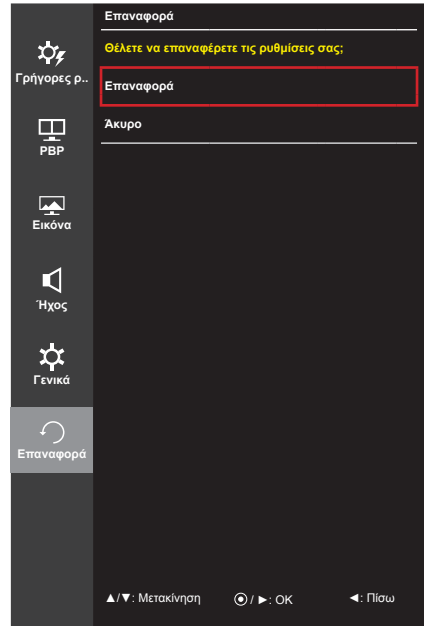


ΣΗΜΕΙΩΣΗ

- Αν το SMART ENERGY SAVING έχει ρυθμιστεί στην επιλογή Υψηλό ή Χαμηλό, το Mode Εικόνας θα γίνει αυτόματα Χρήστης.

Επαναφορά

- 1 Για να προβάλετε το **μενού οθόνης**, πατήστε το **κουμπί joystick** στο κάτω μέρος της οθόνης και ανοίξτε το **Μενού**.
- 2 Μετακινήστε το joystick για να μεταβείτε στο στοιχείο **Επαναφορά**.
- 3 Ακολουθήστε τις οδηγίες που εμφανίζονται στην κάτω δεξιά γωνία της οθόνης, για να διαμορφώσετε τις επιλογές.
- 4 Για να επιστρέψετε στο ανώτερο μενού ή να ρυθμίσετε άλλα στοιχεία μενού, μετακινήστε το joystick προς τη θέση ◀ ή πατήστε (⊙ / OK).
- 5 Αν θέλετε να κλείσετε το μενού οθόνης, μετακινήστε το joystick προς τη θέση ◀ μέχρι να κλείσει το μενού.



Κάθε επιλογή περιγράφεται παρακάτω.

Μενού > Επαναφορά	Περιγραφή
Θέλετε να επαναφέρετε τις ρυθμίσεις σας;	
Επαναφορά	Επαναφέρει τις προεπιλεγμένες ρυθμίσεις.
Άκυρο	Ακυρώνει την επαναφορά.

ΑΝΤΙΜΕΤΩΠΙΣΗ ΠΡΟΒΛΗΜΑΤΩΝ

Δεν εμφανίζεται τίποτα στην οθόνη.	
Είναι συνδεδεμένο το καλώδιο ρεύματος της οθόνης;	<ul style="list-style-type: none"> Ελέγξτε αν το καλώδιο ρεύματος είναι σωστά συνδεδεμένο στην πρίζα.
Είναι ενεργοποιημένο το LED τροφοδοσίας;	<ul style="list-style-type: none"> Ελέγξτε τη σύνδεση του καλωδίου ρεύματος και πατήστε το κουμπί λειτουργίας.
Έχει ενεργοποιηθεί η οθόνη και το LED τροφοδοσίας είναι λευκό;	<ul style="list-style-type: none"> Ελέγξτε αν είναι ενεργοποιημένη η συνδεδεμένη είσοδος [Menu > Quick Settings > Input (Μενού > Γρήγορες ρυθμίσεις > Εισαγωγή)].
Αναβοσβήνει το LED τροφοδοσίας;	<ul style="list-style-type: none"> Αν η οθόνη βρίσκεται σε κατάσταση αναμονής, κουνήστε το ποντίκι ή πατήστε οποιοδήποτε πλήκτρο του πληκτρολογίου για να ανάψει και πάλι η οθόνη. Ελέγξτε αν ο υπολογιστής είναι σε λειτουργία.
Μήπως εμφανίζεται το μήνυμα "OUT OF RANGE" (ΣΗΜΑ ΕΚΤΟΣ ΟΡΙΩΝ);	<ul style="list-style-type: none"> Αυτό συμβαίνει όταν τα σήματα από τον υπολογιστή (κάρτα γραφικών) είναι εκτός των ορίων της οριζόντιας ή της κατακόρυφης συχνότητας της οθόνης. Ανατρέξτε στην ενότητα "Προδιαγραφές προϊόντος" του εγχειριδίου για να ρυθμίσετε την κατάλληλη συχνότητα.
Εμφανίζεται το μήνυμα "No Signal" (Δεν υπάρχει σήμα);	<ul style="list-style-type: none"> Αυτό το μήνυμα εμφανίζεται όταν δεν υπάρχει ή έχει αποσυνδεθεί το καλώδιο σήματος ανάμεσα στον υπολογιστή και την οθόνη. Ελέγξτε και συνδέστε ξανά το καλώδιο.
Η οθόνη ενδέχεται να μην εμφανίζεται σωστά κατά τη διαμόρφωση του DisplayPort 1.2 σε προϊόν Mac.	<ul style="list-style-type: none"> Ανάλογα με το προϊόν Mac, το DisplayPort 1.2 ενδέχεται να μην υποστηρίζεται. Επικοινωνήστε με τον κατασκευαστή.

Δεν είναι δυνατός ο έλεγχος ορισμένων λειτουργιών OSD.	
Κάποιες λειτουργίες δεν διαθέσιμες όταν πατάτε το κουμπί Μενού;	<ul style="list-style-type: none"> Οι ενδείξεις της οθόνης είναι κλειδωμένες. Μεταβείτε στο Μενού > Γενικά και ορίστε το Κλειδωμα οθόνης σε "Off" (Απενεργ/νο).

Στην οθόνη αποτυπώνεται μια εικόνα.	
Μήπως γίνεται αποτύπωση εικόνας ακόμη και όταν η οθόνη είναι σβηστή;	<ul style="list-style-type: none"> Η εμφάνιση στατικής εικόνας για παρατεταμένο χρονικό διάστημα μπορεί να προκαλέσει ζημιά στην οθόνη, με αποτέλεσμα η εικόνα να αποτυπωθεί μόνιμα στην οθόνη. Για να παρατείνετε τη διάρκεια ζωής της οθόνης, χρησιμοποιήστε προφύλαξη οθόνης.

Η οθόνη είναι ασταθής και τρεμοπαίζει / Οι εικόνες αφήνουν σκιές στην οθόνη.	
Επιλέξατε την κατάλληλη ανάλυση;	<ul style="list-style-type: none"> Αν η επιλεγμένη ανάλυση είναι HDMI 1080i 60/50 Hz (πεπλεγμένη), η οθόνη μπορεί να τρεμοπαίζει. Αλλάξτε την ανάλυση σε 1080p ή στην προτεινόμενη ανάλυση.



ΣΗΜΕΙΩΣΗ

- **Vertical Frequency** (Κάθετη συχνότητα): Για να εμφανιστεί μια εικόνα, η οθόνη πρέπει να ανανεωθεί δεκάδες φορές ανά δευτερόλεπτο, σαν λαμπτήρας φθορισμού. Ο αριθμός των ανανεώσεων της οθόνης ανά δευτερόλεπτο ονομάζεται κάθετη συχνότητα ή ρυθμός ανανέωσης και μετρείται σε Hz.
- **Horizontal Frequency** (Οριζόντια συχνότητα): Ο χρόνος που χρειάζεται για να εμφανιστεί μια οριζόντια γραμμή ονομάζεται οριζόντιος κύκλος. Αν ο αριθμός 1 διαιρεθεί με το οριζόντιο διάστημα, μας δίνει τον αριθμό των οριζόντιων γραμμών που εμφανίζονται ανά δευτερόλεπτο. Αυτό ονομάζεται οριζόντια συχνότητα και μετρείται σε kHz.



ΣΗΜΕΙΩΣΗ

- Ελέγξτε αν η ανάλυση ή η συχνότητα της κάρτας γραφικών βρίσκεται εντός του επιτρεπόμενου εύρους της οθόνης. Στην περιοχή **Control Panel > Display > Settings (Πίνακας Ελέγχου > Οθόνη > Ρυθμίσεις)** επιλέξτε την προτεινόμενη (ιδανική) ανάλυση.
- Σε περίπτωση που δεν καταφέρετε να ορίσετε την προτεινόμενη (ιδανική) ανάλυση της κάρτας γραφικών, το αποτέλεσμα μπορεί να είναι θολό κείμενο, σκοτεινή οθόνη, περικομμένη περιοχή προβολής ή κακή ευθυγράμμιση της οθόνης.
- Ο τρόπος ρύθμισης μπορεί να διαφέρει ανάλογα με τον υπολογιστή και το λειτουργικό σύστημα, ενώ ορισμένες αναλύσεις ενδέχεται να μην είναι διαθέσιμες ανάλογα με την απόδοση της κάρτας γραφικών. Στην περίπτωση αυτή, επικοινωνήστε με τον κατασκευαστή του υπολογιστή ή της κάρτας γραφικών για βοήθεια.
- Κάποιες κάρτες γραφικών μπορεί να μην υποστηρίζουν την ανάλυση 2560 x 1080. Αν η ανάλυση δεν εμφανίζεται, επικοινωνήστε με τον κατασκευαστή της κάρτας γραφικών σας.

Το χρώμα της οθόνης δεν είναι φυσιολογικό.

Μήπως έχει αλλοιωθεί το χρώμα της οθόνης (16 χρώματα);	<ul style="list-style-type: none"> • Ορίστε το χρώμα στα 24 bit (true color) ή υψηλότερα. Στα Windows, επιλέξτε Control Panel > Display > Settings > Color Quality (Πίνακας Ελέγχου > Οθόνη > Ρυθμίσεις > Ποιότητα χρώματος).
Μήπως είναι χρωματικά ασταθής ή μονόχρωμη η εικόνα της οθόνης;	<ul style="list-style-type: none"> • Ελέγξτε αν είναι σωστά συνδεδεμένο το καλώδιο σήματος. Ξανασυνδέστε το καλώδιο ή τοποθετήστε ξανά την κάρτα γραφικών του υπολογιστή.
Μήπως υπάρχουν κουκκίδες στην οθόνη;	<ul style="list-style-type: none"> • Όταν χρησιμοποιείτε την οθόνη, ενδέχεται να εμφανιστούν pixel κουκκίδων (κόκκινες, πράσινες, μπλε, λευκές ή μαύρες) στην οθόνη. Αυτό είναι φυσιολογικό για την οθόνη LCD. Δεν πρόκειται για σφάλμα ούτε έχει σχέση με την απόδοση της οθόνης.

Δεν ακούγεται ήχος από τη θύρα ακουστικών.

Οι εικόνες εμφανίζονται μέσω της εισόδου DP (DisplayPort) ή HDMI χωρίς ήχο;	<ul style="list-style-type: none"> • Βεβαιωθείτε ότι οι συνδέσεις της θύρας ακουστικών έχουν γίνει σωστά. • Δοκιμάστε να αυξήσετε την ένταση ήχου με το joystick. • Ρυθμίστε την έξοδο ήχου του υπολογιστή στην οθόνη που χρησιμοποιείτε: Στα Microsoft Windows, μεταβείτε στις επιλογές Πίνακας ελέγχου > Υλικό και ήχος > Ήχος > ορίστε την οθόνη ως προεπιλεγμένη συσκευή.
---	---

ΠΡΟΔΙΑΓΡΑΦΕΣ ΠΡΟΪΟΝΤΟΣ

29UC97

Οθόνη LCD	Τύπος	TFT (Thin Film Transistor) Οθόνη LCD (Οθόνη υγρών κρυστάλλων)	
	Βάθος χρωμάτων	Υποστηρίζεται χρώμα 8-bit.	
	Βήμα pixel	0,2628 χιλ. x 0,2628 χιλ.	
Ανάλυση	Μέγιστη ανάλυση	2560 x 1080 στα 60 Hz	
	Προτεινόμενη ανάλυση	2560 x 1080 στα 60 Hz	
Σήμα εικόνας	Οριζόντια συχνότητα	30 kHz έως 90 kHz	
	Κάθετη συχνότητα	56 Hz έως 75 Hz	
	Συγχρονισμός	Ξεχωριστός συγχρονισμός	
Input Connector	H/P OUT, HDMI IN 1, HDMI IN 2, DP (DisplayPort) IN, Thunderbolt (⚡), USB UP, USB IN 1, 2		
Κατανάλωση ενέργειας (κανονικά)	Ονομαστική ισχύς	19 V --- 4,5 A	
	Κατανάλωση ενέργειας (κανονικά)	Λειτουργία: 50 W (κανονικά, χωρίς USB) (Προεπιλεγμένη κατάσταση) Κατάσταση αναμονής ≤ 1,2 W Εκτός λειτουργίας ≤ 0,5 W Εκτός λειτουργίας ≤ 0,3 W (Ο διακόπτης DC είναι απενεργοποιημένος.)	
Τροφοδοτικό	Τύπος ADS-110CL-19-3 190110G, κατασκευασμένο από την Honor Έξοδος: 19 V --- 5,79 A		
Γωνία βάσης	Προς τα εμπρός/Προς τα πίσω: -5° έως 15° (Οθόνη)		
Συνθήκες περιβάλλοντος	Συνθήκες λειτουργίας	Θερμοκρασία	0 °C έως 40 °C
		Υγρασία	Κάτω από 80 %
	Συνθήκες αποθήκευσης	Θερμοκρασία	-20 °C έως 60 °C
		Υγρασία	Κάτω από 85 %
Έξοδος ήχου	7 W + 7 W		
Υποστηριζόμενο λειτουργικό σύστημα	Win 7, Win 8.1, Mac OS*		

Διαστάσεις	Μέγεθος οθόνης (Πλάτος x Ύψος x Βάθος)		
	Με τη βάση	700,9 χιλ. x 420,9 χιλ. x 225,6 χιλ.	
	Χωρίς τη βάση	700,9 χιλ. x 316,5 χιλ. x 99,0 χιλ.	
Βάρος (χωρίς τη συσκευασία)	Με τη βάση	6,2 κιλά	
	Χωρίς τη βάση	5,5 κιλά	

Οι προδιαγραφές μπορεί να αλλάξουν χωρίς προειδοποίηση.

* Στα προϊόντα Mac ενδέχεται να μην υποστηρίζεται η συνιστώμενη ανάλυση ή ορισμένες λειτουργίες. (Για περισσότερες πληροφορίες, ανατρέξτε στο φυλλάδιο πληροφοριών υποστήριξης για Mac το οποίο παρέχεται ξεχωριστά.)

29UC97C

Οθόνη LCD	Τύπος	TFT (Thin Film Transistor) Οθόνη LCD (Οθόνη υγρών κρυστάλλων)	
	Βάθος χρωμάτων	Υποστηρίζεται χρώμα 8-bit.	
	Βήμα pixel	0,2628 χιλ. x 0,2628 χιλ.	
Ανάλυση	Μέγιστη ανάλυση	2560 x 1080 στα 60 Hz	
	Προτεινόμενη ανάλυση	2560 x 1080 στα 60 Hz	
Σήμα εικόνας	Οριζόντια συχνότητα	30 kHz έως 90 kHz	
	Κάθετη συχνότητα	56 Hz έως 75 Hz	
	Συγχρονισμός	Ξεχωριστός συγχρονισμός	
Input Connector	H/P OUT, HDMI IN 1, HDMI IN 2, DP (DisplayPort) IN, USB UP, USB IN 1, 2		
Κατανάλωση ενέργειας (κανονικά)	Ονομαστική ισχύς	19 V --- 3,0 A	
	Κατανάλωση ενέργειας (κανονικά)	Λειτουργία: 40 W (κανονικά, χωρίς USB) (Προεπιλεγμένη κατάσταση) Κατάσταση αναμονής ≤ 1,2 W Εκτός λειτουργίας ≤ 0,3 W	
Τροφοδοτικό	Τύπος DA-65G19, κατασκευασμένο από την APD Έξοδος: 19 V --- 3,42 A		
Γωνία βάσης	Προς τα εμπρός/Προς τα πίσω: -5° έως 15° (Οθόνη)		
Συνθήκες περιβάλλοντος	Συνθήκες λειτουργίας	Θερμοκρασία	0 °C έως 40 °C
		Υγρασία	Κάτω από 80 %
	Συνθήκες αποθήκευσης	Θερμοκρασία	-20 °C έως 60 °C
		Υγρασία	Κάτω από 85 %
Έξοδος ήχου	7 W + 7 W		
Υποστηριζόμενο λειτουργικό σύστημα	Win 7, Win 8.1, Mac OS		

Διαστάσεις	Μέγεθος οθόνης (Πλάτος x Ύψος x Βάθος)		
	Με τη βάση	700,9 χιλ. x 420,9 χιλ. x 225,6 χιλ.	
	Χωρίς τη βάση	700,9 χιλ. x 316,5 χιλ. x 99,0 χιλ.	
Βάρος (χωρίς τη συσκευασία)	Με τη βάση	6,0 κιλά	
	Χωρίς τη βάση	5,3 κιλά	

Οι προδιαγραφές μπορεί να αλλάξουν χωρίς προειδοποίηση.

Λειτουργία εργοστασιακής υποστήριξης

29UC97 (Λειτουργία προκαθορισμένων ρυθμίσεων, HDMI/DisplayPort/Thunderbolt PC)

29UC97C (Λειτουργία προκαθορισμένων ρυθμίσεων, HDMI/DisplayPort PC)

Λειτουργία προκαθορισμένων ρυθμίσεων	Οριζόντια συχνότητα (kHz)	Κατακόρυφη συχνότητα (Hz)	Πολικότητα (H/V)	Παρατηρήσεις
640 x 480	31,469	59,94	-/-	
640 x 480	37,5	75	-/-	
720 x 400	31,468	70,08	-/+	
800 x 600	37,879	60,317	+/+	
800 x 600	46,875	75	+/+	
1024 x 768	48,363	60	-/-	
1024 x 768	60,123	75,029	+/+	
1152 x 864	67,5	75	+/+	
1280 x 720	45	60	+/+	
1280 x 1024	63,981	60,02	+/+	
1280 x 1024	79,976	75,025	+/+	
1600 x 900	60	60	+/+	
1680 x 1050	65,29	59,954	-/+	
1920 x 1080	67,5	60	+/-	
2560 x 1080	66,7	60	-/+	

Χρονισμός HDMI (βίντεο)

Λειτουργία προκαθορισμένων ρυθμίσεων	Οριζόντια συχνότητα (kHz)	Κατακόρυφη συχνότητα (Hz)	Παρατηρήσεις
480p	31,5	60	
720p	37,5	50	
720p	45	60	
1080p	56,25	50	
1080p	67,5	60	

LED τροφοδοσίας

Λειτουργία	Χρώμα λυχνίας
Σε λειτουργία	Λευκή
Κατάσταση αναμονής	Αναβοσβήνει λευκή
Εκτός λειτουργίας	Σβηστή

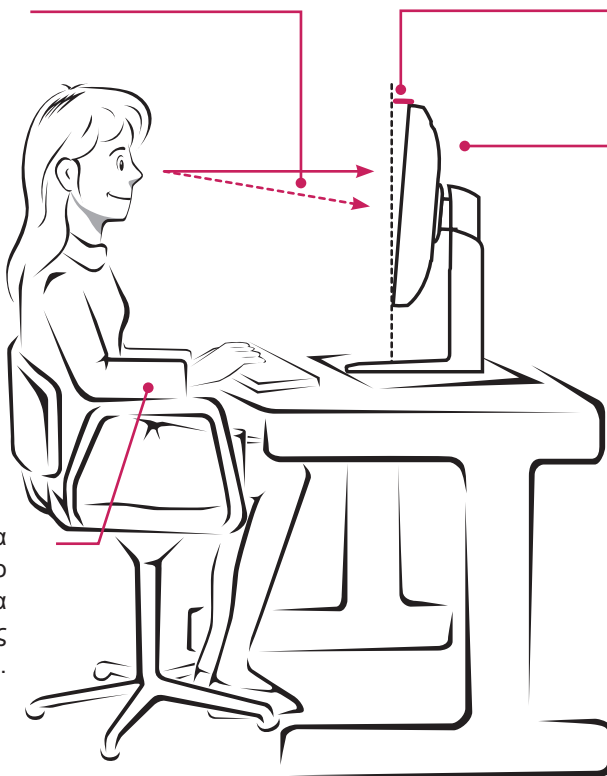
ΣΩΣΤΗ ΣΤΑΣΗ ΣΩΜΑΤΟΣ

Σωστή στάση του σώματος για χρήση της οθόνης

Ρυθμίστε την οθόνη έτσι ώστε να μπορείτε να τη βλέπετε άνετα με μικρή γωνία προς τα κάτω από το φυσικό επίπεδο των ματιών σας.

- Κάθε ώρα να κάνετε ένα διάλειμμα γύρω στα δέκα λεπτά. Έτσι μειώνετε την κόπωση που προκαλεί η πολύωρη χρήση.
- Ρυθμίστε τη γωνία της βάσης από -5° έως 15° . Έτσι θα έχετε την καλύτερη δυνατή προβολή στην οθόνη.

Θα πρέπει να κοιτάζετε την οθόνη με ελαφρά κλίση προς τα κάτω.



Ρυθμίστε τη γωνία -5° έως 15°

Ρυθμίστε τη θέση της οθόνης για να ελαχιστοποιήσετε τις αντανακλάσεις.

Ακουμπήστε απαλά τα δάχτυλα στο πληκτρολόγιο, με τα χέρια λυγισμένα στους αγκώνες και ίσια προς τα έξω.



Αυτή η συσκευή πληροί τις προδιαγραφές ηλεκτρομαγνητικής συμβατότητας για οικιακές συσκευές (κλάσης B) και προορίζεται για οικιακή χρήση. Αυτή η συσκευή μπορεί να χρησιμοποιηθεί σε όλες τις περιοχές. Διαβάστε προσεκτικά το εγχειρίδιο χρήστη (CD) και φυλάξτε το σε κοντινό σημείο. Έχετε υπόψη ότι η ετικέτα του προϊόντος παρέχει πληροφορίες για την τεχνική υποστήριξη.

Μοντέλο _____

Αριθμός σειράς _____

ENERGY STAR® is a set of power-saving guidelines issued by the U.S. Environmental Protection Agency (EPA).



As an ENERGY STAR® Partner LGE U. S. A., Inc. has determined that this product meets the ENERGY STAR® guidelines for energy efficiency.

Refer to ENERGY STAR.gov for more information on the ENERGY STAR® program.