

Gebruikershandleiding IPS LED-MONITOR (LED-MONITOR*)

* De LG LED-monitoren zijn monitoren met LED-achtergrondverlichting.

Lees de veiligheidsinformatie zorgvuldig door voordat u het product gebruikt.

29UC97
29UC97C

INHOUDSOPGAVE

3 LICENTIE

4 MONTEREN EN VOORBEREIDEN

- 4 Samenstelling van het product
- 5 Beschrijving van product en knoppen
 - 5 - De joystickknop gebruiken
- 6 - Invoerverbinding
- 7 De monitor verplaatsen en optillen
- 8 De monitor installeren
 - 8 - De standaard monteren
- 9 - Installatie op een tafel
- 10 - Kabels wegwerken
- 10 - De hoek aanpassen
- 11 - De Kensington-vergrendeling gebruiken
- 11 - Montage aan een muur
- 13 - De muurbevestigingssteun bevestigen

14 DE MONITOR GEBRUIKEN

- 14 Aansluiten op een PC
 - 14 - HDMI-verbinding
 - 15 - DisplayPort-verbinding
 - 15 - Thunderbolt (⚡)-aansluiting
- 16 Aansluiten op AV-apparaten
 - 16 - HDMI-verbinding
- 16 Randapparatuur aansluiten
 - 16 - Verbinding via USB-kabel - PC
- 18 - Hoofdtelefoon aansluiten

19 GEBRUIKERSINSTELLINGEN

- 19 Het hoofdmenu activeren
- 19 - Functies in het hoofdmenu
- 20 Gebruikersinstellingen
 - 20 - Menu-instellingen
 - 21 - Beeldverhouding
 - 22 - PBP
 - 24 - Beeldmodus
 - 25 - Beeld aanpassen
 - 27 - Geluid
 - 28 - Algemeen
 - 29 - Resetten

30 PROBLEMEN OPLOSSEN

32 PRODUCTSPECIFICATIE

- 34 Fabrieksondersteuningsmodus
- 34 HDMI-timing (video)
- 34 Voedingslampje

35 JUISTE HOUDING

- 35 Juiste houding voor gebruik van de monitor

LICENTIE

Elk model heeft andere licenties. Ga naar www.lg.com voor meer informatie over de licentie.



"De begrippen HDMI en HDMI High-Definition Multimedia Interface, en het HDMI Logo zijn handelsmerken of geregistreerde handelsmerken van HDMI Licensing, LLC in de Verenigde Staten en andere landen."



VESA, het VESA-logo, het Display Port Compliance-logo en het Display Port Compliance-logo voor bronnen met Dual-modus zijn gedeponeerde handelsmerken van de Video Electronics Standards Association.

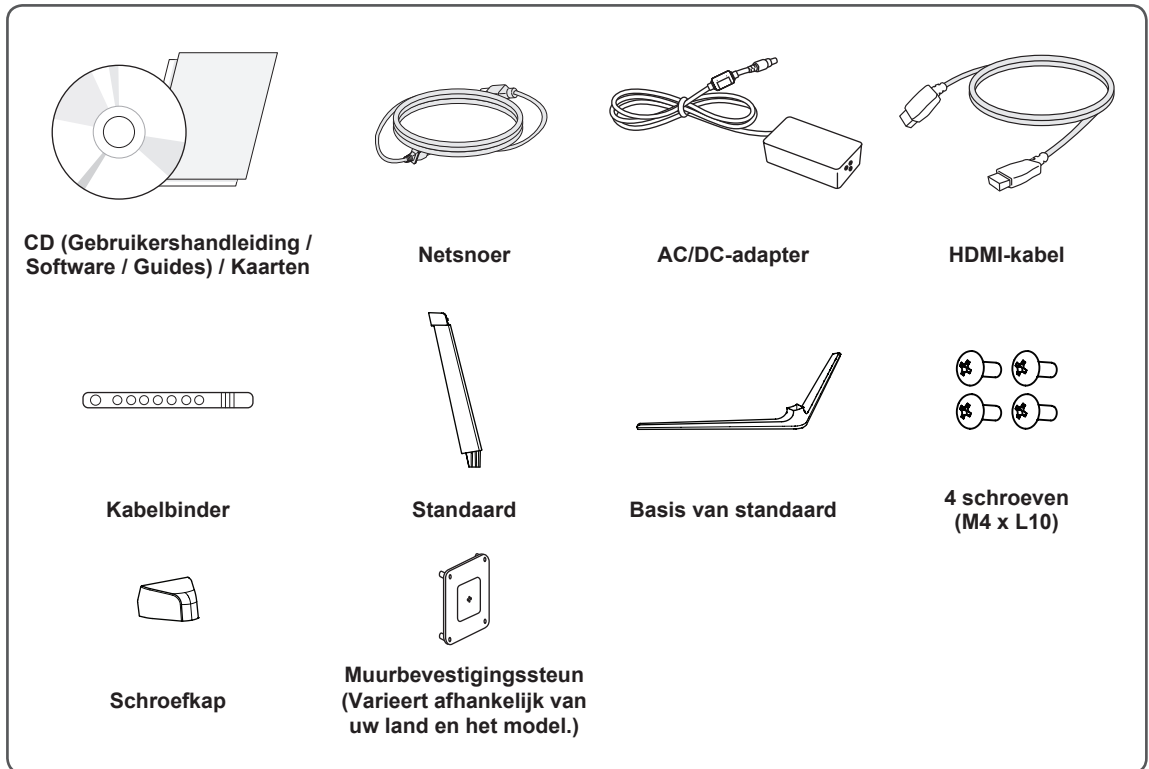


MaxxAudio- en extra MAXX-handelsmerken zijn handelsmerken en/of gedeponeerde handelsmerken van Waves Audio Ltd.

MONTEREN EN VOORBEREIDEN

Samenstelling van het product

Controleer of alle onderdelen in de doos zijn meegeleverd voordat u het product gebruikt. Als er onderdelen ontbreken, moet u contact opnemen met de winkel waar u het product heeft gekocht. Het product en de bijbehorende onderdelen zien er mogelijk anders uit dan hieronder afgebeeld.



WAARSCHUWING

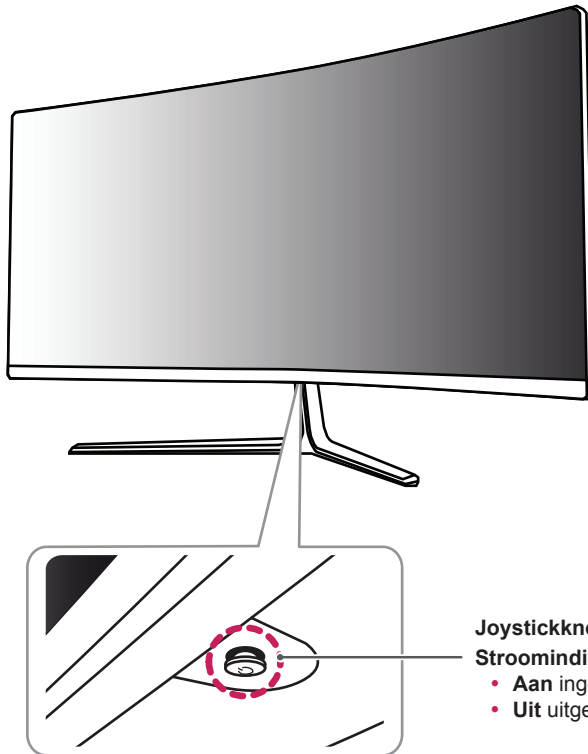
- Gebruik alleen originele LG onderdelen, om de veiligheid en prestaties van het product te garanderen.
- Eventuele beschadiging en letsel door gebruik van namaakonderdelen worden niet gedekt door de garantie.
- Het wordt aanbevolen de meegeleverde onderdelen te gebruiken.
- Als u algemene kabels gebruikt die niet zijn goedgekeurd door LG, wordt het scherm mogelijk niet weergegeven of kan er beeldruis optreden.



OPMERKING

- De onderdelen zien er mogelijk anders uit dan hieronder afgebeeld.
- Alle productinformatie en -specificaties in deze handleiding kunnen zonder voorafgaande kennisgeving worden gewijzigd om de prestaties van het product te verbeteren.
- Voor accessoires gaat u naar een elektronikawinkel of webshop, of neemt u contact op met de winkel waar u het product heeft gekocht.
- Afhankelijk van de regio kan het meegeleverde netsnoer verschillen.

Beschrijving van product en knoppen



**Joystickknop /
Stroomindicator**

- **Aan** ingeschakeld
- **Uit** uitgeschakeld

De joystickknop gebruiken

U kunt de functies van de monitor heel eenvoudig bedienen door op de joystickknop te drukken of de knop met uw vinger naar links/rechts te bewegen.

Basisfuncties

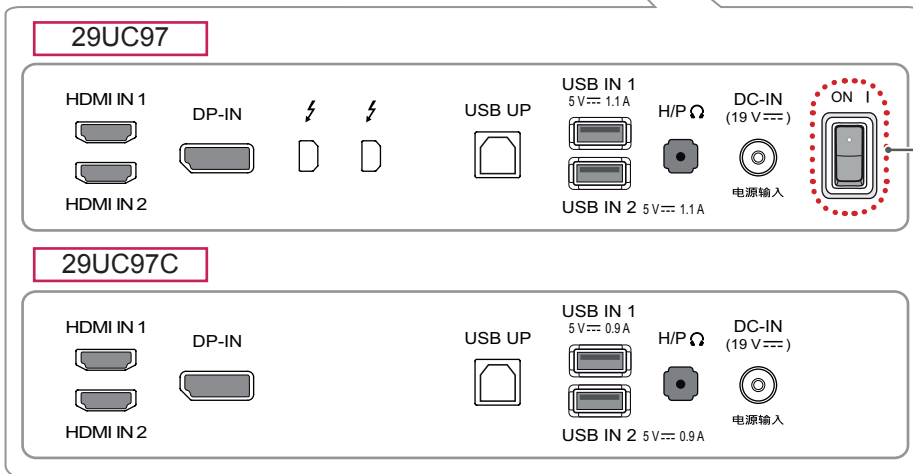
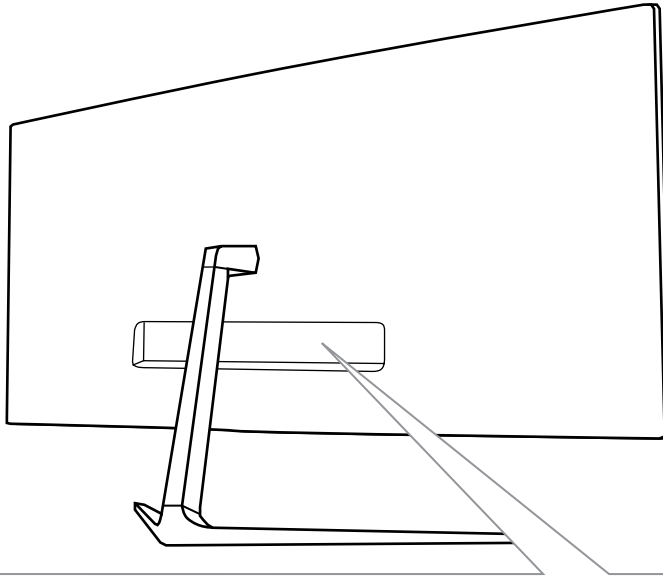
		Inschakelen	Druk eenmaal met uw vinger op de joystickknop om de monitor in te schakelen.
		Uitschakelen	Druk eenmaal met uw vinger op de joystickknop en houd deze ingedrukt om de monitor uit te schakelen.
		Volume-regeling	U kunt het volume regelen door de joystickknop naar links/rechts te bewegen.



OPMERKING

- De joystickknop bevindt zich aan de onderkant van de monitor.
- Zorg ervoor dat de DC-schakelaar aan de achterzijde van het product is ingeschakeld voordat u de monitor inschakelt. (Alleen model 29UC97)

Invoerverbinding

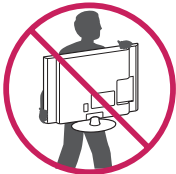
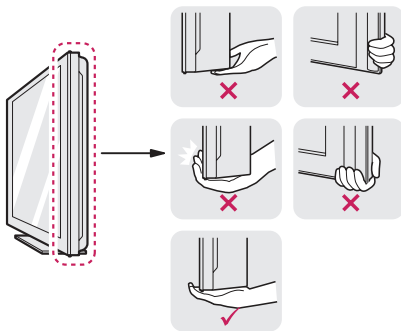


Hoofdschakelaar

De monitor verplaatsen en optillen

Wanneer u de monitor wilt verplaatsen of optillen, volgt u deze instructies om te voorkomen dat de monitor krassen oploopt of wordt beschadigd en om de monitor, ongeacht vorm of grootte, veilig te transporteren.

- U wordt geadviseerd om de monitor in de oorspronkelijke doos of het verpakkingsmateriaal te plaatsen voordat u deze verplaatst.
- Koppel het netsnoer en alle andere kabels los voordat u de monitor verplaatst of optilt.



- Houd de onder- en zijkant van de monitor stevig vast. Houd de monitor niet bij het scherm zelf vast.
- Wanneer u de monitor vasthoudt, moet het scherm naar u toe zijn gekeerd om krassen te voorkomen.
- Bij het vervoeren van de monitor mag de monitor niet worden blootgesteld aan schokken of buitensporige trillingen.
- Houd de monitor tijdens het verplaatsen altijd rechtop; draai de monitor nooit op zijn zij en kantel deze niet.

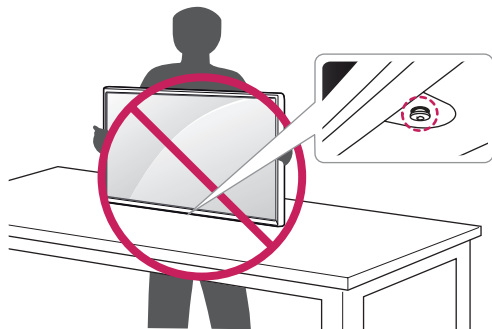


WAARSCHUWING

- Probeer het scherm van de monitor niet aan te raken.
 - Dit kan leiden tot beschadiging van het scherm of van pixels waarmee beelden worden gevormd.

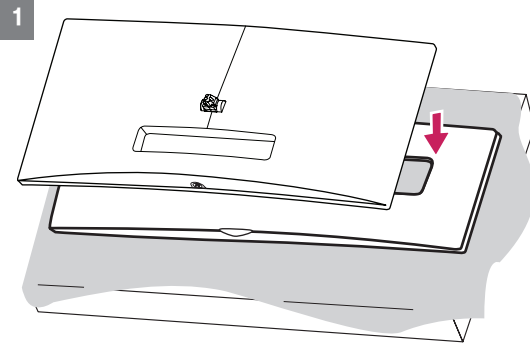


- Als u het monitorpaneel gebruikt zonder de basis van de standaard, kan de joystickknop ervoor zorgen dat de monitor onstabiel wordt en valt, waardoor deze beschadigd raakt of mensen gewond kunnen raken. Ook de joystickknop kan hierdoor defect raken.



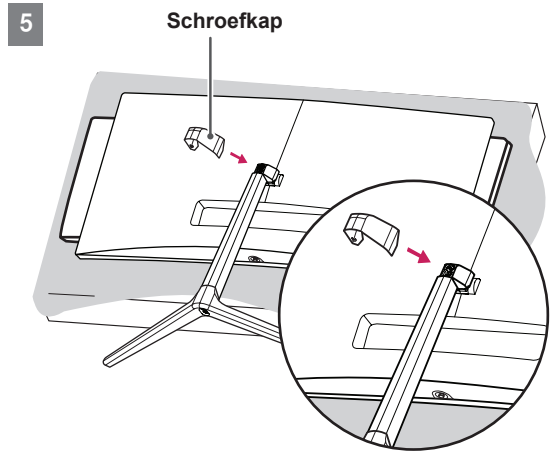
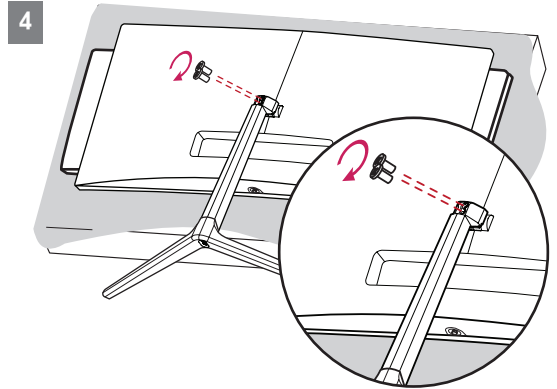
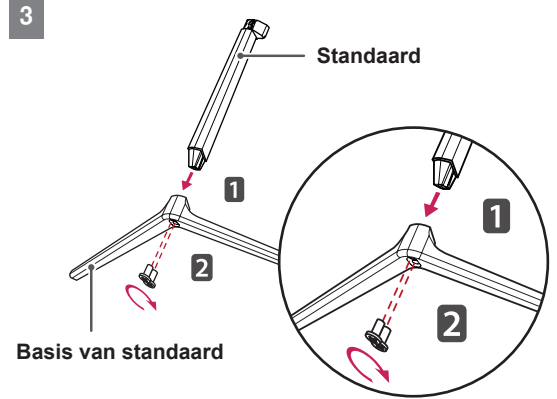
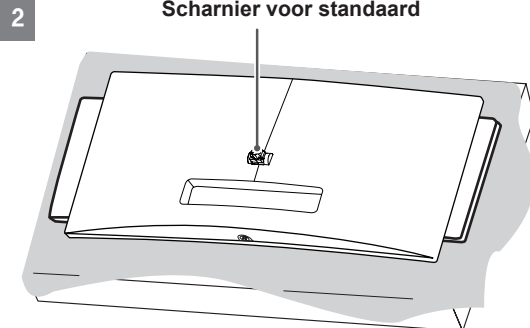
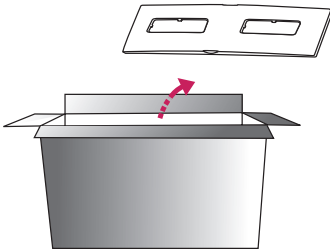
De monitor installeren

De standaard monteren



WAARSCHUWING

- Om het scherm te beschermen, legt u het met de voorzijde omlaag op het scherpapad in de doos.





WAARSCHUWING

- De afbeeldingen in dit document geven standaardprocedures weer en het product ziet er in werkelijkheid mogelijk anders uit.
- Als u overmatig veel kracht uitoefent bij het aandraaien van de schroeven, kan de monitor beschadigd raken. Hierdoor ontstane schade valt niet onder de productgarantie.
- Zorg dat u uw hand niet bezeerd aan de randen van de schroefkappen.
- Draag de monitor niet ondersteboven door alleen de basis vast te houden. De monitor kan dan van de standaard vallen, wat persoonlijk letsel kan veroorzaken.
- Raak het scherm van de monitor niet aan wanneer u de monitor optilt of verplaatst. Door de uitgeoefende druk kan de monitor beschadigd raken.

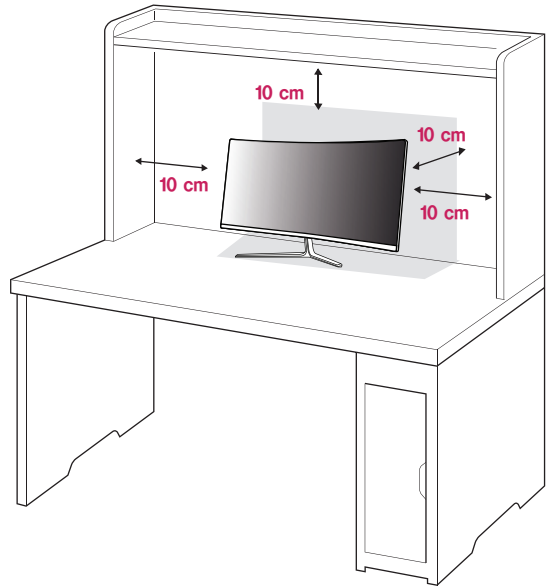


OPMERKING

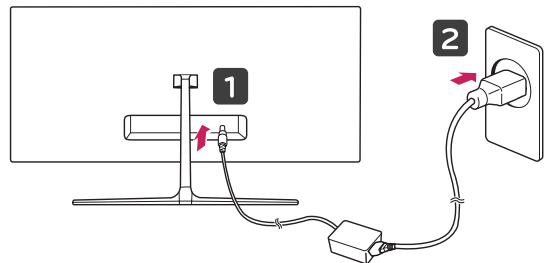
- U kunt de standaard in omgekeerde volgorde demonteren.

Installatie op een tafel

- 1 Til de monitor op en plaats deze rechtop op de tafel. Plaats de monitor ten minste 10 cm van de muur om te zorgen voor voldoende ventilatie.



- 2 Sluit de voedingsadapter aan op de monitor en steek de stekker van het netsnoer vervolgens in het stopcontact.



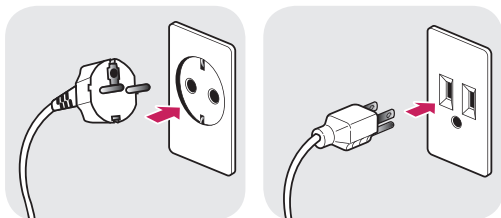
- 3 Druk op de joystickknop aan de onderkant van de monitor om deze in te schakelen.



WAARSCHUWING

- Koppel het netsnoer los voordat u de monitor verplaatst of installeert. Er bestaat een risico op een elektrische schok.

Waarschuwingen bij het aansluiten van het netsnoer

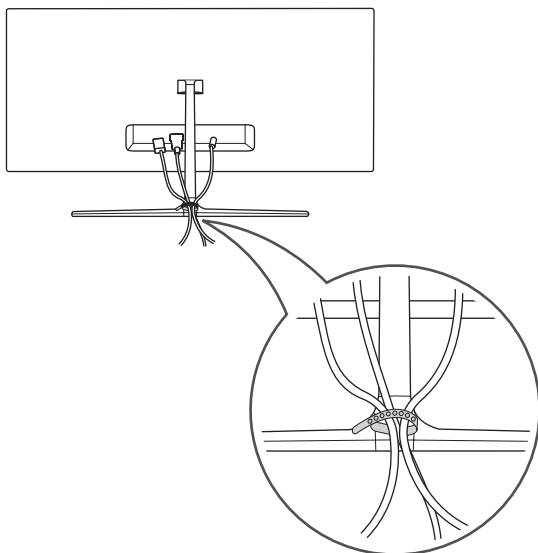


100-240 V ~

- Gebruik alleen het netsnoer dat bij het product is meegeleverd en sluit het aan op een geaard stopcontact.
- Als u een extra netsnoer nodig heeft, neem dan contact op met uw plaatselijke leverancier of de dichtstbijzijnde winkel.

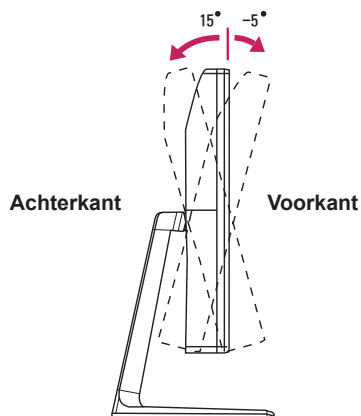
Kabels wegwerken

Bevestig de kabels met behulp van de kabelbinder, zoals in de afbeelding weergegeven.



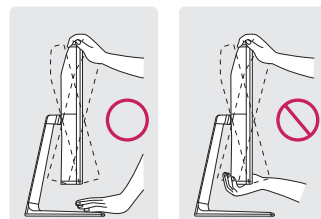
De hoek aanpassen

- 1 Plaats de monitor rechtop op de standaard.
- 2 Pas de hoek van het scherm aan. Het scherm kan -5° tot 15° naar voren en achteren worden gekanteld voor optimaal kijkgemak.

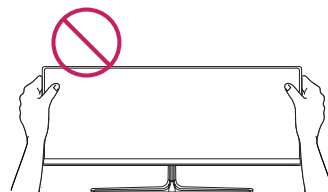


WAARSCHUWING

- Houd de standaard niet vast zoals aangegeven in onderstaande afbeelding wanneer u de hoek aanpast. Zo kunt u uw vingers bezeren.



- Raak het scherm niet aan en druk er niet op wanneer u de kijkhoek van de monitor aanpast.

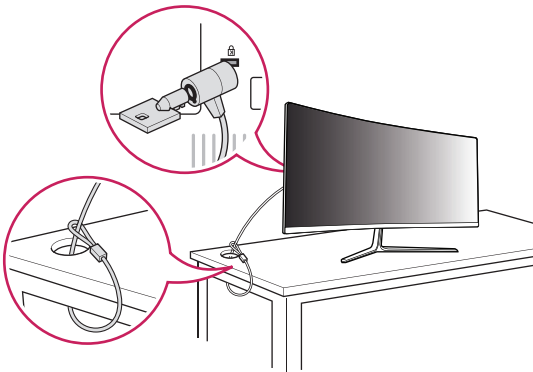


De Kensington-vergrendeling gebruiken

De aansluiting voor het Kensington-veiligheids-systeem bevindt zich aan de achterkant van de monitor.

Raadpleeg de gebruikershandleiding voor de Kensington-vergrendeling of bezoek de website op <http://www.kensington.com> voor meer informatie over montage en gebruik.

Bevestig de monitor aan een tafel met de kabel van het Kensington-veiligheidssysteem.

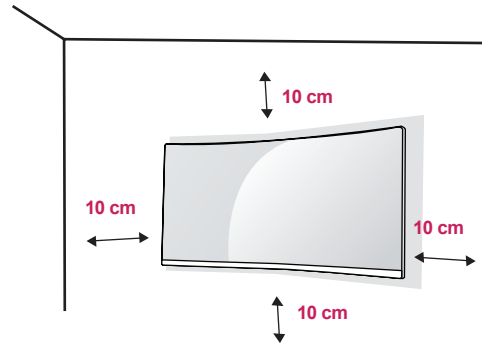


OPMERKING

- Het Kensington-veiligheidssysteem is optioneel. Optionele accessoires zijn verkrijgbaar bij de meeste elektronikawinkels.

Montage aan een muur

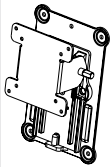
Bevestig de monitor ten minste 10 cm van de muur af en laat ongeveer 10 cm ruimte aan alle kanten van de monitor om te zorgen voor voldoende ventilatie. U kunt gedetailleerde montage-instructies bij uw lokale elektronikawinkel opvragen. U kunt ook de handleiding raadplegen voor informatie over het monteren en instellen van een flexibele muurbevestigingssteun.



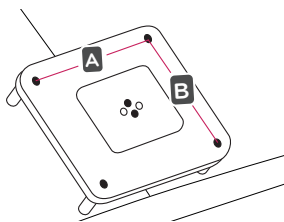
Bevestig een muurbeugel (optioneel) aan de achterzijde van de monitor als u de monitor aan een muur wilt monteren.

Zorg dat de muurbeugel stevig aan de monitor en de muur is bevestigd.

- 1 Als u schroeven gebruikt die langer zijn dan de standaardlengte, kan de binnenkant van de monitor beschadigd raken.
- 2 Een schroef die niet voldoet aan de VESA-richtlijn kan het product beschadigen en ertoe leiden dat de monitor valt. LG Electronics is niet verantwoordelijk voor ongevallen die worden veroorzaakt door het gebruik van niet-standaard schroeven.

Muurbevestiging (A x B)	100 x 100
Schroef van standaard	M4 x L10
Vereiste schroeven	4
Muurbevestigingsplaat (optioneel)	RW120 

- Muurbevestiging (A x B)



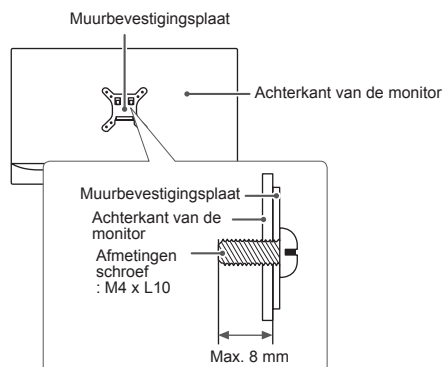
OPMERKING

- Gebruik de schroeven die worden vermeld in VESA-richtlijnen.
- De muurbevestigingsset bevat een montagehandleiding en alle benodigde onderdelen.
- De muurbeugel is optioneel. Optionele accessoires zijn verkrijgbaar bij uw plaatselijke winkelier.
- De lengte van de schroef kan variëren per muurbeugel. Zorg ervoor dat u schroeven van de juiste lengte gebruikt.
- Raadpleeg voor meer informatie de gebruikershandleiding van de muurbeugel.



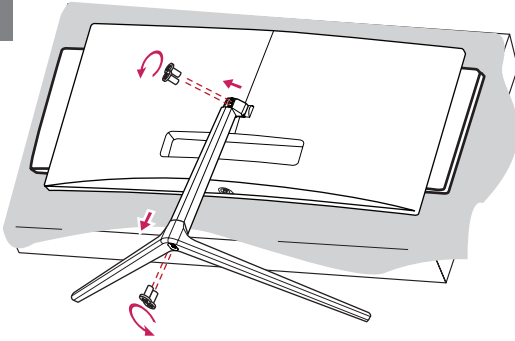
WAARSCHUWING

- Koppel het netsnoer los voordat u de monitor verplaatst of installeert, om elektrische schokken te voorkomen.
- Als u de monitor aan het plafond of een schuine wand monteert, kan deze vallen en letsel veroorzaken. Gebruik een goedgekeurde muurbevestigingssteun van LG en neem contact op met uw plaatselijke winkelier of een vakman.
- Als u overmatig veel kracht uitoefent bij het aandraaien van de schroeven, kan de monitor beschadigd raken. Hierdoor ontstane schade valt niet onder de productgarantie.
- Gebruik een muurbeugel en schroeven die voldoen aan VESA-richtlijnen. Schade die wordt veroorzaakt door gebruik of oneigenlijk gebruik van ongeschikte onderdelen valt niet onder de productgarantie.
- De lengte van elke bevestigde schroef moet 8 mm of minder zijn, gemeten vanaf de achterkant van de monitor.



De muurbevestigingssteun bevestigen

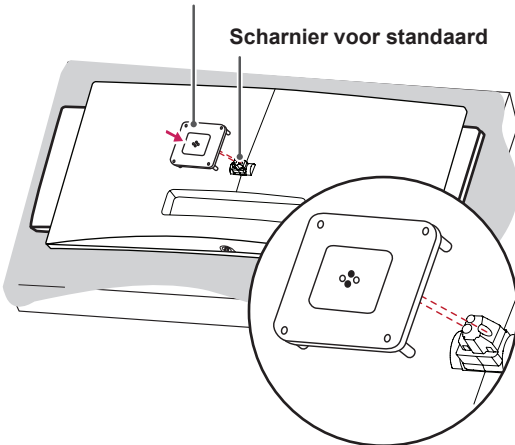
1



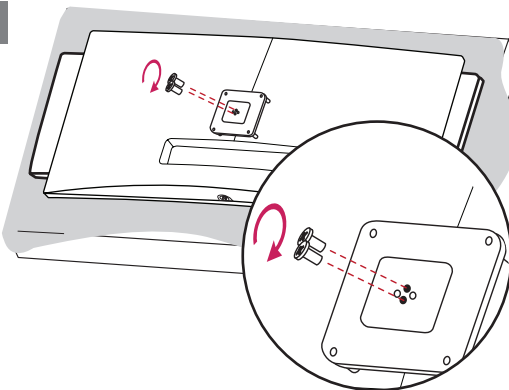
2

Muurbevestigingssteun

Scharnier voor standaard



3



! OPMERKING

- Oefen niet te veel druk uit bij het monteren van de muurbevestigingssteun. Dit kan schade aan het scherm veroorzaken.
- Als u overmatig veel kracht uitoefent bij het aandraaien van de schroeven, kan de monitor beschadigd raken. Hierdoor ontstane schade valt niet onder de productgarantie.

DE MONITOR GEBRUIKEN

- De volgende instructies zijn gebaseerd op het model 29UC97. Het product ziet er mogelijk anders uit dan op de afbeeldingen in deze handleiding.

Druk op de joystickknop, ga naar **Menu** → **Quick Settings (Snelle instellingen)** → **Input (Ingang)** en selecteer vervolgens de ingangsoptie.



WAARSCHUWING

- Druk niet langdurig op het scherm. Hierdoor kan het beeld vervormd raken.
- Voorkom dat een stilstaand beeld lang op het scherm wordt weergegeven. Hierdoor kan het beeld blijven staan. Gebruik indien mogelijk een schermbeveiliging.



OPMERKING

- Gebruik een geaarde stekkerdoos of een geaard stopcontact als u het netsnoer op een stopcontact aansluit.
- Het beeld kan flikkeren als de monitor in een koude omgeving wordt ingeschakeld. Dit is normaal.
- Soms verschijnen rode, groene of blauwe stippen op het scherm. Dit is normaal.

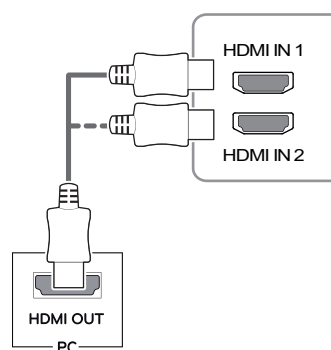
Aansluiten op een PC

- Deze monitor ondersteunt Plug and Play*.

* Plug and Play: een functie waardoor u een apparaat op uw computer kunt aansluiten zonder dat u iets opnieuw hoeft te configureren of stuurprogramma's hoeft te installeren.

HDMI-verbinding

Verzendt digitale video- en audiosignalen vanaf uw PC naar de monitor. Sluit uw PC met de HDMI-kabel op de monitor aan zoals aangegeven in de onderstaande afbeelding.

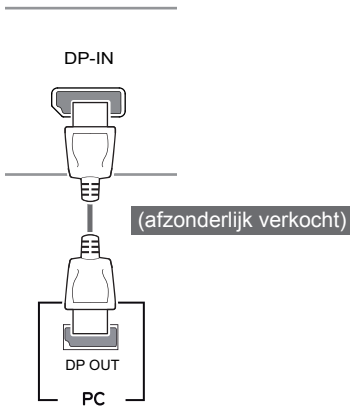


WAARSCHUWING

- Zorg ervoor dat u de meegeleverde HDMI-kabel van het product gebruikt. Er kan anders storing ontstaan.
- Als uw PC met de HDMI-kabel op de monitor wordt aangesloten, dat kan dit compatibiliteitsproblemen met het apparaat veroorzaken.
- Bij gebruik van een DVI naar HDMI- / DP (DisplayPort) naar HDMI-kabel kunnen er compatibiliteitsproblemen optreden.
- Gebruik een goedgekeurde kabel met het HDMI-logo bevestigd. Als u geen goedgekeurde HDMI-kabel gebruikt, wordt het scherm mogelijk niet weergegeven of kan er een verbindingfout optreden.
- Aanbevolen HDMI-kabeltypen
 - High-Speed HDMI[®]/TM-kabel
 - High-Speed HDMI[®]/TM-kabel met Ethernet

DisplayPort-verbinding

Verzendt de digitale video- en audiosignalen vanaf uw PC naar de monitor. Sluit uw PC met de Display Port-kabel op de monitor aan zoals aangegeven in de onderstaande afbeelding.



OPMERKING

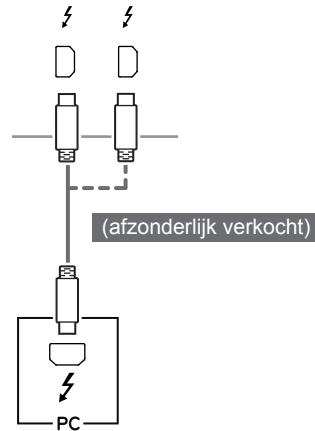
- Afhankelijk van de DP-versie (DisplayPort) van de PC is er mogelijk geen video- of audio-uitvoer.

Thunderbolt (⚡)-aansluiting

29UC97

U kunt uw scherm met hoge resolutie of uw hoogwaardige data-apparaat op de monitor aansluiten via een Thunderbolt-poort.

Sluit uw externe apparaat met de Thunderbolt-kabel aan op de monitor aan zoals hieronder weergegeven.



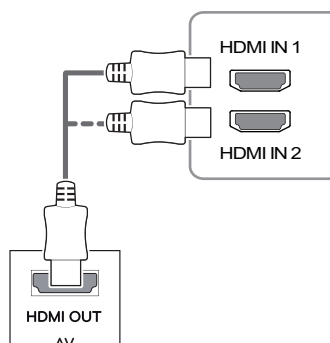
OPMERKING

- De maximale dataoverdrachtssnelheid voor elke poort is 20 GB/s.
- Gebruik alleen een officiële Thunderbolt (⚡)-kabel. Er kan anders een storing ontstaan.
- Thunderbolt (⚡) wordt ondersteund in omgevingen zoals Windows 7, Windows 8.1 en Mac.
- Mac-producten ondersteunen mogelijk niet de aanbevolen resolutie of sommige functies. Raadpleeg de afzonderlijk verstrekte ondersteuningsinformatiekaart van de Mac voor meer informatie.
- De mogelijkheid om twee monitors te installeren met behulp van de Thunderbolt (⚡)-poorten en in serie schakelen is afhankelijk van de prestaties van uw videokaart.

Aansluiten op AV-apparaten

HDMI-verbinding

HDMI verzendt digitale video- en audiosignalen vanaf uw AV-apparaat naar de monitor. Sluit uw AV-apparaat met de HDMI-kabel op de monitor aan zoals aangegeven in de onderstaande afbeelding.



! OPMERKING

- Zorg ervoor dat u de meegeleverde HDMI-kabel van het product gebruikt. Er kan anders storing ontstaan.
- Bij gebruik van een DVI naar HDMI- / DP (DisplayPort) naar HDMI-kabel kunnen er compatibiliteitsproblemen optreden.
- Gebruik een goedgekeurde kabel met het HDMI-logo bevestigd. Als u geen goedgekeurde HDMI-kabel gebruikt, wordt het scherm mogelijk niet weergegeven of kan er een verbindingfout optreden.
- Aanbevolen HDMI-kabeltypen
 - High-Speed HDMI^{®/TM}-kabel
 - High-Speed HDMI^{®/TM}-kabel met Ethernet

Randapparatuur aansluiten

Verbinding via USB-kabel - PC

De USB-poort op het product werkt als een USB-hub.

! OPMERKING

- Installeer het meest recente servicepack voor Windows-besturingssystemen voordat u het product gebruikt.
- Randapparatuur wordt afzonderlijk verkocht.
- U kunt een toetsenbord, muis of USB-apparaat aansluiten op de USB-poort.

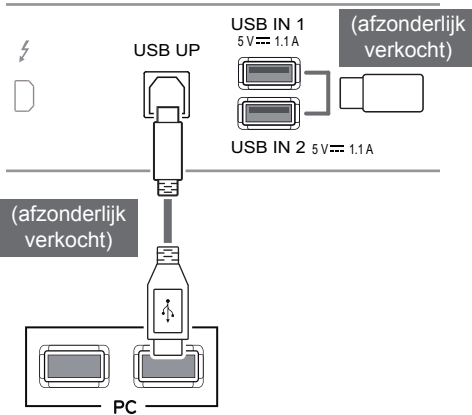
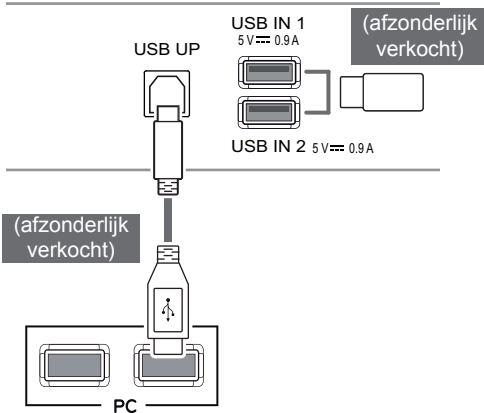
! WAARSCHUWING

Waarschuwingen bij het gebruik van een USB-apparaat

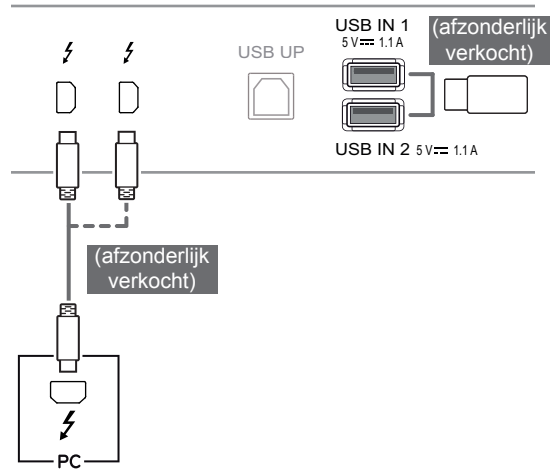
- USB-opslagapparaten die gebruikmaken van automatische herkenning of die een eigen stuurprogramma gebruiken, worden mogelijk niet herkend.
- Sommige USB-apparaten worden mogelijk niet ondersteund of werken niet goed.
- Het wordt aanbevolen om gebruik te maken van een USB-hub of een vaste schijf met voeding. (Als de voeding onvoldoende is, wordt het USB-apparaat mogelijk niet juist herkend.)

HDMI/DP-verbinding (DisplayPort)

Als u USB 3.0 wilt gebruiken, sluit u de USB 3.0-kabel van het product, type A-B, aan op de PC. Randapparaten die op de USB IN-poort zijn aangesloten, kunnen vanaf de PC worden bestuurd.

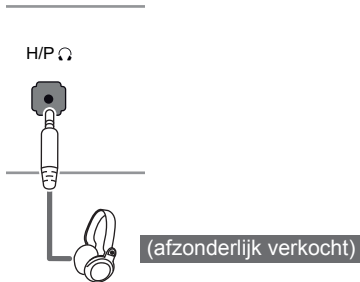
29UC97**29UC97C****Thunderbolt (⚡)-aansluiting****29UC97**

Randapparaten die op de USB IN-poort zijn aangesloten, kunnen vanaf de PC worden bestuurd. Als u de invoer wijzigt in het menu terwijl er een apparaat via de Thunderbolt-poort is aangesloten, werkt het apparaat dat via de USB-poort is aangesloten mogelijk niet goed.



Hoofdtelefoon aansluiten

Sluit randapparatuur op de monitor aan via de poort voor de hoofdtelefoon zoals wordt geïllustreerd.

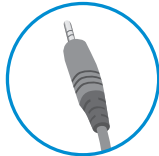


OPMERKING

- Randapparatuur wordt afzonderlijk verkocht.
- Als u een [Haakse] aansluiting gebruikt, kan dit problemen veroorzaken bij het aansluiten van een ander extern apparaat op de monitor. Daarom wordt aanbevolen om een [Rechte] aansluiting te gebruiken.



Haakse



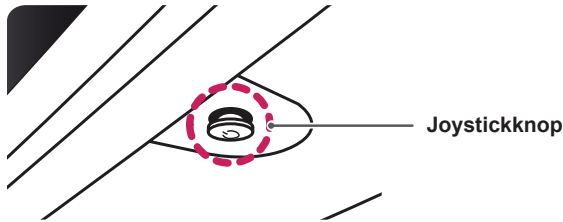
Recht

- Afhankelijk van de audio-instellingen van de PC en het externe apparaat zijn de functies van hoofdtelefoon en luidspreker mogelijk beperkt.

GEbruikersinstellingen

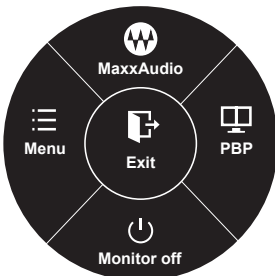
Het hoofdmenu activeren

- 1 Druk op de joystickknop aan de onderkant van de monitor.
- 2 Beweeg de joystick omhoog/omlaag (▲/▼) en naar links/rechts(◀/▶) om de opties in te stellen.
- 3 Druk nogmaals op de joystickknop om het hoofdmenu af te sluiten.



Knop	Menustatus	Beschrijving
	Hoofdmenu uitgeschakeld	Hiermee schakelt u het hoofdmenu in.
	Hoofdmenu ingeschakeld	Hiermee sluit u het hoofdmenu af. (De knop ingedrukt houden om de monitor uit te schakelen: u kunt de monitor op deze manier op elk gewenst moment uitschakelen, ook als de OSD aan staat)
	◀ Hoofdmenu uitgeschakeld	Hiermee past u het volumeniveau van de monitor aan.
	◀ Hoofdmenu ingeschakeld	Hiermee opent u de menufuncties.
	▶ Hoofdmenu uitgeschakeld	Hiermee past u het volumeniveau van de monitor aan.
	▶ Hoofdmenu ingeschakeld	Hiermee opent u de functie PBP.
	▲ Hoofdmenu uitgeschakeld	Hiermee schakelt u het hoofdmenu in.
	▲ Hoofdmenu ingeschakeld	Hiermee opent u de MaxxAudio-functie.
	▼ Hoofdmenu uitgeschakeld	Hiermee schakelt u het hoofdmenu in.
	▼ Hoofdmenu ingeschakeld	Hiermee schakelt u de monitor uit.

Functies in het hoofdmenu



Ⓞ Long press: Monitor off

Hoofdmenu	Beschrijving
Menu	Hiermee configureert u de scherminstellingen.
MaxxAudio	Stel de geluidskwaliteit naar wens in.
PBP	Hiermee geeft u de schermen van twee invoermodi op één monitor weer.
Monitor off (Monitor uit)	Hiermee schakelt u de monitor uit.
Exit (Afsluiten)	Hiermee sluit u het hoofdmenu af.

Gebruikersinstellingen

Menu-instellingen

- 1 Als u het **OSD-menu** wilt bekijken, drukt u op de **joystickknop** aan de onderkant van de monitor en opent u het **menu**.
- 2 Beweeg de joystick omhoog/omlaag/naar links/rechts om de opties te configureren.
- 3 Beweeg de joystick naar ◀ of druk op (⊙ / OK) om terug te gaan naar het bovenste menu of om andere menu-items in te stellen.
- 4 U sluit het OSD-menu af door de joystick naar ◀ te bewegen totdat u het menu heeft verlaten.
 - Als u het menu opent, worden rechtsonder in het scherm instructies weergegeven over het gebruik van de knop.



Quick Settings



PBP



Picture



Sound



General



Reset

Alle opties worden hieronder beschreven.

Menu		Beschrijving
Quick Settings (Snelle instellingen)	Brightness (Helderheid)	Hiermee past u het kleurcontrast en de helderheid van het scherm aan.
	Contrast	
	Volume	Hiermee past u het volumeniveau aan.
	<div style="border: 1px solid black; padding: 5px;"> <p>OPMERKING</p> <ul style="list-style-type: none"> • U kunt dempen/demping opheffen of aanpassen door de joystickknop naar ▼ te bewegen in het menu Volume. </div>	
	Input (Ingang)	Hiermee selecteert u de invoermodus.
	Ratio (Beeldverhouding)	Hiermee past u de beeldverhouding aan.
PBP		Hiermee geeft u de schermen van twee invoermodi op één monitor weer.
Picture (Beeld)	Picture Mode (Afbeeldingsmodus)	Hiermee optimaliseert u het scherm voor Picture Mode (Afbeelding-smodus).
	Picture Adjust (Beeld aanpassen)	Hiermee worden Sharpness (Scherpte), Black Level (Zwartniveau), Response Time (Reactietijd), Gamma (Gamma), Color Temp (Kleurtemperatuur) en Six Color (Zes kleuren) van het scherm aangepast.
Sound (Geluid)		Hiermee worden MaxxAudio, MaxxAudio Settings (MaxxAudio instellingen) en Midnight Mode (Nachtmodus) aangepast.
General (Algemeen)		Hiermee past u Language (Taal), SMART ENERGY SAVING, Power LED (Voedingslampje), Automatic Standby (Automatische stand-by) en OSD Lock (OSD-vergrendeling) aan.
Reset (Resetten)		Hiermee herstelt u alle standaardinstellingen.
◀	Exit (Afsluiten)	Hiermee sluit u het OSD-menu af.

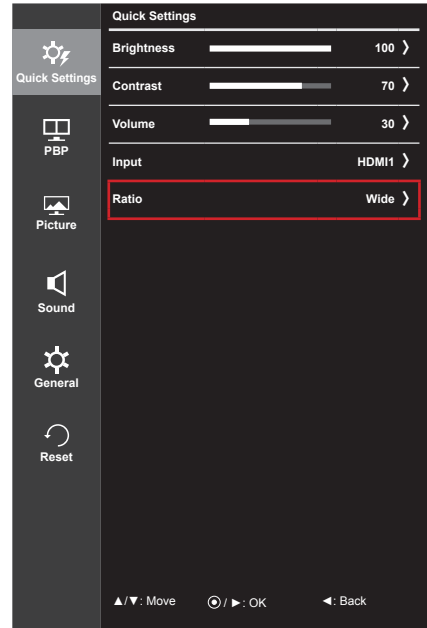


CAUTION

- De OSD (schermweergave) van uw monitor kan enigszins afwijken van de afbeeldingen in deze handleiding.

Beeldverhouding

- 1 Als u het **OSD-menu** wilt bekijken, drukt u op de **joystick-knop** aan de onderkant van de monitor en opent u het **Menu**.
- 2 Beweeg de joystick om naar **Quick Settings (Snelle instellingen) > Ratio (Beeldverhouding)** te gaan.
- 3 Configureer de opties en volg daarbij de instructies die rechts-onder in het scherm verschijnen.
- 4 Beweeg de joystick naar ◀ of druk op (● / OK) om terug te gaan naar het bovenste menu of om andere menu-items in te stellen.
- 5 U sluit het OSD-menu af door de joystick naar ◀ te bewegen totdat u het menu heeft verlaten.



Alle opties worden hieronder beschreven.

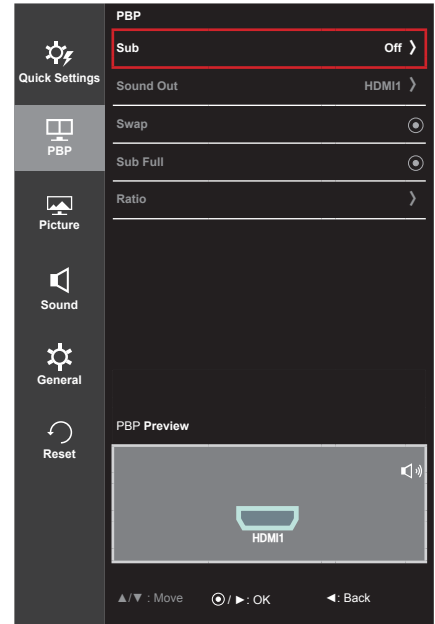
Menu > Quick Settings (Snelle instellingen) > Ratio (Beeldverhouding)	Beschrijving
Wide (Breed)	Hiermee geeft u de video op breed scherm weer, ongeacht het ingevoerde video-sig-naal.
Original (Origineel)	Hiermee geeft u een video weer volgens de beeldverhouding van het ingevoerde video-sig-naal.
Cinema 1 (Bioscoop 1)	Hiermee vergroot u het scherm met een beeldverhouding van 21:9. (bij 1080p)
Cinema 2 (Bioscoop 2)	Hiermee vergroot u het scherm met een beeldverhouding van 21:9, inclusief het zwarte gebied onderin voor ondertiteling. (bij 1080p)
1:1	De beeldverhouding wordt niet aangepast ten opzichte van het origineel.

! OPMERKING

- De weergave kan hetzelfde zijn voor de opties Breed, Origineel en 1:1 met de aanbevolen resolutie (2560 x 1080).
- De beeldverhouding is uitgeschakeld bij een interlaced-sig-naal.

PBP

- 1 Als u het **OSD-menu** wilt bekijken, drukt u op de **joystick-knop** aan de onderkant van de monitor en opent u het **Menu**.
- 2 Beweeg de joystick om naar **PBP** te gaan.
- 3 Configureer de opties en volg daarbij de instructies die rechtsonder in het scherm verschijnen.
- 4 Beweeg de joystick naar ◀ of druk op (○ / OK) om terug te gaan naar het bovenste menu of om andere menu-items in te stellen.
- 5 U sluit het OSD-menu af door de joystick naar ◀ te bewegen totdat u het menu heeft verlaten.



Alle opties worden hieronder beschreven.

Menu > PBP	Beschrijving					
Sub	Hiermee geeft u de schermen van twee invoermodi op één monitor weer.					
	PBP-verbinding		Subscherm (Rechts)			
			HDMI 1	HDMI 2	DisplayPort	Thunderbolt (⚡) (Alleen model 29UC97)
	Hoofdscherm (Links)	HDMI 1	-	○	○	○
		HDMI 2	○	-	○	○
DisplayPort		○	○	-	X	
Thunderbolt (⚡) (Alleen model 29UC97)	○	○	X	-		
Sound Out (Geluid uit)	Hiermee wordt de audio-uitvoer gewijzigd in de PBP-modus.					
Swap (Wisselen)	Hiermee kunt u in de PBP-modus tussen hoofd- en subscherm schakelen.					
Sub Full (Subscherm volledig)	Hiermee wordt het subscherm van de PBP-modus naar breedbeeld geconverteerd.					

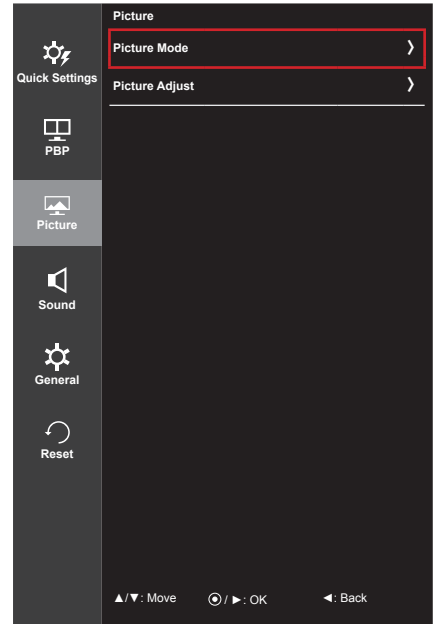
Menu > PBP	Beschrijving		
Ratio (Beeldverhouding)	Hiermee wordt de beeldverhouding van het hoofdscherm of het subscherm aangepast.		
	Main (Hoofd)	Wide (Breed)	Hiermee wordt de video aan het PBP-scherm aangepast, ongeacht het ingevoerde videosignaal.
		Original (Origineel)	Hiermee wordt de video weergegeven in de beeldverhouding van het ingevoerde videosignaal op het PBP-scherm.
	Sub	Wide (Breed)	Hiermee wordt de video aan het PBP-scherm aangepast, ongeacht het ingevoerde videosignaal.
		Original (Origineel)	Hiermee wordt de video weergegeven in de beeldverhouding van het ingevoerde videosignaal op het PBP-scherm.

**OPMERKING**

- Wanneer de submodus op Off (Uit) staat, worden de menu's Sound Out (Geluid uit), Swap (Wisselen), Sub Full (Subscherm volledig) en Ratio (Beeldverhouding) uitgeschakeld. De opties Hoofd/Sub voor Ratio (Beeldverhouding) worden gedeactiveerd wanneer er geen signaal is.
- De optimale resolutie voor de PBP-modus wordt automatisch ingesteld wanneer de PBP-modus wordt ingeschakeld. (Alleen model 29UC97C)

Beeldmodus

- 1 Als u het **OSD-menu** wilt bekijken, drukt u op de **joystick-knop** aan de onderkant van de monitor en opent u het **Menu**.
- 2 Beweeg de joystick om naar **Picture (Beeld) > Picture Mode (Beeldmodus)** te gaan.
- 3 Configureer de opties en volg daarbij de instructies die rechtsonder in het scherm verschijnen.
- 4 Beweeg de joystick naar ◀ of druk op (⊙ / OK) om terug te gaan naar het bovenste menu of om andere menu-items in te stellen.
- 5 U sluit het OSD-menu af door de joystick naar ◀ te bewegen totdat u het menu heeft verlaten.



Alle opties worden hieronder beschreven.

Menu > Picture (Beeld) > Picture Mode (Beeldmodus)	Beschrijving	
Picture Mode (Beeldmodus)	Custom (Aangepast)	Hiermee kan de gebruiker instellingen aanpassen. U kunt de kleurmodus van het hoofdmenu aanpassen.
	Photo (Foto)	Hiermee optimaliseert u het scherm voor foto's.
	Cinema (Bioscoop)	Hiermee optimaliseert u het scherm voor video's.
	Game	Hiermee optimaliseert u het scherm voor het spelen van games.
	Reader 1 (Leesfunctie 1)	Hiermee optimaliseert u het scherm voor het lezen van kranten. U kunt het scherm helderder maken in het OSD-menu.
	Reader 2 (Leesfunctie 2)	Hiermee optimaliseert u het scherm voor het kijken naar tekenfilms. U kunt het scherm helderder maken in het OSD-menu.

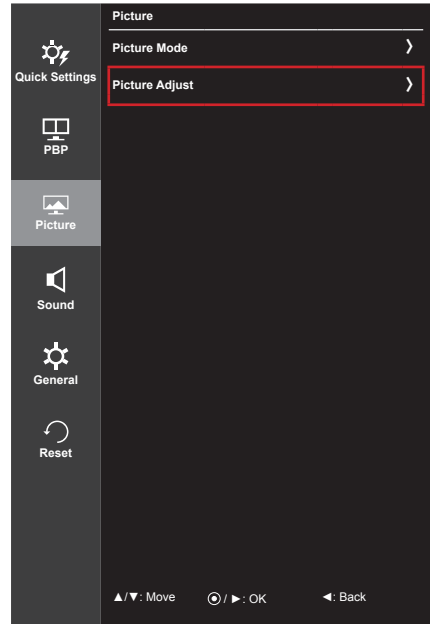


OPMERKING

- Als de Picture Mode (Beeldmodus) niet Custom (Aangepast) is, dan staat SMART ENERGY SAVING automatisch Off (Uit).

Beeld aanpassen

- 1 Als u het **OSD-menu** wilt bekijken, drukt u op de **joystick-knop** aan de onderkant van de monitor en opent u het **Menu**.
- 2 Beweeg de joystick om naar **Picture (Beeld) > Picture Adjust (Beeld aanpassen)** te gaan.
- 3 Configureer de opties en volg daarbij de instructies die rechtsonder in het scherm verschijnen.
- 4 Beweeg de joystick naar ◀ of druk op (⊙ / OK) om terug te gaan naar het bovenste menu of om andere menu-items in te stellen.
- 5 U sluit het OSD-menu af door de joystick naar ◀ te bewegen totdat u het menu heeft verlaten.



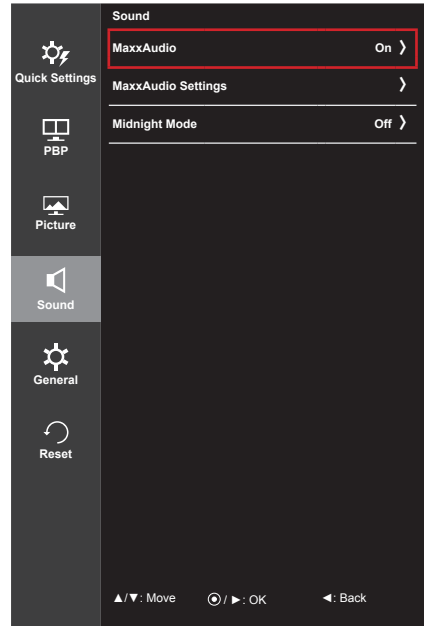
Alle opties worden hieronder beschreven.

Menu > Picture (Beeld) > Picture Adjust (Beeld aanpassen)	Beschrijving	
Sharpness (Scherpte)	Hiermee stelt u de scherpte van het scherm in.	
Black Level (Zwartniveau)	Hiermee stelt u het offset-niveau in (alleen voor HDMI). • Offset: is een referentie voor een videosignaal, namelijk de donkerste kleur die de monitor kan weergeven.	
	High (Hoog)	Het schermbeeld wordt helderder.
	Low (Laag)	Het schermbeeld wordt donkerder.
Response Time (Reactietijd)	Hiermee stelt u de reactietijd voor weergegeven beelden in op basis van de snelheid van het scherm. Voor een normale omgeving wordt de instelling Normaal aanbevolen. Voor een snel bewegend beeld wordt de instelling Snel aanbevolen. Wanneer Snel is ingesteld, treedt mogelijk beeldretentie op.	
	High (Hoog)	Hiermee stelt u de reactiesnelheid Hoog in.
	Middle (Midden)	Hiermee stelt u de reactiesnelheid Midden in.
	Low (Laag)	Hiermee stelt u de reactiesnelheid Laag in.
	Off (Uit)	De functie voor verbetering van de reactiesnelheid wordt niet gebruikt.

Menu > Picture (Beeld) > Picture Adjust (Beeld aanpassen)	Beschrijving	
Gamma	Aangepaste gamma-instelling: bij gebruik van de monitorinstellingen gamma 0, gamma 1 en gamma 2 betekenen hogere gamma-instellingen dat een helderder beeld wordt weergegeven en andersom.	
Color Temp (Kleurtemperatuur)	Custom (Aangepast)	De gebruiker kan deze naar rood, groen of blauw aanpassen.
	Warm	Hiermee stelt u de schermkleur in op een rode kleurtint.
	Medium	Hiermee stelt u de schermkleur in op een kleurtint tussen rood en blauw.
	Cool (Koel)	Hiermee stelt u de schermkleur in op een blauwe kleurtint.
Red (Rood)	U kunt de kleur van het beeld aanpassen met rood, groen en blauw.	
Green (Groen)		
Blue (Blauw)		
Six Color (Zes kleuren)	Voldoet aan de gebruikersvereisten voor kleuren door de kleur en verzadiging van de zes kleuren (rood, groen, blauw, cyaan, magenta en geel) aan te passen en de instellingen op te slaan.	
	Hue (Tint)	Hiermee past u de tint van het scherm aan.
	Saturation (Verzadiging)	Hiermee past u de verzadiging van de schermkleuren aan. Hoe lager de waarde, hoe minder verzadigd en helderder de kleuren worden. Hoe hoger de waarde, hoe meer verzadigd en donkerder de kleuren worden.
Reset (Resetten)	Hiermee herstelt u de standaardinstellingen van de kleurinstellingen.	

Geluid

- 1 Als u het **OSD-menu** wilt bekijken, drukt u op de **joystick-knop** aan de onderkant van de monitor en opent u het **Menu**.
- 2 Beweeg de joystick om naar **Sound (Geluid)** te gaan.
- 3 Configureer de opties en volg daarbij de instructies die rechts-
onder in het scherm verschijnen.
- 4 Beweeg de joystick naar ◀ of druk op (● / OK) om terug te
gaan naar het bovenste menu of om andere menu-items in te
stellen.
- 5 U sluit het OSD-menu af door de joystick naar ▶ te bewegen
totdat u het menu heeft verlaten.

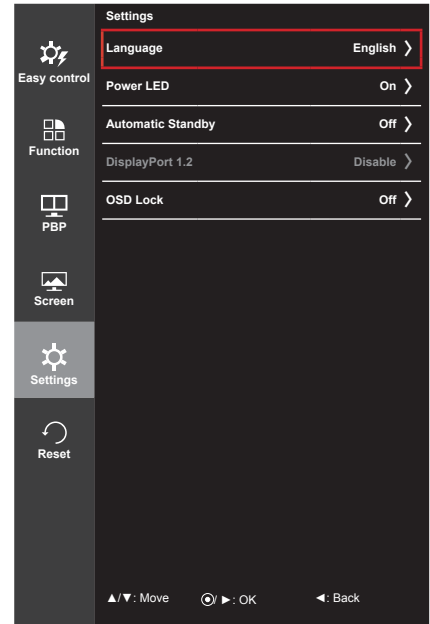


Alle opties worden hieronder beschreven.

Menu > Sound (Geluid)	Beschrijving		
MaxxAudio (Verplaats de joystick naar ▲ in het hoofd-menu om direct naar de functie te gaan.)	MaxxAudio	On (aan)	MaxxAudio® by Waves, ontvanger van een Technische GRAMMY Award® is een pakket geluidstools van studiokwaliteit voor een superieure luisterervaring.
		Off (uit)	Hiermee schakelt u de functie MaxxAudio uit.
	MaxxAudio Settings (MaxxAudio-instellingen)	De gebruiker kan de geluidskwaliteit handmatig instellen.	
		MaxxBass	Basgeluidverbetering.
		MaxxTreble	Verbetering van hoge tonen.
		MaxxDialog	Dialogverbetering.
		Maxx3D	Verbeterd het driedimensionale effect van het geluid.
	Reset (Resetten)	Hiermee herstelt u de standaardinstellingen van de geluidskwaliteit.	
	Midnight Mode (Nachtmodus)	Hiermee kunt u bij een laag volume van een rijk en vol geluid genieten.	

Algemeen

- 1 Als u het **OSD-menu** wilt bekijken, drukt u op de **joystick-knop** aan de onderkant van de monitor en opent u het **menu**.
- 2 Beweeg de joystick om naar **General (Algemeen)** te gaan.
- 3 Configureer de opties en volg daarbij de instructies die rechts-onder in het scherm verschijnen.
- 4 Beweeg de joystick naar ◀ of druk op (●) / OK om terug te gaan naar het bovenste menu of om andere menu-items in te stellen.
- 5 U sluit het OSD-menu af door de joystick naar ◀ te bewegen totdat u het menu heeft verlaten.



Alle opties worden hieronder beschreven.

Menu > General (Algemeen)	Beschrijving	
Language (Taal)	Hiermee wordt de gewenste taal voor het menuscherm ingesteld.	
SMART ENERGY SAVING	High (Hoog)	U bespaart energie door de functie SMART ENERGY SAVING met hoge efficiëntie.
	Low (Laag)	U bespaart energie door de functie SMART ENERGY SAVING met lage efficiëntie.
	Off (Uit)	Hiermee schakelt u de functie SMART ENERGY SAVING uit.
Power LED (Stroomindicator)	Hiermee schakelt u de stroomindicator aan de voorkant van de monitor in/uit.	
	On (Aan)	De stroomindicator wordt automatisch ingeschakeld.
	Off (Uit)	De stroomindicator wordt uitgeschakeld.
Automatic Standby (Automatische stand-by)	Functie waarmee de monitor automatisch wordt uitgeschakeld wanneer er gedurende enige tijd geen beweging op het scherm heeft plaatsgevonden. U kunt een timer instellen voor de automatische uitschakelfunctie. (Off (Uit), 4H (4 uur), 6 H (6 uur) en 8 H (8 uur))	
OSD Lock (OSD-vergrendeling)	Hiermee voorkomt u onjuiste toetsinvoer.	
	On (Aan)	Hiermee schakelt u toetsinvoer uit.
	Off (Uit)	Hiermee schakelt u toetsinvoer in.
<div style="border: 1px solid black; padding: 10px;"> <p>OPMERKING</p> <ul style="list-style-type: none"> • Alle functies behalve Brightness (Helderheid), Contrast (Contrast), Volume (Volume), Input (Invoer) in Quick Settings (Snelle instellingen), OSD Lock (OSD-vergrendeling) in General (Algemeen) en de knop Exit (Afsluiten) zijn uitgeschakeld. </div>		

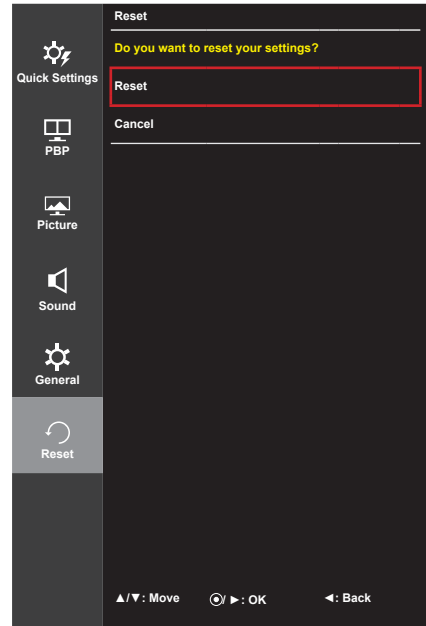


OPMERKING

- Indien de optie SMART ENERGY SAVING is ingesteld op High (Hoog) of Low (Laag), dan is de Picture Mode (Beeldmodus) automatisch Custom (Aangepast).

Resetten

- 1 Als u het **OSD-menu** wilt bekijken, drukt u op de **joystick-knop** aan de onderkant van de monitor en opent u het **Menu**.
- 2 Beweeg de joystick om naar **Reset (Resetten)** te gaan.
- 3 Configureer de opties en volg daarbij de instructies die rechts-onder in het scherm verschijnen.
- 4 Beweeg de joystick naar ◀ of druk op (● / OK) om terug te gaan naar het bovenste menu of om andere menu-items in te stellen.
- 5 U sluit het OSD-menu af door de joystick naar ◀ te bewegen totdat u het menu heeft verlaten.



Alle opties worden hieronder beschreven.

Menu > Reset (Resetten)	Beschrijving
Do you want to reset your settings? (Wilt u uw instellingen resetten?)	
Reset (Resetten)	Hiermee herstelt u alle standaardinstellingen.
Cancel (Annuleren)	Hiermee kunt u het resetten annuleren.

PROBLEMEN OPLOSSEN

Er wordt niets weergegeven op het scherm.	
Zit het netsnoer van de monitor in het stopcontact?	<ul style="list-style-type: none"> Controleer of het netsnoer correct in het stopcontact zit.
Is het voedingslampje ingeschakeld?	<ul style="list-style-type: none"> Controleer de kabelverbinding en druk op de knop Aan/uit.
Is het apparaat ingeschakeld en is het voedingslampje wit?	<ul style="list-style-type: none"> Controleer of de aangesloten ingang is ingeschakeld (Menu > Quick Settings (Snelle instellingen) > Input (Ingang)).
Knippert het voedingslampje?	<ul style="list-style-type: none"> Beweeg de muis of druk op een willekeurige toets om het scherm in te schakelen als de monitor in slaapmodus staat. Controleer of de computer is ingeschakeld.
Wordt het bericht OUT OF RANGE (Buiten bereik) weergegeven?	<ul style="list-style-type: none"> Dit gebeurt als signalen die vanaf de PC (videokaart) worden verzonden, buiten het horizontale of verticale frequentiebereik van de monitor liggen. Raadpleeg het onderwerp Productspecificatie van deze handleiding voor informatie over het instellen van de juiste frequentie.
Wordt het bericht 'Geen signaal' weergegeven?	<ul style="list-style-type: none"> Dit bericht wordt weergegeven wanneer de signaalkabel tussen de PC en de monitor ontbreekt of niet is aangesloten. Controleer de kabel en sluit deze opnieuw aan.
Het scherm wordt mogelijk niet correct weergegeven als DisplayPort 1.2 op een Mac-product wordt geconfigureerd.	<ul style="list-style-type: none"> Afhankelijk van het Mac-product wordt DisplayPort 1.2 mogelijk niet ondersteund. Neem contact op met de fabrikant.

Kan sommige functies van OSD niet bedienen.	
Zijn sommige functies niet beschikbaar wanneer u op de knop Menu drukt?	<ul style="list-style-type: none"> De OSD is vergrendeld. Ga naar Menu > General (Algemeen) en stel "OSD Lock" (OSD-vergrendeling) in op Uit.

Het beeld op het scherm blijft staan.	
Blijft het beeld staan als de monitor wordt uitgeschakeld?	<ul style="list-style-type: none"> De weergave van een stilstaand beeld gedurende een langere periode kan leiden tot schade aan het scherm, waardoor het beeld stil kan blijven staan. Gebruik een schermbeveiliging om de levensduur van de monitor te verlengen.

De schermweergave is instabiel en trilt / Weergegeven beelden op de monitor laten schaduwsporen achter.	
Hebt u de juiste resolutie geselecteerd?	<ul style="list-style-type: none"> Het scherm kan flikkeren als u de resolutie HDMI 1080i 60/50 Hz (met interlace) hebt geselecteerd. Wijzig de resolutie in 1080p of de aanbevolen resolutie.



OPMERKING

- **Verticale frequentie:** om een beeld weer te geven, moet het scherm tientallen keren per seconde worden vernieuwd, net als een TL-lamp. Het aantal keer per seconde dat het scherm moet worden vernieuwd, wordt de verticale frequentie of de vernieuwingsfrequentie genoemd, en deze wordt uitgedrukt in Hz.
- **Horizontale frequentie:** de tijd die nodig is om één horizontale lijn weer te geven, wordt de horizontale cyclus genoemd. Als 1 door de horizontale frequentie wordt gedeeld, is het resultaat het aantal horizontale lijnen dat per seconde wordt getoond. Dit wordt horizontale frequentie genoemd en wordt uitgedrukt in kHz.



OPMERKING

- Controleer of de resolutie of frequentie van de videokaart binnen het toegestane bereik van de monitor ligt en stel deze in op de aanbevolen (optimale) resolutie in **Configuratiescherm > Beeldscherm > Instellingen**.
- Als u niet de aanbevolen (optimale) resolutie voor de videokaart instelt, kan dit resulteren in onscherpe tekst, een te donker scherm, een onvolledig weergavegebied of een onjuist uitgelijnde weergave.
- Afhankelijk van de computer of het besturingssysteem kan de instellingsmethode verschillen. Sommige resoluties zijn mogelijk niet beschikbaar afhankelijk van de prestaties van de videokaart. Als dit het geval is, moet u contact opnemen met de fabrikant van de computer of videokaart voor hulp.
- Sommige videokaarten bieden mogelijk geen ondersteuning voor de resolutie 2560 x 1080. Als de resolutie niet kan worden weergegeven, neemt u contact op met de fabrikant van uw videokaart.

De weergavekleur is niet normaal.

Wordt het beeld verkleurd weergegeven (16-kleuren)?	<ul style="list-style-type: none"> • Stel de kleur in op 24-bits (ware kleuren) of hoger. Ga in Windows naar Configuratiescherm > Beeldscherm > Instellingen > Kleurkwaliteit.
Is de kleur op het scherm instabiel of monochroom?	<ul style="list-style-type: none"> • Controleer of de signaalkabel correct is aangesloten. Sluit de kabel opnieuw aan of plaats de videokaart van de PC opnieuw.
Zijn er vlekken op het scherm zichtbaar?	<ul style="list-style-type: none"> • Als u de monitor gebruikt, kunnen er pixelpuntjes (rood, groen, blauw, wit of zwart) op het scherm verschijnen. Dit is normaal voor een LCD-scherm. Het betreft geen fout en heeft geen invloed op de prestaties van de monitor.

Geen geluid uit de hoofdtelefoonaansluiting.

Worden beelden weergegeven met de DP- (DisplayPort) of HDMI-ingang zonder geluid?	<ul style="list-style-type: none"> • Zorg ervoor dat de aansluiting op poort voor hoofdtelefoon goed is. • Probeer het volume met de joystick harder te zetten. • Stel de audio-uitgang van de PC in op de monitor die u gebruikt: ga voor Microsoft Windows naar Configuratiescherm > Hardware en geluid > Geluid > stel de monitor in als standaardapparaat.
---	--

PRODUCTSPECIFICATIE

29UC97

LCD-scherm	Type	TFT (Thin Film Transistor) LCD-scherm (Liquid Crystal Display)	
	Kleurdiepte	Ondersteuning voor 8-bits kleuren.	
	Pixel-pitch	0,2628 mm x 0,2628 mm	
Resolutie	Maximale resolutie	2560 x 1080 bij 60 Hz	
	Aanbevolen resolutie	2560 x 1080 bij 60 Hz	
Videosignaal	Horizontale frequentie	30 kHz tot 90 kHz	
	Verticale frequentie	56 Hz tot 75 Hz	
	Synchronisatie	Afzonderlijke synchronisatie	
Invoerverbinding	H/P OUT, HDMI IN 1, HDMI IN 2, DP (DisplayPort) IN, Thunderbolt (⚡), USB UP, USB IN 1, 2		
Voeding	Vermogensclassificatie	19 V --- 4,5 A	
	Energieverbruik (standaard)	Gebruiksmodus: 50 W (standaard, zonder USB) (Toestand van standaardinstellingen) Slaapmodus ≤ 1,2 W Uitgeschakeld ≤ 0,5 W Uitgeschakeld ≤ 0,3 W (DC-schakelaar is uitgeschakeld.)	
AC/DC-adapter	Type ADS-110CL-19-3 190110G, ontwikkeld door Honor Uitvoer: 19 V --- 5,79 A		
Hoek van standaard	Naar voren/achteren: -5° tot 15° (monitor)		
Omgevingsomstandigheden	Bedrijfscondities	Temperatuur	0 °C tot 40 °C
		luchtvochtigheid	Minder dan 80 %
	Opslagomstandigheden	Temperatuur	-20 °C tot 60 °C
		luchtvochtigheid	Minder dan 85 %
Audio-uitvoer	7 W + 7 W		
Ondersteunde besturingssystemen	Win 7, Win 8.1, Mac OS*		

Afmetingen	Monitorgrootte (breedte x hoogte x diepte)	
	Inclusief standaard	700,9 mm x 420,9 mm x 225,6 mm
	Exclusief standaard	700,9 mm x 316,5 mm x 99,0 mm
Gewicht (zonder verpakking)	Inclusief standaard	6,2 kg
	Exclusief standaard	5,5 kg

De specificaties kunnen zonder aankondiging worden gewijzigd.

* Mac-producten ondersteunen mogelijk niet de aanbevolen resolutie of sommige functies.

(Raadpleeg de afzonderlijk verstrekte ondersteuningsinformatiekaart van de Mac voor meer informatie.)

29UC97C

LCD-scherm	Type	TFT (Thin Film Transistor) LCD-scherm (Liquid Crystal Display)	
	Kleurdiepte	Ondersteuning voor 8-bits kleuren.	
	Pixel-pitch	0,2628 mm x 0,2628 mm	
Resolutie	Maximale resolutie	2560 x 1080 bij 60 Hz	
	Aanbevolen resolutie	2560 x 1080 bij 60 Hz	
Videosignaal	Horizontale frequentie	30 kHz tot 90 kHz	
	Verticale frequentie	56 Hz tot 75 Hz	
	Synchronisatie	Afzonderlijke synchronisatie	
Invoerverbinding	H/P OUT, HDMI IN 1, HDMI IN 2, DP (DisplayPort) IN, USB UP, USB IN 1, 2		
Voeding	Vermogensclassificatie	19 V --- 3,0 A	
	Energieverbruik (standaard)	Gebruiksmodus: 40 W (standaard, zonder USB) (Toestand van standaardinstellingen) Slaapmodus ≤ 1,2 W Uitgeschakeld ≤ 0,3 W	
AC/DC-adapter	Type DA-65G19, ontwikkeld door APD Uitvoer: 19 V --- 3,42 A		
Hoek van standaard	Naar voren/achteren: -5° tot 15° (monitor)		
Omgevingsomstandigheden	Bedrijfscondities	Temperatuur	0 °C tot 40 °C
		luchtvochtigheid	Minder dan 80 %
	Opslagomstandigheden	Temperatuur	-20 °C tot 60 °C
		luchtvochtigheid	Minder dan 85 %
Audio-uitvoer	7 W + 7 W		
Ondersteunde besturingssystemen	Win 7, Win 8.1, Mac OS		

Afmetingen	Monitorgrootte (breedte x hoogte x diepte)	
	Inclusief standaard	700,9 mm x 420,9 mm x 225,6 mm
	Exclusief standaard	700,9 mm x 316,5 mm x 99,0 mm
Gewicht (zonder verpakking)	Inclusief standaard	6,0 kg
	Exclusief standaard	5,3 kg

De specificaties kunnen zonder aankondiging worden gewijzigd.

Fabrieksondersteuningsmodus

29UC97 (Vooraf ingestelde modus, HDMI/DisplayPort/Thunderbolt PC)

29UC97C (Vooraf ingestelde modus, HDMI/DisplayPort PC)

Vooraf ingestelde modus	Horizontale frequentie (kHz)	Verticale frequentie (Hz)	Polariteit (H/V)	Opmerkingen
640 x 480	31,469	59,94	-/-	
640 x 480	37,5	75	-/-	
720 x 400	31,468	70,08	-/+	
800 x 600	37,879	60,317	+/+	
800 x 600	46,875	75	+/+	
1024 x 768	48,363	60	-/-	
1024 x 768	60,123	75,029	+/+	
1152 x 864	67,5	75	+/+	
1280 x 720	45	60	+/+	
1280 x 1024	63,981	60,02	+/+	
1280 x 1024	79,976	75,025	+/+	
1600 x 900	60	60	+/+	
1680 x 1050	65,29	59,954	-/+	
1920 x 1080	67,5	60	+/-	
2560 x 1080	66,7	60	-/+	

HDMI-timing (video)

Vooraf ingestelde modus	Horizontale frequentie (kHz)	Verticale frequentie (Hz)	Opmerkingen
480p	31,5	60	
720p	37,5	50	
720p	45	60	
1080p	56,25	50	
1080p	67,5	60	

Voedingslampje

Modus	LED-kleur
Ingeschakeld	Wit
Slaapmodus	Wit knipperend
Uitgeschakeld	Uit

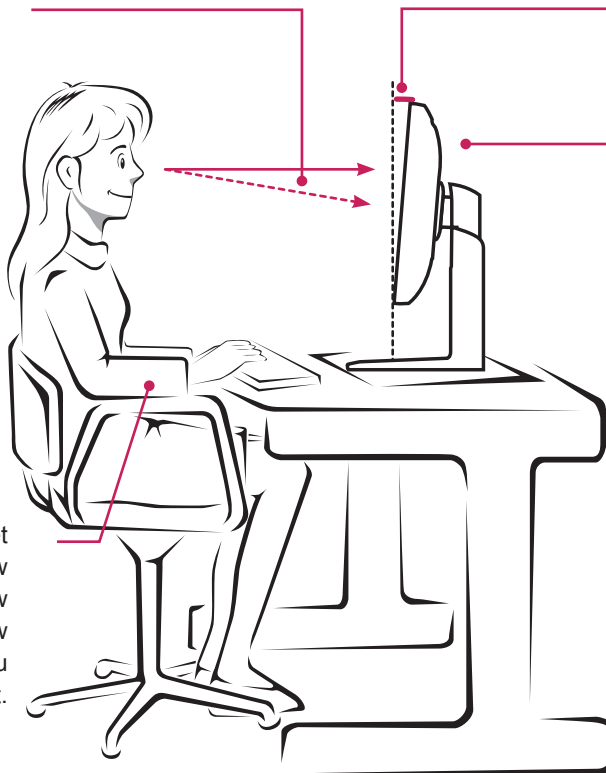
JUISTE HOUDING

Juiste houding voor gebruik van de monitor

Stel het scherm dusdanig in dat u er gemakkelijk naar kunt kijken met uw ogen een beetje omlaag gericht.

- Neem elk uur een pauze van ongeveer 10 minuten om vermoeidheid wegens langdurig gebruik te verminderen.
- Stel de hoek van de standaard in op -5° tot 15° voor een optimaal zicht op het scherm.

U dient enigszins naar beneden te kijken om het scherm goed te zien.



Hoek van standaard -5° tot 15°

Pas de positie van het scherm aan om reflectie te beperken.

Plaats uw handen op het toetsenbord, buig uw armen daarbij bij uw ellebogen en strek uw armen horizontaal voor u uit.



Dit apparaat voldoet aan de EMC-eisen voor huishoudelijke apparaten (klasse B) en is bedoeld voor thuisgebruik. Dit apparaat kan in alle regio's worden gebruikt. Lees de gebruikershandleiding (op de CD) goed door en houd deze bij de hand. Het etiket dat op het product is bevestigd, verschaft informatie voor technische ondersteuning.

Model _____

Serienummer _____

ENERGY STAR® is a set of power-saving guidelines issued by the U.S. Environmental Protection Agency (EPA).



As an ENERGY STAR® Partner LGE U. S. A., Inc. has determined that this product meets the ENERGY STAR® guidelines for energy efficiency.

Refer to ENERGY STAR.gov for more information on the ENERGY STAR® program.