

Instrukcja obsługi  
**MONITOR LED Z  
MATRYCĄ IPS  
(MONITOR LED\*)**

\* Monitory LED firmy LG to monitory LCD z podświetleniem LED.

Przed rozpoczęciem użytkowania produktu należy dokładnie zapoznać się z informacjami dotyczącymi bezpieczeństwa.

29UC97  
29UC97C

# SPIS TREŚCI

## 3 LICENCJE

---

## 4 MONTAŻ I PRZYGOTOWANIE DO PRACY

---

- 4 Elementy zestawu
- 5 Opis produktu i przycisków
- 5 - Korzystanie z przycisku joysticka
- 6 - Złącza wejściowe
- 7 Przenoszenie i podnoszenie monitora
- 8 Montaż monitora
- 8 - Montaż podstawy
- 9 - Montaż na płaskiej powierzchni
- 10 - Porządkowanie przewodów
- 10 - Regulacja kąta
- 11 - Korzystanie z blokady Kensington
- 11 - Montaż na ścianie
- 13 - Montaż uchwyty ściennego

## 14 KORZYSTANIE Z FUNKCJI MONITORA

---

- 14 Podłączanie do komputera
- 14 - Połączenie HDMI
- 15 - Połączenie DisplayPort
- 15 - Korzystanie ze złącza Thunderbolt (⚡)
- 16 Podłączanie urządzeń audio-wideo
- 16 - Połączenie HDMI
- 16 Podłączanie urządzeń peryferyjnych
- 16 - Połączenie z komputerem za pomocą przewodu USB
- 18 - Podłączanie słuchawek

## 19 USTAWIENIA UŻYTKOWNIKA

---

- 19 Aktywacja menu głównego
- 19 - Funkcje menu głównego
- 20 Ustawienia użytkownika
- 20 - Ustawienia w menu
- 21 - Proporcje
- 22 - PBP
- 24 - Tryb Obrazu
- 25 - Regulacja Obrazu
- 27 - Dźwięk
- 28 - Ogólne
- 29 - Przywracanie Ustawień Fabrycznych

## 30 ROZWIĄZYWANIE PROBLEMÓW

---

## 32 DANE TECHNICZNE PRODUKTU

---

- 34 Fabryczny tryb obsługi
- 34 Taktowanie HDMI (wideo)
- 34 Dioda LED zasilania

## 35 PRAWIDŁOWA POSTAWA

---

- 35 Prawidłowa postawa podczas korzystania z monitora

# LICENCJE

Różne licencje mają zastosowanie do różnych modeli. Więcej informacji na temat licencji można znaleźć na stronie [www.lg.com](http://www.lg.com).



Terminy HDMI, HDMI High Definition Multimedia Interface oraz logo HDMI są znakami towarowymi lub zarejestrowanymi znakami towarowymi HDMI Licensing, LLC w Stanach Zjednoczonych i innych krajach.



VESA, logo VESA, logo zgodności ze standardem DisplayPort i logo zgodności ze standardem DisplayPort dla źródeł obsługujących dwa tryby to zarejestrowane znaki towarowe stowarzyszenia Video Electronics Standards Association.

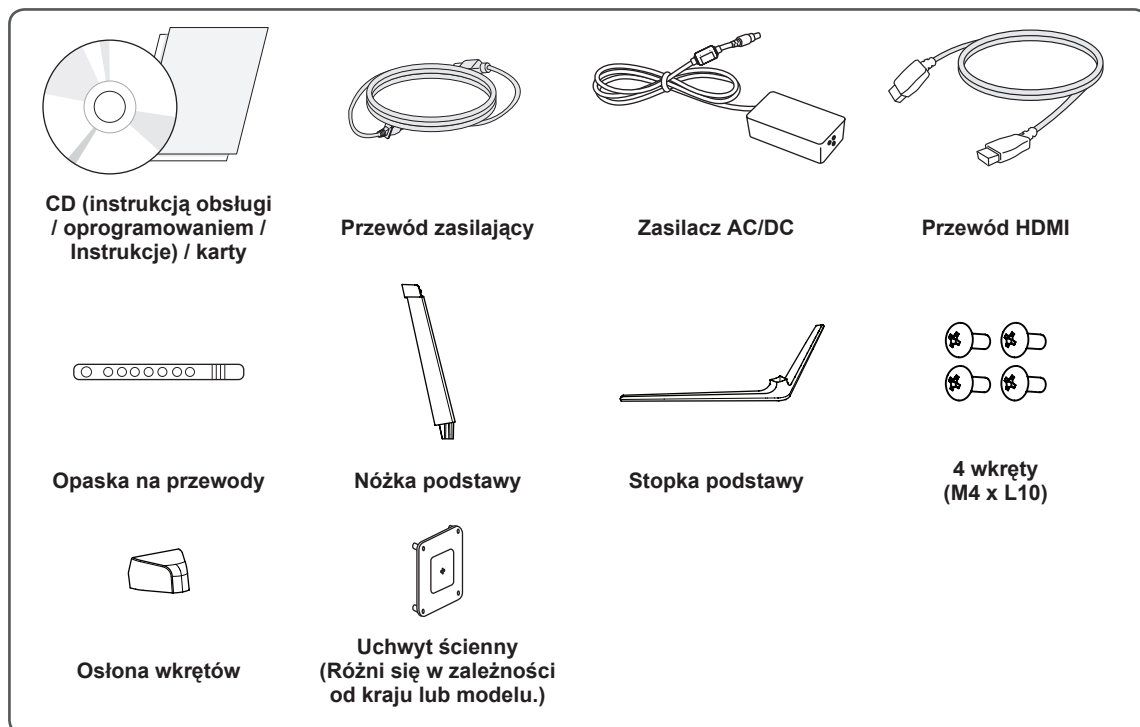


MaxxAudio i inne znaki towarowe MAXX są znakami towarowymi i/lub zastrzeżonymi znakami towarowymi firmy Waves Audio Ltd.

# MONTAŻ I PRZYGOTOWANIE DO PRACY

## Elementy zestawu

Przed rozpoczęciem korzystania z produktu należy sprawdzić, czy wszystkie elementy znajdują się w opakowaniu. W przypadku braku jakichkolwiek elementów w opakowaniu należy skontaktować się ze sprzedawcą, u którego zakupiono produkt. Wygląd produktu i powiązanych z nim elementów może różnić się od pokazanych na tym rysunku.



### PRZESTROGA

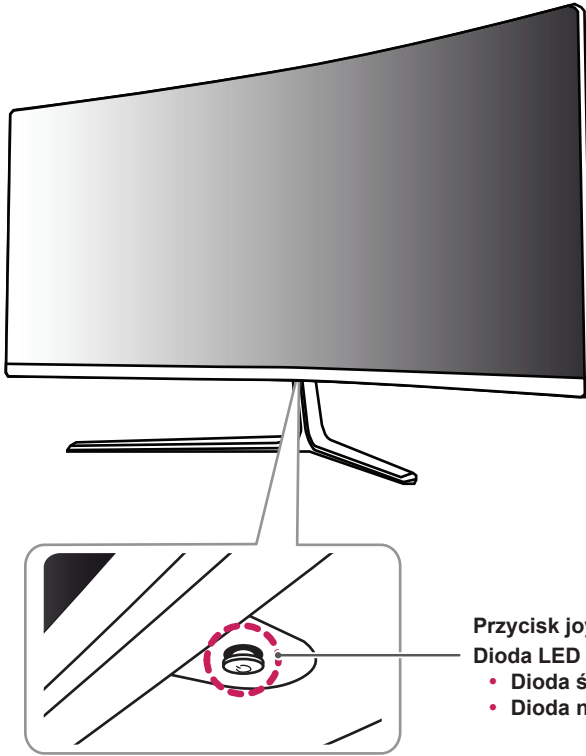
- Należy zawsze korzystać z oryginalnych elementów, aby zapewnić bezpieczeństwo i prawidłowe działanie produktu.
- Szkody i obrażenia ciała spowodowane stosowaniem niezatwierdzonych części nie są objęte gwarancją.
- Zaleca się korzystanie z części dostarczonych w zestawie.
- W przypadku użycia przewodów niezatwierdzonych przez firmę LG na monitorze może nie być wyświetlany obraz lub mogą pojawić się na nim zakłócenia.



### UWAGA

- Poszczególne elementy zestawu mogą wyglądać inaczej niż przedstawiono na poniższym rysunku.
- Wszystkie informacje dotyczące produktu zawarte w tej instrukcji obsługi, w tym także dane techniczne, mogą zostać zmienione w celu poprawy jakości produktu, bez powiadomienia.
- Dodatkowe akcesoria są dostępne w sklepach ze sprzętem elektronicznym i za pośrednictwem stron internetowych. Informacje na ich temat można także uzyskać od sprzedawcy, u którego zakupiono produkt.
- Przewód zasilający dołączony do zestawu może być różny w zależności od regionu.

## Opis produktu i przycisków



Przycisk joysticka /  
Dioda LED zasilania

- Dioda świeci zasilanie włączone
- Dioda nie świeci zasilanie wyłączone

## Korzystanie z przycisku joysticka

Naciskając przycisk joysticka lub poruszając go palcem w lewo lub w prawo można z łatwością sterować funkcjami monitora.

### Podstawowe funkcje

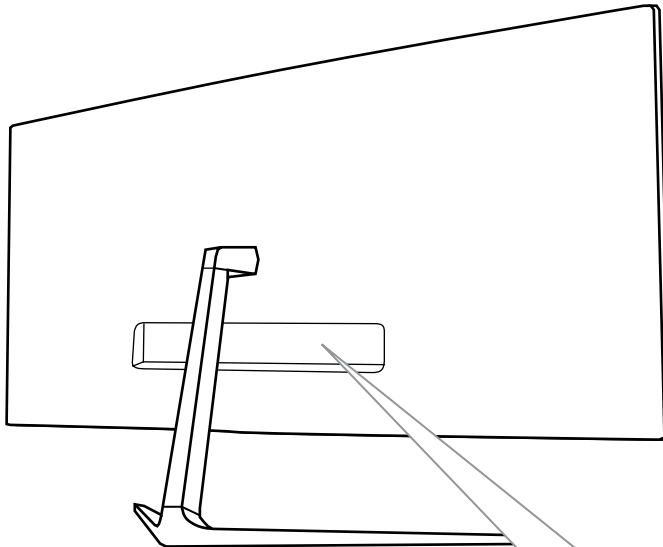
|  |  |                            |   |
|--|--|----------------------------|---|
|  |  | <b>Włączanie</b>           | Aby włączyć monitor, naciśnij palcem jeden raz przycisk joysticka.      |
|  |  | <b>Wyłączanie</b>          | Naciśnij i przytrzymaj przycisk joysticka, aby wyłączyć monitor.        |
|  |  | <b>Regulacja głośności</b> | Głośność można regulować poruszając przyciskiem joysticka w lewo/prawo. |



### UWAGA

- Przycisk joysticka znajduje się u dołu monitora.
- Przed włączeniem monitora należy upewnić się, że przełącznik znajdujący się z tyłu produktu jest włączony. (Tylko model 29UC97)

## Złącza wejściowe



### 29UC97

HDMI IN 1



DP-IN



USB UP



USB IN 1  
5V 1.1A



H/P Ω



DC-IN  
(19V)



电源输入

ON I



HDMI IN 2



USB IN 2  
5V 1.1A



Przełącznik

### 29UC97C

HDMI IN 1



DP-IN



USB UP



USB IN 1  
5V 0.9A



H/P Ω



DC-IN  
(19V)



电源输入

HDMI IN 2



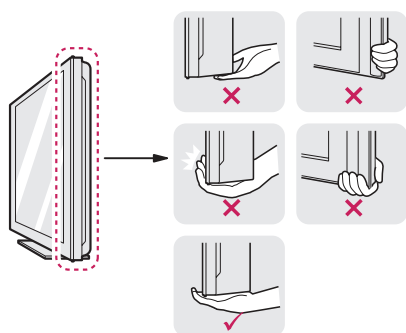
USB IN 2  
5V 0.9A



## Przenoszenie i podnoszenie monitora

Podczas przenoszenia lub podnoszenia monitora należy przestrzegać poniższych instrukcji. Pomogą one uniknąć jego zarysowania lub uszkodzenia, a także zapewnić bezpieczny transport niezależnie od kształtu i rozmiaru urządzenia.

- Przed przeniesieniem monitora zaleca się umieszczenie go w oryginalnym kartonie lub opakowaniu.
- Przed przeniesieniem lub uniesieniem monitora należy odłączyć przewód zasilający i wszystkie inne przewody.



- Monitor należy chwycić mocno u dołu i z boku obudowy. Nie należy chwycić monitora za sam panel.
- Monitor należy trzymać ekranem skierowanym do siebie, aby zmniejszyć ryzyko jego zarysowania.
- Podczas transportu monitora należy chronić go przed wstrząsami i drganiami.
- Podczas transportu monitor należy trzymać w pozycji pionowej – nie wolno obracać go ani pochylać na bok.

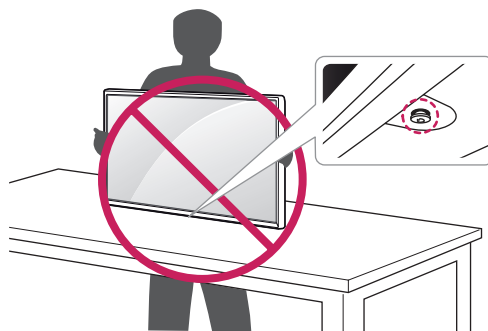


### PRZESTROGA

- Należy w miarę możliwości unikać dotykania ekranu monitora.
  - Niezastosowanie się do tego zalecenia może spowodować uszkodzenie powłoki ekranu albo niektórych pikseli służących do generowania obrazu.

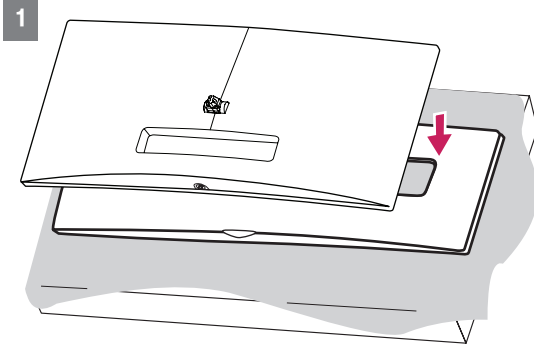


- W przypadku korzystania z panelu monitora bez przymocowanej stopki podstawy używanie przycisku joysticka, znajdującego się na monitorze, może przyczynić się do zachwiania stabilności i upadku monitora, co może spowodować uszkodzenie urządzenia i zranić osoby znajdujące się w pobliżu. Dodatkowo przycisk joysticka może w takich warunkach nie działać prawidłowo.



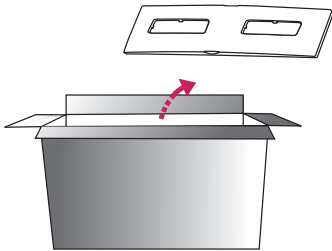
## Montaż monitora

### Montaż podstawy



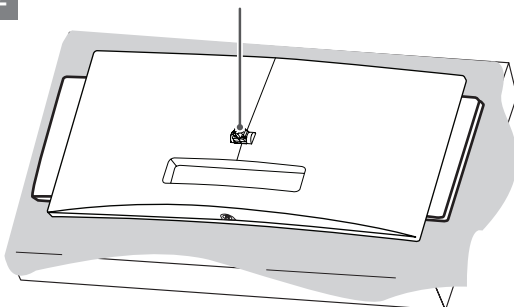
#### PRZESTROGA

- Aby zapobiec uszkodzeniu ekranu, połóż monitor ekranem do dołu na specjalnej podkładce znajdującej się wewnątrz opakowania.

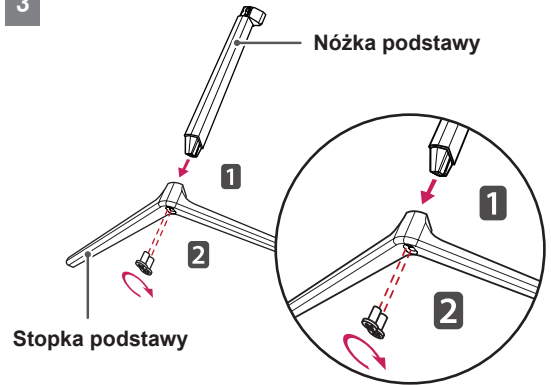


2

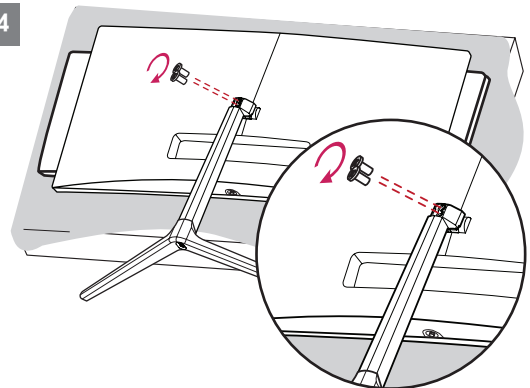
Zawias Podstawy



3

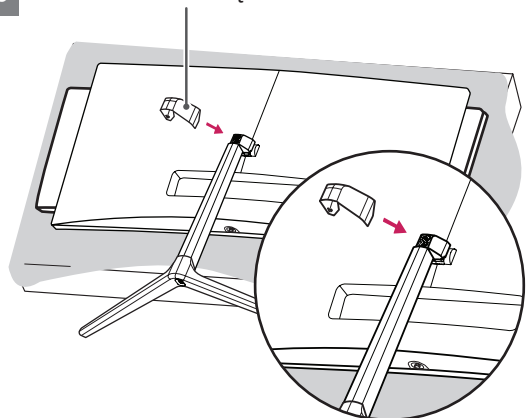


4



5

Osłona wkrętów







### PRZESTROGA

- Ilustracje zawarte w tym dokumencie przedstawiają standardowe procedury, dlatego elementy na nich prezentowane mogą różnić się od zakupionego produktu.
- Użycie zbyt dużej siły podczas dokręcania wkrętów może spowodować uszkodzenie monitora. Spowodowane w ten sposób uszkodzenia nie są objęte gwarancją.
- Należy uważać, aby nie skaleczyć dłoni o krawędzie osłon wkrętów.
- Nie wolno przenosić monitora w pozycji odwróconej, trzymając go jedynie za podstawę, ponieważ może on wypaść z podstawy i spowodować obrażenia ciała.
- Nie wolno dotykać ekranu monitora podczas unoszenia lub przenoszenia urządzenia. Siła wywierana na ekran monitora może spowodować jego uszkodzenie.

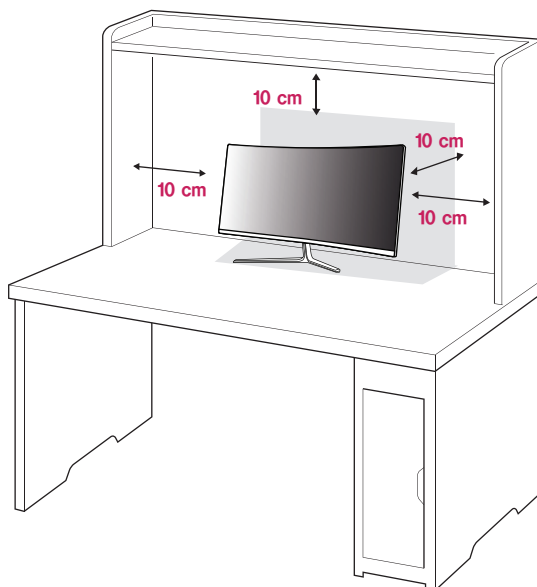


### NOTA

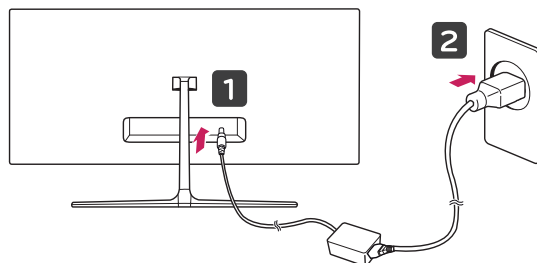
- Podstawę można zdemontować, wykonując w odwrotnej kolejności instrukcje montażu.

## Montaż na płaskiej powierzchni

- 1 Podnieś monitor i umieść go na płaskiej powierzchni w pozycji pionowej. Monitor należy ustawić w odległości co najmniej 10 cm od ściany, aby zapewnić właściwą wentylację.



- 2 Przed podłączeniem produktu do gniazdka sieciowego należy podłączyć do niego przewód zasilający.



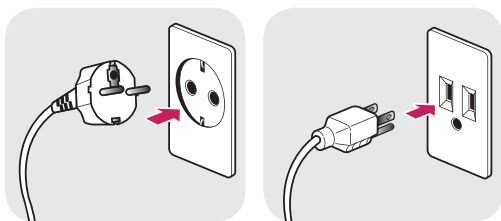
- 3 Naciśnij przycisk joysticka u dołu monitora, aby włączyć monitor.



### PRZESTROGA

- Przed rozpoczęciem przenoszenia lub montażu monitora należy odłączyć go od zasilania. Istnieje ryzyko porażenia prądem elektrycznym.

### Uwagi dotyczące podłączenia przewodu zasilającego

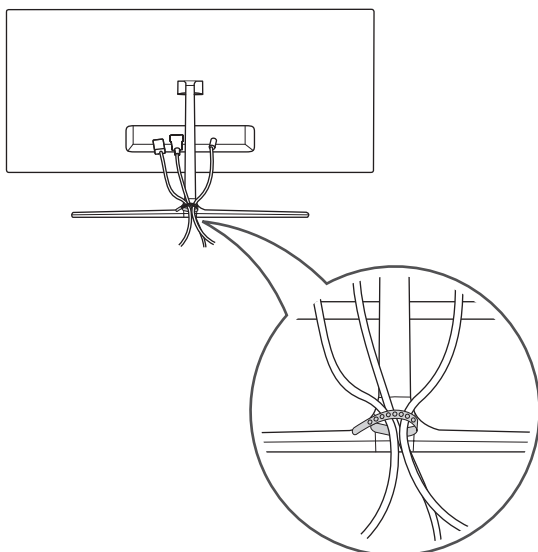


100-240 V ~

- Należy użyć przewodu zasilającego, który został dostarczony w pakiecie razem z produktem. Przewód ten należy podłączyć do uziemionego gniazdka elektrycznego.
- W przypadku, gdy potrzebny jest dodatkowy przewód, należy zakupić go u lokalnego sprzedawcy lub udać się do najbliższego sklepu ze sprzętem elektronicznym.

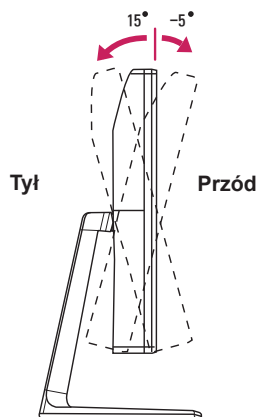
### Porządkowanie przewodów

Ułóż przewody w sposób przedstawiony na ilustracji, korzystając z opaski na przewody.



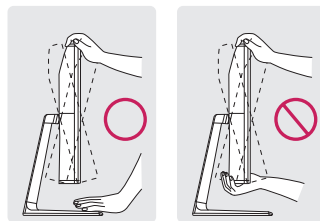
### Regulacja kąta

- Ustaw monitor umieszczony na stopce podstawy w pozycji pionowej.
- Dostosuj kąt nachylenia ekranu. Aby zapewnić sobie wygodę korzystania z urządzenia, kąt nachylenia ekranu w przód lub tył można regulować w zakresie od  $-5^{\circ}$  do  $+15^{\circ}$ .

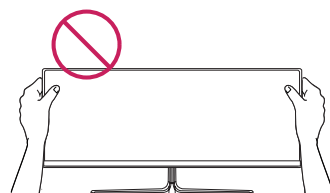


### ! OSTRZEŻENIE

- Aby uniknąć urazów palców podczas regulacji kąta nachylenia ekranu, nie należy trzymać dolnej części obudowy monitora w sposób przedstawiony poniżej.



- Aby uniknąć urazów palców podczas regulacji kąta nachylenia ekranu, nie należy trzymać dolnej części obudowy monitora w sposób przedstawiony poniżej.

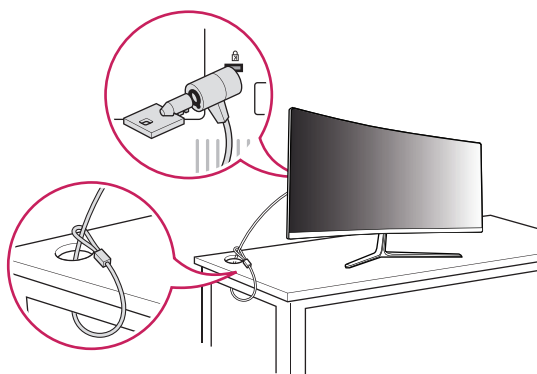


## Korzystanie z blokady Kensington

Złącze systemu zabezpieczającego Kensington znajduje się z tyłu monitora.

Więcej informacji dotyczących instalacji oraz korzystania z blokady znajduje się w instrukcji obsługi blokady Kensington oraz na stronie internetowej dostępnej pod adresem <http://www.kensington.com>.

Przymocuj monitor do stołu za pomocą kabla systemu zabezpieczającego Kensington.

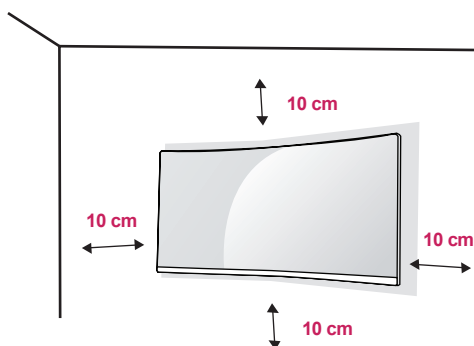


### UWAGA

- System zabezpieczający Kensington jest wyposażeniem dodatkowym. Dodatkowe akcesoria można nabyć w większości sklepów z artykułami RTV.

## Montaż na ścianie

Monitor należy zamontować w odległości co najmniej 10 cm od ściany oraz pozostawić po obu jego stronach wolną przestrzeń (co najmniej 10 cm), aby zapewnić właściwą wentylację. Szczegółowe instrukcje dotyczące montażu można uzyskać u sprzedawcy. Informacje na temat montażu i ustawiania uchwyty ściennego o regulowanym nachyleniu można również znaleźć w dołączonej do niego instrukcji.

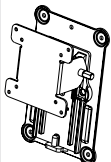


Aby zamontować monitor na ścianie, należy przykręcić uchwyt ścienny (opcjonalny) do tyłu monitora.

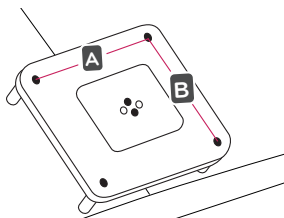
Uchwyt ścienny musi być prawidłowo przymocowany do monitora i do ściany.

- Użycie wkrętów dłuższych od standardowych może spowodować powstanie uszkodzeń wewnątrz produktu.
- Wkręty, które nie spełniają wymagań standardu VESA, mogą uszkodzić urządzenie i spowodować upadek monitora. Firma LG Electronics nie odpowiada za jakiegokolwiek wypadki związane z użyciem wkrętów niezgodnych ze standardem VESA.

|                               |           |
|-------------------------------|-----------|
| Montaż ścienny (A x B)        | 100 x 100 |
| Standard wkrętu               | M4 x L10  |
| Liczba potrzebnych wkrętów    | 4         |
| Płyta montażowa (opcjonalnie) | RW120     |



- Montaż ścienny (A x B)

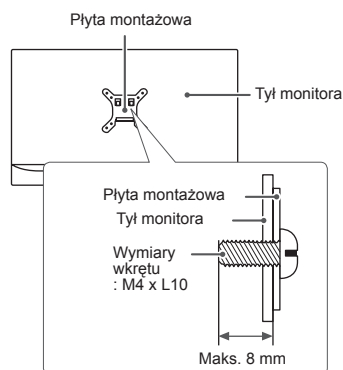


### ! UWAGA

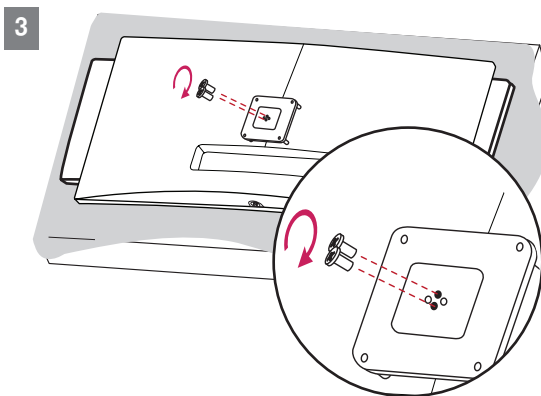
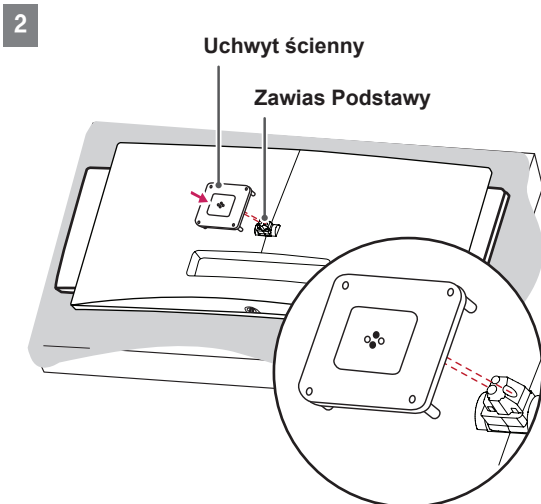
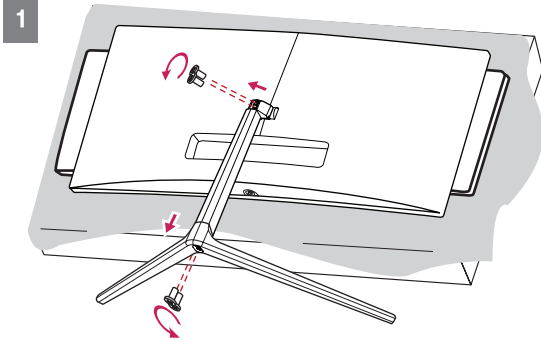
- Należy użyć wkrętów spełniających wymagania standardu VESA.
- W skład zestawu do montażu ściennego wchodzi instrukcja montażu i wszystkie niezbędne części.
- Uchwyt ścienny jest wyposażeniem dodatkowym. Dodatkowe akcesoria można nabyć u lokalnego sprzedawcy.
- Długość wkrętu może być różna w zależności od modelu uchwyty ściennego. Należy użyć wkrętów o odpowiedniej długości.
- Więcej informacji można znaleźć w instrukcji obsługi uchwyty ściennego.

### ! PRZESTROGA

- Przed rozpoczęciem przenoszenia lub montażu monitora należy odłączyć przewód zasilający, aby uniknąć porażenia prądem.
- W przypadku montażu monitora na suficie lub pochylonej ścianie może on spaść, powodując obrażenia ciała u osób znajdujących się w pobliżu. Do montażu należy użyć uchwyty ściennego dopuszczonego przez firmę LG do użytku z danym modelem urządzenia. W razie potrzeby należy skonsultować się z lokalnym sprzedawcą lub technikiem.
- Użycie zbyt dużej siły podczas dokręcania wkrętów może spowodować uszkodzenie monitora. Spowodowane w ten sposób uszkodzenia nie są objęte gwarancją.
- Zaleca się korzystanie z uchwyty ściennego i wkrętów zgodnych ze standardem VESA. Uszkodzenia wynikłe z użycia nieprawidłowych akcesoriów lub niewłaściwego wykorzystania akcesoriów nie są objęte gwarancją.
- Długość każdego zamontowanego wkrętu, mierzona z tyłu monitora, powinna wynosić nie więcej niż 8 mm.



## Montaż uchwyty ściennego



### ! UWAGA

- Podczas montażu uchwyty nie należy stosować zbyt dużej siły, ponieważ może to spowodować uszkodzenie ekranu.
- Użycie zbyt dużej siły podczas dokręcania wkrętów może spowodować uszkodzenie monitora. Spowodowane w ten sposób uszkodzenia nie są objęte gwarancją.

# KORZYSTANIE Z FUNKCJI MONITORA

- Następujące instrukcje zostały oparte na modelu 29UC97. Produkt przedstawiony na ilustracjach w tej instrukcji może się różnić wyglądem od zakupionego przez użytkownika.

Naciśnij przycisk joysticka, wybierz kolejno **Menu** → **Szybkie Ustawienia** → **Źródło**, a następnie wybierz sygnał źródłowy.



## PRZESTROGA

- Nie wolno zbyt długo naciskać ekranu monitora. Może to spowodować zniekształcenie obrazu.
- Nie wolno wyświetlać na ekranie nieruchomych obrazów przez dłuższy czas. Może to spowodować wypalenie się obrazu na ekranie. W miarę możliwości należy korzystać z wygaszacza ekranu.



## UWAGA

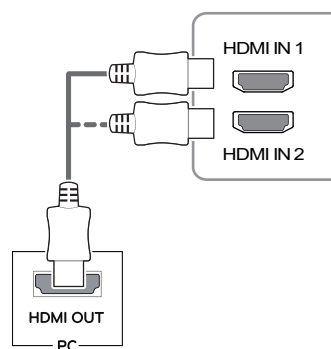
- Podłączając przewód zasilający do gniazdka sieciowego, należy skorzystać z przedłużacza z uziemieniem (z bolcem) lub gniazdka z uziemieniem.
- W niskiej temperaturze otoczenia ekran może migotać po włączeniu. To normalne zjawisko.
- Na ekranie mogą czasami pojawiać się czerwone, zielone lub niebieskie kropki. To normalne zjawisko.

## Podłączanie do komputera

- Ten monitor obsługuje funkcję Plug and Play\*.
- \* Plug and Play: funkcja, która umożliwia dodanie urządzenia do komputera bez konieczności przeprowadzania ponownej konfiguracji komputera i ręcznej instalacji dodatkowych sterowników.

## Połączenie HDMI

To połączenie umożliwia przesyłanie cyfrowych sygnałów audio i wideo z komputera do monitora. Komputer należy połączyć do monitora za pomocą przewodu HDMI w sposób pokazany na poniższej ilustracji.

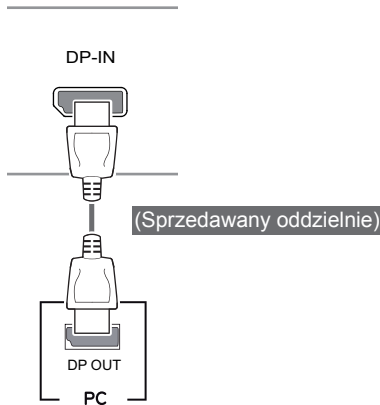


## PRZESTROGA

- Użyj przewodu HDMI dołączonego do produktu. W innym razie urządzenie może nie działać prawidłowo.
- W przypadku podłączania komputera do monitora za pomocą przewodu HDMI mogą występować problemy ze zgodnością.
- W przypadku korzystania z przewodu DVI–HDMI / DP (DisplayPort) – HDMI mogą występować problemy ze zgodnością.
- Należy korzystać z certyfikowanego przewodu z logo HDMI. W przypadku używania niecertyfikowanego przewodu HDMI może wystąpić problem z wyświetlaniem obrazu lub błąd połączenia.
- Zalecane typy przewodu HDMI
  - Przewód High-Speed HDMI<sup>®/TM</sup>
  - Przewód High-Speed HDMI<sup>®/TM</sup> z obsługą sieci Ethernet

## Połączenie DisplayPort

To połączenie umożliwia przesyłanie cyfrowych sygnałów audio i wideo z komputera do monitora. Monitor należy podłączyć do komputera za pomocą przewodu DisplayPort w sposób pokazany na poniższej ilustracji.



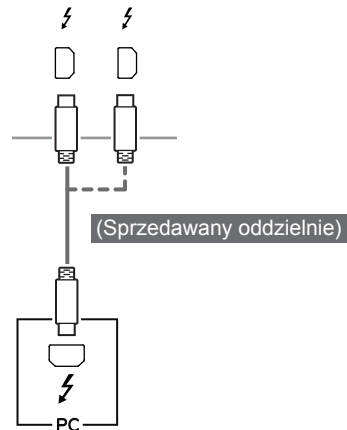
### UWAGA

- Sygnał wideo lub audio może nie być dostępny w zależności od wersji portów DP (DisplayPort) komputera.

## Korzystanie ze złącza Thunderbolt (⚡)

29UC97

Za pomocą portu Thunderbolt do monitora można podłączyć wyświetlacz o wysokiej rozdzielczości lub urządzenie pamięci masowej o wysokiej wydajności. Podłącz urządzenie zewnętrzne do monitora, korzystając z przewodu Thunderbolt w sposób przedstawiony na poniższym rysunku.



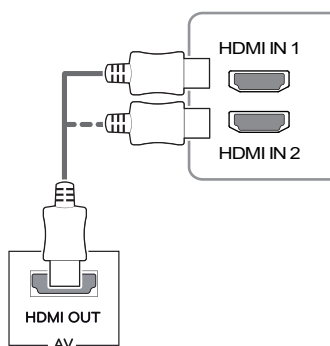
### UWAGA

- Maksymalna szybkość transmisji danych każdego portu wynosi 20 Gb/s.
- Należy użyć certyfikowanego przewodu Thunderbolt (⚡). W innym razie urządzenie może nie działać prawidłowo.
- Złącze Thunderbolt (⚡) jest obsługiwane w takich środowiskach jak Windows 7, Windows 8.1 i Mac OS.
- Urządzenia Mac mogą nie obsługiwać zalecanej rozdzielczości lub niektórych funkcji. Aby uzyskać więcej informacji, zapoznaj się z kartą informacyjną urządzenia Mac dotyczącą obsługi, dostarczaną osobno.
- Możliwość skonfigurowania dwóch monitorów za pomocą złącza Thunderbolt (⚡) i technologii połączenia łańcuchowego zależy od osiągnięć karty graficznej.

## Podłączanie urządzeń audio-wideo

### Połączenie HDMI

Połączenie HDMI umożliwia przesyłanie cyfrowych sygnałów audio i wideo z urządzenia audio-wideo do monitora. Urządzenie audio-wideo należy połączyć do monitora za pomocą przewodu HDMI w sposób pokazany na poniższej ilustracji.



#### ! UWAGA

- Użyj przewodu HDMI dołączonego do produktu. W innym razie urządzenie może nie działać prawidłowo.
- W przypadku korzystania z przewodu DVI–HDMI / DP (DisplayPort) – HDMI mogą występować problemy ze zgodnością.
- Należy korzystać z certyfikowanego przewodu z logo HDMI. W przypadku używania niecertyfikowanego przewodu HDMI może wystąpić problem z wyświetlaniem obrazu lub błąd połączenia.
- Zalecane typy przewodu HDMI
  - Przewód High-Speed HDMI<sup>®/™</sup>
  - Przewód High-Speed HDMI<sup>®/™</sup> z obsługą sieci Ethernet

## Podłączanie urządzeń peryferyjnych

### Połączenie z komputerem za pomocą przewodu USB

Port USB urządzenia działa jako koncentrator USB.

#### ! UWAGA

- Przed użyciem produktu należy zainstalować najnowszy dodatek Service Pack dla systemu Windows.
- Urządzenia peryferyjne są do nabycia osobno.
- Do portu USB można podłączyć klawiaturę, mysz lub urządzenie USB.

#### ! PRZESTROGA

##### Uwagi dotyczące korzystania z urządzeń USB

- Urządzenia pamięci masowej USB z zainstalowanym programem do automatycznego rozpoznawania lub wykorzystujące własny sterownik mogą nie być obsługiwane.
- Niektóre urządzenia USB mogą nie być obsługiwane lub mogą nie działać prawidłowo.
- Zaleca się stosowanie koncentratora USB lub dysku twardego USB z własnym zasilaniem (jeśli zasilanie będzie niewystarczające, urządzenie pamięci masowej USB może nie zostać prawidłowo wykryte).

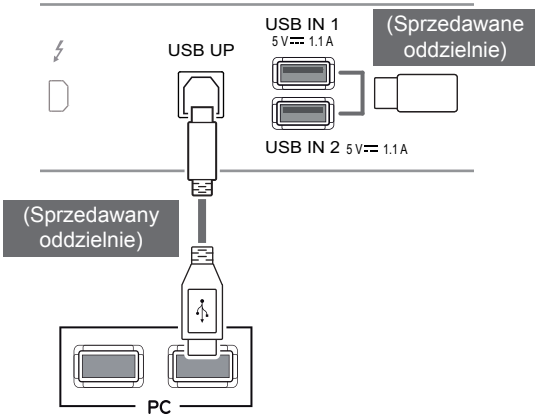


**Połączenie HDMI/DP — DisplayPort**

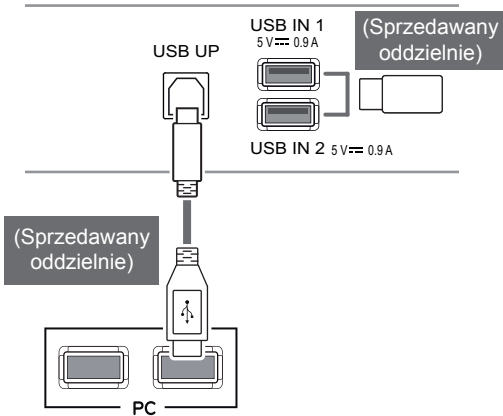
Aby korzystać z połączenia USB 3.0, należy podłączyć przewód USB 3.0 typu A-B do komputera.

Obsługa urządzenia peryferyjnego podłączonego do portu USB IN może odbywać się za pośrednictwem komputera.

**29UC97**



**29UC97C**

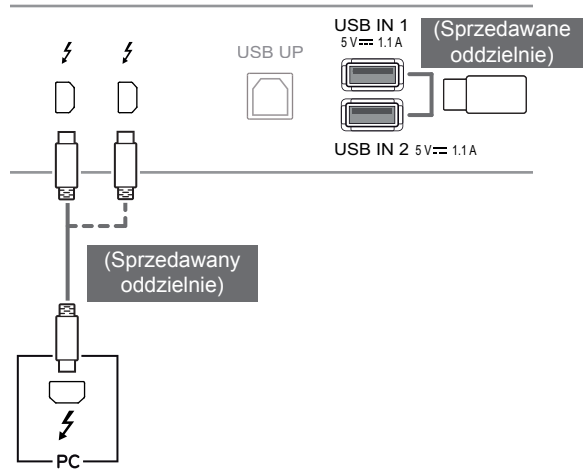


**Korzystanie ze złącza Thunderbolt (⚡)**

**29UC97**

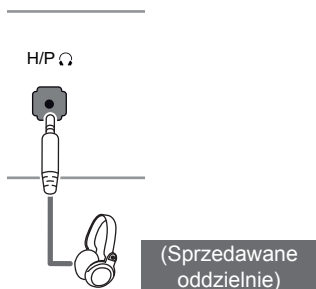
Obsługa urządzenia peryferyjnego podłączonego do portu USB IN może odbywać się za pośrednictwem komputera.

W przypadku zmiany źródła w menu w trakcie, gdy urządzenie podłączone jest do portu Thunderbolt, urządzenie podłączone do portu USB może nie działać prawidłowo.



## Podłączanie słuchawek

Urządzenia peryferyjne można podłączać do monitora za pomocą portu słuchawek. Urządzenie należy podłączyć w sposób przedstawiony na ilustracji.

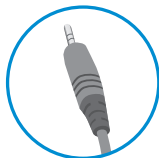


### ! UWAGA

- Urządzenia peryferyjne są do nabycia osobno.
- W przypadku korzystania ze słuchawek z [wtykiem kątowym] mogą występować problemy z podłączaniem innych urządzeń zewnętrznych do monitora. Dlatego zaleca się korzystanie ze słuchawek z [wtykiem prostym].



**Wtyk kątowy**



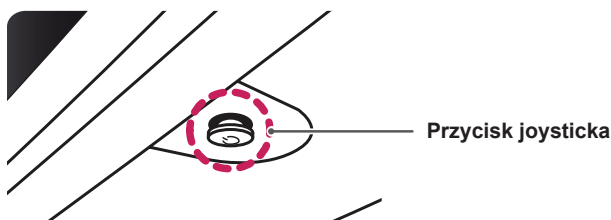
**Wtyk prosty**

- W zależności od ustawień dźwięku wybranych w komputerze oraz w urządzeniu zewnętrznym możliwość korzystania ze słuchawek oraz głośnika może być ograniczona.

# USTAWIENIA UŻYTKOWNIKA

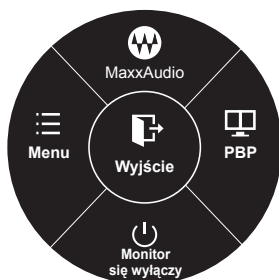
## Aktywacja menu głównego

- 1 Naciśnij przycisk joysticka u dołu monitora.
- 2 Przesuwaj joystick w górę/dół (▲/▼) oraz w prawo/lewo (◀/▶), aby wybrać poszczególne opcje.
- 3 Naciśnij jeszcze raz przycisk joysticka, aby wyjść z menu głównego.



| Przycisk | Stan menu                     | Funkcja  |
|----------|-------------------------------|--|
|          | Menu główne jest nieaktywne   | Aktywacja menu głównego.   |
|          | Menu główne jest aktywne      | Wyjście z menu głównego.<br>(Przytrzymanie przycisku w celu wyłączenia monitora: monitor można wyłączyć w ten sposób w dowolnym momencie, także wtedy, gdy włączone jest menu ekranowe). |
|          | ◀ Menu główne jest nieaktywne | Regulacja głośności monitora.  |
|          | ◀ Menu główne jest aktywne    | Dostęp do funkcji menu.  |
|          | ▶ Menu główne jest nieaktywne | Regulacja głośności monitora.  |
|          | ▶ Menu główne jest aktywne    | Dostęp do funkcji PBP.   |
|          | ▲ Menu główne jest nieaktywne | Aktywacja menu głównego.   |
|          | ▲ Menu główne jest aktywne    | Dostęp do funkcji MaxxAudio.   |
|          | ▼ Menu główne jest nieaktywne | Aktywacja menu głównego.   |
|          | ▼ Menu główne jest aktywne    | Wyłączanie monitora.   |

## Funkcje menu głównego



Ⓞ Dłuższe przytrzymanie:  
Monitor się wyłączy

| Menu główne         | Funkcja   |
|---------------------|---|
| Menu                | Konfiguracja ustawień ekranu.   |
| MaxxAudio           | Zmiana jakości dźwięku.   |
| PBP                 | Jednoczesne wyświetlenie na jednym monitorze obrazu z 2 źródeł sygnału. |
| Monitor się wyłączy | Wyłączanie monitora.  |
| Wyjście             | Wyjście z menu głównego.  |

## Ustawienia użytkownika

### Ustawienia w menu

- 1 Aby wyświetlić obszar **Menu ekranowe**, naciśnij **przycisk joysticka** u dołu monitora, a następnie przejdź do **Menu**.
- 2 Skonfiguruj opcje przesuując joystick w górę/dół/lewo/prawo.
- 3 Aby powrócić do wyższego poziomu menu lub ustawić inne pozycje menu, przesunij przycisk joysticka w stronę strzałki ◀ lub naciśnij joystick (Ⓞ / OK).
- 4 Jeśli chcesz wyjść z menu ekranowego, przesuwać joystick w stronę strzałki ◀ do momentu wyjścia z menu.
  - Po uzyskaniu dostępu do menu w prawym dolnym rogu ekranu zostaną wyświetlone instrukcje dotyczące korzystania z przycisku.



Szybkie  
Ustawienia



PBP



Obraz



Dźwięk



Ogólne



Ustaw. Fabry.

Poniżej znajduje się opis poszczególnych opcji.

| Menu               |   | Funkcja  |
|--------------------|---|--|
| Szybkie Ustawienia | Jasność   | Dostosowanie kontrastu kolorów i jasności ekranu.  |
|                    | Kontrast  |  |
|                    | Głośność  | Regulacja głośności.   |
|                    | <div style="border: 1px solid black; padding: 5px;"> <p><b>! UWAGA</b></p> <ul style="list-style-type: none"> <li>• Funkcję wyciszenia/anulowania wyciszenia można ustawić przesuując przycisk joysticka w stronę strzałki ▼ w menu Głośność.</li> </ul> </div> |  |
|                    | Źródło  | Wybór źródła sygnału wejściowego.  |
| Proporcje          | Dostosowanie proporcji ekranu.  |  |
| PBP                |   | Jednoczesne wyświetlenie na jednym monitorze obrazu z 2 źródeł sygnału.  |
| Obraz              | Tryb Obrazu   | Optymalizacja ustawień ekranu pod kątem trybu obrazu.  |
|                    | Regulacja Obrazu  | Konfiguracja opcji: Ostrość, Poziom Czerni, Czas Odpowiedzi, Gamma, Temp. Kol. i 6 Kolorów.                                      |
| Dźwięk             |   | Konfiguracja opcji: MaxxAudio, Ustawienia MaxxAudio i Tryb Nocny.  |
| Ogólne             |   | Konfiguracja opcji: Język, SMART ENERGY SAVING, Dioda LED zasilania, Automatyczne wył. i OSD Zablokuj (Blokada menu ekranowego). |
| Ustaw. Fabry.      |   | Przywracanie ustawień domyślnych.  |
| ◀                  | Wyjście   | Wyjście z menu ekranowego.   |

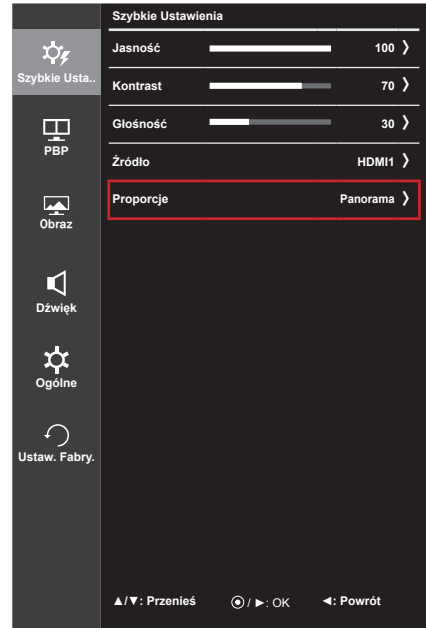


### PRZESTROGA

- Menu ekranowe monitora użytkownika może się nieco różnić od przedstawionego w tej instrukcji.

## Proporcje

- 1 Aby wyświetlić obszar **Menu ekranowe**, naciśnij **przycisk joysticka** u dołu monitora, a następnie przejdź do **Menu**.
- 2 Za pomocą joysticka wybierz kolejno pozycje **Szybkie Ustawienia > Proporcje**.
- 3 Skonfiguruj opcje, postępując zgodnie z instrukcjami wyświetlanymi w prawym dolnym rogu ekranu.
- 4 Aby powrócić do wyższego poziomu menu lub ustawić inne pozycje menu, przesuń przycisk joysticka w stronę strzałki ◀ lub naciśnij joystick (⊙ / OK).
- 5 Jeśli chcesz wyjść z menu ekranowego, przesuвай joystick w stronę strzałki ◀ do momentu wyjścia z menu.



Poniżej znajduje się opis poszczególnych opcji.

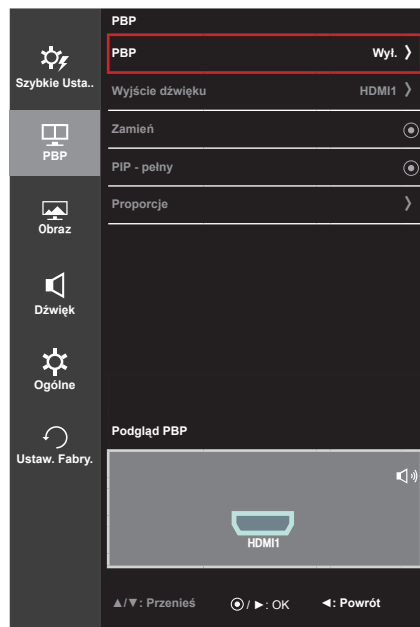
| Menu > Szybkie Ustawienia > Proporcje | Funkcja  |
|---------------------------------------|--|
| <b>Panorama</b>                       | Wyświetlanie filmu w trybie szerokoekranowym niezależnie od wejściowego sygnału wideo.                                   |
| <b>Oryginalny</b>                     | Wyświetlenie filmu w proporcjach właściwych dla wejściowego sygnału wideo.   |
| <b>Kino 1</b>                         | Powiększenie ekranu w proporcjach 21:9. (w rozdzielczości 1080p).  |
| <b>Kino 2</b>                         | Powiększenie ekranu w proporcjach 21:9 z uwzględnieniem czarnego pasa na napisy u dołu ekranu. (w rozdzielczości 1080p). |
| <b>1:1</b>                            | Oryginalny rozmiar obrazu; nie są wprowadzane zmiany proporcji obrazu.   |

### ! UWAGA

- W przypadku zalecanej rozdzielczości (2560 x 1080) obraz na ekranie może wyglądać tak samo w trybach Wide (Panorama), Original (Oryginalny) i 1:1.
- Funkcja proporcji obrazu jest wyłączana w przypadku sygnału z przeplotem.

## PBP

- 1 Aby wyświetlić obszar **Menu ekranowe**, naciśnij **przycisk joysticka** u dołu monitora, a następnie przejdź do **Menu**.
- 2 Wybierz opcję **PBP**, przesuwając joystick.
- 3 Skonfiguruj opcje, postępując zgodnie z instrukcjami wyświetlanymi w prawym dolnym rogu ekranu.
- 4 Aby powrócić do wyższego poziomu menu lub ustawić inne pozycje menu, przesunij przycisk joysticka w stronę strzałki ◀ lub naciśnij joystick (⊙ / OK).
- 5 Jeśli chcesz wyjść z menu ekranowego, przesuwaj joystick w stronę strzałki ◀ do momentu wyjścia z menu.



Poniżej znajduje się opis poszczególnych opcji.

| Menu > PBP             | Funkcja  |        |                         |        |             |   |
|------------------------|--|--------|-------------------------|--------|-------------|---|
| <b>PBP</b>             | Jednoczesne wyświetlenie na jednym monitorze obrazu z 2 źródeł sygnału.  |        |                         |        |             |   |
|                        | Połączenie PBP   |        | Ekran dodatkowy (Prawy) |        |             |   |
|                        |  |        | HDMI 1                  | HDMI 2 | DisplayPort | Thunderbolt (⚡)<br>(Tylko model 29UC97) |
|                        | Ekran główny (Lewy)  | HDMI 1 | -                       | ○      | ○           | ○                                       |
|                        |  | HDMI 2 | ○                       | -      | ○           | ○                                       |
| DisplayPort            |  | ○      | ○                       | -      | X           |   |
|                        | Thunderbolt (⚡)<br>(Tylko model 29UC97)                                  | ○      | ○                       | X      | -           |   |
| <b>Wyjście dźwięku</b> | Umożliwia zmianę wyjścia dźwięku w trybie PBP.                           |        |                         |        |             |   |
| <b>Zamień</b>          | Umożliwia przełączanie między ekranem głównym i dodatkowym w trybie PBP. |        |                         |        |             |   |
| <b>PIP - pełny</b>     | Przełączenie ekranu dodatkowego trybu PBP w tryb pełnego ekranu.         |        |                         |        |             |   |

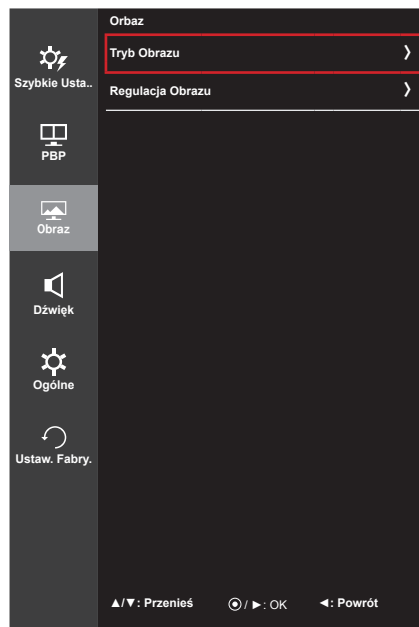
| Menu > PBP | Funkcja   |  |   |
|------------|---|--|---|
| Proporcje  | Dostosowanie proporcji ekranu głównego i dodatkowego. |  |   |
|            | Główny  | Panorama   | Wyświetlanie obrazu dopasowanego do wymiarów ekranu w trybie PBP, niezależnie od wejściowego sygnału wideo. |
|            |   | Oryginalny   | Wyświetlanie filmu na ekranie w trybie PBP w proporcjach właściwych dla wejściowego sygnału wideo.          |
|            | PBP   | Panorama   | Wyświetlanie obrazu dopasowanego do wymiarów ekranu w trybie PBP, niezależnie od wejściowego sygnału wideo. |
| Oryginalny |   | Wyświetlanie filmu na ekranie w trybie PBP w proporcjach właściwych dla wejściowego sygnału wideo. |   |

**UWAGA**

- Ustawienie trybu PBP w pozycji Wył. powoduje dezaktywację menu Wyjście dźwięku, Zamień, PIP - pełny i Proporcje.  
W przypadku braku sygnału opcje Główny/PBP w menu Proporcje nie są aktywne.
- Optymalna rozdzielczość dla trybu PBP jest ustawiana automatycznie po wybraniu trybu PBP. (Tylko model 29UC97C)

## Tryb Obrazu

- 1 Aby wyświetlić obszar **Menu ekranowe**, naciśnij **przycisk joysticka** u dołu monitora, a następnie przejdź do **Menu**.
- 2 Wybierz kolejno **Obraz > Tryb Obrazu**, przesuwając joystick.
- 3 Skonfiguruj opcje, postępując zgodnie z instrukcjami wyświetlanymi w prawym dolnym rogu ekranu.
- 4 Aby powrócić do wyższego poziomu menu lub ustawić inne pozycje menu, przesun joystick w stronę strzałki ◀ lub naciśnij joystick (⊙ / OK).
- 5 Jeśli chcesz wyjść z menu ekranowego, przesuwaj joystick w stronę strzałki ◀ do momentu wyjścia z menu.



Poniżej znajduje się opis poszczególnych opcji.

| Menu > Obraz > Tryb Obrazu | Funkcja             |   |
|----------------------------|---------------------|---|
| Tryb Obrazu                | <b>Ustw. Własne</b> | Umożliwia dostosowanie ustawień. Pozwala użytkownikowi dostosować tryb koloru menu głównego.                    |
|                            | <b>Zdjęcie</b>      | Optymalizacja ekranu pod kątem zdjęć.   |
|                            | <b>Kino</b>         | Optymalizacja ekranu pod kątem filmów.  |
|                            | <b>Gra</b>          | Optymalizacja ekranu pod kątem gier.  |
|                            | <b>Czytelnik 1</b>  | Optymalizacja ustawień ekranu pod kątem przeglądania gazet. Ekran można rozjaśnić z poziomu menu ekranowego.    |
|                            | <b>Czytelnik 2</b>  | Optymalizacja ustawień ekranu pod kątem przeglądania rysunków. Ekran można rozjaśnić z poziomu menu ekranowego. |



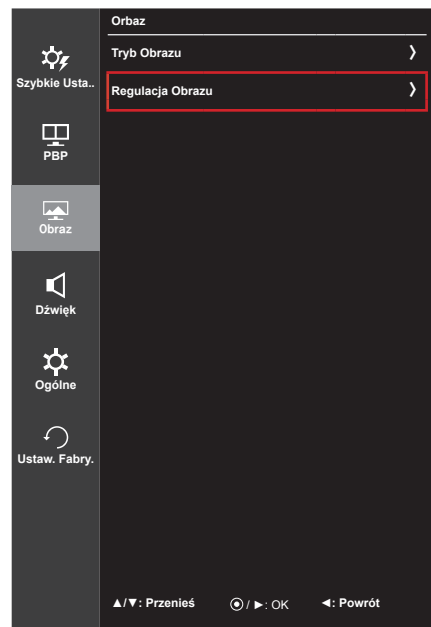
### UWAGA

- Jeśli w menu Tryb obrazu nie wybrano opcji Ustw. własne, tryb SMART ENERGY SAVING zostanie automatycznie ustawiony na wartość Wył.



## Regulacja Obrazu

- 1 Aby wyświetlić obszar **Menu ekranowe**, naciśnij **przycisk joysticka** u dołu monitora, a następnie przejdź do **Menu**.
- 2 Wybierz kolejno **Obraz > Regulacja Obrazu**, przesuując joystick.
- 3 Skonfiguruj opcje, postępując zgodnie z instrukcjami wyświetlanymi w prawym dolnym rogu ekranu.
- 4 Aby powrócić do wyższego poziomu menu lub ustawić inną pozycję menu, przesunij przycisk joysticka w stronę strzałki ◀ lub naciśnij joystick (⊙ / OK).
- 5 Jeśli chcesz wyjść z menu ekranowego, przesuń joystick w stronę strzałki ◀ do momentu wyjścia z menu.



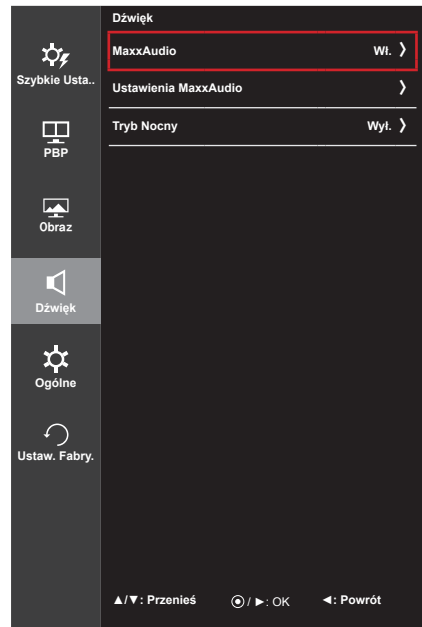
Poniżej znajduje się opis poszczególnych opcji.

| Menu > Obraz > Regulacja Obrazu | Funkcja   |
|---------------------------------|---|
| <b>Ostrość</b>                  | Dostosowanie ostrości ekranu.   |
| <b>Poziom Czerni</b>            | Określenie poziomu zrównoważenia (tylko HDMI).<br>• <b>Offset (Kompensacja)</b> : w przypadku sygnału wideo to ustawienie pozwala uzyskać możliwie najciemniejszy ekran monitora.   |
|                                 | <b>Wysoki</b>   Obraz na ekranie jest jaśniejszy.   |
|                                 | <b>Niski</b>   Obraz na ekranie jest ciemniejszy.   |
| <b>Czas Odpowiedzi</b>          | Określenie czasu odpowiedzi dla wyświetlanych obrazów w oparciu o prędkość odświeżania ekranu. W zwykłym środowisku zaleca się korzystanie z ustawienia Średni. W przypadku dynamicznych obrazów zaleca się korzystanie z ustawienia Wysoki. Wybór wartości Wysoki może spowodować pojawienie się pozostałości nieruchomego obrazu. |
|                                 | <b>Wysoki</b>   Określenie dla czasu odpowiedzi wartości Wysoki.  |
|                                 | <b>Średni</b>   Określenie dla czasu odpowiedzi wartości Średni.  |
|                                 | <b>Niski</b>   Określenie dla czasu odpowiedzi wartości Niski.  |
|                                 | <b>Wyl.</b>   Funkcja poprawy czasu odpowiedzi nie jest używana.  |

| Menu > Obraz ><br>Regulacja Obrazu | Funkcja  |  |
|------------------------------------|--|--|
| <b>Gamma</b>                       | Niestandardowe ustawienie parametru gamma: w przypadku wyboru ustawienia Gamma 0, Gamma 1 lub Gamma 2, wyższa wartość ustawienia oznacza jaśniejszy obraz, a niższa – ciemniejszy.         |  |
| <b>Temp.Kol.</b>                   | <b>Ustw. Własne</b>  | Użytkownik może dostosować kolor, wybierając odcień czerwony, zielony lub niebieski.   |
|                                    | <b>Ciepła</b>  | Ustawienie bardziej czerwonej tonacji kolorów ekranu.  |
|                                    | <b>Średnia</b>   | Ustawienie tonacji kolorów ekranu pomiędzy czerwoną a niebieską.   |
|                                    | <b>Zimna</b>   | Ustawienie bardziej niebieskiej tonacji kolorów ekranu.  |
| <b>Czerwony</b>                    | Umożliwia dostosowanie obrazu poprzez określenie poziomów kolorów: czerwonego, zielonego i niebieskiego.   |  |
| <b>Zielony</b>                     |  |  |
| <b>Niebieski</b>                   |  |  |
| <b>6 Kolorów</b>                   | Umożliwia uzyskanie pożądanych kolorów poprzez dostosowanie barwy i nasycenia 6 kolorów (czerwonego, zielonego, niebieskiego, błękitnego, amarantowego i żółtego) oraz zapisanie ustawień. |  |
|                                    | <b>Odcień</b>  | Dostosowanie tonacji ekranu.   |
|                                    | <b>Nasycenie</b>   | Dostosowanie nasycenia kolorów wyświetlanych na ekranie. Im niższa wartość, tym mniejsze nasycenie i jaśniejsze kolory. Im wyższa wartość, tym większe nasycenie i ciemniejsze kolory. |
| <b>Ustaw. Fabry.</b>               | Przywrócenie domyślnych ustawień kolorów.  |  |

## Dźwięk

- 1 Aby wyświetlić obszar **Menu ekranowe**, naciśnij **przycisk joysticka** u dołu monitora, a następnie przejdź do **Menu**.
- 2 Wybierz opcję **Dźwięk**, przesuwając joystick.
- 3 Skonfiguruj opcje, postępując zgodnie z instrukcjami wyświetlanymi w prawym dolnym rogu ekranu.
- 4 Aby powrócić do wyższego poziomu menu lub ustawić inne pozycje menu, przesunąć przycisk joysticka w stronę strzałki ◀ lub naciśnij joystick (⊙ / OK).
- 5 Jeśli chcesz wyjść z menu ekranowego, przesuwaj joystick w stronę strzałki ◀ do momentu wyjścia z menu.

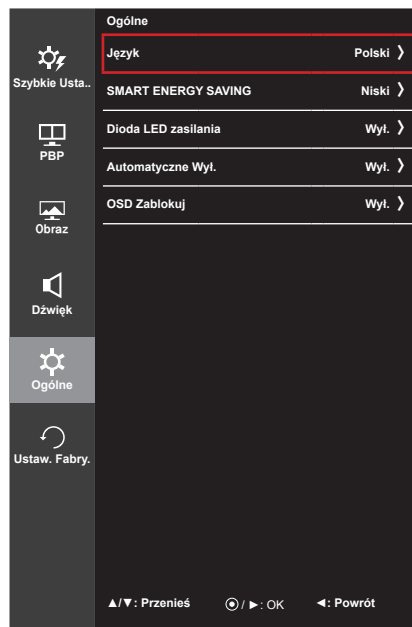


Poniżej znajduje się opis poszczególnych opcji.

| Menu > Dźwięk   | Funkcja  |  |  |
|---|--|--|--|
| <b>MaxxAudio</b><br>(Przesunąć joystick w stronę strzałki ▲ w menu głównym, aby przejść bezpośrednio do funkcji). | <b>MaxxAudio</b>   | <b>Wł.</b>   | Technologia MaxxAudio® marki Waves uhonorowana nagrodą Technical GRAMMY Award® to pakiet narzędzi dźwiękowych zapewniających studyjną jakość dźwięku, a tym samym doskonałe wrażenia słuchowe. |
|   |  | <b>Wyl.</b>  | Wyłączenie funkcji MaxxAudio.  |
|   | <b>Ustawienia MaxxAudio</b>  | Użytkownik może ręcznie dostosować jakość dźwięku. |  |
|   |  | <b>MaxxBass</b>                                    | Wzmocnienie tonów niskich.   |
|   |  | <b>MaxxTreble</b>                                  | Wzmocnienie tonów wysokich.  |
|   |  | <b>MaxxDialog</b>                                  | Wzmocnienie dialogów.  |
|   |  | <b>Maxx3D</b>                                      | Wzmocnienie efektu trójwymiarowego dźwięku.  |
|   | <b>Ustaw. Fabry.</b>   | Przywrócenie domyślnych ustawień jakości dźwięku.  |  |
| <b>Tryb Nocny</b>   | Pozwala cieszyć się doskonałym, bogatym dźwiękiem przy zmniejszonej głośności. |  |  |

## Ogólne

- 1 Aby wyświetlić obszar **OSD menu**, naciśnij **przycisk joysticka** u dołu monitora, a następnie przejdź do **Menu**.
- 2 Wybierz opcję **Ogólne**, przesuując joystick.
- 3 Skonfiguruj opcje, postępując zgodnie z instrukcjami wyświetlanymi w prawym dolnym rogu ekranu.
- 4 Aby powrócić do wyższego poziomu menu lub ustawić inne pozycje menu, przesuń przycisk joysticka w stronę strzałki ◀ lub naciśnij joystick (⊙ / OK).
- 5 Aby opuścić menu ekranowe, przesuwać joystick w stronę strzałki ◀ do momentu wyjścia z menu.



Poniżej znajduje się opis poszczególnych opcji.

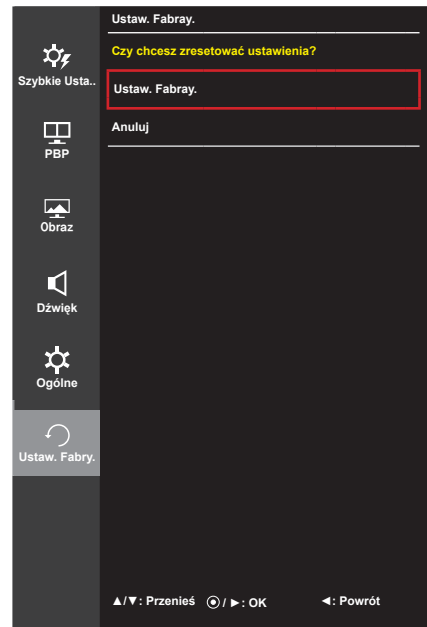
| Menu > Ogólne   | Funkcja   |   |
|---|---|---|
| <b>Język</b>  | Wybór języka menu ekranowego.   |   |
| <b>SMART ENERGY SAVING</b>  | <b>Wysoki</b>   | Oszczędzanie energii za pomocą funkcji SMART ENERGY SAVING o wysokiej wydajności. |
|   | <b>Niski</b>  | Oszczędzanie energii za pomocą funkcji SMART ENERGY SAVING o niskiej wydajności.  |
|   | <b>Wyl.</b>   | Wyłączenie funkcji SMART ENERGY SAVING.   |
| <b>Dioda LED zasilania</b>  | Włączenie/wyłączenie wskaźnika zasilania na panelu przednim monitora.   |   |
|   | <b>Wł.</b>  | Wskaźnik zasilania jest włączany automatycznie.                                   |
|   | <b>Wyl.</b>   | Wskaźnik zasilania jest wyłączony.  |
| <b>Automatyczne Wyl.</b>  | Automatyczne wyłączenie monitora w przypadku braku ruchu na monitorze w określonym czasie. Ustawienie czasu funkcji automatycznego wyłączenia. (Off (Wyl.), 4 H (4 Godz.), 6 H (6 Godz.) lub 8 H (8 Godz.)) |   |
| <b>OSD Zablokuj</b>   | Funkcja zapobiega nieprawidłowym operacjom poprzez przypadkowe naciśnięcie przycisku.   |   |
|   | <b>Wł.</b>  | Obsługa poprzez naciskanie przycisków jest wyłączona.                             |
|   | <b>Wyl.</b>   | Obsługa poprzez naciskanie przycisków jest włączona.                              |
| <div style="border: 1px solid black; padding: 10px;"> <p><b>! UWAGA</b></p> <ul style="list-style-type: none"> <li>Wyłączone są wszystkie funkcje z wyjątkiem opcji: Jasność, Kontrast, Głośność, Źródło w menu Szybkie ustawienia, OSD Zablokuj (Blokada menu ekranowego) w menu Ogólne oraz przycisk Wyjście.</li> </ul> </div> |   |   |

### ! UWAGA

- Jeśli w menu SMART ENERGY SAVING wybrano opcję Wysoki lub Niski, Tryb obrazu zostanie automatycznie ustawiony na wartość Ustw. własne.

## Przywracanie Ustawień Fabrycznych

- 1 Aby wyświetlić obszar **OSD menu**, naciśnij **przycisk joysticka** u dołu monitora, a następnie przejdź do **Menu**.
- 2 Wybierz opcję **Ustaw. Fabry.**, przesuważając joystick.
- 3 Skonfiguruj opcje, postępując zgodnie z instrukcjami wyświetlanymi w prawym dolnym rogu ekranu.
- 4 Aby powrócić do wyższego poziomu menu lub ustawić inne pozycje menu, przesuń przycisk joysticka w stronę strzałki ◀ lub naciśnij joystick (● / OK).
- 5 Aby opuścić menu ekranowe, przesuważ joystick w stronę strzałki ◀ do momentu wyjścia z menu.



Poniżej znajduje się opis poszczególnych opcji.

| Menu > Ustaw. Fabry.                     | Funkcja                          |
|--|----------------------------------|
| <b>Czy chcesz zresetować ustawienia?</b> |                                  |
| <b>Ustaw. Fabry.</b>                     | Przywracanie ustawień domyślnych |
| <b>Anuluj</b>                            | Anulowanie resetowania.          |

# ROZWIĄZYWANIE PROBLEMÓW

| <b>Obraz nie jest wyświetlany na ekranie.</b>  |  |
|--|--|
| Czy monitor jest podłączony do zasilania?  | <ul style="list-style-type: none"> <li>Sprawdź, czy przewód zasilający jest prawidłowo podłączony do gniazda sieciowego.</li> </ul>  |
| Czy dioda zasilania świeci?  | <ul style="list-style-type: none"> <li>Sprawdź, czy przewód zasilający został prawidłowo podłączony, a następnie naciśnij przycisk zasilania.</li> </ul>   |
| Czy zasilanie jest włączone, a dioda zasilania świeci na biało?  | <ul style="list-style-type: none"> <li>Sprawdź, czy podłączone źródło sygnału jest włączone (Menu &gt; Szybkie Ustawienia &gt; Źródło).</li> </ul>   |
| Czy dioda zasilania miga?  | <ul style="list-style-type: none"> <li>Jeśli monitor jest w trybie uśpienia, przesunij mysz lub naciśnij dowolny klawisz na klawiaturze, aby włączyć wyświetlacz.</li> <li>Sprawdź, czy komputer jest włączony.</li> </ul>   |
| Czy na ekranie jest wyświetlany komunikat „SYGNAŁ NIEPRAWIDŁOWY”?  | <ul style="list-style-type: none"> <li>Ten komunikat jest wyświetlany, gdy sygnały przesyłane z komputera (karty graficznej) znajdują się poza zakresem poziomej lub pionowej częstotliwości monitora. Aby ustawić prawidłową częstotliwość, zapoznaj się z sekcją „Dane techniczne produktu” tej instrukcji obsługi.</li> </ul> |
| Czy na ekranie jest wyświetlany komunikat „No Signal” (Brak sygnału)?  | <ul style="list-style-type: none"> <li>Ten komunikat jest wyświetlany na ekranie w przypadku braku przewodu sygnałowego łączącego komputer z monitorem lub w przypadku rozłączenia tego przewodu. Sprawdź przewód i podłącz go ponownie.</li> </ul>  |
| Obraz może nie być wyświetlany prawidłowo w czasie konfigurowania połączenia DisplayPort 1.2 w urządzeniu Mac. | <ul style="list-style-type: none"> <li>Standard DisplayPort 1.2 może nie być obsługiwany w zależności od typu urządzenia Mac. W takim przypadku należy skontaktować się z producentem urządzenia.</li> </ul>   |

| <b>Kontrolowanie niektórych funkcji menu ekranowego nie jest możliwe.</b> |  |
|---|--|
| Czy po naciśnięciu przycisku Menu niektóre funkcje nie są dostępne?       | <ul style="list-style-type: none"> <li>Menu ekranowe jest zablokowane. Przejdź do obszaru Menu &gt; Ogólne i wybierz w ustawieniu „OSD Zablokuj” opcję Wył.</li> </ul> |

| <b>Na ekranie pozostaje obraz.</b>                             |   |
|--|---|
| Czy obraz jest widoczny na monitorze nawet po jego wyłączeniu? | <ul style="list-style-type: none"> <li>Wyświetlanie na monitorze przez długi czas nieruchomego obrazu może spowodować uszkodzenie ekranu, czego wynikiem jest obraz pozostający na monitorze.</li> <li>Aby wydłużyć okres eksploatacji monitora, należy korzystać z wygaszacza ekranu.</li> </ul> |

| <b>Obraz jest niestabilny i drga / Obrazy wyświetlane na monitorze pozostawiają po sobie ślady w tle.</b> |   |
|---|---|
| Czy została wybrana odpowiednia rozdzielczość?  | <ul style="list-style-type: none"> <li>Jeśli wybrana rozdzielczość to HDMI 1080i 60/50 Hz (z przepлетem), obraz może drgać. Zmień rozdzielczość na 1080p lub zalecaną rozdzielczość.</li> </ul> |



## UWAGA

- Vertical Frequency (Częstotliwość pionowa):** Aby prawidłowo wyświetlać obraz, ekran musi być odświeżany wiele razy w ciągu sekundy, podobnie, jak dzieje się to w przypadku lamp fluorescencyjnych. Liczba odświeżeń ekranu w ciągu sekundy jest nazywana częstotliwością pionową lub częstotliwością odświeżania, a jej jednostką jest Hz.
- Horizontal Frequency (Częstotliwość pozioma):** Czas, jaki zajmuje wyświetlenie jednej poziomej linii, nazywa się cyklem poziomym. Podczas dzielenia liczby 1 przez interwał poziomy uzyskany wynik stanowi liczbę poziomych linii wyświetlanych w ciągu sekundy. Wielkość ta jest nazywana częstotliwością poziomą, a jej jednostką jest kHz.

**UWAGA**

- Zalecamy sprawdzenie, czy rozdzielczość i częstotliwość karty graficznej mieszczą się w zakresie obsługiwanych przez monitor, i wybór zalecanej (optymalnej) rozdzielczości w obszarze **Control Panel > Display > Settings (Panel sterowania > Ekran > Ustawienia)**.
- Wybór rozdzielczości innej niż zalecana (optymalna) może sprawić, że tekst będzie rozmyty, a ekran przyciemniony, obcięty lub przesunięty.
- Sposoby wyboru ustawień mogą się różnić w zależności od komputera lub systemu operacyjnego, a niektóre rozdzielczości mogą nie być dostępne w zależności od wydajności karty graficznej. W takim przypadku należy skontaktować się z producentem komputera lub karty graficznej w celu uzyskania pomocy.
- Niektóre karty graficzne mogą nie obsługiwać rozdzielczości 2560 x 1080. Jeśli rozdzielczość nie może zostać wyświetlona, skontaktuj się z producentem karty graficznej.

**Kolor obrazu jest nieprawidłowy.**

|   |  |
|---|--|
| Czy obraz jest wyświetlany w ograniczonej liczbie kolorów (16)?                                     | <ul style="list-style-type: none"> <li>• Zmień głębię kolorów na 24 bity (True Color) lub wyższą. W systemie Windows wybierz kolejno pozycje Panel sterowania &gt; Ekran &gt; Ustawienia &gt; Jakość kolorów.</li> </ul>   |
| Czy kolory na ekranie wydają się być niestabilne lub wyświetlany jest tylko obraz monochromatyczny? | <ul style="list-style-type: none"> <li>• Sprawdź, czy przewód sygnałowy jest prawidłowo podłączony. Ponownie podłącz przewód lub ponownie włóż do gniazda kartę graficzną komputera.</li> </ul>  |
| Czy na ekranie są widoczne kropki?  | <ul style="list-style-type: none"> <li>• Podczas korzystania z monitora na ekranie mogą być widoczne pojedyncze kolorowe piksele (czerwone, zielone, niebieskie, białe lub czarne). To normalne zjawisko w przypadku ekranów LCD. Nie jest to błąd ani problem z działaniem monitora.</li> </ul> |

**Brak dźwięku z portu słuchawek.**

|  |  |
|--|--|
| Czy obraz jest wyświetlany za pomocą wejścia DP(DisplayPort) lub HDMI bez dźwięku? | <ul style="list-style-type: none"> <li>• Sprawdź, czy przewody są prawidłowo podłączone do portu słuchawek.</li> <li>• Spróbuj zwiększyć głośność za pomocą joysticka.</li> <li>• Wybierz monitor, którego używasz, jako wyjście audio komputera: w systemie Microsoft Windows przejdź do obszaru Panel Sterowania &gt; Sprzęt i dźwięk &gt; Dźwięk i ustaw monitor jako urządzenie domyślne.</li> </ul> |
|--|--|

# DANE TECHNICZNE PRODUKTU

29UC97

|   |   |  |                 |
|---|---|--|-----------------|
| Ekran LCD                                   | Typ   | TFT (Thin Film Transistor)<br>Ekran LCD (ciekłokrystaliczny)   |                 |
|   | Głębokość kolorów   | Obsługa koloru 8-bitowego.   |                 |
|   | Odległość między pikselami  | 0,2628 mm x 0,2628 mm  |                 |
| Rozdzielczość                               | Maks. obsługiwana rozdzielczość   | 2560 x 1080 / 60 Hz  |                 |
|   | Zalecana rozdzielczość  | 2560 x 1080 / 60 Hz  |                 |
| Sygnał wideo                                | Częstotliwość pozioma   | Od 30 kHz do 90 kHz  |                 |
|   | Częstotliwość pionowa   | Od 56 kHz do 75 kHz  |                 |
|   | Synchronizacja  | Osobna synchronizacja  |                 |
| Złącza wejściowe                            | H/P OUT, HDMI IN 1, HDMI IN 2, DP (DisplayPort) IN, Thunderbolt (⚡), USB UP, USB IN 1, 2      |  |                 |
| Zasilanie                                   | Moc znamionowa  | 19 V --- 4,5 A   |                 |
|   | Zużycie energii (typowe)  | Tryb eksploatacji: 50 W (typowy, bez USB) (Ustawienia fabryczne)<br>Tryb uśpienia: ≤ 1,2 W<br>Urządzenie wyłączone: ≤ 0,5 W<br>Urządzenie wyłączone: ≤ 0,3 W (Wyłącznik jest wyłączony.) |                 |
| Zasilacz AC/DC                              | Typ ADS-110CL-19-3 190110G, wyprodukowany przez firmę Honor<br>Moc wyjściowa: 19 V --- 5,79 A |  |                 |
| Kąt nachylenia należy dostosować w zakresie | Przód/tył: od -5° do 15° (monitor)  |  |                 |
| Zalecane warunki                            | Warunki eksploatacji  | Temperatura  | 0 °C do 40 °C   |
|   |   | wilgotność   | Poniżej 80 %    |
|   | Warunki przechowywania  | Temperatura  | -20 °C do 60 °C |
|   |   | wilgotność   | Poniżej 85 %    |
| Moc dźwięku                                 | 7 W + 7 W   |  |                 |
| Obsługiwany system operacyjny               | Win 7, Win 8.1, Mac OS*   |  |                 |

|                       |   |                                |
|-----------------------|---|--------------------------------|
| Wymiary               | Rozmiar monitora (szerokość x wysokość x głębokość) |                                |
|                       | Z podstawą  | 700,9 mm x 420,9 mm x 225,6 mm |
|                       | Bez podstawy  | 700,9 mm x 316,5 mm x 99,0 mm  |
| Masa (bez opakowania) | Z podstawą  | 6,2 kg                         |
|                       | Bez podstawy  | 5,5 kg                         |

Dane techniczne mogą zostać zmienione bez wcześniejszego powiadomienia.

\* Urządzenia Mac mogą nie obsługiwać zalecanej rozdzielczości lub niektórych funkcji.

(Aby uzyskać więcej informacji, zapoznaj się z kartą informacyjną urządzenia Mac dotyczącą obsługi, dostarczaną osobno.)



## 29UC97C

|   |   |   |                 |
|---|---|---|-----------------|
| Ekran LCD                                   | Typ   | TFT (Thin Film Transistor)<br>Ekran LCD (ciekłokrystaliczny)  |                 |
|   | Głębina kolorów   | Obsługa koloru 8-bitowego.  |                 |
|   | Odległość między pikselami  | 0,2628 mm x 0,2628 mm   |                 |
| Rozdzielczość                               | Maks. obsługiwana rozdzielczość   | 2560 x 1080 / 60 Hz   |                 |
|   | Zalecana rozdzielczość  | 2560 x 1080 / 60 Hz   |                 |
| Sygnał wideo                                | Częstotliwość pozioma   | Od 30 kHz do 90 kHz   |                 |
|   | Częstotliwość pionowa   | Od 56 kHz do 75 kHz   |                 |
|   | Synchronizacja  | Osobna synchronizacja   |                 |
| Złącza wejściowe                            | H/P OUT, HDMI IN 1, HDMI IN 2, DP (DisplayPort) IN, USB UP, USB IN 1, 2 |   |                 |
| Zasilanie                                   | Moc znamionowa  | 19 V --- 3,0 A  |                 |
|   | Zużycie energii (typowe)  | Tryb eksploatacji: 40 W (typowy, bez USB) (Ustawienia fabryczne)<br>Tryb uśpienia: ≤ 1,2 W<br>Urządzenie wyłączone: ≤ 0,3 W |                 |
|   | Zasilacz AC/DC  | Typ DA-65G19, wyprodukowany przez firmę APD<br>Moc wyjściowa: 19 V --- 3,42 A   |                 |
| Kąt nachylenia należy dostosować w zakresie | Przód/tył: od -5° do 15° (monitor)                                      |   |                 |
| Zalecane warunki                            | Warunki eksploatacji  | Temperatura   | 0 °C do 40 °C   |
|   |   | wilgotność  | Poniżej 80 %    |
|   | Warunki przechowywania  | Temperatura   | -20 °C do 60 °C |
|   |   | wilgotność  | Poniżej 85 %    |
| Moc dźwięku                                 | 7 W + 7 W   |   |                 |
| Obsługiwany system operacyjny               | Win 7, Win 8.1, Mac OS  |   |                 |
| Wymiary                                     | Rozmiar monitora (szerokość x wysokość x głębokość)                     |   |                 |
|   | Z podstawą  | 700,9 mm x 420,9 mm x 225,6 mm  |                 |
|   | Bez podstawy  | 700,9 mm x 316,5 mm x 99,0 mm   |                 |
| Masa (bez opakowania)                       | Z podstawą  | 6,0 kg  |                 |
|   | Bez podstawy  | 5,3 kg  |                 |

Dane techniczne mogą zostać zmienione bez wcześniejszego powiadomienia.

## Fabryczny tryb obsługi

**29UC97** (Tryby Ustawienia wstępne, HDMI/DisplayPort/Thunderbolt PC)

**29UC97C** (Tryby Ustawienia wstępne, HDMI/DisplayPort PC)

| Tryby ustawień wstępnych | Częstotliwość pozioma (kHz) | Częstotliwość pionowa (Hz) | Polaryzacja (poz./pion.) | Uwagi |
|--------------------------|-----------------------------|----------------------------|--------------------------|-------|
| 640 x 480                | 31,469                      | 59,94                      | -/-                      |       |
| 640 x 480                | 37,5                        | 75                         | -/-                      |       |
| 720 x 400                | 31,468                      | 70,08                      | -/+                      |       |
| 800 x 600                | 37,879                      | 60,317                     | +/+                      |       |
| 800 x 600                | 46,875                      | 75                         | +/+                      |       |
| 1024 x 768               | 48,363                      | 60                         | -/-                      |       |
| 1024 x 768               | 60,123                      | 75,029                     | +/+                      |       |
| 1152 x 864               | 67,5                        | 75                         | +/+                      |       |
| 1280 x 720               | 45                          | 60                         | +/+                      |       |
| 1280 x 1024              | 63,981                      | 60,02                      | +/+                      |       |
| 1280 x 1024              | 79,976                      | 75,025                     | +/+                      |       |
| 1600 x 900               | 60                          | 60                         | +/+                      |       |
| 1680 x 1050              | 65,29                       | 59,954                     | -/+                      |       |
| 1920 x 1080              | 67,5                        | 60                         | +/-                      |       |
| 2560 x 1080              | 66,7                        | 60                         | -/+                      |       |

## Taktowanie HDMI (wideo)

| Tryby ustawień wstępnych | Częstotliwość pozioma (kHz) | Częstotliwość pionowa (Hz) | Uwagi |
|--------------------------|-----------------------------|----------------------------|-------|
| 480p                     | 31,5                        | 60                         |       |
| 720p                     | 37,5                        | 50                         |       |
| 720p                     | 45                          | 60                         |       |
| 1080p                    | 56,25                       | 50                         |       |
| 1080p                    | 67,5                        | 60                         |       |

## Dioda LED zasilania

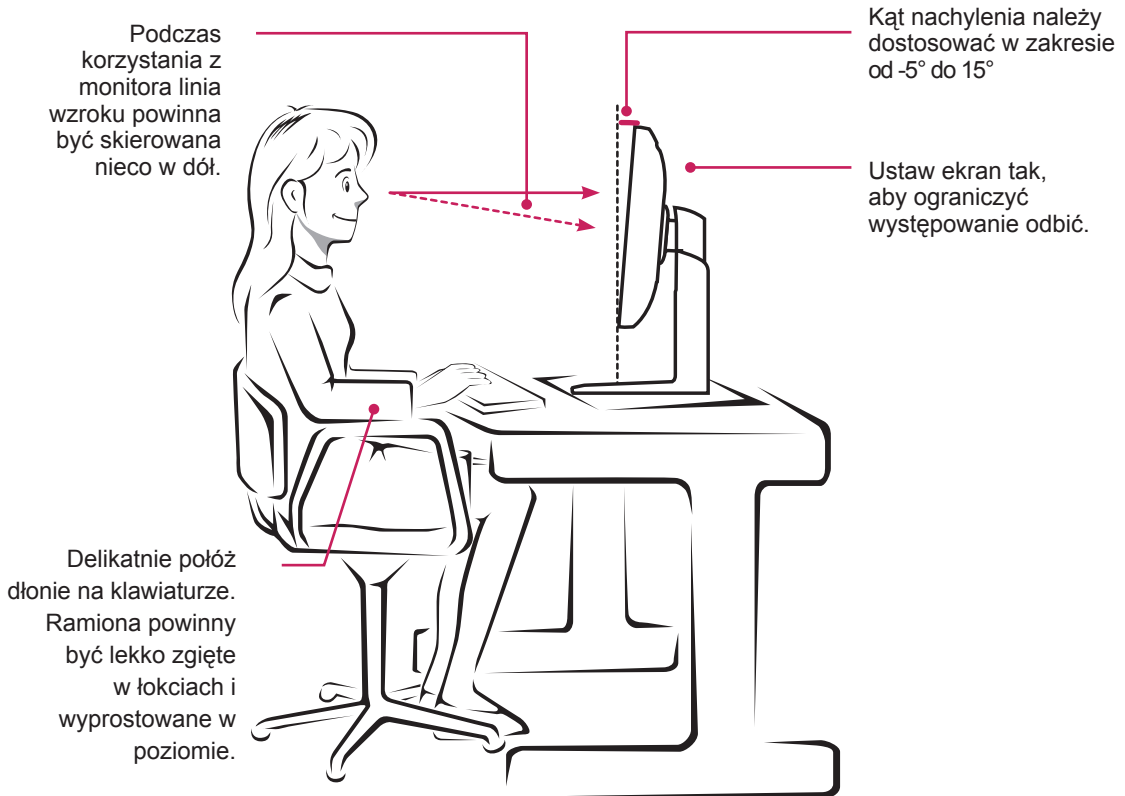
| Tryb                 | Kolor diody LED |
|----------------------|-----------------|
| Urządzenie włączone  | BIAŁY           |
| Tryb uśpienia        | Miga na biało   |
| Urządzenie wyłączone | Wył.            |

# PRAWIDŁOWA POSTAWA

## Prawidłowa postawa podczas korzystania z monitora

Ekran należy ustawić w takiej pozycji, aby znajdował się nieco poniżej naturalnej linii wzroku.

- Po każdej godzinie korzystania z urządzenia należy zrobić około 10-minutową przerwę w celu zmniejszenia zmęczenia oczu spowodowanego przez długotrwałe patrzenie na ekran.
- Aby uzyskać najlepszy widok ekranu, należy dostosować kąt podstawy monitora w zakresie od  $-5^\circ$  do  $15^\circ$ .





To urządzenie jest zgodne z wymogami w zakresie kompatybilności elektromagnetycznej urządzeń konsumenckich (klasa B) i jest przeznaczone do użytku domowego. Z urządzenia można korzystać we wszystkich regionach. Należy dokładnie zapoznać się z instrukcją obsługi (na płycie CD) i przechowywać ją w łatwo dostępnym miejscu. Uwaga: etykieta umieszczona na produkcie zawiera informacje dla pracowników pomocy technicznej.

Model \_\_\_\_\_

Serial No. \_\_\_\_\_

ENERGY STAR® is a set of power-saving guidelines issued by the U.S. Environmental Protection Agency (EPA).



As an ENERGY STAR® Partner LGE U. S. A., Inc. has determined that this product meets the ENERGY STAR® guidelines for energy efficiency.

Refer to [ENERGY STAR.gov](http://ENERGY STAR.gov) for more information on the ENERGY STAR® program.