

Manual de usuario  
**MONITOR LED IPS**  
**(MONITOR LED\*)**

\*Los monitores LED de LG son monitores LCD con iluminación posterior LED.

Lea la información de seguridad atentamente antes de utilizar el producto.

29UC97  
29UC97C

# CONTENIDO

## 3 LICENCIA

---

## 4 MONTAJE Y PREPARACIÓN

---

- 4 Composición del producto
- 5 Descripción de botones y productos
- 5 - Cómo utilizar el Botón Joystick
- 6 - Conector de entrada
- 7 Transporte y elevación del monitor
- 8 Instalación del monitor
- 8 - Montaje del soporte
- 9 - Instalación encima de una mesa
- 10 - Cómo mantener los cables recogidos
- 10 - Ajuste del ángulo
- 11 - Uso del cable de anclaje Kensington
- 11 - Instalación en una pared
- 13 - Instalación del soporte de montaje en pared

## 14 USO DEL MONITOR

---

- 14 Conexión a un PC
- 14 - Conexión HDMI
- 15 - Conexión DisplayPort
- 15 - Conexión Thunderbolt (⚡)
- 16 Conexión a dispositivos AV
- 16 - Conexión HDMI
- 16 Conexión de periféricos
- 16 - Conexión por cable USB - PC
- 18 - Conexión de auriculares

## 19 CONFIGURACIÓN DE USUARIO

---

- 19 Activación del menú principal
- 19 - Opciones del menú principal
- 20 Configuración de usuario
- 20 - Configuración de menú
- 21 - Relación
- 22 - PBP
- 24 - Modo de Imagen
- 25 - Ajustar Imagen
- 27 - Sonido
- 28 - General
- 29 - Reiniciar

## 30 SOLUCIÓN DE PROBLEMAS

---

## 32 ESPECIFICACIONES DEL PRODUCTO

---

- 34 Modo admitido de fábrica
- 34 HDMI Timing (Video)
- 34 LED de alimentación

## 35 POSTURA CORRECTA

---

- 35 Postura correcta para utilizar el monitor

# LICENCIA

Cada modelo tiene licencias diferentes. Para obtener más información acerca de las licencias, visite [www.lg.com](http://www.lg.com).



Los términos HDMI y HDMI High-Definition Multimedia Interface y el logotipo de HDMI son marcas registradas de HDMI Licensing LLC en EE. UU. y otros países.



VESA, el logotipo de VESA, el logotipo de cumplimiento de DisplayPort y el logotipo de cumplimiento de DisplayPort para fuentes en modo dual son marcas comerciales registradas de Video Electronics Standards Association.

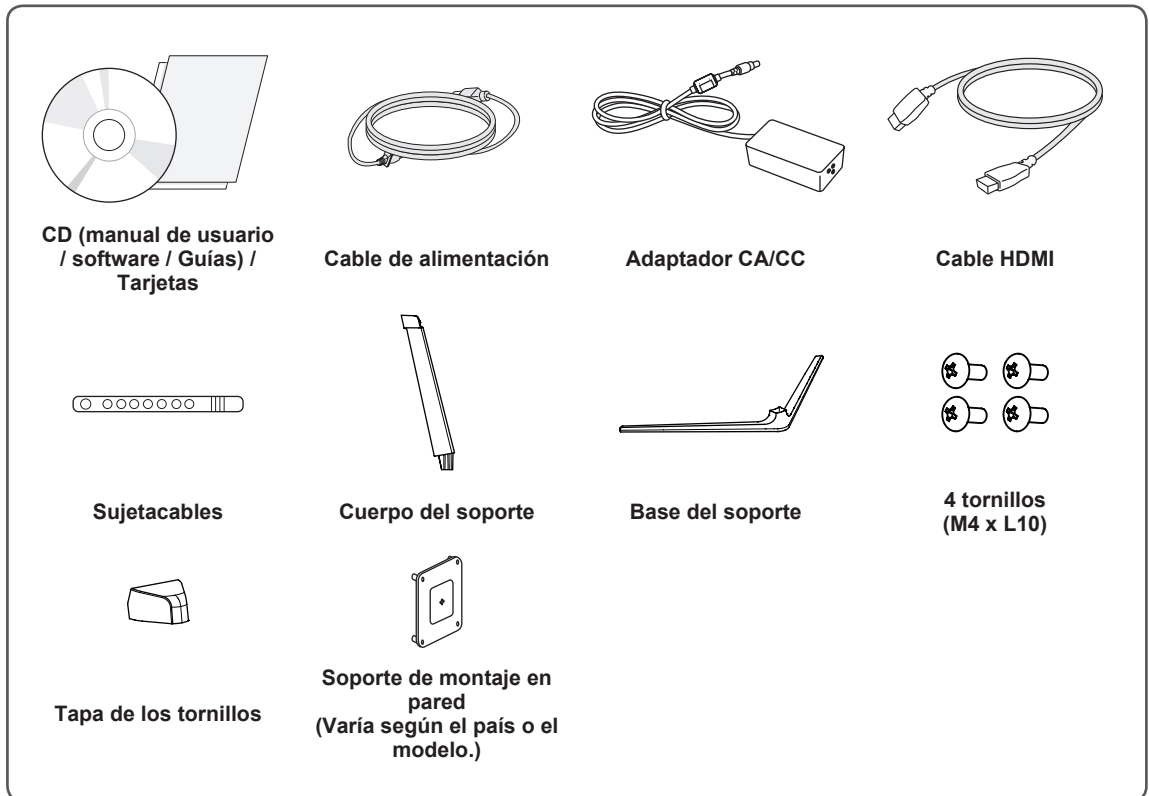


MaxxAudio y las marcas comerciales adicionales de MAXX son marcas comerciales o marcas comerciales registradas de Waves Audio Ltd.

# MONTAJE Y PREPARACIÓN

## Composición del producto

Compruebe que todos los componentes se encuentren incluidos en la caja antes de utilizar el producto. En caso de que falte algún componente, póngase en contacto con la tienda donde adquirió el producto. Tenga en cuenta que el producto y los componentes relacionados pueden tener un aspecto distinto al de los que se muestran en este manual.



### PRECAUCIÓN

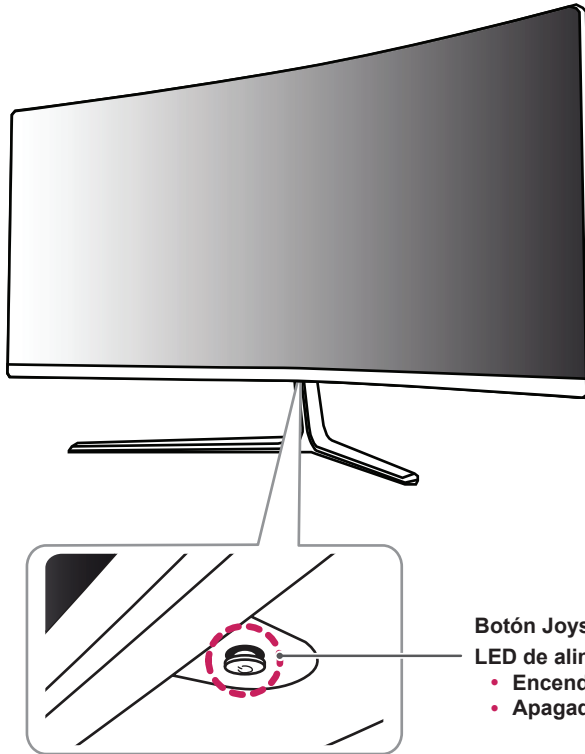
- Use siempre componentes originales para garantizar su seguridad y un rendimiento óptimo del producto.
- La garantía del producto no cubre los daños o lesiones causados por el uso de elementos falsificados.
- Se recomienda utilizar los componentes suministrados.
- Si utiliza cables genéricos que no estén certificados por LG, es posible que no vea la pantalla o que la imagen tenga ruido.



### NOTA

- Los componentes pueden tener un aspecto distinto al de los que se muestran en este manual.
- Toda la información y las especificaciones del producto que se detallan en este manual pueden modificarse sin previo aviso con el fin de mejorar el rendimiento del producto.
- Para adquirir accesorios opcionales, diríjase a una tienda de electrónica o a un sitio de compra en línea. También puede ponerse en contacto con el distribuidor donde haya adquirido el producto.
- El cable de alimentación suministrado puede variar en función de la región.

## Descripción de botones y productos



Botón Joystick /

LED de alimentación

- Encendido monitor encendido
- Apagado monitor apagado

## Cómo utilizar el Botón Joystick

Puede controlar fácilmente las funciones del monitor pulsando el Botón Joystick moviéndolo a la izquierda o la derecha con el dedo.

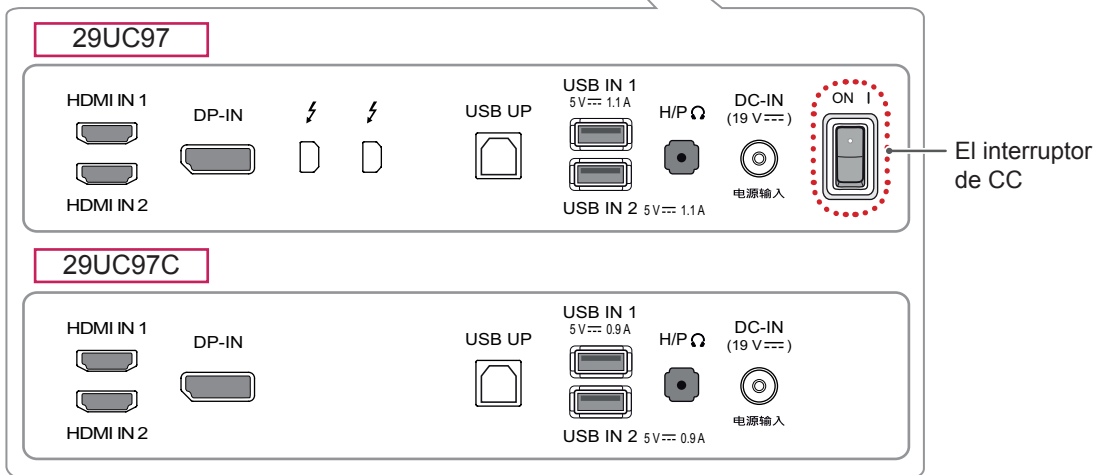
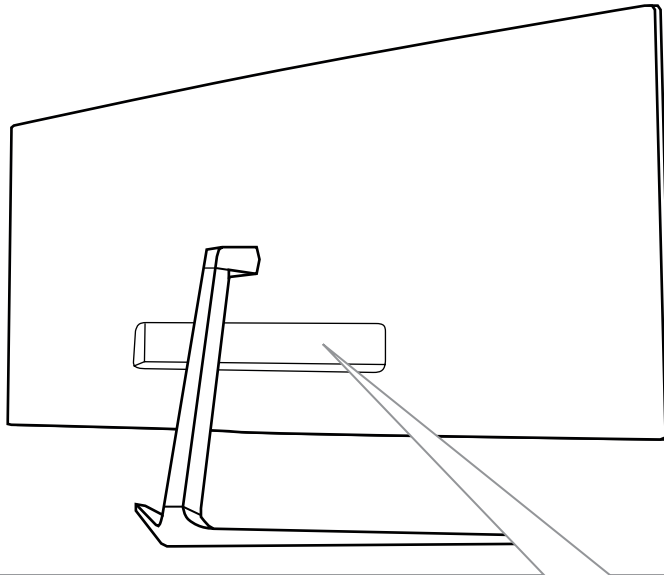
### Funciones básicas

		<b>Encender</b>	Pulse el Botón Joystick una vez con el dedo para encender el monitor.
		<b>Apagar</b>	Mantenga pulsado el Botón Joystick una vez con el dedo para apagar el monitor.
		<b>Control de volumen</b>	Puede controlar el volumen moviendo el Botón Joystick a la izquierda o la derecha.

### ! NOTA

- El Botón Joystick se encuentra en la parte inferior del monitor.
- Antes de encender el monitor, asegúrese de que el interruptor de CC de la parte posterior del producto está encendido. (Solo en el modelo 29UC97)

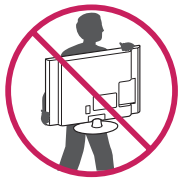
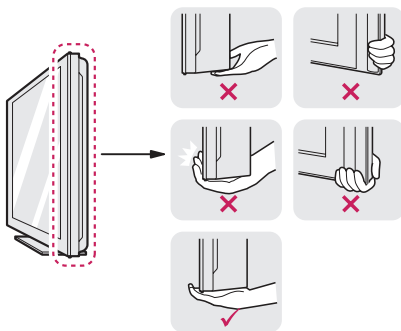
### Conector de entrada



## Transporte y elevación del monitor

Antes de levantar o mover el monitor, siga estas instrucciones para evitar rayar o dañar el monitor, y transportarlo de manera segura, independientemente del tamaño y forma que tenga.

- Se recomienda colocar el monitor en su caja o envolverlo con el material de embalaje original antes de intentar moverlo.
- Antes de levantar o mover el monitor, desenchufe el cable de alimentación y los demás cables.



- Sujete con firmeza la parte inferior y el lateral del marco del monitor. No lo sostenga por el panel.
- Al sostener el monitor, la pantalla debe orientarse hacia usted para evitar rayarla.
- Al transportar el monitor, no lo exponga a sacudidas ni a una vibración excesiva.
- Al transportar el monitor, manténgalo en vertical, nunca lo gire hacia uno de sus lados ni lo incline lateralmente.

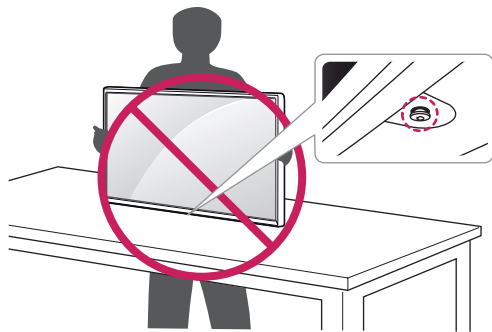


### PRECAUCIÓN

- En la medida de lo posible, procure no tocar la pantalla del monitor.
  - Podría dañar la pantalla o algunos de los píxeles empleados para crear las imágenes.

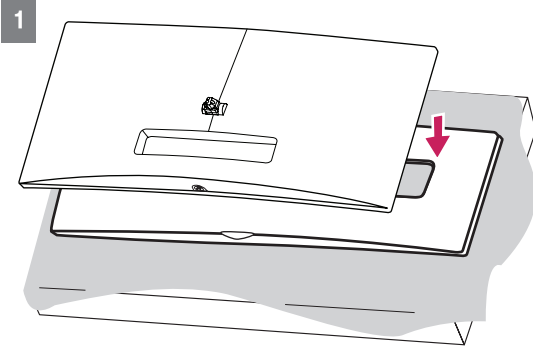


- Si utiliza el panel del monitor sin la base del soporte, su botón joystick podría provocar que el monitor se vuelva inestable y caiga, lo que podría producir lesiones a personas o daños en el monitor. Además, esto podría causar un mal funcionamiento del botón joystick.



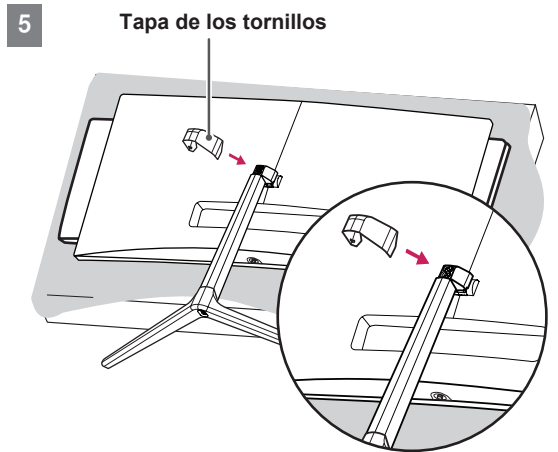
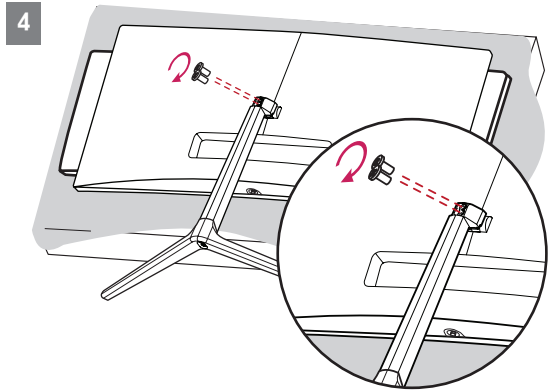
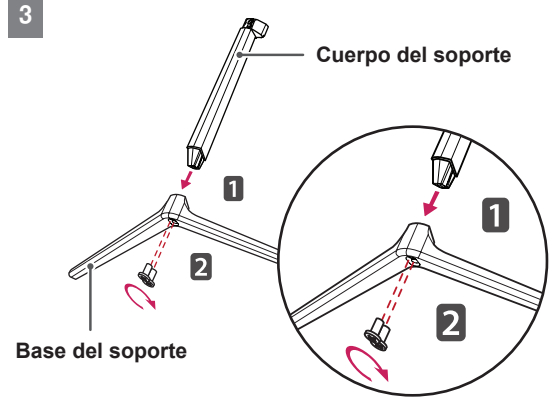
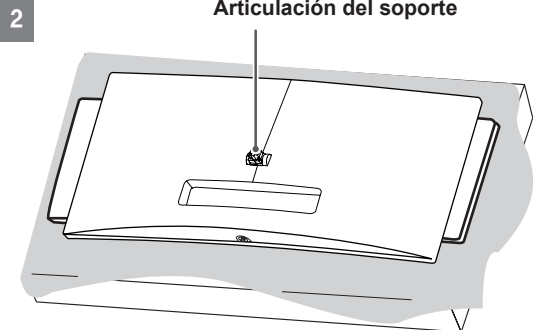
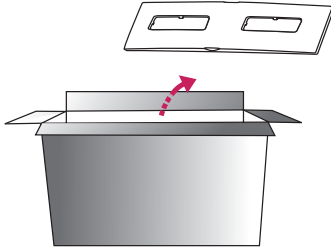
# Instalación del monitor

## Montaje del soporte



### PRECAUCIÓN

- Para proteger la pantalla, colóquela boca abajo sobre la almohadilla de la pantalla del interior de la caja.







### PRECAUCIÓN

- Las ilustraciones de este documento representan los procedimientos más habituales, por lo que podrían diferir del producto real.
- Si los tornillos se aprietan demasiado fuerte, el monitor podría sufrir daños. La garantía del producto no cubre los daños causados por este motivo.
- Tenga cuidado de no hacerse daño en la mano con los bordes de la tapa de los tornillos.
- No transporte el monitor boca abajo sujetándolo únicamente por la base. El monitor podría separarse del soporte, caer y provocar lesiones personales.
- Cuando levante o mueva el monitor, no toque la pantalla. Si se ejerce fuerza en la pantalla, podría dañarse.

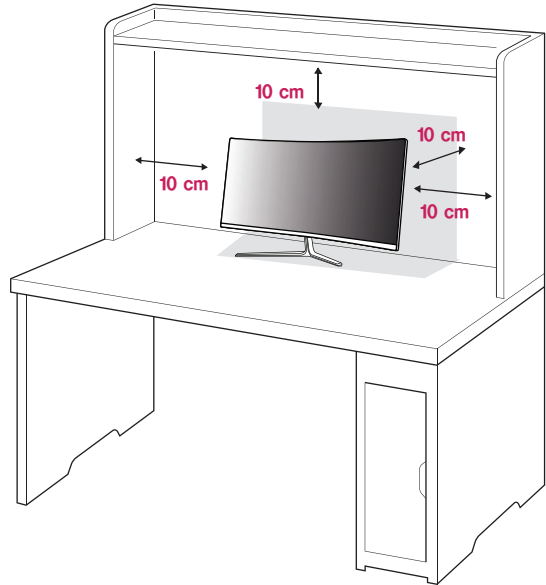


### NOTA

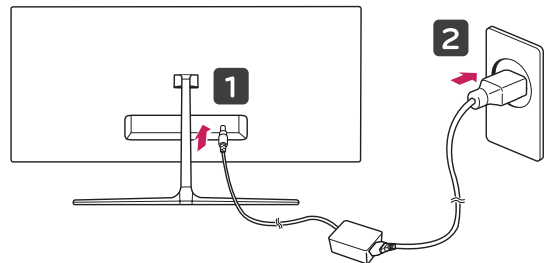
- Podrá desmontar el soporte invirtiendo el orden de montaje.

## Instalación encima de una mesa

- 1 Levante el monitor y colóquelo encima de una mesa en posición vertical. Instálelo a una distancia mínima de 10 cm de la pared para permitir una ventilación adecuada.



- 2 Conecte el adaptador de alimentación al monitor y, a continuación, enchufe el cable de alimentación a la toma de pared.

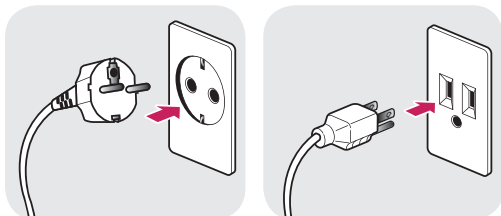


- 3 Pulse el Botón Joystick de la parte inferior del monitor para encender éste.



### PRECAUCIÓN

- Desenchufe el cable de alimentación antes de mover o instalar el monitor. Existe riesgo de descarga eléctrica.

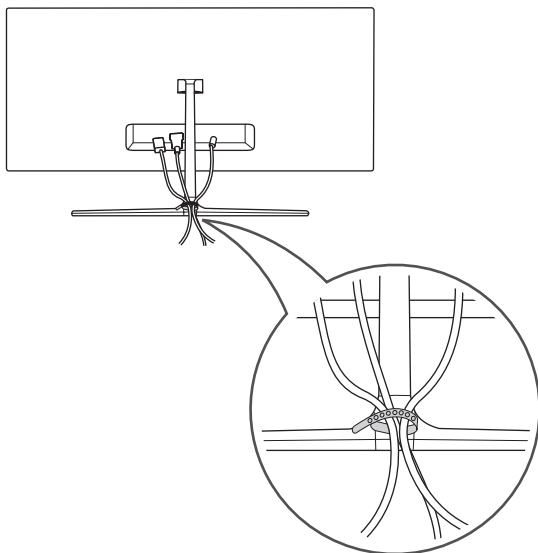
**Precauciones al conectar el cable de alimentación**

100-240 V ~

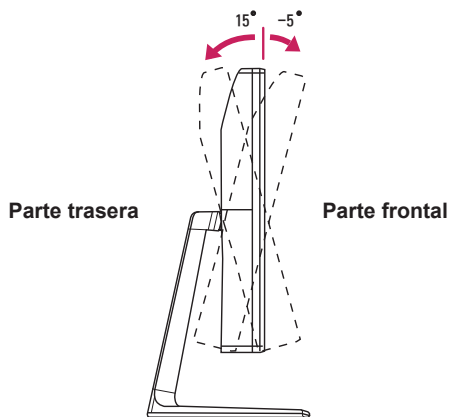
- Asegúrese de utilizar el cable de alimentación que se incluye con el producto y conéctelo a una toma de pared con conexión a tierra.
- Si necesita otro cable de alimentación, póngase en contacto con el distribuidor local o con la tienda minorista más cercana.

**Cómo mantener los cables recogidos**

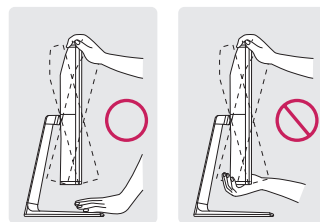
Organice los cables utilizando el sujetacables como se indica en la ilustración.

**Ajuste del ángulo**

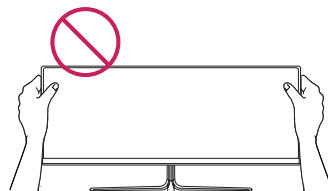
- 1 Coloque el monitor en posición vertical, montado sobre la base del soporte.
- 2 Ajuste el ángulo de la pantalla. El ángulo de la pantalla se puede ajustar hacia delante y atrás entre  $-5^\circ$  y  $15^\circ$  para que la visualización sea más cómoda.

**! ADVERTENCIA**

- Para evitar que se produzcan lesiones en los dedos al ajustar la pantalla, no sujete la parte inferior del marco del monitor como se muestra a continuación.



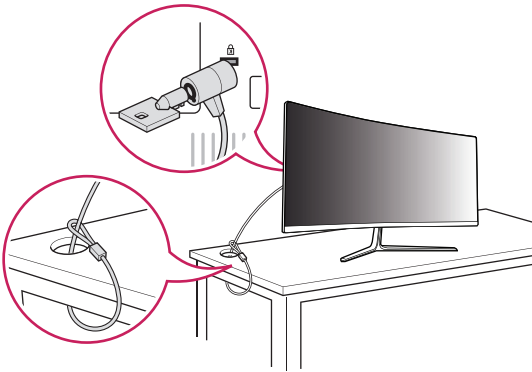
- Tenga cuidado de no tocar ni presionar el área de la pantalla al ajustar el ángulo del monitor.



## Uso del cable de anclaje Kensington

El conector del sistema de seguridad Kensington está situado en la parte posterior del monitor. Para obtener más información sobre su instalación y uso, consulte el manual del usuario del cable de anclaje Kensington, o visite el sitio web <http://www.kensington.com>.

Fije el monitor a una mesa con el cable del sistema de seguridad Kensington.

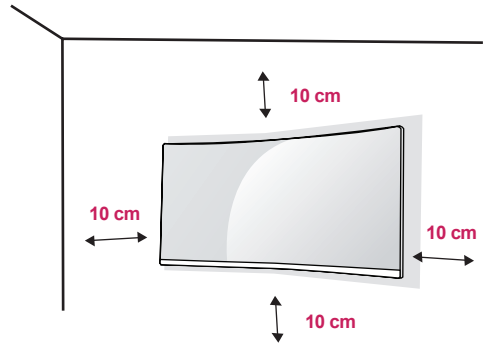


### ! NOTA

- El sistema de seguridad Kensington es opcional. Puede obtener accesorios opcionales en la mayoría de tiendas de electrónica.

## Instalación en una pared

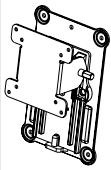
Instale el monitor a una distancia mínima de 10 cm de la pared y deje unos 10 cm de espacio en cada lado del monitor para permitir una ventilación adecuada. Puede obtener instrucciones de instalación detalladas en cualquier tienda minorista. Asimismo, consulte el manual para obtener información sobre cómo montar e instalar un soporte de montaje en pared con inclinación.



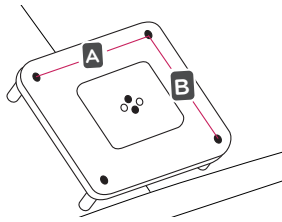
Si instala el monitor en una pared, fije un soporte de montaje en pared (opcional) en la parte trasera del monitor.

Asegúrese de que el soporte de montaje en pared esté bien fijado al monitor y a la pared.

- 1 Si utiliza tornillos con una longitud superior a la estándar, podría dañarse el interior del producto.
- 2 Si se usan tornillos que no cumplan el estándar VESA, el monitor podría sufrir daños o caerse. LG Electronics no se hace responsable de ningún accidente provocado por no haber usado tornillos estándar.

<b>Montaje en pared(A x B)</b>	100 x 100
<b>Tornillo del soporte</b>	M4 x L10
<b>Tornillos necesarios</b>	4
<b>Placa de montaje en pared (opcional)</b>	RW120 

- Montaje en pared (A x B)

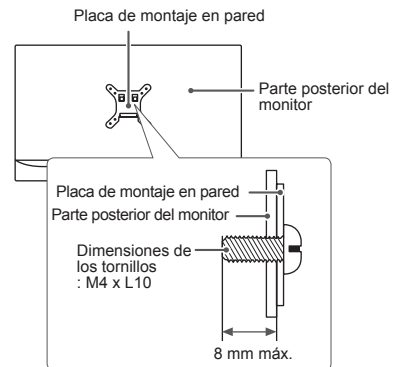


### ! NOTA

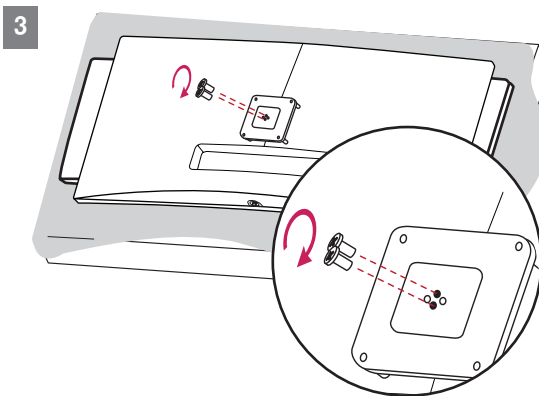
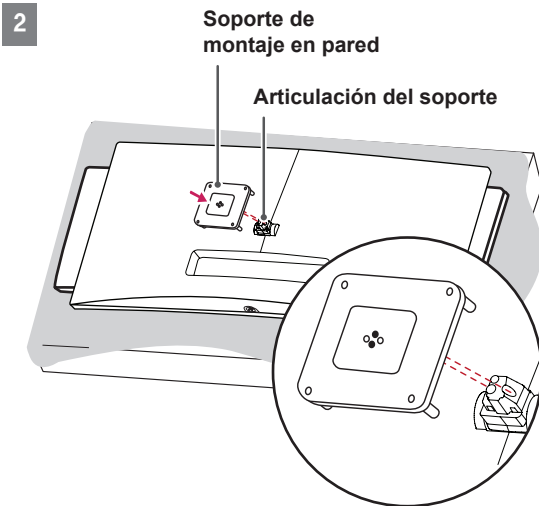
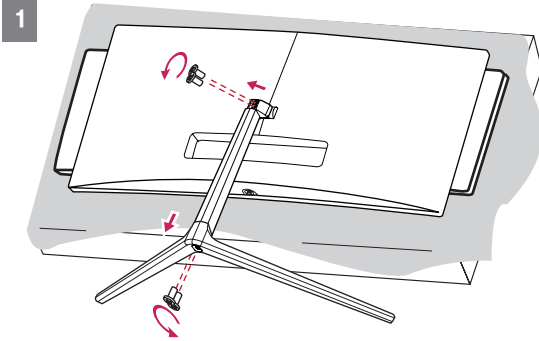
- Utilice los tornillos especificados por el estándar VESA.
- El kit de montaje en pared incluye una guía de instalación y todas las piezas necesarias.
- El soporte de montaje en pared es opcional. Puede solicitar accesorios opcionales a su distribuidor local.
- La longitud de los tornillos puede variar en función del soporte de montaje en pared. Asegúrese de emplear la longitud adecuada.
- Para obtener más información, consulte el manual del usuario del soporte de montaje en pared.

### ! PRECAUCIÓN

- Desenchufe el cable de alimentación antes de mover o instalar el monitor para evitar que se produzcan descargas eléctricas.
- Si el monitor se instala en el techo o en una pared inclinada, puede caerse y provocar lesiones. Utilice un soporte de montaje en pared autorizado por LG y póngase en contacto con el distribuidor local o con personal cualificado.
- Si los tornillos se aprietan demasiado fuerte, el monitor podría sufrir daños. La garantía del producto no cubre los daños causados por este motivo.
- Utilice el soporte de montaje en pared y los tornillos conformes al estándar VESA. La garantía del producto no cubre los daños causados por el uso o uso indebido de componentes inadecuados.
- Cuando se mida desde la parte posterior del monitor, la longitud de cada uno de los tornillos instalados debe ser de 8 mm o menos.



## Instalación del soporte de montaje en pared



### ! NOTA

- Tenga cuidado de no ejercer demasiada fuerza al montar el soporte de montaje en pared, ya que podría dañarse la pantalla.
- Si los tornillos se aprietan demasiado fuerte, el monitor podría sufrir daños. La garantía del producto no cubre los daños causados por este motivo.

## USO DEL MONITOR

- Las instrucciones siguientes son relativas al modelo 29UC97. Las ilustraciones de este manual pueden variar con respecto al producto real.

Pulse el Botón Joystick, vaya a **Menu** → **Ajustes Rápidos** → **Entrada** y, a continuación, seleccione la opción de entrada.



### PRECAUCIÓN

- No presione la pantalla durante mucho tiempo. La imagen se podría distorsionar.
- No visualice una imagen fija en la pantalla durante mucho tiempo. La imagen podría quedar impresa. Utilice un salvapantallas si es posible.



### NOTA

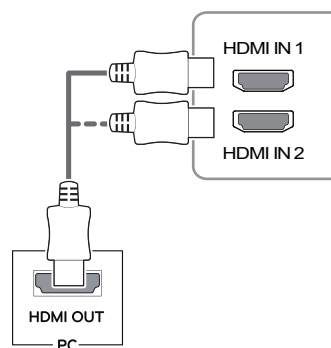
- Para conectar el cable de alimentación a la toma, utilice una regleta (de 3 tomas) con conexión a tierra o una toma de pared con conexión a tierra.
- Es posible que el monitor parpadee cuando se encienda en un lugar a baja temperatura. Esto es normal.
- Es posible que a veces aparezcan puntos rojos, verdes o azules en la pantalla. Esto es normal.

## Conexión a un PC

- Este monitor admite la función Plug and Play\*.
- \* Plug and Play: función que permite conectar un dispositivo al ordenador sin tener que reconfigurar nada ni instalar ningún controlador manualmente.

## Conexión HDMI

Transmite las señales de audio y vídeo digitales de un PC al monitor. Conecte el PC al monitor con el cable HDMI como se muestra en la siguiente ilustración.

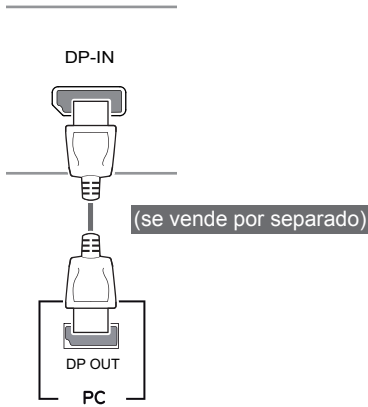


### PRECAUCIÓN

- Asegúrese de utilizar el cable HDMI suministrado con el producto. De lo contrario, puede provocar que el dispositivo no funcione correctamente.
- Si se conecta el PC al monitor con el cable HDMI, pueden surgir problemas de compatibilidad con el dispositivo.
- El uso de un cable de DVI a HDMI / DP (DisplayPort) a HDMI puede causar problemas de compatibilidad.
- Utilice un cable certificado con el logotipo HDMI. Si no utiliza un cable HDMI certificado, es posible que la pantalla no se muestre o que se produzca un error de conexión.
- Tipos de cable HDMI recomendados
  - Cable HDMI®/™ de alta velocidad
  - Cable HDMI®/™ de alta velocidad con Ethernet

## Conexión DisplayPort

Transmite las señales de audio y vídeo digitales de un PC al monitor. Conecte el monitor al PC con el cable DisplayPort como se muestra en la siguiente ilustración.



### NOTA

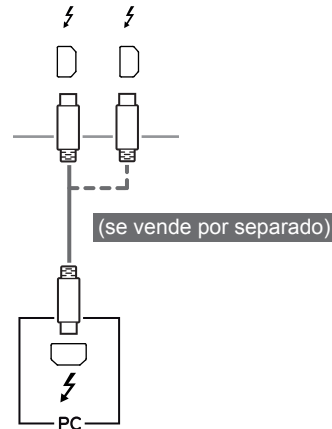
- Puede que no haya salida de vídeo o audio en función de la versión de DP (DisplayPort) del PC.

## Conexión Thunderbolt (⚡)

29UC97

Puede conectar su pantalla de alta resolución o su dispositivo de datos de alto rendimiento al monitor a través de un puerto Thunderbolt.

Conecte el dispositivo externo al monitor mediante el cable Thunderbolt como se muestra a continuación.



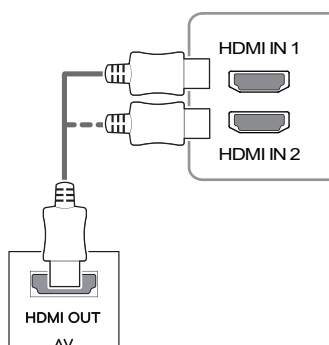
### NOTA

- La velocidad máxima de transferencia de datos de cada puerto es de 20 Gbps.
- Asegúrese de utilizar un cable Thunderbolt (⚡) certificado. De lo contrario, puede provocar que el dispositivo no funcione correctamente.
- Thunderbolt (⚡) es compatible en entornos como Windows 7, Windows 8.1 y productos Mac.
- En función de los productos Mac, es posible que no sean compatibles con la resolución recomendada o con otras características. Para obtener más información, consulte la tarjeta de información sobre compatibilidad de Mac que se proporciona por separado.
- La capacidad de configurar monitores dobles con Thunderbolt (⚡) y la tecnología de conexión en cadena depende del rendimiento de la tarjeta de vídeo.

## Conexión a dispositivos AV

### Conexión HDMI

La conexión HDMI transmite señales de audio y vídeo digitales desde el dispositivo AV al monitor. Conecte el dispositivo AV al monitor con el cable HDMI como se muestra en la siguiente ilustración.



#### ! NOTA

- Asegúrese de utilizar el cable HDMI suministrado con el producto. De lo contrario, puede provocar que el dispositivo no funcione correctamente.
- El uso de un cable de DVI a HDMI / DP (DisplayPort) a HDMI puede causar problemas de compatibilidad.
- Utilice un cable certificado con el logotipo HDMI. Si no utiliza un cable HDMI certificado, es posible que la pantalla no se muestre o que se produzca un error de conexión.
- Tipos de cable HDMI recomendados
  - Cable HDMI®/™ de alta velocidad
  - Cable HDMI®/™ de alta velocidad con Ethernet

## Conexión de periféricos

### Conexión por cable USB - PC

El puerto USB en el producto funciona como un concentrador USB.

#### ! NOTA

- Asegúrese de instalar el Windows OS Service Pack más reciente antes de utilizar el producto.
- Los dispositivos periféricos se venden por separado.
- Se puede conectar un teclado, un ratón o un dispositivo USB al puerto USB.

#### ! PRECAUCIÓN

##### Precauciones al utilizar un dispositivo USB

- Puede que no se reconozca un dispositivo USB con un programa de reconocimiento automático instalado o que utiliza su propio controlador.
- Algunos dispositivos USB podrían no ser compatibles o no funcionar correctamente.
- Se recomienda utilizar un concentrador USB o una unidad de disco duro con alimentación eléctrica. (Si la alimentación eléctrica no es adecuada, es posible que el dispositivo USB no se reconozca correctamente).

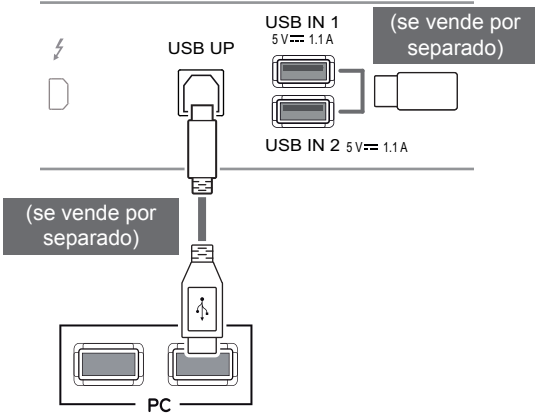


**Conexión HDMI/DP (DisplayPort)**

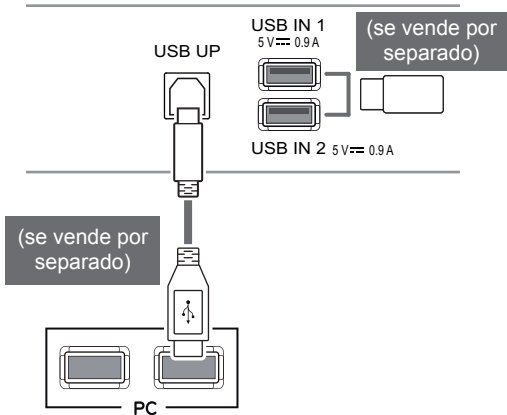
Para utilizar USB 3.0, conecte al PC el cable USB 3.0 de tipo A-B del producto.

Los dispositivos periféricos conectados al puerto USB IN se pueden controlar desde el PC.

**29UC97**



**29UC97C**

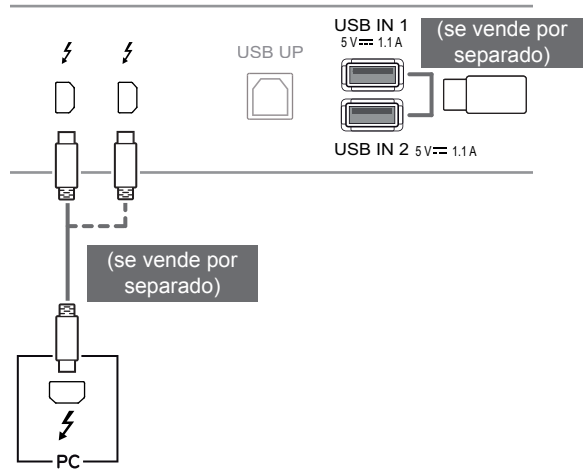


**Conexión Thunderbolt (⚡)**

**29UC97**

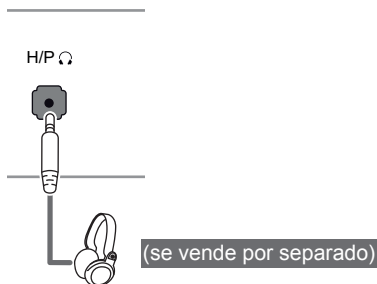
Los dispositivos periféricos conectados al puerto USB IN se pueden controlar desde el PC.

Si cambia la entrada en el menú mientras un dispositivo está conectado a través del puerto Thunderbolt, puede que el dispositivo conectado mediante el puerto USB no funcione correctamente.



## Conexión de auriculares

Conecte periféricos al monitor a través de la toma de auriculares. Realice la conexión como se muestra a continuación.

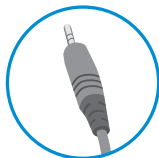


### NOTA

- Los dispositivos periféricos se venden por separado.
- Si utiliza auriculares con clavija en ángulo, pueden surgir problemas a la hora de conectar otro dispositivo externo al monitor. Por lo tanto, se recomienda el uso de auriculares con clavija recta.



En ángulo



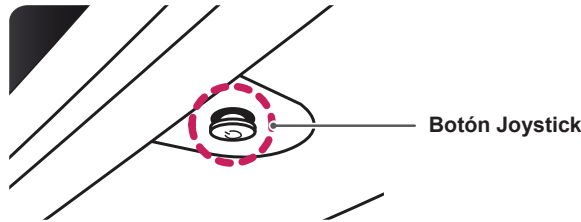
Recto

- En función de los ajustes de audio del PC y del dispositivo externo, la función de los auriculares y los altavoces puede estar limitada.

# CONFIGURACIÓN DE USUARIO

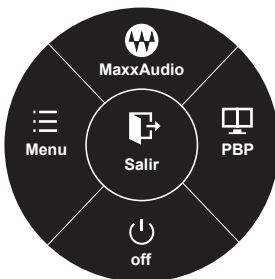
## Activación del menú principal

- 1 Pulse el Botón Joystick en la parte inferior del monitor.
- 2 Mueva el Botón Joystick hacia arriba o abajo (▲/▼) y a la izquierda o la derecha (◀/▶) para establecer las opciones.
- 3 Pulse el Botón Joystick una vez más para salir del menú principal.



Botón	Estado del menú	Descripción
	<b>Menú principal desactivado</b>	Permite activar el menú principal.
	<b>Menú principal activado</b>	Permite salir del menú principal. (Si mantiene pulsado el botón, puede apagar el monitor en cualquier momento, incluso cuando la función OSD está activada).
	◀ <b>Menú principal desactivado</b>	Permite ajustar el nivel de volumen del monitor.
	<b>Menú principal activado</b>	Permite acceder a las opciones del menú.
	▶ <b>Menú principal desactivado</b>	Permite ajustar el nivel de volumen del monitor.
	<b>Menú principal activado</b>	Permite acceder a la función PBP.
	▲ <b>Menú principal desactivado</b>	Permite activar el menú principal.
	<b>Menú principal activado</b>	Activa la función MaxxAudio.
	▼ <b>Menú principal desactivado</b>	Permite activar el menú principal.
	<b>Menú principal activado</b>	Permite apagar el monitor.

## Opciones del menú principal



Menú principal	Descripción
<b>Menu</b>	Permite configurar los ajustes de la pantalla.
<b>MaxxAudio</b>	Configura la calidad de sonido.
<b>PBP</b>	Muestra las pantallas de dos modos de entrada en un monitor.
<b>off</b>	Permite apagar el monitor.
<b>Salir</b>	Permite salir del menú principal.

● Puls. Larga: off

## Configuración de usuario

### Configuración de menú

- 1 Para acceder al **menú OSD**, pulse el **Botón Joystick** en la parte inferior del monitor y, a continuación, acceda al **Menu**.
- 2 Configure las opciones moviendo el Botón Joystick arriba, abajo, a la izquierda y a la derecha.
- 3 Para volver al menú superior o establecer otros elementos de menú, mueva el Botón Joystick hacia ◀ o pulse (● / OK [ACEPTAR]).
- 4 Si desea salir del menú OSD, mueva el Botón Joystick hacia ◀ hasta salir.
  - Cuando acceda al menú, aparecerán instrucciones sobre cómo se utiliza el botón en la esquina inferior derecha de la pantalla.



Ajustes Rápidos



PBP



Imagen



Sonido



General



Reiniciar

Cada una de las opciones se describe a continuación.

Menú		Descripción
Ajustes Rápidos	Brillo	Ajusta el contraste de color y la luminosidad de la pantalla.
	Contraste	
	Volumen	Permite ajustar el nivel de volumen.
	<div style="border: 1px solid black; padding: 5px;"> <p><b>NOTA</b></p> <ul style="list-style-type: none"> <li>• Puede ajustar Mute (Silencio) o Unmute (Con sonido) moviendo el botón joystick hacia ▼ en el menú Volume (Volumen).</li> </ul> </div>	
	Entrada	Permite seleccionar el modo de entrada.
Relación	Ajusta la proporción de la pantalla.	
PBP		Muestra las pantallas de dos modos de entrada en un monitor.
Imagen	Modo de Imagen	Optimiza la pantalla para el modo de imagen.
	Ajustar Imagen	Ajusta Nitidez, Niv. de Osc., Tiempo de Respuesta, Gamma, Temperat. y Seis Colores de la pantalla.
Sonido		Ajusta MaxxAudio, Configuración de MaxxAudio y Modo Medianoche.
General		Ajusta Idioma, SMART ENERGY SAVING, LED de alimentación, Espera Automática y Bloquear OSD.
Reiniciar		Vuelve a los valores predeterminados.
◀	Salir	Permite salir del menú OSD.

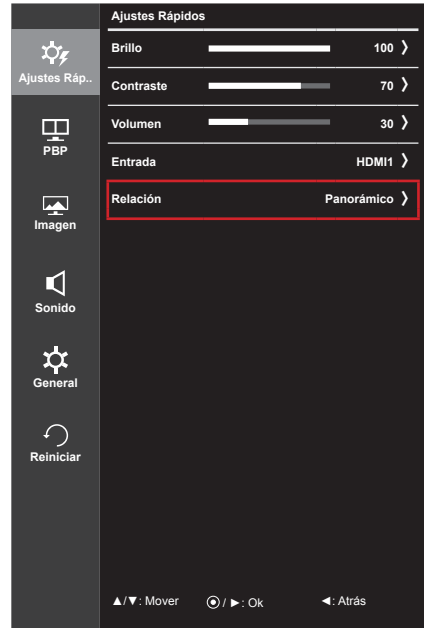


#### PRECAUCIÓN

- Es posible que el menú en pantalla (OSD) del monitor no coincida exactamente con el de las imágenes incluidas en este manual.

## Relación

- 1 Para acceder al **menú OSD**, pulse el **Botón Joystick** en la parte inferior del monitor y, a continuación, acceda al **Menu**.
- 2 Vaya a **Ajustes Rápidos > Relación** moviendo el Botón Joystick.
- 3 Configure las opciones siguientes según las instrucciones que aparecen en la esquina inferior derecha.
- 4 Para volver al menú superior o establecer otros elementos de menú, mueva el Botón Joystick hacia ◀ o pulse (● / OK [ACEPTAR]).
- 5 Si desea salir del menú OSD, mueva el Botón Joystick hacia ◀ hasta salir.



Cada una de las opciones se describe a continuación.

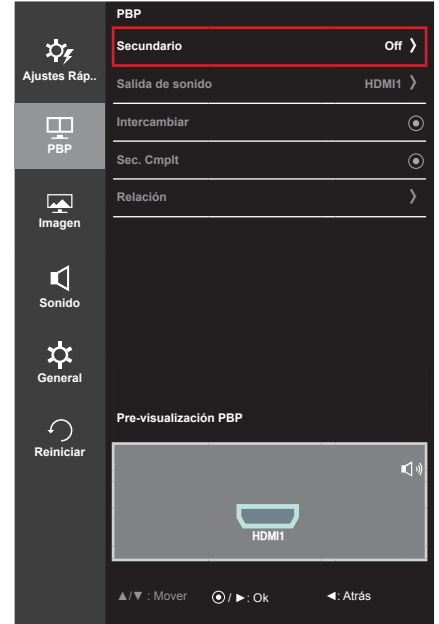
Menu > Ajustes Rápidos > Relación	Descripción
<b>Panorámico</b>	Muestra el vídeo en pantalla panorámica, con independencia de la entrada de señal de vídeo.
<b>Original</b>	Muestra el vídeo según la proporción de la señal de entrada.
<b>Cine 1</b>	Amplía la pantalla con el formato 21:9. (a 1080p)
<b>Cine 2</b>	Amplía la pantalla con el formato 21:9. incluida la zona cuadrada negra inferior para subtítulos. (a 1080p)
<b>1:1</b>	No se ajusta el formato con respecto al original.

### ! NOTA

- Con la resolución recomendada (2560 x 1080), la pantalla tiene el mismo aspecto en las opciones Panorámico, Original y 1:1.
- El formato se desactiva con la señal entrelazada.

## PBP

- 1 Para acceder al **menú OSD**, pulse el **Botón Joystick** en la parte inferior del monitor y, a continuación, acceda al **Menu**.
- 2 Vaya a **PBP** moviendo el Botón Joystick.
- 3 Configure las opciones siguientes según las instrucciones que aparecen en la esquina inferior derecha.
- 4 Para volver al menú superior o establecer otros elementos de menú, mueva el Botón Joystick hacia ◀ o pulse (○ / OK [ACEPTAR]).
- 5 Si desea salir del menú OSD, mueva el Botón Joystick hacia ◀ hasta salir.



Cada una de las opciones se describe a continuación.

Menu > PBP	Descripción					
<b>Secundario</b>	Muestra las pantallas de dos modos de entrada en un monitor.					
	<b>Conexión PBP</b>		<b>Pantalla secundaria (Derecha)</b>			
			<b>HDMI 1</b>	<b>HDMI 2</b>	<b>DisplayPort</b>	<b>Thunderbolt (⚡) (Solo en el modelo 29UC97)</b>
	<b>Pantalla principal (Izquierda)</b>	<b>HDMI 1</b>	-	○	○	○
		<b>HDMI 2</b>	○	-	○	○
<b>DisplayPort</b>		○	○	-	X	
	<b>Thunderbolt (⚡) (Solo en el modelo 29UC97)</b>	○	○	X	-	
<b>Salida de sonido</b>	Cambia la salida de audio en el modo PBP.					
<b>Intercambiar</b>	Alterna entre las pantallas principal y secundaria en el modo PBP.					
<b>Sec. Cmplt</b>	Convierte la pantalla secundaria del modo PBP a pantalla panorámica.					

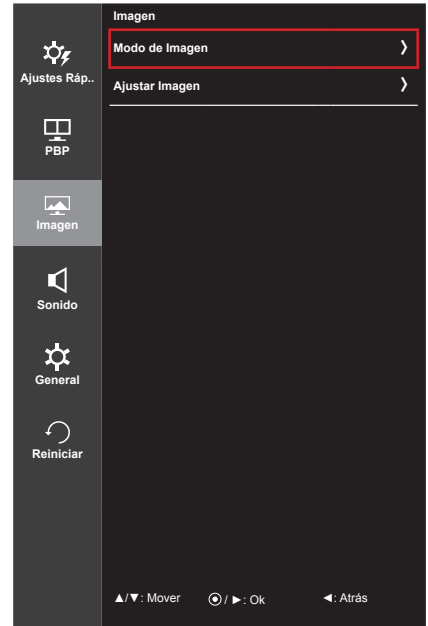
Menu > PBP	Descripción		
<b>Relación</b>	Ajusta el formato de la pantalla principal o de la pantalla secundaria.		
	<b>Principal</b>	<b>Panorámico</b>	Muestra el vídeo ajustado a la pantalla PBP, con independencia de la entrada de señal de vídeo.
		<b>Original</b>	Muestra el vídeo en el formato de la entrada de señal de vídeo en la pantalla de PBP.
	<b>Secundario</b>	<b>Panorámico</b>	Muestra el vídeo ajustado a la pantalla PBP, con independencia de la entrada de señal de vídeo.
<b>Original</b>		Muestra el vídeo en el formato de la entrada de señal de vídeo en la pantalla de PBP.	

**NOTA**

- Cuando el modo Secundario aparece como Off, los menús Salida de sonido, Intercambiar, Sec. Cmplt. y Relación se desactivan.  
Las opciones de pantalla principal/secundaria de Relación se desactivan si no hay señal.
- La resolución óptima para el modo PBP se establece automáticamente cuando se establece el modo PBP. (Solo en el modelo 29UC97C)

## Modo de Imagen

- 1 Para acceder al **menú OSD**, pulse el **Botón Joystick** en la parte inferior del monitor y, a continuación, acceda al **Menu**.
- 2 Vaya a **Imagen > Modo de Imagen** moviendo el Botón Joystick.
- 3 Configure las opciones siguientes según las instrucciones que aparecen en la esquina inferior derecha.
- 4 Para volver al menú superior o establecer otros elementos de menú, mueva el Botón Joystick hacia ◀ o pulse (○ / OK [ACEPTAR]).
- 5 Si desea salir del menú OSD, mueva el Botón Joystick hacia ▶ hasta salir.



Cada una de las opciones se describe a continuación.

Menu > Imagen > Modo de Imagen	Descripción	
<b>Modo de Imagen</b>	<b>Por Defecto</b>	Permite al usuario modificar los ajustes. Puede ajustar el modo de color del menú principal.
	<b>Foto</b>	Permite optimizar la pantalla para fotos.
	<b>Cine</b>	Permite optimizar la pantalla para vídeos.
	<b>Juego</b>	Permite optimizar la pantalla para juegos.
	<b>Lector 1</b>	Permite optimizar la pantalla para navegar por periódicos. Puede iluminar la pantalla en el menú OSD.
	<b>Lector 2</b>	Permite optimizar la pantalla para ver dibujos. Puede iluminar la pantalla en el menú OSD.



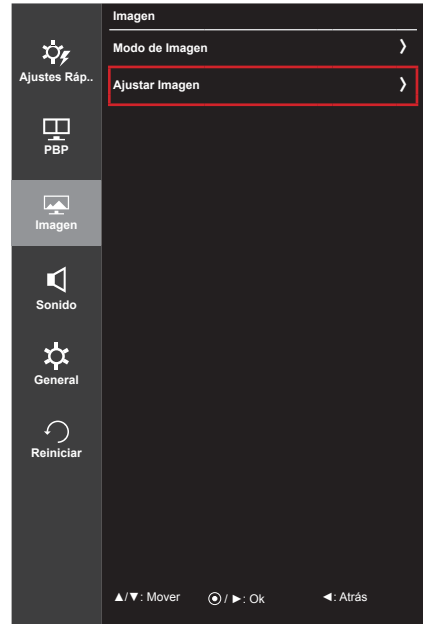
### NOTA

- Si el Modo de Imagen no es Por Defecto, SMART ENERGY SAVING será automáticamente Off.



## Ajustar Imagen

- 1 Para acceder al **menú OSD**, pulse el **Botón Joystick** en la parte inferior del monitor y, a continuación, acceda al **Menu**.
- 2 Vaya a **Imagen > Ajustar Imagen** moviendo el Botón Joystick.
- 3 Configure las opciones siguientes según las instrucciones que aparecen en la esquina inferior derecha.
- 4 Para volver al menú superior o establecer otros elementos de menú, mueva el Botón Joystick hacia ◀ o pulse (○) / OK [ACEPTAR]).
- 5 Si desea salir del menú OSD, mueva el Botón Joystick hacia ◀ hasta salir.



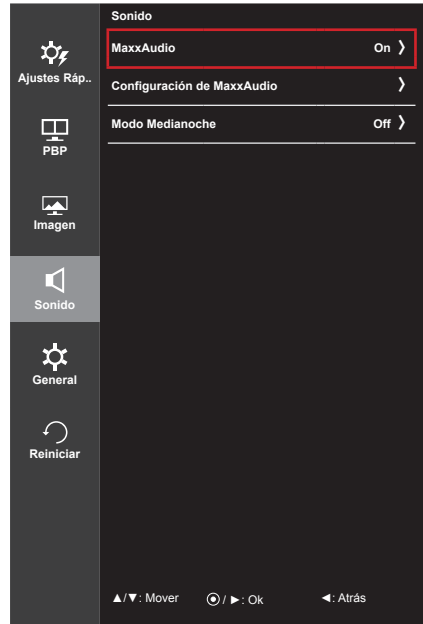
Cada una de las opciones se describe a continuación.

Menu > Imagen > Ajustar Imagen	Descripción
<b>Nitidez</b>	Sirve para ajustar la definición de la pantalla.
<b>Niv. de Osc.</b>	Establece el nivel de desfase (solo para HDMI). • <b>Compensación:</b> como referencia para la señal de vídeo, es el color más oscuro que el monitor puede mostrar.
	<b>Alto</b> La imagen en pantalla aparecerá más clara.
	<b>Bajo</b> La imagen en pantalla aparecerá más oscura.
<b>Tiempo de Respuesta</b>	Ajusta el tiempo de respuesta de las imágenes según la velocidad de la pantalla. Para un entorno normal, se recomienda usar el valor Medio. Para imágenes de rápido movimiento, se recomienda utilizar Alto. Si se establece como Alto, podría provocar adherencia de imágenes.
	<b>Alto</b> Establece el tiempo de respuesta en Alto.
	<b>Medio</b> Establece el tiempo de respuesta en Medio.
	<b>Bajo</b> Establece el tiempo de respuesta en Bajo.
	<b>Off</b> No se utiliza la función de mejora de tiempo de respuesta.

Menu > Imagen > Ajustar Imagen	Descripción	
<b>Gamma</b>	Personalizar ajuste de gamma: al utilizar los ajustes de gamma 0, 1 y 2 del monitor, un valor más alto ofrecerá una imagen más brillante y viceversa.	
<b>Temperat.</b>	<b>Usuario</b>	El usuario puede personalizarlo a rojo, verde o azul.
	<b>Calido</b>	Permite establecer el color de la pantalla en un tono rojizo.
	<b>Medio</b>	Permite establecer el color de la pantalla en un tono entre rojo y azul.
	<b>Frío</b>	Permite establecer el color de la pantalla en un tono azulado.
<b>Rojo</b>	Puede personalizar el color de la imagen con los colores rojo, verde y azul.	
<b>Verde</b>		
<b>Azul</b>		
<b>Seis Colores</b>	Para cumplir los requisitos de color del usuario, permite ajustar del color y saturación de los seis colores (rojo, verde, azul, cian, magenta y amarillo) y guardar los ajustes.	
	<b>Tonalidad</b>	Ajusta el tono de la pantalla.
	<b>Saturación</b>	Ajusta la saturación de los colores de la pantalla. Cuanto menor sea el valor, menos saturados y brillantes serán los colores. Cuanto mayor sea el valor, más saturados y oscuros serán los colores.
<b>Reiniciar</b>	Restablece los ajustes de color predeterminados.	

## Sonido

- 1 Para acceder al **menú OSD**, pulse el **Botón Joystick** en la parte inferior del monitor y, a continuación, acceda al **Menu**.
- 2 Vaya a **Sonido** moviendo el Botón Joystick.
- 3 Configure las opciones siguientes según las instrucciones que aparecen en la esquina inferior derecha.
- 4 Para volver al menú superior o establecer otros elementos de menú, mueva el Botón Joystick hacia ◀ o pulse (⊙ / OK [ACEPTAR]).
- 5 Si desea salir del menú OSD, mueva el Botón Joystick hacia ◀ hasta salir.



Cada una de las opciones se describe a continuación.

Menu > Sonido		Descripción	
<b>MaxxAudio</b> (Mueva el joystick hacia arriba ▲ en el menú principal para acceder a la función directamente.)	<b>MaxxAudio</b>	<b>On</b>	MaxxAudio® de Waves, ganador de un premio GRAMMY® técnico, es un paquete de herramientas de sonido con calidad de estudio para disfrutar de una experiencia de audición superior.
		<b>Off</b>	Desactiva la función MaxxAudio.
	<b>Configuración de MaxxAudio</b>	El usuario puede configurar la calidad de sonido manualmente.	
		<b>MaxxBass</b>	Mejora de graves.
		<b>MaxxTreble</b>	Mejora de agudos.
		<b>MaxxDialog</b>	Mejora de diálogos.
		<b>Maxx3D</b>	Mejora el efecto tridimensional del sonido.
	<b>Reiniciar</b>	Restaura la calidad de sonido a la configuración predeterminada.	
<b>Modo Medianoche</b>	Permite disfrutar de un sonido enriquecido y completo con un volumen bajo.		

## General

- 1 Para acceder al **menú OSD**, pulse el **Botón Joystick** en la parte inferior del monitor y, a continuación, acceda al **Menu**.
- 2 Vaya a **General** moviendo el Botón Joystick.
- 3 Configure las opciones siguientes según las instrucciones que aparecen en la esquina inferior derecha.
- 4 Para volver al menú superior o establecer otros elementos de menú, mueva el Botón Joystick hacia ◀ o pulse (⊙ / OK [ACEPTAR]).
- 5 Si desea salir del menú OSD, mueva el Botón Joystick hacia ▶ hasta salir.



Cada una de las opciones se describe a continuación.

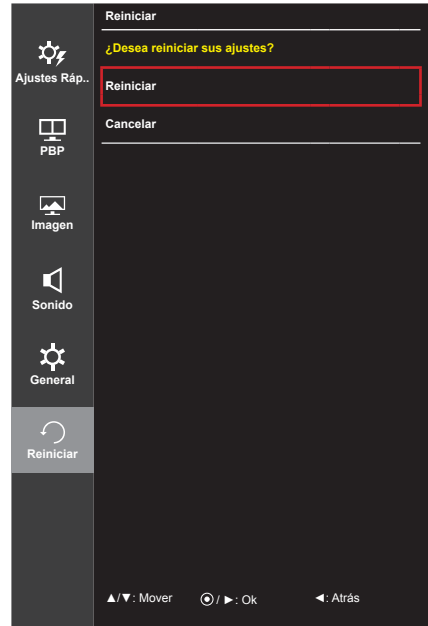
Menu > General	Descripción	
<b>Idioma</b>	Permite visualizar la pantalla del menú en el idioma deseado.	
<b>SMART ENERGY SAVING</b>	<b>Alto</b>	Permite ahorrar energía con la función SMART ENERGY SAVING de alta eficiencia.
	<b>Bajo</b>	Permite ahorrar energía con la función SMART ENERGY SAVING de baja eficiencia.
	<b>Off</b>	Desactiva la función SMART ENERGY SAVING.
<b>LED de alimentación</b>	Enciende/apaga el indicador de encendido de la parte frontal del monitor.	
	<b>On</b>	Se enciende automáticamente el indicador de encendido.
	<b>Off</b>	Se apaga el indicador de encendido.
<b>Espera Automática</b>	Función que apaga automáticamente el monitor cuando no hay movimiento en la pantalla durante un periodo de tiempo. Puede establecer el temporizador para la función de apagado automático. (Off, 4 H, 6 H y 8 H)	
<b>Bloquear OSD</b>	Impide la entrada mediante teclas incorrecta.	
	<b>On</b>	Entrada mediante teclas desactivada.
	<b>Off</b>	Entrada mediante teclas activada.
<div style="border: 1px solid black; padding: 10px;"> <p><b>NOTA</b></p> <ul style="list-style-type: none"> <li>• Todas las funciones se desactivan excepto Brillo, Contraste, Volumen, Entrada en Ajustes Rápidos, Bloquear OSD en General, y el botón Salir.</li> </ul> </div>		

### NOTA

- Si la opción de SMART ENERGY SAVING es Alto o Bajo, el Modo de Imagen será automáticamente Por Defecto.

## Reiniciar

- 1 Para acceder al **menú OSD**, pulse el **Botón Joystick** en la parte inferior del monitor y, a continuación, acceda al **Menu**.
- 2 Vaya a **Reiniciar** moviendo el Botón Joystick.
- 3 Configure las opciones siguientes según las instrucciones que aparecen en la esquina inferior derecha.
- 4 Para volver al menú superior o establecer otros elementos de menú, mueva el Botón Joystick hacia ◀ o pulse (○/OK [ACEPTAR]).
- 5 Si desea salir del menú OSD, mueva el Botón Joystick hacia ◀ hasta salir.



Cada una de las opciones se describe a continuación.

Menu > Reiniciar	Descripción
¿Desea reiniciar sus ajustes?	
Reiniciar	Vuelve a los valores predeterminados.
Cancelar	Permite cancelar el restablecimiento.

# SOLUCIÓN DE PROBLEMAS

No se muestra nada en la pantalla.	
¿Está enchufado el cable de alimentación del monitor?	<ul style="list-style-type: none"> <li>• Compruebe que el cable de alimentación esté bien conectado a la toma.</li> </ul>
¿Está encendido el LED de encendido?	<ul style="list-style-type: none"> <li>• Compruebe que el cable de alimentación esté conectado y pulse el botón de encendido.</li> </ul>
¿El dispositivo está encendido y el LED de encendido está iluminado en blanco?	<ul style="list-style-type: none"> <li>• Compruebe que la entrada conectada esté activada (Menu &gt; Ajustes Rápidos &gt; Entrada).</li> </ul>
¿Parpadea el LED de encendido?	<ul style="list-style-type: none"> <li>• Si el monitor se encuentra en modo de inactividad, mueva el ratón o pulse cualquier tecla del teclado para encender la pantalla.</li> <li>• Compruebe que el ordenador esté encendido.</li> </ul>
¿Aparece el mensaje "OUT OF RANGE" (SEÑAL FUERA DE RANGO)?	<ul style="list-style-type: none"> <li>• Esto sucede cuando las señales transferidas desde el PC (tarjeta de vídeo) se encuentran fuera del rango de frecuencias horizontal o vertical del monitor. Consulte la sección "Especificaciones del producto" de este manual para establecer la frecuencia adecuada.</li> </ul>
¿Se muestra el mensaje "No Signal" (Sin señal)?	<ul style="list-style-type: none"> <li>• Este mensaje aparece cuando no se detecta ningún cable de señal entre el PC y el monitor, o si el cable está desconectado. Compruebe el cable y vuelva a conectarlo.</li> </ul>
Es posible que la pantalla no se vea correctamente si se configura DisplayPort 1.2 en un producto Mac.	<ul style="list-style-type: none"> <li>• La compatibilidad de DisplayPort 1.2 depende del producto Mac. Póngase en contacto con el fabricante.</li> </ul>

No podrá controlar algunas funciones de OSD.	
¿Hay alguna función que no esté disponible al pulsar el botón Menu (Menú)?	<ul style="list-style-type: none"> <li>• El OSD está bloqueado. Vaya a Menu &gt; General y establezca Bloquear OSD en Off.</li> </ul>

Hay una imagen impresa en la pantalla.	
¿Se ve la imagen impresa incluso con el monitor apagado?	<ul style="list-style-type: none"> <li>• Visualizar una imagen fija durante mucho tiempo puede provocar daños en la pantalla y hacer que la imagen se quede impresa.</li> <li>• Para prolongar la vida útil del monitor, utilice un salvapantallas.</li> </ul>

La imagen de la pantalla es inestable y parpadea, o las imágenes que aparecen en el monitor dejan rastros de sombras.	
¿Ha seleccionado la resolución adecuada?	<ul style="list-style-type: none"> <li>• Si la resolución seleccionada es HDMI 1080i 60/50 Hz (entrelazada), es posible que la pantalla parpadee. Cambie la resolución a 1080p o al valor recomendado.</li> </ul>



## NOTA

- **Frecuencia vertical:** para visualizar una imagen, la pantalla debe actualizarse docenas de veces por segundo, de la misma forma que lo hace una lámpara fluorescente. El número de veces por segundo que se actualiza la pantalla se denomina "frecuencia vertical" o "índice de actualización" y se indica en Hz.
- **Frecuencia horizontal:** el tiempo que se tarda en visualizar una línea horizontal se denomina "ciclo horizontal". Si se divide 1 por el intervalo horizontal, se obtiene como resultado el número de líneas horizontales mostradas por segundo. Esto se denomina "frecuencia horizontal" y se indica en kHz.

**NOTA**

- Compruebe si la resolución o frecuencia de la tarjeta de vídeo se encuentra dentro del rango permitido por el monitor y establezca la resolución (óptima) recomendada en **Panel de control > Pantalla > Configuración**.
- Si no establece la resolución (óptima) recomendada para la tarjeta de vídeo, puede que el texto aparezca borroso, la pantalla atenuada, el área de visualización truncada o la pantalla descentrada.
- Los métodos de configuración pueden variar en función del ordenador o el sistema operativo, y puede que algunas resoluciones no estén disponibles según el rendimiento de la tarjeta de vídeo. En ese caso, póngase en contacto con el fabricante del ordenador o de la tarjeta de vídeo para obtener ayuda.
- Es posible que algunas tarjetas de vídeo no admitan la resolución 2560 x 1080. Si la resolución no se puede mostrar, póngase en contacto con el fabricante de la tarjeta de vídeo.

**El color de la pantalla no es normal.**

¿Aparece descolorida la pantalla (16 colores)?	<ul style="list-style-type: none"> <li>• Defina el ajuste de color en 24 bits (color verdadero) o más. En Windows, vaya a Panel de control &gt; Pantalla &gt; Configuración &gt; Calidad del color.</li> </ul>
¿Es el color de la pantalla inestable o monocromo?	<ul style="list-style-type: none"> <li>• Compruebe que el cable de señal esté bien conectado. Vuelva a conectar el cable o a insertar la tarjeta de vídeo del PC.</li> </ul>
¿Aparecen puntos en la pantalla?	<ul style="list-style-type: none"> <li>• Al utilizar el monitor, pueden aparecer manchas pixeladas (rojas, verdes, azules, blancas o negras) en la pantalla. Esto es normal en las pantallas LCD. No se trata de un error ni está relacionado con el rendimiento del monitor.</li> </ul>

**La toma de auriculares no emite sonido.**

¿Se muestran imágenes al utilizar la entrada DP (DisplayPort) o HDMI sin sonido?	<ul style="list-style-type: none"> <li>• Asegúrese de que las conexiones de la toma de auriculares están correctamente conectadas.</li> <li>• Intente subir el volumen con el joystick.</li> <li>• Establezca la salida de audio del PC al monitor que está utilizando: en Microsoft Windows, vaya a Panel de control &gt; Hardware y sonido &gt; Sonido &gt; establezca el monitor como dispositivo predeterminado.</li> </ul>
--	---

# ESPECIFICACIONES DEL PRODUCTO

29UC97

Pantalla LCD	Tipo	TFT (Thin Film Transistor, transistor de película delgada) Pantalla LCD (Liquid Crystal Display, pantalla de cristal líquido)	
	Profundidad de color	Compatible con 8 bits de color.	
	Paso de píxeles	0,2628 mm x 0,2628 mm	
Resolución	Máxima resolución	2560 x 1080 a 60 Hz	
	Resolución recomendada	2560 x 1080 a 60 Hz	
Señal de vídeo	Frecuencia horizontal	De 30 kHz a 90 kHz	
	Frecuencia vertical	De 56 Hz a 75 Hz	
	Sincronización	Sincronización independiente	
Conector de entrada	H/P OUT, HDMI IN 1, HDMI IN 2, DP (DisplayPort) IN, Thunderbolt (⚡), USB UP, USB IN 1, 2		
Fuentes de alimentación	Clasificación de potencia	19 V --- 4,5 A	
	Consumo de energía (normal)	Modo de funcionamiento: 50 W (normal, sin USB) (Condición predeterminada) Modo de inactividad: ≤ 1,2 W Modo apagado: ≤ 0,5 W Modo apagado: ≤ 0,3 W (El interruptor de CC está apagado.)	
Adaptador CA/CC	ADS-110CL-19-3 190110G type, fabricado por Honor Salida: 19 V --- 5,79 A		
Ángulo del soporte	Hacia delante/atrás: de -5° a 15° (monitor)		
Condiciones ambientales	Condiciones de funcionamiento	Temperatura	De 0 °C a 40 °C
		Humedad	Menos del 80 %
	En almacenamiento	Temperatura	De -20 °C a 60 °C
		Humedad	Menos del 85 %
Salida de audio	7 W + 7 W		
Sistemas operativos compatibles	Win 7, Win 8.1, Mac OS*		

Dimensiones	Tamaño del monitor (anchura x altura x profundidad)	
	Soporte incluido	700,9 mm x 420,9 mm x 225,6 mm
	Soporte no incluido	700,9 mm x 316,5 mm x 99,0 mm
Peso (sin embalaje)	Soporte incluido	6,2 kg
	Soporte no incluido	5,5 kg

Las especificaciones están sujetas a cambios sin previo aviso.

\* En función de los productos Mac, es posible que no sean compatibles con la resolución recomendada o con otras características.

(Para obtener más información, consulte la tarjeta de información sobre compatibilidad de Mac que se proporciona por separado.)



**29UC97C**

Pantalla LCD	Tipo	TFT (Thin Film Transistor, transistor de película delgada) Pantalla LCD (Liquid Crystal Display, pantalla de cristal líquido)	
	Profundidad de color	Compatible con 8 bits de color.	
	Paso de píxeles	0,2628 mm x 0,2628 mm	
Resolución	Máxima resolución	2560 x 1080 a 60 Hz	
	Resolución recomendada	2560 x 1080 a 60 Hz	
Señal de vídeo	Frecuencia horizontal	De 30 kHz a 90 kHz	
	Frecuencia vertical	De 56 Hz a 75 Hz	
	Sincronización	Sincronización independiente	
Conector de entrada	H/P OUT, HDMI IN 1, HDMI IN 2, DP (DisplayPort) IN, USB UP, USB IN 1, 2		
Fuentes de alimentación	Clasificación de potencia	19 V --- 3,0 A	
	Consumo de energía (normal)	Modo de funcionamiento: 40 W (normal, sin USB) (Condición predeterminada) Modo de inactividad: ≤ 1,2 W Modo apagado: ≤ 0,3 W	
Adaptador CA/CC	DA-65G19 type, fabricado por APD Salida: 19 V --- 3,42 A		
Ángulo del soporte	Hacia delante/atrás: de -5° a 15° (monitor)		
Condiciones ambientales	Condiciones de funcionamiento	Temperatura	De 0 °C a 40 °C
		Humedad	Menos del 80 %
	En almacenamiento	Temperatura	De -20 °C a 60 °C
		Humedad	Menos del 85 %
Salida de audio	7 W + 7 W		
Sistemas operativos compatibles	Win 7, Win 8.1, Mac OS		

Dimensiones	Tamaño del monitor (anchura x altura x profundidad)	
	Soporte incluido	700,9 mm x 420,9 mm x 225,6 mm
	Soporte no incluido	700,9 mm x 316,5 mm x 99,0 mm
Peso (sin embalaje)	Soporte incluido	6,0 kg
	Soporte no incluido	5,3 kg

Las especificaciones están sujetas a cambios sin previo aviso.

## Modo admitido de fábrica

29UC97 (Modo predefinido, HDMI/DisplayPort/Thunderbolt PC)

29UC97C (Modo predefinido, HDMI/DisplayPort PC)

Modo predefinido	Frecuencia horizontal (kHz)	Frecuencia vertical (Hz)	Polaridad (H/V)	Comentarios
640 x 480	31,469	59,94	-/-	
640 x 480	37,5	75	-/-	
720 x 400	31,468	70,08	-/+	
800 x 600	37,879	60,317	+/+	
800 x 600	46,875	75	+/+	
1024 x 768	48,363	60	-/-	
1024 x 768	60,123	75,029	+/+	
1152 x 864	67,5	75	+/+	
1280 x 720	45	60	+/+	
1280 x 1024	63,981	60,02	+/+	
1280 x 1024	79,976	75,025	+/+	
1600 x 900	60	60	+/+	
1680 x 1050	65,29	59,954	-/+	
1920 x 1080	67,5	60	+/-	
2560 x 1080	66,7	60	-/+	

## HDMI Timing (Video)

Modo predefinido	Frecuencia horizontal (kHz)	Frecuencia vertical (Hz)	Comentarios
480p	31,5	60	
720p	37,5	50	
720p	45	60	
1080p	56,25	50	
1080p	67,5	60	

## LED de alimentación

Modo	Color del LED
Modo encendido	Blanco
Modo de inactividad	Blanco parpadeante
Modo apagado	Apagado

# POSTURA CORRECTA

## Postura correcta para utilizar el monitor

Ajuste la pantalla para que pueda verla de forma cómoda, ligeramente inclinada hacia abajo con respecto a la altura de los ojos.

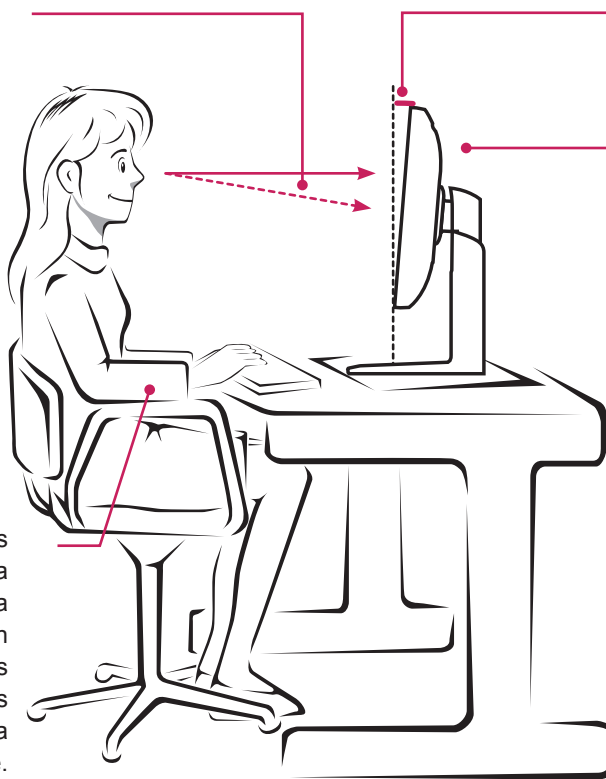
- Tómese un descanso de unos 10 minutos cada hora para disminuir el cansancio provocado por el uso durante un tiempo prolongado.
- Ajuste el ángulo del soporte entre  $-5^\circ$  y  $15^\circ$  para obtener una mejor perspectiva de la pantalla.

Debería mirar la pantalla un poco hacia abajo.

Ángulo del soporte entre  $-5^\circ$  y  $15^\circ$

Ajuste la posición de la pantalla para minimizar el reflejo.

Coloque las manos con cuidado encima del teclado, de manera que los brazos queden doblados por los codos y extendidos horizontalmente hacia delante.





Este dispositivo cumple con los requisitos de compatibilidad electromagnética (EMC) para aparatos del hogar (Clase B) y está pensado para su uso en el hogar. Este dispositivo puede utilizarse en todas las regiones. Consulte el manual de usuario (CD) detenidamente y téngalo a mano. Tenga en cuenta que la etiqueta adjunta al producto proporciona información de asistencia técnica.

Modelo \_\_\_\_\_

N.º de serie \_\_\_\_\_

ENERGY STAR® is a set of power-saving guidelines issued by the U.S. Environmental Protection Agency (EPA).



As an ENERGY STAR® Partner LGE U. S. A., Inc. has determined that this product meets the ENERGY STAR® guidelines for energy efficiency.

Refer to ENERGY STAR.gov for more information on the ENERGY STAR® program.