



ČEŠTINA

UŽIVATELSKÝ NÁVOD DVD Systém domácího kina

Před použitím sady si prosím nejdříve pozorně přečtete tento návod a uschovejte jej k pozdějšímu nahlédnutí.

DH6530T (DH6530T, S63T1-S/ C/ W)



MFL68942884

Bezpečnostní informace



POZOR
RIZIKO ÚRAZU ELEKTRICKÝM
PROUDEM



UPOZORNĚNÍ: SNIŽTE RIZIKO ÚRAZU ELEKTRICKÝM PROUDEM. NEODJÍMEJTE KRYT (ANI ŽÁDNÝ PANEL), UVNITŘ NEJSOU ŽÁDNÉ PRVKY, KTERÉ MŮŽE OPRAVIT UŽIVATEL. TAKOVĚTO ZÁSAHY SVĚŘTE DO RUKOU KVALIFIKOVANÉMU SERVISNÍMU TECHNIKOVÍ.



Symbol blesku se šipkou v rovnostranném trojúhelníku slouží k upozornění uživatele na přítomnost neizolovaného napětí pod ochranným krytem zařízení, které může být dostatečně vysoké na to, aby vystavilo osoby riziku úrazu elektrickým proudem



Znaménko vykřičníku v rovnostranném trojúhelníku je určené k upozornění uživatele na důležité pokyny k obsluze a údržbě (servisu), které by si měl uživatel nastudovat v literatuře přiložené k výrobku.

UPOZORNĚNÍ: CHRAŇTE SE PŘED RIZIKEM POŽÁRU NEBO ÚRAZU ELEKTRICKÝM PROUDEM, NEVYSTAVUJTE TENTO VÝROBEK DEŠTI NEBO VLHKOSTI.

VAROVÁNÍ: Neinstalujte toto zařízení do stísněného prostoru, jakým je například knihovna nebo podobná místa.

POZOR: Nezakrývejte žádné větrací otvory. Nainstalujte přesně podle instrukcí výrobce.

Drážky a otvory na skříni zařízení slouží k větrání a mají zabezpečit spolehlivý chod zařízení a chránit je před přehřátím. Tyto otvory nikdy nesmí být zakryté, tj. nikdy nepokládejte zařízení na postel ani na pohovku nebo podobný povrch. Tento výrobek nesmí být vestavěný do prostorů, jako jsou knihovny nebo stojany, s výjimkou toho, kdy je zabezpečena dostatečná ventilace nebo jsou dodrženy instrukce výrobce.



UPOZORNĚNÍ: Tento výrobek využívá laserový systém. Chcete-li se ujistit, zda používáte tento výrobek správně, prosíme pročtěte si pozorně tuto uživatelskou příručku a ponechtejte si ji pro případnou potřebu v budoucnu. Jestliže bude zařízení vyžadovat údržbu, obraťte se na autorizované servisní centrum. Použití ovládacích prvků, nastavování nebo použití funkcí jiných, než jsou ty zde popsány, vás může vystavit riziku zásahu nebezpečným zařízením.

UPOZORNĚNÍ v souvislosti se síťovým kabelem

To znamená, že obvod, ve kterém je zapojený tento spotřebič, napájí jen tento spotřebič a nemá žádné další výstupy a větve. Pro kontrolu si přečtěte specifikace v této uživatelské příručce.

Nepřetěžujte zásuvky. Přetížení zásuvky, uvolnění a poškozené zásuvky nebo prodlužovací kabely, roztřepené vodiče a poškozená nebo popraskaná izolace vodičů vedou k vzniku nebezpečí. Všechny tyto skutečnosti mohou vést k požáru nebo úrazu elektrickým proudem. Pravidelně kontrolujte stav napájecího kabelu tohoto zařízení. Jestliže jeví známky poškození nebo opotřebování, je třeba jej odpojit, dále už zařízení nepoužívat a požádat autorizované servisní centrum o výměnu napájecího kabelu.

Chraňte napájecí kabel před fyzickým nebo mechanickým poškozením, jako je zkroutení, zauzlení, přiskřípnutí, přivření do dveří nebo pošlapání. Věnujte zvláštní pozornost zástrčkám, zásuvkám a místu, kde napájecí kabel vychází ze zařízení.

Pro odpojení od elektrické sítě vytáhněte zásuvku napájecího kabelu. Při instalaci výrobku se ujistěte, že zásuvka je lehce dostupná.

Toto zařízení je vybaveno baterií nebo akumulátorem.

Bezpečný způsob vyjmutí baterie nebo akumulátoru ze zařízení: Bezpečný způsob vyjmutí baterie nebo akumulátoru ze zařízení: Vyjměte starou baterii nebo akumulátor provedením kroků vlození v opačném pořadí. Aby nedošlo ke znečištění životního prostředí nebo ohrožení zdraví lidí a zvířat, odložte starou baterii nebo akumulátor do k tomu určené nádoby na vyhrazeném sběrném místě. Baterie nebo akumulátor nepatří do běžného domovního odpadu. Doporučujeme využít k likvidaci baterie nebo akumulátoru zdarma provozované místní systémy recyklace. Baterie chraňte před nadměrným horkem, například slunečním svitem, ohněm apod.

UPOZORNĚNÍ: Přístroj nesmí být vystavena vodě (kapající nebo stříkající) a nesmí na něj být umístěny předměty naplněné tekutinami, jako jsou vázy.

Poznámky k autorským právům

- Na tento výrobek se vztahuje technologie ochrany copyrightu. Je chráněn patenty USA a dalšími právy k duševnímu vlastnictví. Použití této technologie ochrany autorských práv musí být autorizováno společností Macrovision Corporation a je určeno pouze pro domácí a jiné omezené sledování, pokud není jinak autorizováno společností Macrovision corporation. Demontáž je zakázána.
- Pod U.S. vlastnickými právy a vlastnickými právy dalších zemí, neschválený zápis, použití, zobrazení, distribuce nebo revize televizních programů, videonahrávek, disků BD-ROM, DVD, CD a dalších materiálů může podléhat občanské a/nebo trestní odpovědnosti.

Jak naložit se starým zařízením

1. Jestliže je na výrobku symbol přeškrtnutého kontejneru, znamená to, že výrobek podléhá Evropské směrnici 2002/ 96/ ES.
2. Všechny elektrické a elektronické výrobky musí být likvidovány odděleně od komunálního odpadu, prostřednictvím společností, které určila vláda nebo místní úřady pro likvidaci takového odpadu.
3. Správná likvidace starého zařízení pomůže chránit životní prostředí a lidské zdraví před možnými negativními vlivy.
4. Jestliže chcete o likvidaci starého zařízení vědět více, kontaktujte prosím svůj městský úřad, společnost spravující takovýto druh odpadu nebo prodejnu, kde jste zařízení koupili.

Likvidace nepoužitelných baterií/akumulátorů

1. Tento symbol přeškrtnuté popelnice na baterii/akumulátoru znamená, že se na ně vztahuje evropská směrnice 2006/66/EC.
2. Tento symbol může být kombinován s chemickou značkou rtuti (Hg), kadmia (Cd) nebo olova (Pb), pokud baterie obsahuje více než 0,0005 % rtuti, 0,002 % kadmia nebo 0,004 % olova.
3. Všechny baterie/akumulátory je nutno likvidovat odděleně od běžného domovního odpadu, využijte k tomu určená sběrná místa dle pokynů národních nebo místních úřadů.
4. Správná likvidace starých baterií/akumulátorů pomůže chránit životní prostředí před možnými negativními dopady na prostředí a zdraví lidí a zvířat.
5. Podrobnější informace o likvidaci starých baterií/akumulátorů vám sdělí vaše radnice, zpracovatel odpadu nebo obchod, kde jste produkt zakoupili.



Společnost LG Electronics tímto prohlašuje, že tento výrobek splňuje základní požadavky a další relevantní ustanovení směrnic 2004/108/ES, 2006/95/ES, 2009/125/ES a 2011/65/EU.

Pro soulad s tímto produktem kontaktujte kancelář:

LG Electronics Inc.
EU Representative, Krijgsman 1,
1186 DM Amstelveen, The Netherlands

Vezměte prosím na vědomí, že toto NENÍ kontaktní místo zákaznického servisu. Více informací o zákaznickém servisu naleznete v záruční kartě nebo u prodejce, u kterého jste produkt zakoupili.

Obsah

1 Začínáme

- 2 Bezpečnostní informace
- 8 Jedinečné vlastnosti
 - 8 – Přenosný vstup
 - 8 – Přímý zápis USB
 - 8 – Změna měřítka úplného zobrazení HD
 - 8 – Nastavení reproduktorů domácího kina ez
- 8 Příslušenství
- 9 Úvod
 - 9 – Přehrávatelné disky
 - 9 – Zobrazení symbolu "Ⓢ"
 - 9 – Symboly použité v této příručce
 - 9 – Kód země
- 10 Požadovaný přehrávatelný soubor
- 11 Dálkové ovládání
- 12 Přední panel
- 13 Zadní panel

2 Připojení

- 14 Připevnění reproduktorů ke stolnímu podstavci.
- 16 Připojte reproduktory k zařízení
- 17 Umístění systému
- 18 Připojení k TV
 - 18 – Připojení výstupu HDMI
 - 20 – Zapojení videa
 - 20 – Použití RCA a SCART kabelu
 - 21 – Nastavení rozlišení
- 21 Výstupní rozlišení videa
- 22 Volitelné zapojení vybavení
 - 22 – Připojení VSTUPU AUX
 - 22 – Připojení VSTUPU AUDIA (Vstup přenosného zařízení)
 - 22 – Poslech hudby z přenosného přehrávače nebo vnějšího zařízení
 - 23 – Připojení USB
 - 24 – Zapojení vstupu OPTICAL
 - 24 – Nastavení reproduktorů domácího kina ez
- 25 Připojení antény

3 Nastavení systému

- 26 Nastavení
 - 26 – Úvodní nastavení jazyka OSD - Optický
 - 26 – Pro zobrazení a opuštění nabídky nastavení
 - 27 – Jazyk
 - 27 – Displej
 - 28 – Audio
 - 29 – Zámek (Rodičovská kontrola)
 - 30 – Atd.

4 Ovládání

- 31 Užívání Home menu (Domácí nabídky)
- 31 Základní činnosti
- 32 Další funkce
 - 32 – Zobrazení informací o disku na obrazovce
 - 33 – Pro zobrazení nabídky DVD
 - 33 – Pro zobrazení titulu DVD
 - 33 – Přehrávání DVD 1,5 rychlostí
 - 33 – Spořič obrazovky
 - 33 – Spuštění přehrávání ve zvoleném čase
 - 33 – Pokračovat v přehrávání
 - 33 – Změna stránky kódu titulků
 - 34 – Vyznačené přehrávání
 - 35 – Prohlížení JPG souborů FOTOGRAFIÍ
 - 36 – Nastavení časovače
 - 36 – Osvětlení displeje (DIMMER)
 - 36 – Dočasné vypnutí zvuku
 - 36 – Paměť poslední scény
 - 36 – Obnova přehrávání po výpadku elektřiny - volitelné
 - 36 – Výběr systému - Volitelné
 - 36 – Nastavte úroveň reproduktoru
 - 36 – Automatické vypnutí
- 37 Ovládání rádia
 - 37 – Poslech rádia
 - 37 – Přednastavení rádiových stanic
 - 37 – Vymazání všech uložených stanic
 - 37 – Vymazání uložených stanic
 - 37 – Zlepšení nekvalitního FM příjmu
 - 37 – Prohlížení informací o radiostanici
- 38 Nastavení zvuku
 - 38 – Nastavení režimu surround

- 39 Dodatečné ovládání
- 39 – Nahrávání na USB

5 Odstraňování problémů

- 40 Odstraňování problémů

6 Příloha

- 41 Údržba
- 41 – Zacházení s jednotkou
- 41 – Poznámky k disku
- 42 Seznam kódu oblasti
- 43 Seznam kódu jazyků
- 44 Obchodní známky a licence
- 45 Specifikace

1

2

3

4

5

6

Jedinečné vlastnosti

Přenosný vstup

Poslech hudby z přenosného zařízení. (MP3, Notebook, atd.)

Přímý zápis USB

Zápis hudby z CD na USB zařízení.

Změna měřítka úplného zobrazení HD

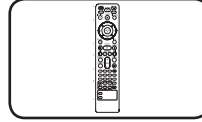
Jednoduché nastavení prohlížení HD obrazu v nejlepší kvalitě.

Nastavení reproduktorů domácího kina ez

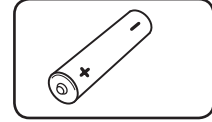
Poslech hudby z TV, DVD a digitálního zařízení s vivid 5.1 (2.1 nebo 2.0) kanálovým režimem.

Příslušenství

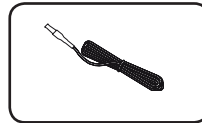
Zkontrolujte a určete dodané příslušenství.



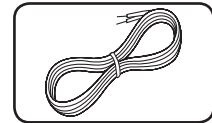
Dálkové ovládání (1)



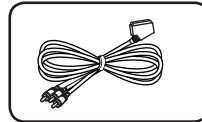
Baterie (1)



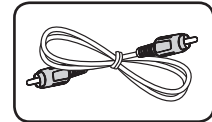
Anténa FM (1)



Kabely reproduktorů (5)



RCA ke SCART kabelu (1)



Video kabel (1)

Úvod

Přehrávatelné disky

Toto zařízení přehrává disky DVD±R/ RW a CD-R/ RW, které obsahují audio tituly, nebo soubory DivX, MP3, WMA nebo JPEG. Některé disky DVD±RW/ DVD±R nebo CD-RW/ CD-R nelze na tomto zařízení přehrát kvůli kvalitě nebo stavu disku nebo kvůli vlastnostem záznamového zařízení a authoringového softwaru.



DVD-VIDEO (disk 8cm/12 cm)
Disky s filmy, které lze zakoupit nebo vypůjčit.



DVD±R (disk 8cm/12 cm)
Jen finalizované a v režimu Video.



DVD-RW (disk 8cm/12 cm)
Jen finalizované a v režimu Video.



DVD+R: V režimu video podporuje také dvouvrstvé disky.



DVD+RW (disk 8cm/12 cm)
Jen v režimu video



Audio CD: Hudební CD nebo CD-R/ CD-RW ve formátu zvukového CD, která mohou být zakoupena.

Zobrazení symbolu "⓪"

Během provozu se může na displeji objevit symbol "⓪" a oznamuje, že funkce popsaná v této uživatelské příručce není dostupná na daném DVD video disku.

Symbole použité v této příručce



DVD video, DVD±R/RW v režimu video nebo režim VR a ukončené.



Audio CDs



Filmové soubory obsažené na USB/Disku.



Hudební soubory obsažené na USB/Disku.



Obrázkové soubory

! Poznámka

Označuje speciální poznámky a provozní funkce.

! Tip

Označuje tipy a rady pro usnadnění úkolu.

! POZOR

Označuje výstrahy pro předcházení možných poškození z důvodu nevhodného použití.

Kód země

Kód země je vytištěn na zadní straně tohoto zařízení. Toto zařízení přehrává jen DVD disky, které jsou označeny stejně jako označení na zadní části zařízení nebo jsou označeny jako „ALL“ (VŠE).

- Většina disků nese značku glóbu s jedním nebo více čísly, která je viditelná na obalu. Toto číslo se musí shodovat s kódem země na vašem zařízení, jinak disk nebude přehrávatelný.
- Pokud se pokusíte přehrát DVD s jiným kódem země, než je na vašem přehrávači, na TV obrazovce se objeví zpráva „Check Regional Code“ (Zkontrolujte kód země).

Požadovaný přehrávatelný soubor

Požadavky na hudební soubory MP3/ WMA

Kompatibilita tohoto přehrávače se soubory MP3/ WMA je omezena následovně :

- Vzorkovací frekvence : 32 - 48 kHz (MP3), 32 - 48kHz (WMA)
- Datový tok : 32 - 320kbps (MP3), 40 - 192kbps (WMA)
- Podpora Verze : v2, v7, v8, v9
- Maximální počet souborů: Méně než 999.
- Přípona souboru : ".mp3"/ ".wma"
- Formát souboru na CD-ROM : ISO9660/ JOLIET
- Doporučujeme používat program Easy-CD Creator, který vytváří systém souborů ISO 9660.
- Aby byl přehrávač LG schopen přehrávat přepisovatelné disky, je třeba nastavit možnost formátování disku na [Mastered]. Když je tato možnost nastavena na Live File System, nelze disk použít na přehrávačích LG. (Mastered / Live File System: Systém formátu disku pro Windows Vista)

Požadavky na soubor fotografie

Kompatibilita této jednotky se soubory fotografií je omezena následovně:

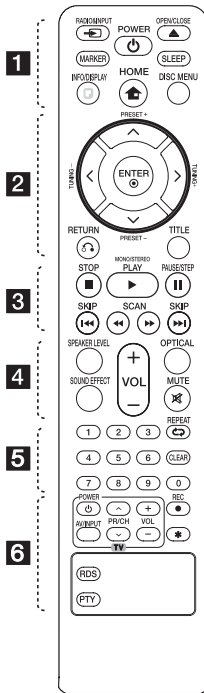
- Max. počet pixelů na šířku: 2760 x 2048 pixelů
- Maximální počet souborů: Méně než 999.
- Některé disky nemusejí fungovat z důvodu odlišného formátu záznamu nebo kvůli stavu disku.
- Přípona souboru : ".jpg"
- Formát souboru na CD-ROM : ISO9660/ JOLIET

Požadavky na soubor DivX

Kompatibilita disku DivX s tímto přehrávačem má následující omezení :

- Dostupné rozlišení : 720x576 (Š x V) pixelů
- Název souboru titulků DivX by měl obsahovat do 45-ti znaků.
- Pokud soubor DivX obsahuje znak, který nelze zobrazit, může se místo něj zobrazit " _".
- Počet snímků: Méně než 30 snímků za s.
- Pokud soubor neobsahuje prokládané audio a video, nehraje zvuk nebo není vidět obraz.
- Podporovaný formát souborů DivX : ".avi", ".mpg", ".mpeg", ".divx"
- Podporovaný formát titulků : SubRip (*.srt/ *.txt), SAMI (*.smi), SubStation Alpha (*.ssa/ *.txt), MicroDVD (*.sub/ *.txt), SubViewer 2.0 (*.sub/ *.txt), Vobsub (*.sub)
- Přehrávatelný formát kodeku : "DIVX3.11", "DIVX4", "DIVX5", "DIVX6", "MP4V3", "3IVX".
- Přehrávatelný formát zvuku : "AC3", "PCM", "MP3", "WMA".
- Vzorkovací frekvence : 32 - 48 kHz (MP3), 32 - 48kHz (WMA)
- Datový tok : 32 - 320kbps (MP3), 40 - 192kbps (WMA)
- Disky formátované v systému souborů Live tento přehrávač nepodporuje.
- Pokud se název videosouboru DivX liší od názvu souborů titulků, nemusí se při přehrávání zobrazit titulky.
- Pokud přehráváte soubor DivX s jinými parametry, než je uvedeno výše, nemusí se přehrávat správně.

Dálkové ovládání



Instalace baterie

Odstraňte kryt baterie na zadní části dálkového ovládání a vložte jednu (velikost AAA) baterii tak, aby odpovídala polarita **+** a **-**.

..... **1**

RADIO&INPUT: Mění vstupní zdroj.

MARKER: Označí playlist.

POWER: Vypíná a zapíná zařízení, Zapnuto nebo Vypnuto.

OPEN/CLOSE: Otevře nebo zavře zásuvku pro disk.

SLEEP: Nastavit automatické vypnutí systému ve stanoveném čase. (Regulátor světlosti : Okno displeje se ztmaví na polovinu.

INFO/DISPLAY: Zobrazuje informace na obrazovce.

HOME: Zobrazí [Domácí nabídka].

DISC MENU: Zobrazuje menu na DVD disku.

..... **2**

^ / V / < / > (nahoru/ dolů/ vlevo/ vpravo): Pohyb v menu zobrazeném na obrazovce.

PRESET +/-: Vybere radiostanici.

TUNING +/-: Naladí požadovanou radiostanici.

ENTER: Potvrzuje výběr volby. Přednastavení rádiových stanic.

RETURN: posun zpět v menu nebo opuštění menu nastavení.

TITLE: Jestliže má aktuální DVD disk menu, zobrazí toto menu na obrazovce, tj. menu disku se může zobrazit.

..... **3**

STOP: Ukončí přehrávání nebo nahrávání.

PLAY, MONO/STEREO: Spustí přehrávání. Zvolí Mono/ Stereo.

PAUSE/STEP: Pozastavit přehrávání.

SKIP: Přejechání k další nebo předešlé kapitole/ stopě/ souboru.

SCAN: Prohledává vpřed nebo vzad.

..... **4**

SPEAKER LEVEL: Nastavení úrovně hlasitosti požadovaného reproduktoru.

SOUND EFFECT: Výběr režimu zvukového efektu.

VOL +/- (HLASITOST): Nastaví hlasitost reproduktorů.

OPTICAL: Mění vstupní zdroj přímo na optický.

MUTE: Vypnutí zvuku.

..... **5**

Číselná tlačítka 0-9: Vyberou číselnou volbu v menu.

REPEAT: Volba přehrávacího režimu. (NÁHODNĚ, OPAKOVAT)

CLEAR: Smaže označení v označeném seznamu nebo číslo při zadávání hesla.

..... **6**

Tlačítka ovládání TV: Ovládání TV. (pouze TV značky LG)

- Můžete ovládat úroveň hlasitosti, zdroj vstupu a vypínání nebo zapínání TV značky LG. Stiskněte POWER (NAPÁJENÍ) (TV) a stiskněte opakovaně tlačítko PR/CH (**^ / V**) dokud se TV přijímač nezapne nebo nevypne.

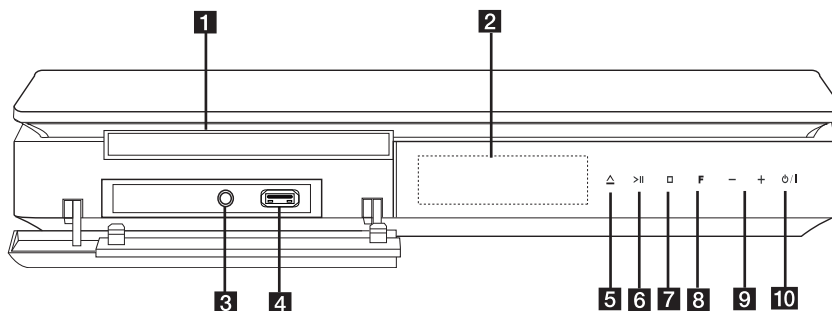
REC: NAHRÁVÁNÍ NA USB.

*****: Toto tlačítko není k dispozici.

RDS: Systém RDS.

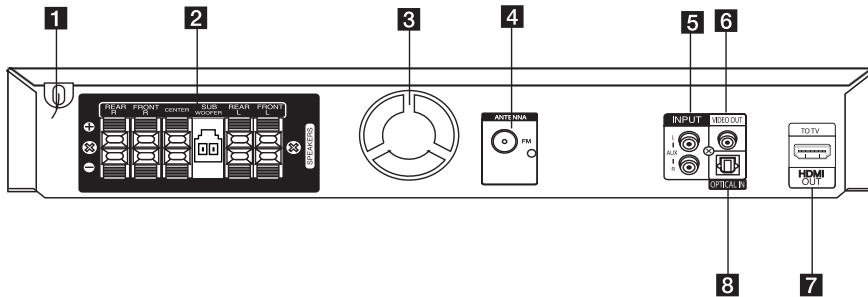
PTY: Zobrazí možnosti zobrazení RDS.

Přední panel



- 1** Disková mechanika
- 2** Okno displeje
Ukazuje aktuální stav zařízení.
- 3** PORT. IN
Zapojení k přenosnému přehrávači s audio výstupy.
- 4** USB Port
Připojení USB zařízení
- 5** △ (OTEVŘÍT/ZAVŘÍT)
Otevře nebo zavře diskovou mechaniku.
- 6** >|| (PŘEHRÁT/POZASTAVIT)
Spustí přehrávání.
Dočasně pozastaví přehrávání, opět stiskněte pro opuštění režimu pozastavení.
- 7** □ (STOP)
Zastaví přehrávání.
- 8** F (FUNCTION)
Mění vstupní zdroj nebo funkci.
- 9** -/+ (Volume)
Nastavuje hlasitost reproduktorů.
- 10** ⏻ / ⏿ (VYPÍNAČ)
Zapne nebo vypne zařízení.

Zadní panel



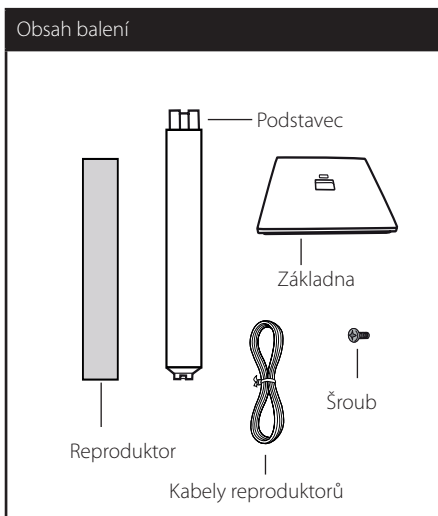
- 1** Síťový kabel
- 2** Konektory reproduktorů
Připojení kabelů reproduktoru
- 3** Ventilátor
- 4** Konektor antény
FM - Zapojuje FM pevnou anténu
- 5** **AUX (L/R) INPUT**
Připojení k externímu zdroji se 2 kanály audio výstupů.

- 6** **VIDEO OUT**
Připojuje k TV vstupy videa.
- 7** **HDMI OUT**
Připojení k TV se vstupy HDMI.
(Rozhraní pro digitální audio a video)
- 8** **OPTICAL IN**
Připojení k optickému audio vybavení.

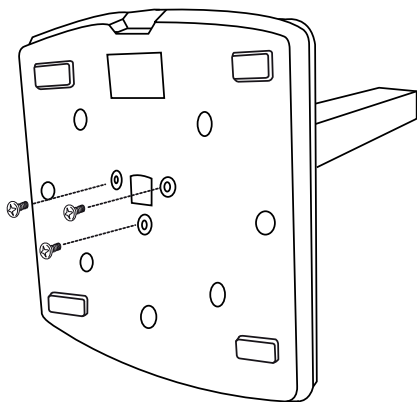
1

Začínáme

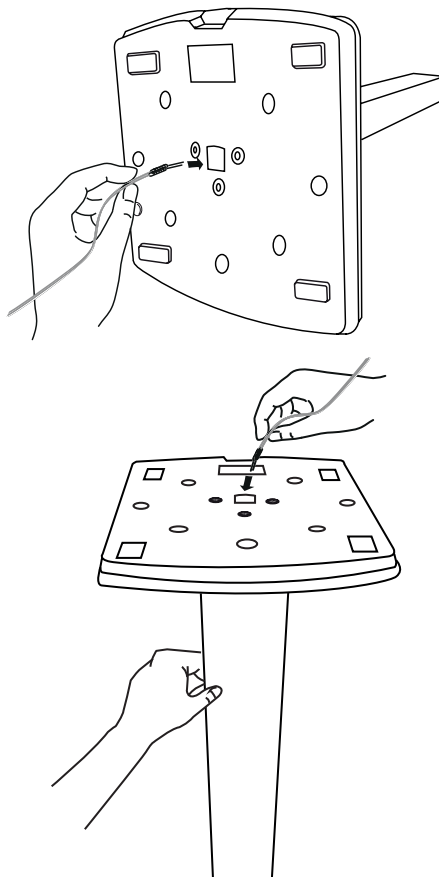
Připevnění reproduktorů ke stolnímu podstavci.



1. Nasadte tyč na základnu, poté zajistěte zapojení dodaným šroubem.



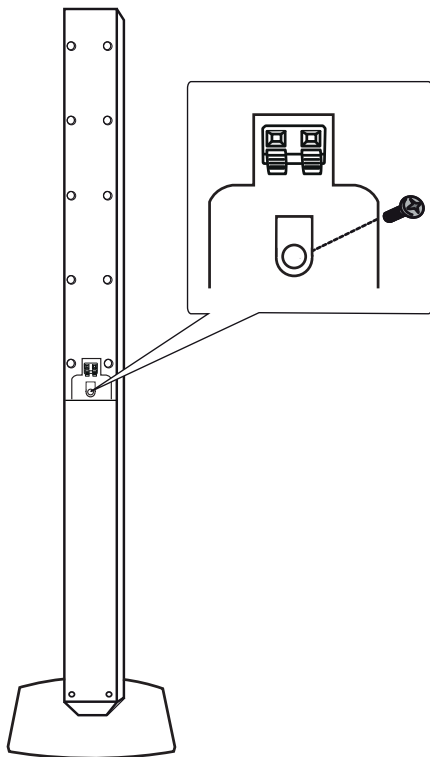
2. Protáhněte kabel reproduktoru otvorem v podkladové desce.



! Poznámka

Než vložíte kabel reproduktoru do otvoru, ujistěte se, že máte rozvinutý nebo narovnaný kabel mikrofonu .

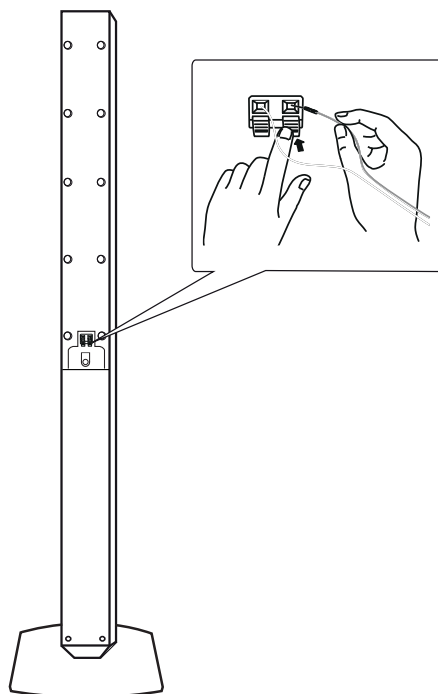
3. Šroubováním připevníte reproduktory ke stojanu.



! Poznámka

Dejte pozor, abyste nezachytili kabel reproduktoru mezi reproduktory a stojan

4. Zapojte kabely reproduktorů do správných svorek reproduktoru. Ujistěte se, že jste připojili černé konce každého z vodičů ke svorce označené “-” (mínus) a druhé konce do svorky označené “+” (plus).



! POZOR

Dávejte pozor, aby reproduktor nespadol. V opačném případě může dojít k selhání funkce reproduktorů a tím ke způsobení úrazu a/nebo škodě na majetku.



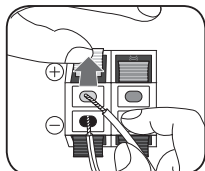
Připojte reproduktory k zařízení

2

Připojení

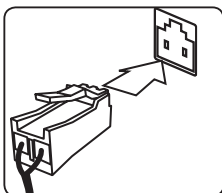
1. Připojte vodiče k zařízení.

Připravte každý barevný vodič k barevně odpovídající svorce na zadní straně jednotky. Kabel k zařízení připojte tak, že stisknete každou plastovou západku k otevření připojovací svorky. Zasuňte konec vodiče a uvolněte západku.



Připojte černé konce každého z vodičů ke svorce označené znaménkem - (mínus) a druhé konce do svorky označené + (plus).

Připojte kabel basového reproduktoru do přehrávače. Při připojování kabelu basového reproduktoru do přehrávače, zasouvejte konektor dokud s kliknutím nezapadne.



2. Připojení vodičů k reproduktorům. Připojte zbylé konce vodičů do odpovídajících reproduktorů dle barevného označení:

Barva	Reproduktor	Pozice
Šedá	Zadní část	Zadní pravá strana
Modrá	Zadní část	Zadní levá strana
Zelená	Střed	Střed
Oranžová	Sub Woofer	Jakákoli čelní poloha
Červená	Přední	Přední pravý
Bílá	Přední	Přední levý

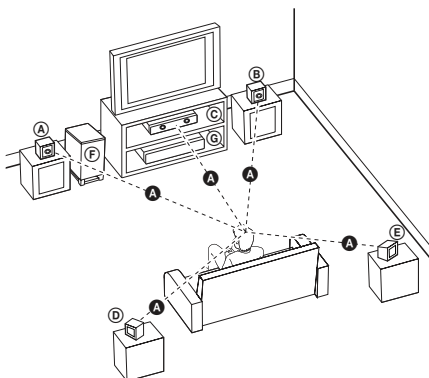
Kabel k reproduktorům připojte tak, že na každém reproduktoru stisknete plastovou západku k otevření připojovací svorky. Zasuňte konec vodiče a uvolněte západku.

! POZOR

- Budte opatrní a nedovolte dětem, aby vkládaly ruce nebo jiné předměty do tzv. *Vlnovod reproduktoru : Otvor pro vydatný bassový zvuk na reproduktoru (uzavřený).
- Reproduktory obsahují magnetické části, takže na televizi nebo na monitoru počítače může dojít k deformaci barev. Používejte reproduktory ve vzdálenosti od obrazovky televize nebo od monitoru počítače.

Umístění systému

Následující ilustrace ukazuje příklad umístění systému. Upozorňujeme, že ilustrace v tomto návodu se liší od současné jednotky a slouží k objasňujícím účelům. Pro nejlepší možný prostorový zvuk by měly být všechny reproduktory, mimo subwoofer, umístěny ve stejné vzdálenosti od místa poslechu (A).



- Ⓐ Přední levý reproduktor (L)/ Ⓑ Přední pravý reproduktor (R):
Umístěte přední reproduktory po stranách monitoru nebo obrazovky a srovnejte je, jak je to jen možné s okrajem obrazovky.
- Ⓒ Středový reproduktor: Umístěte středový reproduktor nad nebo pod monitor nebo obrazovku.
- Ⓓ Prostorový levý reproduktor (L)/ Ⓔ Prostorový pravý reproduktor (R):
Umístěte tyto reproduktory za vaše místo poslechu, čelem mírně dovnitř.
- Ⓕ Subwoofer: Pozice subwooferu není natolik rozhodující, protože nízké basové zvuky nejsou silně směrové. Ale je lepší umístit subwoofer blízko předních reproduktorů. Otočte mírně směrem ke středu pokoje ke snížení odrazu stěn.
- Ⓖ Jednotka

Připojení k TV

Učíte jedno z následujících připojení v závislosti na schopnostech vašeho zařízení.

! Poznámka

- V závislosti na vaší TV a dalším vybavení, které chcete připojit, existuje několik způsobů připojení k přehrávači. Použijte pouze jeden způsob zapojení popsany v návodu.
- Pro nejlepší možné zapojení nahlédněte do návodu vaší TV stereo systému nebo jiného zařízení.

! POZOR

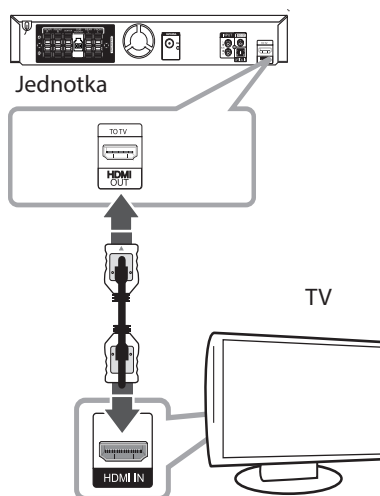
- Ujistěte se, že je přehrávač připojen přímo k TV. Naladte TV na správný kanál vstupu videa.
- Nepřipojujte přehrávač přes VCR. Obraz by mohl být zkreslený systémem ochrany proti kopírování.

Připojení výstupu HDMI

Pokud máte HDMI TV nebo monitor, můžete připojit tuto jednotku použitím HDMI kabelu (typ A, Vysokorychlostní kabel HDMI™).

Připojte konektor HDMI OUT jednotky ke konektoru HDMI IN na HDMI kompatibilní televizi nebo monitoru.

Nastavte zdroj TV na HDMI (viz uživatelská příručka k TV).



! Tip

- Můžete si plně vychutnávat digitální audio a video signály společně s tímto připojením HDMI.
- Pokud používáte připojení HDMI, můžete měnit rozlišení pro výstup HDMI. (Viz "Nastavení rozlišení" na straně 21.)

! POZOR

- Změna rozlišení při zavedeném připojení může způsobit poruchu. K vyřešení problému vypněte přístroj a poté jej opět zapněte.
- Když připojení HDMI s HDCP není ověřeno, obrazovka televize změní barvu dočerna nebo dozelena nebo se může na obrazovce objevit zrnění. V tomto případě zkontrolujte připojení HDMI nebo zkontrolujte, zda není odpojen kabel.

! Poznámka

- Pokud připojené zařízení HDMI nepřijímá výstupní zvukový signál z jednotky, zvuk zařízení HDMI může být zkrácený nebo nemá výstup.
- Pokud zapojujete kompatibilní zařízení HDMI nebo DVI, ujistěte se o následujícím:
 - Zkuste odpojit zařízení HDMI/DVI a tento přístroj. Dále zapojte k zařízení HDMI/DVI a ponechte po dobu 30ti sekund, poté zapojte toto zařízení.
 - Připojené zařízení video vstupu je nastaveno správně pro tuto jednotku.
 - Připojené zařízení je kompatibilní se vstupem videa 720x480i (nebo 576i), 720x480p (nebo 576p), 1280x720p, 1920x1080i nebo 1920x1080p.
- Ne všechna HDCP kompatibilní HDMI nebo DVI zařízení budou pracovat s touto jednotkou.
 - Obraz nebude zobrazen správně s jiným zařízením, než je zařízení HDCP.
 - Tato jednotka nepřehrává a obrazovka televize změní barvu dočerna nebo dozelena nebo se může na obrazovce objevit zrnění.
- Pokud jsou na obrazovce šумы nebo linky, zkontrolujte prosím kabel HDMI (Vysokorychlostní kabel HDMI™).



Některé funkce této jednotky jsou ovládány dálkovým ovládáním TV zatímco je tato jednotka a TV LG se SIMPLINK připojena přes připojení HDMI.

Funkce ovladatelné dálkovým ovládáním TV LG; Přehrát, pozastavit, scanovat, přeskočit, zastavit, vypnout atd.

Pro bližší informace k funkci SIMPLINK nahlédněte do uživatelského manuálu TV.

TV LG s funkcí SIMPLINK jsou označeny výše uvedeným logem.

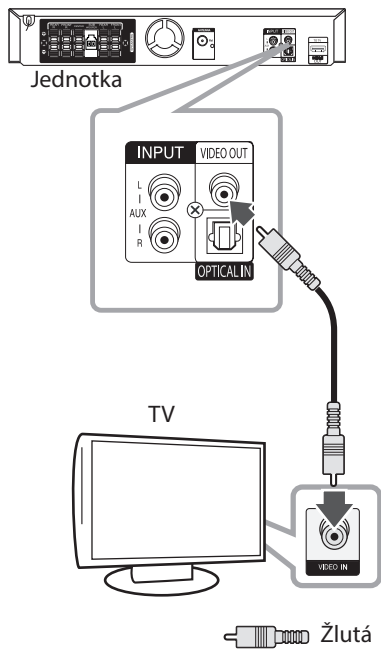
! Poznámka

V závislosti na typu disku nebo stavu přehrávání, některé činnosti SIMPLINK se mohou lišit nebo nemusí být funkční.

Zapojení videa

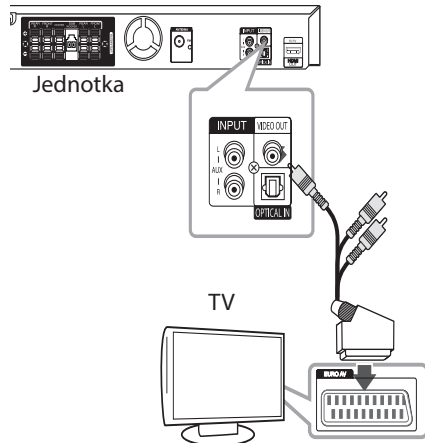
Připojte konektor VIDEO OUT na jednotce ke konektoru vstupu videa na televizoru pomocí video kabelu.

Můžete poslouchat zvuk prostřednictvím systému reproduktorů.



Použití RCA a SCART kabelu

Použití RCA a SCART kabelu, připojte konce RCA kabelů k odpovídajícím konektorům na VIDEO OUTPUT přístroje a zapojte scart kabel k TV do příslušné zdířky.



Nastavení rozlišení

Zařízení poskytuje VÝSTUPU HDMI několik výstupních rozlišení. Lze změnit rozlišení pomocí nabídky [Nastavení] (Nastavení).

1. Stiskněte **HOME**.
2. Pomocí **</>** zvolte [Nastavení], poté stiskněte **ENTER**. Objeví se nabídka [Nastavení].



3. Prostřednictvím **^ / v** zvolte možnost [Displej] a poté stiskněte **>** k přechodu do druhé úrovně.
4. Prostřednictvím **^ / v** zvolte možnost [Rozlišení] a poté stiskněte **>** pro přechod ke třetí úrovni.
5. Prostřednictvím **^ / v** zvolte požadované rozlišení a poté stiskněte **ENTER** pro potvrzení vaší volby.

! Poznámka

Pokud vaše televize nepodporuje rozlišení, které jste nastavili na přehrávači, lze nastavit rozlišení na 480p (nebo 576p) následovně:

Stiskněte **STOP** po déle než 5 sekund.

Výstupní rozlišení videa

Zobrazené rozlišení okna displeje a výstupní rozlišení může být odlišné v závislosti na typu připojení.

[HDMI OUT] : 1080p, 1080i, 720p and 480p (nebo 576p) a 480i (nebo 576i)

[VIDEO OUT] : 480i (nebo 576i)

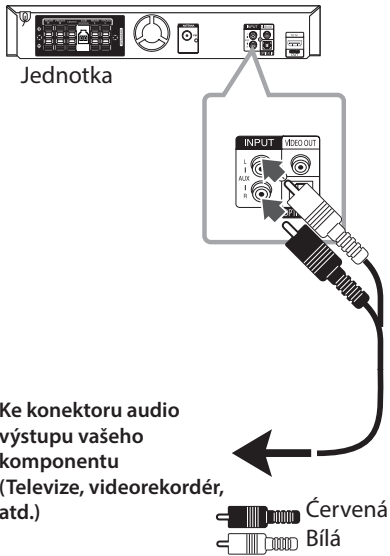
Volitelné zapojení vybavení

2

Připojení

Připojení VSTUPU AUX

Připojte výstup pomocného zařízení ke vstupu konektoru AUX AUDIO (L/P).

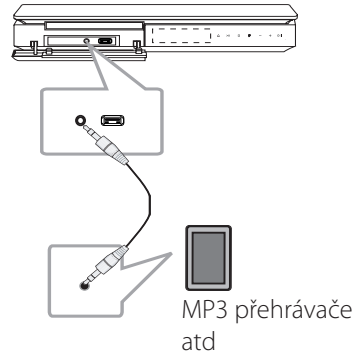


! Poznámka

Pokud má televize pouze jeden audio (mono) výstup, pak konektor připojte k levému (bílému) audio konektoru na přístroji.

Připojení VSTUPU AUDIA (Vstup přenosného zařízení)

Zapojte výstup přenosného zařízení (MP3 nebo PMP atd.) ke konektoru vstupu AUDIO (PORT. IN).



Poslech hudby z přenosného přehrávače nebo vnějšího zařízení

Tento přístroj může přehrávat hudbu z mnoha typů přenosných přehrávačů nebo vnějších zařízení.

1. Zapojte přenosný přehrávač do PORT. IN Konektor vstupu zařízení (PORTABLE IN).

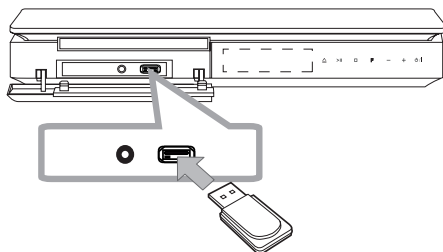
Nebo

připojte vnější zařízení do AUX (pomocného) konektoru přístroje.

2. Zapněte pomocí tlačítka **⏻ / ⏻ (POWER)**.
3. Zvolí PORTABLE (Přenosné) nebo AUX stiskem tlačítka **⏻ RADIO&INPUT**.
4. Zapněte přenosné zařízení pro spuštění přehrávání.

Připojení USB

Připojte USB port pamětového USB (nebo MP3 přehrávače atd.) k USB portu na přední straně jednotky.



! Poznámka

Vyjmutí zařízení USB z jednotky

1. Zvolte jinou funkci režimu nebo stiskněte dvakrát za sebou tlačítko **■ STOP**.
2. Vyjmutí zařízení USB z jednotky.

Kompatibilní USB zařízení

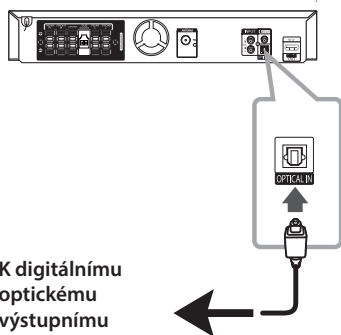
- MP3 přehrávač: MP3 přehrávač s flashovou pamětí
- USB Flash Drive: Zařízení, která podporují USB 2.0 nebo USB 1.1.
- Funkce USB této jednotky nepodporuje všechna USB zařízení.

Náležitost USB zařízení

- Zařízení, která vyžadují instalaci dalších programů po připojení přístroje k počítači, nejsou podporována.
- Nevýjímte USB v průběhu činnosti.
- Z důvodu velké kapacity USB může hledání trvat několik minut.
- K zabránění ztrátě dat, zálohujte všechna data.
- Pokud použijete prodlužovací kabel USB nebo USB HUB, zařízení USB nemusí být rozpoznáno.
- Souborový systém NTFS není podporován. (podporován je pouze souborový systém FAT (16/32)).
- Tato jednotka není podporována, pokud celkový počet souborů přesahuje 1 000.
- Vnější HDD, uzamčené přístroje nebo typy pevných USB disků nejsou podporovány.
- USB port přístroje nemůže být připojen k PC. Jednotka nemůže být použita jako úschovné zařízení.

Zapojení vstupu OPTICAL

Připojte optický výstup jednotky (nebo digitálního zařízení) ke konektoru optického vstupu OPTICAL IN.



K digitálnímu optickému výstupnímu konektoru vašeho komponentu

2

Připojení

Nastavení reproduktorů domácího kina ez

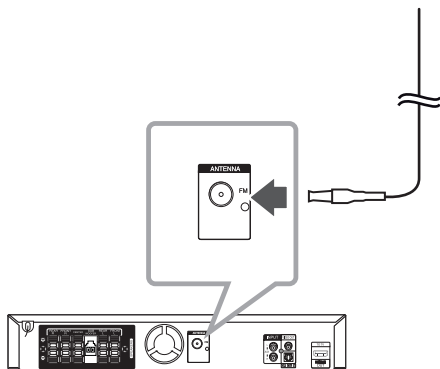
Poslouchejte hudbu z televize, DVD a digitálního zařízení s režimem 5.1 k (2.1 nebo 2). Dokonce i když je jednotka ve vypnutém režimu, pokud stisknete **OPTICAL**, jednotka se zapne a automaticky změní režim na AUX OPT.

1. Připojte konektor optického vstupu OPTICAL IN jednotky do optického výstupu vaší televize (nebo digitálního zařízení atpod.).
2. Zvolte AUX OPT pomocí **OPTICAL**. Pro přímou volbu AUX OPT.
3. Poslouchejte hudbu s reproduktory 5.1k(2.1 nebo 2).
4. Pro odchod z AUX OPT pomocí **OPTICAL**. Funkce je přelazena na předchozí.

Připojení antény

Připojte dodanou anténu FM pro poslech rádia.

Připojte drátovou FM anténu ke konektoru FM antény.



! Poznámka

Ujistěte se, že je drátová FM anténa zcela prodloužená.

Nastavení

Pomocí nabídky nastavení lze různě nastavit položky, jako je obraz a zvuk.

Můžete také nastavit jazyk titulků a nabídku nastavení společně s dalšími položkami. Pro detaily k jednotlivým položkám nabídky nastavení viz strana 26 až 30.

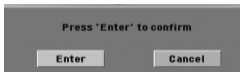
Úvodní nastavení jazyka OSD - Optický

Po prvním zapnutí přístroje se na obrazovce televizoru objeví výchozí nabídka nastavení jazyka. Dokončete výchozí nastavení jazyka před použitím přístroje, anglický jazyk bude nastaven jako výchozí jazyk.

1. Pro zapnutí jednotky stisknete tlačítko **⏻ / I** (POWER). Nabídka nastavení jazyka se objeví na obrazovce.



2. Prostřednictvím tlačítek **^ V <>** zvolte jazyk a poté stisknete tlačítko **⊙ ENTER**. Na obrazovce se objeví nabídka pro potvrzení.



3. Použijte tlačítko **<>** k volbě [Enter] a poté stisknete **⊙ ENTER** pro dokončení nastavení jazyka.

Pro zobrazení a opuštění nabídky nastavení

1. Stisknete **🏠 HOME**.
Zobrazí [Domácí nabídka].



2. Zvolte pomocí **<>** možnost [Nastavení].
3. Stisknete **⊙ ENTER**.
Zobrazí se [Nastavení].
4. Stisknete **🏠 HOME** nebo **↶ RETURN** pro odchod do nabídky [Nastavení].

O nabídce nápovědy pro nastavení

Nabídka	Tlačítka	Činnosti
▲▼ Pohyb	^ V	Přechod k jiné nabídce.
◀ Pohyb	<	Přechod k předešlé úrovni.
▶ Pohyb	>	Přechod do další úrovně nebo volba nabídky.
↶ Zavřít	↶ RETURN	Pro opuštění nabídky [Nastavení] nebo [Nastavit reproduktor]
⊙ Volba	⊙ ENTER	Pro potvrzení nabídky.

Jazyk

Jazykový menu

Vyberte jazyk pro menu nastavení a zobrazování informací na obrazovce.

zvukový disk/ Diskový podtitul/ Diskový menu

Zvolte Vámi preferovaný jazyk pro audio stopy (zvukový disk), titulky a nabídku disku.

[Originál]

Odpovídá původnímu jazyku, ve kterém byl disk nahrán.

[Atd.]

Pro volbu jiného jazyka stiskněte numerická tlačítka a poté **ENTER** pro zadání 4místného čísla dle kódu v seznamu jazyků na straně 43. Pokud vložíte nesprávný jazykový kód, stiskněte tlačítko **CLEAR**.

[Vypnuto (pro titulky disku)]

Vypne zobrazení titulků.

Displej

Televizní aspekt

Zvolte si poměr stran zobrazení na základě formátu obrazovky vašeho TV přijímače.

[4:3]

Zvolte, jestliže máte připojený standardní TV přijímač 4 : 3.

[16:9]

Zvolte, jestliže máte připojený širokoúhlý TV přijímač 16 : 9.

Modus displeje

Pokud si zvolíte poměr stran 4 : 3, budete muset definovat, jak budou na vašem TV přijímači zobrazovány širokoúhlé programy a filmy.

[Poštovní schránka]

Zobrazuje širokoúhlý obraz s dolním a horním okrajem obrazu.

[Panscan]

Automaticky zobrazuje široký obraz na celé obrazovce a ořezává všechny části obrazu. (Pokud disk/složka není kompatibilní s Pan Scan, obraz je zobrazen při poměru stran Letterbox.)

Rozlišení

Nastavuje výstupní rozlišení obrazového signálu HDMI. Pro více podrobností o rozlišení viz "Nastavení rozlišení" (strana 21).

[Auto]

Pokud je konektor výstupu HDMI OUT připojen pro poskytování TV zobrazených informací (EDID), automaticky se nastaví rozlišení nejlépe vhodné pro zapojenou televizi. Pokud je připojeno pouze VÝSTUPU VIDEO, změní se rozlišení na výchozí rozlišení 480i (nebo 576i).

[1080p]

Produkuje 1080 linek progresivního videa.

[1080i]

Produkuje 1080 linek zřetěženého videa.

[720p]

Produkuje 720 linek progresivního videa.

[480p (nebo 576p)]

Produkuje 480 (nebo 576) linek progresivního videa.

[480i (nebo 576i)]

Produkuje 480 (nebo 576) linek zřetěženého videa.

Audio

Nastavit reproduktor

Učíte následující nastavení pro zabudovaný surround dekodér s 5.1 kanály.

1. Zvolte v nabídce [Audio] [Nastavit reproduktor].
2. Stiskněte **ENTER**.
Zobrazí se [REPRODUKTOR 5.1].



3. Prostřednictvím tlačítka **<>** zvolte požadovaný reproduktor.
4. Pomocí tlačítek **^ v <>** nastavte možnost.
5. Stiskem **RETURN** se vrátí do předešlé nabídky.

[Reproduktor]

Zvolte reproduktor, který chcete nastavit.

! Poznámka

Některá nastavení reproduktorů jsou zakázána licenční smlouvou Dolby Digital.

[Velikost]

je-li reproduktor nastaven napevno, nelze změnit nastavení.

[Hlasitost]

Nastavení výstupní úrovně každého reproduktoru.

[Dálka]

Nastavení vzdálenosti mezi každým reproduktorem a místem poslechu.

[Začátek testu reproduktoru]

Pomocí tlačítka **^ v** zvolte [Start testu reprodukt.] a stiskněte **ENTER**. Pro zastavení stiskněte opět **ENTER**. Nastavte hlasitost tak, aby odpovídala hlasitosti testovaných signálů uložených v systému.

DRC (Dynamic Range Control) (Dynamická kontrola rozsahu)

Udržuje zvuk čistý, když je hlasitost nastavená na nízké hodnotě (jen Dolby Digital). Nastavte [Zapnuto] zapnutí tohoto efektu.

Hlasitý

Zvolte [Zapnuto], smísíte karaoke kanály do normálního sterea.

Tato funkce je možná jen s multikanálovým karaoke DVD diskem.

HD AV Sync

Někdy se stane, že u digitální televize dochází ke zpoždění mezi obrazem a zvukem. Pokud se tak děje, můžete rozdíl vyrovnat nastavením zpoždění zvuku tak, že zvuk čeká na příslušný obraz: tato funkce se nazývá HD AV Sync. Použijte **Λ V** (na dálkovém ovládacím) k přetočení směrem nahoru a dolů pro nastavení zpoždění, které lze zvolit mezi 0 a 300 msek.

Zámek (Rodičovská kontrola)

Úvodní nastavení kódu oblasti:

Při prvním použití přístroje, nastavte Area Code (Kód oblasti).

1. Zvolte nabídku [Zámek] a stiskněte **>**.
2. Stiskněte **>**.
Pro přístup k možnosti [Zámek] musíte zadat Vámi vytvořené heslo. Zadejte heslo a stiskněte tlačítko **⊙ ENTER**. Zadejte heslo znovu, poté stiskněte tlačítko **⊙ ENTER** pro ověření. Pokud učiníte před stisknutím tlačítka **⊙ ENTER**, chybu, stiskněte tlačítko **CLEAR**.
3. Pomocí tlačítka **Λ V** zvolte první znaky.
4. Stiskněte **⊙ ENTER** a zvolte druhý znak pomocí tlačítka **Λ V**.
5. Pro potvrzení volby Kódu oblasti stiskněte tlačítko **⊙ ENTER**.

Klasifikace

Blokuje přehrávání hodnocených DVD v závislosti na jejich obsahu. Ne všechny disky jsou hodnoceny.

1. Zvolte nabídku [Klasifikace] v nabídce [Zámek] a stiskněte **>**.
2. Zadejte heslo a stiskněte tlačítko **⊙ ENTER**.
3. Zvolte hodnocení od 1 do 8 pomocí tlačítek **Λ V**.

[Klasifikace 1-8]

Hodnocení jedna (1) je nejvíce omezeno a nejméně omezeno je hodnocení (8).

[Odemčení]

Pokud si zvolíte odblokování, rodičovská kontrola není aktivní a disky se přehrají celé.

4. Pro potvrzení volby hodnocení stiskněte tlačítko **⊙ ENTER**.

Heslo

Můžete nastavit nebo změnit heslo.

1. Zvolte [Heslo] v nabídce [Zámek] a stiskněte >.
2. Stiskněte **ENTER**.
3. Zadejte heslo a stiskněte tlačítko **ENTER**.
Pro změnu hesla stiskněte tlačítko **ENTER** ve chvíli, kdy je možnost [Změna] zvýrazněna. Zadejte heslo a stiskněte tlačítko **ENTER**. Zadejte heslo znovu, poté stiskněte tlačítko **ENTER** pro ověření.
4. Stiskněte tlačítko **HOME** pro odchod z nabídky.

! Poznámka

Pokud zapomenete své heslo, můžete jej vymazat za pomocí následujících kroků:

1. Zvolte nabídku [Nastavení] v nabídce [Domácí nabídka].
2. Vložte šestimístné číslo "210499" a stiskněte **ENTER**. Heslo je vymazáno.

Volačka

Vložte kód oblasti, jejíž standardy byly použity u poměru DVD video disku, ze seznamu na straně 42.

1. Zvolte [Volačka] v nabídce [Zámek] a stiskněte >.
2. Zadejte heslo a stiskněte tlačítko **ENTER**.
3. Pomocí tlačítka **▲▼** zvolte první znaky.
4. Stiskněte **ENTER** a zvolte druhý znak pomocí tlačítka **▲▼**.
5. Pro potvrzení volby Kódu oblasti stiskněte tlačítko **ENTER**.

Atd.

Divx(R) VOD

O VIDEU DIVX: DivX® je digitální video formát vytvořený společností DivX, LLC, dceřiná společnost Rovi Corporation. Toto zařízení je oficiálním produktem s certifikací DivX Certified® pro přehrávání videa v režimu DivX. Pro více informací a softwarové nástroje pro konverzi souborů do video formátu DivX navštivte webové stránky divx.com.

O VIDEU NA VYŽÁDÁNÍ DIVX: Pro přehrávání filmů ve formátu DivX zakoupených prostřednictvím služby Video na vyžádání (VOD - Video-on-Demand), musí být toto zařízení s certifikací DivX Certified® registrováno. Pro přehrávání filmů ve formátu DivX zakoupených prostřednictvím služby Video na vyžádání (VOD - Video-on-Demand), musí být toto zařízení s certifikací DivX Certified® registrováno. Pro více informací o tom, jak dokončit vaši registraci, navštivte web vod.divx.com.

[Registrovat]

Zobrazí registrační kód Vašeho přehrávače.

[Deregistrovat]

Deaktivuje přehrávač a zobrazí deaktivaci kód.

! Poznámka

Veškerá stažená videa z DivX® VOD mohou být přehrávána pouze na této jednotce.

Užívání Home menu (Domácí nabídky)

1. Stiskněte **HOME**.
Zobrazí [Domácí nabídka].



2. Zvolte pomocí **<>** tuto možnost.
3. Stiskněte tlačítko **ENTER** poté zvolenou možnost nabídky.

[Hudba] – Zobrazí se nabídka [HUDBA].

[Film] – Začne přehrávání videosouboru nebo se zobrazí nabídka [FILM].

[Obrázky] – Zobrazí se nabídka [OBRÁZKY].

[Nastavení] – Zobrazí se nabídka [Nastavení].

! Poznámka

Nelze zvolit možnost [Hudba], [Film] nebo [Obrázky], pokud není připojeno zařízení USB nebo není vložen disk.

Základní činnosti

1. Vložte disk pomocí **OPEN/CLOSE** nebo připojte zařízení USB do USB portu.
2. Stiskněte **HOME**.
Zobrazí [Domácí nabídka].
3. Zvolte pomocí **<>** tuto možnost. Zvolíte-li možnost [Film], [Obrázky] nebo [Hudba] v průběhu připojení zařízení USB a současně během vložení disku, zobrazí se nabídka pro výběr média. Zvolte médium, poté stiskněte tlačítko **ENTER**.



4. Stiskněte tlačítko **ENTER** poté zvolenou možnost nabídky.

! Poznámka

- U většiny Audio CD a disků DVD-ROM se přehrávání spustí automaticky.
- Jednotka přehraje automaticky pouze hudební soubory, které jsou obsažené na paměťovém zařízení USB nebo na disku.
- DTS není podporováno. V případě zvuku ve formátu DTS není zvuk přehráván.

Pro	Provedte toto
Stop	Stiskněte ■ STOP .
Přehrávání	Stiskněte ▶ PLAY, MONO/ STEREO .
Pauza	Stiskněte ⏸ PAUSE/STEP .
Přehrávání Frame-by-Frame	Opakovaně stiskněte ⏸ PAUSE/STEP pro přehrávání Frame-by-Frame. (pouze DVD, DivX)
Přechod na další/předěšlou kapitolu/stopu/soubor	V průběhu přehrávání stiskněte tlačítko ⏮/ ⏭ SKIP pro přechod k další kapitole/stopě nebo pro návrat na začátek aktuální kapitoly/stopy. Dvakrát stiskněte krátce tlačítko ⏮ SKIP pro krok zpět k předěšlé kapitole/stopě.
Umístíte bod pro přehrávání souboru rychle dopředu nebo rychle dozadu.	V průběhu přehrávání stiskněte opakovaně ⏮/⏭ SCAN pro volbu požadované rychlosti scanování. Stiskem ▶ PLAY, MONO/ STEREO pokračujete v přehrávání normální rychlostí.
Opakované nebo náhodné přehrávání	Stiskněte opakovaně ↺ REPEAT a současný titul, kapitola nebo stopa bude přehrávána opakovaně nebo náhodně. - DVD : Kapitola/ Titul/ Vypnuto - DivX : Titul/ Všechno/ Vypnuto - Audio CD/ MP3/ WMA : Stopa/ Všechno/ Náhodně/ Vypnuto
Zpomalení rychlosti přehrávání	V režimu pozastavení stiskněte tlačítko SCAN (Pomalů) (⏮ nebo ⏭) pro volbu požadované rychlosti. (pouze DVD, DivX) Soubor ve formátu DivX nemůže být pozpátku zpomaleně přehrán.

Další funkce

Zobrazení informací o disku na obrazovce

Můžete nechat zobrazit různé informace o nahraném disku na obrazovce.

1. Stiskněte **⏏ INFO/DISPLAY** pro zobrazení různých informací o přehrávání. Zobrazené položky se mohou lišit v závislosti od typu disku nebo stavu přehrávání.
2. Můžete vybrat položku stisknutím **▲▼** a změnit nebo vybrat nastavení **<>**.

Titul – aktuální číslo titulu/celkový počet titulů.

Kapitola – Číslo aktuální kapitoly/ celkový počet kapitol

Čas – Čas trvání přehrávání

Audio – Vybraný jazyk zvuku nebo kanál

Podtitul – Vybrané titulky

Stránka – Vybraný úhel/ celkový počet úhlů

! Poznámka

Pokud nestisknete žádné tlačítko po dobu několika sekund, zobrazení zmizí z obrazovky.

Pro zobrazení nabídky DVD

DVD

Pokud přehráváte DVD, které obsahuje několik nabídek, můžete zvolit nabídku, která Vám vyhovuje, pomocí tlačítka Nabídka.

1. Stiskněte **DISC MENU**.
Objeví se nabídka disku.
2. Zvolte nabídku pomocí **Λ V <>**.
3. Stiskněte tlačítka **▶ PLAY, MONO/STEREO** pro potvrzení.

Pro zobrazení titulu DVD

DVD

Pokud přehráváte DVD, které obsahuje několik titulů, můžete zvolit titul, který si přejete, pomocí tlačítka Menu (Nabídka).

1. Stiskněte tlačítka **TITLE**.
Objeví se titul disku.
2. Zvolte nabídku stiskem **Λ V <>**.
3. Stiskněte tlačítka **▶ PLAY, MONO/STEREO** pro potvrzení.

Přehrávání DVD 1,5 rychlostí

DVD

1,5 rychlost poskytuje možnost prohlížení obrázků a poslouchání hudby rychleji než je přehrávání při normální rychlosti.

1. V průběhu přehrávání stiskněte tlačítka **▶ PLAY, MONO/STEREO** pro přehrávání 1,5 rychlostí. Na obrazovce se objeví "▶X1.5".
2. Opět stiskněte tlačítka **▶ PLAY, MONO/STEREO** pro opuštění.

Spořič obrazovky

Spořič obrazovky se aktivuje, když necháte zařízení v režimu Zastaveno na pět minut.

Spuštění přehrávání ve zvoleném čase

DVD MOVIE

Pro spuštění přehrávání při jakékoli rychlosti u souboru nebo titulu.

1. Během přehrávání stiskněte **□ INFO/DISPLAY**.

2. Stiskněte **Λ V** pro volbu ikonky času a objeví se "--:--:--".
3. Vložte požadovanou dobu spuštění v hodinách, minutách a sekundách zleva doprava. Pokud vložíte nesprávná čísla, stiskněte tlačítka **CLEAR** pro smazání vložených čísel. Poté zadejte správná čísla.
Např. k nalezení scény v 1 hodinu, 10 minut a 20 sekund vložte číselnými tlačítky "11020"
4. Pro potvrzení volby stiskněte tlačítka **⊙ ENTER**. Přehrávání se spustí z navoleného času.

Pokračovat v přehrávání

DVD MOVIE MUSIC ACD

Jednotka nahrává body, kde jste stiskli **■ STOP** v závislosti na disku. Pokud se na obrazovce krátce zobrazí "**■ ■** (Resume Stop)" (Pokračovat v zastavení), stiskněte **▶ PLAY, MONO/STEREO** pro pokračování v přehrávání (od bodu scény).

Pokud dvakrát stisknete **■ STOP** nebo vyjmete disk, na obrazovce se objeví "**■ ■**" (Complete Stop) (Kompletní zastavení). Jednotka vymaže bod zastavení.

! Poznámka

- Obnovený bod může být smazán po stisku tlačítka (například; **⏻ / I (POWER), ▲ OPEN/CLOSE**, atd)..
- Tato funkce nemusí pracovat u některých disků nebo titulů/stop.

Změna stránky kódu titulků

MOVIE

Pokud se titulky nezobrazují správně, změňte kódování jazyka titulků pro správné zobrazení titulků.

1. V průběhu přehrávání stiskněte **□ INFO/DISPLAY** pro zobrazení obrazovky OSD.
2. Pomocí **Λ V** zvolte možnost [Kód str.].
3. Pomocí **<>** zvolte možnost požadovaného kódu.
4. Stiskněte **⏮ RETURN** pro odchod ze zobrazení na obrazovce.

Vyznačené přehrávání

MUSIC ACD

T funkce označovače vám poskytuje možnost uložení vašich oblíbených souborů z jakéhokoli disku nebo zařízení USB do paměti jednotky.

1. Zvolte možnost [Hudba] v nabídce [Domácí nabídka]

Návrat k předešlé složce.
(Pouze MP3/WMA)

Informace o souboru se zobrazí dle informací ID3TAG příslušného hudebního souboru. (pouze MP3)



Volba všech stop/souborů.

Označení všech stop/souborů.

Přechod k předešlému nebo k dalšímu seznamu souborů.

2. Zvolte požadovanou hudbu v [Seznam] pomocí **Λ V** poté stiskněte **MARKER** k označení souborů v nabídce.
3. Stiskněte **ENTER** nebo **▶ PLAY, MONO/STEREO**.
Zobrazí režim přehrávání.
4. Zvolte režim přehrávání pomocí **Λ V** a stiskněte **ENTER**.

[Označit přehrávání]

Vyznačené přehrávání.

[Aktuál. přehrávání]

Normal playback (Standardní přehrávání)

Pro smazání označovače

1. Pomocí **Λ V** zvolte stopu, kterou si přejete vymazat z označeného souboru.
2. Stiskněte **MARKER**.

Pro vymazání všech označovačů

Pro volbu [Zvolit vše] použijte tlačítka **Λ V <>** poté stiskněte **ENTER** v režimu úprav programu.

! Poznámka

Označovače jsou také smazány, jakmile je vyjmut disk nebo zařízení USB, pak se jednotka vypne nebo se funkce přepnou na jiné.

Prohlížení JPG souborů FOTOGRAFIÍ

PHOTO

Toto zařízení může přehrát disky se soubory fotografií.

1. Zvolte možnost [Obrázky] v nabídce [Domácí nabídka] a stiskněte tlačítko **ENTER**.

Přechod k předešlému nebo k dalšímu seznamu souborů.



Návrat k předešlé složce.

2. Stiskněte **^ V** pro volbu složky, poté stiskněte **ENTER**.
3. Pokud si přejete přehrát prezentaci, stiskněte **^ V** pro zvýraznění souboru a stiskněte **▶** **PLAY, MONO/STEREO**.

O nabídce Nápovědy v nabídce [Obrázky].

Nabídka	Tlačítka	Činnosti
▶ Prezentace	▶ PLAY, MONO/STEREO	Prohlížení prezentace.
▲▼◀▶ Pohyb	^ V <>	Přechod k dalšímu souboru nebo obsahu
⊙ Volba	⊙ ENTER	Prohlížení jednotlivých souborů.
↶ Zavřít	↶ RETURN	Návrat do nabídky [Domácí nabídka].

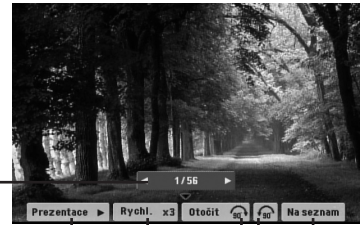
O nabídce Nápovědy v úplném zobrazení.

Nabídka	Tlačítka	Činnosti
Menu	☐ INFO/DISPLAY	Nabídka Činnost tlačítek
◀/▶ Náhled/Další	</>	Přechod k dalšímu souboru
↶ Seznam	↶ RETURN	Návrat k nabídce [Obrázky]

Možnosti dostupné v průběhu prohlížení fotografií.

Můžete použít různé možnosti v průběhu prohlížení fotografií v úplném zobrazení.

1. V průběhu prohlížení fotografií v úplném zobrazení stiskněte **☐ INFO/DISPLAY** pro zobrazení možnosti nabídky.
2. Zvolte možnost pomocí **^ V <>**.



- 1 **Aktuální fotografie/Celkový počet fotografií.** – Pomocí **<>** prohlížejte předchozí/další fotografie.
- 2 **Prezentace ▶/||** – Stiskněte **ENTER** pro spuštění nebo pozastavení prezentace.
- 3 **Rychl. x3/ x2/ x1** – Pomocí tlačítka **ENTER** zvolte prodlevu rychlosti mezi prohlížením fotek v prezentaci.
- 4 **Otočit** – Stiskem tlačítka **ENTER** otočíte fotografii.
- 5 **Na seznam** – Stiskněte **ENTER** pro návrat do nabídky [Obrázky].

Nastavení časovače

Stiskněte jednou nebo vícekrát **SLEEP** a vyberte dobu od 10 do 180 minut, po kterých se přehrávač vypne.

Pro kontrolu uplynulého času stiskněte tlačítko **SLEEP**.

Pro zrušení funkce spánek, stiskněte opakovaně tlačítko **SLEEP** dokud se neobjeví "SLEEP 10"; poté ještě jednou stiskněte tlačítko **SLEEP** dokud se nezobrazí "SLEEP 10".

! Poznámka

- Můžete zkontrolovat zbývající čas před tím, než se jednotka vypne.
- Stiskněte **SLEEP** v zobrazovacím okně se objeví zbývající čas.

Osvětlení displeje (DIMMER)

Jednou stiskněte tlačítko **SLEEP**. Zobrazovací okno se o polovinu ztmaví. Pro zrušení stiskněte opakovaně tlačítko **SLEEP** pro zvýšení jasu.

Dočasné vypnutí zvuku

Stiskněte **MUTE** pro ztišení zařízení.

Můžete ztišit zařízení, např. v případě telefonátu, ukazatel "MUTE" se zobrazí v okně displeje.

Paměť poslední scény

DVD

Toto zařízení si uchovává poslední scénu z posledního přehrávaného disku. Poslední scéna zůstává v paměti zařízení i když vyjmete disk z přehrávače nebo vypnete přehrávač do pohotovostního režimu (režim Stand-by). Jestliže vložíte disk, ze kterého je uchována poslední scéna, scéna se automaticky zobrazí.

Obnova přehrávání po výpadku elektřiny - volitelné

DVD

Dokonce, i když dojde k náhlému výpadku elektřiny, po zapnutí začne přístroj přehrávat od místa, které se hrálo před výpadkem. Systém periodicky ukládá stav přehrávání.

Výběr systému - Volitelné

Musíte zvolit vhodný režim systému vašeho televizoru. Stiskněte a držte tlačítko **II PAUSE/STEP** po dobu delší než 5 vteřin, abyste mohli zvolit systém v nabídce [Domácí nabídka].

! Poznámka

Pokud je zařízení USB připojeno nebo je vložen disk, tato funkce není funkční.

Nastavte úroveň reproduktoru

Můžete nastavit úroveň každého reproduktoru.

1. Stiskněte opakovaně tlačítko **SPEAKER LEVEL** (Úroveň reproduktoru) pro navolení nastavení požadovaného reproduktoru.
2. Stiskněte **VOL -/+** pro nastavení hladiny zvuku vybraného reproduktoru v průběhu zobrazení režimu nastavení úrovně v zobrazovacím okně.
3. Opakujte a nastavte hladinu zvuku dalšího reproduktoru.


Automatické vypnutí

Tato jednotka se automaticky vypne, aby šetřila elektrickou energii v případě, že hlavní jednotka není připojena k externímu zařízení a není používána po dobu 20 minut. Stejně pracuje i tato jednotka, která se po šesti hodinách od připojení hlavní jednotky k jinému zařízení pomocí analogového vstupu vypne.

Ovládání rádia

Ujistěte se, že jsou připojeny antény FM (Viz strana 25.)

Poslech rádia

1. Stiskněte tlačítko  **RADIO&INPUT** dokud se neobjeví FM v okně obrazovky. Je nalazena poslední přijímaná stanice.
2. Stiskněte a podržte **TUNING (-/+)** po dobu dvou sekund dokud se ukazatel frekvence nezmění, poté pusťte. Scanování se zastaví když zařízení naladí stanici.

Nebo




Stiskněte opakovaně **TUNING (-/+)**.

3. Nastavte hlasitost opakovaným stisknutím **VOL (-/+)**.

Přednastavení rádiových stanic

Můžete přednastavit 50 stanic pro FM.

Před nalazením se ujistěte, že jste ztišili hlasitost.

1. Stiskněte tlačítko  **RADIO&INPUT** dokud se neobjeví FM v okně obrazovky.
2. Zvolte požadovanou frekvenci stiskem **TUNING (-/+)**.
3. Stiskněte  **ENTER** a přednastavte počet, který se zobrazí v okně displeje.
4. Stiskněte **PRESET (-/+)** pro volbu předvoleného počtu čísel, které si přejete.
5. Stiskněte  **ENTER**. Stanice je uložena.
6. Opakujte kroky 2 až 5 pro uložení dalších stanic.

Vymazání všech uložených stanic

1. Stiskněte a držte **CLEAR** po dobu dvou sekund. Na displeji DVD přehrávače se rozsvítí ERASE ALL (VYMAZAT VŠE).
2. Stiskněte **CLEAR** a vymažete všechny uložené rozhlasové stanice.

Vymazání uložených stanic

1. Stiskněte **PRESET - / +** pro volbu přednastaveného čísla, které si přejete vymazat.
2. Stiskněte **CLEAR**, přednastavené číslo bude blikat v zobrazovacím okně.
3. Stiskněte opět **CLEAR** pro vymazání zvoleného přednastaveného čísla.

Zlepšení nekvalitního FM příjmu

Na dálkovém ovládání stiskněte **▶ PLAY, MONO/STEREO**. Toto má za následek změnu volby kanálů ze sterea na mono a obvykle zlepšení příjmu.

Prohlížení informací o radiostanici

FM tuner je vybavený systémem RDS (Radio Data System) (Systém údajů o stanici), který zobrazuje informace o aktuální rozhlasové stanici. Stiskněte opakovaně **RDS** pro zobrazení všech možností typů informací:

PS	(Programme Service Name) (Název stanice) Název stanice se zobrazí na displeji.
PTY	(Programme Type Recognition) (Rozpoznání typu programu) Název typu programu (např. Jazz nebo Zprávy) se zobrazí na displeji.
RT	(Radio Text) (Radiotext) Textová zpráva obsahující speciální informace z vysílání stanice. Text může běžet po displeji.
CT	(Time controlled by the channel) (Čas řízený stanicí) Zobrazuje datum a čas, který vysílá a řídí radiostanice.

Můžete vyhledat rádio stanice podle typu programu stisknutím tlačítka **RDS**. Displej zobrazí poslední používané PTY. Stiskněte jednou nebo vícekrát tlačítko **PTY** pro zvolení Vámi preferovaného typu programu. Stiskněte a podržte tlačítko **<>**. Tuner začne vyhledávat automaticky. Hledání se zastaví, když je stanice nalezena.

Nastavení zvuku

Nastavení režimu surround

Systém má číselné údaje přednastavené na okolní zvukové pole. Můžete zvolit požadovaný mód zvuku prostřednictvím **SOUND EFFECT**.

V průběhu zobrazení informací **SOUND EFFECT** použitím kurzorové klávesy <>.

Zobrazené položky ekvalizéru se mohou lišit v závislosti na zvukových zdrojích a efektech.

! Poznámka

- V některých surroundových režimech některé reproduktory nebudou možná vydávat zvuk nebo budou hrát potichu, což závisí na režimu surroundu a na zdroji audia, neznamená to, že se jedná o vadu.
- Možná budete muset restartovat režim surroundu po přepnutí vstupu, někdy dokonce i po změně zvukové stopy.

4

Ovládání

NA DISPLEJI	Popis
NAT PLUS	Můžete si vychutnávat přirozené zvukové efekty stejně, jako při kanálu 5,1.
NATURAL	Vychutnávejte si příjemný a přirozený zvuk.
POP CLASSIC JAZZ ROCK	Tento program poskytuje zvuku jedinečnou atmosféru, dává vám pocit přítomnosti na právě probíhajícím rockovém, popovém, jazzovém nebo klasickém koncertu.
BASS	V průběhu přehrávání zesiluje efekty výšek, basů a efekt surround soundu.
LOUDNESS	Zlepší výšky zvuku
BYPASS	Můžete si vychutnávat zvuk bez efektů ekvalizéru.

Dodatečné ovládání

Nahrávání na USB

Můžete nahrávat hudbu nebo zvuky na zařízení USB připojením k portu na jednotce.

1. Připojte zařízení USB k jednotce.
2. Zvolte režim, ve kterém chcete nahrávat. Nejdříve přehraje zdrojový zvuk.
3. Nahrávání spustíte stiskem **● REC**.
4. Pro zastavení nahrávání stiskněte **■ STOP**.




[Zápis všech stop/souborů]

Zápis na USB v režimu zastavení nebo přehrávání.

[Zápis seznamu programů]

Po označení požadovaného(ých) souboru(ů) a vy je můžete nahrávat na USB (Viz strana 34).

Bude uloženo následovně.

Audio CD	 CD_REC TRK_001 TRK_002
MP3/ WMA	 FILE_REC 001_ABC(File name) 002_DEF(File name)
Další zdroje (Ladič, AUX, Přenosné zařízení)	 EXT_REC AUDIO_001 AUDIO_002

! Poznámka

- Můžete zkontrolovat na obrazovce procentní rychlost zápisu USB v průběhu nahrávání. (pouze Audio CD nebo MP3/ WMA CD)
- V průběhu zápisu MP3/WMA není žádný zvuk.
- Při zastavení zápisu v průběhu přehrávání byl soubor do této doby nahrán a uložen. (Pouze AUDIO CD)
- V průběhu nahrávání na USB neodpojujte zařízení USB ani nevypínejte jednotku. V opačném případě může dojít k vytvoření neúplného souboru, který nebude možné odstranit na počítači.
- Pokud zápis na USB nepracuje, zobrazí se na obrazovce zprávy jako "NO USB" (Žádné USB), "ERROR" (Chyba), "USB FULL" (USB je plné) nebo "NO REC" (Žádný zápis)
- Přístroj pro čtečku paměťových karet nebo externí HDD nemůže být použit pro zápis na USB.
- Pokud nahráváte po dlouhou dobu (okolo 2 hodin), soubor je nahráván rychlostí 128 Mbytů). Jsou nahrány méně než 4 soubory.
- Při zastavení zápisu v průběhu přehrávání byl soubor do této doby nahrán a uložen. (Kromě souborů MP3/WMA)
- U disků CD-G, DTS záznam USB nefunguje.
- Soubory v podsložkách nejsou v průběhu zápisu všech stop nahrávány.
- Nelze nahrát více než 999 souborů.
- Nahrávaný soubor je číslován od nejnižšího čísla. Takže pokud vymažete některý z nahrávaných souborů, dalším nahrávanému souboru by mohlo být přiděleno nejnižší číslo.

Neoprávněné požívání kopií chráněných materiálů, například počítačových programů, souborů, vysílání a zvukových nahrávek, může znamenat porušení autorských práv a může také být trestným činem. Tento přístroj nesmí být k těmto účelům využíván.

**Budte zodpovědní
Respektujte autorská práva.**

Odstraňování problémů

PROBLÉM	ODSTRANĚNÍ
Bez napájení	Zapojte napájecí kabel do elektrické zásuvky ve zdi.
Žádný obraz	Na televizním přijímači vyberte vhodný režim vstupu videa, takže obraz z přehrávače DVD se zobrazí na televizní obrazovce.
	Řádně zapojte video kabely na oba přijímače – TV a DVD.
Žádný zvuk nebo slabý zvuk	Vyberte vhodný režim vstupu audio přijímače, abyste slyšeli zvuk z přehrávače DVD.
	Audio kabely připojte řádně na přípojovací koncovky.
	Poškozené audio kabely nahraďte novými.
Kvalita obrazu DVD přijímače je nízká	Očistěte povrch disku pomocí měkké látky.
DVD/ CD se nepřehrává	Vložte disk.
	Vložte disk, který lze přehrát. (zkontrolujte typ disku, barevný systém a kód země).
	Disk vložte označenou nebo potištěnou stranou směrem nahoru.
	Zadejte heslo nebo změňte stupeň hodnocení disku.
Rušivý zvuk při přehrávání disku DVD nebo CD	Očistěte povrch disku pomocí měkké látky.
	Přemístěte přehrávač DVD a audio zařízení dále od TV přijímače.
Nelze správně naladit rozhlasové stanice	Zkontrolujte připojení antény a je-li to třeba, změňte její polohu.
	Je-li to třeba, přidejte externí anténu.
	Naladte rozhlasovou stanici manuálně.
	Naladte a uložte rozhlasové stanice viz strana 37.
Dálkový ovladač řádně nefunguje nebo vůbec nefunguje	Dálkové ovládání není správně směřováno na zařízení. Nasměrujte dálkový ovladač přímo na přehrávač DVD.
	Dálkové ovládání je příliš daleko od jednotky. Dálkový ovladač používejte do vzdálenosti 7 m od přehrávače DVD.
	Mezi dálkovým ovladačem a přehrávačem DVD je překážka. Odstraňte překážku.
	Baterie v dálkovém ovládání jsou vybité. Vyměňte baterie za nové.

Údržba

Zacházení s jednotkou

Při přepravě jednotky

Uchovejte prosím originální přepravní krabici a obalový materiál. Pokud potřebujete přepravit jednotku pro maximální ochranu opět zabalte jednotku tak, jak byla originálně zabalena ve výrobně.

Uchovávejte vnější povrch čistý.

- Nepoužívejte prchavých kapalin jako je insekticidní sprej u jednotky.
- Otírání pod silným tlakem může poškodit povrch.
- Nenechávejte gumové nebo plastové výrobky v blízkosti jednotky po dlouhou dobu.

Čištění jednotky

Pro čištění přehrávače použijte měkký, suchý hadřík. Pokud jsou povrchy silně znečištěné, použijte měkký hadřík jemně namočený v jemném čisticím roztoku. Nepoužívejte silných rozpouštědel jako je alkohol, benzen nebo ředidel, protože ty mohou poškodit povrch jednotky.

Údržba jednotky

Jednotka je hi-tech, přesné zařízení. Pokud optické snímací čočky a části hnacího kotouče jsou znečištěné nebo poškrábané, kvalita obrazu může být zhoršena. Pro bližší informace se prosím obraťte na nejbližší autorizované servisní středisko.

Poznámky k disku

Manipulace s diskem

Nedotýkejte se přehrávatelné strany disku. Uchopte disk za okraje tak, aby na povrchu nezůstaly otisky prstů. Nikdy na disk nelepte papír nebo pásku.

Skladování disků

Po přehrání uložte disk do obalu. Nevystavujte disk přímému slunečnímu záření nebo zdrojům tepla a nikdy jej nenechávejte v zaparkovaném autě vystavený přímému slunečnímu záření.

Čištění disků

Otisky prstů a prach na disku mohou způsobit špatnou kvalitu obrazu a zkreslení zvuku. Před přehráním očistěte disk čistým hadříkem. Otírejte disk od středu ven.

Nepoužívejte silných rozpouštědel jako je alkohol, benzen, ředidlo, komerčně dostupné čističe nebo antistatický sprej určený na starší vinylové desky.

Seznam kódu oblasti

Z tohoto seznamu vyberte kód země.

Země	Kód	Země	Kód	Země	Kód	Země	Kód
Afghánistán	AF	Fidži	FJ	Monako	MC	Singapur	SG
Argentina	AR	Finsko	FI	Mongolsko	MN	Slovenská republika	SK
Austrálie	AU	Francie	FR	Maroko	MA	Slovinsko	SI
Rakousko	AT	Německo	DE	Nepál	NP	Jižní Afrika	ZA
Belgie	BE	Velká Británie	GB	Nizozemí	NL	Jižní Korea	KR
Bhútán	BT	Řecko	GR	Nizozemské Antily	AN	Španělsko	ES
Bolívie	BO	Grónsko	GL	Nový Zéland	NZ	Srí Lanka	LK
Brazílie	BR	Hongkong	HK	Nigérie	NG	Švédsko	SE
Kambodža	KH	Maďarsko	HU	Norsko	NO	Švýcarsko	CH
Kanada	CA	Indie	IN	Omán	OM	Tchajwan	TW
Chile	CL	Indonésie	ID	Pákistán	PK	Thajsko	TH
Čína	CN	Izrael	IL	Panama	PA	Turecko	TR
Kolumbie	CO	Itálie	IT	Paraguay	PY	Uganda	UG
Kongo	CG	Jamajka	JM	Filipíny	PH	Ukrajina	UA
Kostarika	CR	Japonsko	JP	Polsko	PL	Spojené státy	US
Chorvatsko	HR	Keňa	KE	Portugalsko	PT	Uruguay	UY
Česká republika	CZ	Kuvajt	KW	Rumunsko	RO	Uzbekistán	UZ
Dánsko	DK	Libye	LY	Ruská federace	RU	Vietnam	VN
Ekvádor	EC	Lucembursko	LU	Saudská Arábie	SA	Zimbabwe	ZW
Egypt	EG	Malajsie	MY	Senegal	SN		
El Salvador	SV	Maledivy	MV				
Etiopie	ET	Mexiko	MX				

Seznam kódu jazyků

Tento seznam použijte k vložení požadovaného jazyka pro následující výchozí nastavení : Zvuk disku, Titulky disku, Menu disku.

Jazyk	Kód	Jazyk	Kód	Jazyk	Kód	Jazyk	Kód
Afarština	6565	Francouzština	7082	Litevština	7684	Sindhština	8368
Afrikánština	6570	Fříština	7089	Makedonština	7775	Sinhálština	8373
Albánština	8381	Galicijština	7176	Malgaština	7771	Slovenština	8375
Amharština	6577	Gruzínština	7565	Malajština	7783	Slovinština	8376
Arabština	6582	Němčina	6869	Malajálámština	7776	Španělština	6983
Arménština	7289	Řečtina	6976	Maorština	7773	Súdánština	8385
Ásámština	6583	Grónština	7576	Maráthí	7782	Svahlština	8387
Ajmarština	6588	Guaraní	7178	Moldavština	7779	Švédština	8386
Azerbajdžánština	6590	Gudžarátí	7185	Mongolština	7778	Tagalog	8476
Baškirština	6665	Hauština	7265	Naurština	7865	Tádžičtina	8471
Baskičtina	6985	Hebrejština	7387	Nepálština	7869	Tamilština	8465
Bengálština, bangladéština	6678	Hindština	7273	Norština	7879	Telugština	8469
Bhútánština	6890	Maďarština	7285	Urijština	7982	Thajština	8472
Bihárština	6672	Islandština	7383	Panžábština	8065	Tonžština	8479
Bretonština	6682	Indonéština	7378	Paštština, paštunština	8083	Turečtina	8482
Bulharština	6671	Interlingua	7365	Perština	7065	Turkmenština	8475
Barmština	7789	Irština	7165	Polština	8076	Twišťina	8487
Běloruština	6669	Italština	7384	Portugalština	8084	Ukrajínština	8575
Čínština	9072	Japonština	7465	Kečujština	8185	Urdština	8582
Chorvatština	7282	Kannadština	7578	Rétorománština	8277	Uzbečtina	8590
Čeština	6783	Kašmírština	7583	Rumunština	8279	Vietnamština	8673
Dánština	6865	Kazaština	7575	Ruština	8285	Volapük	8679
Holandština	7876	Kyrgyzština	7589	Samojština	8377	Velština	6789
Angličtina	6978	Korejština	7579	Sanskrt	8365	Volořština	8779
Esperanto	6979	Kurdština	7585	Skotská gaelština	7168	Xhoština	8872
Estonština	6984	Laoština	7679	Srbština	8382	Jidiš	7473
Faerština	7079	Latina	7665	Srbochorvatština	8372	Jorubština	8979
Fidžijština	7074	Lotyšština	7686	Šonština	8378	Zulština	9085
Finština	7073	Lingala	7678				

Obchodní známky a licence



Vyrobeno v licenci Dolby Laboratories. Dolby a symbol dvojitého D jsou obchodní značky Dolby Laboratories.



Termíny HDMI a HDMI Multimediální rozhraní s vysokým rozlišením, a logo HDMI jsou ochranné známky nebo registrované ochranné známky společnosti HDMI Licensing LLC ve Spojených státech a dalších zemích.




“DVD Logo” je obchodní známkou společnosti DVD Format/Logo Licensing Corporation.



DivX®, DivX Certified® a přidružená loga jsou obchodními známkami společnosti Rovi Corporation nebo jejích dceřiných společností a jsou používány na základě licence.

Specifikace

Obecně	
Požadavky na příkon	Podívejte se na hlavní označení.
Spotřeba energie	Podívejte se na hlavní označení.
Rozměry (Š x V x H)	360 x 60.5 x 299 mm bez podstavce
Čistá váha (přibl.)	2.66 kg
Provozní teplota	41 °F – 95 °F (5 °C – 35 °C)
Pracovní vlhkost	5 % – 90 %
Napájení sběrnice (USB)	DC 5 V  500 mA

Vstupy/Výstupy	
VIDEO OUT	1.0 V (p-p), 75 Ω, sync negativní, konektor RCA x 1
HDMI OUT (video/audio):	19 pin (typ A, HDMI™ Connector)
ANALOG AUDIO IN	2.0 Vrms (1 kHz, 0 dB), 600 Ω, konektor RCA (L, R) x 1
DIGITAL IN (OPTICAL):	3 V (p-p), 1x optický konektor
PORT. IN	0.5Vrms (3.5 mm stereo konektor)

Zesilovač		
Stereo režim	167 W + 167 W (3 Ω při 1 kHz)	
Surround režim	Vpředu	167 W + 167 W (3 Ω při 1 kHz)
	Střední	167 W (3 Ω při 1 kHz)
	Surround	167 W + 167 W (3 Ω při 1 kHz))
	Subwoofer	167 W (3 Ω při 60 Hz)

Tuner	
FM rozsah ladění	87.5 – 108.0 MHz nebo 87.50 – 108.00 MHz

Přední reproduktor	
Typ	1 jednocestný repr.
Impedance	3 Ω
Jmenovitý vstupní výkon	167 W
Max. vstupní výkon	334 W
Čisté rozměry (Š x V x H)	250 x 1100 x 250 mm
Čistá hmotnost	3.5 kg

zadní reproduktor	
Typ	1 jednocestný repr.
Impedance	3 Ω
Jmenovitý vstupní výkon	167 W
Max. vstupní výkon	334 W
Čisté rozměry (Š x V x H)	250 x 1100 x 250 mm
Čistá hmotnost	3.5 kg

střední reproduktor	
Typ	1 jednocestný repr.
Impedance	3 Ω
Jmenovitý vstupní výkon	167 W
Max. vstupní výkon	334 W
Čisté rozměry (Š x V x H)	260 x 93 x 74 mm
Čistá hmotnost	0.6 kg

Passive Subwoofer	
Typ	1 jednocestný repr.
Impedance	3 Ω
Jmenovitý vstupní výkon	167 W
Max. vstupní výkon	334 W
Čisté rozměry (Š x V x H)	133 x 352 x 325 mm
Čistá hmotnost	5.2 kg

Design a specifikace podléhají změně bez předcházejícího upozornění.

