



TÜRKÇE

KULLANIM KILAVUZU

DVD Ev Sinema Sistemi

Cihazınızı çalıştırmadan önce bu kılavuz dikkatlice okuyun ve kılavuzu ileride başvurmak üzere saklayın.

CALL CENTER TELEFON NUMARASI : 444-6-543

DH6530T (DH6530T, S63T1-S/ C/ W)



MFL69142743

Emniyet Bilgileri



UYARI: ELEKTRİK ÇARPMASI TEHLİKESİNİ AZALTMAK İÇİN, KAPAĞI (VEYA ARKA KISMI) ÇIKARMAYIN CİHAZIN İÇİNDE KULLANICININ SERVİS UYGULAYABİLECEĞİ BİR PARÇA YOKTUR. SERVİS HİZMETİ ALMAK İÇİN NİTELİKLİ SERVİS PERSONELİNE BAŞVURUN.



Üçgen içinde ok sembolüyle gösterilen bu yıldırım işareti, ürün içinde elektrik çarpması tehlikesi oluşturabilecek derecede tehlikeli, yalıtılmamış bir voltaj varlığı konusunda kullanıcıları uyarmak amacıyla kullanılmıştır.



Üçgen içindeki ünlem işareti, ürünle birlikte verilen yazılı belgelerde bulunan önemli kullanım ve bakım (servis) talimatları hakkında kullanıcıları uyarmak amacıyla kullanılmıştır.

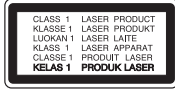
UYARI: YANGIN VEYA ELEKTRİK ÇARPMASI TEHLİKESİNİ ÖNLEMEK İÇİN ÜRÜNÜ YAĞMURDAN VEYA NEMDEN KORUYUN.

UYARI: Bu cihazı, kitaplık, ya da benzeri gibi dar bir alana yerleştirmeyin.

UYARI: Bu ürünün yakınında yüksek voltajlı ürünler (örn. Elektrik sineklik) kullanmayın. Ürün elektrik şoku nedeniyle arızalanabilir.

UYARI: Havalandırma deliklerinin önünü kapatmayın. Cihazı üretici talimatlarına uygun şekilde monte edin.

Kasadaki yuvalar ve delikler havalandırma içindir; ürünün sağlıklı bir biçimde çalışmasını sağlar ve fazla ısınmasını engeller. Ürün, yatak, koltuk, halı veya benzer yüzeylere yerleştirilerek delikleri kapatılmamalıdır. Bu ürün uygun havalandırma sağlanmadığı takdirde asla kitaplık veya raf gibi bölümlerin içine yerleştirilmemeli ya da üretici talimatlarına uyulmalıdır.



UYARI: Bu ürün bir Lazer Sistemi kullanmaktadır.

Ürünün doğru bir şekilde kullanılmasını sağlamak için lütfen bu kullanıcı kılavuzunu dikkatli bir şekilde okuyun ve ileride referans olarak kullanmak üzere saklayın. Ünitenin bakıma ihtiyaç duyması durumunda yetkili bir servis merkeziyle irtibat kurun. Kumandaların kullanımı, ayarlar ya da burada belirtilenler dışındaki yöntemlerin uygulanması, tehlikeli radyasyona maruz kalınmasına neden olabilir. Lazer ışınına doğrudan maruz kalınmasını önlemek için, cihaz muhafazasını açmayı denemeyin.

Güç Kablosuyla ilgili UYARI

Cihazların genellikle adanmış bir devreye yerleştirilmesi önerilir; Burada adanmış devre, yalnızca bu cihaza güç sağlayan ve ek prizleri ya da hat devresi olmayan tek bir priz anlamına gelir. Emin olmak için bu kullanıcı kılavuzunun teknik özellikler sayfasını kontrol edin.

Prizlere aşırı yüklenme yapmayın. Aşırı yüklenmiş prizler, gevşek veya hasarlı prizler, uzatma kabloları, yıpranmış güç kabloları veya zarar görmüş ya da yarılmış kablo yalıtımı tehlikelidir. Bu koşullar elektrik çarpması veya yangına yol açabilir. Düzenli olarak cihazınızın kablosunu kontrol edin ve herhangi bir hasar ya da bozulma belirtisi gördüğünüzde kablonun fişini çıkarın, cihazı kullanmaya devam etmeyin ve yetkili bir servis merkezinin kabloyu tam uygun bir kabloyla değiştirmesini sağlayın.

Güç kablosunu bükülme, dolaşma, sıkışma, kapı arasına girme veya üzerine basılma gibi fiziksel ya da mekanik zararlardan koruyun. Fişlere, prizlere ve kablonun cihazdan çıktığı noktaya özellikle dikkat gösterin.

Gücü ana elektrik şebekesinden kesmek için ana elektrik şebekesinin fişini çekin. Ürünün montajı sırasında fişin kolay erişilebilir bir yerde olmasını sağlayın.

Bu cihaz tařınabilir pil veya akümülatör ile donatılmıřtır.

Pil veya akümülatörün güvenlik ierisinde cihazdan ıkarılması

iin: Eski pili veya pil grubunu ıkarın, kurulum iin izlediėiniz adımları ters sırada yerine getirin. evrenin kirlenmesini ve insan ile hayvan saėlıėına gelebilecek tehlikeleri önlemek amacıyla, eski pil veya pil gruplarını belirlenmiř noktalarda bulunan toplama kutularına atın. Pil veya pil gruplarını diėer atık maddelerle beraber atmayın. Pil ve akümülatörler iin yerel ve ücretsiz geri ödeme sistemleri kullanmanızı öneriz. Piller; güneř iřıėı, ateř, vb. gibi ařırı sıcaklıklara maruz bırakılmamalıdır.

UYARI: Cihaz suya (damlayan veya sırayan) maruz bırakılmamalı ve vazo gibi ii sıvı dolu nesnelere cihazın üstüne konmamalıdır.

Eski cihazınızın atılması



1. Tüm elektrikli ve elektronik ükünler hükümetin ya da mahalli yetkililerin gösterdiėi toplama tesislerine atılmalıdır.
2. Eski cihazınızın uygun biimde atılması evreye ve insan saėlıėına zararlı potansiyel negatif sonuçları önler.
3. Eski cihazınızın atılmasıyla ilgili daha detaylı bilgi almak iin lütfen mahalli yetkililerle, katı atık servisiyle ya da ürünü aldıėınız maėaza ile irtibata geiniz.
4. EEE Yönetmeliėine uygundur.

Disposal of waste batteries/ accumulators



Pb

1. Bu sembol pillerin %0.0005 oranında cıva, %0,002 oranında kadmiyum veya %0.004 oranında kurşun içermesi durumunda cıva (Hg), kadmiyum (Cd) veya kurşun (Pb) kimyasal sembolleri ile bir arada bulunabilir.
2. Tüm piller ve akümülatörler, normal atık çöplerinden ayrı olarak, hükümet veya yerel idareler tarafından belirlenmiş olan toplama merkezlerinde atılmalıdır.
3. Bu tip kullanılmış pil/ akümülatörlerin doğru olarak atılması hem çevreye hem de hayvan ve insan sağlığına verilebilecek potansiyel olumsuz sonuçları önleyecektir.
4. Kullanılmış pillerinizin/ akümülatörlerinizin atılması ile ilgili olarak, bulunduğunuz yerdeki belediyeye, çöp atım hizmeti veren kuruluşlara veya ürünü satın aldığınız yerlere başvurabilirsiniz.



LG Electronics, bu ürün(lerin) 2004/108/EC, 2006/95/EC, 2009/125/EC ve 2011/65/EU yönergelerinin ve diğer ilgili maddelerinin gerekli şartlarını yerine getirdiğini beyan etmektedir.

Bu ürünün uygunluk durumu için başvurulacak irtibat bürosu:

LG Electronics Inc.
EU Representative, Krijgsman 1,
1186 DM Amstelveen, The
Netherlands

Lütfen bunun Müşteri Hizmetleri iletişim noktası OLMADIĞINI aklınızda bulundurun. Müşteri Hizmetleri Bilgileri için Garanti Belgesine bakın veya bu ürünü satın aldığınız bayii ile temasa geçiniz.

İindekiler

1 Bařlangı

- 2 Emniyet Bilgileri
- 8 Özgün Özellikler
- 8 – Tařınabilir Giriř
- 8 – USB Doğrudan Kayıt
- 8 – Tam HD artırımı
- 8 – Ev Sineması Hoparlörü Kolay Kurulum
- 8 Aksesuarlar
- 9 Giriř
- 9 – Çalınabilir Diskler
- 9 –  Sembolünün Görüntülenmesi hakkında
- 9 – Bu Kılavuzda Kullanılan Semboller
- 10 – Bölge Kodları
- 10 Çalınabilir dosya Gereklilikleri
- 12 Uzaktan kumanda
- 14 Ön Panel
- 15 Arka Panel

2 Baėlanıyor

- 16 Hoparlörün kurulumu
- 18 Hoparlörlerin üniteye baėlanması
- 19 Sistemin yerleřtirilmesi
- 20 TV üniteye baėlantı
- 20 – HDMI Çıkıř Baėlantısı
- 22 – Video baėlantısı
- 23 – Çözünürlük Ayarları
- 24 Video Çıkıř Çözünürlüėü
- 24 Opsiyonel ekipmanın Baėlanması

- 24 – AUX GİRİř Baėlantısı
- 25 – AUDIO GİRİř (PORT. IN) Baėlantısı
- 25 – Tařınabilir müzik çalarınızdan veya bir dıř üniteden müzik dinleme
- 25 – USB Baėlantısı
- 26 – OPTICAL In baėlantısı
- 26 – Ev Sineması Hoparlörü Kolay Kurulum

3 Sistem Ayarları

- 27 Kurulum Ayarlarını yapın
- 27 – OSD Bařlangı dil ayarları - İsteėe baėlı
- 27 – Kurulum menüsünü görüntülemek ve menüden çıkmak için
- 28 – DİL
- 28 – GÖRÜNTÜ
- 30 – Ses
- 31 – KİLİT (Ebeveyn Kontrolü)
- 33 – DİĐERLERİ

4 Çalıřtırma

- 34 Home Menüsünün Kullanılması
- 34 Basit İřlemler
- 36 Diėer İřlemler
- 36 – Disk bilgilerinin ekranda görüntülenmesi
- 36 – DVD menüsünü görüntülemek için
- 37 – DVD ismini görüntülemek için
- 37 – 1.5 kat hızlı DVD gösterimi
- 37 – Ekran Koruyucu

- 37 - Belirlenen saatte oynatma
- 38 - Oynatmaya devam
- 38 - Altyazı kod sayfasının değiştirilmesi
- 39 - İşaretleli Oynatım
- 40 - PHOTO (FOTOĞRAF) dosyalarının görüntülenmesi
- 41 - Uyku Zamanlamasının Ayarlanması
- 41 - Dimmer (IŞIK KISICI)
- 42 - Sesin geçici olarak kapatılması
- 42 - Son Sahne Belleği
- 42 - Kaldığı Yerden Başlat - İsteğe bağlı
- 42 - Sistem Seçimi - İsteğe bağlı
- 42 - Hoparlörün seviye ayarlarının ayarlanması
- 43 - OTOMATİK GUC AZALTMA
- 43 Ses ayarı
- 43 - Surround modunun ayarlanması
- 44 İleri Seviye İşlemler
- 44 - USB'ye kayıt

5 Sorun Giderme

- 46 Sorun Giderme

6 Ekler

- 48 Bakım
- 48 - Ünite ile ilgili İşlemler
- 49 - Disk ile ilgili bilgiler
- 50 Alan Kodları
- 52 Dil Kodları
- 54 Kayıtlı Markalar ve Lisanslar
- 55 Teknik Özellikler

1

2

3

4

5

6

Özgün Özellikler

Taşınabilir Giriş

Taşınabilir cihazınızdan müzik dinleyin. (MP3, UYAR!book, vb)

USB Doğrudan Kayıt

CD'den USB aygıtınıza kayıt yapın.

Tam HD artırımı

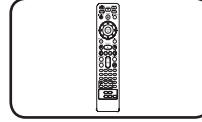
Basit bir kurulum ile Tam HD resim kalitesi izlenir.

Ev Sineması Hoparlörü Kolay Kurulum

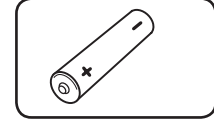
TV, DVD ve Dijital aygıtınızdan 5.1 (2.1 veya 2,0) kanal modunda dinlenebilir.

Aksesuarlar

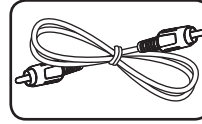
Lütfen cihazınızla gelen aksesuarları kontrol edin ve tanıyın.



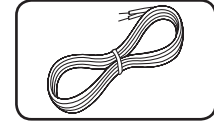
Uzaktan Kumanda (1)



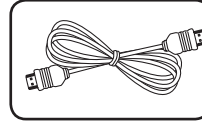
Pil (1)



Video Kablosu (1)



Hoparlör kabloları (5)



HDMI kablosu (1)

Giriş

Çalınabilir Diskler

Bu ünite, ses başlıkları, DivX, MP3, WMA ve/ veya JPEG dosyalarını içeren DVD±R/ RW ve CD-R/ RW'leri oynatır. Diskin kayıt kalitesi veya fiziksel koşulu ya da kayıt aygıtının ve yazar yazılımının özelliklerinden dolayı bazı DVD±RW/ DVD±R veya CD-RW/ CD-R'ler bu üniteye oynatılamaz.



DVD-VIDEO (8 cm / 12 cm disk)

Satın alınabilen veya kiralanabilen film gibi diskler.



DVD±R (8 cm / 12 cm disk)

Yalnızca video modu ve sonlandırılmış olanlar.



DVD-RW (8 cm / 12 cm disk)

Yalnızca video modu ve sonlandırılmış olanlar.



DVD+R: Yalnızca video modu
Çift katmanlı diski de destekler.



DVD+RW (8 cm / 12 cm disk)

Yalnızca video modu.



Audio CD: Müzik CD leri veya CD-R/CD-RW müzik CD formatları dışardan temin edilebilir.

⊘ Sembolünün Görüntülenmesi hakkında

Çalışma sırasında görüntülenen "⊘" sembolü, bu kullanıcı kılavuzunda açıklanan işlevin söz konusu DVD video diskinde kullanılmadığını belirtir.

Bu Kılavuzda Kullanılan Semboller



DVD-Video, DVD±R/ RW Video modunda ya da VR modundadır ve sonlandırılmıştır



Ses CD'leri



USB/Disk üzerindeki film dosyaları



USB/Disk üzerinde bulunan müzik dosyaları



Fotoğraf dosyaları

! UYARI

Özel notları ve işletme özelliklerini gösterir.

! ÖNERİ

Görevin daha kolay yerine getirilmesi için öneri ve kolaylıkları gösterir.

! UYARI

Kötüye kullanım nedeni ile olası zararları engellemek için uyarıları gösterir.

Bölge Kodları

Bu ünitenin arka kısmında bölge kodu bulunmaktadır. Bu ünite yalnızca arkasındaki aynı bölge koduyla etiketlenmiş veya "ALL" (TÜMÜ) olarak etiketlenmiş DVD diskleri oynatabilir.

- Çoğu DVD diskinde kapaktan net olarak görünen bir veya daha fazla numaranın yer aldığı bir küre işareti vardır. Bu numara, ünitenizin bölge koduyla aynı olmalıdır, aksi takdirde disk oynatılamaz.
- Oynatıcınızdakinden farklı bir bölge koduna sahip DVD'yi oynatmaya çalışırsanız, TV ekranında "Check Regional Code" (Bölge Kodunu Kontrol Edin) mesajı görüntülenir.

Çalınabilir dosya Gereklilikleri

MP3/ WMA müzik dosyası gereksinimleri

Bu oynatıcıda MP3/ WMA disk uygunluğu aşağıdaki şekilde sınırlandırılmıştır :

- Örneklem frekansı : 32 - 48 kHz içinde (MP3), 32 - 48 kHz içinde (WMA)
- Bit hızı : 32 - 320 kbps içinde (MP3), 40 - 192 kbps içinde (WMA)
- Destek Versiyonu : v2, v7, v8, v9
- Maksimum dosya sayısı: 999'nin altında.
- Dosya uzantıları : ".mp3"/ ".wma"
- CD-ROM dosya formatı: ISO9660/ JOLIET
- ISO9660 dosya sistemi oluşturan Easy-CD Creator kullanmanızı öneririz.
- Yeniden yazılabilir diskleri biçimlendirirken diskleri LG oynatıcılarla uyumlu hale getirmek için disk biçimi seçeneğini [Mastered] (Birincil) olarak ayarlamanız gerekir. Bu seçeneği Live File System (Canlı Dosya Sistemi) olarak ayarladığınızda diski LG oynatıcılarda kullanamazsınız.

(Mastered/ Live File System (Birincil/ Canlı Dosya Sistemi) : Windows Vista için disk biçimi sistemi)

Fotoğraf dosyası gereksinimleri

Bu oynatıcıda JPEG disk uygunluğu aşağıdaki şekilde sınırlandırılmıştır :

- Enine maksimum piksel: 2760 x 2048 piksel
- Maksimum dosya sayısı: 999'nin altında.
- Farklı bir kayıt biçimi veya diskin durumu nedeniyle bazı diskler çalışmayabilir.
- Dosya uzantıları : ".jpg"
- CD-ROM dosya formatı: ISO9660/ JOLIET

DivX dosyası gereksinimleri

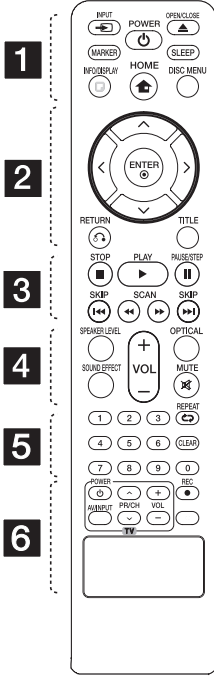
Bu oynatıcı ile DivX disk uyumluluğu şu şekilde sınırlandırılmıştır :

- Kullanılabilir çözünürlük boyutu : 720 x 576 (G x Y) piksel
- DivX altyazısının dosya adı 45 karakter içinde girilmelidir.
- DivX dosyasında gösterilemeyecek bir kod varsa, bu kod ekranda " _ " işareti olarak gösterilebilir.

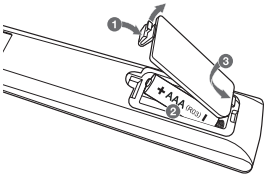
- Çerçeve hızı : 30 fps'den a z
- Ekran çerçeve sayısı saniyede 30 çerçevenin üzerindeyse, bu cihaz normal biçimde çalışmayabilir.
- Oynatılabilir DivX dosyaları : ".avi", ".mpg", ".mpeg", ".divx"
- Oynatılabilir Altyazı formatı : SubRip (*.srt / *.txt), SAMI (*.smi), SubStation Alpha (*.ssa / *.txt), MicroDVD (*.sub / *.txt), SubViewer 2.0 (*.sub / *.txt), Vobsub (*.sub)
- Oynatılabilir Codec formatı : "DIVX3.11", "DIVX4", "DIVX5", "DIVX6", "MP4V3", "3IVX".
- Oynatılabilir Ses formatı : "AC3", "PCM", "MP3", "WMA", "DTS".
- Örnekleme frekans : 32 - 48 kHz içinde (MP3), 32 - 48 kHz içinde (WMA)
- Bit hızı : 32 - 320 kbps içinde (MP3), 40 - 192 kbps içinde (WMA)
- Live file system (Canlı dosya sistemi) ile formatlanan Diskleri, bu oynatıcıda yürütemezsiniz.
- Kaydedilen dosyaların video ve ses yapısı dönüşümlü çalışmazsa, ya video görüntülenir ya da ses verilir.
- DivXspec'ten farklı bir DivX dosyası oynatıyorsanız, normal şekilde çalışmayabilir.

Uzaktan Kumanda

1
Başlangıç



Bataryanın değiştirilmesi



Uzaktan Kumanda ünitesinin arkasında bulunan pil kapağını çıkarın ve bir adet (AAA tipi) pili **+** ve **-** doğru olacak şekilde yerine takın.

• • • • • **1** • • • • •

INPUT: Giriş kaynağını değiştirir.

MARKER: İşaretili listeyi oynatır.

POWER: Üniteyi ON (AÇIK) veya OFF (KAPALI) konumuna getirir.

OPEN/CLOSE: Disk işlemcisini açar ve kapatır.

SLEEP: Sistemi belirlenen bir zamanda otomatik olarak kapanacak şekilde ayarlar. (Dimer: Görüntü penceresi aydınlatması yarı yarıya karacaktır.)

INFO/DISPLAY: Ekran Menüüne erişir.

HOME: [Ana Menü] görüntülenir.

DISC MENU: DVD diskindeki menüye erişir.

• • • • • **2** • • • • •

^ / v / < / > (yukarı/ aşağı/ sol/ sağ):

Ekran menülerinde gezinmek için kullanılır.

ENTER: Menü seçimini onaylar

RETURN: Menüde geriye gidiş veya kurulum menüsünden çıkış.

TITLE: Geçerli DVD başlığının bir menüsü varsa, ekranda başlık menüsü görüntülenir. Aksi takdirde disk menüsü görüntülenebilir.

• • • • • **3** • • • • •

STOP: Oynatmayı veya kaydı durdurur.

PLAY: Oynatmayı başlatır.

PAUSE/STEP: Oynatmayı duraklatma.

SKIP: Bir sonraki veya bir önceki bölüm/ parça/ dosya'ya git.

SCAN: Geri veya ileri arama yapar.

4

SPEAKER LEVEL:

İstenen hoparlöre ait ses seviyesini ayarlayın.

SOUND EFFECT: Ses efekt modunu seçer.

VOL -/+ (Ses Seviyesi): Hoparlör ses seviyesini ayarlar.

OPTICAL: Giriş modunu doğrudan optik'e çevirir.

✘ **MUTE:** Ünitenizin sesini kapatmak için MUTE (SESSİZ) düğmesine basın. Örneğin telefonu yanıtlamak için ünitenizin sesini kapatabilirsiniz.

5

0-9 numara düğmeleri : Menüde numaralı seçenekleri belirler.

↺↻ REPEAT: Herhangi bir oynatma modunu seçmek için. (RASGELE, TEKRAR)

CLEAR: İşaretli listesinde bir işaret veya şifre atarken bir sayıyı siler.

6

TV Kontrol

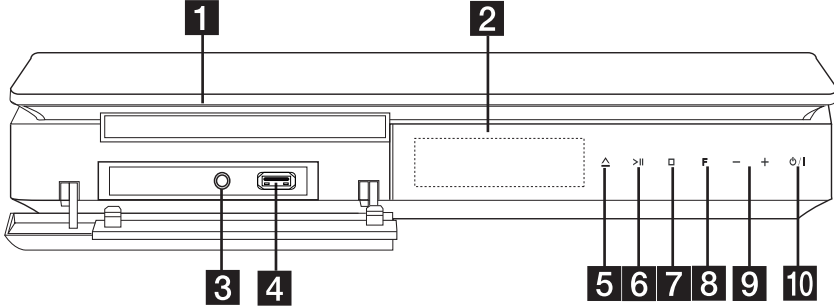
düğmeleri : TV'yi kontrol eder. (yalnızca LG TV)

- LG TV'nin de ses seviyesini, giriş kaynağını ve güç kaynağını kontrol edebilirsiniz. TV açılıncaya veya kapanıncaya kadar POWER (TV) (GÜÇ (TV)) tuşunu basılı tutup ardı ardına PR/CH(Λ/V) düğmesine basın.

● **REC:** USB Doğrudan Kayıt.

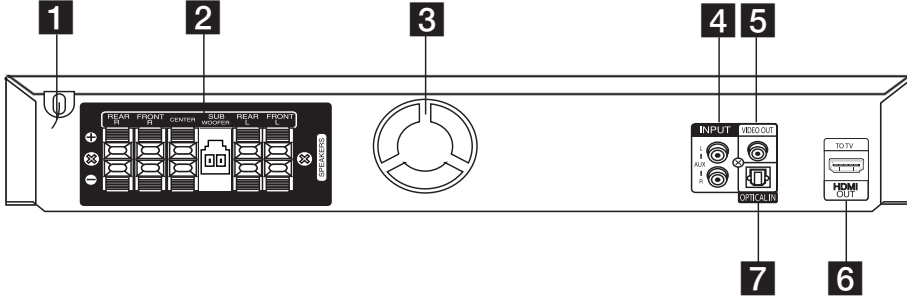
✱: Bu düğme çalışmamaktadır.

Ön Panel

1
Başlangıç

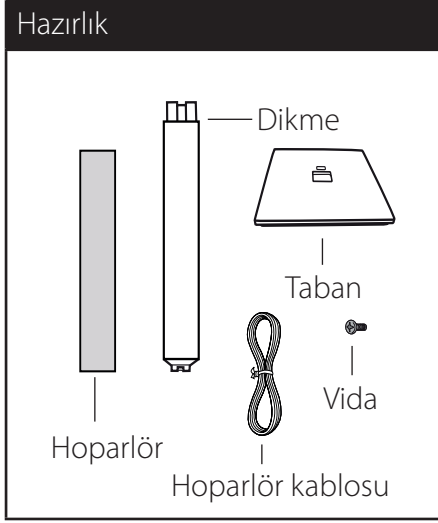
- | | |
|--|---|
| <p>1 Disk Tepsisi</p> <p>2 Görüntüleme penceresi Ünitenin hali hazırdaki durumunu gösterir.</p> <p>3 PORT. IN Audio çıkışı olan taşınabilir bir oynatıcıyı bağlayın.</p> <p>4 USB Girişi Bir USB aygıtı bağlayın</p> <p>5 ▲ (AÇIK/KAPALI) Disk tepsisini açar veya kapatır.</p> <p>6 ▶ (BAŞLAT/BEKLET) Çalmayı başlatır. Vida / Duvar fişi (Duvar montajı)</p> | <p>7 □ (STOP) Çalmayı durdurur.</p> <p>8 F (FONKSİYON) Giriş kaynağını veya fonksiyonu değiştirir.</p> <p>9 -/+ (Ses) Hoparlör sesini ayarlar.</p> <p>10 ⏻ / (GÜÇ) Üniteyi AÇAR veya KAPAR.</p> |
|--|---|

Arka Panel

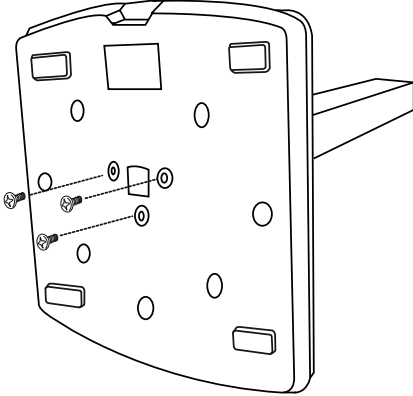
1
Başlangıç

- 1** Elektrik kablosu
- 2** Hoparlör bağlantısı
Hoparlörler kablosunu
bağlayın.
- 3** Soğutma Fanı
- 4** **AUX (L/R) INPUT**
Harici bir kaynağa 2 kanal
audio çıkışı ile bağlayın.
- 5** **VIDEO OUT**
Video girişleri ile TV ünitesine
bağlanma.
- 6** **HDMI OUT**
TV'ye HDMI girişi ile bağlayın.
(Dijital audio ve video için
arayüz)
- 7** **OPTICAL IN**
Optik audio cihazını bağlayın.

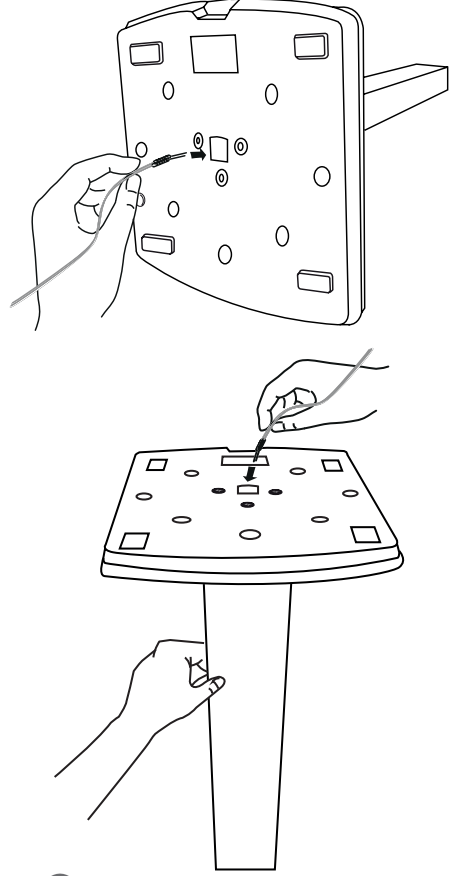
Hoparlörün kurulumu



1. Tabanı ayağa takın. Taban ile ayağın çizimde gösterildiği şekilde birbirlerine uymasına dikkat edin..



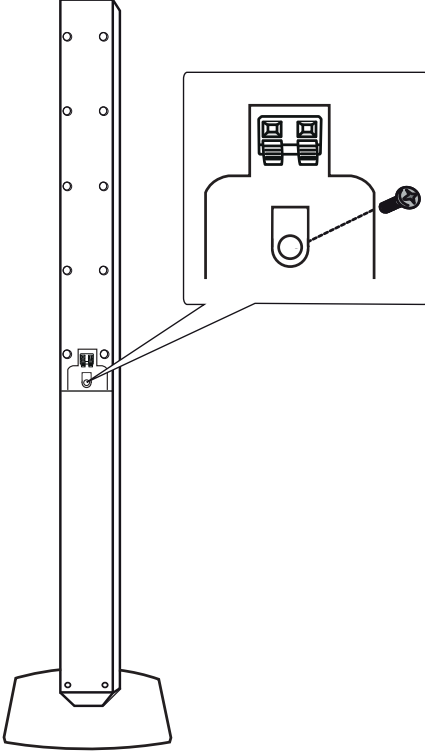
2. Hoparlör kablosunu tabanındaki delikten geçirin.



! UYARI

Delğe takmadan önce hoparlör kablosu kıvrılmamış veya düz olduğundan emin olun.

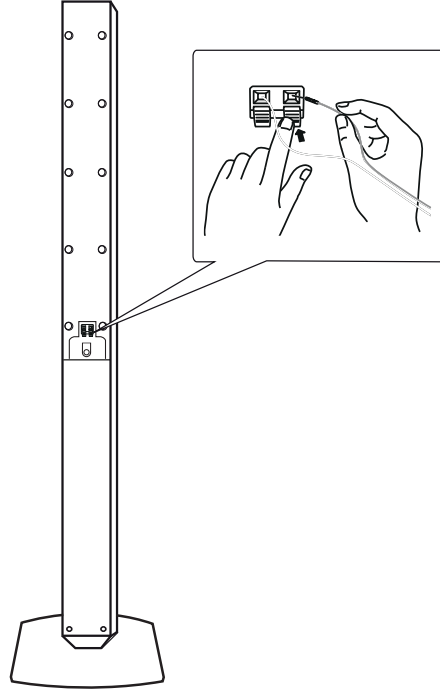
3. Hoparlörleri, vidaları döndürerek hoparlör ayakları ile birleştirin.



! UYARI

Hoparlör ile kutup arasında hoparlör kablosunu çekmeyin.

4. Hoparlör kablosunu hoparlör üzerindeki sonlandırıcıya bağlayın. Siyah işaretli kablonun "-" (eksi), diğer kablonun ise "+" işaretli tarafa bağlandığından emin olun.



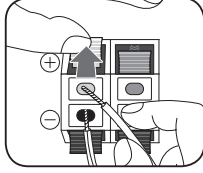
! UYARI

Hoparlörleri düşürmemek için dikkatli olun. Aksi takdirde hoparlörlerin hatalı çalışmasına, kişisel yaralanmalara ve/veya mülkün zarar görmesine neden olabilir.

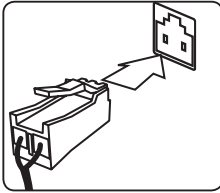


Hoparlörlerin üniteye bağlanması

1. Kabloları üniteye bağlayın.
Her kabloyu üzerinde bulunan renk koduna uygun olarak ünitenin arkasında bulunan bağlantı terminalindeki aynı renk kodlu giriş noktalarına bağlayın. Kabloyu üniteye bağlamak için, ünite üzerindeki her bir plastik parmak tutucuyu basarak bağlantı terminalini açın. Kabloyu yerleştirerek parmak tutucuyu bırakın.



Her kablunun ucunda bulunan siyah ucun birini – (eksi) ve diğerini (+) (artı) ile gösterilen terminallere bağlayın. Oynatıcıya woofer kablosunu bağlayın. Oynatıcıya woofer kablosunu bağlarken, konektörü "klik" sesi duyana kadar itin.



2. Kabloların hoparlörlerle bağlantısını yapın.

Kabloların diğer uçlarını, renk kodlarına uygun olarak doğru hoparlör ile bağlayın.

| Renk | Hoparlör | Pozisyon |
|---------|------------|--------------------------|
| Gri | Arka | Arka sağ |
| Mavi | Arka | Arka sol |
| Yeşil | Merkez | Merkez |
| Turuncu | Sub woofer | Herhangi bir ön pozisyon |
| Kırmızı | Ön | Ön sağ |
| Beyaz | Ön | Ön sol |

Kabloyu üniteye bağlamak için, ünite üzerindeki her bir plastik parmak tutucuyu basarak açık pozisyona getirin. Kabloyu yerleştirerek parmak tutucuyu bırakın.

⚠ UYARI

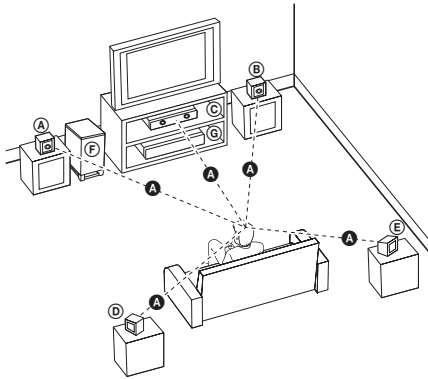
- Çocukların ellerini veya herhangi bir nesneyi *hoparlör kanalına koymadıklarından emin olun.
*Hoparlör kanalı : Hoparlör kabininde bolca bas sesi için bir delik (ek).
- Hoparlörler mıknatıs parçaları içermektedir ve televizyon ekranı veya bilgisayar monitörü üzerinde renk bozukluklarına neden olabilir. Lütfen hoparlörleri televizyon veya bilgisayar ekranınızdan uzağa yerleştirin.

Sistemin yerleştirilmesi

Aşağıdaki şekil sistemin konumlandırması için örnek olarak sunulmaktadır.

Bu kılavuz içerisindeki şekiller açıklama mahiyetinde verilmiş olup esas üründen farklılık gösterebilir.

En iyi surround ses için, subwoofer harici tüm hoparlörler dinleme pozisyonundan (A) belli bir uzaklığa konmalıdır.



- Ⓐ Ön sol hoparlör (L)/ Ⓑ Ön sağ hoparlör (R):
Ön hoparlörleri monitör veya ekranın yan taraflarına ekranla mümkün olduğunca aynı hizada yerleştirin.
- Ⓒ Merkezi hoparlör: Merkezi hoparlörü monitör veya ekranın altına veya üstüne yerleştirin.
- Ⓓ Surround sol hoparlör (L)/ Ⓔ Surround sağ hoparlör (R):
Bu hoparlörleri kendi dinleme pozisyonunuzun arka tarafın yerleştirin ve yüzleri içe dönük olarak konumlandırın.
- Ⓕ Subwoofer: Subwoofer'ın pozisyonu, düşük bas sesin yöneysel olmaması neden ile çok kritik değildir. Ancak, subwooferların ön hoparlöre yakın konumlandırılması doğru olur. Duvar yansımalarını önlemek amacı ile odanın merkezine doğru hafifçe döndürebilirsiniz.
- Ⓖ Ünite

TV ünitenize bağlantı

Mevcut cihazınızın yapısına göre aşağıda tanımlanan bağlantılardan birini gerçekleştirin.

! UYARI

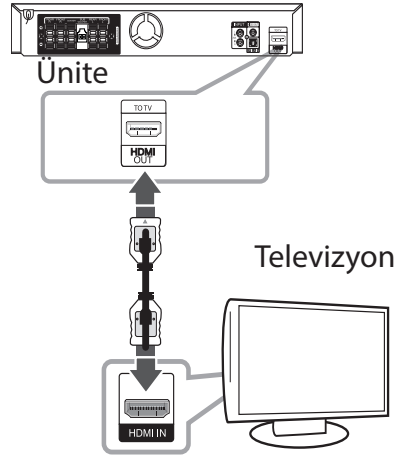
- TV ünitenize ve bağlamak istediğiniz diğer cihazların durumuna göre, cihazınızı bağlamanın çeşitli yöntemleri bulunmaktadır. Bu kullanım kılavuzu içerisinde yer alan bağlantı yöntemlerinden birini kullanın.
- En uygun bağlantıyı yapmak için TV setinizin, Stereo Sisteminizin veya diğer aygıtların kullanım kılavuzlarını inceleyin.

! UYARI

- Cihazınızın doğrudan TV setinize bağlı olduğundan emin olun. TV setinizi doğru video giriş kanalına getirin.
- Cihaz bağlantınızı VCR üzerinden yapmayınız. Görüntü kopyalanmadan dolayı bozulabilir.

HDMI Çıkışı Bağlantısı

Bir HDMI Televizyon seti veya monitörünüz varsa bu üniteye HDMI kablosunu kullanarak bağlantı yapabilirsiniz (ÖNERİ A, Yüksek Hızlı HDMI™ Kablosu). Oynatıcının HDMI ÇIKIŞ soketini uyumlu bir televizyonun veya monitörün HDMI GİRİŞ fişine takın. Televizyonun kaynağını HDMI'ya ayarlayın (Televizyon ünitenizin Kullanıcı Kılavuzuna bakınız)



! ÖNERİ

- Bu HDMI bağlantısı ile dijital audio ve video sinyallerinin keyfini sürebilirsiniz.
- HDMI bağlantısını kullandıktan sonra, çözünürlüğü HDMI çıktısı için kullanabilirsiniz. (Sayfa 23'de yer alan "Çözünürlük Ayarları"na bakınız)

! UYARI

- Bağlantı yapıldıktan sonra çözünürlüğün değiştirilmesi ünitenin kusurlu çalışmasına neden olabilir. Bu problemi çözmek için üniteyi kapatın sonra tekrar açın.
- HDMI bağlantısı HDCP ile doğrulanmadığında, televizyon ekranı siyah veya yeşili döner ve ekranda karlanma sesi oluşabilir. Böyle bir durumda HDMI bağlantısını kontrol edin veya HDMI kablo bağlantısını çıkarın.

! UYARI

- HDMI aygıtının audio çıkışları kabul etmemesi durumunda, HDMI aygıtının audio sesi bozuk çıkabilir veya hiç çıkmayabilir.
- HDMI aygıtı veya DVI uyumlu bir aygıt bağladığınızda aşağıdaki hususlardan emin olun:

! UYARI

- HDMI/DVI aygıtını ve bu cihazı kapatın. Daha sonra, HDMI/DVI aygıtını açın ve 30 saniye kadar bekleyin daha sonra bu cihazı açın.
- Bağlantısı yapılan aygıtla video girişi, bu ünite için doğru olarak yapılandırılmıştır.
- Bağlantısı yapılan aygıt 720 x 480i (veya 576i), 720 x 480p (veya 576p), 1280 x 720p, 1920 x 1080i veya 1920 x 1080p video girişi ile uyumludur.
- HDCP uyumlu tüm HDMI veya DVI aygıtları bu ürünle beraber çalışmayabilir.
 - HDCP ile uyumlu olmayan aygıt ile görüntü düzgün olarak elde edilemeyebilir.
 - Bu ünite çalışmaz ve televizyon ekranı siyah veya yeşili döner ve ekranda karlanma sesi oluşabilir.
- Ekran üzerinde karlanma veya çizgiler varsa HDMI kabloyu kontrol edin ve Yüksek Hızlı HDMI™ Kablosu yerine daha yüksek versiyonlu bir kablo kullanın.

SIMPLINK

Bu ünitenin bazı fonksiyonları televizyon ünitesinin uzaktan kumandası ile kontrol edilmekte ve SIMPLINK özelliğine sahip LG TV HDMI bağlantısını kullanmaktadır.

LG TV uzaktan kumanda cihazı ile kontrol edilebilen fonksiyonlar: Oynat, Beklet, Tara, Atla, Güç Kapalı, vb.

SIMPLINK fonksiyonları hakkında daha fazla detaylı bilgi için TV kullanım kılavuzuna başvurun.

SIMPLINK fonksiyonuna sahip LG TV'lerin

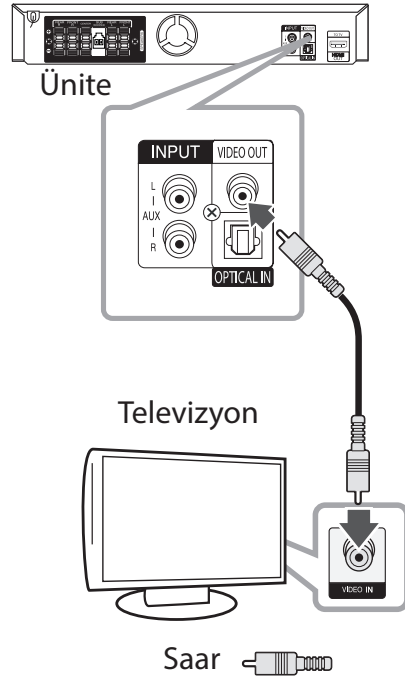
! UYARI

Disk tipine veya oynatma durumuna bağlı olarak bazı SIMPLINK işlevleri amacınızdan farklı olabilir veya çalışmayabilir.

Video bağlantısı

VIDEO OUT soketini TV üzerindeki video soket girişine video kablosunu kullanarak bağlayın.

Sistem hoparlörleri üzerinden sesi duyabilirsiniz.



Çözünürlük Ayarları

Cihaz, HDMI ÇIKIŞI (HDMI OUT) için çeşitli çıkış çözünürlükleri sağlamaktadır. Çözünürlüğü [Ayar] menüsünü kullanarak değiştirebilirsiniz.

1. **HOME**'ya basın.
2. **</>** kullanarak [Ayarla]'u seçin ve sonra **ENTER** tuşuna basın. [Ayarla] menüsü görüntülenecektir.



3. **^/v** kullanarak [GÖRÜNTÜ] seçeneğini seçebilir ve daha sonra **>** basarak ikinci seviyeye çıkabilirsiniz.
4. **^/v** kullanarak [Çözünürlük] seçeneğini seçebilir ve daha sonra **>** basarak ikinci seviyeye çıkabilirsiniz.
5. **^/v** kullanarak istenen çözünürlüğü seçebilir ve daha sonra **ENTER** düğmesine basarak seçiminizi teyit edebilirsiniz.

! UYARI

Televizyonunuz oynatıcı üzerinde seçili olan çözünürlüğü kabul etmez ise çözünürlüğü 480p'ye (veya 576p) aşağıdaki şekilde ayarlayabilirsiniz.

■ **STOP** düğmesine 5 saniyeden daha uzun basın.

Video Çıkış Çözünürlüğü

Görüntü penceresinde çözünürlük görüntülenir ve bağlantı tipine göre çıkış çözünürlüğü değişiklik gösterebilir.

[HDMI OUT]: 1080p, 1080i, 720p ve 480p (veya 576p) ve 480i (veya 576i)

[VIDEO OUT]: 480i (veya 576i)

2

Bağlanıyor

Opsiyonel ekipmanın Bağlanması

AUX GİRİŞ Bağlantısı

Harici cihazın çıkışını AUX (L/R) INPUT Giriş (SAĞ/SOL) konektörüne bağlayın.



**Aygıtınızın audio
çıkış soketine
(TV, VCR, vb.)**

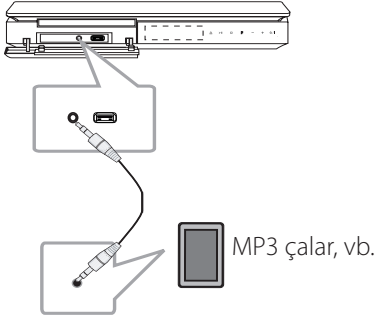
Kırmızı
Beyaz

! UYARI

Televizyonunuzun sadece bir audio çıkışı varsa (mono), cihaz üzerinde sol taraftaki (beyaz) girişe bağlayınız.

AUDIO GİRİŞ (PORT. IN) Bağlantısı

Taşınabilir cihazın (MP3 veya PMP, vb.) çıkışını AUDIO (PORT. IN) giriş konektörüne bağlayın.



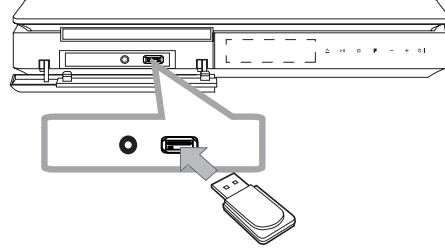
Taşınabilir müzik çalarınızdan veya bir dış üniteden müzik dinleme

Ünite, çok çeşitli taşınabilir cihazlardan veya dış üniteler üzerinden müzik çalabilir.

1. Taşınabilir çalıcıyı P'a bağlayınız.
IN (PORT. IN) ünite konektörü
Veya
harici cihazı ünitenin AUX konektörüne bağlayın.
2. Gücü açmak için **⏻/⏻** (**POWER**) düğmesine basın.
3. **⏮** **INPUT** düğmesine basarak PORTABLE veya AUX (L/R) INPUT fonksiyonunu seçin.
4. Taşınabilir çaları veya harici cihazı çalıştırın.

USB Bağlantısı

USB Belleğin USB bağlantı noktasını (veya MP3 çalar, vb.) ünitenin ön tarafında yer alan USB bağlantı noktasına bağlayın.



! UYARI

USB aygıtının üniteden çıkarılması

1. Değişik bir fonksiyon modu seçin veya **■ STOP** düğmesine 2 kez arka arkaya basın.
2. USB aygıtının üniteden çıkarılması.

Uyumlu USB Aygıtları

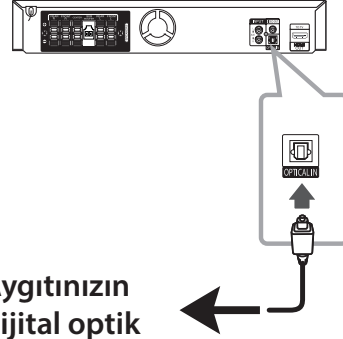
- MP3 Çalar: Flash tipi MP3 çalar
- USB Flash Sürücü: USB 2.0 veya USB 1.1 destekleyen aygıtlar
- Bu ünitenin USB fonksiyonu bazı USB'leri desteklemeyebilir.

USB aygıt gereklilikleri

- Bilgisayarınıza taktığınızda, sizden kurulum için ilave program istemi yapan aygıtlar desteklenmemektedir.
- USB aygıtını çalışırken çıkartmayınız.
- Yüksek kapasiteli USB aygıtları içerisindeki arama işlemi bir kaç dakikadan fazla sürebilir.
- Veri kaybını önlemek için verilerinizi yedekleyin.
- Bir USB uzatma kablosu veya USB hub kullandığınızda USB'niz algılanmayacaktır.
- NTFS dosya tipleri desteklenmemektedir. (Sadece FAT (16/32) dosya sistemi desteklenmektedir).
- Bu ünite, toplam dosya sayısı 1000 veya daha fazla olduğunda desteklenmektedir.
- Harici HDD, kilitli aygıtlar veya hard tip USB aygıtlar desteklenmemektedir.
- Ünitenin USB girişi bir bilgisayara bağlanamaz. Ancak Ünite depolama cihazı olarak kullanılmaz.

OPTICAL In bağlantısı

Ünitenin optik bir bağlantısını (veya Dijital Aygıt vb.) OPTİK GİRİŞ konektörüne bağlayın.



Aygıtınızın dijital optik çıkış soketine

Ev Sineması Hoparlörü Kolay Kurulum

TV, DVD ve Dijital aygıtınızdan 5.1(2.1 veya 2) kanal modunda dinleyebilirsiniz. Güç kapalı olduğu halde dahi, **OPTICAL**'a basıldığında, güç açılarak otomatik olarak AUX OPT moduna geçilir.

1. Ünitenin OPTICAL GİRİŞ fişini, TV (veya Dijital aygıtınız) üzerindeki optik çıkış yuvasına bağlayın
2. **OPTICAL**'ı kullanarak AUX OPT'u seçin. AUX OPT'u doğrudan seçmek için
3. Sesi 5.1(2.1 veya 2) kanal hoparlörden dinleyin.
4. **OPTICAL**'ı kullanarak AUX OPT'dan çıkmak için. Fonksiyon bir önceki işleve döner.

Kurulum Ayarlarını yapın

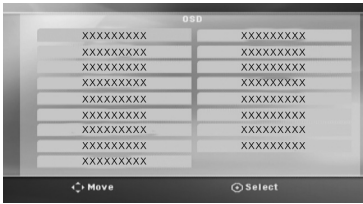
Kurulum menüsünü kullanarak ses ve görüntü üzerinde bir çok ayarlama yapabilirsiniz.

Diğer seçeneklerin yanı sıra, altyazı ve Kurulum menüsü için uygun dili seçebilirsiniz. Kurulum menü bileşenleri detayları için sayfa 27 ile 33 arasına bakın.

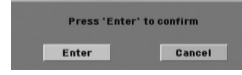
OSD Başlangıç dil ayarları - İsteğe bağlı

Bu cihazın ilk kullanımı sırasında TV ekranınızda başlangıç dil ayarı menüsü görüntülenir. Üniteyi kullanmaya başlamadan önce ilk dil seçimini tamamlamanız gerekmektedir. İngilizce ilk dil olarak seçilecektir.

1. **POWER**'e basarak üniteyi açın. Dil ayarlama menüsü ekranda belirlenecektir.



2. **▲ ▼ < >** kullanarak istenen dili seçin ve sonra **ENTER** tuşuna basın. Onay menüsü görüntülenecektir.



3. **< >** kullanarak [Enter] seçin ve **ENTER**'a basarak dil ayarını tamamlayın.

Kurulum menüsünü görüntülemek ve menüden çıkmak için


1. **HOME** ya basın. [Ana Menü] görüntülenir.



2. **< >** kullanarak bir [Ayarlar] seçebilirsiniz.
3. **ENTER**'a basın. [Ayarlar] menüsü görüntülenecektir.
4. **SETUP** düğmesine basabilir **HOME** veya **RETURN** düğmesine basarak [Ayarlar] Menüden çıkabilirsiniz.

Kurulum için Yardım Menüsü Hakkında

| Menü | Düğmeler | İşlem |
|-----------|----------|---------------------------|
| ▲▼ Geç | ▲ ▼ | Diğer menüye geçiş. |
| ◀ Geç | < | Bir önceki seviyeye taşı. |

| | | |
|---|--|---|
|  Geç | > | Bir sonraki seviyeye veya menü seçeneğine. |
|  Kapat |  RETURN | [Ayarla] menü veya [5.1 Hoparlör Ayarı]'dan çıkış için. |
|  Seç |  ENTER | Menüyü onaylamak için. |

DİL

Menü Dili

Ayar menüsü ve ekran menüsü için bir dil seçmenizi sağlar.

Disk Sesi/ Disk Altyazısı/ Disk Menüsü

Audio parçası, alt yazılar ve disk menüsü için (disk audio) tercih edilen dili seçin.

[Orijinal]

Disk in kaydedildiği orijinal dili ifade eder.

[Diğer]

Başka bir dil seçimi için sayısal düğmelere basarak 52. Sayfada verilen ve istediğiniz dile karşılık gelen 4 haneli rakamı seçerek **ENTER** alanına girin. Yanlış bir dil kodu girilmesi halinde **CLEAR** düğmesine basın.

[Kapalı (Disk Altyazıcı için)]

Altyazıyı kapatmanızı sağlar.

GÖRÜNTÜ

TV En/Boy Oranı

TV ekranınızın şekline göre kullanılacak ekran en boy oranını seçmenizi sağlar.

[4:3]

Standart 4 : 3 TV bağlandığında bu seçeneği belirleyin.

[16:9]

16 : 9 geniş TV bağlandığında bu seçeneği belirleyin.

Görüntü Modu

4 : 3 seçeneğini belirlediyseniz, geniş ekran programların ve filmlerin TV ekranınızda nasıl görüntülenmesini istediğinizi belirtmeniz gerekir.

[Letterbox]

Geniş bir resmi ekranın alt ve üst kısmında bantlar ile görüntüler.

[Panscan]

Geniş bir resmi ekranın tamamında otomatik olarak görüntüler ve sığmayan kısımları keser. (Disk/dosyanın Pan Scan ile uyumsuz olması durumunda resim sinemaskop oranıtısı ile görüntülenir.)

Çözünürlük

HDMI video sinyalinin çıkış çözünürlüğünü ayarlayın. "Çözünürlük Ayarları" hakkında detaylara bakın (sayfa 23).

[Auto]

HDMI OUT fişinin televizyona bağlı olduğu durumda görüntü bilgileri temin edilir (EDID) ve bağlı televizyon ünitesi için en uygun çözünürlük değeri seçilir. BİLEŞENİ ÇIKIŞI(VIDEO OUT) bağlandığı anında çözünürlük, varsayılan çözünürlük 480i (veya 576i) olarak değiştirecektir.

[1080p]

1080 çizgili aşamalı video çıktısı.

[1080i]

1080 çizgili bindirmeli video çıktısı.

[720p]

720 çizgili aşamalı video çıktısı.

[480p (or 576p)]

480 (veya 576) çizgili aşamalı video çıktısı.

[480i (or 576i)]

480 (veya 576) çizgili bindirmeli video çıktısı.

Ses

5.1 Hoparlör Ayarı

5.1 Kanal Surround dekoder için aşağıda yer alan kurulum ayarlamalarını yapın.

1. [Audio] menüsünde [5.1 Hoparlör Ayarı] seçin.
2. **ENTER**'a basın.
[5.1 HOPARLÖR] görüntülenir.



3. **<>** kullanarak istenen hoparlörü seçin.
4. Opsiyonları **^ v <>** düğmelerini kullanarak ayarlayın.
5. **RETURN**'e basıldığında bir önceki menüye döner.

[Hoparlör]

Ayarlamak istediğiniz hoparlörü seçin.

! UYARI

Bazı hoparlör ayarları Dolby Digital lisans anlaşması ile yasaklanmıştır.

[Boyut]

Hoparlör ayarları sabitlendiğinden dolayı, bu ayarı değiştiremezsiniz.

[Ses]

Her bir hoparlörün ses çıkış seviyesini ayarlayın.

[Mesafe]

Her hoparlör arasındaki mesafeyi ve dinleme pozisyonunu ayarlayın.

[Hoparlör Testi Başlatması]

[Hoparlör Testi Başlatma] nı **^ v** seçerek ve daha sonra **ENTER**'a basarak başlatın. Tekrar **ENTER**'a basarak durdurun.

DRC (Dinamik Aralık Kontrolü)

Ses seviyesi düşükken sesin net olmasını sağlayın (yalnızca Dolby Digital). Bu efekti sağlamak için [Açık] ayarını kullanın.

Vokal

Karaoke kanallarını normal stereo ile karıştırmak için [Açık] seçeneğini belirleyin.

Bu işlev yalnızca çoklu kanal karaoke DVD'ler için etkilidir.

HD AV Senk.

Bazen Dijital TV resim ile ses arasında bir gecikme yapabilir. Böyle bir durum oluşursa, sesi geciktirerek görüntünün gelmesine kadar beklemesini sağlayabilirsiniz. Bu işleme HD AV Senkronizasyon adı verilir. Uzaktan kumanda üzerinde bulunan **Λ V** ile yukarı ve aşağı doğru kayarak gecikme süresini 0 ile 300 msaniye arasında atayabilirsiniz.

KİLİT (Ebeveyn Kontrolü)

Başlangıç Alan Kodu Ayarları

Üniteyi ilk kez kullandığınızda, Bölge Kodunu ayarlamanız gerekecektir.

1. [KİLİT] menüsünü seçin ve daha sonra **>** düğmesine basın.
2. **>** basın.
[KİLİT] seçeneklerine erişim için, kendi belirlediğiniz şifreyi girmeniz gerekmektedir. Şifreyi girdikten sonra **⊙ ENTER** düğmesine basın. Tekrar girerek **⊙ ENTER**'a basarak doğrulayın. **⊙ ENTER**'a basmadan önce bir hata oluşursa **CLEAR** düğmesine basın.
3. İlk karakteri **Λ V** düğmelerini kullanarak seçin.
4. **⊙ ENTER**'a bastıktan sonra ikinci karakteri **Λ V** düğmelerini kullanarak seçin.
5. Bölge Kodunu onaylamak için **⊙ ENTER** düğmesine basın.

Rating

Blok halinde DVD'leri değerlendirme içeriklerine göre yapılır. Tüm disklerin değerlendirilmesi yapılmamıştır.

1. [KİLİT] menüsünde [Rating] seçin ve daha sonra > düğmesine basın.
2. Şifreyi girdikten sonra **ENTER** düğmesine basın.
3. **^ V** düğmesini kullanarak 1 ile 8 arasında bir değerlendirme seçin.

[Rating 1-8]

Değerleme bir (1) en fazla kısıtlamaya sahipken değerlendirme sekiz (8) en az kısıtlamaya sahiptir.

[Açık]

Kilidi aç seçildiğinde ebeveyn kontrolü etkin değildir ve disk tamamı ile görüntülenir.

4. Değerleme seçiminizi onaylamak için **ENTER** düğmesine basın.

Şifre

Şifrenizi girebilir veya değiştirebilirsiniz.

1. [KİLİT] menüsünde [Şifre]ü seçin ve daha sonra > düğmesine basın.
2. **ENTER** basın.
3. Yukarıda belirtilen 2. adımı takip edin (Değerleme)
Şifreyi değiştirmek için, [Değiştir] belirginleştiğinde **ENTER** düğmesine basın.
Şifreyi girdikten sonra **ENTER** düğmesine basın. Tekrar girerek **ENTER**'a basarak doğrulayın.
4. Menüden çıkmak için **HOME**'a basın.

! UYARI

Şifrenizi unutmanız halinde aşağıdaki adımları takip ederek şifreyi kaldırabilirsiniz.

1. [Ana Menü] üzerinden [Ayarlar] menüsünü seçin.
2. 6 rakamlı "210499" sayısını girin ve **ENTER**'a basın. Şifre kaldırılmıştır.

Bölge Kodu

DVD video disklerin orantılanması için sayfa 50'da verilen bölge kodları içerisinde bulunduğunu bölge kodunu girin.

1. [KİLİT] menüsünden [Bölge Kodu] seçtikten sonra i düğmesine basın.
2. Şifreyi girdikten sonra **⊙ ENTER** düğmesine basın.
3. İlk karakteri **Λ V** düğmelerini kullanarak seçin.
4. **⊙ ENTER**'a bastıktan sonra ikinci karakteri **Λ V** düğmelerini kullanarak seçin..
5. Bölge Kodunu onaylamak için **⊙ ENTER** düğmesine basın.

DİĞERLERİ

DivX(R) VOD

DIVX GÖRÜNTÜ HAKKINDA: DivX®, Rovi Corporation'ın bir alt kuruluşu olan DivX, LLC tarafından yaratılan bir dijital görüntü formatıdır. Bu, DivX görüntü oynatan resmi DivX Sertifikalı® bir cihazdır. Daha fazla bilgi ve dosyalarınızı DivX görüntülerine dönüştürecek yazılım araçları için divx.com adresini ziyaret edin.

DIVX ISMARLAMA VİDEO HAKKINDA: Bu DivX Sertifikalı® cihaz, satın alınmış DivX Ismarlama Video (VOD) filmlerini oynatmak için kaydedilmelidir. Kayıt kodunuzu almak için cihazınızın kurulum menüsünde DivX VOD bölümünü bulun. Kaydınızı nasıl tamamlayacağınızla ilgili daha fazla bilgi için vod.divx.com adresine gidin.

[Kayıt]

Oynatıcınızın kayıt kodunu görüntüler.

[Kaydı sil]

Cihazınızın etkinliğini kaldırarak etkinlik kaldırma kodunu görüntüleyin.

! UYARI

DivX® VOD'dan indirilen tüm videolar sadece bu unite üzerinde oynatılabilir.

Home Menüsünün Kullanılması

1. **HOME** ya basın.
[Ana Menü] görüntülenir.



2. **<>** kullanarak bir seçeneği seçebilirsiniz.
3. **ENTER**'a basın ve seçenek menüsüne girin.

[Müzik] – [MÜZİK] menüsünü gösterir.

[Film] – Video oynatımını başlatır veya [FİLM] menüsünü gösterir.

[Fotoğraf] – [FOTOĞRAF] menüsünü gösterir.

[Ayarla] – [Ayarla] menüsü görüntülenecektir.

! UYARI

Bir USB bağlı değilken veya bir disk yerleştirilmemişse, [Müzik], [Film] veya [Fotoğraf] opsiyonlarını seçemezsiniz.

Basit İşlemler

1. Diski **OPEN/CLOSE**'ı kullanarak yerine yerleştirin veya USB aygıtını USB bağlantı noktasına birleştirin.
2. **HOME**'ya basın.
[Ana Menü] görüntülenir.
3. **<>** kullanarak bir seçeneği seçebilirsiniz.
[Film], [Fotoğraf] veya [Müzik] seçeneklerinden bir seçildiğinde ve USB aygıtı bağlandığında ve aynı zamanda bir disk yerleştirildiğinde, medya ile ilgili olarak bir menü görüntülenecektir. Bir medya seçerek **ENTER**'a basın.



4. **ENTER**'a basın ve seçenek menüsüne girin.

! UYARI

- Pek çok Audio CD ve DVD-ROM diskleri için oynatma otomatik olarak başlar.
- Ünite sadece USB depolama aygıtı veya disk üzerindeki müzik dosyalarını otomatik olarak çalar.
- DTS desteklenmemektedir. DTS audio (ses) formatında ses duyulmaz.

| Kime | Bunu yapın |
|---|---|
| Durdur | ■ STOP basın. |
| Oynat | ► PLAY basın. |
| Beklet | II PAUSE/STEP basın. |
| Kare kare oynatma | II PAUSE/STEP 'a devamlı basarak kare kare görüntü elde edebilirsiniz. (Sadece DVD, DivX) |
| Bir önceki/sonraki bölüm/parça/dosyaya atlama | Oynatma esnasında I◀◀/ ▶▶ SKIP basarak bir sonraki bölüm/parça gidebilir veya islenen bölüm/parçanın başına dönebilirsiniz. I◀◀ SKIP düğmesine iki kez hafifçe basarak bir önceki bölüm/parçaya geri dönülür. |

| Kime | Bunu yapın |
|--|---|
| Belirli bir noktayı hızlı ileri veya hızlı geri modunda bulmak | Oynatma esnasında ◀◀/▶▶ SCAN devamlı olarak basarak istenen tarama hızını seçin. Normal hıza dönmek için ► PLAY düğmesine basın. |
| Devamlı veya karışık olarak çalma | ↻ REPEAT düğmesine arka arkaya bastığınızda bölüm veya parça tekrardan arka arkaya veya karışık olarak çalmaya başlayacaktır. - DVD : Bölüm/ Başlık/ Kapalı - DivX : Başlık/ Tümü/ Kapalı - Audio CD/ MP3/ WMA : Parça/ Tümü/ Program/ Kapalı |

| Kime | Bunu yapın |
|---|--|
| Çalma/ gösterme hızının yavaşlatılması | Bekletme modunda, SCAN (◀◀ veya ▶▶) basarak istenen hızı seçin. (Sadece DVD, DivX) DivX dosyası geri çalmanda yavaşlatılamaz. |

Bölüm – Geçerli bölüm sayısı/
toplam bölüm sayısı

Zaman – Geçen oynatma süresi

Ses – Seçilen ses dili veya kanalı

Altyazı – Seçilen altyazı

Açı – Seçilen açı/ toplam açı sayısı

! UYARI

Herhangi bir düğme birkaç saniye içerisinde basılmadığı takdirde ekrandaki görüntü yok olacaktır.

4

Çalıştırma

Diğer İşlemler

Disk bilgilerinin ekranda görüntülenmesi

Yüklenen disk ile ilgili olarak çeşitli bilgileri ekranda görüntüleyebilirsiniz.

1. **INFO/DISPLAY** düğmesine basarak çeşitli bilgilere ulaşabilirsiniz. Görüntülenen bilgiler disk tipine ve oynatma/çalma durumuna göre değişiklik gösterebilir.
2. **^ V <>** tuşuna basarak bir öğeyi seçebilir veya **<>** düğmesine basarak ayarı değiştirebilir veya seçebilirsiniz.

Başlık – Şu andaki parça numarası/
toplam parça sayısı

DVD menüsünü görüntülemek için

DVD

İçeriğinde birden fazla menü bulunan DVD'nin kullanılması durumunda Menü üzerinden istediğiniz alt menüyü seçebilirsiniz.

1. **DISC MENU**'ye basın. Disk menüsü açılacaktır.
2. **^ V <>** kullanarak menüyü seçin.
3. **▶ PLAY**'e basarak doğrulayın.

DVD ismini görüntülemek için

DVD

İçeriğinde birden fazla menü bulunan DVD'nin kullanılması durumunda Menüü kullanarak istediğiniz alt menüyü seçebilirsiniz.

1. **TITLE**'a basın.
Disk adı görüntülenecektir.
2. **^ V < >** kullanarak menüyü seçin.
3. **▶ PLAY**'e basarak doğrulayın.

1.5 kat hızlı DVD gösterimi

DVD

1.5 hızlı gösterim, seyretmek istediğiniz film veya dinlemek istediğiniz parçaları normal hızdan 1.5 kat daha hızlı oynatır.

1. Oynatma esnasında **▶ PLAY**'a basarak oynatma hızını 1,5 olarak değiştirebilirsiniz. Ekran üzerinde "**▶x1.5**" görüntülenecektir.
2. **▶ PLAY** tekrar basarak çıkabilirsiniz.

Ekran Koruyucu

Üniteyi yaklaşık beş dakika Durdur modunda bıraktığınızda ekran koruyucu görüntülenir.

Belirlenen saatte oynatma

DVD MOVIE

Dosya üzerinde istenen her hangi biz zaman tekrar başlamak için.

1. Oynatım esnasında **□ INFO/ DISPLAY** düğmesine basın
2. **^ V** basarak zaman ve saat ikonu seçin "--:--:--" görüntülenecektir.
3. İstenen başlama saatini saat, dakika ve saniye olarak soldan sağa doğru girin. Yanlış bir rakam girmeniz durumunda **CLEAR** düğmesine basarak hatalı rakamları silebilirsiniz. Sonra doğru rakamları girin. Örneğin 1 saat 10 dakika ve 20 saniye sonunda yer alan sahneyi görmek için sayısal tuşları kullanarak "11020" rakamlarını girin.
4. Onaylamak için **⊙ ENTER**'a basın. Oynatım seçili sürenin bulunduğu sahneden başlayacaktır.

Oynatmaya devam

DVD MOVIE MUSIC ACD

Diske bağlı olarak, kayıt işlemi ■ **STOP** düğmesine basıldığında gerçekleşir. Ekran üzerinde ■■ (Resume Stop) ibaresinin kısa bir süre için belirmesi durumunda, ► **PLAY** düğmesine basarak oynatmaya geri dönebilirsiniz (sahne noktasından)

■ **STOP** düğmesine iki kez basıldığında veya disk çıkarıldığında ■ (Complete Stop) ekran üzerinde belirir. Ünite durdurulma noktasını temizleyecektir.

! UYARI

- Devam noktası, bir düğmeye basarak temizlenebilir (örneğin; ⏻ / | (**POWER**), ▲ **OPEN/CLOSE**, vb).
- Bu fonksiyon bazı disklerde veya parçalarda çalışmayabilir/parça.

Altyazı kod sayfasının değiştirilmesi

MOVIE

Altyazıların düzgün olarak görüntülenmemesi durumunda alt yazı kod sayfasını değiştirerek altyazıların düzgün olarak görüntülenmesini sağlayabilirsiniz.

1. Oynatım esnasında, □ **INFO/DISPLAY** düğmesine basarak Ekran Üzeri Görünüm penceresini açın.
2. [Kod Sayfası] seçeneğini ▲ ▼ düğmesini kullanarak seçin.
3. <> düğmesini kullanarak istenen kod opsiyonu seçin.
4. Ekran görüntülemesinden çıkmak için ↶ **RETURN** düğmesine basın.

İşaretli Oynatım

MUSIC ACD

İşaretleme fonksiyonu, en sevdiğiniz dosyaları herhangi bir diskten veya USB aygıtınızdan yüklemeye olanağı tanımaktadır.

1. [Ana Menü] üzerinden [Müzik] seçeneğini seçin.

Bir önceki klasöre geri gidiyor.
(sadece MP3/ WMA)

Dosya bilgileri, uygun müzik dosyası üzerinde bulunan ID3TAG bilgisine bağlı olarak görüntülenecektir. (Sadece MP3)



Tüm şarkıların/dosyaların seçilmesi.

Seçili tüm şarkıların/dosyaların seçimlerinin kaldırılması.

Bir önceki veya bir sonraki dosya listesine gidiyor.

2. [Liste] üzerinden istenen parçaları U u kullanarak işaretleyin ve daha sonra **MARKER**'ye basarak parçaları listeye ekleyin.
3. **ENTER** veya **PLAY**a basın.

Oynatma modunu görüntüler.

4. **^ V** kullanarak oynatma modunu seçin ve **ENTER** düğmesine basın.

[OYNAYANI İŞARETLE]

İşaretli Oynatım.

[Şu anda oynayan]

Normal Oynatım.

! UYARI

Liste üzerindeki tüm dosyaları seçmek istediğinizde, [Tümünü seç] i seçin ve **ENTER**'a basın.

Bir İşaretleyicinin silinmesi

1. **^ V** kullanarak silmek istediğiniz parçayı işaretli dosyadan seçin.
2. **MARKER**'ye basın.

Tüm işaretleyicileri silmek için

^ V <> kullanarak [Tüm seçmeyi kaldır] i seçerek program düzenleme modu içerisinde **ENTER**'a basın.

! UYARI

İşaretleyiciler aynı zamanda diskin veya USB aygıtın çıkarılması, gücün kapatılması veya bir başka fonksiyona geçiş ile silinir.

PHOTO (FOTOĞRAF) dosyalarının görüntülenmesi

PHOTO

Bu ünite içerisinde fotoğraf olan diskleri de görüntüler.

1. [Ana Menü] üzerinden [Fotoğraf] seçeneğini seçin ve **ENTER**'a basın.

Bir önceki veya bir sonraki dosya listesine gidiyor.



Bir önceki klasöre geri gidiyor.

2. **^ V** kullanarak istenen klasörü belirleyin ve sonra **ENTER** tuşuna basın.
3. Belirli bir slayt gösterisi gerçekleştirmek istiyorsanız, **^ V** basarak dosyayı belirginleştirin ve **▶ PLAY** düğmesine basın.

[Fotoğraf] menüsünde yer alan yardım menüsü hakkında.

| Menü | Düğme | İşlevleri |
|--------------|--------|-------------------------------|
| ▶ Slayt Gst. | ▶ PLAY | Slayt Gösterisinin İzlenmesi. |

| | | |
|-------------|-------------|---------------------------------------|
| ▲▼◀▶ Geç | ^ V <> | Bir diğer dosya veya içeriğe taşımak. |
| ⊙ Seç | ⊙ ENTER | Belirli dosyalarının görüntülenmesi. |
| ↶ Kapat | ↶ RETURN | [Ana Menü] geri dönüş. |

Tam ekran üzerinde yer alan yardım menüsü hakkında

| Menü | Düğme | İşlevleri |
|-----------------------------|-----------------------|---------------------------------|
| Menü | ☐ INFO/ DISPLAY | Seçenek menüsünü gösterir. |
| ◀ / ▶ Önceki/ sonraki | < / > | Diğer dosyaya geçiş. |
| ↶ Liste | ↶ RETURN | [Fotoğraf] menüsüne geri dönüş. |

Bir fotoğrafı izlerken seçenekler

Bir fotoğrafı tam ekran üzerinde izlerken çeşitli seçenekleri kullanabilirsiniz.

1. Tam ekranda bir fotoğraf izlerken **☐ INFO/DISPLAY**'e basıldığında seçenek menüsü görüntülenir.

2. $\wedge \vee \langle \rangle$ kullanarak bir seçeneği seçebilirsiniz.



- 1** Şu andaki fotoğraf/ Toplam fotoğraf sayısı – $\langle \rangle$ kullanarak bir önceki/sonraki fotoğrafı görüntüleyin.

- 2** Slayt Gst. \blacktriangleright /II – Slayt Gösterisine başlamak veya durdurmak için \odot ENTER'a basın.

- 3** Hız x3/ x2/ x1 – Slayt gösterisi içerisindeki fotoğrafların gecikme hızını seçmek için \odot ENTER'a basın.

- 4** Döndür – \odot ENTER'a basarak fotoğrafı döndürün.

- 5** Listeye git – [Fotoğraf] menüsüne geri dönmek için \odot ENTER düğmesine basın.

Uyku Zamanlamasının Ayarlanması

SLEEP modunu seçmek için **SLEEP** düğmesine bir veya birden fazla kez basarak 10 ila 180 dakika arasında bir süre seçin ve cihazınız bu süre sonunda kapanacaktır.

Geri kalan zamanı görmek için **SLEEP** düğmesine basın.

Uyku fonksiyonunu iptal etmek için **SLEEP** düğmesine "SLEEP 10" görüntülene kadar arka arkaya basın ve "SLEEP 10" görüntülendiğinde bir kez daha basın.

! UYARI

- Ünite kapanmadan önce kalan zamanı kontrol edebilirsiniz.
- **SLEEP** düğmesine basıldığında, geri kalan zaman ekranda belirecektir.

Dimmer (IŞIK KISICI)

SLEEP (UYKU) düğmesine bir kez basın. Görüntü penceresi aydınlatması yarı yarıya karacaktır.) İptal etmek için **SLEEP** düğmesine kararan ekran aydınlanıncaya kadar basın.

Sesin geçici olarak kapatılması

🔇 **MUTE** düğmesine basarak üniteyi sessiz konuma getirin. Ünitenizi, örneğin telefon çaldığında MUTE (SESSİZ) konumuna getirebilirsiniz ve MUTE yazısı gösterg penceresinde görüntülenecektir.

Son Sahne Belleği

DVD

Bu ünite, son izlenen diskteki son sahneyi belleğe alır. Diski oynatıcıdan çıkarsanız veya üniteyi kapatsanız (Bekleme modu) da son sahne bellekte kalır. Sahnesi belleğe alınmış bir disk takarsanız, o sahne otomatik olarak hatırlanır.

Kaldığı Yerden Başlat – İsteğe bağlı

DVD

Aniden elektrik kesintisi olsa bile üniteyi açar ve kaldığı yerden yeniden oynatmaya başlar. Sistem, periyodik olarak geçerli pleypbek durumunu kaydeder.

Sistem Seçimi - İsteğe bağlı

TV sisteminiz için uygun sistem konumunu seçmeniz gerekmektedir. **II PAUSE/STEP** düğmesine basıp beş saniyeden daha uzun süre basılı tutarak [Ana Menü] üzerinden bir sistem seçin.

! UYARI

USB aygıtının bağlı olması veya bir diskin yerleştirilmiş olması durumunda bu fonksiyon çalışmaz.

Hoparlörün seviye ayarlarının ayarlanması

Her hoparlörün ses seviyesini ayarlayabilirsiniz.

1. Ses düzeyini ayarlayacağınız hoparlörü seçmek için **SPEAKER LEVEL** düğmesine devamlı olarak basın.
2. **VOL -/+** düğmesine, seviye ayarlama menüsü görüntü penceresinde görüntülenirken seçili hoparlörün ses düzeyini ayarlamak üzere basın.
3. Diğer hoparlörlerin ses düzeyini ayarlamak için aynı işlemi tekrarlayın.

OTOMATİK GUC AZALTMA

Ana unite harici cihaza bağlı olmadığı ve 20 dakika kullanılmadığı takdirde, bu unite elektrik tüketiminden tasarruf için kendini kapatacaktır. Bu nedenle, ana unite analog giriş aracılığıyla başka bir cihaza bağlandığından, bu işlemi altı saat sonra yapınız.

Ses ayarı

Surround modunun ayarlanması

Sistem daha önceden ayarlanır surround ses alanına sahiptir. Arzu edilen ses modunu **SOUND EFFECT** kullanarak seçebilirsiniz.

SOUND EFFECT'yü SOUND EFFECT bilgisi görüntülenirken <> büyük/küçük tuşlarını kullanarak değiştirebilirsiniz.

Kayıt edilen dosyanın numaralanması en küçük numara girilerek yapılır. Ekolayzer için görüntülenen seçenekler ses kaynağı ve efektlere göre farklılıklar gösterebilir.

| GÖRÜNTÜ | Tanımı |
|--------------------------------|--|
| NAT PLUS | NAT PLUS, Natural Plus (Doğal Artı) ses etkisidir. Doğal ses efektlerini 5.1 kanalda olduğu gibi dinleyerek keyfini çıkarabilirsiniz. |
| NATURAL | Rahat ve doğal seslerin tadına varabilirsiniz. |
| POP CLASSIC JAZZ ROCK | Bu program sese çoşkulu bir atmosfer kazandırırken sizin kendinizi bir rok, pop, jaz veya klasik müzik konserinde hissetmenizi sağlar. |
| BASS | BASS, Bas ses artırıcıdır. Parçanın çalınması esnasında tiz, bas ve surround ses efektlerini güçlendirir. |
| LOUDNESS | Bas ve tiz sesleri geliştirir. |
| BYPASS | Seslerin ekolayzer efekti olmadan tadına varın. |

! UYARI

- Bazı surrond modlarında hoparlörler ses gelmeyebilir veya çok az ses gelebilir. Bu, seçili surrond modu veya audio kaynağı ile ilgili olabilir ve bir arıza göstergesi değildir.
- Giriş modunu ve bazen çalan parça ile birlikte surround modunun ayarlanması gerekebilir.

İleri Seviye İşlemler**USB'ye kayıt**

Ünite üzerinde bulunan yuva yardımı ile USB'ye müzik veya ses kaydı yapabilirsiniz.

1. USB aygıtını üniteye bağlayın.
2. Hangi uygulamada kayıt yapacağınızı seçin Ses kaynağını ilk önce çalın.
3. Kayıt için ● **REC** düğmesine basın.
4. Kaydı durdurmak için ■ **STOP** düğmesine basın.

[Tüm parçalar/dosyalar kaydediliyor]

Durma veya oynatma modunda USB'ye kayıt.

[Program Listesinin kaydedilmesi]

İstenen dosya(ları) işaretledikten sonra USB'ye kaydedebilirsiniz (Bakınız sayfa 39).

Aşağıdaki şekilde depolanacaktır.

| | |
|--|---|
| Audio CD | <pre> CD_REC ├── TRK_001 ├── TRK_002 └── ⋮ </pre> |
| MP3/WMA | <pre> FILE_REC ├── 001_ABC(File name) ├── 002_DEF(File name) └── ⋮ </pre> |
| Diğer kaynaklar (AUX, Portable) | <pre> EXT_REC ├── AUDIO_001 ├── AUDIO_002 └── ⋮ </pre> |

! UYARI

- USB kaydı için yapılan kayıt yüzde oranını kayıt esnasında ekran üzerinden kontrol edebilirsiniz. (Audio CD veya sadece MP3/ WMA CD)
- MP3/ WMA kaydı esnasında ses yoktur.
- Playback esnasında kaydı durdurursanız, o esnada kaydı yapılan dosya saklanacaktır. (Sadece AUDIO CD)
- USB kaydı yaparken, USB aygıtını çıkarmayın veya cihazınızı kapatmayın. Bu durumda, tamamlanmamış bir dosya oluşur ve bu dosya bilgisayarınızda da silinemez.
- USB kayıt işlevi yürütülemiyorsa, görüntü penceresinde "NO USB (USB YOK)", "ERROR (HATA)", "USB FULL (USB DOLU)" veya "NO REC (KAYIT YOK)" mesajları belirecektir.
- Çoklu kart okuyucu cihaz veya harici hard disk sürücüsü USB kayıt için kullanılamaz.
- Uzun kayıt kullanıldığında bir dosya (yaklaşık 2 saat) 128 Mbayt olarak kayıt edilir. 4 dosyadan daha az kaydedildi.

! UYARI

- Playback esnasında kaydı durdurursanız, o esnada kaydı yapılan dosya saklanacaktır. (Dosyalar MP3/WMA hariç)
- CD-G, DTS disklerinde USB Kaydı çalıştırılmaz.
- Alt klasörde bulunan dosyalar parça kayıt süresince kaydedilemeyecektir.
- 999 dosyadan daha fazlasına kayıt yapamazsınız.
- Kaydedilmiş dosyaların numaralandırılması en düşük numaradan başlamaktadır. Bazı kayıt dosyalarını sildiğinizde, bir sonraki kayıt dosyası, dosyalar içerisindeki en küçük numarayı alacaktır..

Bilgisayar programları, dosyalar, yayınlar ve ses kayıtları gibi telif hakkı korumalı malzemelerin yetkisiz kopyalarının oluşturulması, telif hakkı yasalarının ihlali niteliği taşıyıp suç teşkil edebilir. Bu cihaz bu tür amaçlar için kullanılmamalıdır.

İlgili telif hakkı yasalarına uygun davranın

Sorun Giderme

| SORUN | ÇÖZÜMÜ |
|--|--|
| Güç gelmiyor | Güç kablosunu sıkıca prize takın. |
| Görüntü yok | DVD Alıcısındaki görüntünün TV'de görüntülenmesi için TV'de uygun video girişi modunu seçin. |
| | Video kablolarını TV'ye ve DVD Alıcıya sıkıca bağlayın. |
| Ses çıkmıyor veya çok kısık | DVD alıcıdan gelen sesin işitilmesi için ses alıcısının doğru giriş modunu seçin. |
| | Ses kablolarını doğru şekilde bağlantı terminallerine bağlayın. |
| | Yeni bir ses kablosuyla değiştirin. |
| DVD görüntü kalitesi kötü | Yumuşak bir bezle dışa doğru silerek diski temizleyin. |
| DVD/CD oynatılmıyor | Bir disk takın. |
| | Oynatılabilir bir disk takın (disk türünü, renk sistemini ve bölge kodunu kontrol edin). |
| | Diski etiketli veya basılı tarafı yukarı bakacak şekilde yerleştirin. |
| | Parolanızı girin veya derecelendirme seviyesini değiştirin. |
| DVD veya CD oynatılırken vızıltı sesi işitiliyor | Yumuşak bir bezle dışa doğru silerek diski temizleyin. |
| | DVD alıcıyı ve ses bileşenlerini TV'nizden uzağa götürün. |

| SORUN | ÇÖZÜMÜ |
|--|--|
| Uzaktan kumanda düzgün/ hiç çalışmıyor | Uzaktan kumanda doğrudan üniteyi göremiyor. Uzaktan kumandayı doğrudan üniteye yöneltin. |
| | Uzaktan kumanda üniteden çok uzakta. Uzaktan kumandayı DVD alıcıdan en fazla 7m (23 fit) uzaklıktan kullanın. |
| | Uzaktan kumanda ile ünite arasındaki yolda bir engel vardır. Engeli kaldırın. |
| | Uzaktan kumanda ünitesinin pilleri yassıdır. Pilleri yenisiyle değiştirin. |

Bakım

Ünite ile ilgili işlemler

Taşıması esnasında

Lütfen orijinal paketlenmesinde kullanılan karton kutu ve paketleme malzemesini saklayın. Ünitenin bir başka yere taşınması söz konusu olduğunda en üst düzeyde koruma için üniteyi fabrika çıkışındaki orijinal ambalajı içerisinde paketleyin.

Dış yüzeylerin temiz tutulması

- Ünite yakınlarında böcek spreyleri gibi uçucu sıvıları kullanmayın.
- Fazla bastırarak ünitenin silinmesi yüzeye zarar verebilir.
- Lastik veya plastik maddeleri uzun süreli ünite üzerinde bırakmayın.

Ünitenin temizlenmesi

Ünitenin temizliği için kuru ve yumuşak bir bez kullanın. Yüzeyin kirli olması durumunda yumuşak bir bez üzerine az miktarda sıvı deterjan ekleyerek nemli bir bezle silin. Alkol, benzen, tiner gibi maddeler cihazın üst yüzeyine zarar vereceklerinden bu çeşit malzemeleri temizlik için kullanmayın.

Ünitenin Bakımı

Ünite ileri teknoloji içeren hassas bir cihazdır. Optik algılama lensleri ve disk sürücü parçalarının kirli veya eskimiş olduğu durumlarda görüntü kalitesi azalacaktır. Daha fazla bilgi için en yakın servis merkezine başvurun.

Disk ile ilgili bilgiler

Diskler ile İlgili

Disklerin üzerlerinde kayıt bulunan taraflarını ellemeyin. Disk üzerinde parmak izi oluşmaması için diski kenarlarından tutarak kaldırın.

Disk üzerine asla kağıt veya bant yapıştırmayın.

Disklerin Saklanması

Disk ile işiniz bittiğinde kılıfına yerleştirin. Diskleri doğrudan güneş ışığına veya ısı kaynaklarına maruz bırakmayın, asla park edilmiş araç içerisinde güneşe maruz bırakmayın.

Disklerin Temizlenmesi

Disk üzerinde yer alan parmak izleri ve toz resim ve ses kalitesinin bozulmasına neden olur. Diski oynatmadan önce temiz bir bezle tozunu alın. Toz alırken merkezden dışarıya doğru silin.

Alkol, benzen, tiner gibi kuvvetli çözücüler ile piyasada bulunan temizlik malzemeleri ve eski vinil plaklar için kullanılan anti-statik spreyleri kullanmayın.

Alan Kodları

Bu listeden bir alan kodu seçin.

| Alan | Kodu | Alan | Kodu |
|-----------------|------|----------------|------|
| Afganistan | AF | Fiji | FJ |
| Arjantin | AR | Finlandiya | FI |
| Avustralya | AU | Fransa | FR |
| Avusturya | AT | Almanya | DE |
| Belçika | BE | Büyük Britanya | GB |
| Bhutan | BT | Yunanistan | GR |
| Bolivya | BO | Grönland | GL |
| Brezilya | BR | Hong Kong | HK |
| Kamboçya | KH | Macaristan | HU |
| Kanada | CA | Hindistan | IN |
| Şili | CL | Endonezya | ID |
| Çin | CN | İsrail | IL |
| Kolombiya | CO | İtalya | IT |
| Kongo | CG | Jamaika | JM |
| Kosta Rika | CR | Japonya | JP |
| Hırvatistan | HR | Kenya | KE |
| Çek Cumhuriyeti | CZ | Kuveyt | KW |
| Danimarka | DK | Libya | LY |
| Ekvator | EC | Lüksemburg | LU |
| Mısır | EG | Malezya | MY |
| El Salvador | SV | Maldivler | MV |
| Etiyopya | ET | Meksika | MX |

| Alan | Kodu | Alan | Kodu |
|--------------------|------|---------------------|------|
| Monako | MC | Singapur | SG |
| Moğolistan | MN | Slovak Cumhuriyeti | SK |
| Fas | MA | Slovenya | SI |
| Nepal | NP | Güney Afrika | ZA |
| Hollanda | NL | Güney Kore | KR |
| Hollanda Antilleri | AN | İspanya | ES |
| Yeni Zelanda | NZ | Sri Lanka | LK |
| Nijerya | NG | İsveç | SE |
| Norveç | NO | İsviçre | CH |
| Oman | OM | Tayvan | TW |
| Pakistan | PK | Tayland | TH |
| Panama | PA | Türkiye | TR |
| Paraguay | PY | Uganda | UG |
| Filipinler | PH | Ukrayna | UA |
| Polonya | PL | Birleşmiş Devletler | US |
| Portekiz | PT | Uruguay | UY |
| Romanya | RO | Özbekistan | UZ |
| Rus Federasyonu | RU | Vietnam | VN |
| Suudi Arabistan | SA | Zimbabve | ZW |
| Senegal | SN | | |

Dil Kodları

Aşağıdaki başlangıç ayarları için istediğiniz dili girmek üzere bu listeyi kullanın : Disk Sesi, Disk Altyazısı, Disk Menüsü.

| Dil | Kodu | Dil | Kodu |
|----------------|------|----------------|------|
| Afar Dili | 6565 | Fransızca | 7082 |
| Afrikaans Dili | 6570 | Frizye Dili | 7089 |
| Arnavutça | 8381 | Galicia Dili | 7176 |
| Ameharic Dili | 6577 | Gürcü Dili | 7565 |
| Arapça | 6582 | Almanca | 6869 |
| Ermenice | 7289 | Yunanca | 6976 |
| Assamese Dili | 6583 | Grönland Dili | 7576 |
| Aymara Dili | 6588 | Guarani Dili | 7178 |
| Azerice | 6590 | Gujarati Dili | 7185 |
| Bashkir Dili | 6665 | Hausa Dili | 7265 |
| Baskça | 6985 | İbranice | 7387 |
| Bengal Dili | 6678 | Hintçe | 7273 |
| Bhutan Dili | 6890 | Macarca | 7285 |
| Bihar Dili | 6672 | İzlanda Dili | 7383 |
| Bretanya Dili | 6682 | Endonezya Dili | 7378 |
| Bulgarca | 6671 | Interlingua | 7365 |
| Birmanya Dili | 7789 | İrlanda Dili | 7165 |
| Belarus Dili | 6669 | İtalyanca | 7384 |
| Çince | 9072 | Japonca | 7465 |
| Hırvatça | 7282 | Kanada Dili | 7578 |
| Çek Dili | 6783 | Kashmiri | 7583 |
| Danca | 6865 | Kazak Dili | 7575 |
| Felemenkçe | 7876 | Kırgızca | 7589 |
| İngilizce | 6978 | Korece | 7579 |
| Esperanto Dili | 6979 | Kürtçe | 7585 |
| Estonya Dili | 6984 | Lao Dili | 7679 |
| Faroese Dili | 7079 | Latince | 7665 |
| Fiji | 7074 | Letonya Dili | 7686 |
| Fin Dili | 7073 | Lingala Dili | 7678 |

| Dil | Kodu | Dil | Kodu |
|-----------------|------|-----------------|------|
| Litvanya Dili | 7684 | Sindhi Dili | 8368 |
| Makedonya Dili | 7775 | Seylan Dili | 8373 |
| Madagaskar Dili | 7771 | Slovakça | 8375 |
| Malaya Dili | 7783 | Slovence | 8376 |
| Malayalam | 7776 | İspanyolca | 6983 |
| Maori Dili | 7773 | Sudan Dili | 8385 |
| Marathi | 7782 | Savahilice | 8387 |
| Moldavya Dili | 7779 | İsveççe | 8386 |
| Moğolca | 7778 | Tagalog | 8476 |
| Nauru Dili | 7865 | Tacikistan Dili | 8471 |
| Nepal Dili | 7869 | Tamil Dili | 8465 |
| Norveççe Dili | 7879 | Telugu | 8469 |
| Oriya Dili | 7982 | Tai Dili | 8472 |
| Panjabi Dili | 8065 | Tonga Dili | 8479 |
| Pashto | 8083 | Türkçe | 8482 |
| Farsça | 7065 | Türkmence | 8475 |
| Lehçe | 8076 | Twı | 8487 |
| Portekizce | 8084 | Ukraynaca | 8575 |
| Keçua | 8185 | Urduca | 8582 |
| Rhaeto-Romanic | 8277 | Özbekçe | 8590 |
| Rumence | 8279 | Vietnam Dili | 8673 |
| Rusça | 8285 | Volapük Dili | 8679 |
| Samoa | 8377 | Gal Dili | 6789 |
| Sanskritçe | 8365 | Wolof | 8779 |
| İskoçça | 7168 | Xhosa Dili | 8872 |
| Sırpça | 8382 | Eskenazi Dili | 7473 |
| Sırp Hırvatça | 8372 | Yoruba | 8979 |
| Shona Dili | 8378 | Zulu Dili | 9085 |

Kayıtlı Markalar ve Lisanslar



Dolby Laboratories tarafından lisans altında üretilmiştir. Dolby, Pro Logic, ve çift D sembolü Dolby Laboratories'in tescilli markalarıdır.



HDMI ve HDMI Yüksek Çözünürlüklü Multimedya Arabirimi terimleri ve HDMI logosu, Amerika Birleşik Devletleri ve diğer ülkelerde HDMI Licensing LLC şirketine ait ticari markalar veya tescilli ticari markalardır.



"DVD Logo" DVD Format/Logo Licensing Corporation'ın ticari markasıdır.




DivX®, DivX Sertifikası® ve ilgili logolar Rovi Corporation'ın ya da alt kuruluşlarının ticari markalarıdır ve ruhsat tahtında kullanılırlar.

Telif Hakları Hakkında

- Bu ürün, A.B.D. patent ve diğer fikri mülkiyet hakları ile korunan telif haklarını koruyucu teknolojilerini içerisinde barındırmaktadır. Bu telif haklarını koruyucu teknolojisi Rovi tarafından yetkilendirilmelidir ve Rovi tarafından aksi belirtilmediği takdirde, ev kullanımı ve diğer sınırlı izleme amacı ile kullanılabilir. Ters mühendislik çalışması ve demontaj yasaklanmıştır.
- A.B.D. ve diğer ülkelerde geçerli olan Telif Hakları Yasası, televizyon programlarının, videoların, BD-ROM disklerin, DVD'lerin, CD'lerin diğer malzemelerin yetkilendirilmeden kayıt edilmesi, kullanılması, gösterilmesi ve dağıtımının yapılması tazminat davası konusu olabilir ve/veya hukuki suç teşkil eder.

Teknik Özellikler

| Genel | |
|--------------------------|---|
| Güç gereksinimi | Ana etikete bakın. |
| Güç tüketimi | Ana etikete bakın. |
| Ölçüler (E x B x D) | 360 x 60.5 x 299 mm ayaksız olarak |
| Net Ağırlık (Yaklaşık) | 2.66kg |
| Çalıştırma ısısı | 41 °F den 95 °F (5 °C den 35 °C) |
| Çalışma nemi | 5 % den 90 % |
| Güç kaynağı barası (USB) | DC 5 V  500 mA |

| Giriş/Çıkış | |
|--------------------------|---|
| VIDEO OUT | 1.0 V (p-p), 75 Ω, senkronize negatif, RCA fiş x 1 |
| HDMI OUT (video/ audio): | 19 pin (Tip A, HDMI™ Connector) |
| ANALOG AUDIO IN | 2.0 Vrms (1 kHz, 0 dB), 600 Ω, RCA fiş (Sol, Sağ) x 1 |
| DIGITAL IN (OPTICAL): | 3 V (p-p), Optik fiş x 1 |
| PORT. IN | 0.5 Vrms (3.5 mm stereo fiş) |

| Amplifikatör | | |
|---------------|------------------------------|------------------------------|
| Stereo modu | 167 W + 167 W (1 kHz'de 3 Ω) | |
| Surround modu | Ön | 167 W + 167 W (1 kHz'de 3 Ω) |
| | Orta | 167 W (1 kHz'de 3 Ω) |
| | Surround | 167 W + 167 W (1 kHz'de 3 Ω) |
| | Subwoofer | 167 W (60 Hz'de 3 Ω) |

| Ön Hoparlörler | |
|------------------------------|---------------------|
| Tür | 1 yönlü 1 hoparlör |
| Empedans (Öz direnç) | 3 Ω |
| Derecelendirilmiş Giriş Gücü | 167 W |
| Maks. Giriş Gücü | 334 W |
| Net Boyutlar (E x B x D) | 250 x 1100 x 250 mm |
| Net Ağırlık | 3.5 kg |

| Arka Hoparlörler | |
|------------------------------|---------------------|
| Tür | 1 yönlü 1 hoparlör |
| Empedans (Öz direnç) | 3 Ω |
| Derecelendirilmiş Giriş Gücü | 167 W |
| Maks. Giriş Gücü | 334 W |
| Net Boyutlar (E x B x D) | 250 x 1100 x 250 mm |
| Net Ağırlık | 3.5 kg |

| Merkezi hoparlör | |
|------------------------------|--------------------|
| Tür | 1 yönlü 1 hoparlör |
| Empedans (Öz direnç) | 3 Ω |
| Derecelendirilmiş Giriş Gücü | 167 W |
| Maks. Giriş Gücü | 334 W |
| Net Boyutlar (E x B x D) | 260 x 93 x 74 mm |
| Net Ağırlık | 0.6 kg |

| Subwoofer | |
|------------------------------|--------------------|
| Tür | 1 yönlü 1 hoparlör |
| Empedans (Öz direnç) | 3 Ω |
| Derecelendirilmiş Giriş Gücü | 167 W |
| Maks. Giriş Gücü | 334 W |
| Net Boyutlar (E x B x D) | 133 x 352 x 325 mm |
| Net Ağırlık | 5.2 kg |

Tasarım ve teknik özelliklerin önceden bildirilmeksizin değiştirilme hakkı saklıdır.

GARANTİ ŞARTLARI

1. Garanti süresi, malın teslim tarihinden itibaren başlar ve 2 Yıldır.
2. Malın bütün parçaları dahil olmak üzere tamamı firmamızın garantisini kapsamındadır.
3. Malın garanti süresi içerisinde arızalanması durumunda, tamirde geçen süre garanti süresine eklenir. Malın tamir süresi en fazla 20 iş günüdür. Bu süre, mala ilişkin arızanın servis istasyonuna, servis istasyonunun olmaması durumunda, malın satıcısı, bayii, acentası, temsilciliği, ithalatçısı veya imalatçısından-üreticisinden birisine bildirim tarihinden itibaren başlar. Sanayi malının arızasının 10 iş günü içerisinde giderilmemesi halinde, imalatçı-üretici veya ithalatçı; malın tamiri tamamlanıncaya kadar, benzer özelliklere sahip başka bir malını tüketicinin kullanımına tahsis etmek zorundadır.
4. Malın garanti süresi içerisinde, gerek malzeme ve işçilik, gerekse montaj hatalarından dolayı arızalanması halinde, işçilik masrafı, değiştirilen parça bedeli ya da başka herhangi bir ad altında hiçbir ücret talep etmeksizin tamiri yapılacaktır.
5. Garanti belgesi ile ilgili olarak çıkabilecek sorunlar için T.C. Gümrük ve Ticaret Bakanlığı, Tüketicinin Korunması ve Piyasa Gözetim Genel Müdürlüğü'ne başvurulabilir.
6. Malın ayıplı olduğunun anlaşılması durumunda tüketici; Satılanı geri vermeye hazır olduğunu bildirerek sözleşmeden dönme,
 - Satılanı alıkoymuş ayıp oranında satış bedelinden indirim isteme,
 - Aşırı bir masraf gerektirmediği takdirde, bütün masrafları satıcıya ait olmak üzere satılanın ücretsiz onarılmasını isteme,
 - İmkân varsa, satılanın ayıpsız bir misli ile değiştirilmesini isteme, seçimlik haklarından birini kullanabilir. Satıcı, tüketicinin tercih ettiği bu talebi yerine getirmekle yükümlüdür. Ücretsiz onarım veya malın ayıpsız misli ile değiştirilmesi hakları üretici veya ithalatçıya karşı da kullanılabilir.

Bu hakların yerine getirilmesi konusunda satıcı, üretici ve ithalatçı müteselsilen sorumludur.

Üretici veya ithalatçı, malın kendisi tarafından piyasaya sürülmesinden sonra ayıbın doğduğunu ispat ettiği takdirde sorumlu tutulmaz. Ücretsiz onarım veya malın ayıpsız misli ile değiştirilmesinin satıcı için orantısız güçlükleri beraberinde getirecek olması hâlinde tüketici, sözleşmeden dönme veya ayıp oranında bedelden indirim haklarından birini kullanabilir. Orantısızlığın tayininde malın ayıpsız değeri, ayıbın önemi ve diğer seçimlik haklara başvurmanın tüketici açısından sorun teşkil edip etmeyeceği gibi hususlar dikkate alınır. Ücretsiz onarım veya malın ayıpsız misli ile değiştirilmesi haklarından birinin seçilmesi durumunda bu talebin satıcıya, üreticiye veya ithalatçıya yöneltilmesinden itibaren azami yirmi iş günü. Ancak, bu Kanununun 58 inci maddesi uyarınca çıkarılan yönetmelik eki listede yer alan mallara ilişkin, tüketicinin ücretsiz onarım talebi, yönetmelikte belirlenen azami tamir süresi içinde yerine getirilir. Aksi hâlde tüketici diğer seçimlik haklarını kullanmakta serbesttir. Tüketicinin sözleşmeden dönme veya ayıp oranında bedelden indirim hakkını seçtiği durumlarda, ödemiş olduğu bedelin tümü veya bedelden yapılan indirim tutarı derhâl tüketiciye iade edilir. Seçimlik hakların kullanılması nedeniyle ortaya çıkan tüm masraflar, tüketicinin seçtiği hakkı yerine getiren tarafça karşılanır. Tüketici bu seçimlik haklarından biri ile birlikte 11/1/2011 tarihli ve 6098 sayılı Türk Borçlar Kanunu hükümleri uyarınca tazminat da talep edebilir.

7. Kullanım hatalarına ilişkin bilgi.

- Tüketicinin malı tanıtma ve kullanma kılavuzunda yer alan hususlara aykırı olarak kullanmasından kaynaklanan arızalar garanti kapsamı dışındadır. Arızalarda kullanım hatasının bulunup bulunmadığının, yetkili servis istasyonları, yetkili servis istasyonunun mevcut olmaması halinde sırasıyla; malın satıcısı, ithalatçısı veya üreticisinden birisi tarafından mala ilişkin azami tamir süresi ferisinde düzenlenen raporla belirlenmesi ve bu raporun bir nüshasının tüketiciye verilmesi zorunludur.

8. - Arızalarda kullanım hatasının bulunup bulunmadığının, yetkili servis istasyonları, yetkili servis istasyonunun mevcut olmaması halinde sırasıyla; malın satıcısı, ithalatçısı veya üreticisinden birisi tarafından mala ilişkin azami tamir süresi içerisinde düzenlenen rapora ilişkin olarak bilirkişi tarafından tespit yapılması talebiyle uyuşmazlığın parasal değerini dikkate alarak tüketici hakem heyetine veya tüketici mahkemesine başvurulabilir.

Ürünün kurulumunun yetkili servis tarafından yapılması önerilir.

Enerji Tasarrufu Bilgileri

- Eger uzun bir süre ürünü kullanmazsanız fişini çekiniz.
- Eđer ürün çalışmazsa ya da belirli bir süre boyunca herhangi bir düğmeye girişı yoksa, otomatik olarak yedek moduna geçer (eger ürün oto güç kapama'yı desteklerse, 'on' olarak ayarla.
- Ürünü kullanmadığınız zamanlarda kapalı tutunuz.

NAKLİYE VE TAŞIMA SIRASINDA DİKKAT EDİLMESİ GEREKENLER

1. Cihazın fişini prizden çıkarınız.
2. Taşıma sırasında cihazın darbe görmesini önleyiniz.
3. Ürünü normal kullanma konumunda taşıyınız, yana ve arkaya yatırmayınız.
4. Taşıma sırasında cihazın üstüne ağır bir şey koymayınız.

Kullanım süresi 7 yıldır. (Ürünün fonksiyonlarını yerine getirebilmesi için gerekli yedek parça temin süresi.)

LG Electronics Ticaret Anonim Şirketi

İTHALATÇI FİRMA

LG ELECTRONICS TİCARET A.Ş.

Kaptanpaşa Mah. Piyalepaşa Bulvarı

No:73 Ortadoğu Plaza Kat:7 34384

Okmeydanı Şişli - İstanbul/Turkey

Tel: (0212) 314 52 52

Fax: (0212) 222 61 44

ÜRETİCİ FİRMA

LG Electronics Inc.

LG Twin Towers 20, Yeoi-do-dong,

Yeongdeungpo-gu, Seoul, Korea

150-721 Tel: 82-2-3777-1114

| fabrika | Factory Address |
|-----------|--|
| Indonesia | PT. LG Electronics Indonesia. Block G, MM2100 Industrial Town, Cikarang Barat, Bekasi Jawa Barat 17520, Indonesia. |
| China | LG Electronics(Huizhou) Inc. Huitai Factory No.13 Hui Feng Dong Yi Road, Huitai Industrial Park of ZhongKai Development Zone, Huizhou city, GuangDong, 516006 China |
| Korea | LG Electronics Inc. 222 LG-ro Jinwi-myeon, Pyeongtaek-si, Gyeonggi-do 451-713, Korea |

Değerli Müşterimiz

LG Çağrı Yönetim Merkezi **444 6 543 (LGE)** no.lu telefon numarası ile, 7 gün / 24 saat hizmet vermektedir (Saat 20:00 ile 09:00 saatleri arasında otomatik kayıt sistemi ile). Bu saatler dışında aradığınızda adınızı, soyadınızı ve telefon numaranızı alan kodu ile bıraktığınızda ilk mesai saatinde sizinle irtibata geçilecektir. Doğrudan bu numarayı çevirerek size en yakın Yetkili Servis telefonunu alabilir veya arzu ettiğiniz hizmeti talep edebilirsiniz.

Çağrı Merkezi

444 6 543 (LGE)

ÇAĞRI MERKEZİMİZİ SABİT TELEFONLARDAN
VEYA CEP TELEFONLARINDAN ALAN KODU
ÇEVİRMEKSİZİN ARAYABİLİRSİNİZ.