

a X 4
(M4 X L14)
43/49/55LX541*



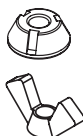
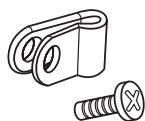
b X 4
(M4 X L20)
43/49/55LX541*



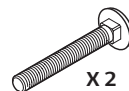
b X 6
(M4 X L20)
32/40LX541*



+



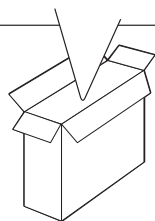
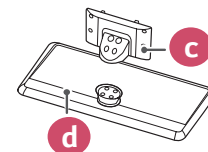
X 2



X 2



X 2



⊕ : Depending on model / Závísí na modelu / En función del modelo / Selon le modèle / Abhängig vom Modell / Ανάλογα με το μοντέλο / In base al modello / Zależnie od modelu / Dependendo do modelo / В зависимости от модели / حسب الطراز / Modele bağlı olarak



English

Read **Safety and Reference**.

Česky

Přečtěte si část **Bezpečnost a reference**.

Español

Leer **Seguridad y referencias**.

Français

Lire le document **Sécurité et référence**.

Deutsch

Sicherheitshinweise und Referenzen lesen.

Ελληνικά

Ανάγνωση **Ασφάλεια και αναφορά**.

Italiano

Consultare la sezione **Sicurezza e informazioni di riferimento**.

Polski

Przeczytaj **Zasady bezpieczeństwa i informacje dodatkowe**.

Português

Consulte o manual de **Segurança e Referência**.

Русский

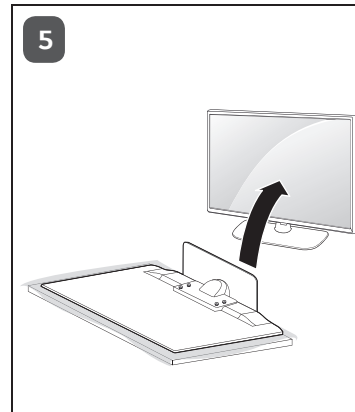
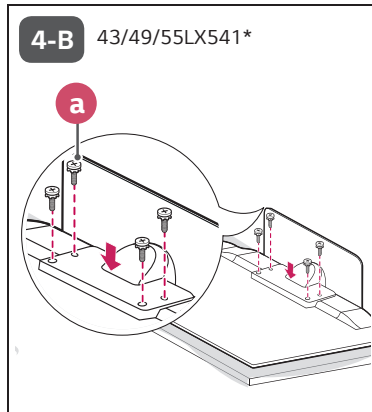
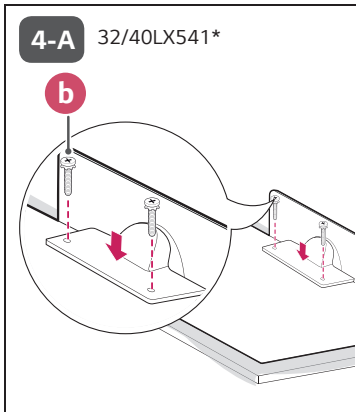
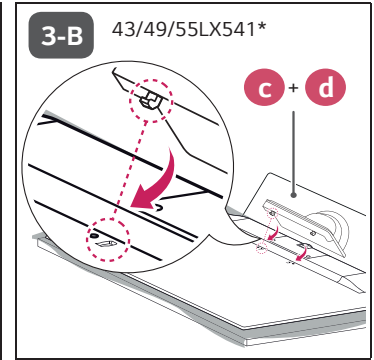
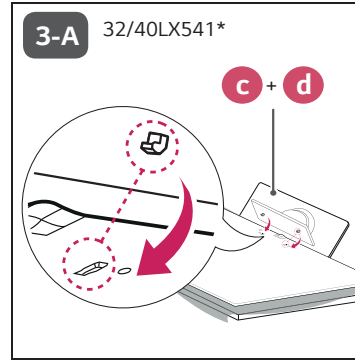
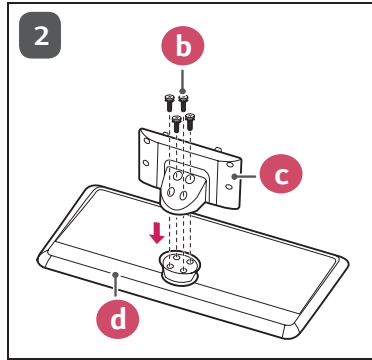
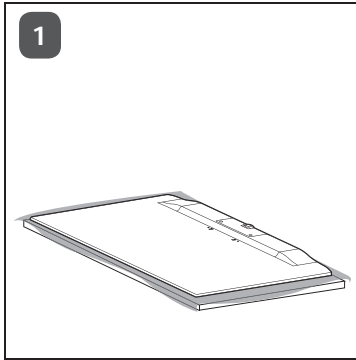
Прочтите **Руководство о технике безопасности**.

العربية قراءة الأمان والمرجع .

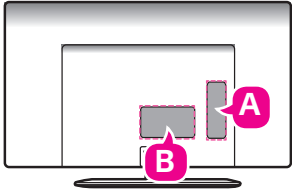
Türkçe

Güvenlik ve Referans bölümünü okuyun.

1

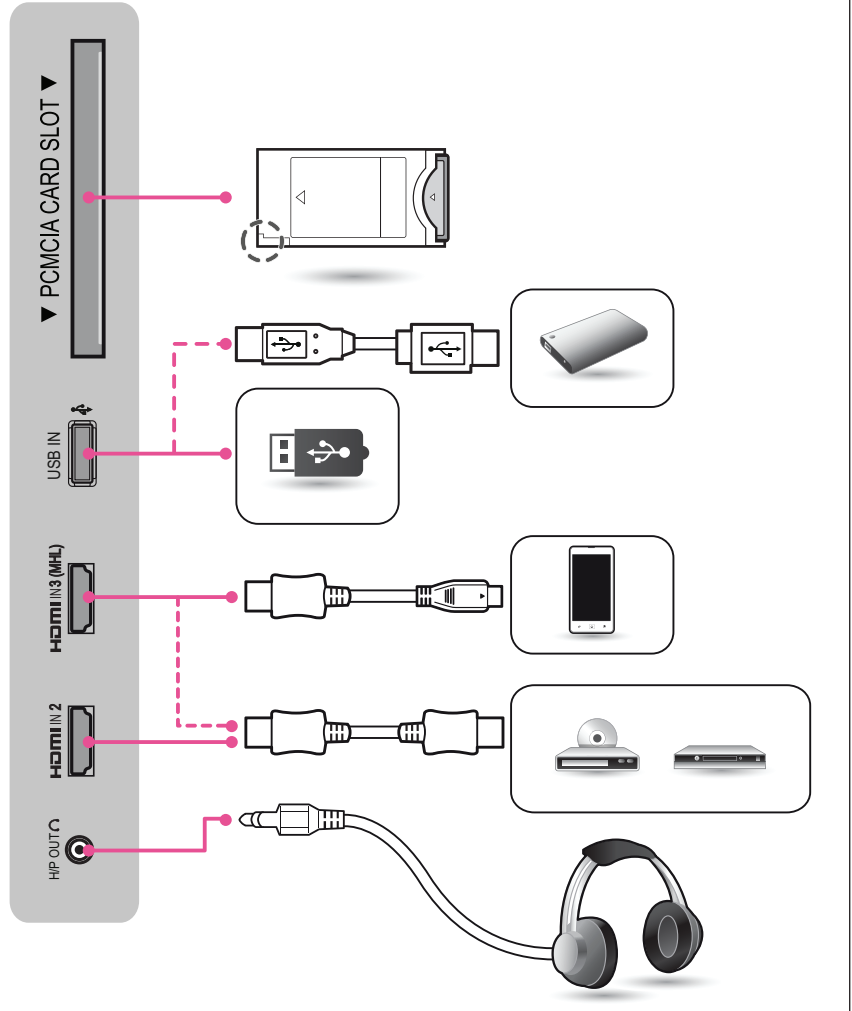


2

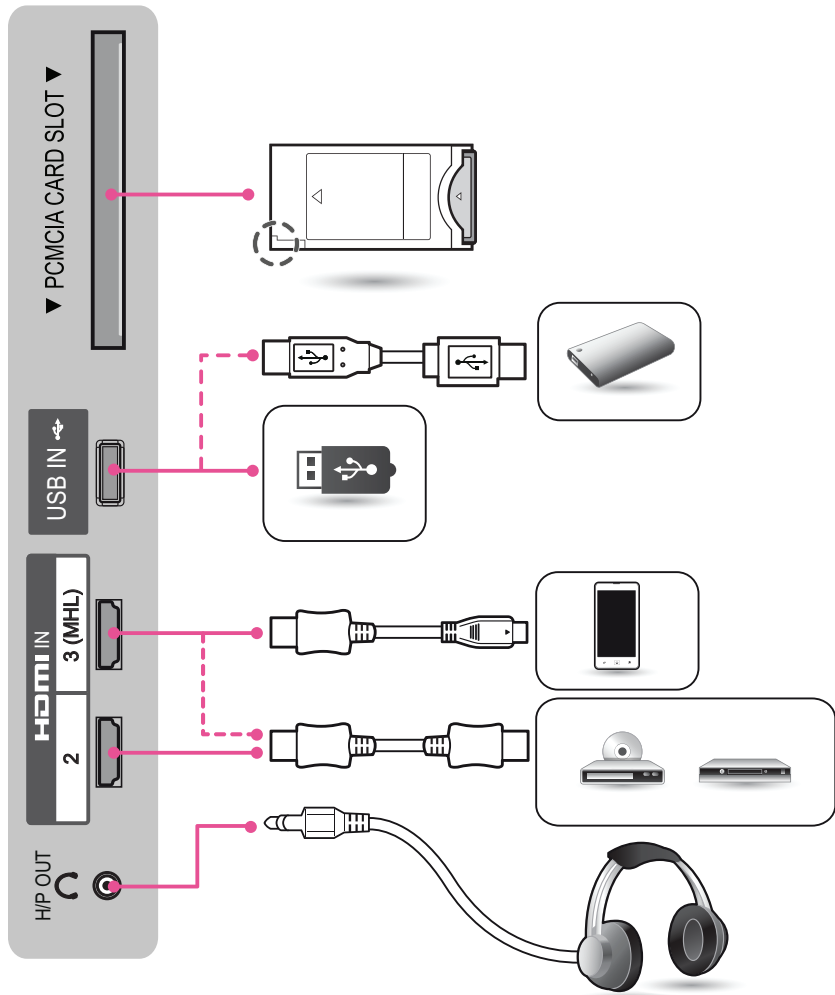


A-1

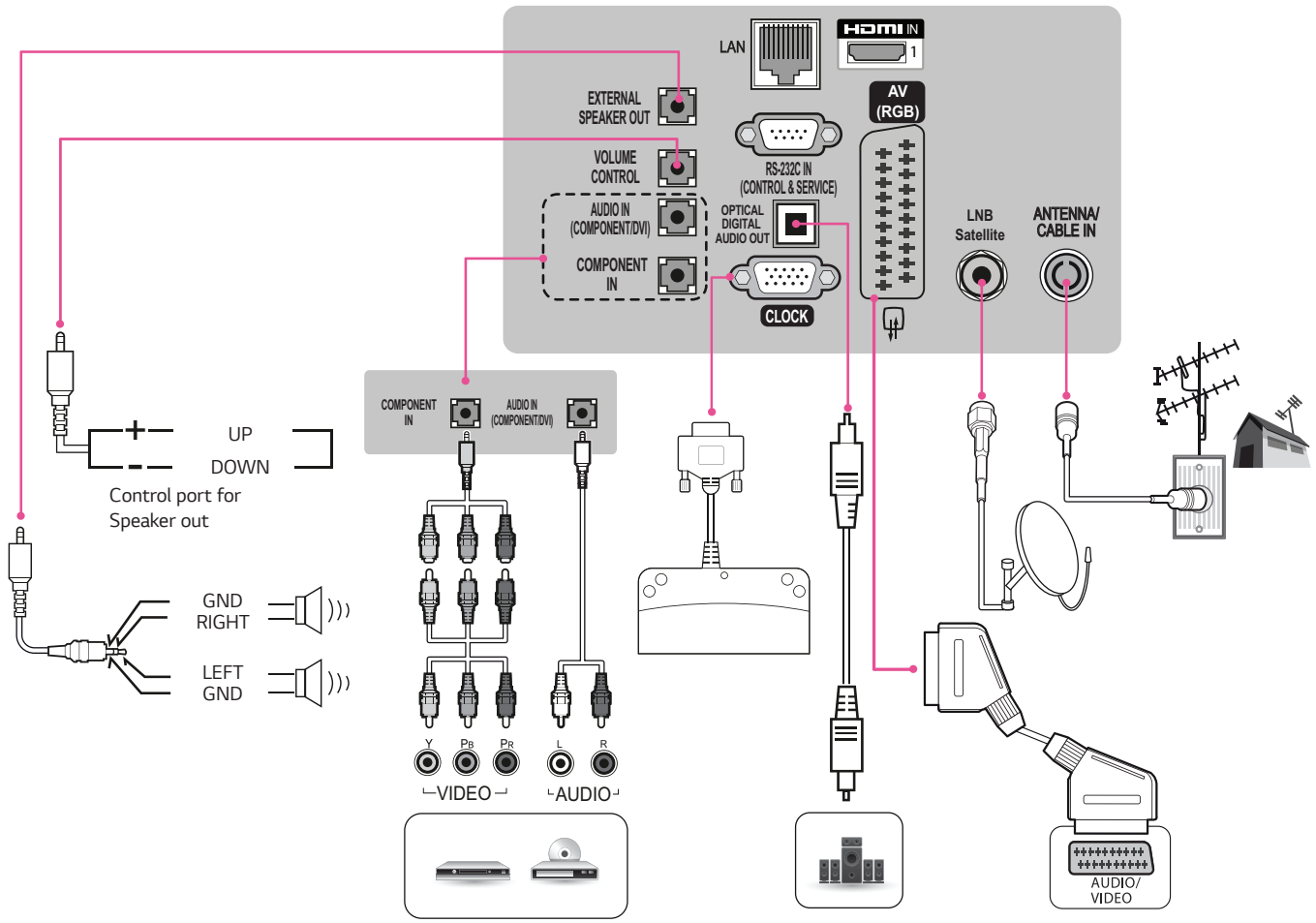
32/40LX541*



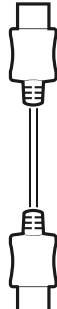
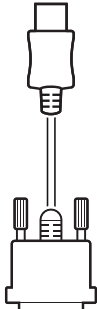
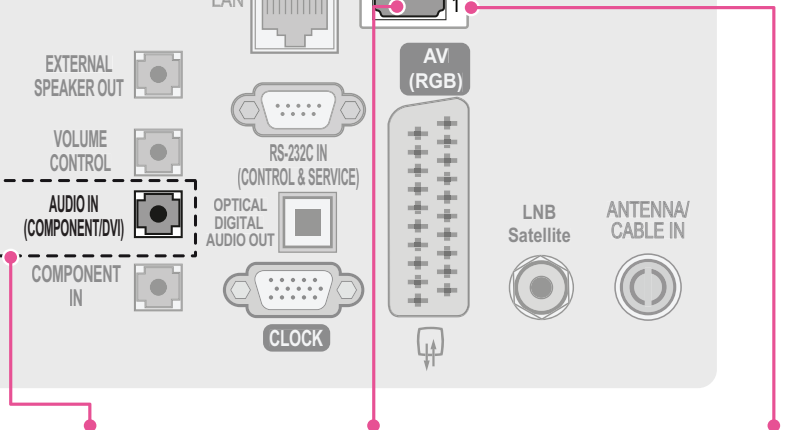
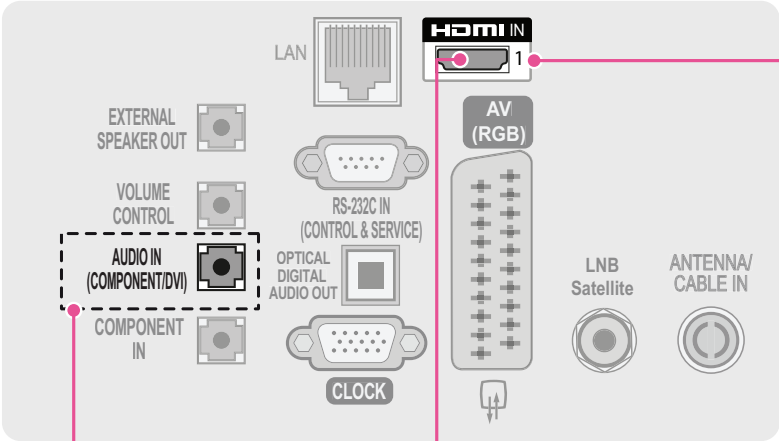
43/49/55LX541*



B

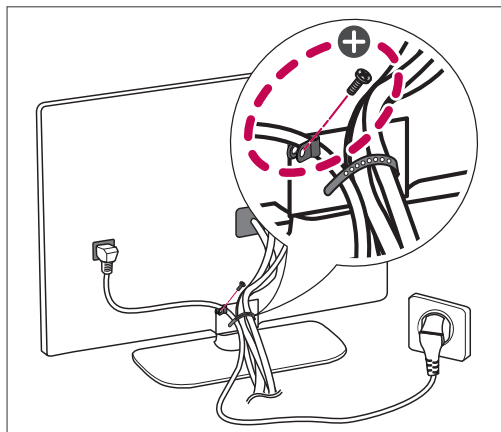


B

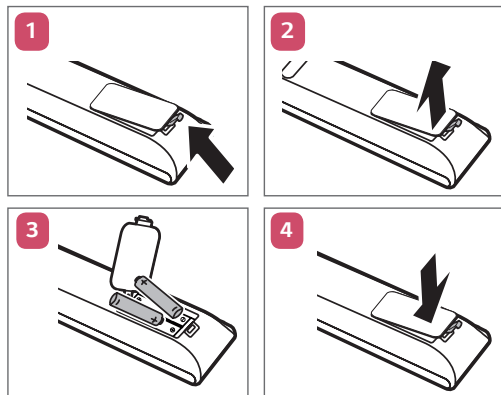
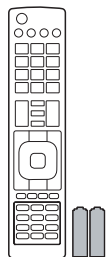


English	GND	RIGHT	LEFT	UP	DOWN	Control port for Speaker out
Česky	KOSTRA	PRAVÝ	LEVÝ	ZESÍLIT	ZESLABIT	Ovládací port výstupu pro reproduktor
Español	TIERRA	DERECHA	IZQUIERDA	ARRIBA	ABAJO	Puerto de control para salida de altavoz
Français	GND	DROITE	GAUCHE	HAUT	BAS	Port de contrôle pour sortie haut-parleur
Deutsch	GND	RECHTS	LINKS	OBEN	UNTEN	Steueranschluss für Lautsprecherausgang
Ελληνικά	ΓΕΙΩΣΗ	ΔΕΞΙΑ	ΑΡΙΣΤΕΡΑ	ΕΠΑΝΩ	ΚΑΤΩ	Θύρα ελέγχου για την έξοδο ηχείων
Italiano	GND	DESTRA	SINISTRA	SU	GIÙ	Porta di controllo per l'uscita degli altoparlanti
Polski	GND	PRAWY	LEWY	W GÓRĘ	W DÓŁ	Port sterowania sygnałem wyjściowym wysyłanym do głośnika
Português	GND	DIREITA	ESQUERDA	CIMA	BAIXO	Porta de controlo para a Saída da coluna
Русский	ЗЕМЛЯ	ПРАВЫЙ	ЛЕВЫЙ	ВВЕРХ	ВНИЗ	Порт управления для выхода динамиков
العربية	GND	يمين	يسار	أعلى	أسفل	منفذ التحكم لإخراج مكبر الصوت
Türkçe	GND	SAĞ	SOL	YUKARI	AŞAĞI	Hoparlör çıkışı için kumanda bağlantı noktası

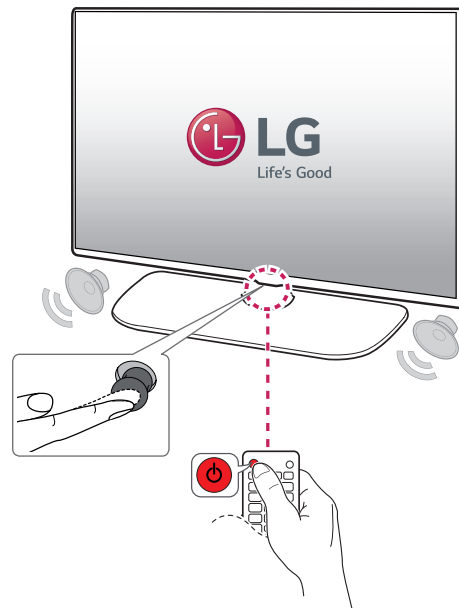
3



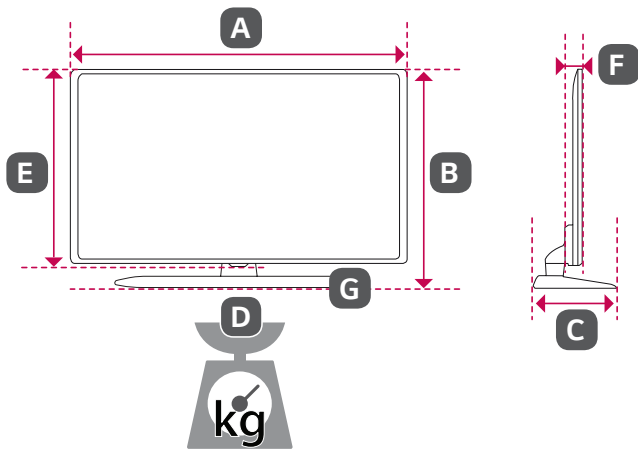
4



5



⊕ : Depending on model / Závísí na modelu / En función del modelo / Selon le modèle / Abhängig vom Modell / Ανάλογα με το μοντέλο / In base al modello / Zależnie od modelu / Dependendo do modelo / В зависимости от модели / حسب الطراز / Modele bağlı olarak



	32LX541H-ZA	40LX541H-ZA	43LX541H-ZA	49LX541H-ZA	55LX541H-ZA
A x B x C (mm)	734 x 489 x 282	911 x 576 x 282	973 x 624 x 325	1106 x 701 x 325	1242 x 780 x 325
A x E x F (mm)	734 x 438 x 55.3	911 x 528 x 55.3	973 x 573 x 55.1	1106 x 647 x 55.1	1242 x 724 x 55.1
D (kg)	8.2	10.4	13.6	17.8	21.1
D - G (kg)	5.3	7.5	10.2	14.4	17.7
Power requirement (Requisiti di alimentazione)	AC 100 - 240 V ~ 50 / 60 Hz				
Power consumption (Consumo elettrico)	70 W	90 W	100 W	120 W	130 W