



# LG

Life's Good

## MANUAL DE INSTRUÇÕES LED TV\*

\* TV LG LED usa a melhor tecnologia de LED backlight.

32LY340C	32LY340H	32LY540S
42LY340C	42LY340H	42LY540S
47LY340C	47LY340H	47LY540S
55LY340C	55LY340H	55LY540S
	32LY540H	
	42LY540H	

**PARA OBTER MÁXIMA QUALIDADE DE IMAGEM SEM DISTORÇÃO, É NECESSÁRIO SINAL DIGITAL DE ALTA QUALIDADE EM FORMATO WIDESCREEN.**

Antes de ligar seu aparelho, por favor, leia cuidadosamente este manual e mantenha-o para futuras referências. Desenhos e Especificações estão sujeitas a mudanças sem prévio aviso.



\* M F L 6 8 0 8 0 3 2 3 \*

MFL68080323 REV.03 OUT/14

# Índice

## 3 Instruções de Segurança

---

- 5 Antes de mover o aparelho
- 6 Limpando a tela, gabinete, base e cabo de força
- 6 Evitando Imagens Estáticas
- 6 Nota - Software Livre
- 6 Aviso importante
- 6 Licenças

## 7 Iniciando

---

- 7 Acessórios**
- 7 Desembalando**
  - 7 - Montagem do Conjunto Base
  - 7 - Fixar Conjunto Base
- 8 Ventilação adequada
- 8 Suporte de Parede - VESA
- 9 Organizador de Cabos
- 10 Controle Remoto
- 11 Conhecendo a TV (Painel Frontal)**
  - 11 - Usando o botão de controle "Joystick"
  - 11 - Usando o menu de Ajustes

## 12 Conexões

---

- 12 Conectar aparelhos à TV
- 12 Conexão de Antena
- 12 Entrada AV (áudio/vídeo)
- 12 Entrada COMPONENTE
- 12 Conexão HDMI
- 14 Conexão de REDE (LAN)
- 14 Conexão ÁUDIO DIGITAL
- 14 Conectando a um PC
  - 14 - Conexão RGB
  - 14 - Conexão HDMI
- 14 Conexão USB
- 14 Conexão MHL

## 15 Ver TV

---

- 15 Ligar a TV (primeira vez)

## 16 Suporte

---

### 16 Resoluções suportadas

- 16 RGB(PC), HDMI(PC) / HDMI (DTV) / COMPONENTE

### 17 Solução de Problemas

### 18 IR CODES

### 19 Controle & Ajuste de dispositivos Externos

- 19 - Conector D-sub 9-pino macho
- 19 - Configurações RS-232C
- 20 - Parâmetros de Comunicação
- 20 - Lista de referência de comandos
- 22 - Protocolo de Transmissão/Recepção

### 26 Especificações Técnicas

## 27 Certificado de Garantia

---

# Instruções de Segurança

Para sua maior segurança preste atenção a todos os avisos, leia e siga todas essas instruções e mantenha-as para futuras consultas.



**CUIDADO**  
RISCO DE CHOQUE  
ELÉTRICO. NÃO ABRA.

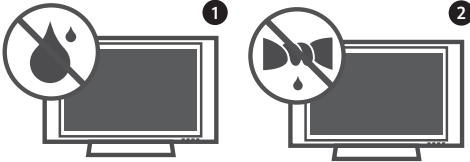


**CUIDADO:** PARA REDUZIR O RISCO DE CHOQUE ELÉTRICO, NÃO REMOVA A TAMPA TRASEIRA. NÃO INSIRA OBJETOS DENTRO DO APARELHO. NÃO EXISTEM PEÇAS PARA AJUSTE PELO USUÁRIO. EN-CAMINHE-O AO SERVIÇO TÉCNICO AUTORIZADO.

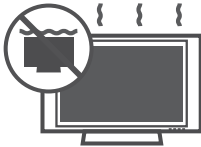
## Símbolos gráficos:

- ⊙ : Indica a presença de alta voltagem no interior do aparelho e que qualquer contato com partes internas deste produto é perigoso.
- ⊙ : Alerta o usuário quanto a existência de instruções importantes no manual que acompanha o produto referente a operação e manutenção.

- ⊙ Não use o aparelho próximo à água. Limpe somente com pano seco.



- ⊙ Não obstrua as aberturas de ventilação. Instale de acordo com as instruções descritas neste manual de instruções.



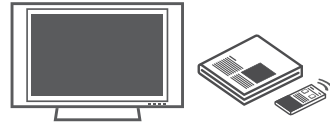
- ⊙ Não instale próximo a fontes de calor tais como aquecedores, medidores de calor, fogões ou outros aparelhos (incluindo amplificadores) que produzem calor.



- ⊙ Proteja o cabo de alimentação de ser pisado ou pisado, principalmente nos plugues, nas entradas e nos pontos de saída do aparelho.



- ⊙ Só use acessórios originais especificados neste manual.



- ⊙ Para transportar seu aparelho use somente carrinhos, suportes, tripés, braçadeiras ou mesas que suportem o peso do produto especificado no manual. Quando for efetuar qualquer movimentação faça-a com todo cuidado para evitar ferimentos e possíveis quedas do aparelho.

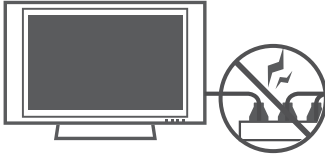


- ⊙ **CUIDADOS referentes ao cabo de alimentação:** recomenda-se que o aparelho seja conectado a uma tomada própria, ou seja, uma tomada única por aparelho, sem "benjamins" ou "réguas".

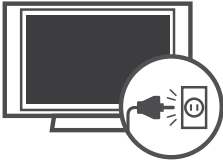
Não conecte muitos aparelhos a uma mesma tomada, pois isso pode causar curto-circuito ou fogo.

Não sobrecarregue tomadas. Tomadas sobrecarregadas, danificadas, frouxas, com extensões de fios, fios descascados ou com isolamento comprometido podem ser perigosos. Qualquer uma dessas condições pode causar choque ou fogo. Verifique, periodicamente, os cabos do seu equipamento; se a sua aparência indicar desgaste ou dano, desligue o equipamento e substitua o cabo por um original através do serviço autorizado. Proteja o fio de alimentação de qualquer abuso físico ou mecânico, tais como ser pisado, esmagado, torcido, preso em uma porta fechada, ou no meio do caminho. Dê atenção especial aos plugues, tomadas e de onde o fio sai do aparelho.

Não mova a TV com o fio na tomada. Não use cabo de força danificado ou desgastado. Não desligue da tomada pelo fio e sim pelo plugue.



- ⊙ Desligue o aparelho da tomada durante tempestades de raios ou quando não for usado por um longo período de tempo.



- ⊙ Faça consertos somente com pessoal qualificado. O conserto é necessário quando o aparelho for danificado de alguma forma, como fio de alimentação ou plugue quebrado, líquidos ou objetos tenham caído dentro do aparelho, o aparelho tenha sido exposto à chuva ou umidade, não funcione normalmente ou tenha sido derrubado.



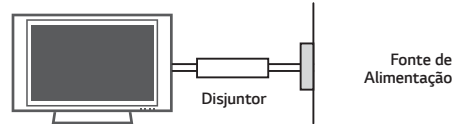
- ⊙ Nunca toque no aparelho ou na antena durante tempestades.
- ⊙ Não deixe nada bater ou cair dentro do aparelho, e não bata na tela com nenhum objeto.
- ⊙ **ATENÇÃO:** para diminuir o risco de choque ou fogo, não exponha este produto a chuva, umidade ou outros líquidos. Não toque na TV com as mãos molhadas. Não instale este produto próximo a itens inflamáveis como gasolina, velas e não exponha a TV diretamente ao ar-condicionado.



- ⊙ Não exponha o produto a gotejamentos ou espirros d'água, objetos cheios de água como vasos ou taças por cima do aparelho (ex: em prateleiras acima do aparelho).

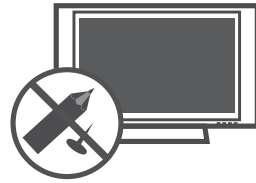


- ⊙ Assegure-se de conectar o pino terra do plugue à tomadas com sistema de aterramento.
- ⊙ O cabo de força fornecido com o aparelho está de acordo com a norma da ABNT NBR 14.136 e para sua maior segurança, instale tomadas aterradas que estejam de acordo com a norma da ABNT NBR 5410.
- ⊙ Se os métodos de aterramento não forem possíveis, contrate um electricista para instalar um disjuntor separado. NÃO tente aterrar o produto conectando-o a fios de telefone, para-raios ou canos de gás.



- ⊙ Já que a TV é ligada diretamente na tomada, o acionamento do botão **⏻ (POWER)** não a desligará, ele apenas inicia o modo de espera (standby). Para desligar definitivamente o aparelho, remova o plugue da tomada.
- ⊙ **DESCONECTANDO O PLUGUE:** Em caso de problema elétrico, este plugue é essencial para o desligamento do aparelho. Ligue a TV à tomadas em que o plugue possa ser manuseado facilmente.
- ⊙ **LIMPEZA:** Quando limpar, desligue da tomada e esfregue suavemente com um pano macio para evitar arranhões. Não borrife água ou outros líquidos diretamente na TV já que pode ocorrer choques. Não use produtos químicos como álcool ou outros abrasivos.
- ⊙ **MOVENDO:** antes de mover, desligue o aparelho e desconecte todos os cabos de conexão. Não tente efetuar a movimentação do aparelho sozinho. Evite acidentes e prejuízos desnecessários.
- ⊙ Antes de mover o aparelho sem a base, instale imediatamente a **TAMPA DE PROTEÇÃO** fornecida (alguns modelos).
- ⊙ **VENTILAÇÃO:** instale a TV em um local com boa ventilação. Não a instale em um local apertado, como uma estante de livros. Não cubra o produto com panos ou outros produtos, por exemplo, plásticos, enquanto ligado. Não instale em lugares excessivamente empoeirados.
- ⊙ Tome cuidado para não tocar as aberturas de ventilação. Quando estiver usando a TV por um longo período, as aberturas podem estar quentes.

- ⊙ **DEFEITO DE PIXEL:** As TVs de Plasma ou LCD são produtos de alta tecnologia, com resolução de 2 a 6 milhões de pixels. Muito raramente existirão pontos finos na tela enquanto estiver vendo TV, estes pontos são pixels desativados e não afetam o desempenho do produto.
- ⊙ **RUÍDOS GERADOS NA TV**  
**Estalo ou estalido:** este tipo de ruído ocorre quando estiver vendo ou ligar a TV. Ele acontece por causa da contração térmica do plástico devido a temperatura e umidade. Este ruído é comum em aparelhos onde a deformação térmica é necessária.  
**Zumbido ou zunido no painel:** ruído de baixo nível gerado em circuitos elétricos que fornece grande quantidade de corrente para alimentar o aparelho.
- ⊙ **INSTALAÇÃO NA PAREDE:** a instalação deve ser realizada por técnicos especializados. Não instale a TV sozinho, isso pode provocar sérias lesões.

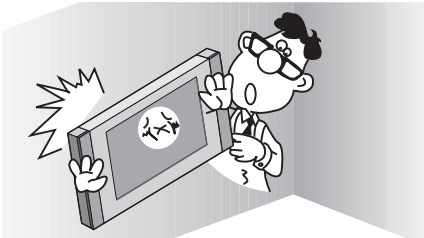


- ⊙ Se você sentir cheiro de fumaça ou outros odores vindos da TV, ou escutar sons estranhos, desligue-a da tomada e entre em contato com serviço técnico autorizado.
- ⊙ Afaste o produto da luz direta do sol. O produto pode ser danificado.
- ⊙ Não use equipamentos elétricos de alta tensão perto da TV, por exemplo, mata-mosquitos. Isso pode resultar em mau funcionamento do produto.

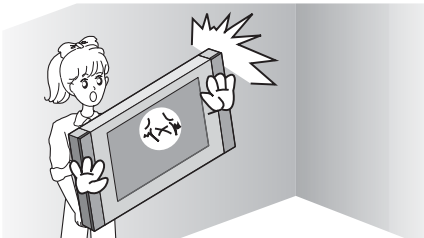
## Antes de mover o aparelho

Antes de efetuar a movimentação do seu aparelho lembre-se que danos causados por queda, transporte não autorizado e ou acidentes não são cobertos pela garantia.

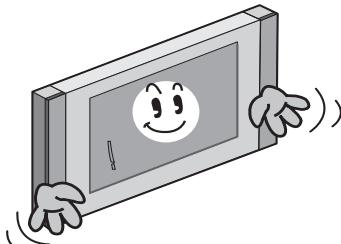
- ⊙ Não tente movimentar a TV sozinho, pois o aparelho pode cair causando ferimentos e prejuízos desnecessários.
- ⊙ Independente do tamanho e peso do aparelho, efetue o transporte sempre com a ajuda de outra pessoa e siga as instruções descritas nas imagens abaixo.



Antes de mover ou substituir o aparelho de posição contate o serviço técnico especializado.



Não instale o produto sem luvas. Dê preferência para luvas anti-estática.



- ⊙ Não aperte com força o painel com as mãos ou com um objeto afiado como prego, lápis, caneta e não arranhe a superfície.

### ✓ Ao movimentar evite:



Usar as extremidades da TV.

Aplicar tensão excessiva nas bordas laterais do aparelho.

Tocar na tela.

### ✓ Ao movimentar aplique:



Tensão necessária para efetuar o transporte do aparelho, não é necessário apertar as bordas ou tocar na tela.

## ⚠ Manutenção

Aumente a vida útil do aparelho, limpe-o regularmente!

### ! Nota:

- ⊙ Antes de iniciar a limpeza do equipamento desligue-o da tomada.

## Limpendo a tela, gabinete, base e cabo de força

- Para remover sujeira ou poeira limpe a superfície com um pano seco, limpo e macio.
- Para remover sujeira maiores, limpe a superfície com um pano macio umedecido em água limpa ou detergente suave, em seguida use imediatamente um pano seco para finalizar a limpeza.
- Regularmente remova a poeira ou sujeira acumulada no cabo de força.

## ⚠ Evitando Imagens Estáticas



- Quando uma imagem fixa (por exemplo, logotipos, menus de jogos, filmes e monitor de computador) for exibido na TV por um período prolongado, esta imagem pode ficar permanentemente impressa na tela. Esse fenômeno é conhecido como "imagens estáticas." Este fenômeno não é coberto pela garantia do fabricante.
- Este fenômeno pode ocorrer também em áreas "letterbox" de sua TV ao usar o formato 4:3. Evite usar este formato em períodos prolongados.
- Para evitar este fenômeno, evite exibir imagens estáticas na tela da TV por um período prolongado (2 horas ou mais em LCD TV, 1 hora ou mais em Plasma TV).

## Notas gerais

- As imagens apresentadas neste manual são meramente ilustrativas e servem somente como referência de uso.
- Novas funcionalidades podem ser adicionadas ao aparelho sem prévio aviso.

## Nota - Software Livre

Para obter o código-fonte das licenças GPL, LGPL, MPL e outras licenças de código aberto contidas neste produto, visite <http://opensource.lge.com>.

Além do código-fonte, todos os termos de licença que se refere a isenções de garantia e avisos de direitos autorais estão disponíveis para download.

A LG Electronics fornece o código-fonte aberto em CD-ROM\*, os pedidos deverão ser efetuados via e-mail - [opensource@lge.com](mailto:opensource@lge.com). Esta oferta é válida por 3 (três) anos a partir da data de compra do produto.

\* Taxas com custos de envio são de responsabilidade do solicitante.

## ⚠ Aviso importante

Para estabelecer um nível de áudio seguro, recomendamos ajustar o volume a um nível baixo e em seguida aumentar lentamente o som até poder ouvi-lo confortavelmente e sem distorções.

Também recomendamos evitar a exposição prolongada a ruídos muito altos.

Para referência, listamos abaixo alguns exemplos, com as respectivas intensidades sonoras em decibéis.

**Evite o uso prolongado do aparelho com volume superior a 85 decibéis pois isto poderá prejudicar a sua audição.**

Exemplos		
Nível de Decibéis	30	Biblioteca silenciosa, sussurros leves.
	40	Sala de estar, refrigerador, quarto longe do trânsito.
	50	Trânsito leve, conversação normal, escritório silencioso.
	60	Ar condicionado a uma distância de 6 m, máquina de costura.
	70	Aspirador de pó, secador de cabelo, restaurante ruidosos.
	80	Tráfego médio de cidade, coletor de lixo, alarme de despertador a uma distância de 60 cm.
	<b>OS RUÍDOS ABAIXO PODEM SER PERIGOSOS EM CASO DE EXPOSIÇÃO CONSTANTE</b>	
	90	Metrô, motocicleta, tráfego de caminhão, cortador de grama.
	100	Caminhão de lixo, serra elétrica, furadeira pneumática.
	120	Show de banda de rock em frente às caixas acústicas, trovão.
140	Tiro de arma de fogo, avião a jato.	
180	Lançamento de foguete.	

Informação cedida pela Deafness Research Foundation, por cortesia.

## Licenças

Seu aparelho é licenciado com:

**HDMI**  
HIGH-DEFINITION MULTIMEDIA INTERFACE

Os termos HDMI e High-Definition Multimedia Interface, e o Logo HDMI são marcas ou marcas registradas da HDMI Licensing LLC nos Estados Unidos e em outros países.

**DOLBY**  
DIGITAL PLUS

Fabricado sob Licença dos Laboratórios Dolby. "Dolby e o símbolo duplo D são marcas registradas dos Laboratórios Dolby.

**DIVX**  
HD

DivX, LLC, é uma subsidiária da Rovi Corporation, que desenvolve a tecnologia de vídeos DivX® e patrocina o sistema de distribuição DivX integrado por fabricantes de eletroeletrônicos, desenvolvedores de software, distribuidores de conteúdo, cineastas e muito mais. Os nomes da marca DivX e logotipos são de propriedade da Rovi Corporation e seu uso é limitado aos seus parceiros licenciados.

\* Algumas funções são exclusivas de alguns modelos. Para mais informações visite [www.lge.com.br](http://www.lge.com.br).

# Prezado Consumidor,

Parabéns e bem-vindo à Família LG, você está levando para sua casa um produto de alta tecnologia e de fácil operação. Ufrua de todos os recursos lendo atentamente este manual e seguindo as orientações aqui descritas. Se ainda surgirem dúvidas fale conosco. O nosso número de atendimento está na última capa deste manual.

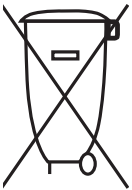
## Meio Ambiente

Somos uma empresa preocupada com o meio ambiente. O nosso compromisso é promover o aprimoramento contínuo, procurando desenvolver produtos com o máximo de materiais recicláveis. A sua consciência ambiental também é importante, destine esses materiais de forma adequada. Siga as dicas abaixo e colabore com o meio ambiente:

### 1. Manuais e Embalagens:

Os materiais utilizados nas embalagens (manuais, caixas de papelão, plásticos, sacos e calços de EPS - isopor) dos produtos LG são 100% recicláveis. Procure fazer esse descarte preferencialmente destinados a recicladores especializados.

### 2. Pilhas e Baterias:



Não incinere, não tente abrir e não jogue no lixo comum. Preserve o meio ambiente e sua saúde.

Após uso, as pilhas e/ou baterias deverão ser entregues ao estabelecimento comercial ou rede de assistência técnica autorizada (Conama nº 401 de 11/2008).

### 3. Produto:

No fim de sua vida útil destine corretamente materiais perigosos de nossos produtos (painéis, cinescópios, compressores, etc.), encaminhando-os às companhias especializadas em reciclagem. Não queime e nem jogue em lixo doméstico.

## Acessórios

Ao desembalar certifique-se de que os acessórios descritos nesta seção acompanham o produto. Caso haja ausência de qualquer item, por favor contate o seu revendedor.

## Itens comuns

Item	Quantidade
Manual de Instruções	01
Cabo de Força (Padrão ABNT)	01
Controle Remoto	01
Espaçador de Parede	02

Aplicado aos modelos (42LY340C, 42LY340H, 42LY540H, 42LY540S)

Pilhas (AAA)	02
Presilha de Cabos	01
Conjunto Base	01
<b>Parafusos de Fixação (Conjunto Base)</b>	
<b>Tipo: M4 / Tamanho: 14 mm</b>	04
Aplicado aos modelos (42/47/55LY340C, 42/47/55LY340H, 42LY540H, 42/47/55LY540S)	
<b>Tipo: M4 / Tamanho: 20 mm</b>	04
Aplicado aos modelos (32LY340C, 32LY340H, 32LY540H, 32LY540S)	
<b>Organizador de Cabos</b>	02

### ! Notas:

- Os acessórios fornecidos são partes integrantes do produto e não podem ser vendidos separadamente.
- Use somente os acessórios fornecidos com o produto, evite acidentes ou danos ao aparelho.
- Para adquirir outros acessórios consulte o revendedor autorizado LG.

## Desembalando

### Montagem do Conjunto Base

As instruções a seguir lhe auxiliarão na montagem do aparelho seja em uma mesa ou parede.

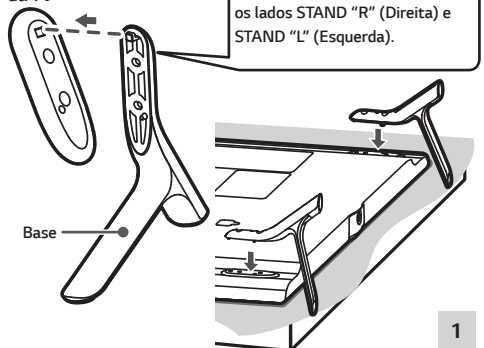
### ! Atenção:

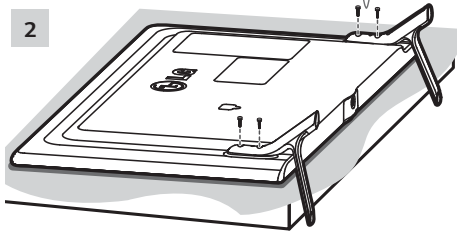
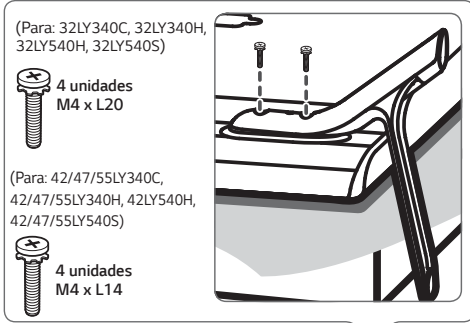
Sempre que for **montar** ou **desmontar** o conjunto **Base**, coloque a TV com a tela virada para baixo sobre uma superfície plana, acolchoada e livre de objetos.

### Fixar Conjunto Base

- Tenha em mãos **Base** e os **Parafusos de fixação**. Efetue a montagem conforme figura a seguir.
- Posicione a **Base** na TV conforme figura 1 e efetue a fixação dos **Parafusos** 2.

Painel Traseiro da TV





### Atenção ao Fixar o Conjunto Base:

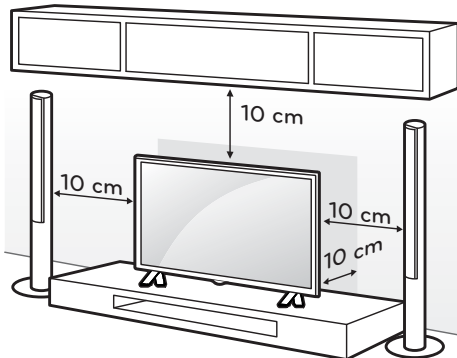
Verifique se os parafusos foram apertados completamente e não use força excessiva para fixá-los. Evite danos ao aparelho!

### Desmontar a Base:

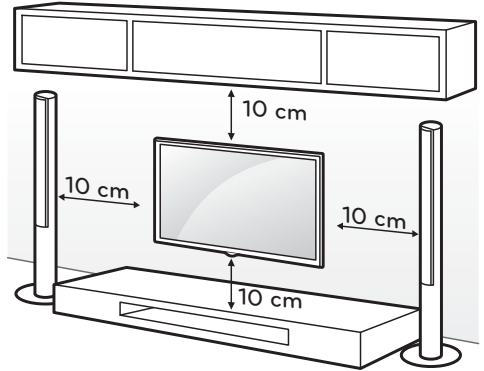
Posicione a TV conforme descrito nesta seção e remova **Parafusos e Base**. Para guardar, use de preferência a caixa de embalagem do produto.

## Ventilação adequada

Ao instalar o produto em uma mesa ou parede, garanta a distância mínima para facilitar sua correta ventilação (imagens ilustrativas).



Instalação do aparelho em uma mesa.



Instalação do aparelho na parede.

## Suporte de Parede - VESA

Instale o **Suporte** em uma parede sólida perpendicular ao piso. Ao instalar em outros materiais ou posição, poderão ocorrer acidentes ou danos, para evitar, fale com seu revendedor e contrate somente pessoal qualificado para efetuar a instalação do aparelho na parede.

### ⚠️ Atenção:

- ☉ Para fixar a TV ao suporte não utilize parafusos fora do padrão especificado na tabela. Evite danos ao aparelho!

Modelo	32LY340C / 32LY340H 32LY540H / 32LY540S
Medida A/B (mm)	200 x 200
Parafuso/Qtd.	M6 - 4x
Modelo	42, 47, 55LY340C / 42, 47, 55LY340H / 42LY540H / 42, 47, 55LY540S
Medida A/B (mm)	400 x 400
Parafuso/Qtd.	M6 - 4x

- ☉ Evite ferimentos ou choques elétricos! Ao instalar o suporte efetue o procedimento com a TV desligada e com o cabo de força desconectado.
- ☉ Não use força excessiva para apertar os parafusos, isso pode danificar a TV ou causar queda, levando a danos pessoais. Caso utilize parafusadeira elétrica, verifique antes de instalar se a mesma se encontra calibrada e sem excesso de força.



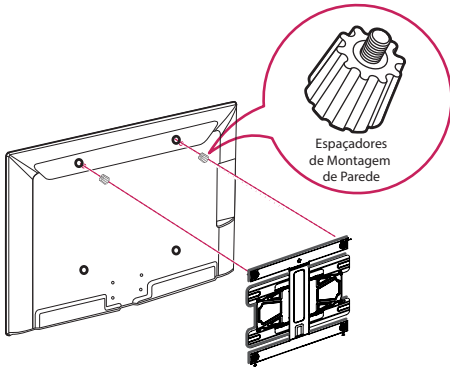
- ⊙ O comprimento do parafuso de fixação à parede depende do suporte usado. Para mais informações consulte o manual fornecido com o suporte.
- ⊙ As dimensões padrões para montagem estão descritos na tabela.
- ⊙ Ao adquirir um suporte verifique se o manual e todos os equipamentos necessários foram fornecidos.
- ⊙ Para suportes que não estejam dentro das especificações VESA, o comprimento do parafuso pode variar de acordo com o tipo de suporte.
- ⊙ A LG não se responsabiliza por danos ou lesões corporais, quando um suporte não especificado (fora dos padrões VESA) for instalado ou se o consumidor não seguir as instruções de instalação.
- ⊙ Não utilize parafusos em desacordo com as especificações de rosca padrão VESA.
- ⊙ Ao instalar a TV na parede usando um suporte de parede de terceiros, use os espaçadores fornecidos e instale-os conforme ilustração. Estes espaçadores garantem o movimento da TV em ângulo vertical.
- ⊙ Quando o suporte de parede for o recomendado pela LG, não utilize os espaçadores fornecidos. (somente 42LY340C, 42LY340H, 42LY540H, 42LY540S).

## Organizador de Cabos

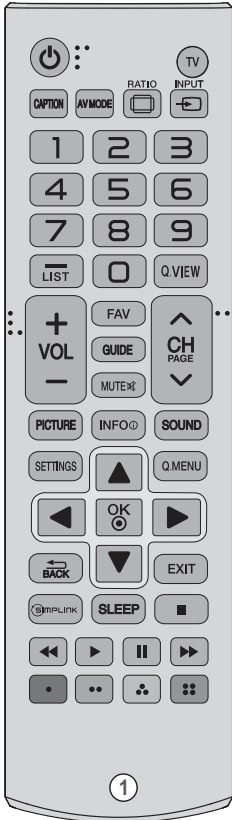
Organize os cabos utilizando o organizador fornecido.

### ! Nota:

Antes de mudar o aparelho de local, para evitar acidentes ou defeitos ao produto, desfaça toda a organização dos cabos efetuada com o organizador.

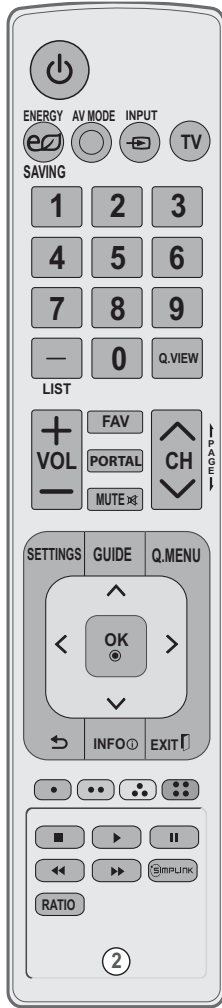


# Controle Remoto



1. Controle remoto para os modelos LY340C, LY340H e LY540S.

2. Controle remoto para os modelos LY540H.

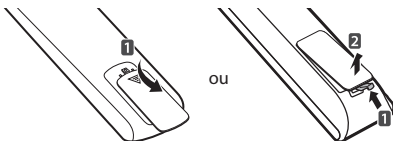


# Funções

- Ⓞ **(POWER)**: Liga/Desliga (modo Standby) a TV.
- Ⓞ **ENERGY SAVING**: Ajusta a função Energy Saving.
- Ⓞ **TV**: Retorna ao modo TV (último canal).
- Ⓞ **CAPTION**: Ativa/Desativa a função Legendas (Closed Caption).
- Ⓞ **AV MODE**: Alterna entre os modos de áudio e vídeo pré-definidos.
- Ⓞ **RATIO**: Modifica o tamanho da imagem na tela (16:9, 4:3 e etc.).
- Ⓞ **INPUT**: Seleciona uma Entrada externa disponível.
- Ⓞ **Teclas NUMÉRICAS**: Seleciona canais ou item numerado nos menus.
- Ⓞ **LIST**: Exibe a Lista de Canais.
  - ✓ **— (DASH)**: Ativa canais de multiprogramação 5-1, 5-2, etc. (TV DIGITAL).
- Ⓞ **Q.VIEW**: Volta ao canal anterior (último canal visualizado).
- Ⓞ **VOL**: Ajusta o nível sonoro.
- Ⓞ **FAV**: Exibe a lista de canais favoritos.
- Ⓞ **PORTAL**: Acesso/Sai do menu interativo (somente LY540H series).
- Ⓞ **GUIDE**: Exibe o Guia de Programação Eletrônica (somente TV DIGITAL), disponível em alguns modelos.
- Ⓞ **MUTE**: Efetua pausa sonora (MUDO).
- Ⓞ **CH**: Navega nos canais memorizados.
  - ✓ **PAGE**: Use para alternar em páginas extensas nas listas multimídia.
- Ⓞ **PICTURE**: Seleciona modos de imagem disponíveis, pressione repetidamente para selecionar.
- Ⓞ **SOUND**: Seleciona modos de áudio disponíveis, pressione repetidamente para selecionar.
- Ⓞ **SETTINGS**: Exibe/Oculta o menu de ajustes do aparelho.
- Ⓞ **INFO**: Exibe informações do canal ou programa atual.
- Ⓞ **Q.MENU**: Exibe uma lista rápida de funções mais utilizadas.
- Ⓞ **(BACK)**: Volta uma ação.
- Ⓞ **SETAS DIRECIONAIS / (OK)**: Navega nos menus (tela)/confirma ações.
- Ⓞ **EXIT**: Fecha todos os menus de tela.
- Ⓞ **SIMPLINK**: Exibir/Fechar o menu da função SIMPLINK.
- Ⓞ **SLEEP**: Seleciona um tempo determinado para desligar a TV.
- Ⓞ **Teclas coloridas**: Acesso funções especiais em diversos menus.
- Ⓞ **TECLAS DE REPRODUÇÃO**: Controla reprodução (Listas de Fotos, Músicas e Filmes) e quando estiver usando SIMPLINK.

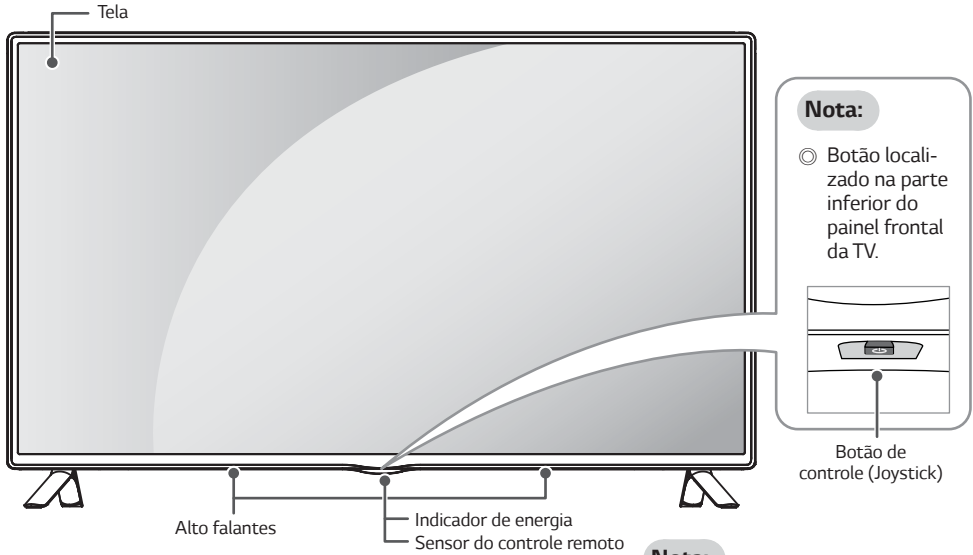
# Instalando as pilhas

- Ⓞ Insira as pilhas no compartimento combinando corretamente os polos e depois feche o compartimento.



- Ⓞ Instale 2 pilhas AAA de 1.5V. Não misture pilhas de tipos diferentes e evite usar pilhas velhas.

# Conhecendo a TV (Painel Frontal)



## Nota:

- ⦿ Botão localizado na parte inferior do painel frontal da TV.

## Nota:

Você pode definir o Indicador de Energia para ligar ou desligar através do menu "OPÇÕES" (alguns modelos).

## Usando o botão de controle "Joystick"

### Operação básica

Execute as seguintes operações usando o joystick:

	Ligado	Para <b>ligar</b> , pressione o botão do joystick uma vez e solte-o.
	Desligado	Para <b>desligar</b> , pressione o botão do joystick até a TV desligar e solte-o.
	Controle de Volume	Para ajustar o nível sonoro, movimente o botão para <b>esquerda</b> (diminuir) ou <b>direita</b> (aumentar).
	Controle de Canais	Para navegar nos canais disponíveis, movimente o botão para <b>frente</b> ou para <b>trás</b> .

## Notas:

- ⦿ Quando estiver navegando nos canais ou efetuando o ajuste sonoro (volume) tenha cuidado para não pressionar o botão do joystick. Se isto acontecer os ajustes não serão efetuados.

### Usando o Menu de Ajustes

Quando a TV estiver ligada pressione o joystick uma vez e acesse as opções para ajustar sua TV.

Quando o menu for exibido, navegue nas funções pressionando o joystick na direção esquerda, direita, para frente ou para trás. Selecione a função desejada e pressione-o novamente.

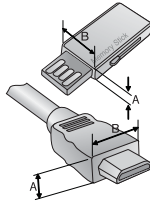
	Selecione para desligar a TV.
	Acessa o menu de ajustes.
	Sai do menu e volta para a programação normal.
	Acessa o menu de entradas disponíveis no aparelho.

# Conectar aparelhos à TV

As informações desta seção o ajudarão na conexão da antena e equipamentos externos à TV.

## Notas:

- ⦿ Nenhum cabo é fornecido com sua TV. Para conectar a antena e equipamentos externos adquira cabos em lojas especializadas.
- ⦿ Para usar as conexões de forma correta, consulte também o manual do equipamento externo.
- ⦿ Antes de efetuar qualquer conexão desligue o aparelho da tomada e tenha os cabos necessários para conexão.
- ⦿ Após conectar, ligue os aparelhos. Na TV ou controle remoto pressione **INPUT** e selecione a entrada desejada. Se houver algum problema verifique novamente as conexões efetuadas.
- ⦿ O uso da conexão conjugada - **COMPONENT IN / AV IN** poderá ser utilizada somente por um equipamento por vez.
- ⦿ **Atenção:** Ao conectar o cabo HDMI e/ou Dispositivo USB usando a conexão lateral, observe que a altura (A) e largura (B) máxima permitida para estes dispositivos é de 10 e 18 mm respectivamente. Dispositivos maiores não poderão ser conectados. Se isto ocorrer, use cabos extensores (não fornecidos).



## 1 Conexão de Antena

- ⦿ A TV possui duas conexões de antena, para conexão de sinal digital e/ou analógico (aberto) use a conexão **ANTENNA IN** e para TV a Cabo use **CABLE IN**.
- ⦿ Para melhorar a qualidade de sintonia, adquira amplificador de sinal e instale-o corretamente. Se necessitar dividir a conexão para mais televisores, instale um divisor de sinal.
- ⦿ Se a antena não for instalada corretamente, contate seu revendedor para assistência.
- ⦿ Para uma melhor recepção, é recomendável que seja usada uma conexão de antena externa.
- ⦿ Antenas e cabos muito desgastados pelas condições climáticas podem reduzir a qualidade do sinal. Inspeção a antena e os cabos antes de conectar.
- ⦿ O sinal analógico, digital ou a cabo, será identificado automaticamente quando for executada no aparelho a programação automática.

## 2 Entrada AV (áudio/vídeo)

Use esta conexão quando o dispositivo externo não possuir suporte para alta definição.

1. Use a conexão **COMPONENT IN (conjugada)** como **AV IN** da seguinte forma:
  - ✓ Na TV, conecte o cabo **AMARELO** na conexão **Y (VERDE)** - VIDEO e o **VERMELHO/BRANCO** na conexão **L/MONO AUDIO R**.

### Nota:

- ⦿ Se o dispositivo disponibilizar somente áudio em modo **MONO**, conecte somente o cabo de áudio branco à entrada **L/MONO (BRANCO)** da TV.

## 3 Entrada COMPONENTE

1. Conecte os cabos primeiro na conexão **COMPONENT IN (TV)** e em seguida na conexão **COMPONENT OUT (dispositivo)**.
  - ✓ Antes de conectar, as cores dos cabos devem ser combinadas corretamente, **VERMELHO/AZUL/VERDE (VIDEO)** e **VERMELHO/BRANCO (AUDIO)**.

## Relação de Conexão

Alguns dispositivos externos podem trazer descrições diferentes para esta conexão, conecte os cabos conforme tabela:

Component IN (TV)	Y	PB	PR
Component OUT (DVD)	Y	PB	PR
	Y	B-Y	R-Y
	Y	Cb	Cr
	Y	Pb	Pr

## 4 Conexão HDMI

Conexão para áudio e vídeo digital em um mesmo cabo.

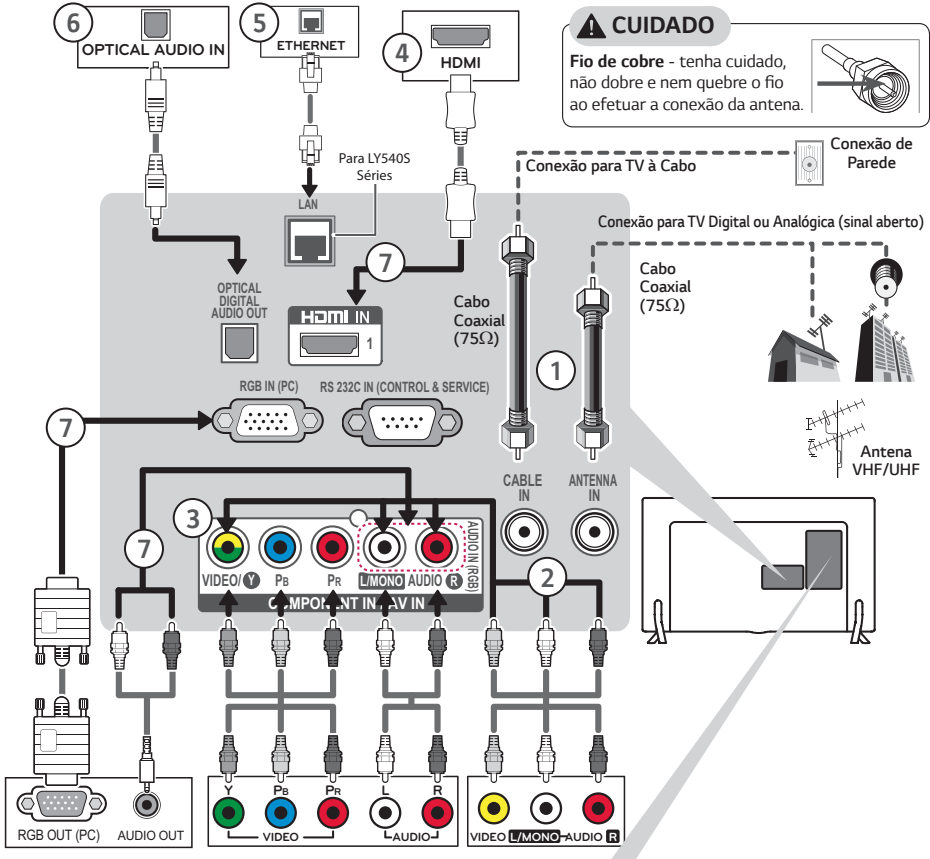
1. Conecte o cabo primeiro na conexão **HDMI IN (TV)** e em seguida na conexão **HDMI OUT (dispositivo)**.

### Notas:

- ⦿ Antes de conectar verifique se o cabo HDMI é de alta velocidade e possui tecnologia CEC. Os cabos HDMI de alta velocidade são produzidos para obter o melhor sinal em 1080 linhas ou superior.

**⚠ CUIDADO**

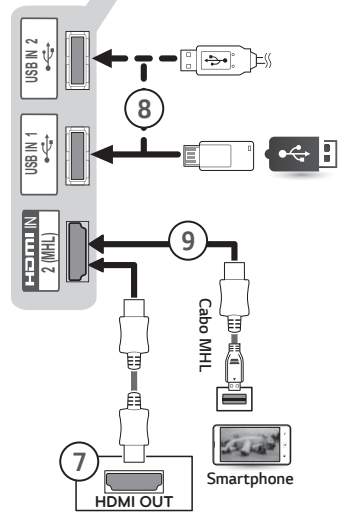
Fio de cobre - tenha cuidado, não dobre e nem quebre o fio ao efetuar a conexão da antena.



**Cabos de conexão**

Use para conectar seus equipamentos à TV, abaixo alguns tipos de cabos de conexão:

HDMI	
RCA	
RCA/P2	
MHL	
ÓTICO	
COMPONENTE	



Painel traseiro / lateral de conexões (imagem ilustrativa).

- ⦿ **Codexs de áudio suportados via HDMI:** Dolby Digital, PCM (até 192 KHz, 32k, 44.1k, 48k, 96k e 192k).

## 5 Conexão de REDE (LAN)

Use esta conexão para enviar os arquivos produzidos no PC e reproduzi-los na TV (somente modelos LY540S series).

1. Conecte o cabo primeiro na conexão **LAN** (TV) e em seguida na conexão **LAN** disponível no roteador ou modem.
2. Pressione **SETTINGS** e acesse o menu **REDE** > Configuração de rede.

### ! Nota:

- ⦿ Para conexão de rede, na TV, use somente cabos no padrão RJ-45 (não fornecido). Evite prejuízos desnecessários ao seu equipamento.

## 6 Conexão ÁUDIO DIGITAL

Distribua o áudio digital da TV para um amplificador ou home theater.

1. Conecte o cabo ótico, primeiro na conexão **OPTICAL DIGITAL AUDIO OUT** (TV) e em seguida na conexão **OPTICAL AUDIO IN** (dispositivo).
2. Após a conexão ligue os aparelhos. No equipamento externo selecione a conexão ótica correspondente.

### ! Notas:

- ⦿ Evite olhar diretamente para esta entrada. A emissão de laser pode causar danos à visão.
- ⦿ Esta entrada estará bloqueada para áudio com sistema de proteção contra cópias.

## 7 Conectando a um PC

### Conexão RGB

1. Conecte o cabo na conexão **RGB OUT** do seu PC. Na TV conecte o cabo na conexão **RGB IN (PC)**.

### Conexão HDMI

Para conectar seu PC via HDMI siga as instruções descritas no item **Conexão HDMI**.

### ! Notas:

- ⦿ Em alguns casos pode haver interferência associada com a resolução, padrão vertical, contraste ou brilho no modo PC. Se a interferência estiver presente, mude a resolução, frequência de atualização

ou ajuste o brilho e contraste no menu **IMAGEM** (para acessar pressione **SETTINGS** e selecione o item **IMAGEM**) até que a imagem fique clara.

- ⦿ Para reproduzir os sinais sonoros do PC será necessário utilizar um equipamento de áudio externo.
- ⦿ Para melhor qualidade de imagem, conecte o PC sempre via entrada HDMI.
- ⦿ Dependendo da placa de vídeo, o modo DOS talvez não funcione no modo DVI via HDMI.
- ⦿ As frequências verticais e horizontais são sincronizadas separadamente.
- ⦿ Dependendo da placa de vídeo, alguns ajustes de resolução podem não posicionar corretamente a imagem na tela.
- ⦿ Não deixe imagens estáticas por muito tempo, isto pode causar marcas permanentes na tela.

## 8 Conexão USB

1. Conecte o seu dispositivo USB na porta USB disponível na TV.

### ! Notas:

- ⦿ Esta conexão não admite conexão de HUBs USB. Dispositivos conectados via HUB não serão reconhecidos.

## 9 Conexão MHL

A conexão MHL é usada para transmitir os sinais de áudio e vídeo do seu telefone para a TV.




1. Conecte o seu dispositivo MHL na porta **HDMI IN 2 (MHL)** da TV e na conexão correspondente do seu smartphone.

### ! Notas:

- ⦿ Esta conexão atuará somente quando a função MHL estiver disponível no telefone.
- ⦿ Alguns telefones com suporte MHL podem ser controlados usando o controle remoto da TV.
- ⦿ Remova o cabo MHL quando a função estiver desabilitada ou quando o telefone estiver completamente carregado e em modo standby.

## Ligar a TV (primeira vez)

Antes de tudo, conecte o cabo de força corretamente e aguarde alguns segundos. O aparelho liga em modo **STANDBY** (modo de espera).

- ⦿ Para ligar use  (**POWER**) no botão joystick da TV ou  (**POWER**) no controle remoto.
- ⦿ Quando finalizar o uso de sua TV, pressione a tecla  (**POWER**) (controle remoto) para desligá-la em modo **STANDBY**.

### Notas:

- ⦿ Caso a TV fique longos períodos fora de uso, favor remover o cabo de força da tomada.
- ⦿ Note que em modo **STANDBY** a TV consome energia, para cancelar este modo, remova o cabo de força da tomada.

# Informações Adicionais

## Resoluções suportadas

### RGB (PC), HDMI (PC)

Resolução	Frequência Horizontal (kHz)	Frequência Vertical (Hz)
640 x 350	31.468	70.09
720 x 400	31.469	70.08
640 x 480	31.469	59.94
800 x 600	37.879	60.31
1024 x 768	48.363	60.00
1152 x 864	54.348	60.053
1360 x 768	47.712	60.015
<sup>1</sup> 1280 x 1024 (somente FHD)	63.981	60.02
<sup>1</sup> 1920 x 1080 (somente FHD)	67.50	60.00

<sup>1</sup> Para 42/47/55LY340C, 42/47/55LY340H, 42LY540H, 42/47/55LY540S

### HDMI (DTV)

Resolução	Frequência Horizontal (kHz)	Frequência Vertical (Hz)
720 x 480p	31.47	59.94
	31.50	60.00
1280 x 720p	44.96	59.94
	45.00	60.00
1920 x 1080i	33.72	59.94
	33.75	60.00
1920 x 1080p	26.97	23.976
	27.00	24.00
	33.71	29.97
	33.75	30.00
	67.432	59.94
	67.50	60.00

### COMPONENTE

Resolução	Frequência Horizontal (kHz)	Frequência Vertical (Hz)
720 x 480i	15.73	59.94
	15.73	60.00
720 x 480p	31.47	59.94
	31.50	60.00
1280 x 720p	44.96	59.94
	45.00	60.00
1920 x 1080i	33.72	59.94
	33.75	60.00
1920 x 1080p	26.97	23.94
	27.00	24.00
	33.71	29.97
	33.75	30.00
	67.432	59.94
	67.50	60.00



# Solução de Problemas

## Problemas de Funcionamento

### Controle remoto não está atuando

Verifique se não existe nenhum objeto posicionado na frente do sensor remoto. Ao usar o controle aponte-o sempre para este sensor; Verifique a polaridade correta das pilhas (+ para +, - para -); Selecione o modo correto de operação: TV, VCR etc (alguns modelos); Instale pilhas novas.

### TV desliga repentinamente

A Função Soneca está ativada?; Verifique as configurações de energia; Se a TV ficar sem sinal por aproximadamente 15 minutos, ela desligará automaticamente.

## Problemas de Vídeo

### Sem imagem / Sem Som

Verifique se o produto está ligado; Tente outro canal. O problema pode ser na emissora; O cabo de força está na tomada?; Cheque a conexão e posição da antena; Teste todas as conexões para verificar se tudo está ligado corretamente.

### Depois de ligar a imagem aparece lentamente

Isto é normal. A imagem é interrompida durante o processo de inicialização da TV. Por favor, entre em contato com a assistência técnica caso a imagem não apareça após 5 minutos.

### Barras vertical/horizontal ou imagem trêmula

Verifique se há fontes de interferência local como eletrodomésticos ou ferramentas elétricas.

### Linhas/barras na imagem

Verifique a antena e mude sua direção.

### Sem imagem ao conectar via HDMI

Verifique se o cabo HDMI é de alta velocidade. Cabos sem suporte a alta velocidade podem causar mau funcionamento.

### Sem cor, cor fraca, ou imagem ruim

Ajuste as definições de cores no menu Imagem; Mantenha uma boa distância entre o VCR e a TV; Tente outro canal. O problema pode estar na transmissão; Verifique a conexão dos cabos de vídeo e antena; Ative qualquer função para restabelecer o brilho da imagem.

### Recepção ruim para alguns canais

A estação selecionada está com problemas, sintonize outra emissora; O sinal da estação está fraco. Reorienta a antena; Verifique as possíveis causas das interferências.

## Problemas de Áudio

### Sem áudio em um dos alto falantes

Ajuste o item Balanço no menu ÁUDIO.

### Sem som ao conectar via HDMI ou USB

Cheque se o cabo HDMI é de alta velocidade; Cheque a versão do seu dispositivo USB (V. 2.0); Use arquivos de áudio/vídeo com formatos diferentes (consulte a compatibilidade do formato - alguns modelos).

### Ruídos vindo do interior do aparelho

Uma mudança na umidade ou temperatura do ambiente pode resultar em um som estranho quando a TV estiver ligada ou desligada. Isto não indica problema no aparelho.

## Problemas no modo PC

### Sinal fora de especificação

Ajuste a resolução e a frequência Horizontal e Vertical; Verifique a conexão dos cabos.

### Barras verticais e Ruídos ao fundo & Ruído Horizontal & Posição incorreta

Ajuste os valores para Relógio, Fase, Posição H/V ou execute a Configuração Automática.

### A cor da tela está instável ou monocromática

Verifique o cabo de conexão; Ajuste ou reinstale a placa de vídeo do PC.

### Ao conectar o cabo HDMI para PC, não há sinal de áudio.

Consulte o manual da placa de vídeo do PC para verificar se ela oferece suporte de áudio HDMI e como configurá-lo corretamente

## Problemas na Lista de Filmes

### Arquivo não aparece na Lista de Filmes

Verifique se o seu arquivo é suportado pela TV.

Mensagens: "Este arquivo é inválido" ou "o áudio está funcionando normalmente, mas o vídeo não está funcionando normalmente."

Verifique se o arquivos está sendo reproduzido corretamente no PC ou se ele está danificado; Verifique a resolução suportada; Verifique se a codificação de áudio e vídeo está correta e se é suportada; Verifique se a taxa de quadros está correta.















Mensagem: "Áudio não suportado" ou "O vídeo está funcionando normalmente, mas o áudio não está funcionando normalmente."













Verifique se o arquivos está sendo reproduzido corretamente no PC ou se ele está danificado; Verifique se a codificação de áudio está correta; Verifique se o bit rate definido é suportado; Verifique se o sample rate definido é suportado.

### Legendas não são exibidas

Verifique se o arquivos está sendo reproduzido corretamente no PC ou se ele está danificado; Verifique se o nome do arquivo do filme e da legenda estão iguais; Verifique se os dois arquivos (legenda/filme) estão na mesma pasta; Verifique se o arquivo de legenda é suportado; Verifique se o idioma é suportado. (Ao abrir o arquivo de legendas no Bloco de Notas visualize esta informação.

# IR CODES

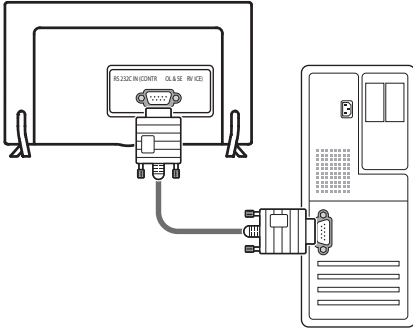
Código (Hexa)	Função	Notas
08	 (POWER)	Tecla Controle Remoto
30	AV MODE	Tecla Controle Remoto
0B	INPUT 	Tecla Controle Remoto
0F	TV	Tecla Controle Remoto
10-19	Number Key 0-9	Tecla Controle Remoto
4C	- (DASH) / LIST	Tecla Controle Remoto
1A	Q.VIEW	Tecla Controle Remoto
02	VOL 	Tecla Controle Remoto
03	VOL 	Tecla Controle Remoto
1E	FAV	Tecla Controle Remoto
09	MUTE 	Tecla Controle Remoto
00	CH  , PAGE 	Tecla Controle Remoto
01	CH  , PAGE 	Tecla Controle Remoto
43	SETTINGS	Tecla Controle Remoto
45	Q.MENU	Tecla Controle Remoto
28	 ou 	Tecla Controle Remoto
AA	INFO 	Tecla Controle Remoto
5B	EXIT 	Tecla Controle Remoto
44	OK 	Tecla Controle Remoto

40	^	Tecla Controle Remoto
41	v	Tecla Controle Remoto
07	<	Tecla Controle Remoto
06	>	Tecla Controle Remoto
72	VERMELHA 	Tecla Controle Remoto
71	VERDE 	Tecla Controle Remoto
63	AMARELA 	Tecla Controle Remoto
61	AZUL 	Tecla Controle Remoto
B1		Tecla Controle Remoto
B0		Tecla Controle Remoto
BA		Tecla Controle Remoto
8E		Tecla Controle Remoto
8F		Tecla Controle Remoto
79	RATIO 	Tecla Controle Remoto
7E	 SIMPLINK	Tecla Controle Remoto
4D	PICTURE	Tecla Controle Remoto
52	SOUND	Tecla Controle Remoto
0E	SLEEP	Tecla Controle Remoto
AB	GUIDE	Tecla Controle Remoto
39	CAPTION	Tecla Controle Remoto
95	 ENERGY SAVING	Tecla Controle Remoto
0C	PORTAL	Tecla Controle Remoto

# Controle & Ajuste de dispositivos Externos

Conecte à entrada RS-232C um equipamento de controle externo (como um PC ou um sistema de controle A/V) para controlar seu aparelho de TV externamente.

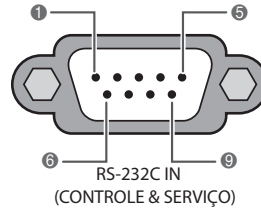
1. Conecte a porta serial do equipamento de controle à entrada RS-232C no painel traseiro da TV (cabo não fornecido).



## ! Notas:

- Ⓢ A entrada RS-232C nesta unidade destina-se a ser usada com hardware e software de controle de terceiros. As instruções abaixo são fornecidas para ajudar com o software de programação ou para testar a funcionalidade usando a comunicação por software. O cabo de conexão RS-232C não é fornecido com este produto.

## Conector D-sub 9-pino macho



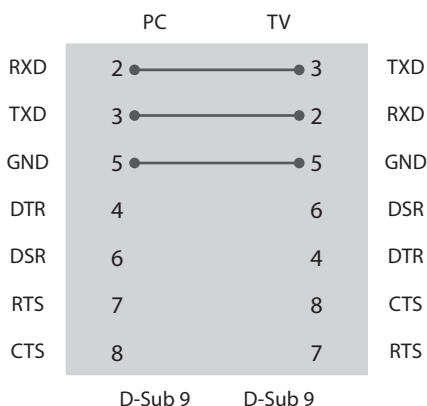
No.	Pin name
1	Sem conexão
2	RXD (dados de recebimento)
3	TXD (dados de transmissão)
4	IR OUT da TV
5	GND
6	DSR (lado DCE pronto)
7	RTS (pronto para envio)
8	CTS (limpar para envio)
9	Sem conexão

## Configurações RS-232C

Configurações 7 fios (Serial fêmea-fêmea cabo modem nulo).

	PC	TV	
RXD	2	3	TXD
TXD	3	2	RXD
GND	5	5	GND
DTR	4	6	DSR
DSR	6	4	DTR
RTS	7	8	CTS
CTS	8	7	RTS
	D-Sub 9	D-Sub 9	

Configurações 3 fios (Não Padrão).



### Ajuste ID (número de identificação)

Definir número de identificação; "Mapeamento de Dados Real"

1. Pressione a tecla **SETTINGS** para acessar o menu principal.
2. Pressione os botões de navegação para ir até **OPÇÕES** e em seguida pressione **OK**.
3. Pressione os botões de navegação para ir até **Configurar ID** e pressione **OK**.
4. Mova para a esquerda ou direita para selecionar um determinado número ID e selecione **Fechar**. A faixa de ajuste será de 1-99.
5. Ao finalizar o ajuste pressione a tecla **EXIT**.

```
*Mapeamento de dados Real
0 : Passo 0
:
A : Passo 10 (AJUSTE ID 10)
:
F : Passo 15 (AJUSTE ID 15)
10 : Passo 16 (AJUSTE ID 16)
:
63 : Passo 99 (AJUSTE ID 99)
64 : Passo 100
```

## Lista de comandos de referência

	COMANDO1	COMANDO2	DADO (Hexadecimal)
01. Power	k	a	00-01
02. Input Select	x	b	-
03. Aspect Ratio	k	c	-
04. Screen Mute	k	d	00-01
05. Volume Mute	k	e	00-01
06. Volume Control	k	f	00-64
07. Constrast	k	g	00-64
08. Brightness	k	h	00-64
09. Color	k	i	00-64
10. Tint	k	j	00-64
11. Sharpness	k	k	00-32
12. OSD Select	k	l	00-01
13. Remote Control Lock Mode	k	m	00-01
14. Balance	k	t	00-64
15. 3D (para 3DTV)	x	t	-
16. Color Temperature	x	u	00-64
17. Extended 3D (para 3D TV)	x	v	-
18. Energy Saving	j	q	00-05
19. Auto Configuration	j	u	-
21. Channel Add/Del	m	b	00-01
22. Key	m	c	-
23. Backlight	m	g	00-64
24. Equalize	j	v	-

## Parâmetros de Comunicação

- Ⓞ Baud rate: 9600 bps (UART)
- Ⓞ Data length: 8 bits
- Ⓞ Parity: None
- Ⓞ Stop bit: 1 bit
- Ⓞ Communication code: ASCII code
- Ⓞ Use a crossed (reverse) cable

	COMANDO1	COMANDO2	DAD000 (Hexadecimal)	DAD001 (Hexadecimal)	DAD002 (Hexadecimal)	DAD003 (Hexadecimal)	DAD004 (Hexadecimal)	DAD005 (Hexadecimal)
20. Channel Tuning	m	a	físico programa alto	maior programa baixo	maior baixo	maior alto	menor baixo	atributo

# Protocolo de Transmissão /Recepção

## Transmissão

[Command1] [Command2] [Set ID] [Dado][Cr]

[Command1]: Primeiro comando para controle (j, k, m ou x).

[Command2]: Segundo comando para controle.

[Set ID]: Você pode ajustar o ID para escolher o número da TV desejada no menu Opções. A faixa de ajuste é de 1 ~ 99, quando selecionar o ajuste de ID para "0" todos os LCD's conectados são controlados. Os ajustes do ID são indicados em números decimais no menu e hexadecimal (0x0x ~ 0x63) no protocolo de transmissão/recepção.

- ✓ [Dado]: Para transmitir dados de comando.  
Transmitir dados 'FF' para ler o status do comando.
- ✓ [Cr]: Carriage Return  
ASCII code '0x0D'
- ✓ [ ]: Código ASCII 'Espaço (0x20)'

\* Neste modelo, o ajuste não enviará o status durante o modo standby.

## Reconhecimento OK

[Command2] [Set ID] [OK][Dado][x]

A TV transmite ACK (reconhecimento) baseado neste formato quando recebe dado normal. Neste momento, se o dado está no modo de leitura, ele indica a situação atual do dado. Se o dado estiver no modo de gravação, ela o retorna ao computador.

\* Neste modelo, o ajuste não enviará o status durante o modo standby.

\* Formato de Dado.

- ✓ [Command2]: Use como comando.
- ✓ [Set ID]: Use o caractere pequeno, se o ajuste ID é 10, ele irá enviar a 0, a.
- ✓ [DADO]: Use o caractere pequeno, se os dados é 0 x ab, ele irá enviar o a, b.

## Reconhecimento de Erro

[Command2] [Set ID] [NG][Dado][x]

A TV transmite ACK (reconhecimento) baseado neste formato quando recebe dados anormais de funções indisponíveis ou erro de comunicação.

- ✓ Dado01: Código ilegal.
- ✓ Dado02: Função não suportada.
- ✓ Dado03: Aguarde um pouco mais.

\* Neste modelo, o ajuste não enviará o status durante o modo standby.

\* Formato de Dado.

- ✓ [Command2]: Use como comando.
- ✓ [Set ID]: Use o caractere pequeno, se o ajuste ID é 10, ele irá enviar a 0, a.
- ✓ [DADO]: Use o caractere pequeno, se os dados é 0 x ab, ele irá enviar o a, b.
- ✓ [NG]: Use o caractere grande.

**01. Ligar (Command: k a):** Liga/Desliga TV.

**Transmissão:** [k][a] [Set ID] [Data][Cr]

**Dado 00:** Desligar **Dado 01:** Ligar

**Reconhecimento:** [a] [Set ID] [OK/NG][Dado][x]

\*Da mesma maneira, se outras funções transmitem dado "FF" baseado neste formato, o retorno de reconhecimento apresenta a situação de cada função.

\***Nota:** Neste modelo, o reconhecimento acontece após ligar ou processar a conclusão. Poderá haver atraso entre o comando e o reconhecimento.

**02. Seleção de Entrada (Command: x b):** Para selecionar a fonte de entrada para TV.

**Transmissão:** [x][b] [Set ID] [Data][Cr]

**Dado 00:** DTV (Antena) (Cabo) **Dado 01:** DTV

**Dado 10:** Analógico (Antena) **Dado 11:** Analógico

**Dado 20:** AV ou AV1 **Dado 21:** AV2

**Dado 40:** Componente ou Componente1

**Dado 41:** Componente2

**Dado 60:** RGB-PC **Dado 90:** HDMI1

**Dado 91:** HDMI2 **Dado 92:** HDMI3

**Reconhecimento:** [b] [Set ID] [OK/NG][Dado][x]

\*Use o recurso, dependendo do seu modelo.

**03. Formato da Tela (Command: k c):** Ajusta o formato da tela.

**Transmissão:** [k][c] [Set ID] [Dado][Cr]

**Dado 01:** 4:3 **Dado 09:** Just Scan

**Dado 02:** 16:9 **Dado 10:** Cinema

Zoom1

**Dado 04:** Zoom ...

**Dado 06:** pelo programa **Dado 1F:** Cinema

Zoom16

**Reconhecimento:** [c] [Set ID] [OK/NG][Dado][x]

**04. Desativar Tela (Command: k d)****Transmissão:** [k][d][ ][Set ID][ ][Dado][Cr]**Dado 00:** Tela desativada (imagem ligada), saída de vídeo desativada.**Dado 1:** Tela desligada.**Dado 10:** Tela ligada.**Reconhecimento:** [d][ ][Set ID][ ][OK/NG][Dado][x]

\* Os menus de tela são exibidos somente para o modo Tela Ligada. No modo tela desligada, não haverá exibições de menus.

**05. Volume (Mudo) (Command: k e):** Ajuste esta função pressionando MUTE (controle remoto).**Transmissão:** [k][e][ ][Set ID][ ][Dado][Cr];**Dado 00:** Mudo ligado (Sem som).**Dado 01:** Mudo desligado (Com som).**Reconhecimento:** [e][ ][Set ID][ ][OK/NG][Dado][x]**06. Controle de Volume (Command: k f):** Use também VOL + / - (controle remoto).**Transmissão:** [k][f][ ][Set ID][ ][Dado][Cr]**Dado Min:** 00 ~ Max: 64 (\*Transmitir pelo código hexadecimal).

(Consulte Mapeamento de dados reais).

**Reconhecimento:** [f][ ][Set ID][ ][OK/NG][Dado][x]**07. Contraste (Command: k g):** Para ajustar o contraste da imagem. Você pode ajustar o contraste pelo menu Imagem.**Transmissão:** [k][g][ ][Set ID][ ][Dado][Cr]**Dado Min:** 00 ~ Max: 64 (\*Transmitir pelo código hexadecimal).

(Consulte Mapeamento de dados reais).

**Reconhecimento:** [g][ ][Set ID][ ][OK][Dado][x]**08. Brilho (Command: k h):** Para ajustar o brilho da imagem. Você também pode ajustar o brilho pelo menu Imagem.**Transmissão:** [k][h][ ][Set ID][ ][Dado][Cr]**Dado Min:** 00 ~ Max: 64 (\*Transmitir pelo código hexadecimal).

(Consulte Mapeamento de dados reais).

**Reconhecimento:** [h][ ][Set ID][ ][OK][Dado][x]**09. Cor (Command: k i):** Para ajustar a cor da imagem. Você também pode ajustar a cor pelo menu Imagem.**Transmissão:** [k][i][ ][Set ID][ ][Dado][Cr]**Dado Min:** 00 ~ Max: 64 (\*Transmitir pelo código hexadecimal).

(Consulte Mapeamento de dados reais).

**Reconhecimento:** [i][ ][Set ID][ ][OK/NG][Dado][x]**10. Tonalidade (Command: k j):** Para ajustar a nitidez da tela.**Transmissão:** [k][j][ ][Set ID][ ][Dado][Cr]**Dado Red:** 00 ~ Green : 64 (\*Transmitir pelo código hexadecimal).

(Consulte Mapeamento de dados reais).

**Reconhecimento:** [j][ ][Set ID][ ][OK/NG][Dado][x]**11. Nitidez (Command: k k):** Para ajustar a tonalidade da tela.**Transmissão:** [k][k][ ][Set ID][ ][Dado][Cr]**Dado Min:** 00 ~ Max: 32 (\*Transmitir pelo código hexadecimal).

(Consulte Mapeamento de dados reais).

**Reconhecimento:** [k][ ][Set ID][ ][OK/NG][Dado][x]**12. Selecionar OSD (Command: k l):** seleciona OSD (ligado/desligado).**Transmissão:** [k][l][ ][Set ID][ ][Dado][Cr]**Dado 00:** OSD desligado **Dado 01:** OSD ligado**Reconhecimento:** [l][ ][Set ID][ ][OK][Dado][x]**13. Bloqueio do Controle Remoto (Command: k m):** bloqueia os comandos do painel do aparelho.**Transmissão:** [k][m][ ][Set ID][ ][Dado][Cr]**Dado 0:** Bloqueio desligado **Dado 1:** Bloqueio ligado**Reconhecimento:** [m][ ][Set ID][ ][OK/NG][Dado][x]

Caso não esteja utilizando o controle remoto ou o botão joystick aparelho, ative este modo. Ao desligar o aparelho, a função será desativada.

Se a função estiver ativa durante o modo standby, a TV não poderá ser ligada pelo controle ou botão joystick da TV.

**14. Balanço (Command: k t):** Para ajustar o balanço. Você poderá também ajustar o balanço no menu Áudio.**Transmissão:** [k][t][ ][Set ID][ ][Dado][Cr]**Dado Min:** L: 00 ~ R: 64 (\*Transmitir pelo código hexadecimal).

(Consulte Mapeamento de dados reais).

**Reconhecimento:** [t][ ][Set ID][ ][OK/NG][Dado][x]**15. 3D (Command: x t):** (Para 3D TV) Para mudar o modo 3D para TV.**Transmissão:** [x][t][ ][Set ID][ ][Dado01][ ][Dado02][ ][Dado03][ ][Dado04][Cr]**Dado01**

00: 3D Ligado 01: 3D Desligado

02: 3D para 2D 03: 2D para 3D

**Dado02**

00: Superior e inferior 01: Lado a Lado

02: 3D para 2D 03: Quadro

Sequencial

**Dado03**

00: Direita para Esquerda

01: esquerda para Direita

**Dado04**

Profundidade 3D: 00 ~ Max: 14 (\*Transmitir pelo código hexadecimal).

\* Se dado 01 é 00 (3D ligado), dado04 não tem nenhum significado.

\* Se dado01 é 01 (3D desligado) ou 02 (3D para 2D), dado02, dado03 e dado04 não tem significado.

\* Se dado1 é 03 (2D para 3D), dado02 não tem significado.

Dado 01	Dado 02	Dado 03	Dado 04
00	o	o	x
01	x	x	x
02	x	x	x
03	x	o	o

x: sem precaução

**Reconhecimento:** [t][ ][Set ID][ ][OK][Dado01][Dado02][Dado03][Dado04][x]

**Reconhecimento:** [t][ ][NG][Dado01][x]

**16. Temperatura de Cor (Command: x u):** Para ajustar a temperatura de cor.

**Transmissão:** [x][u][ ][Set ID][ ][Dado][Cr];

**Dado Min:** 00 ~ Max: 64 (\*Transmitir pelo código hexadecimal).

(Consulte Mapeamento de dados reais).

**Reconhecimento:** [u][ ][Set ID][ ][OK/NG][Dado][x]

**17. 3D Estendido (Command: x v):** (Para 3D TV) Para mudar a opção 3D para TV.

**Transmissão:** [x][v][ ][Set ID][ ][Dado01][ ][Dado02][Cr];

**Dado 01:** Opção 3D

**00:** Correção de imagem 3D

**01:** Profundidade 3D (somente 2D para 3D)

**02:** Ponto de vista 3D

Dado02: Tem próprio intervalo para cada opção de 3D determinada por Dados1.

- Quando Dado1 é 00  
00: Direita para Esquerda 01: Esquerda para a direita
- Quando Dado1 é 01, 02  
Dados Min: 00 ~ Max: 14 (\* transmitir pelo código hexadecimal)  
Dados Min: 00 ~ Max: 02 (\* transmitir pelo código hexadecimal)

**Reconhecimento:** [v][ ][Set ID][ ][OK][Dado01][Dado02][x][v][ ][NG][Dado01][x]

**Reconhecimento:** [v][ ][Set ID][ ][NG][Dado01][x]

**18. Energy Saving (Command: j q) -** Reduz o consumo de Energia de TV.

**Transmissão:** [j][q][ ][Set ID][ ][Data][Cr]

**Data 00:** Desligado.

**Data 01:** Mínimo.

**Data 02:** Médio.

**Data 03:** Máximo.

**Data 04:** Auto/Sensor Inteligente (Dependendo do modelo).

**Data 05:** Tela desligada.

**Reconhecimento:** [q][ ][Set ID][ ][OK/NG][Dado][x]

**19. Configuração Automática (Command: j u) -** Ajusta a posição da imagem e minimiza os ruídos automaticamente, somente modo RGB-PC.

**Transmissão:** [j][u][ ][Set ID][ ][Data][Cr]

**Data 01:** Ajustar.

**Reconhecimento:** [u][ ][Set ID][ ][OK/NG][Dado][x]

**20. Função Sintonizar (Command: m a):** Sintoniza o número físico/maior/menor do canal.

**Transmissão:** [m][a][ ][Set ID][ ][Dado00][ ][Dado1][ ][Dado02][Dado03][Dado04][Dado05][Cr]

Canais digitais possuem um número físico, maior e menor.

O número físico é o número real do canal, o maior é o número do canal mapeado e o menor é o número secundário do canal.

Uma vez que o sintonizador mapeia automaticamente o número maior do canal, o número físico não é exigido ao enviar um comando.

**Dado 00:** número físico do canal

ATV ar: 02-45, ATV cabo: 01, 0E-7D

DTV ar: 01-45, DTV cabo: 01-87

**Dado1, Dado2:** Número do Canal Principal.

**Dado1:** Bit alto; **Dado2:** Bit baixo

Dois bytes estão disponíveis para o canal principal e Menor, normalmente somente o segundo byte é usado.

**Dado3, Dado4:** Menor número do Canal.

Não disponível para ATV.

A tabela a seguir lista o código binário que deve ser convertido em hexadecimal antes envio. Por exemplo: O código binário para sintonizar a sub fonte para um canal a cabo ATV é 1000 0001, que se traduz em 81 em Hex.

**Dado5:** Atributos

\* 7th bit: Para qual fonte você deseja mudar de canal.

\* 6th bit: Use uma/duas partes de canal. Na maioria dos casos basta usar 0, já que é ignorado quando usando NTSC.

\* 5th bit: Use 0 com ATV, uma vez que só pode usar o número do canal físico. Normalmente use 1 para DTV na maioria das vezes, isso não importando qual o número físico.

\* 4th bit: Ajuste para 0.

\* 3-0 bits: Escolha o tipo de sinal.

\* Exemplos de comando Tune:

- Canal analógico: ATV CABO, canal número 35.

Dado00 = Físico de 35 = 23

Dado01, 02 = Nenhum Maior = 00 00

Dado03, 04 = Nenhum Menor = 00 00

Dado05 = 0000 0001 em binário = 01

Total = Ma 00 23 00 00 00 00 01

- Canal digital: DTV, canal local 30-3.

Dado00 = Não se conhece o Físico = 00

Dado01, 02 = Maior é 30 = 00 1E

Dado03, 04 = Menor é 3 = 00 03

Dado05 = 0010 0010 em binário = 22

Total = Ma 00 00 00 1E 00 03 22

\* Use a função de acordo com o seu modelo.



**21. Adicionar/Excluir Canais (Command: m b):** Para adicionar e deletar canais.

**Transmissão:** [m][b][ ][Set ID][ ][Dado][Cr]

**Dado 00:** Excluir

**Dado 1:** Adicionar

**Reconhecimento:** [b][ ][Set ID][ ][OK/NG][Dado][x]

**22. Teclas (Command: m c):** para usar com a função INFRAVERMELHO.

**Transmissão:** [m][c][ ][Set ID][ ][Dado][Cr]

Dados de Códigos de Teclas - ver página 18.

**Reconhecimento:** [c][ ][Set ID][ ][OK/NG][Dado][x]

Quando a TV está no modo standby, a mesma somente poderá ser ligada através da tecla **POWER** do controle remoto.

**23. Backlight (Command: m g):** para ajustar a tecla a tecla Backlight.

**Transmissão:** [m][g][ ][Set ID][ ][Dado][Cr]

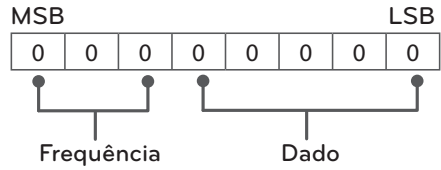
**Dado Min:** 00 ~ **Max:** 64 (\*Transmitir pelo código hexadecimal).

(Consulte Mapeamento de dados reais).

**Reconhecimento:** [g][ ][Set ID][ ][OK/NG][Dado][x]

**24. Equalize (Command: j v):** para ajustar a equalização.

**Transmissão:** [j][v][ ][Set ID][ ][Dado][Cr]



7	6	5	Frequência	4	3	2	1	0	Passo
0	0	0	1st Band	0	0	0	0	0	0(decimal)
0	0	1	2nd Band	0	0	0	0	1	1(decimal)
0	1	0	3rd Band	...	...	...	...	...	...
0	1	1	4th Band	1	0	1	0	0	20(decimal)
1	0	0	5th Band	1	0	1	0	1	21(decimal)

**Reconhecimento:** [v][ ][Set ID][ ][OK/NG][Dado][x]

\* Tabela de Lista (Função Sintonizar)

7	Principal/ Sub Imagem	6	Dois/Uma Parte Canal	5	Usando um Canal Físico	4 Reservado	3	2	1	0	Passo
0	Principal	0	Dois	0	Usa	x	0	0	0	0	ATV
1	Sub	1	Um	1	Não usa	x	0	0	0	1	ATV Cabo
						x	0	0	1	0	DTV
						x	0	1	1	1	Reservado
						x	x	x	x	x	...
						x	1	1	1	1	Reservado

# Especificações Técnicas

Descrição		32LY340C / 32LY340H / 32LY540H / 32LY540S	42LY340C / 42LY340H / 42LY540H / 42LY540S
Dimensões (L x A x P mm)	Com Base	732 x 481 x 207	961 x 612 x 218
	Sem Base	732 x 437 x 55,5	961 x 567 x 55,5
Peso (kg)	Com Base	6,2	9,5
	Sem Base	6,0	9,2
Consumo de Energia (W)	Ligado	65 (IEC62087)	100 (IEC62087)
	Standby	< 1	< 1
Resolução da Tela (pixels)		1366 x 768	1920 x 1080
<b>(Potência de Saída RMS por canal com 1KHz, THD de 2% (IEC60268))</b>			
Saídas de Áudio Watt (8Ω)		ESQ. 10 / DIR. 10 = Total 20	ESQ. 10 / DIR. 10 = Total 20
Descrição		47LY340C / 47LY340H / 47LY540S	55LY340C / 55LY340H / 55LY540S
Dimensões (L x A x P mm)	Com Base	1,073 x 676 x 247	1,243 x 772 x 247
	Sem Base	1,073 x 629 x 55,8	1,243 x 725 x 56,8
Peso (kg)	Com Base	12,7	17,7
	Sem Base	12,3	17,3
Consumo de Energia (W)	Ligado	110 (IEC62087)	130 (IEC62087)
	Standby	< 1	< 1
Resolução da Tela (pixels)		1920 x 1080	1920 x 1080
<b>(Potência de Saída RMS por canal com 1KHz, THD de 2% (IEC60268))</b>			
Saídas de Áudio Watt (8Ω)		ESQ. 10 / DIR. 10 = Total 20	ESQ. 10 / DIR. 10 = Total 20
Fonte de Energia		AC 100-240V ~ 50/60Hz	
Sistema da TV		NTSC, PAL-M/N, SBTVD	
Faixa de Canais		VHF 2 -13, UHF 14 - 69, CATV 1 - 135	
Antena (impedância)		75 Ω	
Condições Ambientais	Temperatura de Operação		0 ~ 40°C
	Umidade de Operação		Menor que 80%
	Temperatura de Armazenamento		-20 ~ 60°C
	Umidade de Armazenamento		Menor que 85%

Desenhos e Especificações estão sujeitas a mudanças sem prévio aviso.

# Certificado de Garantia

A LG Electronics do Brasil Ltda., através de sua Rede de Serviços Autorizados, garante ao usuário deste produto os serviços de Assistência Técnica para substituição de componentes ou partes, bem como mão de obra necessária para reparos de eventuais defeitos, devidamente constatados como sendo de fabricação, pelo período de 01(Um) ano, incluindo o período de garantia legal de 90 (noventa) dias, contados a partir da data de emissão da nota fiscal de compra pelo primeiro proprietário, desde que o mesmo tenha sido instalado conforme orientações descritas no manual do usuário que acompanha o produto e, somente em Território Nacional.

## Garantia Legal:

O consumidor tem o prazo de 90 (noventa) dias, contados a partir da data de emissão da nota fiscal de compra, para reclamar de irregularidades (vícios) aparentes, de fácil e imediata observação no produto, como os itens que constituem a parte externa e qualquer outra acessível ao usuário, assim como, peças de aparência e acessórios em geral.

## Condições para validade da garantia legal e contratual

### A Garantia Legal e Contratual perderá seu efeito se:

- ⊙ O produto não for utilizado para os fins a que se destina;
- ⊙ A instalação ou utilização do produto estiver em desacordo com as recomendações do Manual de Instruções;
- ⊙ O produto sofrer qualquer dano provocado por mau uso, acidente, queda, agentes da natureza, agentes químicos, aplicação inadequada, alterações, modificações ou consertos realizados por pessoas ou entidades não credenciadas pela LG Electronics do Brasil Ltda.;
- ⊙ Houver remoção e/ou alteração do número de série ou da identificação do produto.

## Condições não cobertas pela garantia legal e contratual

### A Garantia não cobre:

- ⊙ Danos provocados por riscos, amassados e uso de produtos químicos/abrasivos sobre o gabinete;
- ⊙ Transporte e remoção de produtos para conserto que estejam instalados fora do perímetro urbano onde se localiza o Serviço Autorizado LG mais próximo. Nestes locais, qualquer despesa de locomo-

ção e/ou transporte do produto, bem como despesas de viagem e estadia do técnico, quando for o caso, correrão por conta e risco do Consumidor;

- ⊙ Desempenho insatisfatório do produto devido à instalação ou rede elétrica inadequadas;
- ⊙ Troca de peças e componentes sujeitos a desgaste normal de utilização ou por dano de uso;
- ⊙ Serviços de instalação, regulagens externas e limpeza, pois essas informações constam no Manual de Instruções;
- ⊙ Eliminação de interferências externas ao produto que prejudiquem seu desempenho, bem como dificuldades de recepção inerentes ao local ou devido ao uso de antenas inadequadas.

## Observações:

- ⊙ A LG Electronics do Brasil Ltda. não assume custos ou responsabilidade relativos a pessoa ou entidade que venham a oferecer garantia sobre produtos LG, além das aqui descritas;
- ⊙ As despesas decorrentes e consequentes da instalação de peças que não pertençam ao produto são de responsabilidade única e exclusiva do comprador;
- ⊙ A LG Electronics do Brasil Ltda. se reserva o direito de alterar as características gerais, técnicas e estéticas de seus produtos sem prévio aviso;
- ⊙ A garantia somente é válida mediante a apresentação de nota fiscal de compra deste produto;

## Informações de Compra

O modelo e número de série estão na etiqueta traseira do aparelho. Anote estas informações e guarde-as juntamente com sua nota fiscal.

Data da compra: \_\_\_\_\_

Loja/Depart.: \_\_\_\_\_

Modelo: \_\_\_\_\_

Nº de Série: \_\_\_\_\_



# LG

Life's Good



## LG

**Serviço de Atendimento  
ao Cliente Corporativo**

**3003 5454** Capitais e Regiões  
Metropolitanas

**\* 0800 727 5454** Demais  
Localidades

\* Somente chamadas originadas de telefone fixo

**[www.lge.com/br/empresas](http://www.lge.com/br/empresas)**

EM CASO DE DÚVIDA, CONSULTE NOSSO HELP DESK

**PRODUZIDO  
NO PÓLO INDUSTRIAL  
DE MANAUS**



**CONHEÇA A AMAZÔNIA**

**LG Electronics do Brasil Ltda.**

CNPJ: 01.166.372/0008-21

Rua Javari, nº 1004, Distrito

Industrial, CEP 69075-110,

Manaus/AM, Indústria Brasileira



**Não jogue este impresso em via pública.  
Mantenha sua cidade limpa.**