



GEBRUIKERSHANDLEIDING

MINI HI-FI SYSTEEM

Lees deze handleiding zorgvuldig door voordat u uw installatie in gebruik neemt en bewaar hem om later te raadplegen.

CM8350 (CM8350, CMS8350F)

Veiligheidsinformatie

1

Beginnen



VOORZICHTIG: OM HET RISICO OP ELEKTRISCHE SCHOKKEN TE BEPERKEN, DIEN U DE BEHUIZING (OF DE ACHTERZIJDE) NIET TE VERWIJDEREN. DIT APPARAAT BEVAT GEEN ONDERDELEN DIE DOOR DE GEBRUIKER KUNNEN WORDEN ONDERHOUDEN OF GEREPAREERD. LAAT ONDERHOUD EN REPARATIES OVER AAN EEN GEKwalificeerde ELEKTRICIEN.

Deze bliksemflits met de kop van een pijl binnen een gelijkzijdige driehoek is bestemd om de gebruiker te wijzen op de aanwezigheid van niet-geïsoleerde, gevaarlijke spanning binnenin de productbehuizing die voldoende krachtig kan zijn om voor personen een risico op een elektrische schok te vormen.

Het uitroepteken binnen een gelijkzijdige driehoek is bestemd om de gebruiker te wijzen op de aanwezigheid van belangrijke bedienings- en onderhouds- (service) instructies in de bij het product geleverde documentatie.

WAARSCHUWING: OM HET RISICO VAN BRAND OF SCHOKKEN TE VERMIJDEN, MAG dit product NIET AAN REGEN OF VOCHT WORDEN BLOOTGESTELD.

VOORZICHTIG: Het apparaat dient niet blootgesteld te worden aan water (druppels of spatten) en geen met vloeistof gevulde voorwerpen, zoals vazen, mogen op het apparaat gezet worden.

WAARSCHUWING: Plaats het product niet in een afgesloten ruimte zoals een boekenkast of vergelijkbaar.

VOORZICHTIG: Gebruik geen producten met hoge spanning rond dit product. (bijv. een elektrische vliegenmepper) Dit product kan storing veroorzaken als gevolg van een elektrische schok.



VOORZICHTIG: Dit product is voorzien van een lasersysteem. Lees deze handleiding zorgvuldig door voor een juist gebruik van dit product en bewaar de handleiding om indien nodig later te raadplegen. Neem, indien er onderhoud noodzakelijk is aan de unit, contact op met een geautoriseerd service-center. Gebruik van besturingselementen, aanpassingen of het uitvoeren van procedures, anders dan die welke hierin gespecificeerd zijn, kunnen resulteren in blootstelling aan gevaarlijke straling. Ter voorkoming van rechtstreekse blootstelling aan de laserstraal mag de behuizing niet worden geopend.

VOORZICHTIG: Blokkeer geen ventilatieopeningen. Installeer volgens de aanwijzingen van de fabrikant. De behuizing is voorzien van gleuven en openingen voor voldoende ventilatie om ervoor te zorgen dat het product naar behoren functioneert en als bescherming tegen oververhitting. Blokkeer de sleuven en openingen niet door het product op een bed, bank, vloerkleed of een andere vergelijkbare ondergrond te plaatsen. Dit product mag niet in een ingebouwde constructie, zoals een boekenkast of een rek, worden geplaatst, tenzij er voldoende ventilatie aanwezig is of de instructies van de fabrikant opgevolgd zijn.

WAARSCHUWING betreffende de voedingskabel

Voor de meeste apparaten geldt, dat u ze het beste kunt aansluiten op een eigen circuit.

Dit betekent dat u het apparaat het beste kunt aansluiten op een stopcontact zonder extra stopcontacten of vertakte circuits. Controleer de specificatie-pagina in deze gebruikershandleiding om zeker te zijn. Overbelast de wandcontactdozen niet. Overbelaste wandcontactdozen, los zittende of beschadigde wandcontactdozen, verlengsnoeren, gerafelde voedingskabels, beschadigde kabels of kabels met gespleten kabel-isolatie zijn gevaarlijk. Elk van deze situaties kan leiden tot elektrische schokken of brand. Controleer regelmatig de kabel van uw toestel. Als deze zichtbaar is beschadigd of versleten, ontkoppel deze dan, gebruik het toestel niet meer en laat de kabel vervangen door precies zo'n zelfde vervangingskabel door een bevoegd servicecenter. Bescherm de voedingskabel tegen fysiek of mechanisch misbruik, zoals buigen, trekken, knijpen, klemmen, tussen de deur, of erop stappen. Let extra goed op bij stekkers, wandcontactdozen en het punt waar de kabel het apparaat verlaat.

De voedingsplug is het instrument om te ontkoppelen. In een noodgeval moet de Voedingsplug gemakkelijk toegankelijk blijven.

Dit apparaat is voorzien van een draagbare batterij of accu.

Veilige manier om de batterij of accu uit de apparatuur te verwijderen: Verwijder de oude batterij of accu, volg de stappen in omgekeerde volgorde als bij plaatsing. Om vervuiling van het milieu en mogelijk gevaar voor de gezondheid van mens en dier te voorkomen, moet de oude batterij of accu in de juiste container worden afgedankt bij een speciaal inzamelpunt. Doe oude batterijen en accu's nooit samen met het gewone huisvuil weg. Wij adviseren u het lokale inzamelsysteem voor batterijen en accu's te gebruiken, waar u ze gratis kunt inleveren. De batterijen mogen niet worden blootgesteld aan overmatige warmte, zoals zonnestralen, vuur en dergelijke.

Conformiteitsverklaring

CE 0197

Hierbij verklaart LG Electronics European Shared Service Center B.V. dat dit MINI HIFI SYSTEEM voldoet aan de essentiële vereisten en andere relevante voorwaarden van Richtlijn 1999/5/EC. De complete Verklaring van Conformiteit kan worden aangevraagd op het volgende postadres:

LG Electronics European Shared Service Center B.V.
European Standard Team
Krijgsman 1
1186 DM Amstelveen
Nederland

of kan worden aangevraagd op onze speciale DoC website:

<http://www.lg.com/global/support/cedoc/cedoc#>

Dit apparaat is een 2,4 GHz breedband transmissiesysteem, dat is bestemd voor gebruik in alle EU lidstaten en EFTA landen.

Inhoudsopgave

1 **Beginnen**

- 2 Veiligheidsinformatie
- 6 Unieke Eigenschappen
- 6 Accessoires
- 7 Vereisten voor af speelbare bestanden
- 7 – Vereisten voor muziekbestanden
- 7 – Ondersteunde USB-apparatuur
- 7 – Vereisten voor USB-apparaten
- 8 Afstandsbediening
- 10 Voorpaneel
- 11 Achterpaneel

2 **Verbinden**

- 12 Hoe de ferrietkernen vast gezet moeten worden
- 12 – Zet de ferrietkern vast voor het stroomsnoer en de luidsprekerkabels
- 12 De luidsprekers aansluiten
- 13 Optionele Apparatuur Aansluiting
- 13 – AUX IN-aansluiting
- 14 – AUX OUT-aansluiting
- 14 – PORT. IN Aansluiting
- 15 – USB-aansluiting
- 15 – De antenne aansluiten

3 **Bediening**

- 16 Basis-bediening
- 16 – Bediening van CD/USB
- 17 – Auto afspelen
- 17 – Het selecteren van een map en een MP3-/WMA-bestand
- 18 – Een MP3-/WMA-bestand verwijderen
- 18 Afspeleffect
- 18 – DJ EFFECT
- 18 – SCRATCH Effect
- 19 – AUTO DJ
- 20 Gebruiken van Bluetooth® draadloze technologie
- 20 – Muziek luisteren die op een Bluetooth-apparaat is opgeslagen
- 22 – Het paren van uw unit en Bluetooth-apparaat via NFC Tag.
- 23 Gebruiken van Music Flow Bluetooth App
- 23 – Installeer "Music Flow Bluetooth" App op uw Bluetooth-apparaat
- 24 – Activeer Bluetooth met de "Music Flow Bluetooth" App
- 25 Bediening van de radio
- 25 – Naar de radio luisteren
- 25 – Slechte FM-ontvangst verbeteren
- 25 – Voorkeuzezenders vastleggen
- 25 – Alle opgeslagen zenders verwijderen
- 26 – Informatie over radiozenders bekijken
- 27 Geluid aanpassen
- 27 – De geluidsmodus instellen
- 27 – De USER EQ instellen
- 28 Geavanceerde Bediening
- 28 – Opnemen naar USB
- 30 – Geprogrammeerd Afspelen
- 31 Andere handelingen
- 31 – Schakel tijdelijk het geluid uit
- 31 – CHILDSAFE Modus
- 31 – Bestandsinformatie weergeven (ID3 TAG)
- 31 – DEMO
- 32 – Het gebruiken van de microfoon.
- 33 – Instellen van de klok via de "Music Flow Bluetooth" App
- 33 – De speler als wekker gebruiken
- 34 – Slaapfunctie instellen
- 34 – Dimmer

- 34 Automatisch afsluiten
- 35 – AUTO POWER Aan
- 35 – Wijziging van de Auto-functie
- 36 LG Sound Sync

4 Problemen oplossen

- 37 Problemen oplossen
- 37 – Algemeen

5 Appendix

- 39 Algemene specificaties
- 40 Specificaties van de luidsprekers
- 40 Handelsmerken en licenties
- 41 Onderhoud
- 41 – Opmerkingen over disks
- 41 – Omgaan met het apparaat

1

2

3

4

5

Unieke Eigenschappen

Bluetooth®

Naar muziek luisteren die op uw **Bluetooth**-apparaat opgeslagen is.

Portable In

Luistert naar muziek van uw draagbare apparaat. (MP3, Notebook enz.)

Af speel-effecten

Naar muziek luisteren met diverse geluids- en afspeel-effecten.

USB directe opname

Neemt muziek op uw USB-apparaat op.

Music Flow Bluetooth

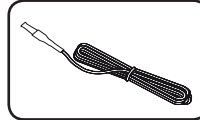
Music Flow Bluetooth is een App ontworpen om u de controle te geven over sommige van LG's nieuwste Audio-apparaten Raadpleeg pagina 23.

LG Sound Sync

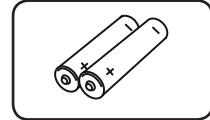
Beheert het volumeniveau van dit apparaat middels de afstandsbediening van uw LG TV compatibel met LG Sound sync.

Accessoires

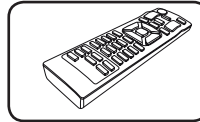
Kijk of de meegeleverde accessoires aanwezig zijn en controleer ze.



FM-antenne (1)



Batterijen (2)



Afstandsbediening (1)

Vereisten voor afspeelbare bestanden

Vereisten voor muziekbestanden

De compatibiliteit van MP3-/WMA-bestanden met deze speler is als volgt beperkt:

- Samplingfrequentie: tussen 32 en 48 kHz (MP3), tussen 32 en 48 kHz (WMA)
- Bitsnelheid: tussen 32 en 320 kbps (MP3), 40 en 192 kbps (WMA)
- Maximum aantal bestanden : Data CD : 999 / USB : 2000
- Maximum aantal mappen : Data CD : 99 / USB : 200
- Bestand-extensies: ".mp3"/".wma"
- Het is mogelijk dat bepaalde MP3/WMA bestanden niet afgespeeld kunnen worden, afhankelijk van het type of formaat van het bestand.
- CD-ROM bestandsformaat: ISO 9660/JOLIET
- We raden Easy-CD Creator aan, waarmee een ISO 9660-bestandssysteem wordt gegenereerd.

DTS wordt niet ondersteund. In het geval van een DTS-audioformaat wordt de audio niet uitgezonden.

Indien u herschrijfbare discs formatteert, dient u de formatteer-optie in te stellen op [Mastered] om de discs compatibel te maken met de LG spelers. Als u de optie op Live File System instelt, kunt u deze niet gebruiken op LG spelers.

(Mastered/Live File System: formatteer-systeem voor Windows Vista)

Ondersteunde USB-apparatuur

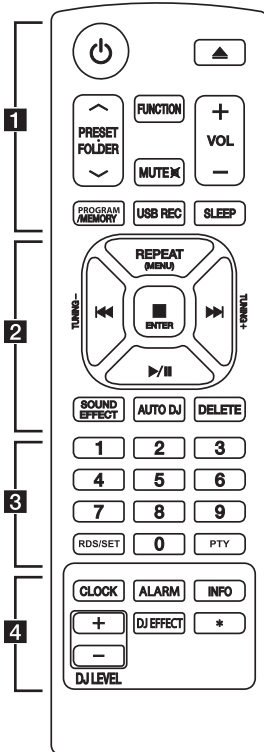
- MP3-speler: Flash type MP3-speler.
- USB Flash-drive: Apparaten die USB2.0 of USB1.1 ondersteunen.
- De USB-functie van deze unit ondersteunt niet alle USB-apparaten.

Vereisten voor USB-apparaten

- Apparaten die de installatie van een additioneel programma vereisen wanneer u deze aangesloten heeft op een computer, worden niet ondersteund.
- Koppel een USB-geheugen nooit los terwijl het in gebruik is.
- Voor USB-geheugens met grote capaciteit kan het verscheidene minuten duren om het te doorzoeken.
- Maak altijd een reservekopie om eventueel dataverlies te voorkomen.
- Als u een USB-verlengkabel of een USB-hub gebruikt, wordt het USB-apparaat niet herkend.
- Het NTFS-bestandssysteem wordt niet ondersteund. (alleen FAT16- en FAT32-bestandssystemen worden ondersteund).
- Deze unit herkent tot 2000 bestanden.
- Externe harde schijven, kaartlezers, vergrendelde apparaten, of harde USB-apparaten worden niet ondersteund.
- De USB-poort van de unit kan niet op een PC worden aangesloten. Het is niet mogelijk het apparaat als opslagtoestel te gebruiken
- Sommige USB-apparaten werken niet met deze unit.

Afstandsbediening

1
Beginnen



..... **1**

⏻ (Stroom) : schakelt het toestel AAN of UIT.

▲ (Open/Dicht) : de disc-lade openen en sluiten.

PRESET-FOLDER \wedge / \vee :

- Zoekt naar een map met MP3-/WMA-bestanden. Wanneer u MP3-/WMA-bestanden van een CD/USB wilt afspelen en de bestanden in verschillende mappen staan, drukt u op **PRESET-FOLDER \wedge / \vee** om de map te selecteren die u wilt afspelen.

- Een vooraf ingesteld nummer van een radiozender kiezen.

FUNCTION : selecteert de functie en de invoerbron.

MUTE : Dempt het geluid.

VOL +/- : past het volume van de luidspreker aan.

PROGRAM/MEMORY :

- Slaat radiozenders op.

- Wist alle opgeslagen zenders.

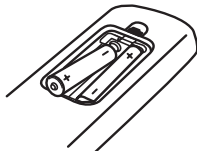
- Maakt een geprogrammeerde lijst waar u naar wilt luisteren.

USB REC : USB directe opname.

SLEEP : stelt het systeem in om automatisch af te sluiten op een gespecificeerde tijd.

(Dimmer : het display zal de helft donkerder worden.)

Batterijen installeren



Verwijder de batterij-klep achter op de afstandsbediening en plaats twee batterijen (type AAA) met \oplus en \ominus correct passend.

2

REPEAT (MENU) : U luistert herhaaldelijk of willekeurig naar uw nummers/bestanden.

TUNING-/+ : selecteert de radiozenders.

◀◀/▶▶ (Overslaan/Zoeken) :

- Snel terug en Snel vooruit overslaan.
- Zoekt naar een sectie binnen een nummer/bestand.

■ ENTER :

- Stopt het afspelen of opnemen.
- Annuleert DELETE-functie.

▶/|| (Afspelen/Pauze) :

- Afspelen starten of stoppen.
- Selecteert STEREO/MONO.

SOUND EFFECT : Kiest geluidsimpresies.

AUTO DJ : Selecteert de AUTO DJ-modus. (Voor meer informatie raadpleeg pagina 19).

DELETE :

- Verwijdert MP3/WMA-bestanden (alleen USB).
- Verwijdert een nummer op de geprogrammeerde lijst.

3

0 to 9 numerieke toetsen : selecteert genummerde nummers, bestanden of een voorgeprogrammeerd nummer.

RDS/SET :

- RDS (Radio Data System) (Raadpleeg pagina 26.)
- De instelling bevestigen.

PTY : zoekt naar radiozenders op soort radio.

4

CLOCK : Stelt een klok in en controleert de tijd.

ALARM : Met de ALARM-functie kunt u de ontvangst van CD, USB-speler en Tuner op een gewenste tijd zetten.

INFO

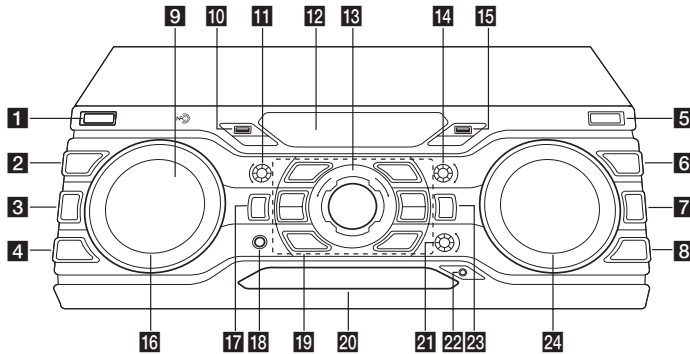
- Ziet informatie over uw muziek. Aan MP3-bestand heeft vaak een ID3-tag. De tag geeft informatie over Titel, Artiest, Album of Tijd.
- Ziet het adres van het verbonden **Bluetooth**-apparaat in de Bluetooth-modus.

DJ EFFECT : Selecteert de DJ EFFECT-modus. (Raadpleeg pagina 18.)

DJ LEVEL +/- : Past het niveau van het DJ EFFECT-geluid aan.

* : Deze knop is niet beschikbaar.

Voorpaneel



1 **⏻/⏻** (Stroom)

2 **DJ EFFECT**

Selecteert de DJ EFFECT-modus. (Voor meer informatie raadpleeg pagina 18).

3 **BASS BLAST**

Selecteert direct BASS- of STANDARD-effect.

4 **AUTO DJ / RDS**

Selecteert de AUTO DJ-modus. (Voor meer informatie raadpleeg 19). / Gebruikt RDS (Radio Data System) (Raadpleeg pagina 26).

5 **USB REC**

Neemt op USB op.

6 **FOLDER**

Brengt naar map en bestand in de selectiemodus.

7 **ENTER**

Selecteert een map bij het zoeken van een bestand.

8 **DELETE**

-Verwijdert een nummer op de geprogrammeerde lijst.
-Verwijdert MP3/WMA bestanden. (enkel USB).

9 **NFC**: U kunt gemakkelijk verbinding leggen met Bluetooth-apparaten via de NFC-tag. (Raadpleeg pagina 22)

10 **USB 1 Poort**

U kunt geluidsbestanden afspelen of opnemen door verbinding te maken met het USB-apparaat.

11 **BASS**

Past BASS-geluidsniveau aan wanneer USER EQ wordt ingesteld.

12 **Displayscherm**

13 **MASTER VOLUME**

Past het luidsprekervolume aan.

14 **TREBLE**

Past TREBLE-geluidsniveau aan wanneer USER EQ wordt ingesteld.

15 **USB 2 Poort**

U kunt geluidsbestanden afspelen of opnemen door verbinding te maken met het USB-apparaat.

16 **SCRATCH & CONTROL**

Draai met de klok mee of tegen de klok in om Scratch-geluid te maken. / Stelt Vertragingsswaarde in X-BOOM PLUS modus in. / Pas DJ EFFECT-niveau aan.

17 **X-BOOM PLUS/DEMO**

Druk hierop om de X-BOOM PLUS modus te selecteren. / Toont Demo-modus.

18 **MIC. Plug**

19 |<</>|

- Slaat Snel over achterwaarts of voorwaarts.
- Zoekt naar een sectie in een nummer/bestand.



Stopt afspelen of annuleert de DELETE-functie.

>||

- Start of pauzeert het afspelen.
- Selecteert Stereo/Mono.

USER EQ

Controleert het geluidsregister.

LG EQ

Kiest geluidsimpresies.

BLUETOOTH

Gaat naar de BLUETOOTH-functie.

EJECT

Opent en sluit de disc-lade.

20 Schijflade

21 MIC VOL.

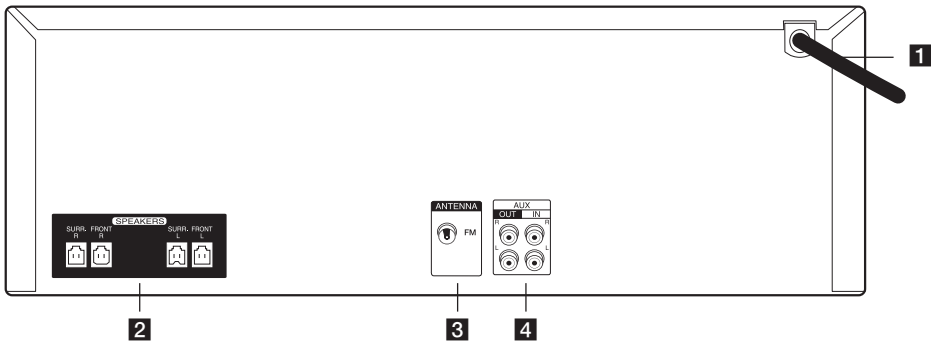
22 PORT. IN plug

23 FUNCTION selecteert de functie en de invoerbron.

24 SEARCH

Zoekt een map en een bestand op de CD/USB-functie.

Achterpaneel



1 Stroomsnoer



Voorzichtig

- Sluit het stroomsnoer indien mogelijk direct op het muur-stopcontact aan. Of indien u een stekkerdoos gebruikt, dan is het hoogst aanbevolen om een stekkerdoos van het type 110 V / 15 A of 230 V / 15 A te gebruiken, anders werkt de speler wellicht niet juist door een tekort aan voeding.
- Overlaad de stekkerdoos niet met een overmaat aan elektrische lading.

2 SPEAKERS connector

3 ANTENNA (FM)

4 AUX IN (L/R)
AUX OUT (L/R)

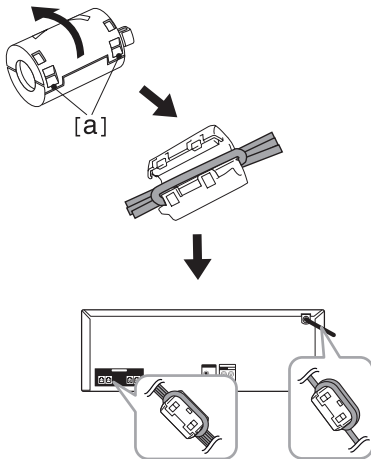
Hoe de ferrietkernen vast gezet moeten worden

De ferrietkern kan, afhankelijk van de regels van het land, mogelijk niet geleverd worden

Zet de ferrietkern vast voor het stroomsnoer en de luidsprekerkabels

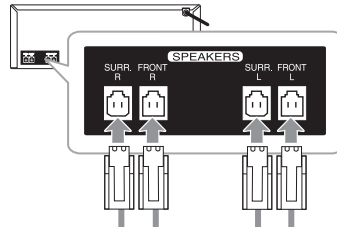
U moet de ferrietkern vastzetten om elektrische storingen te verminderen of te voorkomen.

1. Trek de stop [a] van de ferrietkern eruit om te openen.
2. Draai het stroomsnoer twee keer rond de ferrietkern (Een keer voor een 110 V snoer). Draai de SPEAKERSkabels een keer rond de ferrietkern.
3. Sluit de ferrietkern totdat deze klikt.



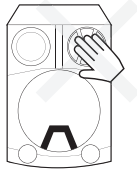
De luidsprekers aansluiten

Sluit de stekkers van de luidsprekerkabel aan op de SPEAKER-connector. Zorg ervoor dat de stekker van de luidspreker bij het aansluiten aangesloten wordt op de luidsprekeraansluiting met de corresponderende kleur.



! Voorzichtig

- Probeer de luidspreker niet alleen op te tillen. Hier zijn twee personen voor nodig. Anders is het mogelijk dat de luidspreker niet meer werkt en het kan lichamelijk letsel en/of materiële schade veroorzaken.
- Wanneer u de luidsprekers verbindt met de unit, zorg er dan voor dat u de luidsprekerkabel en plug met de overeenkomstige luidsprekerkast verbindt.
- Controleer het volumeniveau voordat u muziek afspeelt om te voorkomen dat gehandicapten, kinderen en zwangere vrouwen schrikken van een plotseling en hard geluid uit de unit.
- Gebruik de unit niet in een beperkte ruimte. Dit kan het gehoor van een persoon beschadigen. Het wordt aanbevolen de unit in een ruime ruimte te gebruiken.
- Wees voorzichtig en zorg ervoor dat kinderen hun handen of andere voorwerpen niet in de openingen van de leiding van de luidspreker stoppen.
- De luidsprekers bevatten magnetische onderdelen waardoor de kleurenweergave van uw TV-scherm of PC-monitor kan worden vervormd. Plaats de luidsprekers verder weg van het TV-scherm of de PC-monitor.
- Druk niet op het diafragma of de stofkap van de luidspreker.

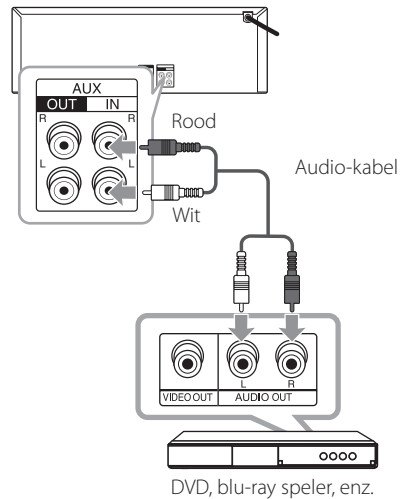


Optionele Apparatuur Aansluiting

AUX IN-aansluiting

Verbind een uitvoer van een hulpapparaat (Camcorder, TV, Speler enz.) met de **AUX IN** (L/R) connector.

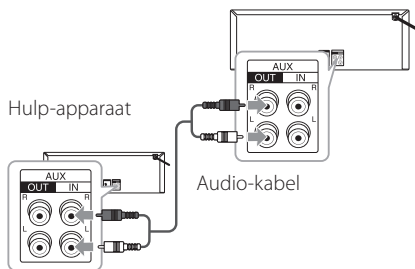
Als uw apparaat maar één audio (mono)-uitgang heeft, moet u deze aansluiten op de linkse audio-contactbus van dit systeem.



AUX OUT-aansluiting

Verbind een ingang van het hulpapparaat aan de **AUX OUT** (L/R) connector.

Als uw apparaat maar één audio (mono)-ingang heeft, moet u deze aansluiten op de linkse audio-contactbus van de unit.



X-BOOM PLUS

U kunt twee units aansluiten voor het samen afspelen van muziek.

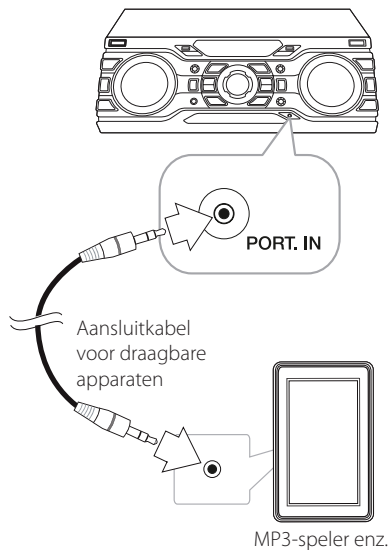
1. Verbind de **AUX OUT** connector met een unit op de **AUX IN** connector op de andere unit met behulp van een Audio kabel.
2. Druk op **X-BOOM PLUS/DEMO** op de unit die verbonden is via AUX OUT. X-BOOM PLUS wordt weergegeven.
3. Draai met de klok mee of tegen de klok in aan **SCRATCH & CONTROL** om de Vertraginginstelling aan te passen.
4. Druk op **X-BOOM PLUS/DEMO** om de Vertraginginstelling op te slaan.

! Opmerking

- Deze functie is beschikbaar op de functie CD, USB1, USB2, BT of PORTABLE.
- De aanvankelijke vertraging is 0 ms en de vertraging wordt 30 ms wanneer u op **X-BOOM PLUS/DEMO** drukt. De vertraging bij de verbonden apparaten kan verschillen. Als Audio Sync niet overeenkomt, pas dan Vertraging van X-BOOM PLUS/DEMO aan om het geluid te synchroniseren.
- Het is mogelijk om de vertraging aan te passen van 0 m/s tot 100 m/s. Afhankelijk van het apparaat kan het mogelijk zijn dat het synchroniseren van het tempo niet beschikbaar is.
- Vertragingwaarden worden opgeslagen als de unit uitgeschakeld wordt.

PORT. IN Aansluiting

Verbind een uitvoer (oortelefoon of lijn uit) van een draagbaar apparaat (MP3 of PMP enz.) met de **PORT. IN** connector.



Luisteren naar muziek van uw draagbare speler of extern apparaat

Met deze unit kunt u muziek van allerlei draagbare spelers en andere externe apparaten afspelen.

1. Verbind de draagbare speler met de PORT. IN connector van de unit.

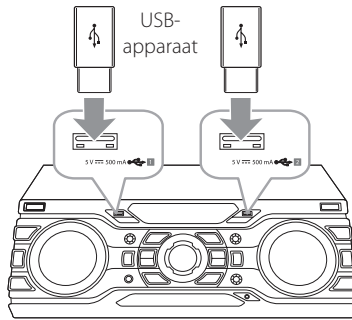
Of

Verbind het externe apparaat met de AUX IN connector van de unit.

2. Zet het apparaat aan door op **⏻** te drukken.
3. Druk op **FUNCTION** om de functie PORTABLE of AUX te selecteren.
4. Zet de draagbare speler of het externe apparaat aan en start het afspelen.

USB-aansluiting

Sluit een USB-apparaat (of MP3-speler, enz.) aan op de USB-poorten op de unit.



! Opmerking

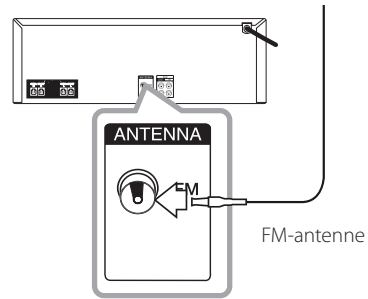
Het USB-apparaat van de unit loskoppelen:

1. Kies een andere functie/modus of druk op **ENTER** op de afstandsbediening of tweemaal achter elkaar op **□** op de speler.
2. Verwijder het USB-apparaat uit de unit.

De antenne aansluiten

Sluit de meegeleverde FM-antenne aan om naar de radio te luisteren.

Sluit de FM-draadantenne aan op de aansluiting voor een FM-antenne op het apparaat.



! Opmerking

- Zorg ervoor dat de FM draadantenne volledig uitgetrokken is.

Basis-bediening

Bediening van CD/USB

- Plaats de disc door te drukken op  op de afstandsbediening of **EJECT** op de unit.
Of verbind het USB-apparaat met de USB-poort.
- Selecteer de CD- of USB-functie door op **FUNCTION** te drukken.

Naar	Doe dit
Stop	Druk op  ENTER op de afstandsbediening of op  op de speler.
Afspelen	Druk op  / op de afstandsbediening of op  / op de unit.
Pauseren	Druk tijdens het afspelen op  / op de afstandsbediening of op  / op de unit.
Zoeken naar een gedeelte in een nummer/bestand	Druk op  / op de afstandsbediening of  / op de unit tijdens het afspelen en laat los op het punt waar u wilt luisteren.
Direct een nummer/bestand selecteren	Druk op de cijfertoetsen op de afstandsbediening 0 tot 9 om rechtstreeks naar het gewenste bestand of nummer te gaan.
Naar het volgende/vorige nummer/bestand springen	<p>- In de stopstatus Druk op / op de afstandsbediening of / op de unit om naar het volgende/vorige nummer/bestand te gaan.</p> <p>- Tijdens het afspelen, (1) Met behulp van de / knoppen : Druk op / op de afstandsbediening of / op de unit om naar het volgende nummer/bestand te gaan. Druk, als er minder dan 2 seconden afgespeeld is, op  op de afstandsbediening of  op de unit om naar het vorige nummer/bestand te gaan. Druk, na 3 seconden afspelen, op  op de afstandsbediening of  op de unit om naar het begin van het nummer/bestand te gaan.</p> <p>(2) Met behulp van SEARCH : Draai aan SEARCH op de unit en druk op / om het nummer/bestand af te spelen.</p>

Herhaaldelijk of willekeurig afspelen

Druk herhaaldelijk op **REPEAT(MENU)** op de afstandsbediening. Raadpleeg de opmerking voor meer informatie over de verandering van de display.

! Opmerking

- Het scherm wordt in de volgende volgorde gewijzigd.

USB	MP3/WMA CD	AUDIO CD
RPT 1	RPT 1	RPT 1
RPT*DIR	RPT DIR	-
RPT ALL	RPT ALL	RPT ALL
RANDOM	RANDOM	RANDOM
OFF	OFF	OFF

*DIR : Gids

- Wanneer u de geprogrammeerde lijst afspeelt, zijn alleen RPT 1 en RPT ALL beschikbaar.
- Zelfs na het opnieuw aanzetten van de speler of het wisselen van functies kunt u doorgaan met muziek luisteren waar u gebleven was.
- Wanneer u de disk-lade gedurende 5 minuten openlaat zal deze automatisch sluiten.

Auto afspelen

- AUDIO-/MP3-/WMA-CD wordt automatisch afgespeeld nadat de gleuf geopend en gesloten is.
- Schakelt automatisch naar de CD-functie als de disk-lade open is en daarna gesloten wordt als er geen disk in de disk-lade zit.

Het selecteren van een map en een MP3-/WMA-bestand

Op de unit

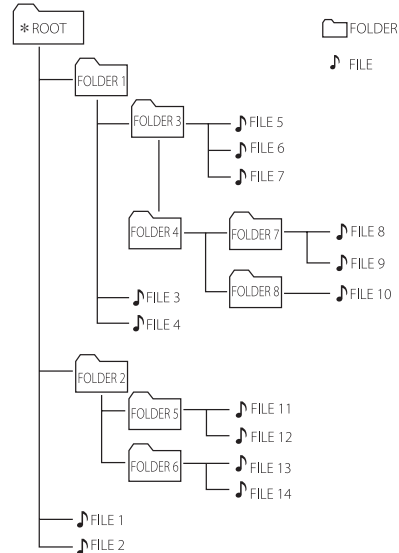
1. Druk op **FOLDER** en draai aan **SEARCH** totdat de gewenste map verschijnt.
2. Druk op **ENTER** en draai aan **SEARCH** totdat een gewenst bestand verschijnt. Druk op **>||** om het af te spelen.

Op de afstandsbediening

1. Druk herhaaldelijk op **PRESET-FOLDER** \wedge / \vee op de afstandsbediening totdat een gewenste map verschijnt.
2. Druk op **▶/||** om hem af te spelen. Het eerste bestand of map zal afgespeeld worden.

! Opmerking

- CD / USB Mappen/Bestanden worden als volgt herkend.



- Indien er zich geen bestand in een map bevindt, dan wordt de map niet getoond.
- Mappen zullen in de volgende volgorde getoond worden;
ROOT → FOLDER 1 → FOLDER 3 → FOLDER 7 → FOLDER 8 → FOLDER 5 → FOLDER 6
- Bestanden zullen afgespeeld worden van bestand nr.1 tot bestand nr.14, één voor één.
- Bestanden en mappen worden in de opgenomen volgorde getoond en kunnen anders worden getoond vanwege de opname-omstandigheden.
- *ROOT: Het eerste scherm dat u ziet wanneer een computer de USB herkent, wordt "ROOT" genoemd.

Een MP3-/WMA-bestand verwijderen

U kunt een bestand, map verwijderen of formatteren door op **DELETE** te drukken. Deze functie wordt alleen ondersteund in de stopstatus. (alleen USB)

- Selecteer het bestand dat u wilt verwijderen en druk op **DELETE**.
- Selecteer de map die u wilt verwijderen door de drukken op **FOLDER** en **SEARCH** te draaien op de unit en druk op **DELETE**. Of door de map te selecteren die u wilt verwijderen door te drukken op **PRESET-FOLDER** \wedge / \vee op de afstandsbediening en te drukken op **DELETE**.
- Druk op **DELETE** en houd ingedrukt om het USB-apparaat te formatteren.

Of

Druk tijdens het selecteren van het MP3-/WMA-bestand herhaaldelijk op **DELETE**.

Het scherm wordt in de volgende volgorde gewijzigd.

- DEL FILE : Verwijdert het bestand
- DEL DIR : Verwijdert de map
- FORMAT : Formateert de USB

- Druk, om het bestand/map of format te verwijderen, op \blacktriangleright / \parallel op de afstandsbediening of druk op \blacktriangleright / \parallel op de unit.
Druk, als u de huidige modus wilt verlaten, op \blacksquare **ENTER** op de afstandsbediening of druk op \square op de unit.

! Voorzichtig

- Haal het USB-apparaat er niet uit tijdens de werking. (afspelen, verwijderen enz.)
- Een regelmatige back-up wordt geadviseerd om gegevensverlies te voorkomen.
- De verwijderfunctie wordt mogelijk niet ondersteund in overeenstemming met de USB-status. (vergrendeling enz.)

Afspeeleffect

De unit ondersteunt diverse geluids- en afspeeleffecten: DJ EFFECT, SCRATCH, AUTO DJ.

DJ EFFECT

Het stelt u in staat om van het DJ EFFECT te genieten, zoals het Flanger/Faser/Koor/Vertraging geluid-effect.

- Druk op **DJ EFFECT** om een gewenst DJ EFFECT te selecteren (FLANGER, PHASER, CHORUS, VERTRAGING, UIT).
- Draai **SCRATCH & CONTROL** met de klok mee of tegen de klok in om het DJ EFFECT-niveau in te stellen tussen 0 en 15.

! Opmerking

- De DJ EFFECT-modus wordt gedurende 3 seconden weergegeven als een **DJ EFFECT** sleutel wordt ingegeven.
- De gage start in het begin met een initieel 7 niveau.
- Het huidige Gage-niveau wordt weergegeven wanneer de Gage aangepast wordt.
- Als de functie gewijzigd wordt of de unit wordt uit en aan geschakeld, wordt de DJ EFFECT-modus met het DJ EFFECT uitgeschakeld.

SCRATCH Effect

U kunt de geluidseffecten van de SCRATCH uitvoeren en mengen.

Draaien van **SCRATCH & CONTROL** om het scratch-geluid te mengen.

- U kunt het effect van het scratch-geluid horen afhankelijk van de richting waarin u **SCRATCH & CONTROL** draait.

AUTO DJ

De functie Auto DJ mengt het einde van een muzieknummer met het begin van een ander nummer en bereikt daarmee een naadloos afspelen van opeenvolgende nummers. Het houdt het volume gedurende de nummers/bestanden gelijk voor het ononderbroken afspelen.

Druk herhaaldelijk op **AUTO DJ** op de afstandsbediening, waardoor de display als volgt verandert. RANDOM (AUTO DJ RANDOM) -> RPT (AUTO DJ SEQUENTIAL) -> (AUTO DJ OFF)

Modus	Display-scherm	Beschrijving
OFF	- (AUTO DJ OFF)	-
RANDOM	RANDOM (AUTO DJ RANDOM)	In deze modus worden de nummers in willekeurige volgorde afgespeeld.
REPEAT	RPT (AUTO DJ SEQUENTIAL)	In deze modus worden de nummers herhaaldelijk afgespeeld.

! Opmerking

- De AUTO DJ-modus ondersteunt niet het zoeken naar een sectie binnen een nummer/bestand of het herhaaldelijk of willekeurig afspelen.
- Als u in de AUTO DJ-modus andere functies gaat gebruiken of de muziek stopt met  op de speler (of  ENTER op de afstandsbediening), zal de AUTO DJ-functie uitschakelen.
- AUTO DJ wordt niet ondersteund in een muziekbestand korter dan 60 seconden.
- Tijdens een opname is de AUTO DJ-functie niet beschikbaar.
- Alleen AUTO DJ SEQUENTIAL wordt geselecteerd wanneer de geprogrammeerde lijst wordt afgespeeld.

Gebruiken van Bluetooth® draadloze technologie

Over Bluetooth

Bluetooth® is een draadloze communicatietechnologie voor verbindingen op korte afstanden.

Het geluid kan worden onderbroken wanneer de verbinding wordt gestoord door de andere elektronische golf of als u de Bluetooth in de andere kamers verbindt.

Voor het aansluiten van afzonderlijke apparaten door middel van **Bluetooth**® draadloze technologie zijn geen kosten verschuldigd. Een mobiele telefoon met **Bluetooth**® draadloze technologie kan via de Cascade worden gebruikt als de verbinding via **Bluetooth**® draadloze technologie tot stand is gebracht. Beschikbare apparaten: mobiele telefoon, MP3, laptop, PDA.

Bluetooth-profielen

Teneinde de **Bluetooth**® draadloze technologie te gebruiken, dienen apparaten in staat te zijn bepaalde profielen te interpreteren. Deze unit is compatibel met het volgende profiel.

A2DP (geavanceerd geluidsverdelingsprofiel)

Muziek luisteren die op een Bluetooth-apparaat is opgeslagen

Uw unit en het Bluetooth-apparaat paren

Voordat u de procedure voor het paren van de apparaten start, moet u de **Bluetooth**-functie van het **Bluetooth**-apparaat inschakelen. Raadpleeg hiervoor de gebruikershandleiding van uw **Bluetooth**-apparaat. Zodra de apparaten zijn gepaard, hoeft u deze procedure niet opnieuw uit te voeren.

1. Selecteer de Bluetooth-functie met behulp van **FUNCTION** totdat de BT-functie wordt geselecteerd. "BT READY" verschijnt op het displayscherm.
2. Gebruik het **Bluetooth**-apparaat en voer de parings-procedure uit. Als u naar deze unit zoekt met het **Bluetooth** apparaat, kan er een lijst met gevonden apparaten verschijnen in het scherm van het **Bluetooth** apparaat, afhankelijk van het type **Bluetooth** apparaat. Uw unit verschijnt als "LG CM8350(XX)".

! Opmerking

- XX betekent de laatste twee cijfers van het Bluetooth adres. Als uw unit bijvoorbeeld een Bluetooth-adres heeft zoals 9C:02:98:4A:F7:08, dan zult u "LG CM8350(08)" op uw Bluetooth-apparaat zien.
- De manier om paren tot stand te brengen kan variëren afhankelijk van het type Bluetooth-apparaat. Voer de PIN-code (0000) in indien nodig.
- U kunt deze unit met 3 Bluetooth-apparaten tegelijkertijd verbinden met behulp van de hierboven beschreven methode, alleen in de Bluetooth-functie.
- De meervoudige paringsverbinding wordt alleen ondersteund bij Android of iOS apparaten. (Meervoudige paringsverbinding wordt mogelijk niet ondersteund afhankelijk van de specificaties van het aangesloten apparaat.)
- Verwijderbare/ontkoppelbare Bluetooth-apparaten (Bijv.: Dongle enz.) zullen meervoudig paren niet ondersteunen.

3. Wanneer deze unit met succes verbonden is met uw **Bluetooth**-apparaat, verschijnt "PAIRED" op het displayscherm en verandert spoedig in het **Bluetooth**-apparaat.

! Opmerking

- "PAIRED" zal kort op de display verschijnen wanneer u andere apparaten verbindt voor Multi-paren.
- Als de apparaatnaam niet beschikbaar is, zal " _ " weergegeven worden.

4. Luister naar muziek.

Om muziek af te spelen die op uw **Bluetooth**-apparaat staat, raadpleegt u de gebruikershandleiding van uw **Bluetooth**-apparaat.

! Opmerking

- Als de **Bluetooth**® technologie gebruikt wordt, moet een verbinding maken tussen de unit en het Bluetooth-apparaat waar bij de afstand zo klein mogelijk is en blijft. Het is echter mogelijk dat het niet goed werkt in bepaalde omstandigheden zoals hieronder beschreven:
 - Er is een obstakel tussen de unit en het Bluetooth apparaat.
 - Er is een apparaat dat dezelfde frequentie gebruikt met **Bluetooth**® technologie zoals medische uitrusting, een magnetron of een draadloos LAN apparaat.
- U moet uw bluetooth apparaat opnieuw met deze unit verbinden wanneer u hem herstart.
- Zelfs als deze unit is verbonden met tot 3 Bluetooth apparaten, kunt u muziek afspelen en regelen met behulp van slechts één van de verbonden apparaten.

! Opmerking

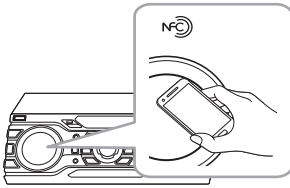
- Wanneer deze unit is verbonden met meerdere Bluetooth-apparaten, behoudt slechts één apparaat dat u afspeelt, de Bluetooth verbinding, wanneer u de functie wisselt naar de andere.
- Het is mogelijk dat het geluid onderbroken wordt als de verbinding interferentie ondervindt van andere elektronische apparaten.
- U kunt mogelijk het Bluetooth-apparaat niet met deze unit regelen.
- Het is mogelijk dat u, afhankelijk van het type apparaat, de Bluetooth-functie niet kunt gebruiken.
- U kunt met uw telefoon, MP3-speler, Notebook, enz., genieten van uw draadloze systeem.
- Hoe meer afstand er tussen het systeem en het Bluetooth-apparaat is, des te lager wordt de geluidskwaliteit.
- De Bluetooth verbinding wordt verbroken wanneer de unit uitgezet wordt of wanneer het Bluetooth apparaat te ver van de unit af komt.
- Wanneer de Bluetooth-verbinding verbroken wordt, verbindt u het bluetooth-apparaat opnieuw met het systeem.
- Wanneer een Bluetooth-apparaat niet verbonden is, verschijnt "BT READY" op het displayscherm.
- Wanneer u de BT-functie gebruikt, zet het volume dan op een geschikt niveau op het Bluetooth-apparaat.
- Als hij niet in de BT-functie zit, kan slechts één apparaat verbonden worden.
- Als er een Bluetooth-apparaat is aangesloten terwijl de LG TV wordt gebruikt, wordt LG TV is afgesloten en wordt het Bluetooth-apparaat aangesloten.
- Als een Bluetooth-apparaat (iOS-apparaat enz.) aansluit aan deze unit of het apparaat gebruikt, kunnen de volumenniveaus met elkaar gesynchroniseerd worden.

Het paren van uw unit en Bluetooth-apparaat via NFC Tag.

Over NFC Tag

Verbinden met **Bluetooth** door gebruik van de **Bluetooth** apparaten die NFC (Near Field Communication) gebruiken.

1. Activeert de NFC-functie van uw NFC-geactiveerde telefoon.
2. Voer de volgende configuratie uit.
3. Label de achterkant van uw NFC-geactiveerde telefoon op het apparaat.



4. "PAIRED" wordt op de unit weergegeven als het **Bluetooth**-paren met succes verlopen is.
5. U kunt luisteren naar muziek die op deze unit wordt afgespeeld met behulp van uw **Bluetooth**-apparaat.

! Opmerking

- Gebruik a.u.b. een apparaat dat de NFC-functie heeft.
- Het NFC-herkenningsbereik kan verschillen afhankelijk van het type Bluetooth-apparaat. Controleer a.u.b. de positie van het NFC-herkenningsbereik van het Bluetooth-apparaat voor het taggen.
- Als het scherm van het Bluetooth-apparaat is vergrendeld, is het mogelijk dat het apparaat de NFC tag niet herkent.
- In sommige gevallen is het mogelijk dat het apparaat de NFC niet herkent.
 - Als de behuizing van de Bluetooth-apparaten verchroomd is.
 - In overeenstemming met het materiaal en de dikte van de behuizing van het Bluetooth-apparaat.
 - In overeenstemming met de prestatie van de NFC van de Bluetooth-apparaten.
- Android O/S: Ver 4.1.2 (of later)
- U moet de NFC-functie activeren van uw met NFC geactiveerde telefoon.

Gebruiken van Music Flow Bluetooth App

! Opmerking

Alleen Android OS is beschikbaar om de "Music Flow Bluetooth" app met dit apparaat te gebruiken.

Over "Music Flow Bluetooth" App

"Music Flow Bluetooth" app brengt een serie nieuwe functies naar dit apparaat.

We raden u aan de gratis "Music Flow Bluetooth" app te downloaden en te installeren om van meer functies te genieten.

Installeer "Music Flow Bluetooth" App op uw Bluetooth-apparaat

Er zijn twee manieren om de "Music Flow Bluetooth" app op uw **Bluetooth**-apparaat te installeren.

Installeer de app "Music Flow Bluetooth" via de QR-code.

1. Installeer de app "Music Flow Bluetooth" via de QR-code. Gebruik de scansoftware om de QR-code te scannen.



2. Toets op een pictogram om te installeren.
3. Toets op een pictogram om te downloaden.

! Opmerking

- Zorg dat uw Bluetooth-toestel is aangesloten op het internet.
- Zorg dat uw Bluetooth-toestel voorzien is van een software-app voor het scannen. Hebt u deze app niet, download deze dan uit "Google Android Market (Google Play Store)".
- Afhankelijk van de regio kan de QR code mogelijk niet werken.

Installeer "Music Flow Bluetooth"-App via "Google Android Market (Google Play Store)"

1. Tik op het "Google Android Market (Google Play Store)" pictogram.
2. Type in de zoekbalk "Music Flow Bluetooth" en zoek de app.
3. Zoek in de lijst met zoekresultaten naar "Music Flow Bluetooth" en druk erop om het downloaden van de Bluetooth app te starten.
4. Toets op een pictogram om te installeren.
5. Toets op een pictogram om te downloaden.

! Opmerking

- Zorg dat uw Bluetooth-toestel is aangesloten op het internet.
- Verzekeer u ervan dat uw Bluetooth-apparaat uitgerust is met "Google Android Market (Google Play Store)".

Activeer Bluetooth met de "Music Flow Bluetooth" App

"Music Flow Bluetooth" app helpt u verbinding te maken tussen uw bluetooth-apparaat en deze unit.

1. Druk op het "Music Flow Bluetooth" app pictogram op het home-scherm om de "Music Flow Bluetooth" app te openen en ga naar het hoofdmenu.
2. Druk op [Menu] en selecteer de unit die u wenst.
3. Als u meer informatie wilt krijgen over de werking, druk dan op [Setting] en open de Gebruikersgids.

3

Bedienen

! Opmerking

- De "Music Flow Bluetooth" app zal als volgt beschikbaar zijn in de software-versie;
 - Android O/S: Ver 4.0.3 (of later)
- Als u de "Music Flow Bluetooth" gebruikt, is het mogelijk dat er wat verschillen zijn tussen de "Music Flow Bluetooth" app en de geleverde afstandsbediening. Gebruik indien nodig de bijgeleverde afstandsbediening.
- Afhankelijk van het Bluetooth-apparaat, is het mogelijk dat de "Music Flow Bluetooth" app niet werkt.
- Nadat de "Music Flow Bluetooth" app is aangesloten, is het mogelijk dat de muziek de uitvoer is vanaf uw apparaat. Probeer in dit geval de verbingsprocedure nogmaals.
- Als u de andere applicaties gebruikt of de instellingen op uw Bluetooth-apparaat wijzigt terwijl u de "Music Flow Bluetooth" app gebruikt, is het mogelijk dat de "Music Flow Bluetooth" app niet normaal werkt.
- Controleer, als de "Music Flow Bluetooth" app niet normaal werkt, uw Bluetooth-apparaat en de verbinding van de "Music Flow Bluetooth" app en probeer opnieuw aan te sluiten.
- Afhankelijk van het besturingssysteem van uw smartphone, is er een aantal verschillen in de werking van "Music Flow Bluetooth".
- Controleer, als de "Music Flow Bluetooth" app-verbinding niet goed werkt, de Bluetooth-instellingen op uw Bluetooth-apparaat.

Bediening van de radio

Zorg ervoor dat de FM-antenne verbonden is.
(Raadpleeg pagina 15)

Naar de radio luisteren

1. Druk op **FUNCTION** op de afstandsbediening totdat FM in het display-scherm verschijnt. Er wordt afgestemd op de laatst ontvangen radiozender.
2. Automatisch afstemmen:
Houd **TUNING-/+** op de afstandsbediening of **◀▶** op de unit ongeveer twee seconden ingedrukt totdat de frequentie-indicator begint met veranderen, laat dan los. Het scannen stopt wanneer het apparaat op een zender afstemt.

Of

Handmatig afstemmen:

Druk herhaaldelijk op **TUNING-/+** op de afstandsbediening of op **◀▶** op de unit.

3. Pas het volume aan door aan de volumeknop op de unit te draaien of door herhaaldelijk op **VOL +/-** op de afstandsbediening te drukken.

Slechte FM-ontvangst verbeteren

Druk op **>||** op de unit of **▶/||** op de afstandsbediening. Hierdoor schakelt de tuner over van stereo naar mono waardoor de ontvangst doorgaans verbeterd wordt.

Voorkeuzezenders vastleggen

U kunt de afstemming op 50 FM-radiozenders vooraf programmeren.

Draai het volume laag voordat u gaat afstemmen.

1. Druk op **FUNCTION** totdat FM op de display verschijnt.
2. Selecteer de gewenste frequentie door op **TUNING -/+** op de afstandsbediening of op **◀▶** op de unit te drukken.
3. Druk op **PROGRAM/MEMORY** op de afstandsbediening. In het display zal een vooraf ingesteld nummer knipperen.
4. Druk op **PRESET-FOLDER ^/V** op de afstandsbediening om het gewenste voorgeprogrammeerde nummer te selecteren.
5. Druk op **PROGRAM/MEMORY** op de afstandsbediening. De zender wordt opgeslagen.
6. Herhaal de stappen 2 tot 5 om andere zenders op te slaan.
7. Om naar een vooraf ingestelde zender te luisteren drukt u op **PRESET-FOLDER ^/V** of **0** tot **9** op de numerieke knoppen op de afstandsbediening.

Alle opgeslagen zenders verwijderen

1. Druk op **PROGRAM/MEMORY** op de afstandsbediening en houd twee seconden vast.
"ERASEALL" zal oplichten op het unitscherm.
2. Druk op **PROGRAM/MEMORY** op de afstandsbediening om alle opgeslagen radiozenders te wissen.

Informatie over radiozenders bekijken

De FM-tuner is uitgerust met de RDS (Radio Data System)-faciliteiten. Hierdoor krijgt u informatie te zien over de radiozender die u beluistert. Druk herhaaldelijk op **RDS/SET** op de afstandsbediening om door de diverse soorten gegevens te lopen.

- PS** (Naam van de Programma-service)
De naam van het kanaal wordt weergegeven in het display.
- PTY** (Programma Type Herkenning)
Het programma-type (bijv. Jazz of Nieuws) verschijnt op het display.
- RT** (Radio Tekst)
Er verschijnt een tekstbericht met speciale informatie over de uitgezonden zender.
Deze tekst kan over de display scrollen.
- CT** (Tijd wordt geregeld door het kanaal)
Dit toont de tijd zoals uitgezonden door de zender.

U kunt de radiozender op programma-type opzoeken door op **RDS/SET** op de afstandsbediening te drukken. Het scherm toont de laatst gebruikte PTY. Druk een of meerdere keren op **PTY** om het door u gewenste programma-type te selecteren. Druk op **◀◀/▶▶** en houd ingedrukt. De tuner zal automatisch zoeken. Het zoeken zal stoppen zodra een zender gevonden is.

Geluid aanpassen

De geluidsmodus instellen

Dit systeem heeft een aantal vooraf geprogrammeerde surround-sound velden. U kunt de door u gewenste geluidsmodus kiezen door **SOUND EFFECT** op de afstandsbediening te gebruiken.

Welke items er voor de Equalizer worden weergegeven, is afhankelijk van de geluidsbronnen en -effecten.

Op het display	Beschrijving
NATURAL	Voor een natuurlijk en comfortabel geluid.
Lokale Specialisatie equalizer (Optioneel)	Regionaal geoptimaliseerd geluidseffect. (FORRO/FUNK/SERTANEJ/ DANGDUT/ARABIC/PERSIAN/ INDIA/REGUETON/MERENGUE/ SALSA/SAMBA/CUMBIA/AFRO/ AXE/TECNO BR)
AUTO EQ	Hierdoor wordt de geluidsequelizer gerealiseerd die het in de MP3 ID3-tag van muziekbestanden vastgelegde genre het best benadert.
POP CLASSIC JAZZ ROCK	Dit programma geeft het geluid een enthousiaste sfeer en geeft u het gevoel dat u echt bij een rock-, pop-, jazz- of klassiek concert aanwezig bent.
BASS	Versterkt de treble-, bass en surround sound-effecten.
FOOTBALL	U kunt genieten van het FOOTBALL STADION geluidseffect
FLAT	Geeft gebalanceerd geluid.
BOOST	Versterkt het middenbereik voor geluidsversterking.
TRE/BASS	Versterkt de treble en bass.

STANDARD

U kunt van geoptimaliseerd geluid genieten.

! Opmerking

- Afhankelijk van de ingestelde geluidsmodus is het geluid bij bepaalde luidsprekers niet of alleen zacht hoorbaar.
- U dient wellicht de geluidsmodus te resetten nadat u de invoer heeft omgeruild, soms zelfs nadat het nummer/bestand is gewijzigd.
- Door te drukken op **BASS BLAST** op de unit kunt u direct STANDAARD of BASS effect selecteren.

De USER EQ instellen

U kunt het geluidsniveau van Bass en Treble naar wens aanpassen.

1. Druk op **USER EQ** op de unit. "USER EQ" verschijnt.
2. Draai **BASS** of **TREBLE** om het geluidsniveau aan te passen.
3. Druk op **USER EQ** om de instelling op te slaan.

Geavanceerde Bediening

Opnemen naar USB

U kunt diverse geluidsbronnen opnemen op USB. (CD, AUX, PORTABLE, Tuner, USB)

1. Verbind het USB-apparaat met de unit.
2. Druk op **FUNCTION** om een Functie te selecteren die u wilt opnemen.

Een nummer/bestand opnemen - U kunt naar USB opnemen na het afspelen van een nummer/bestand van uw keuze.

Alle nummers/bestanden opnemen - U kunt naar USB opnemen in de volledige stop-status. Geprogrammeerde lijst opnemen – Nadat de Geprogrammeerde lijst is getoond, kunt u deze opnemen op USB. (Raadpleeg pagina 30)

3. Start het opnemen door te drukken op **USB REC**.
 - Als u zowel USB1 als USB2 verbindt, druk dan op **USB REC** wanneer USB1 of USB2, waarop u wilt opnemen, knippert in het displayscherm.
4. Om het opnemen te stoppen, druk op op de unit of **ENTER** op de afstandsbediening.

Pauzeren van de opname.

Tijdens het opnemen drukt u op **>||** op de unit of **▶/||** op de afstandsbediening om het opnemen te pauzeren. Druk er opnieuw op om het opnemen weer te starten. (alleen Tuner/AUX/PORTABLE)

Bitsnelheid en opnamesnelheid selecteren

1. Druk op **USB REC** en houd 3 seconden vast.
2. Dru, op **◀◀/▶▶** op de afstandsbediening of **|◀◀/▶▶|** op de unit om een bitsnelheid te selecteren.
3. Druk op **USB REC** op in stellen.
4. Druk op **◀◀/▶▶** op de afstandsbediening of **|◀◀/▶▶|** op de unit om een gewenste opnamesnelheid te selecteren. (alleen AUDIO CD)

X1 SPEED

- U kunt naar de muziek luisteren terwijl de opname loopt.

X2 SPEED

- U kunt alleen het muziekbestand opnemen.

5. Druk op **USB REC** om het instellen te beëindigen.

USB Kopiëren

U kunt audiobestanden op USB 1 kopiëren naar USB 2.

1. Verbind een USB-apparaat dat de gewenste geluidsbestanden bevat met USB poort (1) en selecteer USB 1 Functie.
2. Verbind een ander USB-apparaat met USB poort (2).
3. Druk op **USB REC** om het opnemen te starten.
4. Om het opnemen te stoppen, druk op op de unit of **ENTER** op de afstandsbediening.

Het maken van ongeautoriseerde kopieën van kopie-beschermd materiaal, inclusief computerprogramma's, bestanden, uitzendingen en geluidsoptnames, kan een schending van de auteursrechten zijn en als een criminele handeling gezien worden. Deze apparatuur dient niet voor zulke doeleinden gebruikt te worden.

**Wees verantwoordelijk.
Respecteer auteursrechten**

! Opmerking

- U kunt de opnamesnelheid in percentage voor de opname op USB zien op het displayscherm tijdens het opnemen. (MP3/WMA, alleen CD)
- Tijdens het opnemen van MP3/WMA is er geen geluid.
- Het geluidsniveau gaat tijdens het opnemen vanaf CD naar USB vanzelf naar beneden voor een stabielere opname.
- U kunt het volumeniveau alleen veranderen tussen MIN en 30 tijdens het opnemen. (Alleen CD-functie)
- Wanneer u het opnemen stopt tijdens het afspelen, zal het bestand dat opgenomen werd, op dat moment worden opgeslagen. (behalve MP3/WMA-bestanden)
- Verwijder, tijdens een USB-opname, het USB-apparaat niet en schakel de unit niet uit. Als dat niet gebeurt, kan er een incompleet bestand gemaakt zijn en niet van de PC verwijderd zijn.
- Als USB-opname niet werkt, wordt een boodschap zoals "NO USB", "ERROR", "USB FULL" of "NO REC" op het displayscherm weergegeven.
- USB-kaartlezers en externe harde schijven kunnen niet gebruikt worden voor USB-opname.
- Een bestand wordt opgenomen met ongeveer 512 Mbyte wanneer u lange tijd opneemt.

! Opmerking

- U kunt divers geluid opnemen met behulp van DJ EFFECT, SCRATCH of MIC. (Behalve voor het kopiëren van USB)
- U kunt het opgenomen MIC-geluid controleren in overeenstemming met het MIC volume.
- U kunt niet meer dan 2000 bestanden opslaan.
- U kunt niet opnemen in de AUTO DJ-modus.
- In de CD-functie wordt geluid van MIC, SCRATCH of DJ EFFECT alleen opgenomen tijdens AUDIO CD X1 snel REC. Het wordt ook opgenomen op AUDIO CD-bron.
- In het geval van een niet ondersteund MP3/WMA bestand, is het mogelijk dat het opnemen van het bestand gestopt wordt.
- Deze bestanden worden als volgt opgeslagen.

AUDIO CD	MP3/WMA
<pre> ■ CD_REC ├── TRK_0001 ├── TRK_0002 ├── : └── : </pre>	<pre> ■ FILE_REC ├── ABC(File name) ├── DEF(File name) ├── : └── : </pre>
De andere bron*	Tuner
<pre> ■ OTHERS_REC ├── AUDIO_0001 ├── AUDIO_0002 ├── : └── : </pre>	<pre> ■ TUNER_REC ├── AUDIO_0001_107-FM ├── : └── : </pre>

*: AUX en dergelijke.

Tuner: de huidige opnamefrequentie wordt getoond.

Geprogrammeerd Afspelen

De programmafunctie stelt u in staat uw favoriete bestanden vanaf elke disk of USB-apparaat op te slaan.

Een programma kan 20 nummers/bestanden voor elk medium bevatten. (CD, USB1, USB2) Het is mogelijk om in totaal 60 nummers/bestanden op te slaan.

Maken van een Geprogrammeerde lijst

Dit wordt alleen in de stop-modus ondersteund.

1. Druk op **PROGRAM/MEMORY** op de afstandbediening.
2. Druk op **◀◀/▶▶** op de afstandbediening om een nummer/bestand te selecteren.
3. Druk op **PROGRAM/MEMORY** op de afstandbediening om een volgend nummer/bestand op te slaan en te selecteren.
4. Herhaal stap 2 - 3 om andere nummers/bestanden op te slaan.
(U kunt de lijst modifieren door te drukken op **PRESET-FOLDER ^/V** op de afstandbediening om het programmanummer te selecteren.)
5. Druk nog een keer op **PROGRAM/MEMORY** op de afstandbediening.

Om de geprogrammeerde lijst af te spelen, druk op **▶/||** nadat u de lijst gemaakt heeft.

! Opmerking

Bij het maken of wijzigen van de geprogrammeerde lijst staat de REPEAT-modus uit.

Verwijderen van de Geprogrammeerde lijst

De verwijderfunctie werkt alleen in de bewerkingsmodus.

1. Druk op **PROGRAM/MEMORY** op de afstandbediening in de stopstatus.
2. Selecteer een nummer door herhaaldelijk te drukken op **PROGRAM/MEMORY** of **PRESET-FOLDER ^/V** op de afstandbediening.
3. Druk op **DELETE** terwijl een nummer geselecteerd is.

! Opmerking

- Het programma wordt uitgeschakeld in het onderstaande geval.
 - Wisselen van functie.
 - Het aan en uit zetten van de speler.
 - Bediening van de numerieke toetsen op de afstandbediening.
- De geprogrammeerde lijst wordt leeg gemaakt in het onderstaande geval.
 - Het verwijderen van de disk of de USB-stick.
 - Het verwijderen of opnemen van muziekbestanden op het USB-apparaat.
 - Losmaken van het stroomsnoer.

Andere handelingen

Schakel tijdelijk het geluid uit

Druk op **MUTE**  op de afstandsbediening om uw geluid te dempen.

U kunt uw unit dempen, bijvoorbeeld om de telefoon te beantwoorden; "MUTE" zal in het displayscherm verschijnen.

Druk nogmaals op **MUTE**  om het te annuleren, of om het volumeniveau te veranderen.

CHILDSAFE Modus

Deze functie zorgt ervoor dat u niet verrast wordt als u de unit inschakelt en het volume van de unit ingesteld is op een hoog niveau.

Druk, om de CHILDSAFE-modus in te schakelen, op ENTER op de unit en houd vast als het volume van de unit op "MIN" staat.

Voer het volume in de CHILDSAFE-modus geleidelijk op.

Druk, om de CHILDSAFE-modus in te schakelen, op ENTER op de unit en houd vast als het volume van de unit op "MIN" staat en de modus wordt ingeschakeld.

Opmerking

In het geval van CD, USB of BT functie, werkt de CHILDSAFE modus niet na ongeveer 2 minuten nadat de stroom van de unit is gehaald, zelfs als deze modus is geactiveerd.

Bestandsinformatie weergeven (ID3 TAG)

Terwijl u een MP3-bestand met bestandsinformatie afspeelt kunt u op **INFO** drukken om de informatie te laten zien.

DEMO

In de uitgeschakelde toestand, druk een keer op X-BOOM PLUS/DEMO op de unit. Het apparaat gaat aan en iedere functie zal op het display-scherm verschijnen. Om de DEMO-functie te annuleren, druk nog een keer op X-BOOM PLUS/DEMO.

Opmerking

- In DEMO zal deze unit de DEMO status behouden, zelfs als u de verbinding van het stroomsnoer loskoppelt.
- U kunt van andere functies genieten tijdens de DEMO, de DEMO zal tijdelijk pauzeren.
 - Zonder 10 sec. invoertoets zal de DEMO automatisch terugspelen.

Het gebruiken van de microfoon.

1. Verbind uw microfoon met de MIC-plug.
2. Speel de muziek die u wilt.
3. Zing mee met de begeleiding. Pas het microfoonvolume aan door **MIC VOL.** Met de klok mee of tegen de klok in op de unit te draaien.

! Opmerking

- Wanneer de microfoon niet gebruikt wordt, zet **MIC VOL.** op een minimum of zet de MIC uit en verwijder de microfoon uit de MIC-aansluitbus.
- Als de microfoon te dicht bij de luidspreker is gezet, kan een huilend geluid geproduceerd worden. Zet in dit geval de microfoon verder weg van de luidspreker of verlaag het geluidsvolume met behulp van **MIC VOL.**
- Wanneer het geluid door de microfoon extreem hard is, kan het vervormd worden. In dit geval draai **MIC VOL.** op het minimum.

Instellen van de Klok

1. Schakel de unit in.
2. Druk er op en houd **CLOCK** ingedrukt.
3. Selecteer tijdmodus door te drukken op **◀◀/▶▶** op de afstandsbediening.
- AM 12:00 (voor een AM en PM weergave) of 0:00 (voor een 24 uurs weergave)
4. Druk op **RDS/SET** om uw selectie te bevestigen.
5. Selecteer de uren door te drukken op **◀◀/▶▶** op de afstandsbediening.
6. Druk op **RDS/SET**.
7. Selecteer de minuten door te drukken op **◀◀/▶▶** op de afstandsbediening.
8. Druk op **RDS/SET**.

Instellen van de klok via de "Music Flow Bluetooth" App

Installeer "Music Flow Bluetooth" app op uw Android-apparaat. (Raadpleeg pagina 23)

De klok van uw unit zal automatisch gesynchroniseerd worden met uw apparaat door **Bluetooth**-verbinding te activeren via de "Music Flow Bluetooth" app.

De speler als wekker gebruiken

1. Schakel de unit in.
2. Houd **ALARM** ingedrukt.
3. Druk op **◀◀/▶▶** op de afstandsbediening om de uren en minuten te veranderen en druk op **RDS/SET** om te bewaren.
4. Druk op **◀◀/▶▶** op de afstandsbediening om de functie te selecteren en druk op **RDS/SET** om op te slaan.
- Druk op **◀◀/▶▶** op de afstandsbediening om een geheugen nr. te selecteren wanneer u Tuner selecteert en druk dan op **RDS/SET**. Als er geen geheugennummer is, deze stap overslaan.
5. Druk op **◀◀/▶▶** op de afstandsbediening om het volume te veranderen en druk op **RDS/SET** om op te slaan. Het klok-pictogram "🕒" geeft aan dat het alarm is ingesteld.

! Opmerking

- Als u de tijd op de klok instelt, kunt u de tijd controleren door te drukken op **CLOCK**, zelfs wanneer de speler uit staat.
- U kunt het alarm instellen nadat u de tijd van de klok ingesteld heeft.
- Als u de tijd van de klok en het alarm instelt, kunt u het alarmpictogram "🕒" controleren door te drukken op **CLOCK**, zelfs wanneer de unit is uitgeschakeld.
- Als u de tijd van de klok en het alarm instelt, kunt u het alarmpictogram "🕒" controleren en informatie instellen door te drukken op **ALARM**, zelfs wanneer de unit is uitgeschakeld.
- U kunt **ALARM ON/OFF** modus selecteren door te drukken op **ALARM**.

Slaapfunctie instellen

Druk herhaaldelijk op **SLEEP** om een vertragingstijd tussen 10 en 180 minuten in te stellen. Nadat de vertragingstijd verstreken is zal de speler uit gaan.

Om de slaapfunctie te annuleren drukt u herhaaldelijk op **SLEEP** totdat "SLEEP 10" verschijnt en druk vervolgens nogmaals op **SLEEP** terwijl "SLEEP 10" getoond wordt.

! Opmerking

- U kunt de resterende tijd controleren voordat het apparaat zichzelf uitschakelt.
- Druk op **SLEEP**. De resterende tijd wordt op het display-scherm weergegeven.

Dimmer

Druk eenmaal op **SLEEP**. De lichtsterkte van het display wordt met de helft verminderd. Om dit te annuleren drukt u herhaaldelijk op **SLEEP** totdat het dimmen uit is.

! Opmerking

- Alle LED-verlichting schakelt uit als de Dimmer gebruikt wordt.

Automatisch afsluiten

Dit apparaat gaat vanzelf uit om te besparen op elektriciteitsverbruik, indien de hoofdunit niet is aangesloten op een extern apparaat en gedurende 20 minuten niet wordt gebruikt.

De unit schakelt zichzelf ook uit na zes uur als de hoofdunit verbonden is met ander apparaat met behulp van analoge invoer.

Hoe u de draadloze netwerkverbinding of het draadloze apparaat kunt ontkoppelen.

Zet de unit uit door langer dan 5 seconden op de aan/uit-knop te drukken.

AUTO POWER Aan

Deze unit gaat automatisch aan door een invoerbron : LG TV of **Bluetooth**.

Als u probeert uw **Bluetooth**-apparaat te verbinden, gaat deze unit aan en verbindt uw **Bluetooth**-apparaat. U kunt uw muziek afspelen.

! Opmerking

- Afhankelijk van het aangesloten apparaat is het mogelijk dat deze functie niet werkt.
- Afhankelijk van het aangesloten apparaat, gaat deze unit aan, maar de Bluetooth functie is mogelijk niet verbonden.
- Als u de Bluetooth verbinding ontkoppelt op deze unit, proberen sommige Bluetooth apparaten continu verbinding te maken met de unit. Daarom wordt aanbevolen om de verbinding te ontkoppelen voordat u de unit uit zet.
- Als u probeert te verbinden met de "Music Flow Bluetooth" app, wordt de Bluetooth-functie van deze unit aangezet.
- Als u de unit aanzet met de LG TV of de Bluetooth functie, wordt de correcte functie van deze unit aan gezet.
- Als al met deze unit gepaard is, kan deze unit automatisch inschakelen via een invoerbron, als deze unit uitgeschakeld wordt.
- Als u de unit uitschakelt door gedurende 5 seconden te drukken op de stroomknop, wordt de Auto Stroom Aan functie uitgeschakeld. Schakel, om hem te activeren, de unit aan.

Wijziging van de Auto-functie

Deze unit herkent invoersignalen zoals **Bluetooth** en LG TV en wijzigt dan automatisch naar de geschikte functie.

Als u probeert het Bluetooth-apparaat aan te sluiten

Wanneer u probeert uw **Bluetooth**-apparaat te verbinden met deze unit, wordt de **Bluetooth**-functie geselecteerd. Speel uw muziek af op het Bluetooth-apparaat.

Als uw LG TV is aangesloten

Wanneer u uw LG TV die verbonden is met LG Sound Sync aan zet, verandert deze unit de functie naar LG TV. U kunt het geluid uit uw TV horen.

! Opmerking

- Deze functie is niet beschikbaar tijdens het opnemen of verwijderen.
- Deze functie werkt alleen met apparaten die eerder verbonden zijn.

LG Sound Sync



U kunt sommige functies van dit apparaat bedienen met de afstandsbediening van uw TV met LG Sound Sync. Hij is compatibel met LG TV's die LG Sound Sync ondersteunen. Zie erop toe dat uw TV het LG Sound Sync logo heeft.

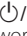
De bedienbare functies van de afstandsbediening van de LG TV: volume harder/zachter, geluid dempen


Raadpleeg de gebruikershandleiding van uw TV voor de details van LG Sound Sync.

3

Bedienen

! Opmerking

- U kunt ook de afstandsbediening van dit apparaat gebruiken tijdens het gebruik van LG Sound Sync. Als u de afstandsbediening van uw TV weer gebruikt, zal het apparaat synchroniseren met de tv.
- Wanneer de aansluiting mislukt, controleer dan de conditie van deze unit en uw TV: stroom, functie.
- Verzekert u er bij gebruik van LG Sound Sync van dat dit apparaat en de verbindingen in onderstaande gevallen in orde zijn.
 - Zet het apparaat uit.
 - Wisselen van functie.
 - Ontkoppelen van de draadloze verbinding door een onderbreking of een te grote afstand.
- De tijdsduur om deze unit uit te zetten, is verschillend en hangt af van uw TV.
- Als u probeert de functie te veranderen terwijl u de LG TV-functie gebruikt, zal het volume worden veranderd in overeenstemming met het volumeniveau van de LG TV.
- De details van het TV -instellingenmenu variëren, afhankelijk van de fabrikant of van het model van uw TV.
- Als u LG Sound Sync verbindt als de "Music Flow Bluetooth" app is aangesloten, is controle via de app beschikbaar.
- Als u de unit direct uitschakelt door te drukken op  (Stroom), zal LG Sound Sync ontkoppeld worden. Om de functie opnieuw te gebruiken, dient u de TV en de unit opnieuw aan te sluiten.
- Als er een LG TV wordt aangesloten terwijl Bluetoothgebruikt wordt, Bluetooth wordt ontkoppeld en de LG TV wordt aangesloten.

1. Schakel de unit in door te drukken op  (Stroom).
2. Druk op **FUNCTION** totdat de LG TV-functie is geselecteerd.
3. Stel de geluidsuitvoer van de TV in door te luisteren naar het geluid via deze unit : TV Instellingen-menu [Sound] -> [TV Sound output] -> [LG Sound Sync (Wireless)] "PAIRED" verschijnt op het displayscherm gedurende ongeveer 3 seconden en daarna kunt u "LG TV" zien op het displayscherm als de TV en deze unit normaal verbonden zijn.


Problemen oplossen

Algemeen

Probleem	Oorzaak en oplossing
Het apparaat werkt niet goed.	<ul style="list-style-type: none"> • Schakel de stroom van dit apparaat en het aangesloten externe apparaat (TV, Woofer, DVD-speler, versterker, enz.) uit en zet het weer aan. • Haal het stroomsnoer uit deze unit en het aangesloten externe apparaat (TV, Woofer, DVD-speler, versterker, enz.) en probeer opnieuw verbinding te maken. • Een eerdere instelling is mogelijk niet opgeslagen wanneer de stroom van het apparaat wordt gehaald.
Geen stroom	<ul style="list-style-type: none"> • Het stroomsnoer is niet aangesloten. Sluit het stroomsnoer aan. • Controleer of de elektriciteit is uitgevallen. Controleer de status door andere elektronische apparaten te testen.
Geen geluid.	<ul style="list-style-type: none"> • Controleer of u de juiste functie selecteert. Druk op FUNCTION en controleer de geselecteerde functie. • Controleer of de luidsprekers correct aangesloten zijn. Luidsprekerkabels zijn op de juiste wijze aangesloten.
De unit start niet met afspelen.	<ul style="list-style-type: none"> • Er is een niet-afspeelbare disk in het apparaat geplaatst. Controleer de afspeelbare disk. • Er is geen disk in het apparaat aanwezig. Plaats een disk in het apparaat. • De disk is vuil. Reinig de disk. (Raadpleeg pagina 41) • De disk is ondersteboven geplaatst. Plaats de disk met het label of de geprinte kant naar boven.
Nauwkeurig afstemmen op radiozenders is niet mogelijk.	<ul style="list-style-type: none"> • De antenne is slecht geplaatst of aangesloten. Verbind de antenne stevig. • De signaalsterkte van radiozender is te zwak. Stem handmatig af op de zender. • Er zijn geen zenders voorgeprogrammeerd of de voorgeprogrammeerde zenders zijn gewist (wanneer afgestemd wordt door het scannen van vooraf ingestelde kanalen). Voorkeuze van sommige radiostations, zie pagina 25 voor details.

Probleem	Oorzaak en oplossing
De afstandsbediening functioneert niet goed.	<ul style="list-style-type: none">• U houdt de afstandsbediening te ver van het apparaat. Bedien de afstandsbediening binnen een afstand van ongeveer 7m (23ft).• Er is een obstakel aanwezig tussen de afstandsbediening en het apparaat. Verwijder het obstakel.• De batterijen van de afstandsbediening zijn leeg. Vervang de batterijen door nieuwe.
LG Sound Sync werkt niet.	<ul style="list-style-type: none">• Controleer of uw LG TV LG Sound Sync ondersteunt.• Controleer de verbinding van LG Sound Sync.• Controleer de geluidsinstellingen van uw TV en deze unit.

Algemene specificaties

Algemeen	
Stroomvereisten	Raadpleeg het hoofdlabel.
Stroomverbruik	Raadpleeg het hoofdlabel.
	Netwerk stand-by : 0,4 W (als alle netwerkpoorten zijn geactiveerd).
Afmetingen (B x H x D)	450 mm x 160 mm x 355 mm
Netto gewicht (circa)	5,8 kg
Gebruikstemperatuur	5 °C tot 35 °C
Vochtigheid tijdens bedrijf	60 %
Busvoeding	5 V  500 mA

Invoeren	
AUX IN	2,0 Vrms (1 kHz, 0 dB), 600 Ω, RCA-aansluiting (L, R)
PORT. IN	1,2 Vrms (3,5 Ø aansluiting)
MIC	27 mV

Tuner	
FM-afstembereik	87,5 - 108,0 MHz of 87,50 - 108,00 MHz

CD	
Frequentie respons	40 tot 20000 Hz
Signaal-tot-storing ratio	75 dB
Dynamisch bereik	80 dB

Versterker	
Totale uitvoer	2000 W
FRONT	500 w X 2 (6 Ω bij 1 kHz)
ACHTERKANT	500 W x 2 (6 Ω bij 5 Hz)
THD	25 %

- Ontwerp en specificaties kunnen zonder voorafgaande kennisgeving worden gewijzigd.

Specificaties van de luidsprekers

Front luidspreker	
Type	Front: 2-wegs 2 Luidspreker SURROUND: 1-wegs 1 Luidspreker
Impedantie	Front : 6 Ω SURROUND : 6 Ω
Gewogen Ingangsvermogen	Front : 500 W SURROUND : 500 W
Max. Invoer stroom	Front : 1000 W SURROUND : 1000 W
Netto afmetingen (BXHxD)	321 mm x 454 mm x 301 mm
Nettogewicht	9,1 kg

- Ontwerp en specificaties kunnen zonder voorafgaande kennisgeving worden gewijzigd.

Handelsmerken en licenties



Bluetooth® draadloze technologie is een systeem dat radioverbinding toestaat tussen elektronische apparaten.

Voor het aansluiten van afzonderlijke apparaten door middel van draadloze **Bluetooth**® technologie zijn geen kosten verschuldigd. Een mobiele telefoon met draadloze **Bluetooth**® technologie kan via de Cascade worden gebruikt als de verbinding via draadloze **Bluetooth**® technologie is opgebouwd.

Het **Bluetooth**® woordmerk en logo's zijn eigendom van de **Bluetooth**® SIG, Inc. en elk gebruik van dergelijke merknamen door LG Electronics gebeurt onder licentie.

Andere handelsmerken en handelsnamen zijn van hun respectievelijke eigenaars.

Onderhoud

Opmerkingen over disks

Omgaan met disks

Plak nooit papier of plakband op de disk.

Disks opbergen

Berg de disk na het spelen op in het bijbehorende doosje. Stel de schijf niet bloot aan direct zonlicht of warmtebronnen en laat de schijf nooit liggen in een in de zon geparkeerde auto.

Schijven reinigen

Vingerafdrukken en stof op de disk kunnen zorgen voor een slechte beeldkwaliteit en geluidstoringen. Reinig de schijf voordat u deze afspeelt, met een schone doek. Wrijf de disk voorzichtig vanuit het midden schoon.

Gebruik geen sterke oplosmiddelen, zoals alcohol, benzine, thinner, commercieel verkrijgbaar reinigingsmiddelen of anti-statische spray die bedoeld is voor oude vinyl grammofonplaten.

Omgaan met het apparaat

Het apparaat verzenden

Bewaar de originele verzenddoos en verpakkingsmaterialen. Als u het apparaat moet verzenden, kunt u het apparaat voor een maximale bescherming weer inpakken zoals het oorspronkelijk in de fabriek is gedaan.

Houd het oppervlak van de behuizing schoon

Gebruik geen vluchtige stoffen, zoals insecticiden, in de buurt van het apparaat. Als u druk uitoefent wanneer u het apparaat afneemt, kan het oppervlak beschadigd raken. Zorg dat de behuizing niet langdurig in aanraking komt met rubberen of plastic producten.

De unit reinigen

Gebruik een zachte, droge doek om het apparaat te reinigen. Als de oppervlakken extreem vuil zijn, gebruikt u een zachte doek met een milde zeepoplossing. Gebruik geen sterke oplosmiddelen als alcohol, benzine of thinner. Deze producten kunnen het oppervlak van het apparaat beschadigen.

Het apparaat onderhouden

Het apparaat is een high-tech, precisie-apparaat. Wanneer de optische lens of onderdelen van het schijfstation vuil of versleten zijn, kan dit ten koste gaan van de beeldkwaliteit. Neem voor details a.u.b. contact op met het dichtsbijzijnde geautoriseerde service-center.

