



## MANUAL DEL PROPIETARIO

# Sistema Micro Hi-Fi

Lea atentamente este manual antes de utilizar su televisor y consérvelo para futuras referencias.

Lea detenidamente el contenido de esta tarjeta de Garantía.

CM1530BT (CM1530BT, CMS1530F)

# Información de seguridad



## PRECAUCIÓN

**RIESGO DE DESCARGA ELÉCTRICA NO ABRIR**



**CAUTION:** TO REDUCE THE RISK OF ELECTRIC SHOCK DO NOT REMOVE COVER (OR BACK) NO USER-SERVICEABLE PARTS INSIDE REFER SERVICING TO QUALIFIED SERVICE PERSONNEL.



Este símbolo de relámpago con punta de flecha dentro de un triángulo equilátero está diseñado para alertar al usuario de la presencia de voltajes peligrosos no aislados en el interior del producto, que podrían tener la suficiente magnitud como para constituir un riesgo de descarga eléctrica.



El signo de exclamación dentro de un triángulo equilátero está diseñado para alertar al usuario de la presencia de instrucciones importantes de operación y mantenimiento (reparación) en la documentación incluida con el producto.

**ADVERTENCIA:** NO EXPONGA ESTE PRODUCTO A LA LLUVIA O HUMEDAD, A FIN DE EVITAR EL RIESGO DE INCENDIO O DESCARGA ELÉCTRICA.

**ADVERTENCIA:** no instale este equipo en un espacio cerrado, como en una estantería o mueble similar.

**PRECAUCIÓN:** No obstruya ninguno de los orificios de ventilación. Instalar conforme a las instrucciones del fabricante.

Las ranuras y orificios de la carcasa cumplen un propósito de ventilación y aseguran el correcto funcionamiento del producto, y lo protegen de un posible sobrecalentamiento. Los orificios no deben obstruirse en ningún caso colocando el producto sobre una cama, sofá, alfombra o superficie similar. Este producto no debe colocarse en una instalación empotrada, como una librería o estante, a menos que se proporcione una correcta ventilación del mismo y se respeten todas las instrucciones del fabricante.

**PRECAUCIÓN:** este producto utiliza un sistema láser. Para garantizar un uso correcto de este producto, por favor, lea detenidamente el manual del propietario y guárdelo para futuras referencias. Si la unidad requiriera mantenimiento, póngase en contacto con un centro de servicio autorizado. El uso de controles, ajustes o el rendimiento de los procedimientos que no sean aquellos aquí especificados podría resultar en una exposición peligrosa a la radiación. Para evitar la exposición directa al rayo láser, no intente abrir la carcasa.

### **CUIDADO en relación al cable de alimentación**

Se recomienda que la mayoría de los equipos sean ubicados en un circuito dedicado;

Es decir, en un circuito de toma única que sólo alimentará ese equipo y que no tiene enchufes adicionales ni circuitos derivados. Compruebe la página de especificaciones de este manual de usuario para estar seguro. No sobrecargue los enchufes de pared. Los enchufes de pared sobrecargados, sueltos o dañados, los cables de alimentación desgastados o el aislamiento del cable dañado o roto son situaciones peligrosas. Cualquiera de estas condiciones podría causar una descarga eléctrica o fuego. Examine periódicamente el cable de su electrodoméstico, y si su aspecto indica daños o deterioro, desenchúfelo, cese el uso del electrodoméstico y haga que un profesional del servicio cualificado lo sustituya por un recambio exacto y homologado de un servicio técnico autorizado. Proteja el cable de alimentación de abusos físicos o mecánicos, tales como torcerlo, doblarlo, punzarlo, cerrar una puerta sobre el cable o caminar sobre él. Preste particular atención a los enchufes, tomas de pared, y el punto donde el cable se une al electrodoméstico. Para desconectar la alimentación principal, retire el cable principal de alimentación. Durante la instalación del producto, asegúrese de que el enchufe sea fácilmente accesible.

Este dispositivo está provisto de una batería o acumulador portátil.

**Forma segura de extraer la batería o el acumulador del equipo:** Retire la batería o juego de baterías antiguo y siga los pasos en orden inverso a su colocación. Para impedir la contaminación del medioambiente o los posibles efectos adversos en la salud de humanos y animales, coloque la batería antigua o el acumulador en el contenedor apropiado de los puntos de recogida designados para tal fin. No elimine las pilas o el acumulador junto con la basura doméstica. Se recomienda utilizar baterías y acumuladores con sistema de reembolso gratuito en su localidad. La batería no debe exponerse a calor intenso, como la luz del sol, un incendio o similar.

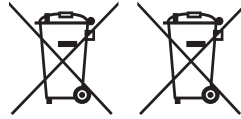
**PRECAUCIÓN:** el equipo no debe ser expuesto al agua (goteo o salpicadura), y no deben colocarse sobre éste objetos que contengan líquidos, como floreros.

### Cómo deshacerse de aparatos eléctricos y electrónicos viejos



1. Todos los aparatos eléctricos o electrónicos se deben desechar de forma distinta del servicio municipal de recogida de basura, a través de puntos de recogida designados por el gobierno o las autoridades locales.
2. La correcta recogida y tratamiento de los dispositivos inservibles contribuye a evitar riesgos potenciales para el medio ambiente y la salud pública.
3. Para obtener más información sobre cómo deshacerse de sus aparatos eléctricos y electrónicos viejos, póngase en contacto con su ayuntamiento, el servicio de recogida de basuras o el establecimiento donde adquirió el producto.

### Eliminación de baterías o acumuladores agotados



Pb

1. Este símbolo puede aparecer junto con símbolos químicos de mercurio (Hg), cadmio (Cd) o plomo (Pb) si la batería contiene más de un 0,0005% de mercurio, un 0,002% de cadmio o un 0,004% de plomo.
2. Las baterías o acumuladores no deberán tirarse junto con la basura convencional, sino a través de los puntos de recogida designados por el gobierno o las autoridades locales.
3. La correcta recogida y tratamiento de las baterías o acumuladores antiguos contribuye a evitar las potenciales consecuencias negativas para el medio ambiente, los animales y la salud pública.
4. Para más información sobre la eliminación de baterías o acumuladores antiguos, póngase en contacto con su ayuntamiento, el servicio de recogida de basuras o el comercio en el que adquirió el producto.

# CE 1588

LG Electronics declara por la presente que este/estos producto (s) es/son conformes a las condiciones esenciales requeridas y demás disposiciones de relevancia decretadas por las Directivas 1999/5/CE, 2004/108/CE, 2006/95/CE, 2009/125/CE y 2011/65/EU.

Por favor, póngase en contacto con la dirección siguiente para obtener una copia de la DoC (declaración de conformidad)

**Contacte con la oficina para la conformidad de este producto:**

LG Electronics Inc.

Representante en la UE, Krijgsman 1,  
1186 DM Amstelveen, Países Bajos

- Por favor, tome nota que esto NO es un punto de contacto del servicio de Atención al Cliente. Para información acerca del servicio de Atención al Cliente, refiérase a la Garantía o contacte con el proveedor donde adquirió este producto.

Sólo para uso interior.

**Declaración de exposición a radiaciones de RF**

Este equipo debería instalarse y utilizarse a una distancia mínima de 20 cm entre el radiador y su cuerpo.

# Contenido

## 1 Preparación

---

- 2 Información de seguridad
- 6 Características únicas
- 6 Requisito del archivo reproducible
- 6 – Requisitos de archivos de música MP3/ WMA
- 7 – Dispositivos USB compatibles
- 7 – Requisitos de dispositivo USB
- 8 Mando a distancia
- 9 Panel frontal
- 10 Panel trasero

## 2 Conexión

---

- 11 Acople de los altavoces a la unidad
- 11 – Acople de los altavoces a la unidad
- 11 Conexión de la antena
- 12 Conexión de equipo opcional
- 12 – Conexión USB
- 12 – Conexión PORT. IN

## 3 Funcionamiento

---

- 13 Funcionamiento básico
- 13 – Funcionamiento de la CD/ USB
- 13 – Selección de una carpeta
- 14 Otras funciones
- 14 – Reproducción programada
- 14 – Visualización de información del archivo (ID3 TAG)
- 14 – Desactivar el sonido de forma temporal
- 15 Funcionamiento de la radio
- 15 – Escuchar la radio
- 15 – Mejorar una mala recepción de FM
- 15 – Configuración de las emisoras de radio
- 15 – Borrado de todas las emisoras guardadas
- 16 – Ver información acerca de una emisora de radio

- 16 – Utilizar la Memoria de Programación de Emisoras Automática (ASPM, en sus siglas en inglés)
- 16 – Eliminación de todas las emisoras RDS guardadas
- 17 Ajuste de sonido
- 17 – Configuración del modo envolvente
- 17 Escuchar música de un dispositivo externo
- 17 Apagado Automático
- 18 Utilización de la tecnología inalámbrica Bluetooth
- 18 – Escuchar música almacenada en dispositivos Bluetooth

## 4 Solución de problemas

---

- 20 Solución de problemas

## 5 Apéndice

---

- 21 Marcas comerciales y licencias
- 22 Especificaciones generales
- 23 Mantenimiento
- 23 – Manejo de la unidad
- 23 – Notas en los discos

1

2

3

4

5

## Características únicas

### Portátil

Escucha música de tu dispositivo portátil. (MP3, Notebook, etc.)

### Radio

Permite escuchar la radio

### USB

Permite escuchar música desde su dispositivo USB.

### Bluetooth

Le permite escuchar música almacenada en su dispositivo Bluetooth.

## Requisito del archivo reproducible

### Requisitos de archivos de música MP3/ WMA

La compatibilidad de los archivos MP3/ WMA con este reproductor queda limitada de la siguiente manera.

- Frecuencia de muestreo : entre 8 kHz a 48 kHz (MP3), entre 8 kHz a 48kHz (WMA)
- Tasa de bits : entre 32 kbps a 384 kbps (MP3), entre 32 kbps a 384 kbps (WMA)
- Máximo número de archivos: menos de 999.
- Extensiones de archivo : “.mp3”/ “.wma”
- Formato de archivo en CD-ROM: ISO 9660/ JOLIET
- Le recomendamos utilizar Easy-CD Creator, que crea un sistema de archivos ISO 9660.
- Debe configurar la opción de formato del disco en [Masterizado] para hacer que los discos sean compatibles con los reproductores LG al formatear discos regrabables. Al configurar la opción en Sistema de archivos Live, no podrá utilizarlos en reproductores de LG. (Masterizado/ Sistema de archivos Live : sistema de formato de discos para Windows Vista)

## Dispositivos USB compatibles

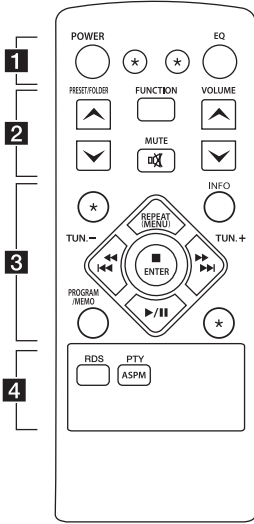
- Reproductor MP3: Reproductor MP3 de tipo Flash.
- Unidad USB Flash: Dispositivos que admiten USB 1,1 o USB 2,0.
- La función USB de esta unidad no admite algunos dispositivos USB.

## Requisitos de dispositivo USB

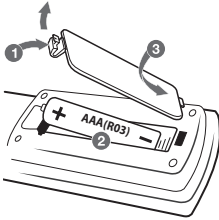
- No admite dispositivos que requieran instalación adicional de software al conectarlo a un ordenador.
- No retire el dispositivo USB durante la operación.
- Para un dispositivo USB de mayor capacidad, podría tardar más de unos minutos en examinarlo.
- Para prevenir la pérdida de datos, haga una copia de seguridad.
- Si usa un cable de extensión o un concentrador USB, el dispositivo USB no podrá ser reconocido.
- No se admite el sistema de archivos NTFS. (Sólo se admite el sistema de archivos FAT (16/32).)
- Esta unidad no se admitirá cuando el número total de archivos es 1 000 o más.
- No se admiten discos duros externos, dispositivos bloqueados o dispositivos de memoria USB.
- El puerto USB de la unidad no puede conectarse al PC. La unidad no puede usarse como un dispositivo de almacenamiento.
- Es posible que algunos dispositivos USB no funcionen con esta unidad.

# Mando a distancia

1 Preparación



## Sustitución de la pila



Retire la tapa del compartimento de la pila en la parte posterior del mando a distancia e inserte una pila (tamaño AAA) con la polaridad correcta + y -.

• • • • • **1** • • • • •

**POWER** : Enciende o apaga la unidad.

**EQ** : Puede elegir las impresiones de sonido.

\* : El botón no está disponible para ninguna función.

• • • • • **2** • • • • •

**PRESET/FOLDER  $\wedge$ /V** :

- Cuando se reproduce un CD/USB que contiene archivos MP3/WMA en varias carpetas, pulse **PRESET/FOLDER  $\wedge$ /V** para seleccionar la carpeta que quiere reproducir.

- Elige un "número predeterminado" para una emisora de radio.

**FUNCTION** : Selecciona la función y la fuente de entrada.

~~MUTE~~ : Desactiva el sonido.

**VOLUME  $\wedge$ /V** : Ajusta el volumen del altavoz.

• • • • • **3** • • • • •

**INFO** : Ve información sobre su música. Los archivos MP3 a menudo tienen una etiqueta ID3. La etiqueta proporciona información sobre el título, el artista, el álbum o la fecha.

**PROGRAM/MEMO** :

- Almacena estaciones de radio  
- Crea una lista de reproducción para que la escuche.

**REPEAT(MENU)** :

Permite escuchar sus pistas/archivos de forma repetida o en orden aleatorio.

**◀◀◀/▶▶▶** (Salto/Búsqueda) :

- Busca una sección en una pista.  
- Busca una sección en pistas/archivos.

**TUN. -/+** : Sintoniza la emisora de radio deseada.

**■ ENTER** : Detiene la reproducción.

**▶/||** (Reproducir/Pausa) : Inicia o pausa la reproducción.

\* : El botón no está disponible para ninguna función.

• • • • • **4** • • • • •

**RDS** : RDS (Radio Data System). (Consulte la página 16)

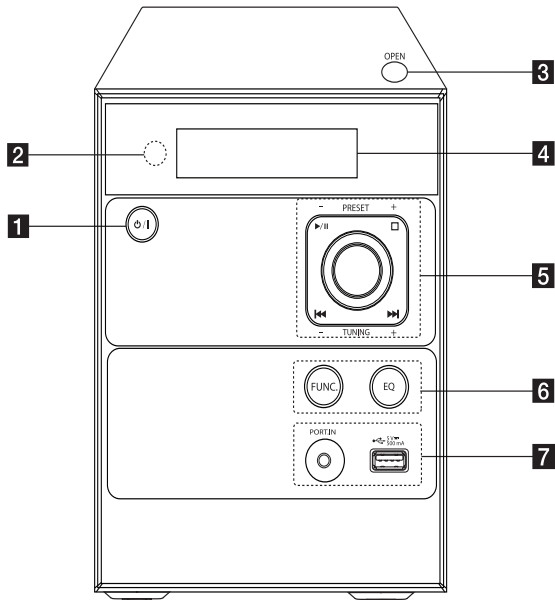
**PTY/ASPM** :

- Busca emisoras de radio por tipo de radio.

- ASPM (Memoria de Programación de Emisoras Automática)



# Panel frontal



**1** (Encendido y apagado)

**2** Sensor remoto

**3** **OPEN**

Se utiliza cuando se introduce o se saca un CD.

**4** Pantalla

**5** **PRESET -/+**

Selecciona los números pre-configurados.

**TUNING -/+**

Sintoniza la radio que desee.

(Reproducir/Pausa)

Inicia o pausa la reproducción.

(Detener)

Detiene la reproducción.

(Salto)

- Busca hacia atrás o adelante.

- Salta a la pista/al archivo anterior/siguiente.

Botón del volumen

Ajusta el volumen del altavoz.

**6** **FUNC.**

Selecciona la función y la fuente de entrada.

**EQ**

Selecciona las impresiones de sonido.

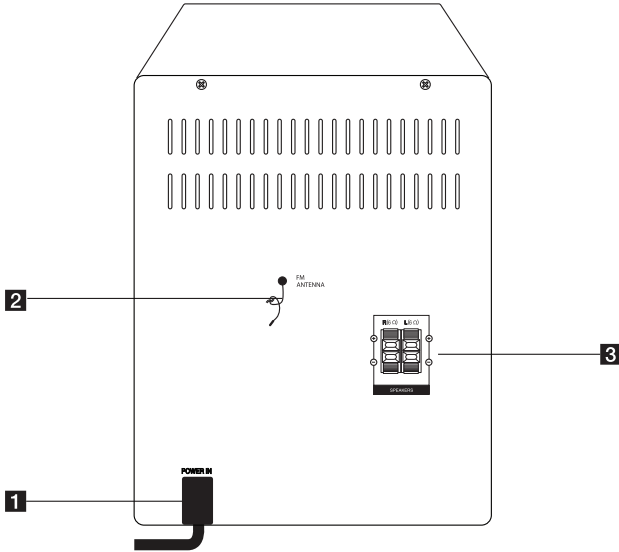
**7** **PORT.IN**

Permite escuchar música desde su dispositivo portátil.

Puerto USB

Reproduce los archivos de audio mediante la conexión del dispositivo USB.

# Panel trasero



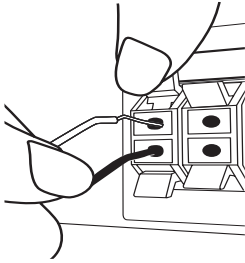
- 1** Cable de alimentación
- 2** FM ANTENNA
- 3** SPEAKERS terminal (R/L)

## Acople de los altavoces a la unidad

### Acople de los altavoces a la unidad

Conecte los cables de que dispone el altavoz a la unidad. Para conectar el cable a la unidad, presione con el dedo cada lengüeta de plástico para abrir los terminales de conexión en la unidad. Inserte el cable y suelte la lengüeta.

Conecte la parte negra de cada cable en las terminales marcadas con un - (menos) y el otro extremo en las terminales marcadas con un + (más).

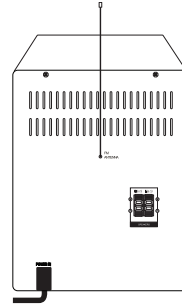


#### ⚠ Precaución

Los altavoces contienen piezas magnéticas, por lo que pueden aparecer irregularidades cromáticas en la pantalla del televisor o en el monitor del ordenador. Utilice los altavoces lejos de la televisión y del monitor del ordenador.

## Conexión de la antena

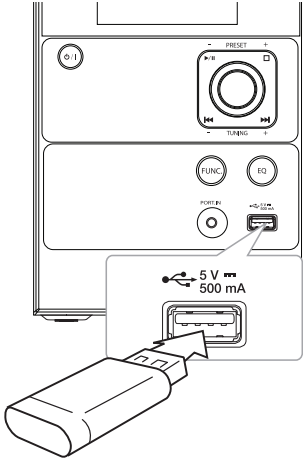
Asegúrese de extender completamente la antena del cable FM.



## Conexión de equipo opcional

### Conexión USB

Conecte la memoria USB (o el reproductor de MP3, etc.) al puerto USB en el frontal de la unidad.



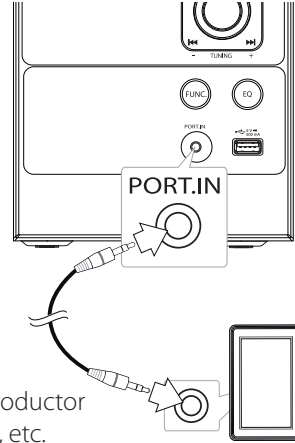
#### ! Nota

Retirar el dispositivo USB de la unidad

1. Elija una función / modo diferente o pulse **ENTER** en el mando a distancia o **ENTER** en la unidad dos veces seguidas.
2. Retire el dispositivo USB de la unidad.

### Conexión PORT. IN

Conecte una salida (auriculares o salida de línea) de los dispositivos portátiles (MP3 o PMP, etc.) al conector **PORT. IN**.



Reproductor MP3, etc.

# Funcionamiento básico

## Funcionamiento de la CD/ USB

1. Introduzca el disco pulsando **OPEN** o conecte el dispositivo USB al puerto USB.
2. Seleccione la función CD o USB pulsando **FUNCTION** en el mando a distancia o **FUNC.** en la unidad.
3. Seleccione una pista/archivo que desee reproducir pulsando **◀◀◀◀/▶▶▶▶** en el mando a distancia o **◀◀/▶▶** en la unidad.

Función	Qué hacer
Detener	Pulse <b>■ ENTER</b> en el mando a distancia o <b>□</b> en la unidad.
Reproducir	Pulse <b>▶/  </b> .
Pausar	Durante la reproducción, pulse <b>▶/  </b> .
Saltar a la pista o archivo siguiente/ anterior	Durante la reproducción, pulse <b>▶▶▶▶</b> en el control remoto o <b>▶▶</b> en la unidad para pasar a la/al siguiente pista/archivo.
	En menos de 2 segundos de reproducción, pulse <b>◀◀◀◀</b> en el control remoto o <b>◀◀</b> en la unidad para pasar a la pista/al archivo anterior. Tras 3 segundos de reproducción, pulse <b>◀◀◀◀</b> en el control remoto o <b>◀◀</b> en la unidad para pasar al principio de la pista/del archivo.
Buscar una sección en una pista	Pulse y mantenga pulsado <b>◀◀◀◀/▶▶▶▶</b> en el control remoto o <b>◀◀/▶▶</b> en la unidad durante la reproducción y suéltelo en el punto en el cual desea escuchar.
Reproducción repetitiva o aleatoria	Pulse <b>REPEAT(MENU)</b> repetidamente en el control remoto, la visualización se modificará en el orden siguiente. RPT1 -> RPT DIR(MP3/WMA sólo) -> RPT ALL -> RANDOM -> OFF

### ! Nota

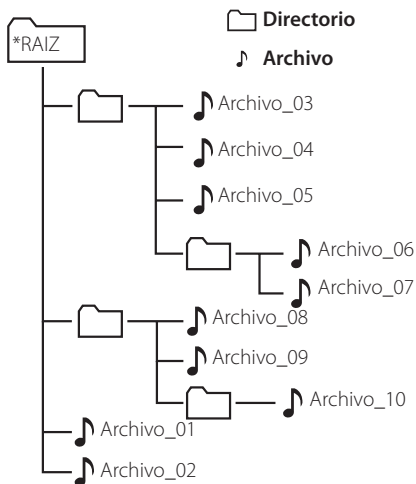
- DTS no es compatible.
- Cuando reproduzca un disco que esté muy rayado, puede que oiga algún ruido y que el aparato ya no lo reconozca.

## Selección de una carpeta

1. En modo parada, pulse **PRESET/FOLDER ^/V** en el control remoto repetidamente hasta que la carpeta deseada aparezca.
2. Pulse **▶/||** para reproducirla. Comenzará la reproducción del primer archivo de la carpeta. (Durante la reproducción, si selecciona una carpeta que desea, este paso no es necesario.)

### ! Nota

- Las carpetas/los archivos de CD y USB se reconocen como abajo indicado.



- Los archivos y las carpetas se presentarán en el orden en que fueron grabados y se pueden presentar de otra manera de acuerdo a las circunstancias de grabación.
- \*RAIZ : La primera pantalla que puede visualizar cuando un ordenador reconoce el USB es "ROOT (RAÍZ)".
- Las carpetas se presentarán en el siguiente orden;  
 FAT(USB) : ARCHIVO\_01 -> ARCHIVO\_02 -> ARCHIVO\_03 -> ARCHIVO\_04 -> ARCHIVO\_05 -> **ARCHIVO\_06** -> **ARCHIVO\_07** -> **ARCHIVO\_08** -> **ARCHIVO\_09** -> ARCHIVO\_10  
 CD : ARCHIVO\_01 -> ARCHIVO\_02 -> ARCHIVO\_03 -> ARCHIVO\_04 -> ARCHIVO\_05 -> **ARCHIVO\_08** -> **ARCHIVO\_09** -> **ARCHIVO\_06** -> **ARCHIVO\_07** -> ARCHIVO\_10

## Otras funciones

### Reproducción programada

La función de programa le permite guardar sus archivos favoritos desde cualquier disco o dispositivo USB en la memoria del receptor.

Un programa puede contener 20 pistas/archivos.

1. Introduzca un CD o un USB y espere a que se ordene.
2. Pulse **PROGRAM/MEMO** en el mando a distancia en estado de parada.
3. Pulse **◀◀◀◀/▶▶▶▶** para seleccionar una pista/un archivo.
4. Pulse **PROGRAM/MEMO** de nuevo para guardar.
5. Repita los pasos 3-4 para seleccionar la próxima pista/el próximo archivo.
6. Pulse **▶/||** para reproducir las pistas/los archivos de música programados.
7. Para borrar su selección, pulse **■ ENTER** dos veces en el control remoto.

#### ! Nota

Los programas también se borran cuando el disco o el dispositivo USB se retira, la unidad se apaga o la función cambia a otro modo.

### Visualización de información del archivo (ID3 TAG)

Mientras reproduce un archivo MP3 con información sobre su contenido, podrá visualizar dicha información pulsando **INFO**.

### Desactivar el sonido de forma temporal

Pulse **⏸ MUTE** en el control remoto para silenciar el sonido.

Puede silenciar el sonido, por ejemplo, para contestar al teléfono, el símbolo correspondiente "📞" aparecerá en la ventana de visualización.

Para cancelarlo, pulse de nuevo **⏸ MUTE** o modifique el nivel del volumen.

# Funcionamiento de la radio

## Escuchar la radio

1. Pulse **FUNCTION** en el mando a distancia o **FUNC.** en la unidad hasta que aparezca FM en la ventana de visualización. Se sintonizará la última estación recibida.
2. Sintonización automática : Pulse **TUN.-/+** en el control remoto o **TUNING -/+** en la unidad durante 2 segundos aproximadamente hasta que la indicación de frecuencia comience a cambiar y, a continuación, suéltelo. La exploración se detiene cuando la unidad sintoniza una emisora.  
Sintonización manual: Pulse **TUN.-/+** en el control remoto o **TUNING -/+** en la unidad repetidamente.
3. Ajuste el volumen utilizando **VOLUME ^/V** en el control remoto o gire el botón del volumen en la unidad.

## Mejorar una mala recepción de FM

Pulse **►/II** en el control remoto. El sintonizador pasará de estéreo a mono. Entonces la recepción será mucho mejor que antes.

## Configuración de las emisoras de radio

Puede configurar 50 emisoras en FM.

Antes de sintonizar, baje el volumen.

1. Pulse **FUNCTION** en el mando a distancia o **FUNC.** en la unidad. hasta que aparezca en la ventana de la pantalla.
2. Seleccione la frecuencia deseada pulsando **TUN.-/+** en el control remoto o **TUNING -/+** en la unidad.
3. Pulse **PROGRAM/MEMO**. Un numero preajustado parpadeará en la ventana de visualización.
4. Pulse **PRESET/FOLDER ^/V** para seleccionar el número predeterminado que desee.
5. Pulse **PROGRAM/MEMO**. Se memorizará la emisora.
6. Repita los pasos 2 al 5 para guardar otras emisoras.
7. Para escuchar una emisora, pulse la tecla **PRESET/FOLDER ^/V**.

## Borrado de todas las emisoras guardadas

1. Mantenga presionado el botón **PROGRAM/MEMO** durante dos segundos. "ERASE" parpadeará en la ventana de visualización.
2. Presione **PROGRAM/MEMO** para borrar todas las emisoras guardadas.

## Ver información acerca de una emisora de radio

El sintonizador de FM se incluye con la función RDS (Sistema de datos de radio). Muestra información acerca de la emisora de radio sintonizada. Presione repetidamente **RDS** para alternar entre los distintos tipos de datos:

<b>PS</b>	(Nombre del servicio de programa) El nombre del canal aparecerá en la pantalla.
<b>PTY</b>	(Reconocimiento del tipo de programa) El tipo de programa (por ejemplo, Jazz o Noticias) aparecerá en la pantalla.
<b>RT</b>	(Radio texto) Un mensaje de texto que contiene información especial desde la emisora. El texto puede pasar a lo largo de la pantalla.
<b>CT</b>	(Información horaria controlada por el canal) Muestra la información horaria y la fecha emitida por la emisora.

Puede buscar las emisoras de radio según el tipo de programa pulsando **RDS**. El último PTY utilizado se mostrará en la pantalla. Pulse **PTY/ASPM** una o más veces para seleccionar su tipo de programa preferido. Presione **TUN. +/-** durante unos segundos. El sintonizador iniciará la búsqueda de forma automática. Cuando se haya encontrado una emisora, la búsqueda se detendrá.

## Utilizar la Memoria de Programación de Emisoras Automática (ASPM, en sus siglas en inglés)

Esta función le permite buscar y almacenar automáticamente 50 emisoras.

1. Pulse **FUNCTION** en el control remoto o **FUNC.** en la unidad hasta que aparezca FM en la pantalla de visualización.
2. Pulse y mantenga pulsado **PTY/ASPM** durante al menos 3 segundos. Después que "ASPM" parpadee en la ventana de visualización, se iniciará la exploración. (87,50 – 108,00 MHz) Para detener la exploración, pulse de nuevo **PTY/ASPM**.

3. Cuando se encuentre una emisora RDS, la misma se almacenará en la memoria.
4. Tras la exploración, el número de emisoras almacenadas en la memoria se visualizará, y "END" aparecerá.
5. Aunque pre-configure las emisoras de FM manualmente, un número pre-configurado para una emisora RDS se guardará sucesivamente.
6. Para escuchar una emisora almacenada, pulse **PRESET/FOLDER ^/V**.

## Eliminación de todas las emisoras RDS guardadas

1. Mantenga presionado el botón **PROGRAM/MEMO** durante dos segundos. "ERASE" parpadeará en la ventana de visualización.
2. Presione **PROGRAM/MEMO** para borrar todas las emisoras guardadas.

### ! Nota

- Si la misma emisora se emite en diferentes frecuencias, la frecuencia más potente se almacenará en la memoria.
- Si ya se han almacenado 50 emisoras en la memoria, la exploración se suspenderá.
- Si no se han almacenado emisoras en la memoria, "0 MEM" y "END" aparecerán al cabo de aproximadamente 4 segundos.
- Si las señales RDS son muy débiles, la emisora puede no almacenarse en la memoria.
- Si ya se han almacenado 50 emisoras, la ASPM no funcionará. Borre todas esas emisoras a fin de buscar y almacenar nuevas emisoras RDS en la memoria.



## Ajuste de sonido

### Configuración del modo envolvente

Este sistema cuenta con un número de campos de sonido envolvente predeterminados. Puede seleccionar el modo de sonido deseado mediante el uso de **EQ**.

Los elementos mostrados para el Ecualizador podrían ser diferentes dependiendo de las fuentes y efectos de sonido.

EN PANTALLA	Descripción
AUTO EQ	Ajusta el ecualizador de sonido en el modo más similar al género que recoge la etiqueta MP3 ID3 de cada archivo de audio.
POP CLASSIC JAZZ ROCK	Este programa ofrece una atmósfera sonora emocionante, proporcionándole la sensación de estar en un concierto real de pop, música clásica, jazz o rock.
BYPASS	Puede disfrutar del sonido sin efecto del ecualizador.
BASS BLAST (BASS)	Refuerza el efecto envolvente, de agudos y graves.

#### ! Nota

Puede que necesite restablecer el modo de sonido envolvente (surround) tras conectar la entrada, y en ocasiones incluso después de pasar a otra pista de audio.

## Escuchar música de un dispositivo externo

La unidad se puede utilizar para reproducir música procedente de múltiples tipos de dispositivos externos. (Consulte la página 12)

1. Conecta el dispositivo externo al conector **PORT. IN** de la unidad.
2. Conecte la corriente pulsando **⏻/I**.
3. Seleccione la función **PORTABLE** pulsando **FUNC.** en la unidad.
4. Conecte el dispositivo externo e inicie la reproducción.

## Apagado Automático

Esta unidad se apagará por sí sola para reducir el consumo de electricidad, cuando la unidad principal no esté conectada al dispositivo externo y cuando no se haya usado durante 20 minutos. Lo mismo sucede después de que la unidad principal haya estado conectada a otro dispositivo durante seis horas a través de una entrada analógica.

# Utilización de la tecnología inalámbrica Bluetooth

## Acerca de Bluetooth

**Bluetooth®** es una tecnología de comunicación inalámbrica para conexiones de corta distancia.

El sonido podría interrumpirse cuando otra onda electrónica interfiera en la conexión o si conecta el Bluetooth en las otras habitaciones.

La conexión de dispositivos individuales bajo tecnología inalámbrica **Bluetooth®** no tiene ningún coste. Se puede usar un teléfono móvil con tecnología inalámbrica **Bluetooth®** a través de Cascade si la conexión se ha realizado con tecnología inalámbrica **Bluetooth®**.

Dispositivos disponibles: teléfono móvil, MP3, ordenador portátil, PDA.

## Perfiles de Bluetooth

Para utilizar la tecnología inalámbrica **Bluetooth®** los dispositivos deben tener capacidad para interpretar ciertos perfiles. Esta unidad es compatible con el perfil siguiente.

A2DP (Perfil de distribución de audio avanzado)

## Escuchar música almacenada en dispositivos Bluetooth

Antes de empezar el proceso de acoplamiento, asegúrese que la característica Bluetooth esté encendida en su dispositivo Bluetooth. Refiérase a su guía del usuario del dispositivo Bluetooth. Una vez el acoplamiento efectuado, no necesita ser realizado de nuevo.

1. Seleccione la función Bluetooth mediante **FUNCTION** en el control remoto o **FUNC.** en la unidad. "BT READY" aparece en la ventana de visualización.
2. Haga funcionar el dispositivo Bluetooth y realice el acoplamiento. Cuando busque esta unidad con el dispositivo Bluetooth, una lista de dispositivos encontrados puede aparecer en el visualizador del dispositivo Bluetooth, en función del tipo de dispositivo Bluetooth. Su unidad aparece como "LG MICRO(XX:XX)".

### ! Nota

XX: XX son los cuatro últimos dígitos de la dirección BT. Por ejemplo, si su unidad dispone de una dirección BT como 9C:02:98:4A:F7:08, verá "LG MICRO (F7:08)" en su dispositivo Bluetooth.

3. Introduzca el código PIN.  
Código PIN : 0000

### ! Nota

Dependiendo del tipo de dispositivo Bluetooth, el modo de acoplamiento puede ser diferente según los dispositivos.

4. Cuando esta unidad esté acoplada con éxito a su dispositivo Bluetooth, "BT CONN" y "BT PAIR" aparecerán en la ventana de visualización.
5. Escuche la música.  
Para reproducir música almacenada en su dispositivo Bluetooth, refiérase a su guía de usuario del dispositivo Bluetooth. El nivel de volumen del Bluetooth se ajustará según el nivel de volumen del teléfono móvil.

**!** Nota

- Cuando utilice tecnología **Bluetooth®**, deberá hacer una conexión entre la unidad y el dispositivo Bluetooth tan cercana como sea posible y mantener la distancia. Sin embargo, podría no funcionar correctamente en el caso siguiente:
  - Hay un obstáculo entre la unidad y el dispositivo Bluetooth.
  - Hay un dispositivo que utiliza la misma frecuencia con tecnología **Bluetooth®**, como un aparato médico, un microondas o un dispositivo LAN inalámbrico.
- Deberá conectar su dispositivo Bluetooth a esta unidad de nuevo cuando la reinicie.
- El sonido podría interrumpirse cuando otra onda electrónica interfiera en la conexión o si conecta el Bluetooth en las otras habitaciones.
- No se puede controlar el dispositivo Bluetooth con esta unidad.
- El acoplamiento se limita a un dispositivo Bluetooth por unidad y no se admite el acoplamiento múltiple.
- Dependiendo del tipo de dispositivo, quizás no pueda usar la función Bluetooth.
- Puede disfrutar del sistema inalámbrico usando el teléfono, MP3, un ordenador portátil, etc.
- Cuando una persona esté e interrumpa la comunicación entre el dispositivo Bluetooth y el reproductor, se interrumpirá la conexión.
- Cuanto mayor sea la distancia entre la unidad y el dispositivo Bluetooth, peor será la calidad del sonido.
- Si se desconecta la conexión Bluetooth, vuelva a conectar el dispositivo Bluetooth a la unidad.

## Solución de problemas

Problema	Causa & Solución
No hay corriente.	<ul style="list-style-type: none"> <li>• El cable de alimentación no está conectado. Conecte el cable de alimentación.</li> <li>• Compruebe si hay algún fallo eléctrico. Compruebe el estado accionando otros dispositivos electrónicos.</li> </ul>
No hay sonido.	<ul style="list-style-type: none"> <li>• Compruebe si ha seleccionado la función correcta. Pulse <b>FUNC.</b> y revise la opción seleccionada.</li> <li>• Los cables de los altavoces no están conectados correctamente. Conecte los cables de los altavoces correctamente.</li> <li>• El volumen está ajustado al mínimo. Utilice el botón del volumen para ajustar el volumen.</li> </ul>
La unidad no inicia la reproducción.	<ul style="list-style-type: none"> <li>• Se ha insertado un disco no reproducible. Inserte un disco reproducible.</li> <li>• No hay ningún disco insertado. Inserte un disco.</li> <li>• El disco está sucio. Limpie el disco. (Consulte la página 23).</li> <li>• El disco se ha insertado al revés. Coloque el disco con la cara que contiene la etiqueta o impresión hacia arriba.</li> </ul>
Las emisoras de radio no se sintonizan correctamente.	<ul style="list-style-type: none"> <li>• La antena no se ha colocado correctamente o su conexión es incorrecta. Ajuste su posición.</li> <li>• La intensidad de la señal de la emisora de radio es demasiado débil. Sintonice la emisora de forma manual.</li> <li>• No se ha predeterminado ninguna emisora o las predeterminadas se han borrado (al sintonizar la búsqueda de canales predeterminados). Para predeterminar algunas emisoras de radio, consulte la página 15.</li> </ul>
El mando a distancia no funciona correctamente.	<ul style="list-style-type: none"> <li>• El mando a distancia no está orientado hacia el sensor remoto de la unidad. Apunte con el mando a distancia al sensor remoto de la unidad.</li> <li>• El mando a distancia está demasiado lejos de la unidad. Utilice el mando a distancia a no más de 5 metros (16 pies).</li> <li>• Existe un obstáculo en la trayectoria del mando a distancia y la unidad. Retire el obstáculo.</li> <li>• Las pilas del mando a distancia se han agotado. Cambie las pilas por otras nuevas.</li> </ul>

---

## Marcas comerciales y licencias

---



La tecnología inalámbrica *Bluetooth*<sup>®</sup> es un sistema que permite el contacto por radio de dispositivo electrónicos.


La conexión de aparatos individuales bajo tecnología inalámbrica *Bluetooth*<sup>®</sup> no incurre en ningún cargo. Se puede utilizar un teléfono móvil con tecnología inalámbrica *Bluetooth*<sup>®</sup> a través de Cascade, si la conexión se ha realizado con tecnología inalámbrica *Bluetooth*<sup>®</sup>.

El término, la marca y los logotipos *Bluetooth*<sup>®</sup> son propiedad de *Bluetooth*<sup>®</sup> SIG, Inc. y cualquier uso que Pioneer Corporation haga de ellos estará bajo licencia.

Otras marcas comerciales y nombre comerciales son propiedad de sus respectivos propietarios.

---

## Especificaciones generales

Generalidades	
Fuente de alimentación	Consulte la etiqueta principal.
Consumo de energía	Consulte la etiqueta principal.
Peso neto	1,6 kg
Dimensiones externas (anchura x altura x profundidad)	(150 x 200 x 212) mm
Condiciones de funcionamiento - Temperatura	5 °C a 35 °C (41 °F a 95 °F)
Humedad de funcionamiento	5 % a 85 %
Fuente de alimentación del bus (USB)	5 V  500 mA

Entradas	
Conecte el reproductor portátil en el conector PORT. IN (PORTABLE IN) del equipo. IN	0,7 mV (toma estéreo 3.5 mm)

Sintonizador	
Banda de sintonización FM	87,5 a 108,0 MHz o 87,50 a 108,00 MHz

Amplificador	
Potencia de salida	5 W + 5 W
THD	10 %

CD	
Respuesta de frecuencia	40 Hz a 20 kHz
Relación señal/ruido	70 dB
Rango dinámico	55 dB

Altavoces	
Tipo	1 altavoces de 1 vías
Impedancia	6 Ω
Tasa de potencia de entrada	5 W
Máx. potencia de entrada	10 W
Dimensiones netas (An + Al + Pr)	(132 x 200 x 141) mm
Peso neto (1EA)	0,8 kg

- El diseño y las especificaciones están sujetos a cambios sin previo aviso.

# Mantenimiento

## Manejo de la unidad

### Envío de la unidad

Guarde el embalaje original y los materiales de empaquetado. Si necesita enviar la unidad, para máxima protección, intente que el embalaje sea similar al de salida de fábrica.

### Mantenga las superficies exteriores limpias

Cuando esté cerca de la unidad, no utilice productos volátiles como insecticidas.

No ejerza una presión excesiva cuando limpie la unidad, a fin de evitar daños en la superficie.

No deje que la unidad entre en contacto con productos de plástico o goma durante períodos prolongados.

### Limpieza de la unidad

Para limpiar el reproductor, utilice un paño suave y seco. Si las superficies están muy sucias, utilice un paño ligeramente humedecido con un detergente no agresivo. No utilice productos fuertes como alcohol, benceno o diluyentes ya que pueden dañar la superficie de la unidad.

### Mantenimiento de la unidad

La unidad es un dispositivo de precisión y alta tecnología. Si las lentes ópticas o la unidad del disco acumulan suciedad o presentan desgaste, afectará a la calidad de la imagen. Para información más detallada, consulte en el centro de servicio autorizado más cercano.

## Notas en los discos

### Manipulación de discos

Nunca pegue papel ni cinta adhesiva en el disco.

### Guardar los discos

Tras la reproducción, guarde el disco en su caja. No deje el disco expuesto a la luz directa del sol o cerca de una fuente de calor; nunca lo deje en un coche donde esté expuesto directamente al sol.

### Limpieza de discos

No utilice productos abrasivos como alcohol, benceno, disolventes u otros productos disponibles en el mercado. Evite igualmente los pulverizadores antiestáticos pensados para grabaciones de vinilo más antiguas.

