



KULLANIM KILAVUZU

LED TV*

*LG LED TV'de, LED arka ışıkları olan LCD ekranı bulunmaktadır.

Televizyonunuzu çalıştırmadan önce bu kılavuzu lütfen dikkatle okuyun ve ileride başvurmak için saklayın.

LY31**

LY33**

LY34**

LY54**

LY53**

İÇİNDEKİLER

2 İÇİNDEKİLER

3 LİSANSLAR

3 AÇIK KAYNAKLI YAZILIM BİLDİRİMİ

4 MONTAJ VE HAZIRLIK

- 4 Ambalajın Açılması
7 Ayrı Satılan Bileşenler
8 Parçalar ve düğmeler
9 - Joystick Düğmesinin Kullanımı
10 TV'nin Kaldırılması ve Taşınması
11 TV'nin Kurulumu
11 - Ayağın Eklenmesi
14 Sehpa Üzerine Montaj
17 Duvara montaj
19 Dual Lock™ Kullanılması
20 Kabloların düzenlenmesi

21 BAĞLANTILARIN YAPILMASI

- 22 Antenin bağlanması
22 Çanak Anten Bağlantısı
23 Adaptör Bağlantısı
23 Euro Scart Bağlantısı
24 Ses Sistemini Bağlama
24 Ağ Kurulumu
24 - Kablolu Ağ Bağlantısı
25 - Ağ ayarları
26 Diğer Bağlantılar

40 UZAKTAN KUMANDA

45 BAKIM

- 45 TV'nizin Temizlenmesi
45 - Ekran, çerçeve, kabin ve ayaklık
45 - Güç kablosu

46 SORUN GİDERME

47 TEKNİK ÖZELLİKLER

58 KIZILÖTESİ KODLARI

59 HARİCİ KONTROL CİHAZI KURULUMU

- 59 RS-232C Kurulumu
59 Konnektör tipi:
9 Pimli D-Sub Erkek
60 RS-232C Yapılandırması
61 İletişim Parametreleri
61 Komut referans listesi
62 İletim / Alım Protokolü

67 ÇEVRESEL BİLGİLER

- 67 WEEE
67 Pil

 UYARI

- Uyarı mesajını ciddiye almazsanız, ciddi şekilde yaralanabilir veya bir kaza ya da ölüme sebebiyet verebilirsiniz.

 DİKKAT

- Dikkat mesajını ciddiye almazsanız, hafifçe yaralanabilir veya ürüne zarar verebilirsiniz.

 NOT

- Notlar ürünü tanımanızı ve güvenli bir şekilde kullanmanızı sağlar. Lütfen ürünü kullanmadan önce notları dikkatli bir şekilde okuyun.

LİSANSLAR



Desteklenen lisanslar modele göre değişiklik gösterebilir. Lisanslar hakkında daha fazla bilgi için www.lge.com adresini ziyaret edin.



Dolby Laboratories lisansı altında üretilmiştir. Dolby ve çift D sembolü, Dolby Laboratories'ın ticari markalarıdır.



HDMI ve HDMI Yüksek Tanımlı Multimedia Arabirimi terimleri ve HDMI Logosu, HDMI Licensing, LLC'nin Amerika Birleşik Devletleri ve diğer ülkelerde ticari markaları veya tescilli ticari markalarıdır.



DIVX VIDEO HAKKINDA: DivX®, Rovi Corporation'ın iştiraki olan DivX, LLC tarafından yaratılmış bir dijital video formatıdır. Bu ürün, DivX videoları oynattığını doğrulayan çok sıkı testlerden geçmiş ve DivX Certified® sertifikasına sahip bir cihazdır. Dosyalarınızı DivX videolarına dönüştürecek yazılım araçları ve daha fazla bilgi edinmek için divx.com adresini ziyaret edin.

DIVX VIDEO-ON-DEMAND HAKKINDA: Bu DivX Certified® sertifikasına sahip cihaz ile, satın alınan DivX Video-on-Demand (VOD) filmleri oynatabilmek için ürün kaydının yapılması gerekir. Kayıt kodunuzu almak için, cihazınızın ayarlar bölümündeki DivX VOD bölümüne girin. Ürün kaydınızı nasıl tamamlayacağınız konusunda daha fazla bilgi almak için vod.divx.com adresini ziyaret edin.

“DivX Certified®, premium içerik dahil HD 1080p çözünürlüğe kadar DivX® video oynatılabileceğini belirtir.”

“DivX®, DivX Certified® ve ilgili logolar Rovi Corporation veya bağlı şirketlerin ticari markalarıdır ve lisansla kullanılır.”

“Aşağıda belirtilen bir veya birkaç ABD patentiyle korunmaktadır:
7,295,673; 7,460,668; 7,515,710; 7,519,274”

AÇIK KAYNAKLI YAZILIM BİLDİRİMİ

GPL, LGPL, MPL ve bu ürünün içerdiği diğer açık kaynaklı lisanslar altında kaynak kodu elde etmek için lütfen <http://opensource.lge.com> adresini ziyaret edin.

Kaynak koduna ek olarak, adı geçen tüm lisans koşulları, garanti feragatnameleri ve telif hakkı bildirimleri karışık olarak yüklemeye için bulunmaktadır.

LG Electronics, opensource@lge.com adresine e-posta atarak talep etmeniz durumunda dağıtım masrafları (ortam, sevkiyat ve elleçleme ücretleri gibi) size ait olmak üzere ürünün kaynak kodunu bir CD-ROM'a kayıtlı olarak gönderecektir.LG.

**NOT**

- Gösterilen resim TV'nizden farklı olabilir.
- TV'nizin OSD'si (Ekran Üstü Gösterim) bu kılavuzda gösterilenden farklı olabilir.
- Mevcut menü ve seçenekler kullanmakta olduğunuz ürün modelinden veya giriş kaynağından farklı olabilir.
- Gelecekte bu TV'ye yeni özellikler eklenebilir.
- TV, güç tüketimini azaltmak için bekleme moduna alınabilir. Enerji tasarrufu amacıyla, bir süre izlenmeyecekse TV kapatılmalıdır.
- Görüntü parlaklığı seviyesinin düşürülmesiyle, kullanım sırasında tüketilen enerji miktarı önemli ölçüde azaltılabilir; bu durum genel çalıştırma maliyetini düşürecektir.

MONTAJ VE HAZIRLIK

Ambalajın Açılması

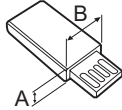
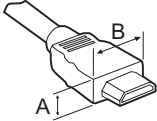
Ürün kutunuzda aşağıdaki öğelerin olup olmadığını kontrol edin. Aksesuarlarda herhangi bir eksiklik olması durumunda ürünü satın aldığınız yerel bayinizle iletişime geçin. Bu kılavuzdaki resimler gerçek ürün ve bileşenlerden farklı olabilir.

**DİKKAT**

- Ürün kullanım ömrü ve güvenliğinizi için onaylanmamış bileşenler kullanmayın.
- Onaylanmamış bileşenler kullanılmasından kaynaklanan hasar ve yaralanmalar garanti kapsamına girmez.
- Bazı modellerde ekrana yapıştırılmış ince bir film bulunur ve bu film sökülmemelidir.

**NOT**

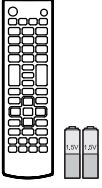
- Ürününüzle birlikte verilen bileşenler modele göre değişiklik gösterebilir.
- Ürün özellikleri veya bu kılavuzun içeriği, ürün fonksiyonlarının yükseltilmesine bağlı olarak önceden haber verilmeksizin değiştirilebilir.
- İdeal bağlantı için, HDMI kabloları ve USB aygıtlarında 10 mm kalınlıkta ve 18 mm genişlikte küçük kenarlar olmalıdır. USB kablo veya USB taşınabilir bellek TV'nizin USB bağlantı noktasına uymazsa, USB 2.0'ı destekleyen bir uzatma kablosu kullanın.



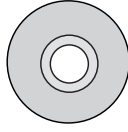
*A ≅ 10 mm

*B ≅ 18 mm

- HDMI logolu onaylı bir kablo kullanın.
- Onaylı bir HDMI kablosu kullanmazsanız ekrana görüntü gelmeyebilir veya bağlantı hataları oluşabilir. (Önerilen HDMI kablo tipleri)
 - Yüksek Hızlı HDMI®/TM kablosu
 - Ethernet destekli Yüksek Hızlı HDMI®/TM kablosu



Uzaktan kumanda ve piller (AAA)
(Bkz. s.40, 41, 42, 43, 44)



Kullanım Kılavuzu



Kablo Tutucu
(Modele bağlı olarak)
(Bkz. s.20)



Güç Kablosu
(Modele bağlı olarak)



Ayak Vidaları
4EA, M4 x L14
(Yalnızca 42/49LY31**,
39/42/47/55/60LY330*,
39/42/47/55/60LY340*,
39/42/47/55/60LY345*,
39/42/47/55/60LY540*,
42/55LY530*,
42/47/55LY541*,
42/47/55LY341*,
42/47/55LY331*)
(Bkz. s.11, 13)



Ayak Vidaları
4EA, M4 x L20
(Yalnızca 32LY31**,
32LY330*, 32LY340*,
32LY345*, 32LY540*,
32LY530*, 42/47/55LY541*,
42/47/55LY341*,
42/47/55LY331*)
6EA, M4 x L20
(Yalnızca 32/39LY541*,
32/39LY341*, 32/39LY331*)
(Bkz. s.11, 12, 13)



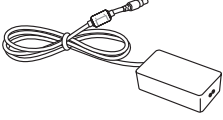
Kablo Yönetimi
2EA
(Yalnızca 32/42/49LY31**,
32/39/42/47/55/60LY330*,
32/39/42/47/55/60LY340*,
32/39/42/47/55/60LY345*,
32/39/42/47/55/60LY540*,
32/42/55LY530*)
(Bkz. s.20)



Duvara montaj takozları
2EA
(Yalnızca 42LY31**,
42LY33**, 42LY34**,
42LY54**, 42LY53**)
(Bkz. s.18)



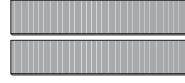
Ayak Tabanı
(Yalnızca 32/42/49LY31**,
32/39/42/47/55/60LY330*,
32/39/42/47/55/60LY340*,
32/39/42/47/55/60LY345*,
32/39/42/47/55/60LY540*,
32/42/55LY530*)
(Bkz. s.11)

**AC-DC Adaptörü**

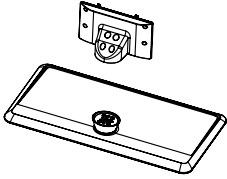
(Yalnızca 28LY31**,
22/28LY33**, 22/28LY34**,
22/28LY54**)
(Modele bağlı olarak)
(Bkz. s.23)

**Ayak Tabanı**

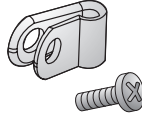
(Yalnızca 28LY31**,
22/28LY33**, 22/28LY34**,
22/28LY54**)
(Bkz. s.11)

**Dual Lock™**

(Yalnızca LY540H, LY541H,
LY540M, LY530H)
(Bkz. s.19)

**Ayaklık Tabanı/Ayaklık Gövdesi**

(Yalnızca LY541*, LY331*,
LY341*)
(Bkz. s.12, 13)

**Güç Kablosu Tutucu/Vida**

1EA
(Yalnızca 39/42/47/55LY541*,
39/42/47/55LY341*,
39/42/47/55LY331*)
(Bkz. s.20)

**Torx Plus Yıldız Başlı Vidalar**

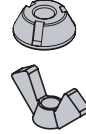
2EA
(Yalnızca LY541*, LY331*,
LY341*)
(Bkz. s.12, 13)

**Kauçuklar**

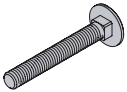
2EA
(Yalnızca LY541*, LY331*,
LY341*)
(Bkz. s.14)

**Ayaklık Sabitleme Pulları**

2EA
(Modele bağlı olarak)
(Bkz. s.16)

**Ayaklık Sabitleme Somunları**

2EA
(Modele bağlı olarak)
(Bkz. s.16)

**Ayaklık Sabitleme Vidaları**

2EA
(Modele bağlı olarak)
(Bkz. s.16)

Ayrı Satılan Bileşenler

Ayrı satılan öğeler haber verilmeksizin değiştirilebilir veya kalitesinin artırılması amacıyla üzerinde değişiklik yapılabilir. Bu öğeleri satın almak için satıcınızla temas kurun. Bu cihazlar yalnızca belirli modellerle birlikte çalışır. Model adı veya tasarımı, ürün fonksiyonlarının yükseltilmesine, üreticinin koşullarına veya politikalarına bağlı olarak değiştirilebilir.

LG Ses cihazı

LED Saat

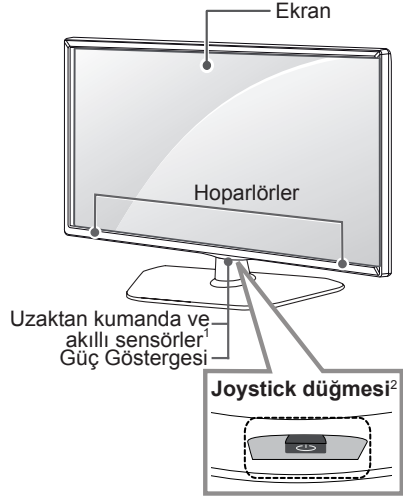
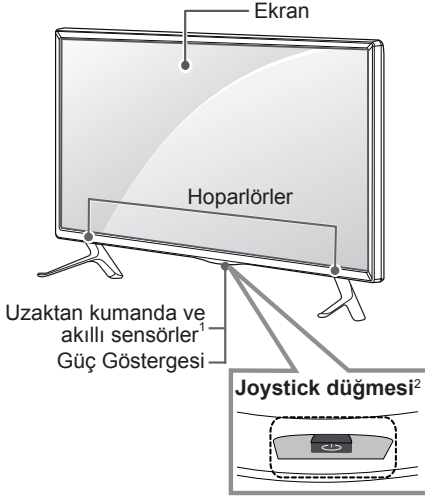
LEC-003

(Yalnızca 32/39/42/47/55LY540H,
32/39/42/47/55LY541H,
32/42/55LY530H)

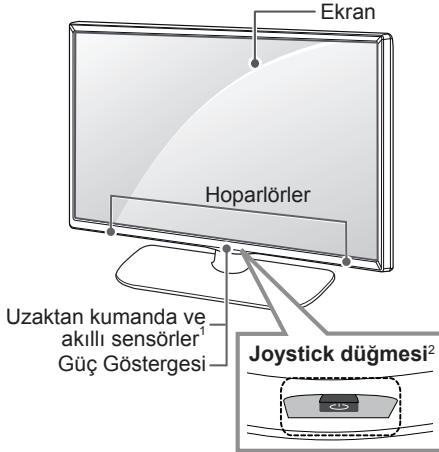
Parçalar ve düğmeler

A tipi : 32/42/49LY31**, 32/39/42/47/55/60LY330*, 32/39/42/47/55/60LY340*, 32/39/42/47/55/60LY345*, 32/39/42/47/55/60LY540*, 32/42/55LY530*

B tipi : 28LY31**, 22/28LY33**, 22/28LY34**, 22/28LY54**



C tipi : 32/39/42/47/55LY331*, 32/39/42/47/55LY541*, 32/39/42/47/55LY341*



- 1 Akıllı sensör - Görüntü kalitesini çevresel koşullara göre ayarlar.
- 2 Joystick düğmesi - Bu düğme, TV ekranının altında yer alır.

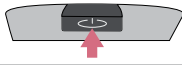
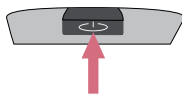
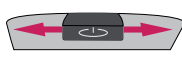
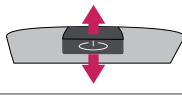
! NOT

- Ana menülerdeki **OPSİYON** öğesini seçerek güç göstergesi ışığını açıp kapayabilirsiniz.

Joystick Düğmesinin Kullanımı

Joystick düğmesine basarak ya da düğmeyi yukarı, aşağı, sola veya sağa hareket ettirerek TV'yi işletebilirsiniz.

Temel Fonksiyonlar

	Gücü Açma	TV kapalıyken parmağınızı joystick düğmesinin üzerine koyun, bir kez basın ve bırakın.
	Gücü Kapatma	TV açıkken parmağınızı joystick düğmesinin üzerine koyun, bir kez basarak bir kaç saniye basılı tutun ve bırakın. (Ayrıca, Menu düğmesi ekranda görünüyorken joystick düğmesini basılı tuttuğunuzda Menüden çıkabilirsiniz.)
	Ses Seviyesi Kontrolü	Parmağınızı joystick düğmesinin üstüne koyup düğmeyi sola veya sağa hareket ettirerek ses seviyesini istediğiniz gibi ayarlayabilirsiniz.
	Program Kontrolü	Parmağınızı joystick düğmesinin üstüne koyup düğmeyi aşağı veya yukarı iterek kayıtlı programlar arasında istediğiniz gibi gezinebilirsiniz.

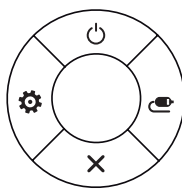




! NOT

- Parmağınızı joystick düğmesinin üstüne koyup düğmeyi yukarı, aşağı, sola veya sağa iterken joystick düğmesine basmamaya dikkat edin. Önce joystick düğmesine basarsanız ses seviyesini ve kayıtlı programları ayarlayamazsınız.

Menüyü Ayarlama

TV açıkken joystick düğmesine bir kez basın.

Joystick düğmesini yukarı, aşağı, sola veya sağa hareket ettirerek Menü öğelerini (⏻, ⚙️, ✖️, 📺) ayarlayabilirsiniz.

		TV kapalı	Gücü kapatır.
		Ayarlar	Ana menüye erişim sağlar.
		Kapat	Ekran üstünde görüntüleneni silerek TV izleme moduna geri döner.
		Giriş Listesi	Giriş kaynağını değiştirir.

TV'nin Kaldırılması ve Taşınması

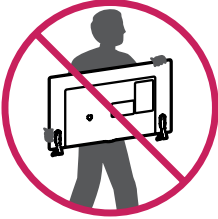
TV'yi kaldırırken ve taşırken, TV'nin çizilmesini ya da hasar görmesini önlemek ve tipi ve boyutu ne olursa olsun güvenli ve uygun şekilde taşınmasını sağlamak için aşağıdakileri okuyun.



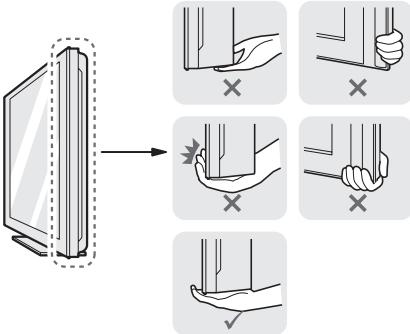
DİKKAT

- Ekranın hasar görmesine yol açabileceğinden ekrana hiçbir koşulda dokunmayın.

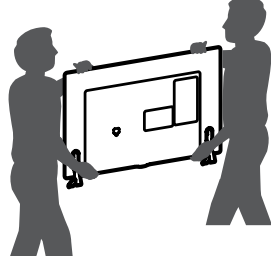
- TV'nin orijinal kutusu ya da ambalajı içinde taşınması önerilir.
- TV'nin kaldırılmasından ya da taşınmasından önce, güç kablosunu ve diğer tüm kabloları çıkarın.
- TV'yi tutarken, çizilmesini önlemek için ekran dışı doğru bakmalıdır.



- TV çerçevesinin alt ve üst kısmını sıkıca tutun. Saydam kısım, hoparlör ve hoparlör ızgarası alanından tutmadığınızdan emin olun.



- Büyük bir TV taşınırken, en az 2 kişi taşımalıdır.
- TV elde taşınırken, TV'yi aşağıdaki şekilde gösterildiği gibi tutun.



- Taşıma esnasında, TV'yi sarsmayın veya aşırı titreşime maruz bırakmayın.
- Taşıma esnasında, TV'yi dik tutun, kesinlikle TV'yi yan döndürmeyin ya da sola veya sağa doğru yatırmayın.
- Aşırı basınç uygulanması gövde çerçevesinin katlanıp bükülmesine yol açabilir, bu durum ekrana hasar verebilir.



DİKKAT

- TV'yi kullanırken çıkıntılı joystick düğmesine zarar vermeye dikkat edin. (Modele bağlı olarak)

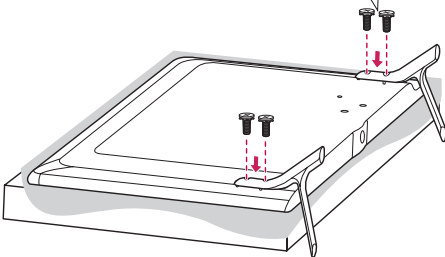
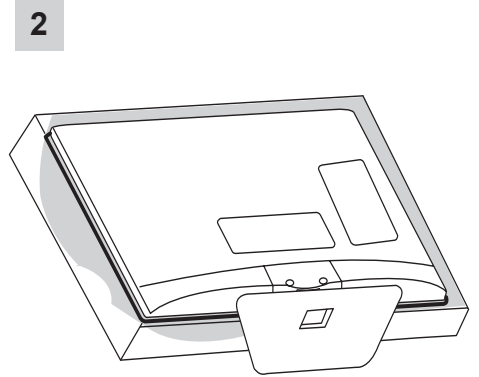
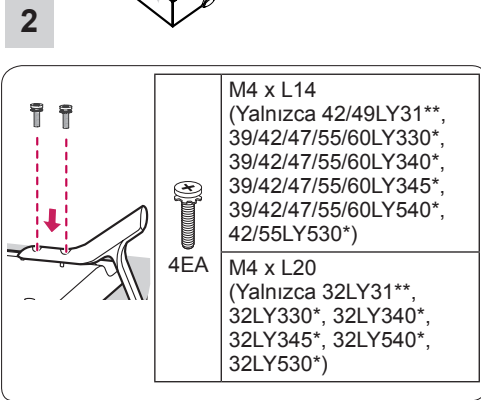
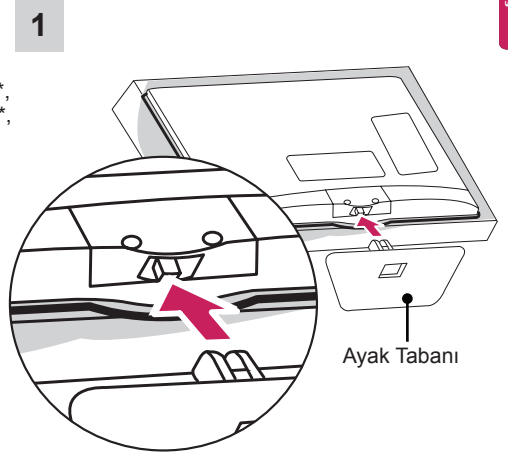
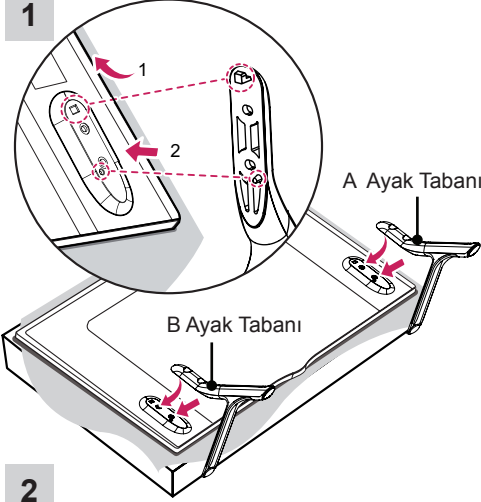


TV'nin Kurulumu

Gösterilen resimler TV'nizden farklı olabilir.

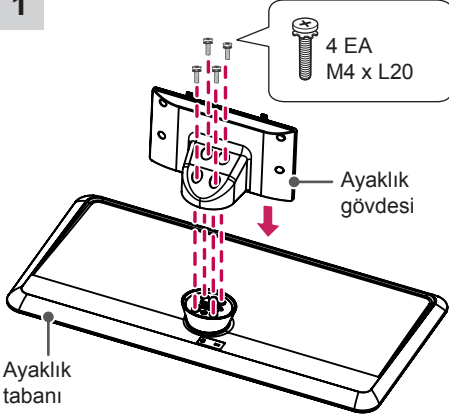
Ayağın Eklenmesi

(Yalnızca 32/42/49LY31**, 32/39/42/47/55/60LY330*, 32/39/42/47/55/60LY340*, 32/39/42/47/55/60LY345*, 32/39/42/47/55/60LY540*, 32/42/55LY530*)

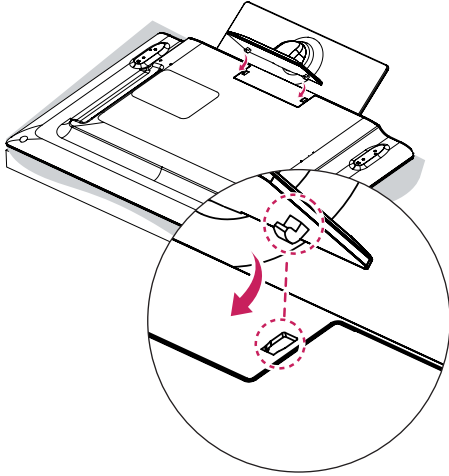


(Yalnızca 32/39LY541*, 32/39LY331*, 32/39LY341*)

1



2



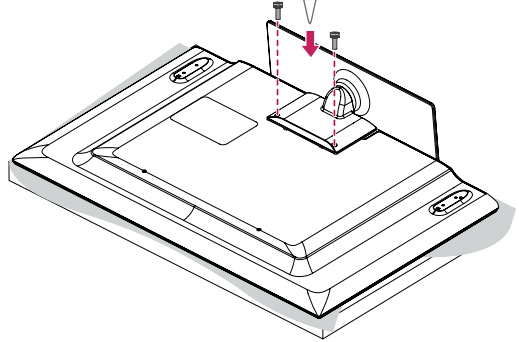
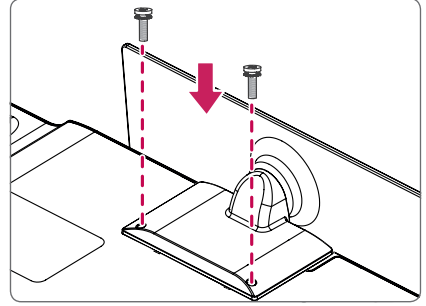
3

M4 x L20
2EA

veya

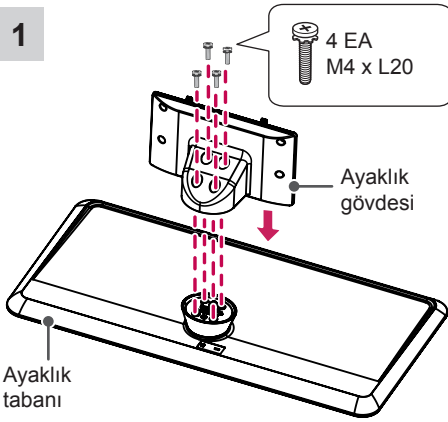
Torx Plus Yıldız Başlı Vidalar
2EA

İki Torx vidayı (TV ile sağlanan) Torx tornavida ucu (TV ile sağlanmayan) ile sıkın.

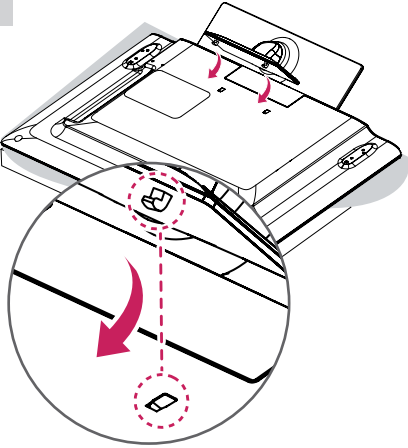


(Yalnızca 42/47/55LY541*, 42/47/55LY331*,
42/47/55LY341*)

1



2



3

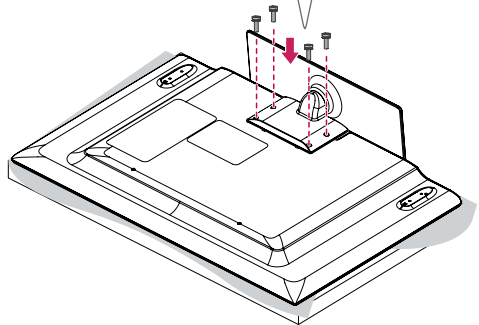
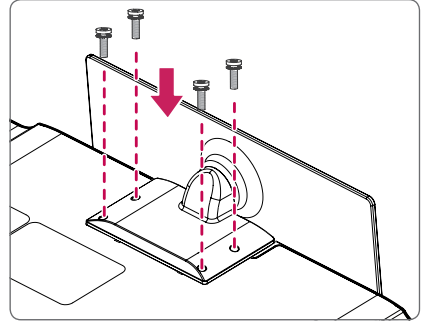
M4 x L14
4EA

veya

M4 x L14
2EA

Torx Plus Yıldız Başlı Vidalar
2EA

TV'yi sabitlemek için bu dört vidadan ikisini ve iki Torx vidayı (TV ile sağlanan) sıkın. İki Torx vidayı Torx tornavida ucu (TV ile sağlanmayan) ile sıkın.

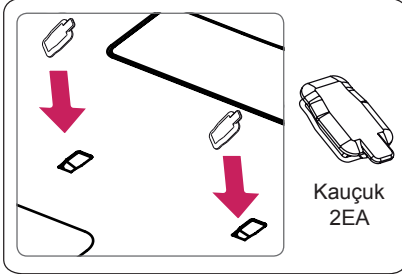
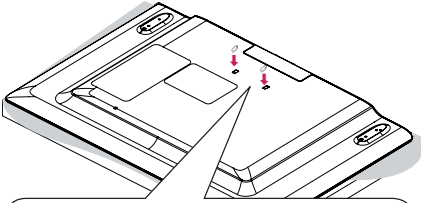


**DİKKAT**

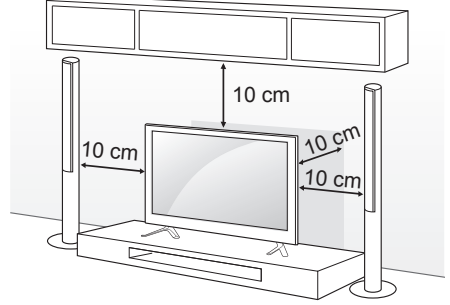
- TV setine ayağı takarken, ekranı çizilmelere karşı korumak için örtü serilmiş bir masaya veya düz bir yüzeye önü aşağı bakacak şekilde yerleştirin.
- Vidaların tamamen sıkıldığından emin olun. ce sıkılmazlarsa TV kurulduktan sonra öne eğilebilir.) Vidaları sıkarken çok fazla kuvvet uygulamayın, aksi takdirde aşınabilir ve gevşeyebilirler.

**NOT**

- TV'yi duvara monte etmeden önce, ayaklık takma işlemini tersine doğru gerçekleştirerek ayaklığı çıkarın.
- Kauçuk, açıklıkta toz ve kirin birikmesini önleyecektir. Duvar montaj braketini takarken kauçuğu kullanın. (Yalnızca LY541*, LY331*, LY341*)

**Sehpa Üzerine Montaj**

- 1 TV'yi kaldırıp sehpa üzerinde dik konuma getirin.
 - Uygun havalandırma için duvarla arasında 10 cm (en az) boşluk bırakın.



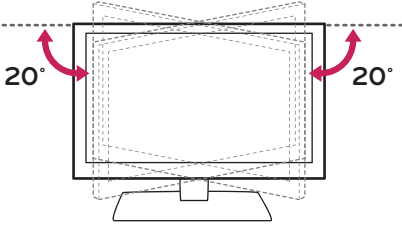
- 2 Güç kablosunu prize takın.

**DİKKAT**

- Yangına ya da başka hasarlara neden olabileceğinden TV'yi ısı kaynaklarının üzerine veya yakınına kurmayın.

TV'nin açısını izleme yönüne uygun olarak ayarlama

(Yalnızca LY541*, LY331*, LY341*)
TV'nin açısını izleme yönünüze uygun olarak sola ya da sağa doğru 20 dereceye kadar döndürebilirsiniz.



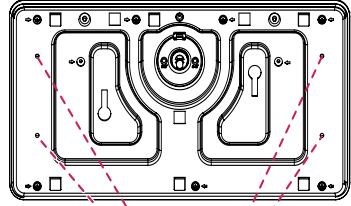
DİKKAT

- Ürünün açısını ayarlarken parmaklarınıza dikkat edin.
 - » Eliniz veya parmaklarınız sıkışırsa yaralanabilirsiniz. Ürünün çok fazla eğilmesi düşmesine ve hasara ya da yaralanmaya yol açabilir.

TV'nin bir sehpaya bağlanması

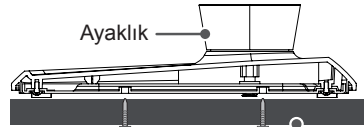
(Modele bağlı olarak)
Olası bir yaralanmaya veya ürünün zarar görmesine neden olacak şekilde TV'nin ileriye/geriye çekilememesi için TV sehpa bağlantımalıdır.

A tipi)



4 Vida

(TV ile sağlanmayan)



Ayaklık

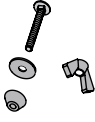
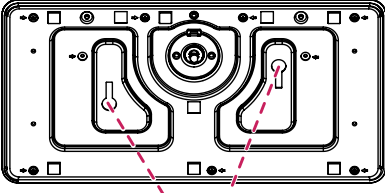
Sehpa



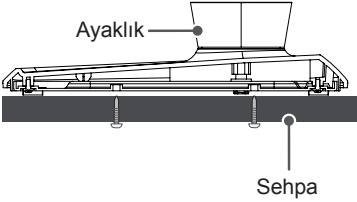
NOT

- Vida : M5 x L (*L: Masa derinliği + 8~10 mm) örn.) Masa derinliği: 15 mm, Vida : M5 x 25

B tipi)

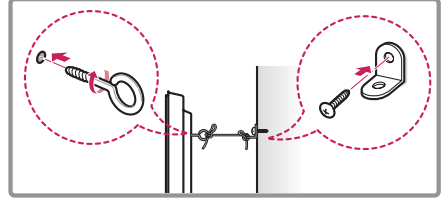
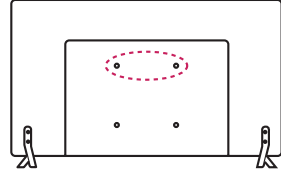


2 Ayaklık Sabitleme Vidaları,
2 Ayaklık Sabitleme Pulları,
2 Ayaklık Sabitleme Somunları
(TV ile sağlanan)



TV'nin duvara sabitlenmesi

(Bu özellik her modelde mevcut değildir.)



- 1 Gözlü civataları ya da TV dirseklerini ve civatalarını TV'nin arka tarafına takarak sıkın.
- Gözlü civataların konumunda takılı civata varsa öncelikle bu civataları sökün.
- 2 Duvara montaj dirseklerini civatalarla duvara monte edin.
Duvara montaj dirseğinin konumuyla TV'nin arkasındaki gözlü civataları birbirine hizalayın.
- 3 Gözlü civatalarla duvara montaj dirseklerini sağlam bir iple sıkıca bağlayın.
İpin düz yüzeyle yatay konumda kalmasını sağlayın.



DİKKAT

- Çocukların TV üzerine çıkmamasına ve TV'ye asılmamasına dikkat edin.



NOT

- TV'yi güvenli bir şekilde destekleyebilecek büyük ve sağlam bir platform veya kabin kullanın.
- Dirsek, civata ve ipler ürünle birlikte verilmez. Yerel bayinizden ilave aksesuarlar alabilirsiniz.

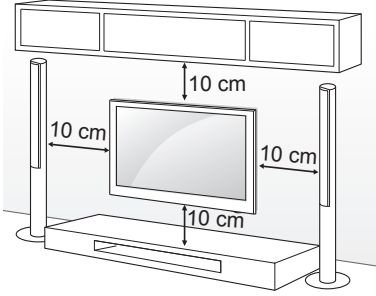
Duvara montaj

TV'nin arka tarafına dikkatli bir şekilde isteğe bağlı bir duvara montaj braketi bağlayın ve duvara montaj braketi zemine dik ve sağlam bir duvara takın. TV'yi başka yapı malzemelerine bağlamanız durumunda, lütfen yetkili personelle temas kurun.

LG, duvar montajının kalifiye bir kurulum uzmanı tarafından yapılmasını önerir.

LG duvar montaj braketi kullanmanızı öneriyoruz.

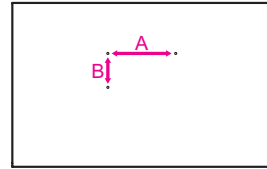
LG duvar montaj braketi kullanmadığınızda lütfen yeterince güvenli bir duvar montaj braketi kullandığınızdan ve arkasında harici aygıt bağlantıları için yeterince boşluk bıraktığınızdan emin olun.



VESA standartlarını karşılayan duvara montaj braketi ve vidaları kullandığınızdan emin olun. Duvar montaj kitlelerinin standart ölçüleri aşağıdaki tabloda belirtilmiştir.

Ayrı Satılan Bileşen (Duvara Montaj Dirseği)

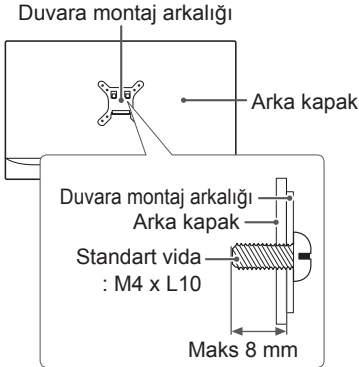
MODELLER	22LY33** 22LY34** 22LY54**	28LY31** 28LY33** 28LY34** 28LY54**
VESA (A x B)	75 x 75	100 x 100
Standart vida	M4 X L10	M4 X L10
Vida sayısı	4	4
Duvara montaj dirseği	LSW140B	LSW140B
MODELLER	32LY31** 32/39LY33** 32/39LY34** 32/39LY54** 32LY53**	42/49LY31** 42/47/55LY33** 42/47/55LY34** 42/47/55LY54** 42/55LY53**
VESA (A x B)	200 x 200	400 x 400
Standart vida	M6	M6
Vida sayısı	4	4
Duvara montaj dirseği	LSW240B MSW240	LSW440B MSW240
MODELLER	60LY33** 60LY34** 60LY54**	
VESA (A x B)	400 x 400	
Standart vida	M6	
Vida sayısı	4	
Duvara montaj dirseği	LSW440B	





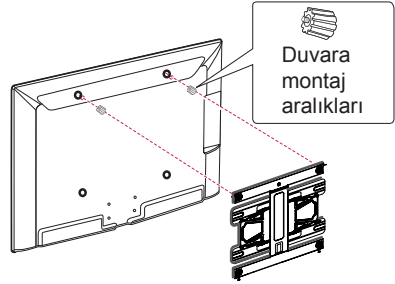
DİKKAT

- Öncelikle fişi çekin, ardından TV'yi taşıyın veya kurun. Aksi halde elektrik çarparabilir.
- TV'yi tavana veya eğimli bir duvara monte ederseniz TV düşerek ciddi yaralanmalara yol açabilir. LG tarafından onaylanmış bir duvara montaj aparatı kullanın ve yerel bayinizle veya yetkili personelle irtibat kurun.
- TV'ye hasar verebileceği ve garantinizin geçersiz kalmasına yol açabileceğinden vidaları çok fazla sıkmayın.
- VESA standartlarını karşılayan vidaları ve duvar montaj aparatlarını kullanın. Hatalı kullanım veya uygun olmayan aksesuarların kullanılmasından kaynaklanan hasar ve yaralanmalar garanti kapsamına girmez.
- Arka kapağın dış yüzeyden olan vida boşluğu 8 mm altında olmalıdır. (Yalnızca 28LY31**, 22/28LY33**, 22/28LY34**, 22/28LY54**)



NOT

- VESA standart vida teknik özelliklerinde belirtilen vidaları kullanın.
- Duvara montaj kiti kurulum kılavuzunu ve gerekli parçaları içerir.
- Duvara montaj dirseği isteğe bağlı bir aksesuardır. Yerel bayinizdenek aksesuarlar alabilirsiniz.
- Vidaların boyları duvara montaj aparatına göre değişiklik gösterebilir. Uygun boyda vida kullandığınızdan emin olun.
- Daha fazla bilgi için duvara montaj aparatıyla birlikte verilen kılavuza bakın.
- TV'ye bir duvara montaj braketini bağlarken TV'nizi dikey açıda ayarlayabilmek için duvara montaj aralıklarını TV duvara montaj deliklerine takın. (Yalnızca 42LY31**, 42LY33**, 42LY34**, 42LY54**, 42LY53**)

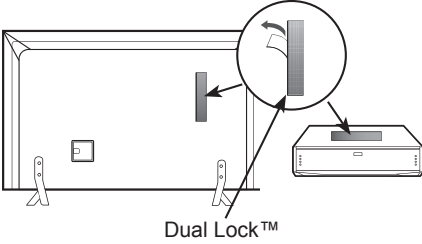


Dual Lock™ Kullanılması

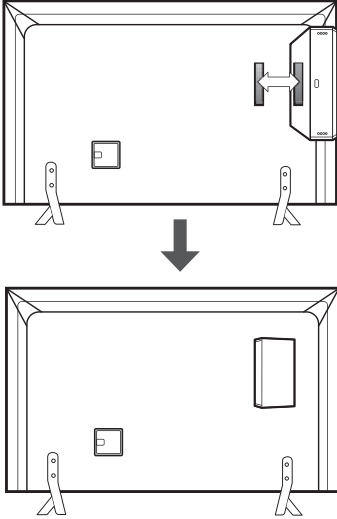
(Yalnızca LY540H, LY541H, LY540M, LY530H)

Set üstü kutuyu TV'nize sabitleyin ve istediğinizde kullanın.

- 1 Koruyucu kağıdı çıkardıktan sonra Dual Lock™'ı gösterilen şekilde TV'nize ve Set üstü kutunuza yapıştırın.



- 2 Velcro şeritlerini bastırarak set üstü kutunuzu TV'ye takın.



! NOT

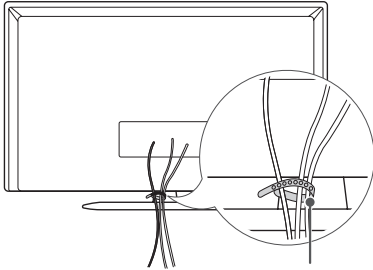
- Ürün yüzeyinde yabancı maddeler olmadığından emin olduktan sonra Dual Lock™'ı yapıştırın.
- TV'ye set üstü kutunuzu takmadan önce Dual Lock™'ı en az 3 gün kurumaya bırakın.

Kabloların düzenlenmesi

Gösterilen resim sizin TV'nizden farklı olabilir.

(Yalnızca 22/28LY33**, 22/28LY34**,
22/28LY54**, 28LY31**)

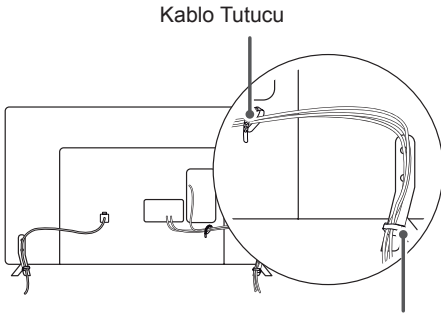
- 1 Kabloları Kablo Tutucuyla bir araya getirerek bağlayın.



Kablo Tutucu

(Yalnızca 32/39/42/47/55/60LY540*,
32/39/42/47/55/60LY330*,
32/39/42/47/55/60LY340*,
32/39/42/47/55/60LY345*, 32/42/49LY31**,
32/42/55LY530*)

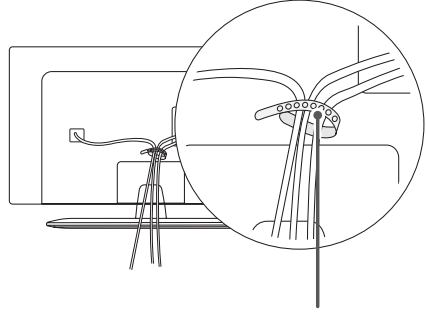
- 1 Kabloları Kablo Tutucuyla bir araya getirerek bağlayın.
- 2 Kablo Yönetimleri TV'ye sıkıca takın.



Kablo Yönetimleri

(Yalnızca 32LY541*, 32LY331*, 32LY341*)

- 1 Kabloları Kablo Tutucuyla bir araya getirerek bağlayın.

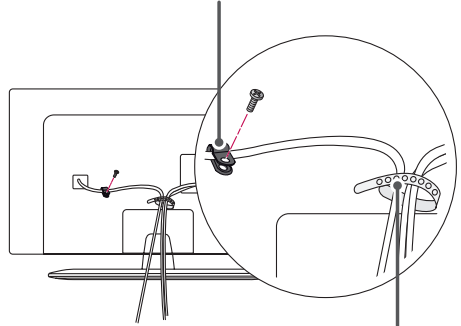


Kablo Tutucu

(Yalnızca 39/42/47/55LY541*,
39/42/47/55LY331*, 39/42/47/55LY341*)

- 1 Güç kablosu tutucusunu ve güç kablosunu takın. Bu, güç kablosunun kazayla yerinden çıkmasını engelleyecektir.
- 2 Kabloları Kablo Tutucuyla bir araya getirerek bağlayın.

Güç Kablosu Tutucu/Vida



Kablo Tutucu



DİKKAT

- TV'yi Kablo Tutucu ve Güç Kablosu Tutucudan tutarak hareket ettirmeyin, aksi halde Kablo tutucuları kırılabilir, TV hasar görebilir ve yaralanmalar meydana gelebilir.

BAĞLANTILARIN YAPILMASI

- Gösterilen resim sizin TV'nizden farklı olabilir.
- Ayrı bir kablo sağlanmaz.

BAĞLANTILARI YAPMAK ile ilgili olan bu bölüm ağırlıklı olarak 32LY330* modellerine diyagramları kullanır.

TV'ye çeşitli harici cihazlar bağlayın v e bir harici cihaz seçmek için giriş modlarını değiştirin.

Harici cihaz bağlantısı hakkında daha fazla bilgi için cihazlarla birlikte verilen kılavuza bakın.

Kullanılabilir harici cihazlar şunlardır: HD alıcılar, DVD oynatıcılar, VCR'lar, ses sistemleri, USB depolama aygıtları, PC, oyun cihazları ve diğer harici cihazlar.

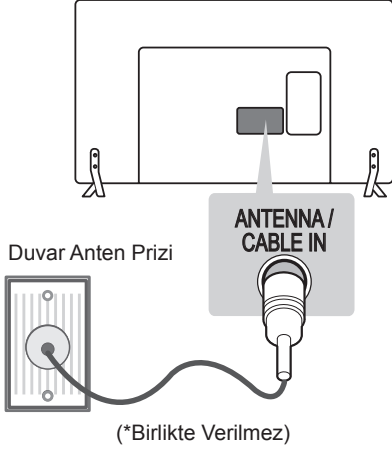


NOT

- Harici cihaz bağlantısı modele göre değişiklik gösterebilir.
- Harici cihazları TV'ye, TV bağlantı noktaları sırasını dikkate almaksızın bağlayın.
- DVD kayıt cihazına ya da VCR cihazına bir TV programı kaydederken TV sinyal giriş kablosunun DVD kayıt cihazı ya da VCR üzerinden TV'ye bağlandığından emin olun. Kayıt hakkında daha fazla bilgi için, bağlanan cihazla birlikte verilen kılavuza bakın.
- Kullanım talimatları için harici cihazın kullanım kılavuzuna başvurun.
- TV'ye bir oyun cihazı bağlarsanız, oyun cihazıyla birlikte verilen kabloyu kullanın.
- PC modunda, çözünürlük, dikey desen, kontrast veya parlaklığa bağlı parazit görülebilir. Parazit varsa PC çıkışını başka bir çözünürlüğe ayarlayın, yenileme hızını değiştirin veya net bir görüntü elde edene kadar RESİM menüsünden parlaklık ve kontrast ayarlarını değiştirin.
- PC modunda bazı çözünürlük ayarları grafik kartına bağlı olarak çalışmayabilir.
- Sadece USB depolama aygıtı tanınmaktadır.

Antenin Bağlanması

TV'yi, bir RF kablosu (75 Ω) ile duvar anten soketine bağlayın.



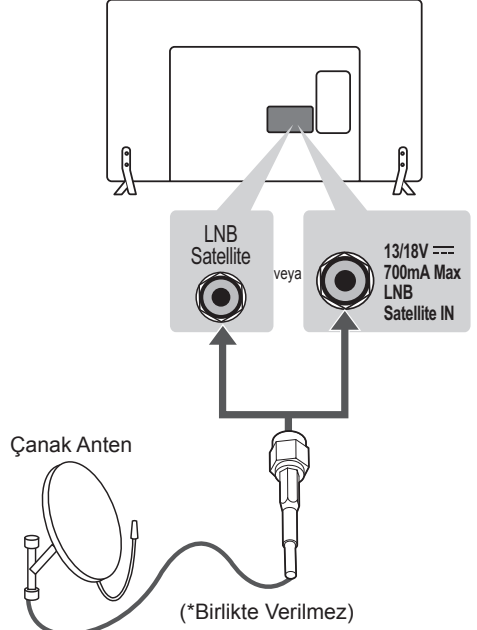
! NOT

- En iyi resim kalitesini elde etmek için, anten yönünü ayarlayın.
- Sinyalin zayıf olduğu alanlarda daha iyi resim kalitesi elde etmek için, antene bir sinyal yükselticisi yerleştirmeniz gerekebilir.
- Anten bağlıyken görüntü kalitesi kötüyse, anteni doğru yöne yönlendirin.
- Anten kablosu ve dönüştürücü tedarik edilmemiştir.
- Desteklenen DTV Ses: MPEG, Dolby Digital, Dolby Digital Plus, HE-AAC

Çanak Anten Bağlantısı

(Sadece Uydu modellerinde)

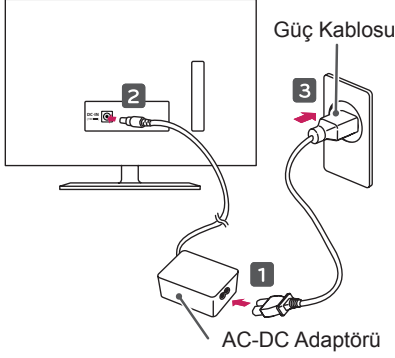
TV'yi, bir çanak antene ve uydu soketine bir uydu RF kablosu (75 Ω) aracılığıyla bağlayın.



Adaptör Bağlantısı

(Yalnızca 28LY31**, 22/28LY33**, 22/28LY34**, 22/28LY54**)

(Modele bağlı olarak)

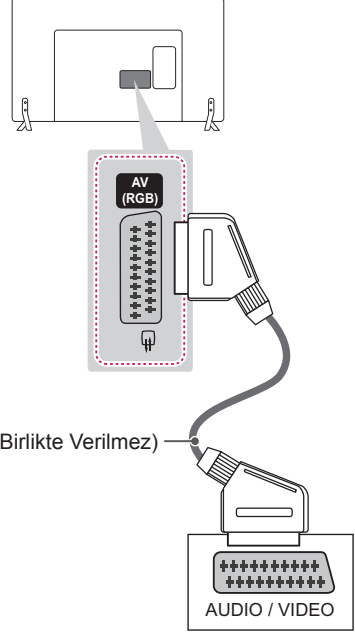


DIKKAT

- TV'nin fişini duvarda bulunan elektrik prizine takmadan önce TV'yi DC güç adaptörüne bağladığınızdan emin olun.

Euro Scart Bağlantısı

Harici cihazdan TV setine video ve ses sinyalleri gönderir. Harici cihaz ve TV setini aşağıdaki şekilde gösterildiği gibi Euro Scart kablosuyla bağlayın.



Çıkış tipi	AV (TV Çıkışı ¹)
Mevcut giriş modeli	
Dijital TV	Dijital TV
Analog TV, AV	Analog TV
Bileşen	
HDMI	

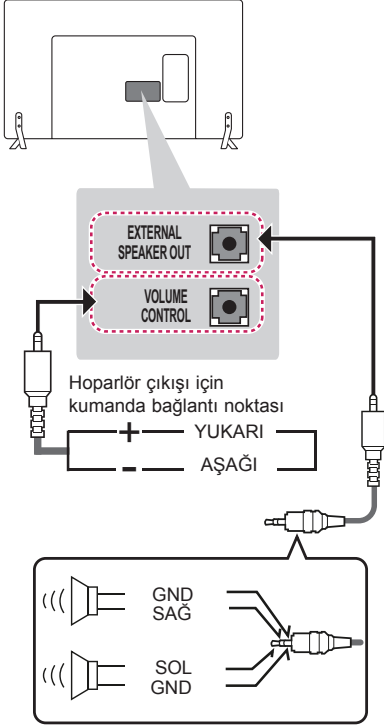
- 1 TV Çıkışı : Analog TV veya Dijital TV sinyalleri çıkışları.



NOT

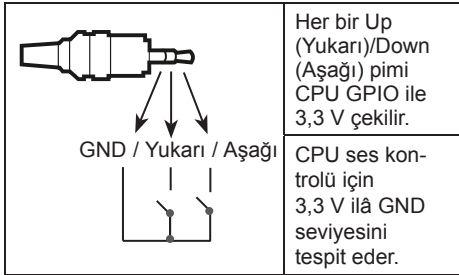
- Kullanılacak Euro Scart kablosu sinyal korumalı olmalıdır.

Ses Sistemini Bağlama



Ses kumandası bağlantı noktası metodu

- Kablo Özel.



NOT

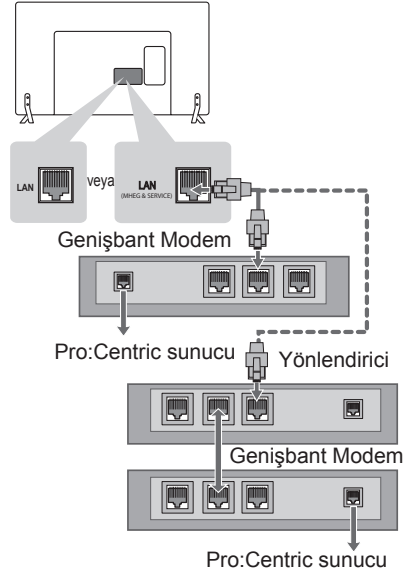
- Yalnızca 3 Kutuplu 3,5 mm Stereo Jakı ile kullanın.

Ağ Kurulumu

Kablolu Ağ Bağlantısı

Bu TV, LAN bağlantı noktası aracılığıyla bir Pro:Centric sunucudan bağlanabilir. Fiziksel bağlantı gerçekleştirildikten sonra TV'nin ağ bağlantısı için ayarlanması gerekir. Modemin ya da Yönlendiricinin LAN bağlantı noktasını Pro:Centric sunucudan TV üzerindeki LAN bağlantı noktasına bağlayın.

(Yalnızca LY540H, LY541H, LY540M, LY530H)



DİKKAT

- LAN bağlantı noktasına modüler telefon kablosu bağlamayın.
- Çeşitli bağlantı yöntemleri olduğundan, iletişim ve ya İnternet hizmeti sağlayıcınızın talimatlarına uyun.

Ağ ayarları

(Modele bağlı olarak)

Gösterilen resim sizin TV'nizden farklı olabilir.

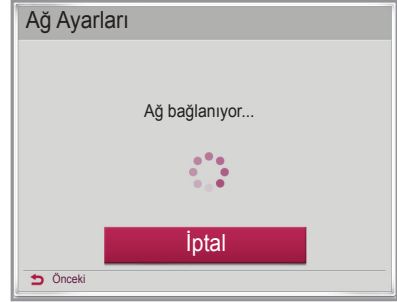
- 1 Ana menüye erişmek için **SETTINGS** düğmesine basın.
- 2 **AĞ** → **Ağ Ayarları** menüsünü seçin.



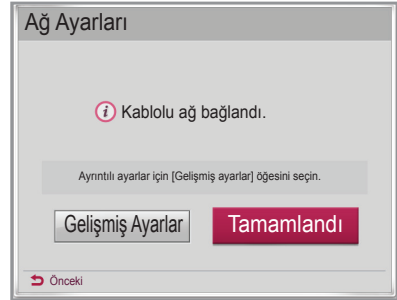
- 3 **Bağlantıyı Başlat** öğesini seçin.



- 4 Cihaz otomatik olarak ağa bağlanmaya çalışır.



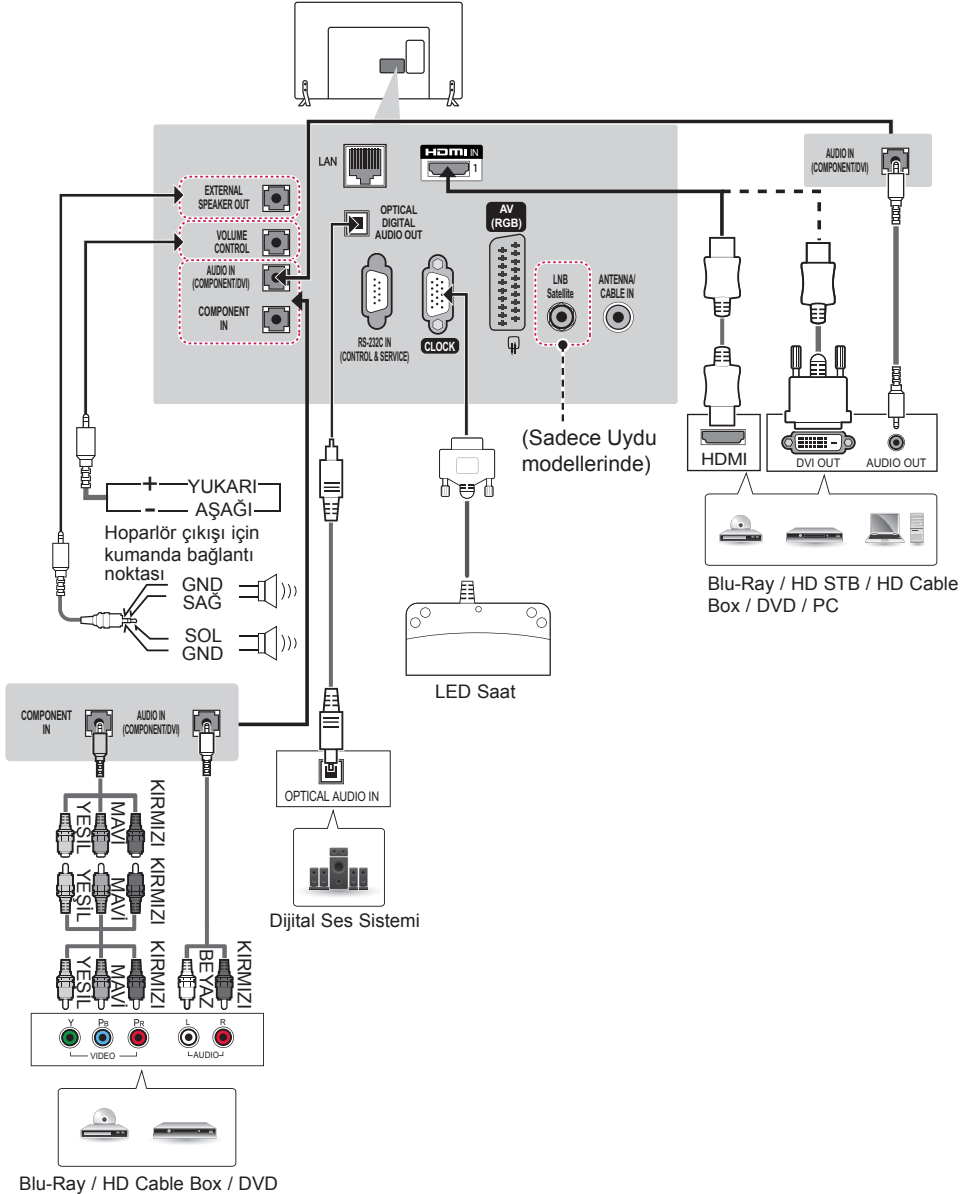
- 5 Bağlanılan ağ görüntülenir. Ağ bağlantısını doğrulamak için **Tamamlandı** öğesini seçin.



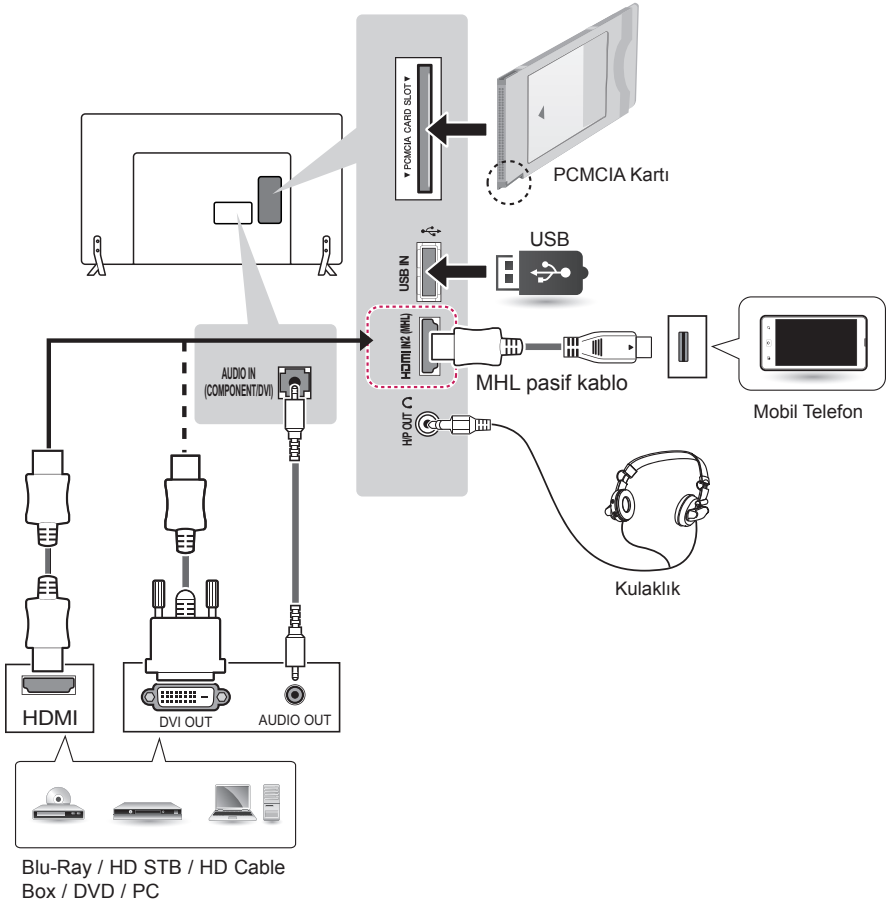
Diğer Bağlantılar

TV'nizi harici cihazlara bağlayın. En iyi resim ve ses kalitesi için harici cihaz ile TV'yi gösterildiği şekilde HDMI kablosu ile bağlayın.

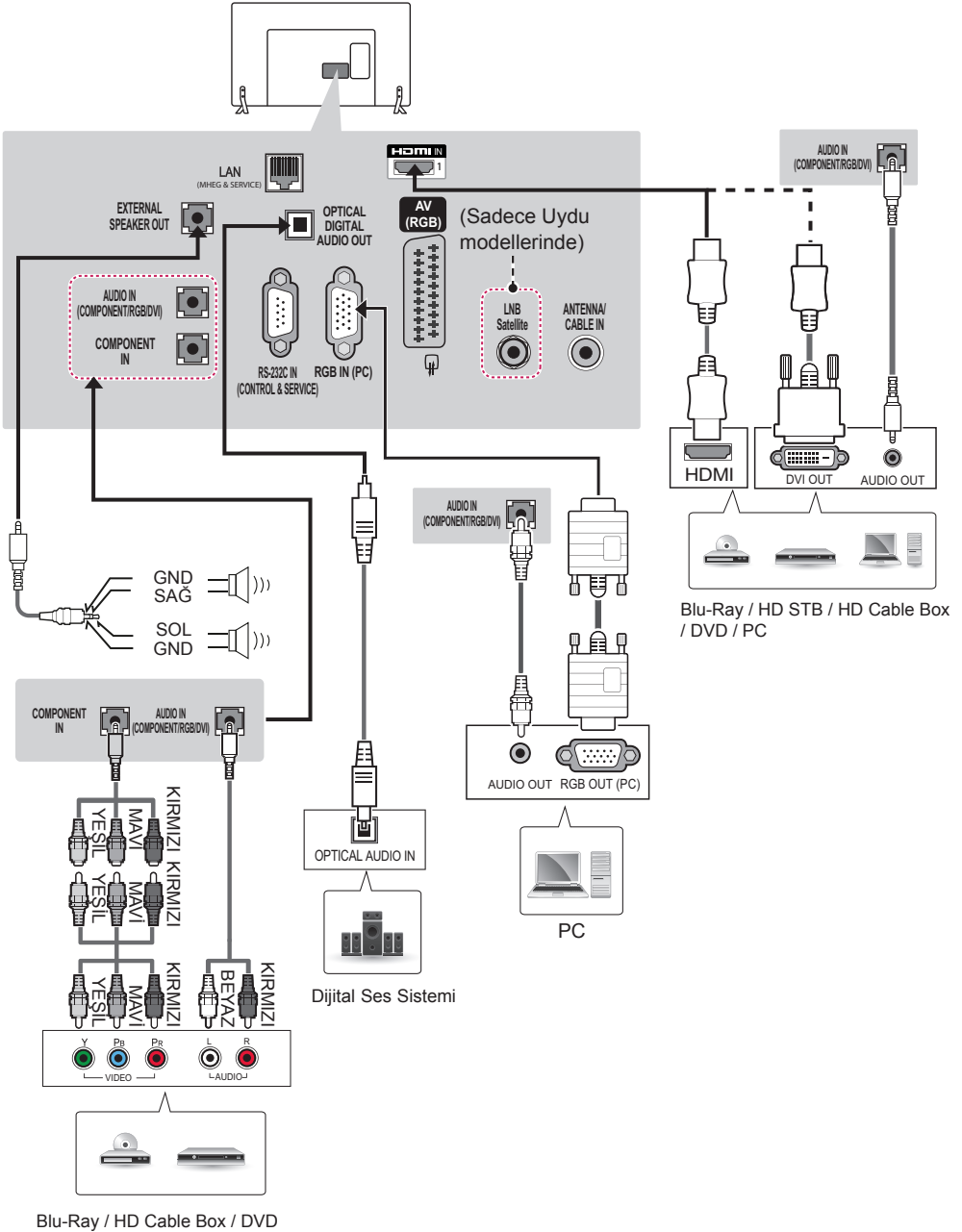
(Yalnızca 32/39/42/47/55LY540H, 32/39/42/47/55LY541H, 32/42/55LY530H)



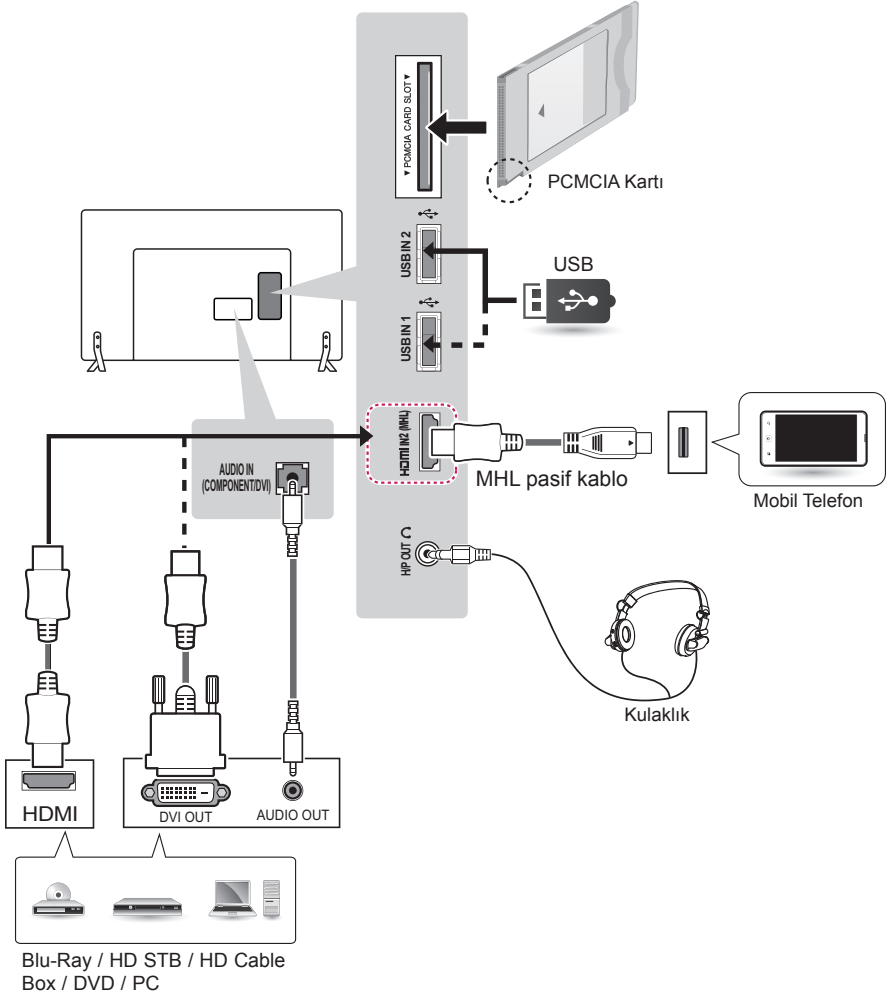
(Yalnızca 32/39/42/47/55LY540H, 32/39/42/47/55LY541H, 32/42/55LY530H)



(Yalnızca 32/39/42/47/55/60LY540S)

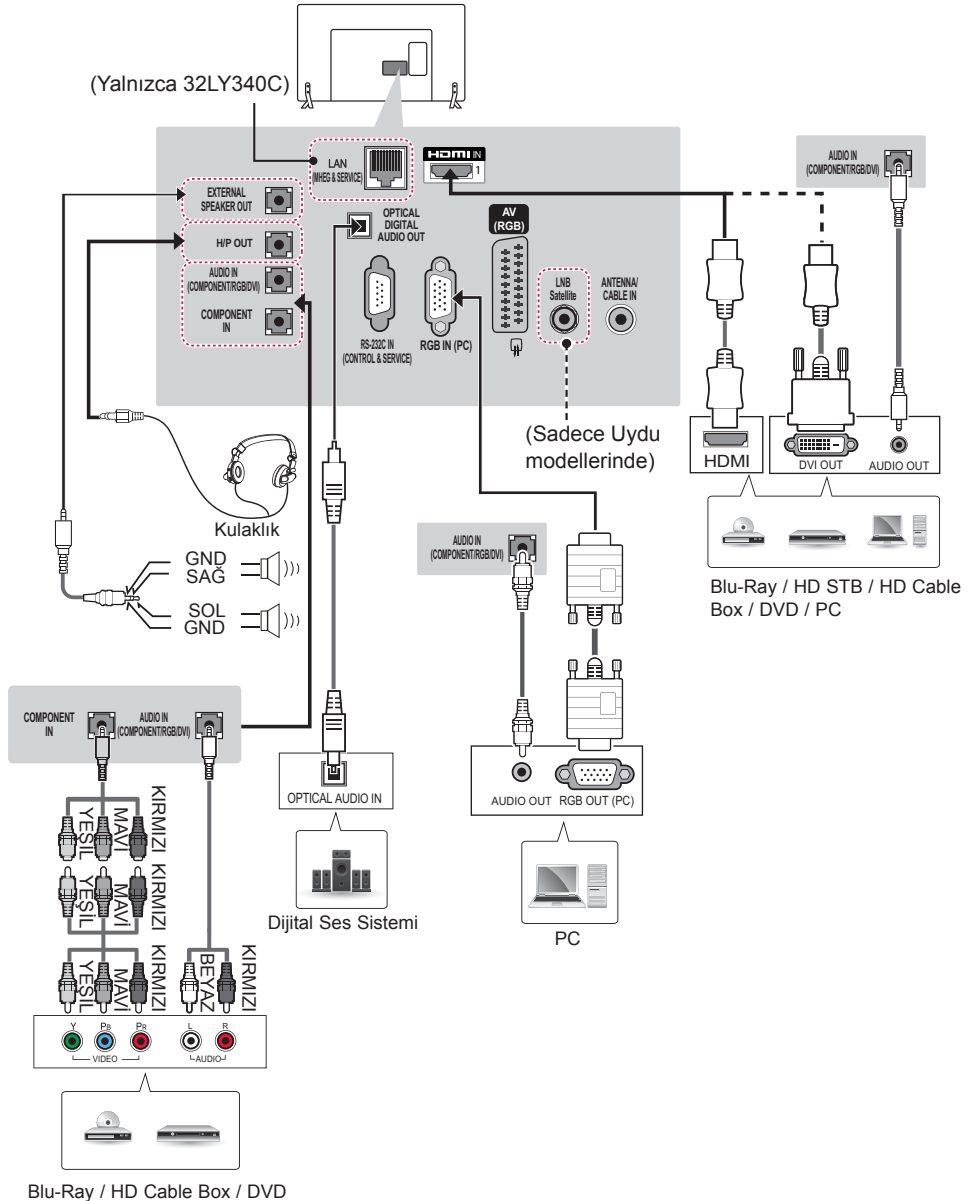


(Yalnızca 32/39/42/47/55/60LY540S)

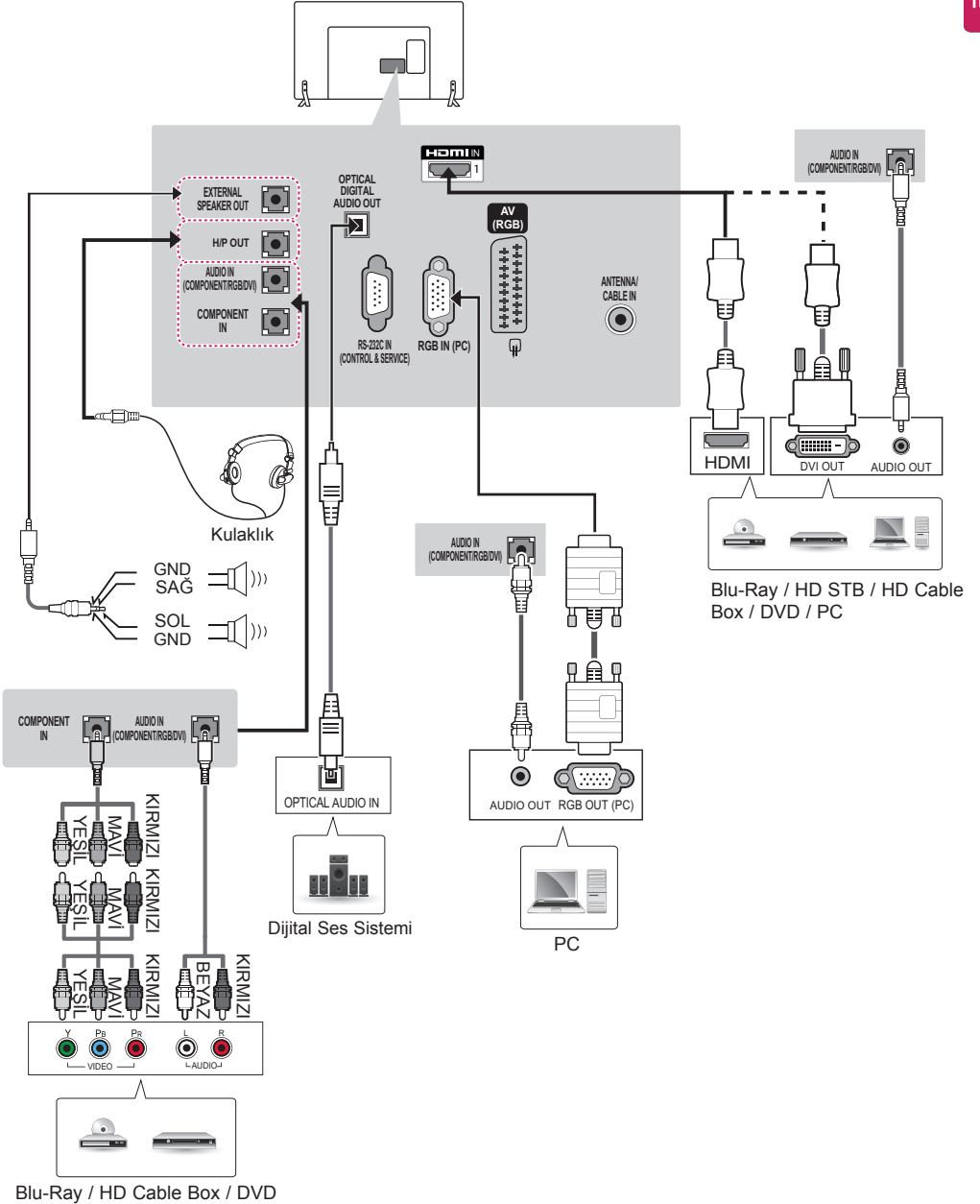


Blu-Ray / HD STB / HD Cable
Box / DVD / PC

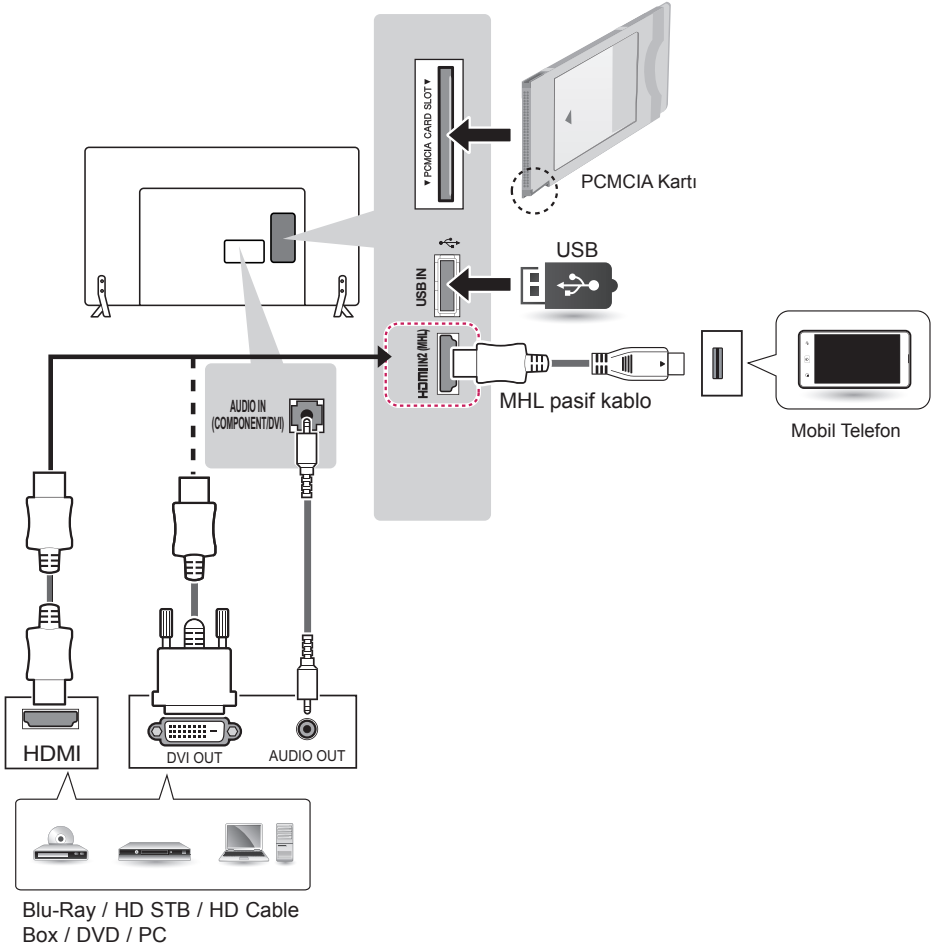
(Yalnızca 32/39/42/47/55/60LY34**)



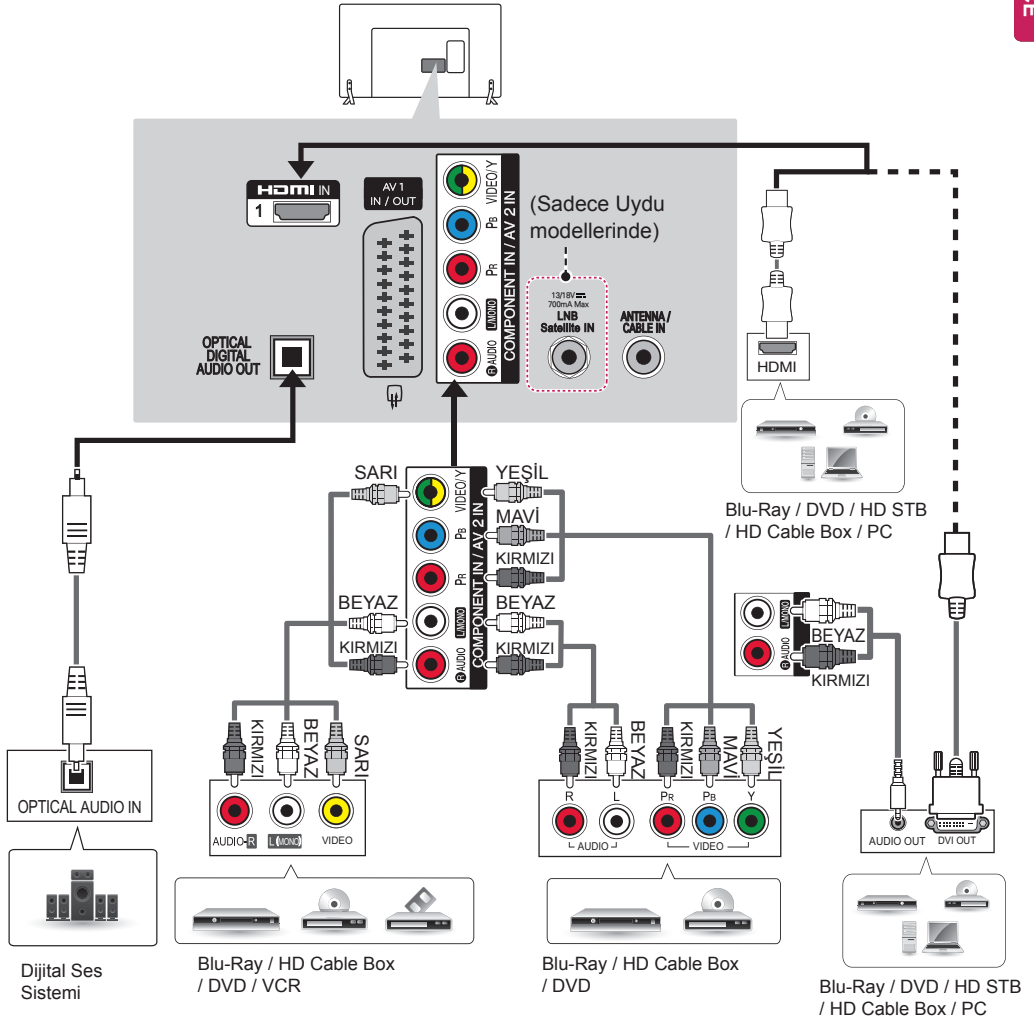
(Yalnızca 32/39/42/47/55/60LY33**)



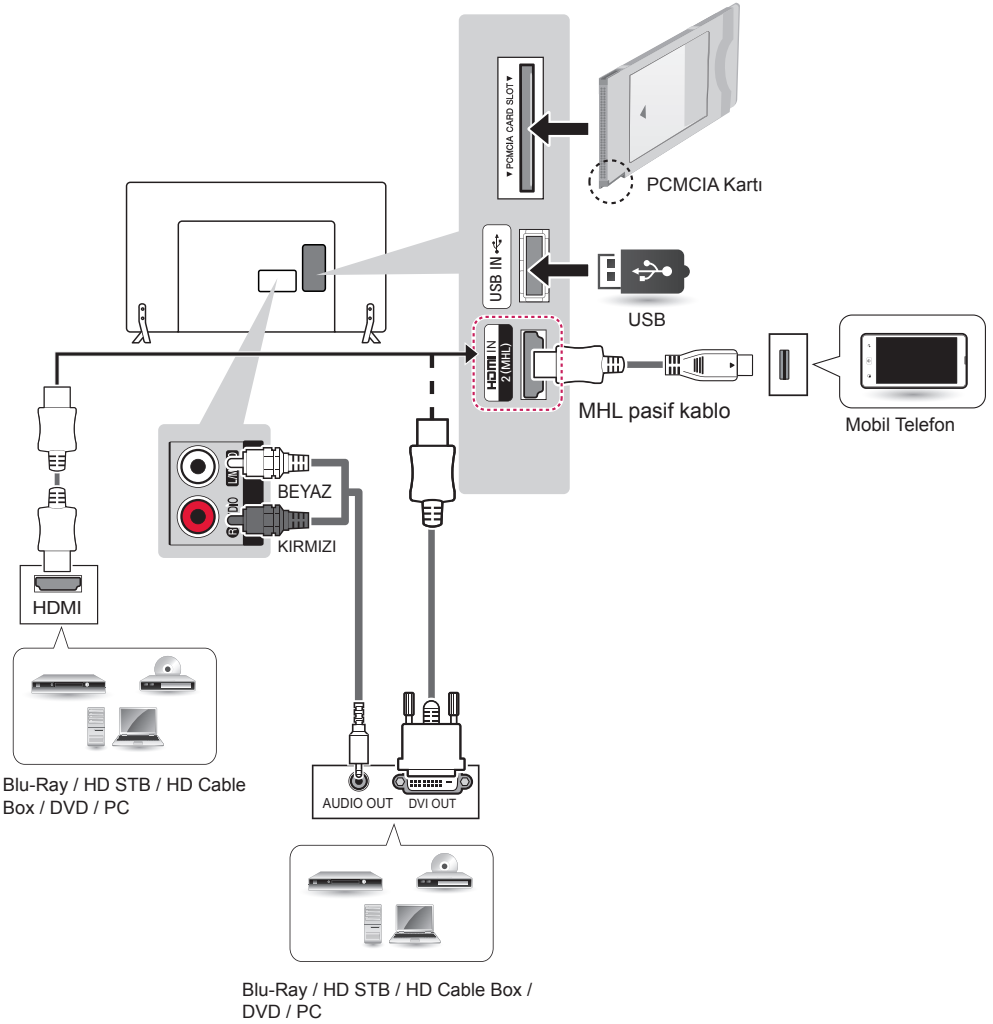
(Yalnızca 32/39/42/47/55/60LY34**, 32/39/42/47/55/60LY33**)



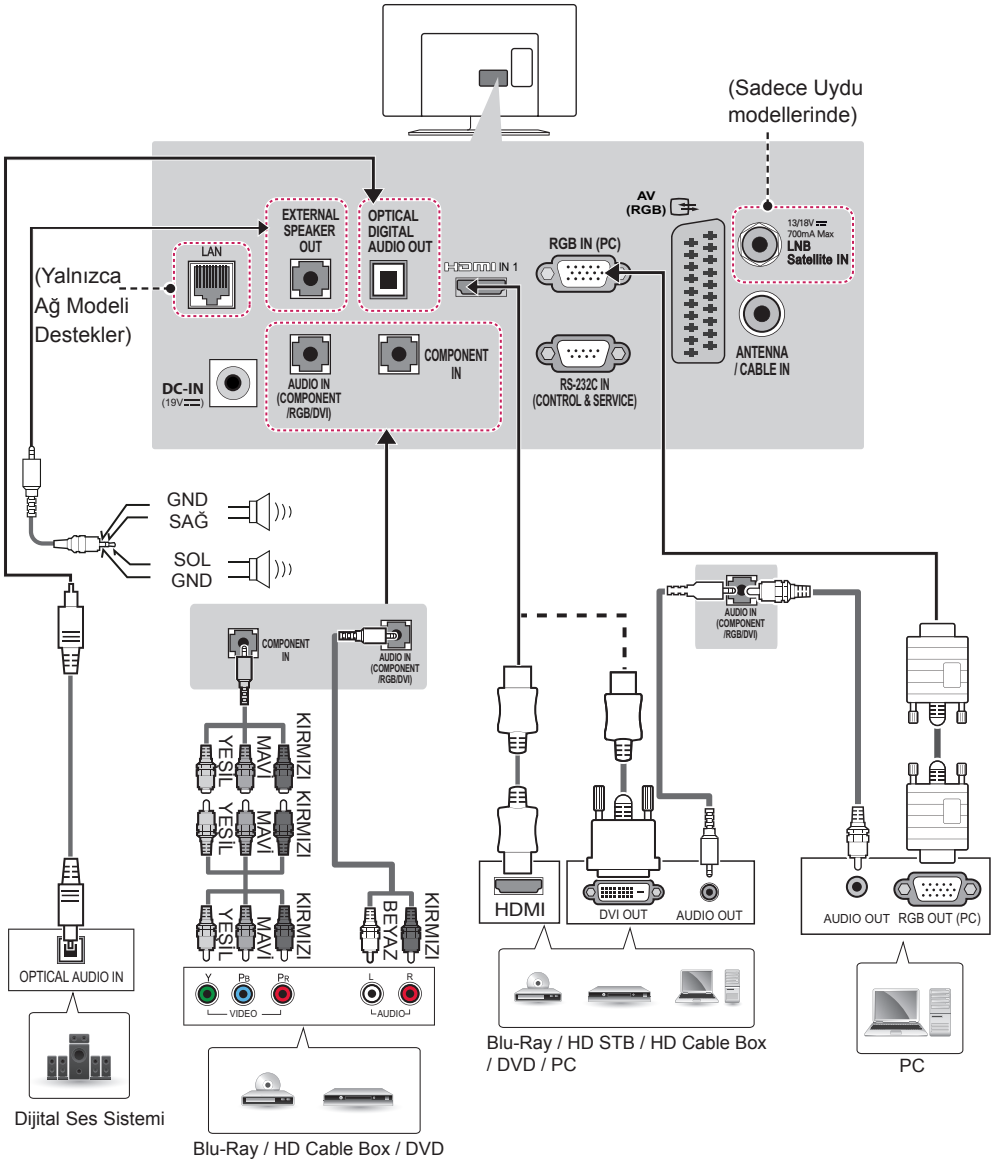
(Yalnızca 32/42/49LY31**)



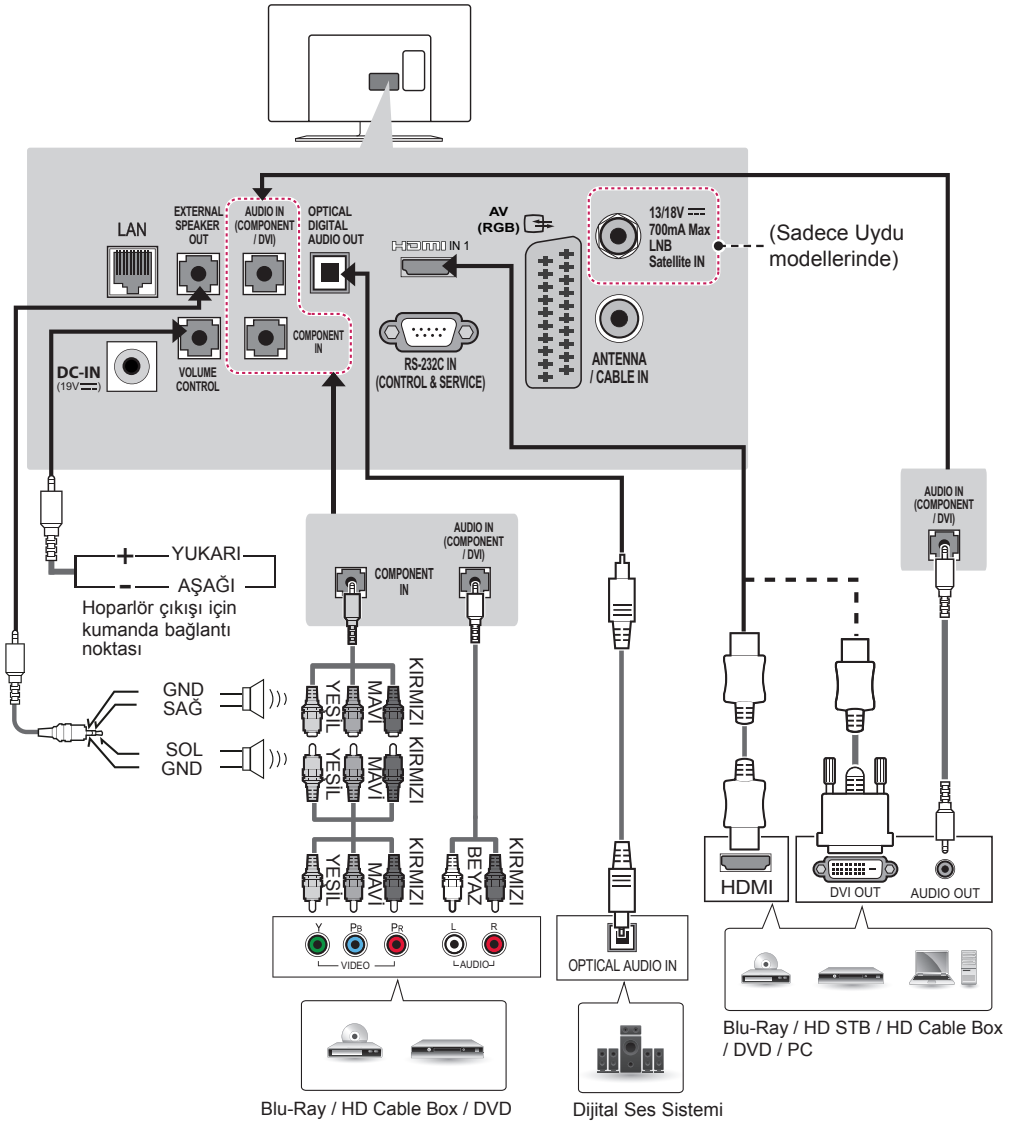
(Yalnızca 32/42/49LY31**)



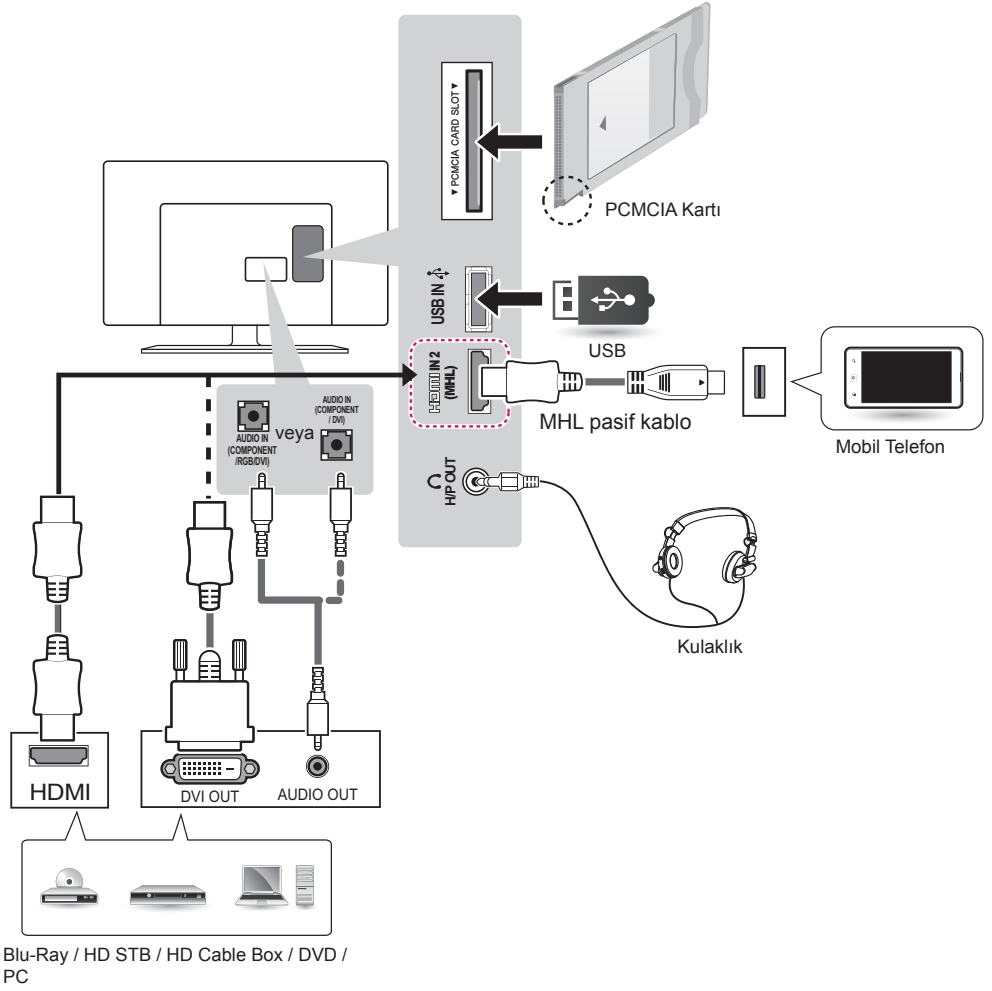
(Yalnızca 22/28LY33**, 22/28LY34**)



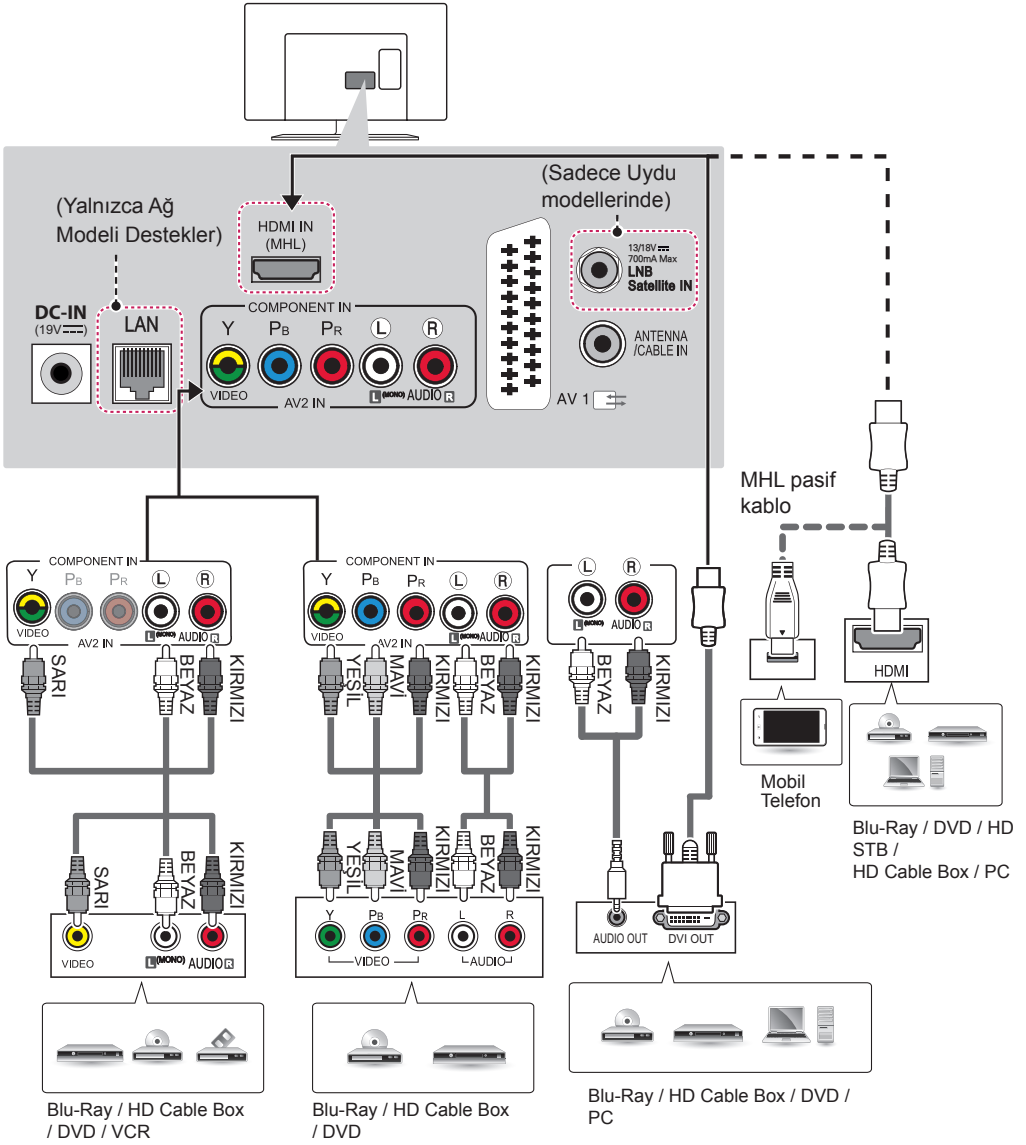
(Yalnızca 22/28LY54**)



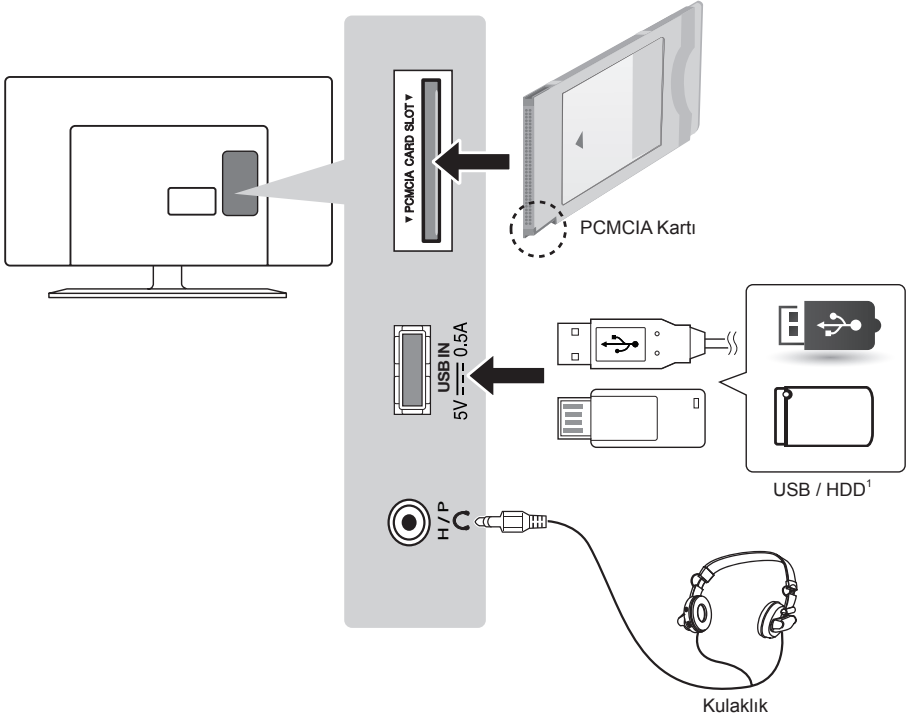
(Yalnızca 22/28LY33**, 22/28LY34**, 22/28LY54**)



(Yalnızca 28LY31**)



(Yalnızca 28LY31**)

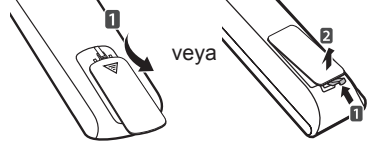


- 1 USB bağlantı noktası, 0,5 A güçlü adaptörleri destekler. HDD gibi cihazlar için daha fazla güce ihtiyacınız varsa ayrı bir güç adaptörü kullanın.

UZAKTAN KUMANDA

Bu kılavuzdaki açıklamalar uzaktan kumanda üzerinde bulunan düğmeler temel alınarak verilmiştir.

Lütfen bu kılavuzu dikkatlice okuyun ve TV'yi doğru şekilde kullanın. Pilleri değiştirmek için pil kapağını açın, pilleri (1.5 V AAA) ⊕ ve ⊖ uçları pil yuvasındaki etiketle eşleşecek şekilde değiştirin ve pil kapağını kapatın. Pilleri yerinden çıkarmak için pil takma işlemlerini ters sıra ile yapın.



DİKKAT

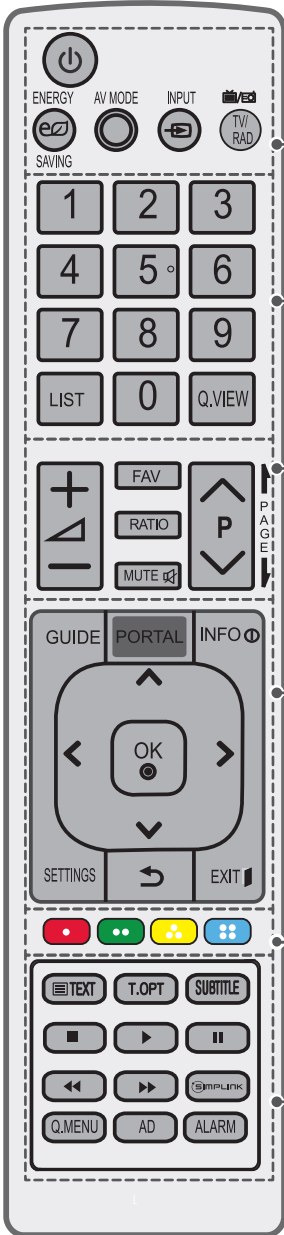
- Eski ve yeni pilleri birlikte kullanmayın, aksi halde uzaktan kumanda hasar görebilir.

Uzaktan kumandayı, TV üzerindeki uzaktan kumanda sensörüne doğru tuttuğunuzdan emin olun.

(Yalnızca LY33**, LY34**, LY540S)

	(GÜÇ) TV'yi açar veya kapatır.
	TV/RAD Radyo, TV ve DTV programını seçer.
	SUBTITLE Dijital modda tercih ettiğiniz altyazıyı çağırır.
	AV MODE Bir AV modu seçer.
	RATIO Bir görüntüyü yeniden boyutlandırır.
	INPUT Giriş kaynağını değiştirir.
Sayı tuşları	Sayıları girer.
	LIST Kayıtlı program listesine erişim sağlar.
	Q.VIEW İzlediğiniz bir önceki programa döner.
	+ / - Ses seviyesini ayarlar.
	FAV Favori kanal listenize erişim sağlar.
	GUIDE Program kılavuzunu gösterir.
	MUTE Tüm sesleri kapatır.
	^ P v Kaydedilen programlar veya kanallar arasında gezinmenizi sağlar. ^ PAGE v Bir önceki veya bir sonraki ekrana geçer.
	TELETEXT düğmeleri (TEXT/T.OPT) Bu düğmeler teletext için kullanılır.
	INFO Mevcut program ve ekran bilgilerini görüntüler.
	SETTINGS Ana menülere erişim sağlar.
	Q.MENU Hızlı menülere erişim sağlar.
	OK Menüleri ve opsiyonları seçer ve girişinizi onaylar.
	Gezinme düğmeleri (yukarı/aşağı/sol/sağ) Menüler veya opsiyonlar arasında gezinmenizi sağlar.
	BACK Önceki seviyeye döner.
	EXIT Ekran üstünde görüntüleneni silerek TV izleme moduna geri döner.
	SIMPLINK HDMI kablosuyla bağlanan AV aygıtlarına HDMI-CEC üzerinden erişir. SIMPLINK menüsünü açar.
	AD AD düğmesine bastığınızda ses açıklamaları işlevi etkinleştirilecektir.
	Kontrol düğmeleri (■, ▶, II, ◀, ▶▶) MEDYALARIM menülerini ya da SIMPLINK uyumlu aygıtları (USB, SIMPLINK) kontrol eder.
	Renkli düğmeler Bu düğmeler bazı menülerde bulunan özel fonksiyonlara erişim sağlar. (●): Kırmızı, (●●): Yeşil, (●●●): Sarı, (●●●●): Mavi

(Yalnızca LY540H, LY541H, LY530H)



⏻ (GÜÇ) TV'yi açar veya kapatır.

⏻ ENERGY SAVING (ENERJİ TASARRUFU) Enerji tüketimini azaltmak için ekranın parlaklığını ayarlar.

AV MODE Bir AV modu seçer.

INPUT Giriş kaynağını değiştirir.

TV/RAD Radyo, TV ve DTV programını seçer.

Sayı tuşları Sayıları girer.

LIST Kayıtlı program listesine erişim sağlar.

Q.VIEW İzlediğiniz bir önceki programa döner.

+ / - Ses seviyesini ayarlar.

FAV Favori kanal listenize erişim sağlar.

RATIO Bir görüntüyü yeniden boyutlandırır.

MUTE Tüm sesleri kapatır.

^ P v Kaydedilen programlar veya kanallar arasında gezinmenizi sağlar.

| PAGE | Bir önceki veya bir sonraki ekrana geçer.

GUIDE Program kılavuzunu gösterir.

PORTAL Etkileşimli otel menüsünün görüntüleri ve kaldırır.

INFO Mevcut program ve ekran bilgilerini görüntüler.

Gezinme düğmeleri (yukarı/aşağı/sol/sağ) Menüler veya opsiyonlar arasında gezinmenizi sağlar.

OK Menüleri ve opsiyonları seçer ve girişinizi onaylar.

SETTINGS Bir menü seçer. Ekran üzerindeki tüm görüntü pencerelerini kapatarak herhangi bir menüden normal televizyon izleme moduna döner.

↶ (Geri) Önceki seviyeye döner.

EXIT Ekran üstünde görüntüleneni silerek TV izleme moduna geri döner.

Renkli düğmeler Bu düğmeler bazı menülerde bulunan özel fonksiyonlara erişim sağlar. (●): Kırmızı, (●): Yeşil, (●): Sarı, (●): Mavi)

TELETEXT düğmeleri (TEXT/T.OPT) Bu düğmeler teletext için kullanılır.

SUBTITLE Dijital modda tercih ettiğiniz altyazıyı çağırır.

Kontrol düğmeleri (■, ▶, II, ◀, ►) MEDYALARIM menülerini ya da SIMPLINK uyumlu aygıtları (USB, SIMPLINK) kontrol eder.

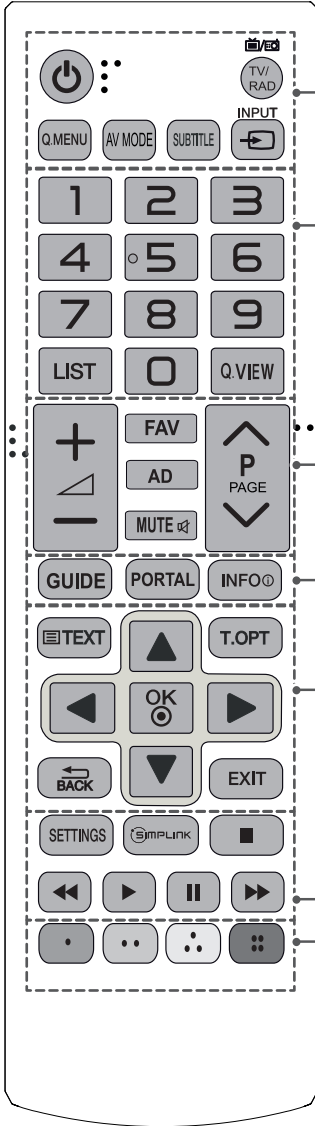
SIMPLINK HDMI kablosuyla bağlanan AV aygıtlarına HDMI-CEC üzerinden erişir. SIMPLINK menüsünü açar.

Q.MENU Hızlı menülere erişim sağlar.

AD AD düğmesine bastığınızda ses açıklamaları işlevi etkinleştirilecektir.

ALARM Alarm fonksiyonunu ayarlar. (Modele bağlı olarak)

(Yalnızca LY540M)



⏻ (GÜÇ) TV'yi açar veya kapatır.

TV/RAD Radyo, TV ve DTV programını seçer.

Q.MENU Hızlı menülere erişim sağlar.

AV MODE Bir AV modu seçer.

SUBTITLE Dijital modda tercih ettiğiniz altyazıyı çağırır.

INPUT Giriş kaynağını değiştirir.

Sayı tuşları Sayıları girer.

LIST Kayıtlı program listesine erişim sağlar.

Q.VIEW İzlediğiniz bir önceki programa döner.

+ / - Ses seviyesini ayarlar.

FAV Favori kanal listenize erişim sağlar.

AD AD düğmesine bastığınızda ses açıklamaları işlevi etkinleştirilecektir.

MUTE Tüm sesleri kapatır.

^ P v Kaydedilen programlar veya kanallar arasında gezinmenizi sağlar.

^ PAGE v Bir önceki veya bir sonraki ekrana geçer.

GUIDE Program kılavuzunu gösterir.

PORTAL Etkileşimli otel menüsünü görüntüler ve kaldırır.

INFO Mevcut program ve ekran bilgilerini görüntüler.

TELETEXT düğmeleri (**TEXT/T.OPT**) Bu düğmeler teletext için kullanılır.

OK Menüleri ve opsiyonları seçer ve girişinizi onaylar.

Gezirme düğmeleri (yukarı/aşağı/sol/sağ) Menüler veya opsiyonlar arasında gezinmenizi sağlar.

↶ BACK Önceki seviyeye döner.

EXIT Ekran üstünde görüntüleneni silerek TV izleme moduna geri döner.

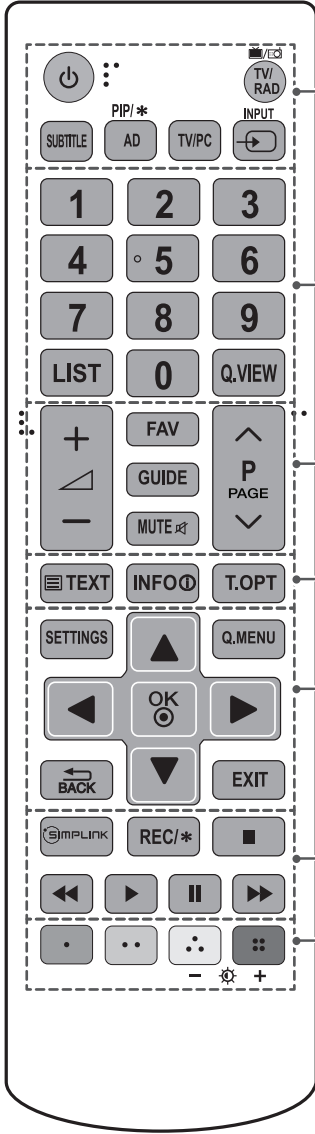
SETTINGS Ana menülere erişim sağlar.

SIMPLINK HDMI kablosuyla bağlanan AV aygıtlarına HDMI-CEC üzerinden erişir. SIMPLINK menüsünü açar.

Kontrol düğmeleri (, , , ,) MEDYALARIM menülerini ya da SIMPLINK uyumlu aygıtları (USB, SIMPLINK) kontrol eder.

Renkli düğmeler Bu düğmeler bazı menülerde bulunan özel fonksiyonlara erişim sağlar. (: Kırmızı, : Yeşil, : Sarı, : Mavi)

(Yalnızca 28LY31**)



⏻ (GÜÇ) TV'yi açar veya kapatır.

TV/RAD Radyo, TV ve DTV programını seçer.

SUBTITLE Dijital modda tercih ettiğiniz altyazıyı çağırır.

PIP/ * PIP modunu açar veya kapatır. (Modele bağlı olarak)

AD AD düğmesine bastığınızda ses açıklamaları işlevi etkinleştirilecektir.

TV/PC TV veya PC modunu seçer.

INPUT Giriş kaynağını değiştirir.

Sayı tuşları Sayıları girer.

LIST Kayıtlı program listesine erişim sağlar.

Q.VIEW İzlediğiniz bir önceki programa döner.

+ / - Ses seviyesini ayarlar.

FAV Favori kanal listenize erişim sağlar.

GUIDE Program kılavuzunu gösterir.

MUTE Tüm sesleri kapatır.

^ P v Kaydedilen programlar veya kanallar arasında gezinmenizi sağlar.

^ PAGE v Bir önceki veya bir sonraki ekrana geçer.

TELETEXT düğmeleri (**TEXT/T.OPT**) Bu düğmeler teletext için kullanılır.

INFO Mevcut program ve ekran bilgilerini görüntüler.

SETTINGS Ana menülere erişim sağlar.

Q.MENU Hızlı menülere erişim sağlar.

OK Menüleri ve opsiyonları seçer ve girişinizi onaylar.

Gezime düğmeleri (**yukarı/aşağı/sol/sağ**) Menüler veya opsiyonlar arasında gezinmenizi sağlar.

BACK Önceki seviyeye döner.

EXIT Ekran üstünde görüntüleneni silerek TV izleme moduna geri döner.

SIMPLINK HDMI kablosuyla bağlanan AV aygıtlarına HDMI-CEC üzerinden erişir. SIMPLINK menüsünü açar.

REC/ * Kaydetmeye ve kayıt menüsünü görüntülemeye başlayın. (Modele bağlı olarak)

Kontrol düğmeleri (**MEDYALARIM** menülerini ya da SIMPLINK uyumlu aygıtları (USB, SIMPLINK) kontrol eder.

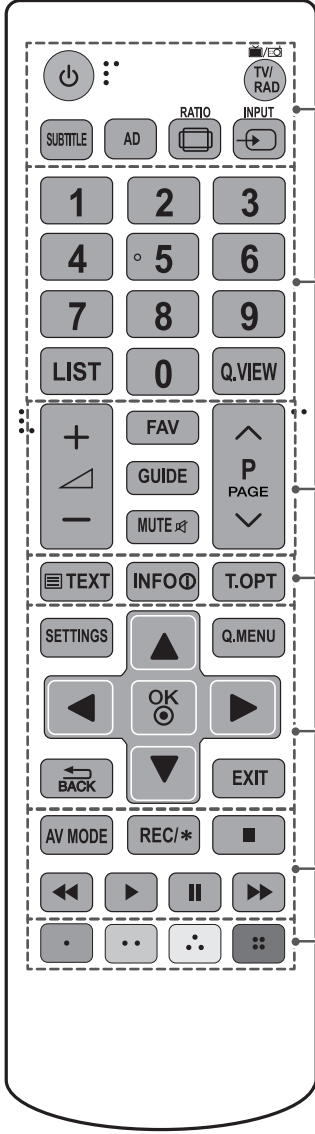
Renkli düğmeler Bu düğmeler bazı menülerde bulunan özel fonksiyonlara erişim sağlar. (: Kırmızı, : Yeşil, : Sarı, : Mavi)

- + (Arka Işık) Ekran arka ışığını kontrol ederek ekranın parlaklığını ayarlar.

! NOT

- MHEG programında, arka ışığı sarı veya mavi tuşla ayarlayamazsınız.

(Yalnızca 32/42/49LY31**)



⏻ (GÜÇ) TV'yi açar veya kapatır.

TV/RAD Radyo, TV ve DTV programını seçer.

SUBTITLE Dijital moda tercih ettiğiniz altyazıyı çağırır.

AD AD düğmesine bastığınızda ses açıklamaları işlevi etkinleştirilecektir.

RATIO Bir görüntüyü yeniden boyutlandırır.

INPUT Giriş kaynağını değiştirir.

Sayı tuşları Sayıları girer.

LIST Kayıtlı program listesine erişim sağlar.

Q.VIEW İzlediğiniz bir önceki programa döner.

+ / - Ses seviyesini ayarlar.

FAV Favori kanal listenize erişim sağlar.

GUIDE Program kılavuzunu gösterir.

MUTE Tüm sesleri kapatır.

^ P v Kaydedilen programlar veya kanallar arasında gezinmenizi sağlar.

^ PAGE v Bir önceki veya bir sonraki ekrana geçer.

TELETEXT düğmeleri (**TEXT/T.OPT**) Bu düğmeler teletext için kullanılır.

INFO Mevcut program ve ekran bilgilerini görüntüler.

SETTINGS Ana menülere erişim sağlar.

Q.MENU Hızlı menülere erişim sağlar.

OK Menüleri ve opsiyonları seçer ve girişinizi onaylar.

Gezime düğmeleri (yukarı/aşağı/sol/sağ) Menüler veya opsiyonlar arasında gezinmenizi sağlar.

↶ BACK Önceki seviyeye döner.

EXIT Ekran üstünde görüntüleneni silerek TV izleme moduna geri döner.

AV MODE Bir AV modu seçer.

REC/ * Kaydetmeye ve kayıt menüsünü görüntülemeye başlayın. (Modele bağlı olarak)

Kontrol düğmeleri (**MEDYALARIM** menülerini ya da SIMPLINK uyumlu aygıtları (USB, SIMPLINK) kontrol eder.

Renkli düğmeler Bu düğmeler bazı menülerde bulunan özel fonksiyonlara erişim sağlar. (: Kırmızı, : Yeşil, : Sarı, : Mavi)

BAKIM

TV'nizin Temizlenmesi

Yüksek performansı korumak ve ürünün kullanım ömrünü uzatmak için TV'nizi düzenli olarak temizleyin.



DİKKAT

- Gücün kapandığından, güç kablosu ve diğer tüm kabloların çıkarıldığından emin olun.
- TV'nin uzun süre kullanılmayacaksa, olası yıldırım ve voltaj dalgalanmalarından dolayı hasar görmesini önlemek için güç kablosunu duvar prizinden çekin.

Ekran, çerçeve, kabin ve ayaklık

- Tozu ve hafif kirleri temizlemek için, yüzeyi kuru, temiz ve yumuşak bir bezle silin.
- Ağır kirleri temizlemek için, yüzeyi temiz su veya hafif deterjana batırılmış bir bezle silin. Ardından hemen kuru bir bezle kurulayın.



DİKKAT

- Hasar görmesine yol açabileceğinden ekrana hiçbir koşulda dokunmayın.
- Ekranda çiziklere ve görüntü bozulmalarına neden olabileceğinden dolayı, ekran yüzeyine tırnağınızla veya sivri bir nesneyle dokunmayın, bastırmayın ve vurmayın.
- Yüzeye zarar verebileceğinden dolayı herhangi bir kimyasal madde kullanmayın.
- Yüzeye sıvı püskürtmeyin. TV'ye su girmesi durumunda, yangın, elektrik çarpması ya da arıza meydana gelebilir.

Güç kablosu

Güç kablosunda biriken toz ve kirleri düzenli olarak temizleyin.

SORUN GİDERME

Performansı iyileştirmek için yazılım sürümünü güncellenebilir. Müşteri, ekipmanının LGE yazılımıyla uyumlu olduğundan emin olmalıdır. Gerektiğinde lütfen LGE'ye danışın ve LGE'nin talimatları doğrultusunda, gözden geçirilmiş yazılım sürümünü yükleyin.

Sorun	Çözüm
TV uzaktan kumandayla kontrol edilemiyor.	<ul style="list-style-type: none"> • Ürün üzerindeki uzaktan kumanda sensörünü kontrol edin ve tekrar deneyin. • Ürün ve uzaktan kumanda arasında engel olup olmadığını kontrol edin. • Pillerin hala çalışır durumda olduğunu ve düzgün takılıp takılmadığını kontrol edin (pilin ⊕ ucu yuvanın ⊕ ucuna, ⊖ ucu ise yuvanın ⊖ ucuna gelmelidir).
Görüntü ve ses gelmiyor.	<ul style="list-style-type: none"> • Ürünün açık olup olmadığını kontrol edin. • Güç kablosunun bir duvar prizine bağlı olup olmadığını kontrol edin. • Başka ürünler bağlayarak prizde bir sorun olup olmadığını kontrol edin.
TV aniden kapanıyor.	<ul style="list-style-type: none"> • Güç kontrol ayarlarını gözden geçirin. Güç kaynağı kesintiye uğramış olabilir. • SAAT ayarlarında Otomatik Bekleme (Modele bağlı olarak) / Uyuma Zamanı / Kapatma Zamanı özelliğinin etkinleştirilip etkinleştirilmediğini kontrol edin.
PC'ye (RGB/HDMI/DVI) bağladığımda 'Sinyal yok' veya 'Geçersiz Format' mesajı görüntüleniyor.	<ul style="list-style-type: none"> • Uzaktan kumandayı kullanarak TV'yi açıp kapatın. • RGB/HDMI/DVI kablosunu yeniden bağlayın. • TV açıkken PC'yi yeniden başlatın.

TEKNİK ÖZELLİKLER

Yukarıda gösterilen ürün teknik özellikleri, ürün fonksiyonlarının yükseltilmesinden dolayı önceden haber verilmeksizin değiştirilebilir.

MODELLER		22LY33**	28LY33**
		22LY330C-ZA	28LY330C-ZA
Boyutlar (G x Y x D)	Ayaklı (mm)	507,6 x 355,9 x 140,6	641,5 x 432 x 175
	Ayaksız (mm)	507,6 x 315,7 x 53,1	641,5 x 395,8 x 57,6
Ağırlık	Ayaklı (kg)	3,1	4,6
	Ayaksız (kg)	2,9	4,4
Güç beslemesi		19 V --- 2,0 A	19 V --- 2,0 A
Güç tüketimi		35 W	40 W
MODELLER		32LY330*	39LY330*
		32LY330C-ZA	39LY330C-ZA
Boyutlar (G x Y x D)	Ayaklı (mm)	732 x 481 x 207	885 x 567 x 218
	Ayaksız (mm)	732 x 437 x 55,5	885 x 524 x 55,5
Ağırlık	Ayaklı (kg)	6,2	8,3
	Ayaksız (kg)	6,0	8
Güç beslemesi		AC 100-240 V~ 50 / 60 Hz	AC 100-240 V~ 50 / 60 Hz
Güç tüketimi		65 W	90 W
MODELLER		42LY330*	47LY330*
		42LY330C-ZA	47LY330C-ZA
Boyutlar (G x Y x D)	Ayaklı (mm)	961 x 612 x 218	1073 x 676 x 247
	Ayaksız (mm)	961 x 567 x 55,5	1073 x 629 x 55,8
Ağırlık	Ayaklı (kg)	9,5	12,7
	Ayaksız (kg)	9,2	12,3
Güç beslemesi		AC 100-240 V~ 50 / 60 Hz	AC 100-240 V~ 50 / 60 Hz
Güç tüketimi		100 W	110 W
MODELLER		55LY330*	60LY330*
		55LY330C-ZA	60LY330C-ZA
Boyutlar (G x Y x D)	Ayaklı (mm)	1243 x 772 x 247	1373 x 851 x 283
	Ayaksız (mm)	1243 x 725 x 56,8	1373 x 801 x 58,8
Ağırlık	Ayaklı (kg)	17,7	23,5
	Ayaksız (kg)	17,3	23,0
Güç beslemesi		AC 100-240 V~ 50 / 60 Hz	AC 100-240 V~ 50 / 60 Hz
Güç tüketimi		130 W	130 W

MODELLER		22LY34**	28LY34**
		22LY340C-ZA	28LY340C-ZA
Boyutlar (G x Y x D)	Ayaklı (mm)	507,6 x 355,9 x 140,6	641,5 x 432 x 175
	Ayaksız (mm)	507,6 x 315,7 x 53,1	641,5 x 395,8 x 57,6
Ağırlık	Ayaklı (kg)	3,1	4,6
	Ayaksız (kg)	2,9	4,4
Güç beslemesi		19 V --- 2,0 A	19 V --- 2,0 A
Güç tüketimi		35 W	40 W
MODELLER		32LY340*	32LY345*
		32LY340C-ZA	32LY345C-ZA
Boyutlar (G x Y x D)	Ayaklı (mm)	732 x 481 x 207	
	Ayaksız (mm)	732 x 437 x 55,5	
Ağırlık	Ayaklı (kg)	6,2	
	Ayaksız (kg)	6,0	
Güç beslemesi		AC 100-240 V~ 50 / 60 Hz	
Güç tüketimi		65 W	
MODELLER		39LY340*	39LY345*
		39LY340C-ZA	39LY345C-ZA
Boyutlar (G x Y x D)	Ayaklı (mm)	885 x 567 x 218	
	Ayaksız (mm)	885 x 524 x 55,5	
Ağırlık	Ayaklı (kg)	8,3	
	Ayaksız (kg)	8	
Güç beslemesi		AC 100-240 V~ 50 / 60 Hz	
Güç tüketimi		90 W	
MODELLER		42LY340*	42LY345*
		42LY340C-ZA	42LY345C-ZA
Boyutlar (G x Y x D)	Ayaklı (mm)	961 x 612 x 218	
	Ayaksız (mm)	961 x 567 x 55,5	
Ağırlık	Ayaklı (kg)	9,5	
	Ayaksız (kg)	9,2	
Güç beslemesi		AC 100-240 V~ 50 / 60 Hz	
Güç tüketimi		100 W	

MODELLER		47LY340*	47LY345*
		47LY340C-ZA	47LY345C-ZA
Boyutlar (G x Y x D)	Ayaklı (mm)	1073 x 676 x 247	
	Ayaksız (mm)	1073 x 629 x 55,8	
Ağırlık	Ayaklı (kg)	12,7	
	Ayaksız (kg)	12,3	
Güç beslemesi		AC 100-240 V~ 50 / 60 Hz	
Güç tüketimi		110 W	
MODELLER		55LY340*	55LY345*
		55LY340C-ZA	55LY345C-ZA
Boyutlar (G x Y x D)	Ayaklı (mm)	1243 x 772 x 247	
	Ayaksız (mm)	1243 x 725 x 56,8	
Ağırlık	Ayaklı (kg)	17,7	
	Ayaksız (kg)	17,3	
Güç beslemesi		AC 100-240 V~ 50 / 60 Hz	
Güç tüketimi		130 W	
MODELLER		60LY340*	60LY345*
		60LY340C-ZA	60LY345C-ZA
Boyutlar (G x Y x D)	Ayaklı (mm)	1373 x 851 x 283	
	Ayaksız (mm)	1373 x 801 x 58,8	
Ağırlık	Ayaklı (kg)	23,5	
	Ayaksız (kg)	23,0	
Güç beslemesi		AC 100-240 V~ 50 / 60 Hz	
Güç tüketimi		130 W	
MODELLER		22LY54**	28LY54**
		22LY540H-ZA 22LY540M-ZA	28LY540H-ZA 28LY540M-ZA
Boyutlar (G x Y x D)	Ayaklı (mm)	507,6 x 355,9 x 140,6	641,5 x 432 x 175
	Ayaksız (mm)	507,6 x 315,7 x 53,1	641,5 x 395,8 x 57,6
Ağırlık	Ayaklı (kg)	3,1	4,6
	Ayaksız (kg)	2,9	4,4
Güç beslemesi		19 V --- 2,0 A	19 V --- 2,0 A
Güç tüketimi		35 W	40 W

MODELLER		32LY540*	39LY540*
		32LY540H-ZA 32LY540S-ZA	39LY540H-ZA 39LY540S-ZA
Boyutlar (G x Y x D)	Ayaklı (mm)	732 x 481 x 207	885 x 567 x 218
	Ayaksız (mm)	732 x 437 x 55,5	885 x 524 x 55,5
Ağırlık	Ayaklı (kg)	6,2	8,3
	Ayaksız (kg)	6,0	8
Güç beslemesi		AC 100-240 V~ 50 / 60 Hz	AC 100-240 V~ 50 / 60 Hz
Güç tüketimi		65 W	90 W
MODELLER		42LY540*	47LY540*
		42LY540H-ZA 42LY540S-ZA	47LY540H-ZA 47LY540S-ZA
Boyutlar (G x Y x D)	Ayaklı (mm)	961 x 612 x 218	1073 x 676 x 247
	Ayaksız (mm)	961 x 567 x 55,5	1073 x 629 x 55,8
Ağırlık	Ayaklı (kg)	9,5	12,7
	Ayaksız (kg)	9,2	12,3
Güç beslemesi		AC 100-240 V~ 50 / 60 Hz	AC 100-240 V~ 50 / 60 Hz
Güç tüketimi		100 W	110 W
MODELLER		55LY540*	60LY540*
		55LY540H-ZA 55LY540S-ZA	60LY540S-ZA
Boyutlar (G x Y x D)	Ayaklı (mm)	1243 x 772 x 247	1373 x 851 x 283
	Ayaksız (mm)	1243 x 725 x 56,8	1373 x 801 x 58,8
Ağırlık	Ayaklı (kg)	17,7	23,5
	Ayaksız (kg)	17,3	23,0
Güç beslemesi		AC 100-240 V~ 50 / 60 Hz	AC 100-240 V~ 50 / 60 Hz
Güç tüketimi		130 W	130 W
MODELLER		32LY541*	39LY541*
		32LY541H-ZA	39LY541H-ZA
Boyutlar (G x Y x D)	Ayaklı (mm)	732 x 482 x 282	885 x 572 x 282
	Ayaksız (mm)	732 x 437 x 55,5	885 x 524 x 55,5
Ağırlık	Ayaklı (kg)	8,9	10,9
	Ayaksız (kg)	6,0	8
Güç beslemesi		AC 100-240 V~ 50 / 60 Hz	AC 100-240 V~ 50 / 60 Hz
Güç tüketimi		65 W	90 W

MODELLER		42LY541*	47LY541*
		42LY541H-ZA	47LY541H-ZA
Boyutlar (G x Y x D)	Ayaklı (mm)	961 x 617 x 325	1073 x 680 x 325
	Ayaksız (mm)	961 x 567 x 55,5	1073 x 629 x 55,8
Ağırlık	Ayaklı (kg)	12,6	15,7
	Ayaksız (kg)	9,2	12,3
Güç beslemesi		AC 100-240 V~ 50 / 60 Hz	AC 100-240 V~ 50 / 60 Hz
Güç tüketimi		100 W	110 W
MODELLER		55LY541*	28LY31**
		55LY541H-ZA	28LY310C-ZA
Boyutlar (G x Y x D)	Ayaklı (mm)	1243 x 771 x 325	641,5 x 432 x 175
	Ayaksız (mm)	1243 x 725 x 56,8	641,5 x 395,8 x 57,6
Ağırlık	Ayaklı (kg)	20,7	4,6
	Ayaksız (kg)	17,3	4,4
Güç beslemesi		AC 100-240 V~ 50 / 60 Hz	19 V --- 2,0 A
Güç tüketimi		130 W	40 W
MODELLER		32LY31**	42LY31**
		32LY310C-ZA	42LY310C-ZA
Boyutlar (G x Y x D)	Ayaklı (mm)	731 x 480 x 208	959 x 611 x 218
	Ayaksız (mm)	731 x 437 x 56,5	959 x 570 x 56,2
Ağırlık	Ayaklı (kg)	5,9	9,5
	Ayaksız (kg)	5,7	9,2
Güç beslemesi		AC 100-240 V~ 50 / 60 Hz	AC 100-240 V~ 50 / 60 Hz
Güç tüketimi		65 W	100 W
MODELLER		49LY31**	32LY331*
		49LY310C-ZA	32LY331C-ZA
Boyutlar (G x Y x D)	Ayaklı (mm)	1105 x 694 x 247	732 x 482 x 282
	Ayaksız (mm)	1105 x 652 x 56,5	732 x 437 x 55,5
Ağırlık	Ayaklı (kg)	13,6	8,9
	Ayaksız (kg)	13,2	6,0
Güç beslemesi		AC 100-240 V~ 50 / 60 Hz	AC 100-240 V~ 50 / 60 Hz
Güç tüketimi		110 W	65 W

MODELLER		39LY331*	42LY331*
		39LY331C-ZA	42LY331C-ZA
Boyutlar (G x Y x D)	Ayaklı (mm)	885 x 572 x 282	961 x 617 x 325
	Ayaksız (mm)	885 x 524 x 55,5	961 x 567 x 55,5
Ağırlık	Ayaklı (kg)	10,9	12,6
	Ayaksız (kg)	8	9,2
Güç beslemesi		AC 100-240 V~ 50 / 60 Hz	AC 100-240 V~ 50 / 60 Hz
Güç tüketimi		90 W	100 W
MODELLER		47LY331*	55LY331*
		47LY331C-ZA	55LY331C-ZA
Boyutlar (G x Y x D)	Ayaklı (mm)	1073 x 680 x 325	1243 x 771 x 325
	Ayaksız (mm)	1073 x 629 x 55,8	1243 x 725 x 56,8
Ağırlık	Ayaklı (kg)	15,7	20,7
	Ayaksız (kg)	12,3	17,3
Güç beslemesi		AC 100-240 V~ 50 / 60 Hz	AC 100-240 V~ 50 / 60 Hz
Güç tüketimi		110 W	130 W
MODELLER		32LY341*	39LY341*
		32LY341C-ZA	39LY341C-ZA
Boyutlar (G x Y x D)	Ayaklı (mm)	732 x 482 x 282	885 x 572 x 282
	Ayaksız (mm)	732 x 437 x 55,5	885 x 524 x 55,5
Ağırlık	Ayaklı (kg)	8,9	10,9
	Ayaksız (kg)	6,0	8
Güç beslemesi		AC 100-240 V~ 50 / 60 Hz	AC 100-240 V~ 50 / 60 Hz
Güç tüketimi		65 W	90 W
MODELLER		42LY341*	47LY341*
		42LY341C-ZA	47LY341C-ZA
Boyutlar (G x Y x D)	Ayaklı (mm)	961 x 617 x 325	1073 x 680 x 325
	Ayaksız (mm)	961 x 567 x 55,5	1073 x 629 x 55,8
Ağırlık	Ayaklı (kg)	12,6	15,7
	Ayaksız (kg)	9,2	12,3
Güç beslemesi		AC 100-240 V~ 50 / 60 Hz	AC 100-240 V~ 50 / 60 Hz
Güç tüketimi		100 W	110 W

MODELLER		55LY341*	32LY530*
		55LY341C-ZA	32LY530H-ZA
Boyutlar (G x Y x D)	Ayaklı (mm)	1243 x 771 x 325	732 x 481 x 207
	Ayaksız (mm)	1243 x 725 x 56,8	732 x 437 x 55,5
Ağırlık	Ayaklı (kg)	20,7	6,2
	Ayaksız (kg)	17,3	6,0
Güç beslemesi		AC 100-240 V~ 50 / 60 Hz	AC 100-240 V~ 50 / 60 Hz
Güç tüketimi		130 W	65 W
MODELLER		42LY530*	55LY530*
		42LY530H-ZA	55LY530H-ZA
Boyutlar (G x Y x D)	Ayaklı (mm)	961 x 612 x 218	1243 x 772 x 247
	Ayaksız (mm)	961 x 567 x 55,5	1243 x 725 x 56,8
Ağırlık	Ayaklı (kg)	9,5	17,7
	Ayaksız (kg)	9,2	17,3
Güç beslemesi		AC 100-240 V~ 50 / 60 Hz	AC 100-240 V~ 50 / 60 Hz
Güç tüketimi		100 W	130 W

AC/DC Adaptörü (Yalnızca 22/28LY33**, 22/28LY34**, 22/28LY54**)	Üretici : APD Model : DA-48F19, DA-40I19 Üretici : Lien chang Model : LCAP35
AC/DC Adaptörü (Yalnızca 28LY31**)	Üretici : Lien Chang Model : LCAP25B Üretici : LG Innotek Model : PSABL-204B

CI Modülü Boyutu (Genişlik x Yükseklik x Derinlik)	100,0 mm x 55,0 mm x 5,0 mm	
Çevre şartları	Çalışma Sıcaklığı	0 °C - 40 °C
	Çalışma Nem Oranı	% 80'den az
	Saklama Sıcaklığı	-20 °C - 60 °C
	Saklama Nem Oranı	% 85'den az

	Uydu Dijital TV ¹	Dijital TV	Analog TV
Televizyon Sistemi	DVB-T/T2 DVB-C DVB-S/S2	DVB-T DVB-C	PAL/SECAM B/G/D/K, PAL I/I', SECAM L/L' ²
Program Kapsamı	VHF, UHF C-Band, Ku-Band	VHF, UHF	VHF: E2 - E12, UHF: E21 - E69, CATV: S1 - S20, HYPER: S21 - S47
Kaydedilebilen en fazla program sayısı	6,000		1,500
Harici Anten Empedansı		75 Ω	

1 Sadece Uydu modellerinde / Sadece DVB-T2 destekli modeller

2 DVB-T2 destekli modeller hariç

Bileşen bağlantı noktası bağlantı bilgileri

TV üzerindeki TV	Y	P _B	P _R
DVD oynatıcısı üzerindeki Video çıkış bağlantı noktaları	Y	P _B	P _R
	Y	B-Y	R-Y
	Y	Cb	Cr
	Y	Pb	Pr
Sinyal	Bileşen		
480i / 576i	O		
480p / 576p	O		
720p / 1080i	O		
1080p	O (Sadece 50 Hz / 60 Hz)		

HDMI/DVI-DTV destekli mod

Çözünürlük	Yatay Frekans (kHz)	Dikey Frekans (Hz)
720 x 480	31,469	59,94
	31,5	60
720 x 576	31,25	50
1280 x 720	37,5	50
	44,96	59,94
	45	60
1920 x 1080i	33,72	59,94
	33,75	60
	28,125	50
1920 x 1080p	26,97	23,97
	27	24
	33,716	29,976
	33,75	30,00
	56,25	50
	67,43	59,94
	67,5	60

RGB-PC, HDMI/DVI-PC destekli mod

(PC modu için HDMI IN 1'i kullanın)
(Yalnızca 22/28/32/39/42/47/55/60LY33**,
22/28/32/39/42/47/55/60LY34**)

Çözünürlük	Yatay Frekans (kHz)	Dikey Frekans (Hz)
640 x 350	31,468	70,09
720 x 400	31,469	70,08
640 x 480	31,469	59,94
800 x 600	37,879	60,31
1024 x 768	48,363	60,00
1152 x 864	54,348	60,053
1360 x 768	47,712	60,015
1280 x 1024	63,981	60,020
1920 x 1080 (RGB-PC)	66,587	59,934
1920 x 1080 (Sadece FHD)	67,50	60,00

(22/28LY33**, 22/28LY34**, 32LY330C,
32LY340C, 32LY331C, 32LY341C hariç)

HDMI/DVI-PC destekli mod

(PC modu için HDMI IN 1'i kullanın)
(Yalnızca 22/28/32/39/42/47/55/60LY54**,
32/42/55LY53**, 32/42/49LY31**)

Çözünürlük	Yatay Frekans (kHz)	Dikey Frekans (Hz)
640 x 350	31,468	70,09
720 x 400	31,469	70,08
640 x 480	31,469	59,94
800 x 600	37,879	60,31
1024 x 768	48,363	60,00
1152 x 864	54,348	60,053
1360 x 768	47,712	60,015
1280 x 1024	63,981	60,020
1920 x 1080	67,50	60,00

(22/28LY54** hariç)

HDMI (PC) destekli mod

(Yalnızca 28LY31**)

Çözünürlük	Yatay Frekans (kHz)	Dikey Frekans (Hz)
720 x 400	31,468	70,080
640 x 480	31,469 37,500	59,940 75,000
800 x 600	37,879 46,875	60,317 75,000
1024 x 768	48,363 60,023	60,004 75,029
1280 x 800	49,702	59,810
1366 x 768	47,717	59,79

! NOT

- Optimum ekran çözünürlüğü
- 1366 X 768 @60Hz
- Her bir modda optimum zamanlama dikey frekans 60 Hz'dir.

Desteklenen Video Formatları

- Maksimum: 1920 x 1080 @ 30p (yalnızca Motion JPEG 640 x 480 @ 30p)
- .asf, .wmv
[Video] MPEG-2, MPEG-4 Kısım 2, DivX3.11, DivX4, DivX5, DivX6, XViD, H.264/AVC, VC1(WMV3, WVC1), MP43
[Audio] WMA Standard, WMA9(Pro), MP3, AAC, AC3, MP3, 3D WMV Single Stream.
- divx, .avi
[Video] MPEG-2, MPEG-4 Kısım 2, DivX3.11, DivX4, DivX5, DivX6, XViD, H.264/AVC
[Audio] HE-AAC, LPCM, ADPCM, MPEG- 1 Layer I, MPEG-1 Layer II, Dolby Digital, MPEG-1 Layer III (MP3), *DTS
- .ts, .trp, .tp, .mts, .m2ts
[Video] H.264/AVC, MPEG-2, AVS, VC1
[Audio] MPEG-1 Layer I, MPEG-1 Layer II, MPEG-1 Layer III (MP3), Dolby Digital, Dolby Digital Plus, AAC, HE-AAC, *DTS
- .vob
[Video] MPEG-1, MPEG-2
[Audio] Dolby Digital, MPEG-1 Layer I, MPEG- 1 Layer II, DVD-LPCM
- mp4, .m4v, .mov
[Video] MPEG-2, MPEG-4 Kısım 2, DivX3.11, DivX4, DivX5, DivX6, XViD, H.264/AVC
[Audio] AAC, MPEG-1 Layer III (MP3), *DTS
- .mkv
[Video] MPEG-2, MPEG-4 Kısım 2, DivX3.11, DivX4, DivX5, DivX6, XViD, H.264/AVC
[Audio] HE-AAC, Dolby Digital, MPEG-1 Layer III (MP3), *DTS, LPCM
- motion JPEG
[Video] MJPEG
[Audio] LPCM, ADPCM
- .mpg, .mpeg, .mpe
[Video] MPEG-1, MPEG-2
[Audio] MPEG-1 Layer I, MPEG-1 Layer II, Dolby Digital, LPCM
- dat
[Video] MPEG-1, MPEG-2
[Audio] MP2

- flv
[Video] Sorenson H.263, H.264/AVC
[Audio] MP3, AAC, HE-AAC
- *rm, *rmvb
[Video] RV30, RV40
[Audio] Dolby Digital, AAC, HE-AAC, RA6(Cook)
- 3gp, 3gp2
[Video] H.264/AVC, MPEG-4 Kısım 2
[Audio] AAC, AMR(NB/WB)
- *DTS / *rm / *rmvb : Modele bağlı olarak

Desteklenen Ses Formatları














- Dosya türü: mp3
[Bit hızı] 32 Kbps - 320 Kbps
[Örnek frek.] 16 kHz - 48 kHz
[Destek] MPEG1, MPEG2, Layer2, Layer3
- Dosya Türü: AAC
[Bit hızı] Serbest Biçim
[Örnek frek.] 8 kHz ~ 48 kHz
[Destek] ADIF, ADTS
- Dosya Türü: M4A
[Bit hızı] Serbest Biçim
[Örnek frek.] 8 kHz ~ 48 kHz
[Destek] MPEG-4
- Dosya Türü: WMA
[Bit hızı] 128 Kbps ~ 320 Kbps
[Örnek frek.] 8 kHz ~ 48 kHz
[Destek] WMA7, WMA8, WMA9 Standard
- Dosya Türü: WMA 10 Pro
[Bit hızı] ~ 768 Kbps
[Kanal / Örnek frek.]
M0 : 2 Kanala kadar @ 48 kHz (LBR modu hariç),
M1 : 5.1 Kanala kadar @ 48 kHz
M2 : 5.1 Kanala kadar @ 96 kHz
[Destek] WMA 10 Pro
- Dosya Türü: OGG
[Bit hızı] Serbest Biçim
[Örnek frek.] ~ 48 kHz
[Destek] OGG Vorbis

Desteklenen Fotoğraf Formatları

- Kategori: 2D (jpeg, jpg, jpe)
[Kullanılabilir dosya türü] SOF0: Taban çizgisi,
SOF1: Sıralı Genişletme,
SOF2: Aşamalı
[Fotoğraf boyutu] Minimum: 64 x 64,
Maksimum Normal Tip: 15360 (G) x 8640
(Y), Aşamalı Tip: 1920 (G) x 1440 (Y)
- Kategori: BMP
[Fotoğraf boyutu] Minimum: 64 x 64,
Maksimum : 9600 x 6400
- Kategori: PNG
[Kullanılabilir dosya türü] Geçmeli, Geçmesiz
[Fotoğraf boyutu] Minimum : 64 x 64,
Maksimum: Geçmeli : 1200 x 800, Geçmesiz
: 9600 x 6400
- BMP ve PNG dosya biçimleri JPEG
biçiminden daha yavaş görüntülenebilir.

KIZILÖTESİ KODLARI

- Bu özellik her modelde mevcut değildir.

Kod (H.desimal)	İşlev	Not	Kod (H.desimal)	İşlev	Not
08	 (GÜÇ)	Uzaktan kumanda Düğmesi (Açma/Kapama)	44	OK	Uzaktan kumanda Düğmesi
F0	TV/RAD	Uzaktan kumanda Düğmesi	40	^	Uzaktan kumanda Düğmesi
39	SUBTITLE	Uzaktan kumanda Düğmesi	41	v	Uzaktan kumanda Düğmesi
91	AD	Uzaktan kumanda Düğmesi	07	<	Uzaktan kumanda Düğmesi
79	RATIO	Uzaktan kumanda Düğmesi	06	>	Uzaktan kumanda Düğmesi
0B	INPUT	Uzaktan kumanda Düğmesi	72	KIRMIZI	Uzaktan kumanda Düğmesi
10-19	Sayı Düğmesi 0-9	Uzaktan kumanda Düğmesi	71	YEŞİL	Uzaktan kumanda Düğmesi
53	LIST	Uzaktan kumanda Düğmesi	63	SARI / 	Uzaktan kumanda Düğmesi
1A	Q.VIEW	Uzaktan kumanda Düğmesi	61	MAVİ / 	Uzaktan kumanda Düğmesi
02	 +	Uzaktan kumanda Düğmesi	B1		Uzaktan kumanda Düğmesi
03	 -	Uzaktan kumanda Düğmesi	B0		Uzaktan kumanda Düğmesi
1E	FAV	Uzaktan kumanda Düğmesi	BA		Uzaktan kumanda Düğmesi
AB	GUIDE	Uzaktan kumanda Düğmesi	8E		Uzaktan kumanda Düğmesi
09	MUTE	Uzaktan kumanda Düğmesi	8F		Uzaktan kumanda Düğmesi
00	P ^ / PAGE ^	Uzaktan kumanda Düğmesi	7E	SIMPLINK	Uzaktan kumanda Düğmesi
01	P v / PAGE v	Uzaktan kumanda Düğmesi	30	AV MODE	Uzaktan kumanda Düğmesi
20	TEXT	Uzaktan kumanda Düğmesi	E8	ALARM	Uzaktan kumanda Düğmesi
21	T.OPT(T. Option)	Uzaktan kumanda Düğmesi	0C	PORTAL	Uzaktan kumanda Düğmesi
43	SETTINGS	Uzaktan kumanda Düğmesi	95	ENERGY SAVING	Uzaktan kumanda Düğmesi
45	Q.MENU	Uzaktan kumanda Düğmesi	60	PIP/ 	Uzaktan kumanda Düğmesi
AA	INFO	Uzaktan kumanda Düğmesi	9B	TV/PC	Uzaktan kumanda Düğmesi
28	BACK 	Uzaktan kumanda Düğmesi	BD	REC/ 	Uzaktan kumanda Düğmesi
5B	EXIT	Uzaktan kumanda Düğmesi			

HARİCİ KONTROL CİHAZI KURULUMU

RS-232C Kurulumu

- Gösterilen resim sizin TV'nizden farklı olabilir.

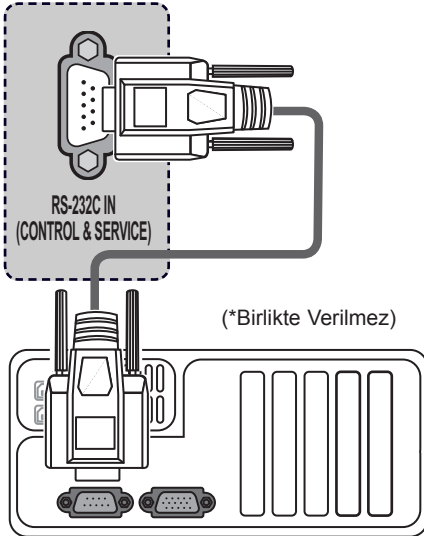
RS-232C (seri bağlantı noktası) giriş jakını harici bir kumanda cihazına (örneğin bir bilgisayar veya bir AV kontrol sistemi) bağlayarak ürün fonksiyonlarını dışarıdan kontrol edebilirsiniz.

Kontrol cihazının seri bağlantı noktasını ürün arka panosundaki RS-232C jakına bağlayın.

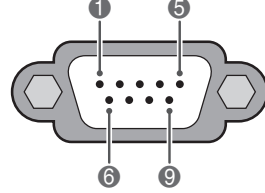


NOT

- RS-232C bağlantı kabloları ürünle birlikte tedarik edilmez.



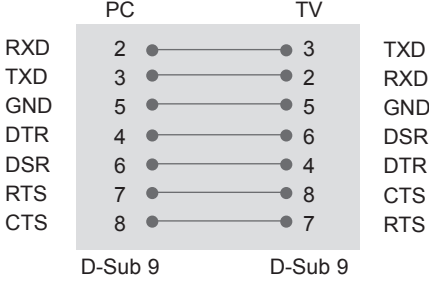
Konnektör tipi: 9 Pimli D-Sub Erkek



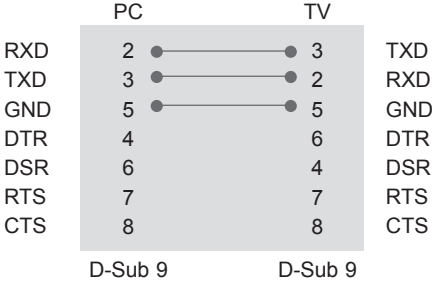
No.	Pim adı
1	3,5 V
2	RXD (Veri Alma)
3	TXD (Veri iletme)
4	IR'den TV'ye
5	GND
6	Bağlantı yok
7	Bağlantı yok (5 V LY54**, LY53** mevcuttur)
8	Bağlantı yok
9	Bağlantı yok (12 V LY54**, LY53** mevcuttur)

RS-232C Yapılandırması

7 Telli Konfigürasyonlar (Standart RS-232C kablosu)



3 Kablolü Konfigürasyon (Standart değil)



Kimliği Ayarla

Kimlik Numarasını Ayarla. "Real Data Mapping"

- 1 Ana menülere erişmek için **SETTINGS(AYARLAR)** veya **HOME(ANA SAYFA)** düğmesine basın.
- 2 **OPTION (SEÇENEK)** öğesine geçmek için gezinme düğmelerine ve **OK(TAMAM)** düğmesine basın.
- 3 **Set ID (Kimlik Ayarlama)** öğesine geçmek için Gezinme düğmelerine ve **OK(TAMAM)** düğmesine basın.
- 4 Kimlik numarası ayarlamak için sola ya da sağa ilerleyin ve **Close(Kapat)** öğesini seçin. Ayar aralığı 1-99 arasındadır.
- 5 Tamamladığınızda, **EXIT(ÇIKIŞ)** düğmesine basın.

İletişim Parametreleri

- Baud hızı: 9600 bps (UART)
- Veri uzunluğu: 8 bit
- Parite: Yok
- Durdurma biti: 1 bit
- İletişim Kodu: ASCII kodu
- Çapraz bağlı (ters) kablo kullanın.

Komut referans listesi

(Modele bağlı olarak)

	KOMUT1	KOMUT2	VERİ (H.desimal)		KOMUT1	KOMUT2	VERİ (H.desimal)
01. Güç	k	a	00 - 01	12. Uzaktan Kumanda Kilit Modu	k	m	00 - 01
02. İzleme Oranı	k	c	(Bkz. s.63)	13. Denge	k	t	00 - 64
03. Ekran Karartma	k	d	(Bkz. s.63)	14. Renk Tonu	x	u	00 - 64
04. Ses kapatma	k	e	00 - 01	15. Enerji Tasarrufu	j	q	00 - 05
05. Ses Seviyesi Kontrolü	k	f	00 - 64	16. Oto. Yapılandırma	j	u	01
06. Kontrast	k	g	00 - 64	17. Eşitleyici	j	v	(Bkz. s.65)
07. Parlaklık	k	h	00 - 64	18. Ayar Komutu	m	a	(Bkz. s.65)
08. Renk	k	i	00 - 64	19. Program Ekleme/Atlama	m	b	00 - 01
09. Ton	k	j	00 - 64	20. Tuş	m	c	(Bkz. s.66)
10. Keskinlik	k	k	00 - 32	21. Arka Işık Kontrolü	m	g	00 - 64
11. OSD Seç	k	l	00 - 01	22. Giriş Seçimi (Ana)	x	b	(Bkz. s.66)



NOT

- DivX veya EMF gibi USB işlemleri sırasında, Power (ka) (Güç; komut:ka) ve Key (mc) (Düğme;komut:mc) dışındaki hiçbir komut çalıştırılmaz ve NG olarak işlenir.

İletim / Alım Protokolü

İletim

[Komut1][Komut2][][Kimliği Ayarla][][Veri][Cr]

[Komut 1] : TV'yi kontrol etmek üzere ilk komut. (j, k, m ya da x)

[Komut 2] : TV'yi kontrol etmek üzere ikinci komut.

[Kimliği Ayarla] : Opsiyon menüsünde, istenen monitör kimlik numarasını seçmek üzere set kimliğini ayarlayabilirsiniz. Ayarlama aralığı 1 ile 99 arasındadır. Kimliği Ayarla için 0'ı seçerken, bağlı bulunan her set kontrol edilir.

Kimliği Ayarla menü üzerinde onluk sistemde olarak (1'den 99'a) ve On altık sistemde (0x0'dan 0x63'e) iletilim/alma protokolü ile belirtilmektedir.

[Veri] : Komut verisini göndermek için. Komutun durumunu okumak için 'FF' verisini gönderin.

[Cr] : Satırbaşı Yapmak

ASCII kodu '0x0D'

[] : ASCII kodu 'boşluk (0x20)'

OK Alındı

[Komut2][][Kimliği Ayarla][][OK][Veri][x]

* Cihaz normal veri alırken bu formatta ACK (alındı bildirimi) gönderir. Bu sırada veri, veri okuma modundaya, mevcut durum verisini gösterir. Veri, veri yazma modundaya, PC'nin verisini geri döndürür.

Hata Alındı

[Komut2][][Kimliği Ayarla][][NG][Veri][x]

* Cihaz uygulanamaz fonksiyonlara veya iletişim hatalarına ilişkin normal veriler alırken bu formatta ACK (alındı bildirimi) gönderir.

Veri 00: Geçersiz Kod

01. Güç (Komut: k a)

- ▶ TV'nin Açma/Kapama kontrolü içindir.

İletim [k][a][][Kimliği Ayarla][][Veri][Cr]

Veri 00 : Güç Kapalı 01 : Açma

Alındı [a][][Kimliği Ayarla][][OK/NG][Veri][x]

- ▶ Güç Açık/Kapalı durumunu göstermek için.

İletim [k][a][][Kimliği Ayarla][][FF][Cr]

Alındı [a][][Kimliği Ayarla][][OK/NG][Veri][x]

- * Benzer şekilde, diğer fonksiyonlar bu formatta '0xFF' verisi gönderilirse, Alındı bildirim verisi geri beslemesi, her bir fonksiyonla ilgili durumu belirtir.
- * OK Ack., Error Ack. ve diğer mesajlar TV açıkken ekranda görüntülenebilir.

02. İzleme Oranı (Komut: k c)

(Ana Resim Boyutu)

- ▶ Ekran formatını ayarlamak için. (Ana görüntü formatı) Görüntü formatını ayrıca Q.MENU (Hızlı Menü) veya RESİM menüsündeki İzleme Oranı komutunu kullanarak da ayarlayabilirsiniz.

İletim [k][c][][Kimliği Ayarla][][Veri][Cr]

Veri 01 : Normal ekran (4:3) 07 : 14:9

02 : Geniş ekran (16:9) 09 : Sadece Tarayın

0B : Tam Geniş

04 : Yakınlaştırma 10 - 1F : Sinema Zoom

06 : Orijinal 1 - 16

Alındı [c][][Kimliği Ayarla][][OK/NG][Veri][x]

- * PC girişini kullanarak, en-boy oranını 16:9 veya 4:3 olarak seçebilirsiniz.
- * DTV/HDMI (1080i 50 Hz / 60 Hz, 720p 50 Hz / 60 Hz, 1080P 24 Hz / 30 Hz / 50 Hz / 60 Hz), Bileşen (720P, 1080i, 1080p 50 / 60 Hz) modunda, Sadece Tarayın kullanılabilir.
- * Tam Geniş özelliği yalnızca Dijital, Analog, AV için desteklenir.

03. Ekran Karartma (Komut: k d)

- ▶ Ekran karartma Açık/Kapalı seçimi için.

İletim [k][d][][Kimliği Ayarla][][Veri][Cr]

Veri 00 : Ekran karartma kapalı (Görüntü açık)

Video sesi kapalı özelliği devre dışı

01 : Ekran karartma açık (Görüntü kapalı)

10 : Video sesi kapalı özelliği etkin

Alındı [d][][Kimliği Ayarla][][OK/NG][Veri][x]

- * Yalnızca video sesi kapalı özelliği etkin durumdayken, TV Ekran Üstü Gösterim (OSD) menüsünü görüntüler. Ancak Ekran sesi kapalı özelliğinin etkin olduğu durumda, TV'de Ekran Üstü Gösterim (OSD) menüsü görüntülenmez.

04. Ses Kapatma (Komut: k e)

- ▶ Ses susturma Açık/Kapalı kontrolü için. Susturma ayarını uzaktan kumanda üstündeki MUTE tuşuyla da yapabilirsiniz.

İletim [k][e][][Kimliği Ayarla][][Veri][Cr]

Veri 00 : Ses susturma açık (Ses kapalı)

01 : Ses susturma kapalı (Ses açık)

Alındı [e][][Kimliği Ayarla][][OK/NG][Veri][x]

05. Ses Seviyesi Kontrolü (Komut: k f)

- ▶ Ses seviyesini ayarlamak için. Ses seviyesini uzaktan kumanda üstündeki SES tuşlarıyla da ayarlayabilirsiniz.

İletim [k][f][][Kimliği Ayarla][][Veri][Cr]

Veri Min : 00 - Maks : 64

- * 'Gerçek veri eşleme' tablosuna bakın. Bkz. s.66.

Alındı [f][][Kimliği Ayarla][][OK/NG][Veri][x]

06. Kontrast (Komut: k g)

- ▶ Ekran kontrastını ayarlamak için. Kontrastı RESİM menüsünden de ayarlayabilirsiniz.

İletim [k][g][][Kimliği Ayarla][][Veri][Cr]

Veri Min : 00 - Maks : 64

- * 'Gerçek veri eşleme' tablosuna bakın. Bkz. s.66.

Alındı [g][][Kimliği Ayarla][][OK/NG][Veri][x]

07. Parlaklık (Komut: k h)

- Ekran parlaklığını ayarlamak için. Parlaklığı RESİM menüsünden de ayarlayabilirsiniz.

İletim [k][h][][Kimliği Ayarla][][Veri][Cr]

Veri Min : 00 - Maks : 64

- * 'Gerçek veri eşleme' tablosuna bakın. Bkz. s.66.

Alındı [h][][Kimliği Ayarla][][OK/NG][Veri][x]

08. Renk (Komut: k i)

- Ekran rengini ayarlamak için. Rengi RESİM menüsünden de ayarlayabilirsiniz.

İletim [k][i][][Kimliği Ayarla][][Veri][Cr]

Veri Min : 00 - Maks : 64

- * 'Gerçek veri eşleme' tablosuna bakın. Bkz. s.66.

Alındı [i][][Kimliği Ayarla][][OK/NG][Veri][x]

09. Ton (Komut: k j)

- Ekran tonunu ayarlamak için. Tonu RESİM menüsünden de ayarlayabilirsiniz.

İletim [k][j][][Kimliği Ayarla][][Veri][Cr]

Veri Kırmızı : 00 - Yeşil : 64

- * 'Gerçek veri eşleme' tablosuna bakın. Bkz. s.66.

Alındı [j][][Kimliği Ayarla][][OK/NG][Veri][x]

10. Keskinlik (Komut: k k)

- Ekran keskinliğini ayarlamak için. Keskinliği RESİM menüsünden de ayarlayabilirsiniz.

İletim [k][k][][Kimliği Ayarla][][Veri][Cr]

Veri Min : 00 - Maks : 32

- * 'Gerçek veri eşleme' tablosuna bakın. Bkz. s.66.

Alındı [k][][Kimliği Ayarla][][OK/NG][Veri][x]

11. OSD Seç (Komut: k l)

- Uzaktan kumanda ederken OSD (Ekran Üstü Gösterim) Açık/Kapalı seçimi için.

İletim [k][l][][Kimliği Ayarla][][Veri][Cr]

Veri 00 : OSD kapalı 01 : OSD açık

Alındı [l][][Kimliği Ayarla][][OK/NG][Veri][x]

12. Uzaktan kumanda kilit modu (Komut: k m)

- Monitör ve uzaktan kumanda üstündeki ön pano kontrollerini kilitlemek için.

İletim [k][m][][Kimliği Ayarla][][Veri][Cr]

Veri 00 : Kilit kapalı 01 : Kilit açık

Alındı [m][][Kimliği Ayarla][][OK/NG][Veri][x]

- * Uzaktan kumandayı kullanmıyorsanız bu modu kullanın. Ana güç açıldığında/kapandığında, dışarıdan kontrol kilidi etkisiz hale gelir.
- * Bekleme modunda, tuş kilidi açıksa, TV IR ve Yerel Tuşun açma tuşuyla açılmayacaktır.

13. Denge (Komut: k t)

- Denge ayarı için. Denge ayarını SES menüsünden de yapabilirsiniz.

İletim [k][t][][Kimliği Ayarla][][Veri][Cr]

Veri Sol : 00 - Sağ : 64

- * 'Gerçek veri eşleme' tablosuna bakın. Bkz. s.66.

Alındı [t][][Kimliği Ayarla][][OK/NG][Veri][x]

14. Ton (Komut: x u)

- Renk sıcaklığını ayarlamak için. Renk sıcaklığını RESİM menüsünden de ayarlayabilirsiniz.

İletim [x][u][][Kimliği Ayarla][][Veri][Cr]

Veri Sıcaklığı: 00 - Soğuk: 64

- * 'Gerçek veri eşleme' tablosuna bakın. Bkz. s.66.

Alındı [u][][Kimliği Ayarla][][OK/NG][Veri][x]

15. Enerji tasarrufu (Komut: j q)

- ▶ TV'nin güç tüketimini azaltmak içindir. Güç Tasarrufunu RESİM menüsünden de ayarlayabilirsiniz.

İletim [j][q][][Kimliği Ayarla][][Veri][Cr]

Enerji Tasarrufu İşlevi				Düzyey				Açıklama	
7	6	5	4	3	2	1	0		
0	0	0	0	Düşük Güç	0	0	0	0	Kapalı
0	0	0	0	Düşük Güç	0	0	0	1	Minimum
0	0	0	0	Düşük Güç	0	0	1	0	Orta
0	0	0	0	Düşük Güç	0	0	1	1	Maksimum
0	0	0	0	Düşük Güç	0	1	0	1	Video Sessiz
0	0	0	0	Düşük Güç	0	1	0	0	Oto.

- ▶ "Akıllı Sensör"ü destekleyen TV'de 'Auto' (Oto) seçeneği mevcuttur.

Alındı [q][][Kimliği Ayarla][][OK/NG][Veri][x]

16. Oto. Yapılandır (Komut: j u) (Yalnızca RGB Modeli)

- ▶ Otomatik olarak görüntü konumunu ayarlamak ve görüntü titremesini en aza indirmek için. Sadece RGB (PC) modunda çalışır.

İletim [j][u][][Kimliği Ayarla][][Veri][Cr]

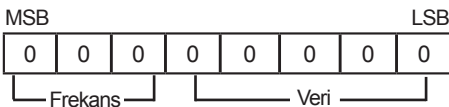
Data 01 : To set

Alındı [u][][Kimliği Ayarla][][OK/NG][Veri][x]

17. Eşitleyici (Komut : j v)

- ▶ Ekolayzırı ayarlamak için.

İletim [j][v][][Kimliği Ayarla][][Veri][Cr]



7	6	5	Frekans	4	3	2	1	0	Adım
0	0	0	1. Bant	0	0	0	0	0	0(ondalık)
0	0	1	2. Bant	0	0	0	0	1	1(ondalık)
0	1	0	3. Bant
0	1	1	4. Bant	1	0	0	1	1	19(ondalık)
1	0	0	5. Bant	1	0	1	0	0	20(ondalık)

Alındı [v][][Kimliği Ayarla][][OK/NG][Veri][x]

18. Ayar Komutu (Komut: m a)

- ▶ Kanalı aşağıdaki fiziksel numaralardan birine ayarlayınız.

İletim [m][a][][Kimliği Ayarla][][Veri 00][][Veri 01][][Veri 02][Cr]

Veri 00 : Yüksek kanal verisi

Veri 01 : Düşük kanal verisi

ör. No. 47 -> 00 2F (2FH)
No. 394 -> 01 8A (18AH),
DTV No. 0 -> Dikkate almayınız

Veri 02 : [Antenin]

0x00 : ATV Ana
0x10 : DTV Ana
0x20 : Radyo

[Kablosu]

0x80 : ATV Ana
0x90 : DTV Ana
0xA0 : Radyo

[Uydu]

0x40 : DTV Ana
0x50 : Radyo Ana

Kanal veri aralığı

Min: 00 Maks.: 270F (0 - 9999)

Alındı [a][][Kimliği Ayarla][][OK/NG][Veri][x]

Veri Min: 00 - Maks: 7DH

19. Kanal Ekleme/Atlama (Komut: m b)

- ▶ Geçerli Program durum atlamasını ayarlamak için.

İletim [m][b][][Kimliği Ayarla][][Veri][Cr]

Veri 00 : Atla 01 : Ekle

Alındı [b][][Kimliği Ayarla][][OK/NG][Veri][x]

20. Tuş (Komut: m c)

- ▶ IR uzaktan kumanda tuş kodunu göndermek için.

İletim [m][c][][Kimliği Ayarla][][Veri][Cr]

Veri Tuş kodu - Bkz. s.58.

Alındı [c][][Kimliği Ayarla][][OK/NG][Veri][x]

21. Arka Plan Işığının Kontrolü (Komut: m g)

- ▶ Arka Plan Işığını kontrol etmek için.

İletim [m][g][][Kimliği Ayarla][][Veri][Cr]

Veri Min : 00 - Maks : 64

Alındı [g][][Kimliği Ayarla][][OK/NG][Veri][x]

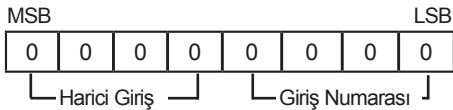
22. Giriş seçimi (Komut: x b)

(Ana Resim Girişi)

- ▶ Ana resim için giriş kaynağını seçmek için.

İletim [x][b][][Kimliği Ayarla][][Veri][Cr]

Veri Yapısı



Harici Giriş				Veri
0	0	0	0	DTV
0	0	0	1	Analog

0	0	1	0	AV
0	1	0	0	Bileşen
0	1	1	0	RGB
0	1	1	1	HDMI
1	0	0	0	
1	0	0	1	
1	0	1	0	

Giriş Numarası				Veri
0	0	0	0	Giriş1
0	0	0	1	Giriş2
0	0	1	0	Giriş3
0	0	1	1	Giriş4

Alındı [b][][Kimliği Ayarla][][OK/NG][Veri][x]

* Gerçek veri eşleme

00 :	Adım 0
:	
A :	Adım 10 (Kimliği Ayarla 10)
:	
F :	Adım 15 (Kimliği Ayarla 15)
10 :	Adım 16 (Kimliği Ayarla 16)
:	
64 :	Adım 100
:	
6E :	Adım 110
:	
73 :	Adım 115
74 :	Adım 116
:	
CF :	Adım 199
:	
FE :	Adım 254
FF :	Adım 255

ÇEVRESEL BİLGİLER

WEEE



Eski cihazınızın atılması

1. Tüm elektrik ve elektronik ürünler hükümetin veya mahalli yetkililerin gösterdiği toplama tesislerine atılmalıdır.
2. Eski cihazınızın uygun biçimde atılması çevreye ve insan sağlığına zararlı potansiyel negatif sonuçları önler.
3. Eski cihazınızın atılmasıyla ilgili daha detaylı bilgi almak için lütfen mahalli yetkililerle, katı atık servisiyle ya da ürünü aldığınız mağaza ile irtibata geçiniz.
4. EEE Yönetmeliğine uygundur.

Pil



Pb

1. Bu sembol pillerin %0,0005 oranında cıva, %0,002 oranında kadmiyum veya %0,004 oranında kurşun içermesi durumunda cıva (Hg), kadmiyum (Cd) veya kurşun (Pb) kimyasal sembolleri ile bir arada bulunabilir.
2. Tüm piller ve akümülatörler, normal atıl çöplerden ayrı olarak, hükümet veya yerel idareler tarafından belirlenmiş olan toplama merkezlerinde atılmalıdır.
3. Bu tip kullanılmış pil/akümülatörlerin doğru olarak atılması hem çevreye hem de hayvan ve insan sağlığına verilebilecek potansiyel olumsuz sonuçları önleyecektir.
4. Kullanılmış pillerinizi/akümülatörlerinizin atılması ile ilgili olarak, bulunduğunuz yerdeki belediye, çöp atım hizmeti veren kuruluşlara veya ürünü satın aldığınız yerlere başvurabilirsiniz.

Kullanım süresi 10 yıldır. (Ürünün fonksiyonlarını yerine getirebilmesi için gerekli yedek parça temin süresi).

NAKLİYE VE TAŞIMA SIRASINDA DİKKAT EDİLMESİ GEREKENLER

- 1- Cihazın fişini prizden çıkarınız
- 2- Taşıma sırasında ekranı düşürmeyin, sarsmayarak darbe görmesini önleyiniz.
- 3- Ürünü normal kullanma konumunda taşıyınız, mümkünse orjinal malzemesiyle paketleyerek taşıyın.
- 4- Taşıma sırasında cihazın üstüne ağır bir şey koymayınız.
- 5- Mümkünse iki kişi taşıyınız.
- 6- Kesinlikle cihazınızı panel üzerine yatırmayınız.

ENERJİ TASARRUF BİLGİLERİ

- 1- Plazma veya LCD TV nizi kullanmadığınız sürede kapalı tutun
- 2- Uzun süre kullanmayacaksınız cihazın fişini muhakkak çıkarın
- 3- Kısa aralıklarda cihazınızı stand-by konumunda bırakabilirsiniz

İTHALATÇI ADRESİ

LG ELECTRONICS TİCARET A.Ş.
Kaptanpaşa Mah. Piyalepaşa Bulvarı No : 73
Ortadoğu Plaza Kat : 7
Şişli - İstanbul - Turkey

Tel: (0 212) 314 52 52
Fax: (0 212) 222 61 44

ÜRETİCİ ADRESİ

LG Electronics Inc. LG Twin Towers 20, Yeoi-do-dong, Yeongdeungpo-gu, Seoul , KOREA 150-721
Tel : 82-2-3777-1114

Yetkili Servisler

Değerli Müşterimiz,

LG Çağrı Yönetim Merkezi 444 6 543 (LGE) no.lu telefon numarası ile, 7 gün / 24 saat hizmet vermektedir (Saat 20:00 ile 09:00 saatleri arasında otomatik kayıt sistemi ile). Bu saatler dışında aradığınızda adınızı, soyadınızı ve telefon numaranızı alan kodu ile bıraktığınızda ilk mesai saatinde sizinle irtibata geçilecektir. Doğrudan bu numarayı çevirerek size en yakın Yetkili Servis telefonunu alabilir veya arzu ettiğiniz hizmeti talep edebilirsiniz.

Çağrı Merkezi

444 6 543 (LGE)

**ÇAĞRI MERKEZİMİZİ SABİT TELEFONLARDAN
VEYA CEP TELEFONLARINDAN ALAN KODU
ÇEVİRMEKSİZİN ARAYABİLİRSİNİZ.**

GARANTİ ŞARTLARI

1. Garanti süresi, malın teslim tarihinden itibaren başlar ve 2 yıldır.
2. Malın bütün parçaları dahil olmak üzere tamamı firmamızın garantisidir.
3. Malın garanti süresi içerisinde arızalanması durumunda, tamirde geçen süre garanti süresine eklenir. Malın tamir süresi en fazla 20 iş günüdür. Bu süre, mala ilişkin arızanın servis istasyonuna, servis istasyonunun olmaması durumunda, malın satıcısı, bayii, acentası, temsilciliği, ithalatçısı veya imalatçısından-üreticisinden birisine bildirim tarihinden itibaren başlar. Sanayi malının arızasının 10 iş günü içerisinde giderilmemesi halinde, imalatçı-üretici veya ithalatçı; malın tamiri tamamlanıncaya kadar, benzer özelliklere sahip başka bir malını tüketicinin kullanımına tahsis etmek zorundadır.
4. Malın garanti süresi içerisinde, gerek malzeme ve işçilik, gerekse montaj hatalarından dolayı arızalanması halinde, işçilik masrafı, değiştirilen parça bedeli ya da başka herhangi bir ad altında hiçbir ücret talep etmeksizin tamiri yapılacaktır.
5. Garanti belgesi ile ilgili olarak çıkabilecek sorunlar için T.C. Gümrük ve Ticaret Bakanlığı, Tüketicinin Korunması ve Piyasa Gözetim Genel Müdürlüğü'ne başvurulabilir.
6. Malın ayıplı olduğunun anlaşılması durumunda tüketici; satılanı geri vermeye hazır olduğunu bildirerek sözleşmeden dönme;
 - Satılanı alıkoyp ayıp oranında satış bedelinden indirim isteme,
 - Aşırı bir masraf gerektirmediği takdirde, bütün masrafları satıcıya ait olmak üzere satılanın ücretsiz onarımını isteme,
 - İmkân varsa, satılanın ayıpsız bir misli ile değiştirilmesini isteme, seçimlik haklarından birini kullanabilir. Satıcı, tüketicinin tercih ettiği bu talebi yerine getirmekle yükümlüdür. Ücretsiz onarım veya malın ayıpsız misli ile değiştirilmesi hakları üretici veya ithalatçıya karşı da kullanılabilir. Bu hakların yerine getirilmesi konusunda satıcı, üretici ve ithalatçı müteselsilen sorumludur.

Üretici veya ithalatçı, malın kendisi tarafından piyasaya sürülmesinden sonra ayıbın doğduğunu ispat ettiği takdirde sorumlu tutulmaz. Ücretsiz onarım veya malın ayıpsız misli ile değiştirilmesinin satıcı için orantısız güçlükleri beraberinde getirecek olması hâlinde tüketici, sözleşmeden dönme veya ayıp oranında bedelden indirim haklarından birini kullanabilir. Orantısızlığın tayininde malın ayıpsız değeri, ayıbın önemi ve diğer seçimlik haklara başvuranın tüketici açısından sorun teşkil edip etmeyeceği gibi hususlar dikkate alınır. Ücretsiz onarım veya malın ayıpsız misli ile değiştirilmesi haklarından birinin seçilmesi durumunda bu talebin satıcıya, üreticiye veya ithalatçıya yöneltilmesinden itibaren azami yirmi iş günü. Ancak, bu Kanununun 58 inci maddesi uyarınca çıkarılan yönetmelik eki listede yer alan mallara ilişkin, tüketicinin ücretsiz onarım talebi, yönetmelikte belirlenen azami tamir süresi içinde yerine getirilir. Aksi hâlde tüketici diğer seçimlik haklarını kullanmakta serbestir. Tüketicinin sözleşmeden dönme veya ayıp oranında bedelden indirim hakkını seçtiği durumlarda, ödemiş olduğu bedelin tümü veya bedelden yapılan indirim tutarı derhal tüketiciye iade edilir. Seçimlik hakların kullanılması nedeniyle ortaya çıkan tüm masraflar, tüketicinin seçtiği hakkı yerine getiren tarafça karşılanır. Tüketici bu seçimlik haklarından biri ile birlikte 11/1/2011 tarihli ve 6098 sayılı Türk Borçlar Kanunu hükümleri uyarınca tazminat da talep edebilir.

7. Kullanım hatalarına ilişkin bilgi.

- Tüketicinin malı tanıtma ve kullanma kılavuzunda yer alan hususlara aykırı olarak kullanmasından kaynaklanan arızalar garanti kapsamı dışındadır. Arızalarda kullanım hatasının bulunup bulunmadığının, yetkili servis istasyonları, yetkili servis istasyonunun mevcut olmaması halinde sırasıyla; malın satıcısı, ithalatçısı veya üreticisinden birisi tarafından mala ilişkin azami tamir süresi ferisinde düzenlenen raporla belirlenmesi ve bu raporun bir nüshasının tüketiciye verilmesi zorunludur.

8. Arızalarda kullanım hatasının bulunup bulunmadığının, yetkili servis istasyonları, yetkili servis istasyonunun mevcut olmaması halinde sırasıyla; malın satıcısı, ithalatçısı veya üreticisinden birisi tarafından mala ilişkin azami tamir süresi içerisinde düzenlenen rapora ilişkin olarak bilirkişi tarafından tespit yapılması talebiyle uyumsuzluğun parasal değerini dikkate alarak tüketici hakem heyetine veya tüketici mahkemesine başvurabilir.

Ürünün kurulumunun yetkili servis tarafından yapılması önerilir.

Servisler zaman zaman değişebileceği için Çağrı Merkezi ile aradığınız servisi teyid edebilirsiniz.

SERVİS İSTASYONLARI GÖSTERİR LİSTE				
ŞEHİR	İLÇE	SERVİS İSMİ	TELEFON	ADRES
İSTANBUL/ Asya	KOZYATAĞI	ECE ELEKTRONİK SAN.İÇ VE DIŞ TİC. LTD.ŞTİ.	0216 359 19 52-0 216 386 90 66-0216 385 75 63-0216 359 23 23	ATATÜRK CADDESİ N:55/5 ERENKÖY
İSTANBUL/ Asya	ÜMRANİYE- ALTUNİZADE	MTV ELEKTRONİK SAN. VE TİC. LTD. ŞTİ.	"ümraniye:0 216 3655420 üşküdar:0 216 343 52 42"	Şerifali mah. Alptekin Cad N:73/a Ümraniye
BURSA		ULUDAĞ ELEKTRONİK ALİ ÖZDEMİR	0 224 224 06 68-0224 223 94 17	ŞEHREKÜSTÜ MAH. DEĞİRMEN SOK. NO:7 HALICIOĞLU İŞ HANI NO:46
İZMİR	KARŞIYAKA	MERKEZİ ELEKTRONİK	0 232 365 09 05	Üçok Mahallesi Zübeyde Hanım Caddesi No: 110/A Bahriye
İZMİR	BUCA	TEKNİK ELEKTRONİK - RAŞİT ŞEN	0 232 448 19 91-0 232 438 65 97	347 SOKAK NO:101-D ADNAN KAHVECİ CD.BUCA- İZMİR
MANİSA	AKHİSAR	MEHMET BALABAN - BALABAN ELEKTRONİK	0236 232 11 89-0236 413 1363-0236	Kethuda mah. 22 sk no 20
KIRIKKALE	MERKEZ	KARDEŞLER ELEKTRONİK-ALİ ŞİH GAÇKA	0 318 224 47 42	GÜZELTEPE MAH. CELALATİK CAD. NO:4/B
ANTALYA	MANAVGAT	TEVFİK FİKRET OLCAY - OLCAY ELEKTRONİK	0 242 746 76 03	YUKARI PAZARCI MAH. MEHMET AKIF CAD. 4072 SK. NO:5
ANTALYA	ALANYA	İSMAİL ŞENGÖZ- ŞENGÖZ ELEKTRONİK	0 242 512 37 85	SARAY MAH. MEHMET ÇAVUŞ SK. CEBİ APT. NO:5/A alanya
ANTALYA		VİZYON ELEKTRONİK- MEHMET ÖZDEMİR	0 242 316 51 61-0242 316 22 85	ŞİRİNYALI MAH. 1486 SOK.MEHMET HAMURLU APT.NO. 16/1

SERVİS İSTASYONLARI GÖSTERİR LİSTE				
ŞEHİR	İLÇE	SERVİS İSMİ	TELEFON	ADRES
ANTALYA		YILDIRIM ELEKTRONİK TİCARET SANAYİ LTD.ŞTİ.	0 242 244 02 42	KIŞLA MAH. 35.SK. NO:24 (UYSAL İŞ MERKEZİ) ANTALYA
MUĞLA	ORTACA	BİRCAN ELEKTRONİK - ABDULLAH BİRCAN	0 252 282 25 17	CUMHURİYET CAD. NO:137 ORTACA
DENİZLİ		CEZAYİRLİ ELEKTRONİK-M. EROL CEZAYİRLİ	0 258 262 13 13- 0 258 261 83 83	HALK CD.NO 80-E KAYAN APT
ADANA		DATA ELEKTRONİK BİLGİSAYAR PAZARLAMA VE TİCARET - MURAT YEŞİLDAĞ	0 322 456 25 72 - 0 322 234 65 43	REŞATBEY MAH. CUMHURİYET CADESİ NO:5/A
KOCAELİ	MERKEZ	ANIT ELEKTRONİK NAZMI AYDOĞAN	"0 262 325 46 67-0262 321 90 90-0262 324 71 71-0 262 323 94 77-0 262 323 73 56-0 262 323 73 57 "	KADIKÖY MAH. ATATÜRK BULVARI NO:29/A
ANKARA	KEÇİÖREN	GÜNEŞ ELEKTRONİK EMİN GENÇOĞLU	0 312 359 62 32	ANADOLU BLV 2 CD ATB İŞ MERKEZİ I BLK NO.240 MACUNKÖY / ANKARA
ANKARA	ÇANKAYA	ONUR ELEKTRONİK EŞYA SAN. TİC. LTD. ŞTİ.	0 312 442 04 42	HOŞDERE CD. HALİT ZIYA SK. NO:4/A
ANKARA	KEÇİÖREN	TÜDEŞ ELEKTRONİK TURİZM TİC. SAN. LTD.ŞTİ.	0 312 357 08 08- 0 312 357 36 26	BEŞİKTAŞ SK. NO:28/C
ANKARA	AKDERE- MAMAK	YİĞİTLER ELEKTRONİK - ALPER TÜRKAY	0 312 367 64 64-0312 367 67 66	MEHMET ALİ ALTUN CAD. NO: 13/B AKDERE

SERVİS İSTASYONLARI GÖSTERİR LİSTE				
ŞEHİR	İLÇE	SERVİS İSMİ	TELEFON	ADRES
MERSİN		ÖZEMEK ELEKTRONİK TAAH. TİC.VE SAN.LTD. ŞTİ.	324 326 30 09/326 30 09/326 30 88	GÜVEN EVLER MAH.1937 SK.25/A FORUM İŞ MERKEZİ KUZEYİ MEDİ MARKT ARKASI OTOPARK ÇIKIŞ KARŞISI
GAZİANTEP		ÜNAL ŞENSÖYLER ELEKTRONİK SANAYİ VE TİCARET LİMİTED ŞİRKETİ	"0 342 215 15 78-0 342 215 75 79-0342 215 1222 0342 215 1223 "	DEGİRMİÇEM MAH. İMAM HÜSEYİN İNCİOĞLU CAD. NO;17/A
KAHRAMA- NMARAŞ		GÜNGÖR ELEKTRONİK- ERDAL GÜNGÖR	0 344 223 46 00	HAYRULLAH MAH. MALİK EJDER CAD. ARIKAN SİTESİ B BLOK NO 24/C
KAYSERİ	KOCASINAN	MIZRAK ELEKTRONİK- MEHMET MIZRAK	0 352 233 65 85	MİMAR SİNAN MAH SUSURLUK SOK N65/A KOCASINAN
DİYARBAKIR		MAHSUM US-TELEVİZYON HASTANESİ	0 412 224 39 79	KURT İSMAILPAŞA 7. SOK. GENÇKALAN APT. ALTI NO:9
ŞANLIURFA		CELAL BAYER- BAYER ELEKTRONİK	0 414 312 15 16	MARDIN YOLU CD.TİCARET LİSESİ KAR. ABUZEROĞULLARI APT.8/C
ADYAMAN		RIFAT ERDİNÇ- TEKNİK ELEKTRONİK	0 416 216 12 62	GÖLEBATMAZ CD. NO:32/A
MALATYA		TAYFUN ALİ ÖZBEK-TAYFUN ELEKTRONİK	0 422 325 96 96	KANALBOYU KERNEK CAMII KARŞISI MİSTOĞLU APT ALTI NO.9 A-B
ELAZIĞ		SUAT HARDALAÇ GRUP ELEKTRONİK	0 424 237 27 80	İZZET PAŞA CAD HACİTEFİK EFENDİ SOK N:16

SERVİS İSTASYONLARI GÖSTERİR LİSTE				
ŞEHİR	İLÇE	SERVİS İSMİ	TELEFON	ADRES
ERZURUM		ERZURUM ELEKTRONİK TİCARET SANAYİ LİMİTED ŞİRKETİ	0 442 214 05 82-0 442 213 83 81	ŞERİF EFENDİ CAD. ŞAİR NEFİ İLKÖĞRETİM OKULU KARŞISI NO.136 AŞAĞI YONCALIK
İSTANBUL/ Asya	KAVACIK	EGE ELEKTRONİK	0 216 332 18 73 -0 216 413 45 57-0 216 413 57 80	ÇİFTLİK CAD. NO:21 KAVACIK
İSTANBUL/ Avrupa	BAĞCILAR	RA - TEL ELEKTRONİK	0 212 434 43 23	SANCAKTEPE MAH. FATİH CAD. 8 / 4 SOK. NO:2
İSTANBUL/ Avrupa	ŞİŞLİ	ULUDAĞ ELEKTRONİK- CEMİL ULUDAĞ	0 212 240 76 78-0 212 246 72 83	19. MAYIS MH. 19. MAYIS CD. NO:19
İSTANBUL/ Asya	KARTAL	GÜVEN ELEKTRONİK	0 216 374 28 61-0 216 374 16 85	YUKARI MH KIZILAY BULVARI NO : 42 TOPRAKYOL KARTAL
BOLU		MURAT ELEKTRONİK	0 374 217 98 12-0 374 217 04 10	İZZET BAYSAL CAD. NO:201/A MERKEZ BOLU
ORDU	MERKEZ	JAPON ELEKTRONİK	0 452 225 38 88	YENİ MAH KAHRAMAN SAĞRA CAD NO:77/A ORDU
SAKARYA		ÖNER ELEK.	0 264 271 93 98	CUMHURİYET MAH. YAKIN SOK N:10/A
SİVAS	MERKEZ	CAN ELEKTRONİK	0 346 223 00 15	KAZANCILAR CD AKBULUT APT. NO:6/A
ADANA		ELEKTROTEKNİK	0322 352 08 10-0322 352 08 04	SUCUZADE MAH. SAYDAM CAD. NO:122
MUĞLA	BODRUM	SİNYAL ELEKTRONİK-EROL ÖNEL	0 252 358 69 06	CUMHURİYET CAD. NO:22 BODRUM
ANKARA	KIZILCAH- AMAM	KONCA ELEKTRONİK	0312 736 11 03	AKÇAY MAH. GENÇLİK CAD ALİKELEŞ APT NO:22/A

SERVİS İSTASYONLARI GÖSTERİR LİSTE

ŞEHİR	İLÇE	SERVİS İSMİ	TELEFON	ADRES
ISPARTA		SET ELEKTRONİK	0 246 212 05 01	İSMETPAŞA CD.(ÇARŞI POLİS KARAKOLU ÜZERİ) NO:28
MUĞLA	BODRUM	SİNYAL ELEKTRONİK-UFUK SERİN(serin Elk. oldu	0 252 313 48 12	UMURCA MAH. ÜÇKUYULAR CAD. NO:44/B BODRUM
BATMAN		PİLATİN ELEKTRONİK	0 488 214 13 65	MEYDAN MAH. GÜLİSTAN CADDESİ NO :69
ANKARA	ŞEREFLİ-KOÇHİSAR	BURAK ELEKTRONİK	0 312 687 79 79	SARIKAYA MH. ANKARA CD. ADALAR SK. No.5/A
KIRKLARELİ	MERKEZ	ULAŞIM ELEKTRONİK	0 288 212 69 92-0 288 212 69 93	KARACAİBRAHİM MAH. CUMHURİYET CAD. NO:97
İSTANBUL/ Avrupa	4. LEVENT-ÇELİKTEPE	EVSER ELEKTRONİK	0 212 284 51 61-444 06 79	KUBİLAY CAD. NO.15 ÇELİKTEPE
İSTANBUL/ Avrupa	GAZİOS-MANPAŞA	BAYGOP ELEKTRONİK	0 212 537 25 25- 0 212 537 26 66- 0212 649 56 56	YENİDOĞAN MH. GÖÇMENLER SK. NO:80 G.OSMANPAŞA
MANİSA	SALİHLİ	AR-GE ELEKTRONİK	0 236 714 50 54	CUMHURİYET MH. 339 SK. NO:25/A SALİHLİ
BURSA		PROSİM ELEKTRONİK SERVİS HİZMETLERİ LTD	0 224 221 57 83- 221 82 48	ŞEHREKÜSTÜ MAH. OKUL SK NO:8 OSMANGAZİ
UŞAK		NURSEY ELEKTRONİK	0 276 223 97 16-227 47 17	İSLİÇE MH. AVCILAR SK NO:3/A
HATAY	KUMLU	BAŞKARLAR TEKNİK	0 326 461 25 28	GÖKÇEOĞLU MAH n:20
İSTANBUL/ Avrupa	FATİH	PROTEL ELEKTRONİK	0 212 534 80 05	HOCA ÜVEYZ MH. KOCASINAN CD. NO:43/AFATİH
SAMSUN		SAMSUN ELEKTRONİK	0 362 231 03 13	BAHÇELİ EVLER MAH. YÜZYIL BULV. NO:273
NEVŞEHİR	MERKEZ	OZ PAL ELEKTRONİK	0 384 213 23 96	TEMMUZ MAH.M PARMAKSIZ CAD.

SERVİS İSTASYONLARI GÖSTERİR LİSTE				
ŞEHİR	İLÇE	SERVİS İSMİ	TELEFON	ADRES
İSTANBUL/ Avrupa	PERPA	PERPA MERKEZ SERVİS (DSC)	0 212 210 87 97	PERPA TİCARET MERKEZİ A BLOK KAT-2 No:9-0006 OKMEYDANI-ŞİŞLİ / İSTANBUL
ADANA		HAS ELEKTRONİK	0 322 458 15 24-0 322 454 13 97	KURTULUŞ MH.64010 SK. RUHİ ÇAMURDAN APT. NO:11 SEYHAN ADANA
MERSİN		LCD ELEKTRONİK	0 324 358 29 48-0 324 359 4533	FATİH MAH. GMK. BULV. ÖZKAN APT. ALTI 43/D (BORANLAR SERVİS KARŞISI)
İSTANBUL/ Asya	PENDİK	MURAT ELEKTRONİK	0 216 396 04 20	FEVZİ ÇAKMAK CAD. BARBAROS SOK.NO:9 KAYNARCA / PENDİK
AĞRI	DOĞUBEYAZIT	ÖZKAN ELEKTRONİK	0 472 312 82 07	AĞRI CAD. NO: 73
AYDIN	MERKEZ	ALAÇAM ELEKTRONİK	0 256 226 12 11	7 EYLÜL MAH. MEHMET AKİF ERSOY CAD. NO : 48
KONYA	MERKEZ	KONTEK SOĞUTMA İSİTMA	0 332 245 00 80	Kumköprü Mah fetih cad n299 A-B Karatay
RİZE	MERKEZ	VİZYON İLETİŞİM- MUSTAFA ÖZGÜN VE ORTAKLARI	0 464 225 0001	MAREŞAL FEVZİ ÇAKMAK CAD. NO . 9 / 6
MANİSA	ALAŞEHİR	YAŞAR MORAY - NET ELEKTRONİK	0 236 653 17 19	BEŞ EYLÜL MAH. KURTULUŞ CAD. NO . 75 ALAŞEHİR
ADİYAMAN	KAHTA	YASİN BOZAN - ELEKTRİKLİ EV ALETLERİ HASTANESİ	0 416 725 99 89	FATİH MAH. ZAFER CAD. NO: 20-B KAHTA
ISPARTA	YALVAÇ	SET ELEKTRONİK	0246 441 4787	Pazar Aşağı Mah Yeşil Çınar Bulvarı N84/B



TV'nin model ve seri numarası TV'nin arka tarafında bulunur
Servise ihtiyacınız olması ihtimaline karşılık bir yere kaydedin.

MODELLER _____

SERİ _____