



使用手冊

安全與相關資訊

LED TV*

* LG LED 電視採用具備 LED 背光的 LCD 螢幕。

操作電視機之前，請先詳細閱讀本手冊，
並妥善保管手冊以供日後參考。

型號：
40UF675T
49UF675T

機型：
40UF675T-DJ
49UF675T-DJ



www.lg.com

P/NO : MFL68685923 (1504-REV01)

重要安全指示

請務必遵循下列注意事項，以避免危險狀況並確保產品發揮最佳效能。





警告/警示

請勿自行開啟，
避免發生觸電危險



為減少觸電危險，請勿打開外蓋（或背蓋）。內部沒有使用者可自行維修的零件。請向合格的服務人員洽詢維修事宜。

 等邊三角形內帶有箭頭的閃電符號，是用於警告使用者產品內部有未絕緣的危險電壓，其強度可能造成人員觸電的風險。

 等邊三角形內帶有驚嘆號的符號，是用於警告使用者設備隨附文件中有重要操作和維護（維修）指示。

警告/警示

- 為降低發生火災和觸電危險，請勿讓此產品暴露在雨中或受潮。

警告

忽視警告訊息可能導致嚴重傷害，或可能造成意外或死亡。

警示

忽視警示訊息可能導致輕微傷害，或可能損壞產品。

注意

注意事項可協助您了解及安全地使用產品。使用產品前，請先詳閱注意事項。

閱讀這些指示。
保存這些指示。
留意所有警告。
遵循所有指示。



- 勿讓電視受潮。



- 請僅使用乾布清潔。



- 勿阻塞任何通風口。依照製造商的指示安裝。



- 請勿將裝置安裝在熱源附近，例如暖爐、暖氣通風口、爐子或其他產生熱能的裝置（包括擴大機）。



- 請不要破壞極化插頭或接地插頭的安全效用。極化插頭具有兩片扁腳，一個較寬，另一個較窄。接地插頭具有兩片扁腳，以及第三個接地腳。寬的扁腳或第三個腳的目的是為了確保安全。如果提供的插頭無法插進您的插座，請詢問電氣技師有關更換不合適插座的相關事宜。（可能因國家/地區而異）



- 勿用手，或用指甲、鉛筆、原子筆等尖銳物體重壓面板，或刮劃面板。



- 請確保電源線不會受到踩踏或擠壓，特別是插頭、便利插座，以及電源線與裝置的連接部分。



- 僅使用製造商所指定的附件/配件。



- 限用製造商指定，或隨裝置販售的搬運車、底座、三腳架、支架或安置檯面。使用搬運車時，請小心推動裝有裝置的搬運車，避免翻倒造成人員受傷。



- 有閃電發生或長時間不使用此裝置時，請拔除電源線。



- 請向合格的服務人員洽詢所有維修事宜。不論裝置的受損情況為何，都應送修，例如電源線或插頭受損、裝置進水或物體掉入裝置中、裝置暴露在雨中或受潮、無法正常操作，或裝置已掉落。



- 請勿將金屬物體或其他任何導電物體插入電源線。插頭插上時，請勿觸碰電源線尾端。
- 將包裝用的防潮材料或乙烯基包裝遠離兒童。吞嚥防潮材料對人體有害。若意外吞下，請進行催吐並就近送醫。另外，乙烯基包裝可能導致窒息。請放在兒童無法取得之處。
- 電源線相關警示
(可能因國家/地區而異)：
建議為設備連接專屬的電路；也就是單一插座電路僅為該設備供電，且沒有額外的插座或分支電路。請查看此使用手冊的規格頁以便確認。請勿在同一交流電源插座上連接過多設備，因為這可能導致火災或觸電。請勿讓牆壁插座過載。過載的插座、鬆脫或受損的插座、延長線、磨損的電源線，或絕緣層已受損或破損的纜線都很危險。上述任何狀況都可能導致觸電或火災。定期檢查設備的電源線，如果電源線外觀顯示已受損或不堪使用，請拔下電源線，停止使用設備，並以授權的服務中心所提供的原廠替換零件來更換電源線。請避免電源線受到實體或機械破壞，如扭轉、彎結、擠壓、被門夾住或遭踩踏。特別注意插頭、牆壁插座及裝置上的電源線接頭部分。請勿在連接電源線的情況下移動電視。請勿使用受損或鬆脫的電源線。拔除電源線時，請確實握住插頭。不要拉扯電源線來拔除電視電源。



- **警告** - 為降低發生火災或觸電危險，請勿讓此產品暴露在雨中、受潮或遭其他液體潑濕。請勿以濕手觸摸電視。請勿將此產品安裝於可燃物(例如汽油或蠟燭)附近，或將電視置於接近空調出風口的位置。



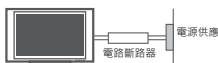
- 勿讓液體滴入或潑灑到裝置，並且勿在裝置上方(例如裝置上方的架子上)放置裝有液體的物體(例如花瓶、杯子等)。



● 接地

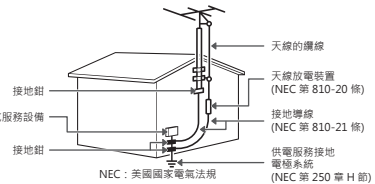
(未接地的裝置除外。)

請務必連接接地線，以避免發生觸電(亦即具有三腳接地交流電插頭的電視必須接到三腳接地的交流電插座)。若無法接地，則應由合格的電氣技師另外安裝電路斷路器。請勿將裝置連接到電話線、避雷針或瓦斯管進行接地。



- 本裝置連接牆壁上的交流電源插座時，即使已關閉裝置電源，也不會中斷交流電源。

- 未經 LG Electronics 書面授權，請勿嘗試以任何方式修改本產品。未經授權的修改可能會讓使用者失去操作本產品的權力。
- **天線 - 室外天線接地**
(可能因國家/地區而異)：
如果安裝了室外天線，請遵循下列注意事項。室外天線系統不應設置於接近高壓電線或其他路燈照明或電源電路之處，或可能接觸此類輸電線或電路之處，否則可能導致人員傷亡。請確定天線已接地，以提供針對電源突波或所產生之靜電的保護。美國國家電氣法規第 810 條提供天線桅杆與支撐結構的適當接地、天線纜線連接放電裝置的接地、接地導體大小、天線放電裝置位置、接地電極連接以及接地電極要求的相關資訊。
天線接地是依循美國國家電器法規 ANSI/NFPA 70



● 清潔

清潔時，請拔除電源線並以軟布輕拭，以避免刮傷。請勿將水或其他液體直接潑灑在電視上，因為這樣可能造成觸電。請勿使用化學藥劑清潔，例如酒精、稀釋劑或揮發油。

● 移動

確認已關閉產品電源、拔除電源線，且所有纜線都已拔除。若搬運較大型的電視，可能需要 2 位或以上的人員。請勿大力按壓或施力於電視的前面板。

● 通風

請將電視安裝在通風良好的位置。不要將其安裝在狹窄的空間(例如書架)裡。接通電源時，請勿以布或其他材質的物體覆蓋本產品。請勿安裝在灰塵過多的位置。

- 如果電視冒煙或產生其他氣味，請拔下電源線，並連絡授權服務中心。
- 保持產品遠離陽光直射處。
- 絕對不要在雷擊或閃電時碰觸本裝置或天線。
- 將電視以掛壁方式安裝於牆面時，務必避免使用電視背面的電源線和訊號線懸掛。
- 勿撞擊產品或讓任何物體掉入產品內部，也不要讓物體掉落到螢幕上。
- **切斷裝置主電源**
電源插頭為中斷連線裝置。如有緊急情況，電源插座附近必須保持清空。

● 電池

將配件(電池等)存放在安全的位置並遠離兒童。

● 本裝置使用電池。您的居住地區可能會有相關規定，要求您基於環境考量，妥善棄置這些電池。請洽詢地方當局，瞭解棄置或回收的相關資訊。

- 請勿用火焚化電池。
- 請避免短路、拆卸或讓電池過熱。
- 請勿在電視附近使用高電壓的電子設備 (例如：捕蚊燈)。這可能會導致產品故障。

• 壞點

LCD 面板是解析度高達兩百萬到六百萬像素的高科技產品。在極少數情況下，當您在觀賞電視時，可能會在螢幕上看到細微小點。這些點是已失效的像素，並不影響電視的效能與穩定性。此狀況在其他公司發生時，是不允許交換與退貨的。

• 發出聲響

「劈啪」雜音：在觀賞或關閉電視時發出的劈啪聲，這是由於溫度和溼度變化導致塑膠熱收縮所造成。熱變形的產品常會發出這種雜音。電路嗡嗡聲/面板蜂鳴聲：高速交換電路所產生的微弱雜音，此電路用於供應產品運轉所需的大量電流。雜音可能因產品而異。

發出的聲響並不會影響產品的效能與穩定性。

- 請不要觸碰通風口。長時間觀看電視時，通風口可能會產生高溫。這並不會影響產品的效能或導致產品瑕疵。
- 不要安裝在可能接觸油或油霧的牆壁。如此可能損壞產品並且發生掉落。
- 如果電視摸起來是涼的，開啟時可能有輕微的閃爍情形。這是正常的現象，電視並沒有任何問題。螢幕上可能會出現一些微小的壞點，看來是極小的紅色、綠色或藍色點。然而，這對於電視的效能並沒有不良影響。請避免觸摸 LCD 螢幕或長時間以手指按壓螢幕。這麼做可能造成螢幕上出現短暫的失真情形。

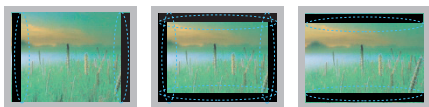
• 警語 使用過度恐傷害視力。

• 注意事項

使用30分鐘請休息10分鐘。

2歲以下幼兒不看螢幕，2歲以上每天看螢幕不要超過1小時。

避免電視螢幕上發生「殘像」或「烙印」

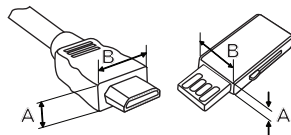


- 如果電視螢幕上長時間顯示固定影像，可能會形成烙印，在螢幕上造成永久性的影像缺損。這就是「殘影」或「烙印」，且此問題不在保固範圍內。
- 如果電視的畫面比例選擇長時間設為 4:3，可能會在螢幕的黑色與影像邊緣出現殘影。
- 避免在電視螢幕上長時間顯示固定影像 (LCD 電視為 2 小時以上，電漿電視為 1 小時以上)，以防止殘影發生。

組裝與準備

! 注意

- 顯示的圖片可能與您的電視不同。
- 電視的 OSD (畫面顯示) 可能與本手冊上的內容稍有差異。
- 可用的選單與選項可能因目前使用的輸入訊源而異。
- 本電視未來可能增加新功能。
- 產品隨附的配件可能因型號而異。
- 產品規格或本手冊內容可能因產品功能升級而有所變更，恕不另行通知。
- 如果要達到最佳連接狀態，HDMI 纜線和 USB 裝置的外殼厚度應小於 10 公釐，寬度應小於 18 公釐。
- 若您的 USB 接線或 USB 裝置無法與電視的 USB 接孔配合時，請您使用支援 USB 2.0 的 USB 延長線。
- 使用具有 HDMI 標誌的認證纜線。如果您不是使用經過認證的 HDMI 纜線，畫面可能無法顯示，或可能出現連線錯誤。
- 建議 HDMI 纜線類型
 - 高速 HDMI®/™ 纜線
 - 配備乙太網路的高速 HDMI®/™ 纜線



*A ≤ 10 公釐

*B ≤ 18 公釐

! 警示

- 請勿使用任何未經核可的配件，以確保安全性與產品使用壽命。
- 使用未經核可配件所造成的任何損壞或傷害並不在保固範圍內。
- 某些型號看似在螢幕上有層薄膜。這其實是螢幕的一部分，請勿撕除。
- 將底座裝到電視機上時，請將螢幕朝下放置於有保護墊的桌面或平坦表面上，保護螢幕避免刮傷。
- 請確定螺絲完全鎖緊。(若未完全鎖緊，安裝後電視可能會向前傾斜。)
- 請勿過度用力鎖緊螺絲；否則螺絲可能磨壞而鬆脫。

維護

清潔電視

請定期清潔電視，以維持最佳效能並延長產品使用壽命。

- 清潔前，請先關閉電源並拔除電源線與所有其他的纜線。
- 當電視長時間閒置或未使用時，請將電源線從牆壁插座拔下，以避免因閃電或電源突波造成損壞。

螢幕、外框、機殼與底座

若要清除髒污或微塵，請使用乾燥且乾淨的軟布擦拭表面。

若要清除厚重灰塵，請將軟布以清水或稀釋過的溫和清潔劑沾濕後再擦拭表面。然後再立即以乾布擦拭。

- 請勿用指甲或尖銳物體按壓、摩擦或碰撞表面，否則可能會在螢幕上產生刮痕及造成影像失真。
- 請勿使用任何化學藥劑，例如蠟、苯、酒精、稀釋劑、殺蟲劑、空氣芳香劑、潤滑劑，否則會損壞螢幕表面塗層，並造成褪色。
- 請勿在表面噴灑液體。如果電視進水，可能導致火災、觸電或機器故障。

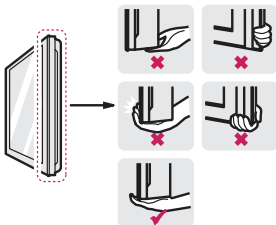
電源線

請定期清除電源線上堆積的灰塵。

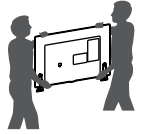
抬起與移動電視

無論是何種類型與尺寸，要移動或抬起電視時，請先閱讀以下資訊，以利安全搬運，防止電視刮傷或損壞。

- 移動電視時，建議您將電視裝在最初隨附的紙箱或包裝材料中。
- 移動或抬起電視之前，請拔除電源線與所有纜線。
- 抓握電視時，螢幕應背對自己，以防止刮傷螢幕。
- 牢牢握住電視邊框頂端與底部。請勿抓握透明部位、揚聲器或揚聲器網罩區域。



- 移動大尺寸電視時，需動用至少兩名人員。
- 徒手搬運電視時，請依下圖所示方式抓握電視。



- 搬運電視時，請勿讓電視受顛簸或過度震動。
- 搬運電視時，請將電視保持直立，勿將電視轉向或是向左或向右傾斜。

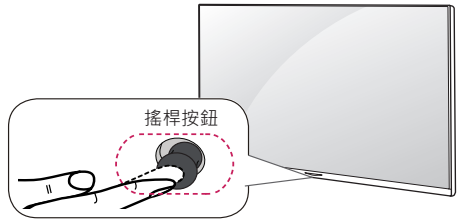
警告

- 隨時避免觸碰螢幕，否則可能導致螢幕受損。
- 請勿在無襯墊的情況下將產品正面朝下放置於地面上。
- 請勿抓握纜線整線夾來移動電視，整線夾可能會斷裂，而導致受傷和電視損壞。

使用操縱桿按鈕

(視型號而定)

您可以按按鈕或移動操縱桿向左、向右、向上或向下操作電視機。



基本功能





	電視關閉時，請將手指放在搖桿按鈕上，然後按一下並放開。
	電視開啟時，請將手指放在搖桿按鈕上，然後按一下並且停留數秒再放開。(但是，如果按鈕的選單在螢幕上時，按住搖桿按鈕會讓您退出選單。)
	如果將手指放在搖桿按鈕上並加以左右移動，即可調整所需音量大小。
	如果將手指放在搖桿按鈕上並加以上下移動，即可依需求逐一瀏覽已儲存的頻道。

注意

當您將手指放在搖桿按鈕上並往上、下、左、右推動時，請注意不要按下搖桿按鈕。如果先按下搖桿按鈕，可能會無法調整音量大小和已儲存的頻道。

調整選單

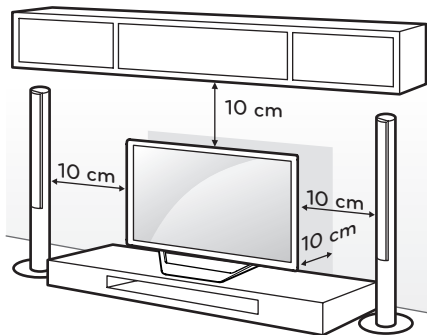
電視開啟時，請按一下搖桿按鈕。
您可以將搖桿按鈕往上、下、左、右移動，藉以調整選單項目。

	開啟或關閉電源。
	顯示 [首頁] 選單，或儲存輸入並結束選單。
	清除畫面顯示，並返回電視觀賞畫面。
	變更輸入訊源。

將電視架設在桌面

(視型號而定)

- 1 抬起電視並調整其直立位置到電視櫃桌面。
 - 與牆壁之間保留 (最少) 10 公分的空間以利通風。



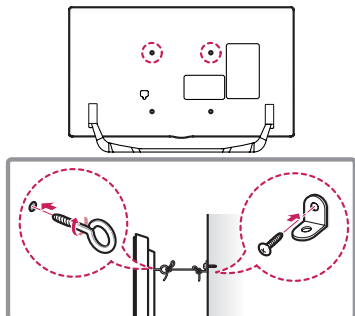
- 2 將電源線插入牆壁插座。

⚠ 警告

- 請勿將電視放置在熱源附近或上方，否則可能引發火災或其他損害。

栓緊電視到牆壁 (選擇性)

(視型號而定)



- 1 在電視背面插入環首螺栓，或裝上電視支架與螺栓，並且鎖緊。
 - 如果環首螺栓位置已插入螺栓，請先取出螺栓。
- 2 使用螺栓將牆壁勾環固定在牆上。
對準電視背面的壁掛架與環首螺栓的位置。
- 3 以牢固的繩索緊密連接環首螺栓與壁掛架。
請務必將繩索與平坦表面保持平行。

⚠ 警告

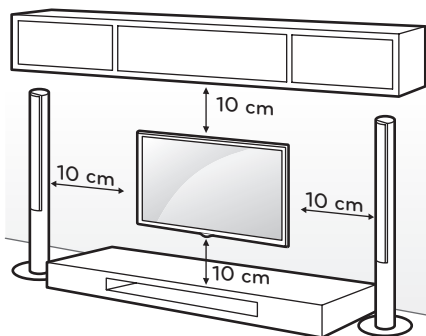
- 請勿讓兒童攀爬或吊掛在電視上。

! 注意

- 請使用強度與大小足以穩固支撐電視的平台或櫃子。
- 牆壁勾環、螺栓與繩索均為選購配件。您可以向當地經銷商購買額外的配件。

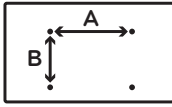
壁掛

另可選購壁掛架，搭配您的 LG 電視使用。請洽詢當地經銷商，購買符合您電視機型 VESA 標準的壁掛架。在電視背面小心裝上壁掛支架。請將壁掛支架安裝於與地面垂直的實心牆面。如果要將電視安裝在其他建材上，請洽詢合格人員來安裝壁掛架。壁掛架隨附詳細安裝指示。建議使用 LG 品牌的壁掛架。LG 壁掛架易於調整，也可輕鬆連接纜線。若不使用 LG 壁掛支架，請使用足以將裝置妥善固定於牆上的壁掛支架，同時保留足夠的空間來連接外部裝置。如果您使用的是安裝到牆上而無法調整的壁掛架。請先將纜線接到電視上，然後再將電視裝到壁掛架上。



請務必使用符合 VESA 標準的螺絲與壁掛架。
壁掛架組件的標準尺寸詳述於下表中。

型號	40UF675T	49UF675T
VESA (A x B)	200 x 200	300 x 300
標準螺絲	M6	M6
螺絲數量	4	4



⚠ 警告

- 移動或安裝電視之前，請先拔除電源。否則可能導致觸電。
- 將電視安裝於壁掛架之前，請先以裝上底座的相反順序取下底座。
- 如果將電視安裝在天花板或傾斜的牆上，電視可能會掉落，並造成嚴重傷害。請洽詢當地經銷商或合格的人員。
- 請勿將螺絲轉得太緊，否則可能造成電視損壞及保固失效。
- 請使用符合 VESA 標準的螺絲與壁掛架。不當使用或使用不適當的配件所造成的任何損壞或傷害不在保固範圍內。

⚠ 注意

- 請使用 VESA 標準螺絲規格所列之螺絲。
- 壁掛組件包含安裝手冊與必要零件。
- 壁掛支架為選購配件。您可以向當地經銷商購買額外的配件。
- 螺絲長度因壁掛架而異。請務必使用合適的長度。
- 如需更多資訊，請參閱壁掛架隨附的手冊。

裝置連接 (通知)

將各種外部裝置連接至電視，並切換輸入模式以選擇外部裝置。如需更多關於外部裝置連接的資訊，請參閱各裝置隨附的手冊。

可使用的外部裝置包括：高畫質接收器、DVD 播放器、VCR、音響系統、USB 儲存裝置、電腦、遊戲裝置等等。

⚠ 注意

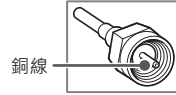
- 此型號僅支援 HDMI 輸入格式的 4K (ULTRA HD) 視訊。
- 調諧器或 USB 輸入格式不支援 ULTRA HD 視訊。
- 如果使用 DVD 錄影機或 VCR 錄製電視節目，請務必使用電視訊號輸入纜線連接電視與 DVD 錄影機或 VCR。如需更多關於錄影的資訊，請參閱連接裝置隨附的手冊。
- 外部裝置連接方式可能因型號而異。
- 將外部裝置連接至電視，無須考慮電視連接埠的順序。
- 如果要将遊戲裝置連接至電視，請使用遊戲裝置隨附的纜線。
- 請參閱外部設備手冊的操作指示。

連接天線或纜線

請參考以下圖例連接室外天線或有線電視纜線以觀看電視。這些圖例可能與實際配件有所不同，且 RF 同軸纜線為選購項目。

⚠ 警告

- 請勿彎曲 RF 纜線中的銅線。



- 完成所有裝置之間的連接之後，再將電源線連接至電源插座，以防止電視損壞。

⚠ 注意

- 如果要在收訊不佳的區域改善影像品質，請購買訊號強波器。
- 如果有 2 台或更多台的電視，請使用訊號分配器。
- 如果天線未正確安裝，請聯絡您的經銷商以取得協助。
- 支援數位電視音效的轉碼器：MPEG、Dolby digital、HE-AAC、Dolby Digital Plus

其他纜線

將電視與外部裝置連線。若要享有最佳的影像及音效品質，請使用 HDMI 纜線連接數位裝置。未提供任何額外纜線。

遙控器

(顯示的圖片可能與您的電視不同。)

本手冊中的描述是根據遙控器上的按鈕。

請詳細閱讀本手冊並正確使用電視。

若要更換電池，請打開電池蓋，並依照電池盒中的標籤對準 ⊕ 與 ⊖ 極更換電池 (1.5 V AAA)，然後關上電池蓋。

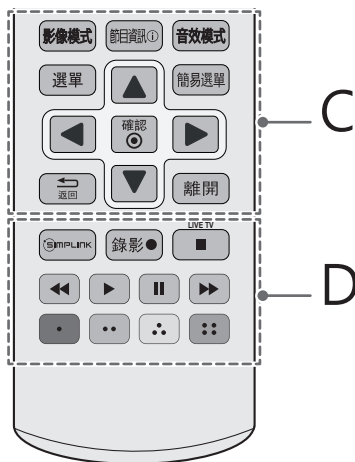
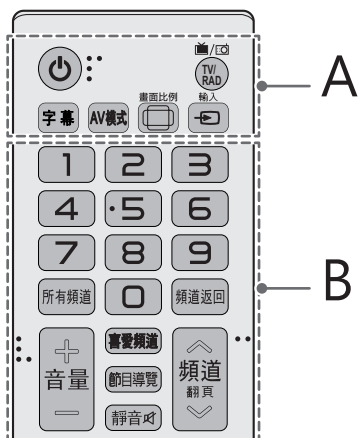
電池極性安裝錯誤可能造成電池爆炸或漏液，導致火災、人員受傷或環境汙染。

若要丟棄用過的電池，請送至當地回收中心或電池零售商店。

若要取出電池，請執行與安裝動作相反的動作。

⚠ 警告

- 請勿將新舊電池混合使用，否則可能損壞遙控器。



A

⏻ (電源) 開啟或關閉電視電源。

📺/📻 TV/RAD 在收音機、電視、CATV 及 DTV 之間切換。

字幕 (SUBTITLE) 在數位模式中啟動偏好的字幕。

AV 模式 (AV MODE) 選擇 AV 模式。

畫面比例 (RATIO) 調整影像大小。

輸入 (INPUT) 變更輸入訊號源。若電視電源為關閉時，則會開啟電源。

B

數字按鈕 輸入數字。

所有頻道 (LIST) 存取儲存的頻道清單。

頻道返回 (Q.VIEW) 在最後兩個選擇的頻道之間切換 (重複按下按鈕)。

+ 音量 (VOL) - 調整音量大小。

喜愛頻道 (FAV) 存取喜愛頻道清單。

節目導覽 (GUIDE) 展示節目表。

靜音 (MUTE) 關閉所有聲音。

^ 頻道 (CH) v 逐一瀏覽儲存的頻道。

^ 翻頁 (PAGE) v 移至上一個或下一個畫面。

C

影像模式 (PICTURE) 變更影像模式。

節目資訊 (INFO) ⓘ 顯示目前節目的資訊。

音效模式 (SOUND) 變更音效模式。

選單 (SETTINGS) 顯示主選單。

簡易選單 (Q.MENU) 存取簡易選單。

導覽按鈕 (上/下/左/右) 逐一瀏覽選單或選項。

確認 (OK) Ⓞ 選擇選單或選項，並確認您的輸入。

↶ 返回 (BACK) 返回上一層。

離開 (EXIT) 清除所有畫面顯示，並返回電視觀賞畫面。

D

🔗 SIMLINK 存取連接電視的 AV 裝置；開啟 [SIMPLINK] 選單。

錄影 (REC) ● 開始錄影。(僅限支援 Time Machine Ready 的型號)

LIVE TV 返回 [直播電視]。

播放控制按鈕 (▶, ⏸, ⏪, ⏩) 控制 MY MEDIA 選單、Time Machine Ready 或 SIMPLINK 相容裝置 (USB、SIMPLINK 或 Time Machine Ready)。

彩色按鈕 (🔴, 🟢, 🟡, 🔵) 這些按鈕會存取某些選單中的特殊功能。

選單

自動設定頻道

選單 → 設定 → 自動頻道記憶

自動記憶正在廣播的頻道。

- 如果天線/纜線未正確安裝，則無法正確記憶頻道。
- 自動頻道記憶會記憶目前正在廣播的頻道。
- 若開啟系統鎖定，畫面會出現詢問密碼的對話視窗

選擇 [影像模式]

選單 → 影像 → 影像模式

根據觀賞環境或節目選擇最佳的影像模式。

- **明亮** 提高對比、亮度和銳利度以顯示逼真鮮明的影像。
- **標準** 採用標準的對比、亮度和銳利度等級來顯示影像。
- **Eco** 「Energy Saver」(節能) 功能會變更電視的設定以減少耗電量。
- **劇院 / 遊戲** 顯示電影、遊戲的最佳影像。
- **運動** 針對運動最佳化的影像模式。投球與踢球會以生動的色彩呈現，即使是快速移動的畫面也能呈現清晰的影像。
- **專業模式** 調整畫面品質的選單可讓專家和愛好者享受最佳電視觀賞體驗。這是專為經過 ISF 認證的畫面調校專業人士所提供的調整選單。(ISF 標誌僅能使用在經過 ISF 認證的電視機上)。ISFccc: Imaging Science Foundation Certified Calibration Control (經過影像科學基金會 (ISF) 認證的校準控制。)
- 依輸入訊號而定，影像模式的可用範圍可能有所不同。
- **專業模式** 是供畫面調校專業人士以特定影像進行控制和微調使用。若是一般影像，效果可能不如預期的好

若要選擇 [HDMI ULTRA HD Deep Color]

選單 → 影像 → HDMI ULTRA HD Deep Color → HDMI (1/2) ULTRA HD Deep Color

[視號而定]

HDMI 連接埠提供 [ULTRA HD Deep Color] 功能，讓您可觀賞較清晰的影像。

- **開** 支援 [ULTRA HD Deep Color]
- **關** 不支援 [ULTRA HD Deep Color]
- 如何進行 [HDMI ULTRA HD Deep Color] 的設定 (僅適用於 HDMI 纜線已連接的情況)
 - 選單 → 影像 → HDMI ULTRA HD Deep Color → HDMI (1/2) ULTRA HD Deep Color → (開/關)
- 所有 HDMI 連接埠均支援 4K 解析度與 HDCP 2.2
- 僅有 HDMI 輸入支援 4K 訊源。

- RF/USB 輸入中無法收到 4K 訊號及內容。
- 所有 HDMI 輸入連接埠均支援 4K @ 50/60 Hz (4:4:4, 4:2:2) 高畫質視訊。視所連接之外部裝置的規格而定，可能不支援影像或音效。在此情況下，請變更 [HDMI ULTRA HD Deep Color] 的設定。

4K @ 50 Hz 或 60 Hz 支援格式

解析度	畫面播放速率 (Hz)	色彩深度 / 色度取樣		
		8 位元	10 位元	12 位元
3840 X 2160p	50.00 59.94 60.00	YCbCr 4:2:0	YCbCr 4:2:0 ¹	
		YCbCr 4:2:2 ¹		
4096 X 2160p		YCbCr 4:4:4 ¹	-	-
		RGB 4:4:4 ¹	-	-

1 當 HDMI ULTRA HD Deep Color 設定開啟時為支援

設定進階控制

選單 → 影像 → 影像模式 → 進階控制 / 專業控制

校準每一種影像模式的畫面，或者調整特殊畫面的影像設定。選擇所需的**影像模式**。

- **動態對比度** 根據影像亮度將對比調整至最佳等級。
- **動態色彩** 調整色濃度使影像以更自然的色彩顯示。
- **面板色彩** 個別設定面板色彩頻譜，使面板色彩按照使用者所定義的方式呈現。
- **天藍色** 天空色可供各別設定。
- **草綠色** 自然色譜 (草地、山丘等) 可供各別設定。
- **超級解析度** [視號而定] 調整解析度，使暗淡和模糊的圖像更清晰。
- **Gamma** 根據與輸入訊號相關之影像訊號的輸出設定漸變曲線。
- **色域** 選擇可呈現的色彩範圍。
- **邊緣強化功能** 顯示更清晰且獨特但自然的視訊邊緣。
- **專業模式** 用於進行專業調整的模式。
- **彩色濾光片** 過濾 RGB 色彩中的特定色彩頻譜，以精確微調色彩飽和度和色調。
- **色溫** 根據需要調整螢幕的整體色調。在 [專業模式] 中，可透過 Gamma 方法等，設定詳細的微調。
- **色彩管理系統** 這是專家以測試模式調整色彩時所使用的系統。他們可從六個色彩區域 (紅 / 綠 / 藍 / 青 / 洋紅 / 黃) 中進行選擇而不會影響其他的色彩。若是一般影像，可能不會產生足以令人注意到的變化。
- 依輸入訊號或其他影像設定而定，詳細調整項目的範圍可能有所不同。

設定其他影像選項

選單 → 影像 → 影像模式 → 圖片選項

調整詳細的影像設定。

- **雜訊抑制** 消除影像中的雜訊。
- **MPEG 雜訊降低** 消除建立數位影像訊號時所產生的雜訊。
- **黑階設定** 使用螢幕的黑度 (黑階) 調整螢幕的亮度和對比以配合輸入影像的黑階。
- **電影模式** 最佳化為適合觀看電影的畫面。
- **智慧護眼功能** [視型號而定] 依據畫面影像的移動狀況來調整亮度，藉以節省耗電量。
- **LED 本機區域控制** 讓畫面中的亮處更亮、暗處更暗，使對比度達到最高。
 - 關 停用 LED 局部調光功能
 - 低 / 中 / 高 變更對比度。
- **TruMotion** [視型號而定] 修正影像以顯示更流暢的動作序列。[自動] 代表著取決於輸入視訊狀態的顫動和模糊範圍均由 [TruMotion] 模式所控制。
 - 關 關閉 [TruMotion]。
 - 流暢 柔性快速移動的影像。
 - 清晰 讓快速移動的影像更清晰。
 - 使用者 手動設定 [De-Judder] / [De-Blur] 功能。
 - [De-Judder] 調整畫面上的顫動現象。
 - [De-Blur] 減少動作的模糊效果。
- 依輸入訊號或其他影像設定而定，詳細調整項目的範圍可能有所不同。

使用節能功能

選單 → 影像 → 節能模式

透過調整畫面亮度的方式來節省電力。

- **關** 關閉節能模式。
- **最小節能 / 正常節能 / 最大節能** 套用預先設定的節能模式。
- **螢幕關閉** 關閉螢幕畫面，只播放聲音。按下遙控器上除電源以外的任何按鈕，即可重新開啟畫面。

使用電視揚聲器

選單 → 音效 → 聲音輸出 → 內部電視揚聲器

聲音透過電視揚聲器輸出。

使用外部揚聲器

選單 → 音效 → 聲音輸出 → 音效輸出 (光纖)

[僅適用於具有光纖連接埠的型號。]

聲音透過連接至光纖連接埠的揚聲器輸出。

- 支援 SIMPLINK。

使用內部揚聲器及音效輸出

選單 → 音效 → 聲音輸出 →

內部電視揚聲器 + 音效輸出 (光纖)

[僅適用於具有光纖連接埠的型號。]

音訊可透過電視內建揚聲器及連接至數位光纖音訊輸出連接埠的音訊裝置同時播放

使用數位音效輸出

選單 → 音效 → 聲音輸出 → 音效輸出 (光纖) / 內部電視揚聲器 + 音效輸出 (光纖) → 數位音效輸出


[視機型而定] 設定數位音效輸出。

項目	音效輸入	數位音效輸出
自動	MPEG	PCM
	Dolby Digital	Dolby Digital
	Dolby Digital Plus	Dolby Digital
	HE-AAC	Dolby Digital
	DTS	DTS
PCM	全部	PCM

連接及使用 LG 音訊裝置

選單 → 音效 → 聲音輸出 → LG 聲音同步 (光纖)

[僅適用於具有光纖連接埠的型號。]

將帶有  標誌的 LG 音訊裝置連接至光纖數位音效輸出連接埠。LG 音訊裝置可讓您輕鬆享受豐富有力的音效。

使用外部音訊裝置

選單 → 音效 → 聲音輸出 → 耳機

[僅適用於具有耳機連接埠的機型]

聲音透過連接至耳機連接埠的耳機輸出。

- 若您在電視開啟時連接耳機，電視會自動偵測到耳機，並透過耳機播放聲音。

同步音效與視訊

選單 → 音效 → 影音同步調整

當視訊和音效不相配時，直接進行同步處理。若您將 **影音同步調整** 設成開，您可將聲音輸出 (電視揚聲器或 SPDIF) 調整與畫面同步。

使用 SIMPLINK

SIMPLINK 這個功能可讓您只要使用電視遙控器透過 [SIMPLINK] 選單，就能便利地控制和管理各種多媒體裝置。

- 1 使用 HDMI 纜線，連接電視的 **HDMI IN** 端子和 SIMPLINK 裝置的 HDMI 輸出端子。
 - [視型號而定] 如為具備 SIMPLINK 功能的家庭劇院裝置，請先連接 HDMI 端子 (方法同上)，然後使用光纖纜線連接電視的光纖數位音效輸出和 SIMPLINK 裝置的光纖數位音訊輸入。

- 選擇 **輸入** ⇒ **SimpLink**。隨即出現 [SIMPLINK] 選單視窗。
- 在 [SIMPLINK 設定] 視窗中，將 SIMPLINK 功能設成開。
- 在 [SIMPLINK] 選單視窗中，選擇您要控制的裝置。
 - 此功能僅與標有 SIMPLINK 標誌的裝置相容。
 - 若要使用 SIMPLINK 功能，您必須使用高速 HDMI® 纜線 (具備 CEC (消費性電子產品控制) 功能)。高速 HDMI® 纜線連接 13 號針，以供在裝置之間交換資訊。
 - 若您切換至其他輸入，SIMPLINK 裝置將會停止運作。
 - 若同時使用具有 HDMI-CEC 功能的協力供應商裝置，則 SIMPLINK 裝置可能無法正常運作。
 - [視型號而定] 若您從具有家庭劇院功能的裝置選擇或播放媒體，**劇院揚聲器**會自動連線。請務必使用光纖纜線 (另售) 進行連接，以使用這項**劇院揚聲器**功能。

SIMPLINK 功能說明

- 直接播放：立即在電視上播放多媒體裝置。
- 選擇多媒體裝置：透過 [SIMPLINK] 選單選擇所需裝置，以便從電視畫面立即控制該裝置。
- 光碟播放：使用電視遙控器管理多媒體裝置。
- 關閉所有裝置的電源：當您關閉電視電源時，所有連接的裝置也會關閉。
- 同步電源開啟：具有 SIMPLINK 功能且連接 HDMI 端子的設備開始播放時，電視將會自動開啟。
- 揚聲器：[視型號而定] 選擇家庭劇院裝置的揚聲器或電視的揚聲器。

設定密碼

選單 ⇒ 鎖定 ⇒ 設定密碼

設定或變更電視密碼。

- 初始密碼設定為「0000」。

指定預設值

選單 ⇒ 其他選項 ⇒ 預設值

所有已儲存的資訊將會刪除，並重新設定電視設定。電視會自行關閉再重新開啟，而所有設定均會重設。

- 當啟用**系統鎖定**時，會出現對話視窗，要求您輸入密碼。
- 初始化過程中，切勿關閉電源。

移除 USB 裝置

簡易選單 ⇒ USB 裝置 → 退出

當您看見表示 USB 裝置已經移除的訊息時，即可從電視拔下裝置。

- 選取要移除的 USB 裝置之後，便無法再讀取此裝置。移除 USB 儲存裝置，然後再重新連接。

使用 USB 儲存裝置 - 警告

- 若 USB 儲存裝置內建自動辨識程式，或使用其專屬的驅動程式，該裝置可能無法運作。
- 部分 USB 儲存裝置可能無法運作或無法正常運作。
- 僅使用以 Windows FAT32 或 NTFS 檔案系統進行格式化的 USB 儲存裝置。
- 如為外部 USB HDD，建議您使用額定電壓 5 V 以下且額定電流值 500 mA 以下的裝置。
- 建議您使用 32 GB 或容量更小的 USB 隨身碟，以及 2 TB 或容量更小的 USB HDD。
- 若具有省電功能的 USB HDD 無法正常運作，請關閉電源再重新開啟電源。如需更多資訊，請參閱 USB HDD 的使用手冊。
- USB 儲存裝置中的資料可能毀損，因此務必將重要檔案備份至其他裝置。維護資料是使用者的個人責任，因此對於任何資料遺失之情況，製造商概不負責。

我的媒體支援檔案

- 最大資料傳輸速率：20 Mbps (每秒百萬位元)
- 支援的外部字幕格式：*.srt (SubRip), *.smi (SAMI), *.sub (SubViewer, MicroDVD, DVDsubtitleSystem, SubIdx (Vobsub)), *.ass/*.ssa (SubStation Alpha), *.txt (TMplayer), *.psb (PowerDivX)
- 支援的內部字幕格式：*.dat/*.mpg/*.mpeg/*.vob (DVD Subtitle), *.ts/*.tp/*.m2ts (DVB Subtitle), *.mp4 (DVD Subtitle, UTF-8 Plain Text), *.mkv (ASS, SSA, UTF-8 Plain Text, Universal Subtitle Format, VobSub, DVD Subtitle), *.divx/*.avi (XSUB¹, XSUB+) XSUB⁺ 支援 DivX6 所產生的內部字幕

可用的相片檔案

- 類別：2D (jpeg、jpg、jpe)
[可用的檔案類型] SOF0：標準、SOF1：延伸循序、SOF2：漸進式
[相片大小] 最小：64 x 64、最大：一般類型：15,360 (寬) x 8,640 (高)、漸進式類型：1,920 (寬) x 1,440 (高)
- 類別：BMP
[相片大小] 最小：64 x 64、最大：9,600 x 6,400

- 類別：PNG
[可用的檔案類型] 交錯、非交錯
[相片大小] 最小：64 x 64、最大：交錯：1,200 x 800、非交錯：9,600 x 6,400
- BMP 和 PNG 格式的檔案顯示速度可能會比 JPEG 慢。

可用的音樂檔案

- 檔案類型：mp3
[位元率] 32 Kbps - 320 Kbps
[取樣頻率] 16 kHz - 48 kHz
[支援] MPEG-1、MPEG-2、Layer2、Layer3
- 檔案類型：AAC
[位元率] 自由格式
[取樣頻率] 8 kHz ~ 48 kHz
[支援] ADIF、ADTS
- 檔案類型：M4A
[位元率] 自由格式
[取樣頻率] 8 kHz ~ 48 kHz
[支援] MPEG-4
- 檔案類型：WMA
[位元率] 128 Kbps ~ 320 Kbps
[取樣頻率] 8 kHz ~ 48 kHz
[支援] WMA7、WMA8、WMA9 Standard
- 檔案類型：WMA 10 Pro
[位元率] ~ 768 Kbps
[頻道 / 取樣頻率]
M0：最高 2ch / 48 kHz (除了 LBR 格式之外)、
M1：最高 5.1ch / 48 kHz、
M2：最高 5.1ch / 96 kHz
[支援] WMA 10 Pro
- 檔案類型：OGG
[位元率] 自由格式
[取樣頻率] ~ 48 kHz
[支援] OGG Vorbis

可用的視訊檔案

- 最大解析度：1,920 x 1,080 @ 30p (僅限 Motion JPEG 640 x 480 @ 30p)
- .asf、.wmv
[視訊] MPEG-2、MPEG-4 Part2、DivX3.11、DivX4、DivX5、DivX6、XViD、H.264/AVC、VC1(WMV3、WVC1)、MP43
[音訊] WMA Standard、WMA9(Pro)、MP3、AAC、AC3、3D WMV Single Stream
- .divx、.avi
[視訊] MPEG-2、MPEG-4 Part2、DivX3.11、DivX4、DivX5、DivX6、XViD、H.264/AVC
[音訊] HE-AAC、LPCM、ADPCM、MPEG-1 Layer I、MPEG-1 Layer II、Dolby Digital、MPEG-1 Layer III (MP3)

- .ts、.trp、.tp、.mts、.m2ts
[視訊] H.264/AVC、MPEG-2、AVS、VC1
[音訊] MPEG-1 Layer I、MPEG-1 Layer II、MPEG-1 Layer III (MP3)、Dolby Digital、Dolby Digital Plus、AAC、HE-AAC
- .vob
[視訊] MPEG-1、MPEG-2
[音訊] Dolby Digital、MPEG-1 Layer I、MPEG-1 Layer II、DVD-LPCM
- .mp4、.m4v、.mov
[視訊] MPEG-2、MPEG-4 Part2、DivX3.11、DivX4、DivX5、DivX6、XViD、H.264/AVC
[音訊] AAC、MPEG-1 Layer III (MP3)
- .mkv
[視訊] MPEG-2、MPEG-4 Part2、DivX3.11、DivX4、DivX5、DivX6、XViD、H.264/AVC
[音訊] HE-AAC、Dolby Digital、MPEG-1 Layer III (MP3)、LPCM
- motion JPEG
[視訊] MJPEG
[音訊] LPCM、ADPCM
- .mpg、.mpeg、.mpe
[視訊] MPEG-1、MPEG-2
[音訊] MPEG-1 Layer I、MPEG-1 Layer II、Dolby Digital、LPCM
- .dat
[視訊] MPEG-1、MPEG-2
[音訊] MP2
- .flv
[視訊] Sorenson H.263、H.264/AVC
[音訊] MP3、AAC、HE-AAC
- .3gp、.3gp2
[視訊] H.264/AVC、MPEG-4 Part2
[音訊] AAC、AMR(NB/WB)

查看網頁手冊

網頁手冊可讓您輕鬆地取得詳細的電視資訊。
請前往 <http://www.lg.com>。

開放原始碼軟體注意事項

若要依 GPL、LGPL、MPL 及其他開放原始碼授權取得對應的原始碼，請造訪 <http://opensource.lge.com>。除了開放原始碼外，所有提及的授權條款、免責聲明和版權通知均可供下載。

LG Electronics 亦可以透過收費 CD-ROM 提供開放原始碼，費用包括 CD-ROM 成本（例如媒體成本、運費以及處理費），您可透過 opensource@lge.com 聯繫。此服務由購買產品日起計 3 年內有效。

疑難排解

- 無法用遙控器控制電視。
 - 檢查接收器上是否有任何物體，例如膠帶。
 - 檢查產品與遙控器之間是否有任何障礙物。
 - 將電池更換為全新的電池。
- 未顯示影像且未發出聲音。
 - 檢查產品電源是否已開啟。
 - 檢查電源線是否已連接牆壁插座。
 - 連接其他產品，確認牆壁插座是否有問題。
- 電視突然關閉。
 - 請檢查電源控制設定。供電可能中斷。
 - 檢查是否啟用了 [時間] 設定中的 [預約開機 / 睡眠關機] 功能。
 - 如果電視開啟時沒有訊號，且 15 分鐘後沒有任何活動，電視會自動關閉。

[關於具有無線功能 (無線區域網路、藍牙、...)]

根據NCC低功率電波輻射性電機管理辦法 規定

第十二條

經型式認證合格之低功率射頻電機，非經許可，公司、商號或使用者均不得擅自變更頻率、加大功率或變更原設計之特性及功能。

第十四條

低功率射頻電機之使用不得影響飛航安全及干擾合法通信；經發現有干擾現象時，應立即

停用，並改善至無干擾時方得繼續使用。

前項合法通信，指依電信法規定作業之無線電通信。

低功率射頻電機須忍受合法通信或工業、科學及醫療用電波輻射性電機設備之干擾。

外部控制裝置設定

要獲取外部控制設備設置的資訊，請訪問 www.lg.com。

授權

支援的授權可能隨型號而異。如需更多關於授權的資訊，請瀏覽 www.lg.com。



本產品經過杜比實驗室的授權而製造。Dolby 和雙 D 記號是杜比實驗室的註冊商標。



HDMI 和 HDMI High-Definition Multimedia Interface，以及 HDMI 標誌，是 HDMI Licensing LLC 在美國和其他國家的商標或註冊商標。



本 DivX Certified® 裝置已通過嚴格的測試，以確保可正常播放 DivX® 影片。如要播放購買的 DivX 電影，請先在 vod.divx.com 註冊您的裝置。從您裝置的設定選單，在 DivX VOD 區段中找到您的註冊碼。DivX Certified® 可播放畫質高達 HD 1080p 的 DivX® 影片，包括付費內容。DivX®、DivX Certified® 和相關標誌是 DivX, LLC 的商標，必須取得授權才能使用。包含下列一或多個美國專利：7,295,673；7,460,668；7,515,710；7,519,274。



關於 DTD 專利，可參訪 <http://patents.dts.com>。在 DTS Licensing Limited 許可下組成。此 DTS 符號，及與 DTS 符號所一起的是被註冊的商標。並且 DTS 2.0+ Digital Out 是 DTS, Inc. 的商標。© DTS, Inc. 版權所有。

規格

產品規格可能因產品功能升級而有所變更，恕不另行通知。

電視系統

NTSC-M、DVB-T

節目涵蓋範圍

VHF 2-13、UHF 14-69、CATV 1-125、DTV 2-69

外接天線阻抗

75 Ω

環境條件

- 操作溫度 0 °C ~ 40 °C
- 操作溼度 低於 80 %
- 儲存溫度 -20 °C ~ 60 °C
- 儲存溼度 低於 85 %

HDMI (PC) 支援模式

解析度	水平頻率 (kHz)	垂直頻率 (Hz)
640 x 350	31.46	70.09
720 x 400	31.46	70.08
640 x 480	31.46	59.94
800 x 600	37.87	60.31
1024 x 768	48.36	60.00
1360 x 768	47.71	60.01
1152 x 864	54.34	60.05
1280 x 1024	63.98	60.02
1920 x 1080	67.50	60.00
3840 x 2160	54.00	24.00
3840 x 2160	56.25	25.00
3840 x 2160	67.50	30.00
4096 x 2160	53.95	23.97
4096 x 2160	54.00	24.00

3840 x 2160p	53.95	23.98
	54.00	24.00
	56.25	25.00
	61.43	29.97
	67.50	30.00
	112.50	50.00
	135.00	59.94
	135.00	60.00
4096 x 2160p	53.95	23.98
	54.00	24.00
	56.25	25.00
	61.43	29.97
	67.50	30.00
	112.50	50.00
	135.00	59.94
	135.00	60.00

Component 連接埠連接資訊

電視上的 Component 連接埠	Y	P _B	P _R
DVD 播放器上的 視訊輸出連接埠	Y	P _B	P _R
	Y	B-Y	R-Y
	Y	Cb	Cr
	Y	Pb	Pr

HDMI (DTV) 支援模式

解析度	水平頻率 (kHz)	垂直頻率 (Hz)
640 x 480p	31.46	59.94
	31.50	60.00
720 x 576p	31.25	50.00
720 x 480p	31.47	59.94
	31.50	60.00
1280 x 720p	37.50	50.00
	44.96	59.94
	45.00	60.00
1920 x 1080i	28.12	50.00
	33.72	59.94
1920 x 1080p	33.75	60.00
	26.97	23.97
	27.00	24.00
	33.71	29.97
	33.75	30.00
	56.25	50.00
	67.43	59.94
67.50	60.00	

Component 支援模式

解析度	水平頻率 (kHz)	垂直頻率 (Hz)
720 x 480i	15.73	59.94
	15.73	60.00
720 x 480p	31.47	59.94
	31.50	60.00
1280 x 720p	37.50	50.00
	44.96	59.94
	45.00	60.00
1920 x 1080i	28.125	50.00
	33.72	59.94
	33.75	60.00
1920 x 1080p	26.97	23.94
	27.00	24.00
	33.71	29.97
	33.75	30.00
	56.25	50.00
	67.432	59.94
	67.50	60.00

型號		40UF675T (40UF675T-DJ)	49UF675T (49UF675T-DJ)
尺寸 (寬 x 高 x 深)	含底座 (公釐)	906 x 580 x 179	1,104 x 708 x 231
	不含底座 (公釐)	906 x 524 x 56.7	1,104 x 645 x 56.7
重量	含底座 (公斤)	9.4	14.4
	不含底座 (公斤)	9.1	14.0
電源需求		AC 110 V ~ 60 Hz	

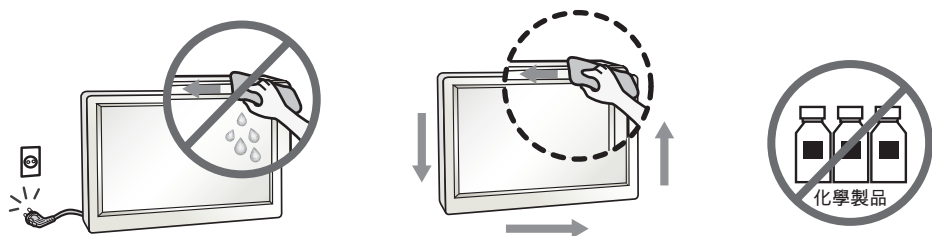
電視螢幕清潔方法：

為了維持明亮整潔的螢幕，希望您能依照使用說明書的指示來清潔。

- 1 在清潔螢幕時，為了安全起見請先將電源插頭拔除。
- 2 在清潔螢幕時，請使用乾淨的布或軟布先將灰塵去除。
清除汙漬時，將乾淨的抹布沾上少量的水或是和水稀釋過的清潔劑，只擦拭於汙漬的地方即可。
- 使用水或是清潔劑(非化學溶劑)時請勿讓液體流下，且清潔布擰乾至不會有水滴下的程度。
- 請勿將液體直接噴灑或潑灑在螢幕畫面上。
- 3 要是因為人為疏忽或是因為清潔劑滲入產品的情況，請立即和服務中心聯絡並請利用風扇讓該部位乾燥。
- 要是產品滲入液體產生電器安全事故，請依據服務中心的指引做處理。
- 4 因為人為疏失(例如液體或異物入侵)造成產品故障或是安全事故，LG公司將不負保固責任。
- 5 清潔產品時，絕對不能使用會產生化學反應的物質和化工藥品等等。請遵守以上的產品使用方式，將能維持良好的畫面品質和延長產品使用壽命。

！ 注意

- 請不要使用過量水分去清潔(以乾抹布為主)。
- 請不要使用清潔劑化學液體來擦拭。





親愛的顧客您好：
感謝您對 LG 產品的愛護與支持為提供您更快速便捷的產品諮詢及報修服務為您準備了全新的“瞬間感動 LG 售後服務”
服務內容：

- ◎ 微笑服務 · 貼心售後
- ◎ 一等服務 · 感動客戶
- ◎ 一通電話 · 不用等待 · 不用催修
- ◎ Smile · Smart · Speedy

電視的型號及序號列於背面。
請記下號碼以供日後維修之用。

型號 _____
序號 _____

瞬間感動 LG 售後服務專線：
0800-898-899

LG 網址：<http://www.lg.com/tw>
台灣樂金電器股份有限公司

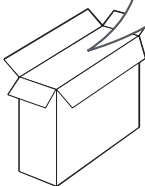
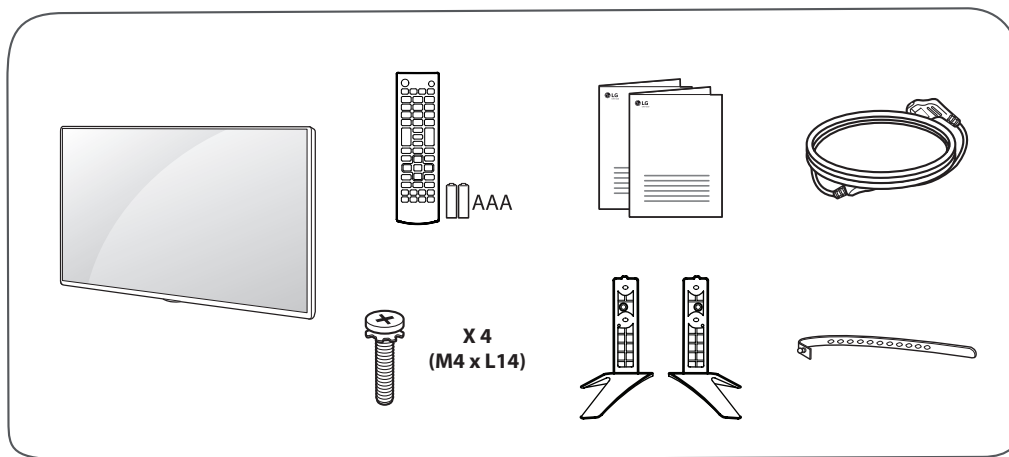


簡易設定指南

LED TV

型號：
40UF675T
49UF675T

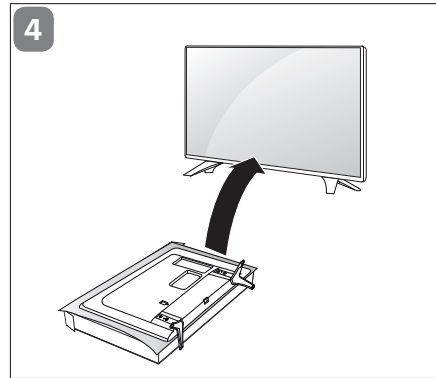
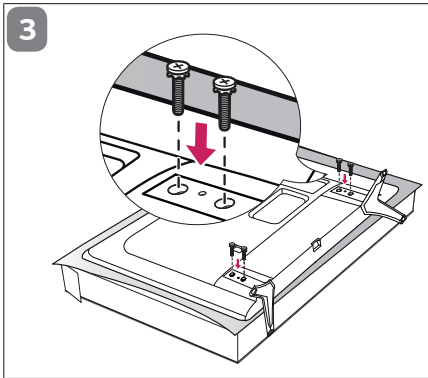
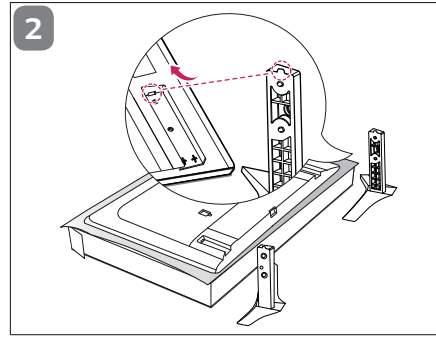
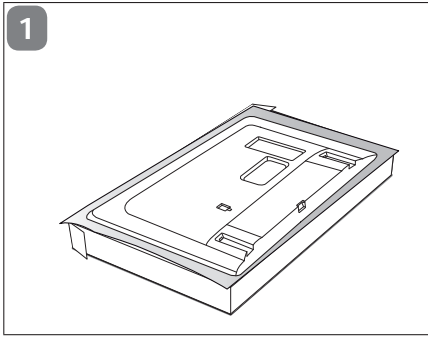
機型：
40UF675T-DJ
49UF675T-DJ



www.lg.com

P/NO : MFL68680122 (1501-REV00)

1

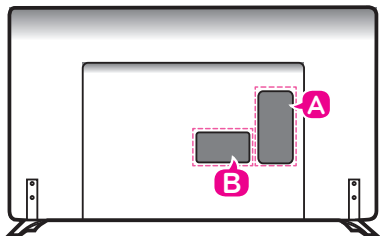
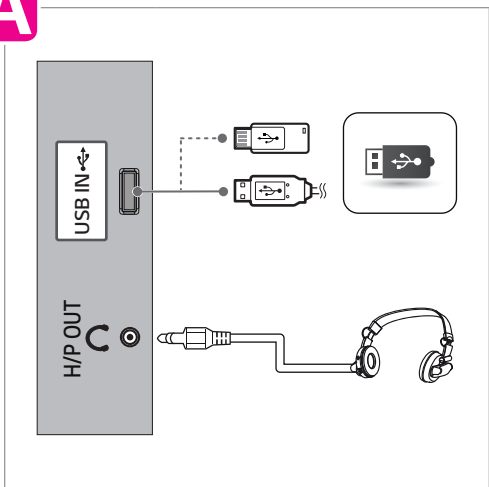


2

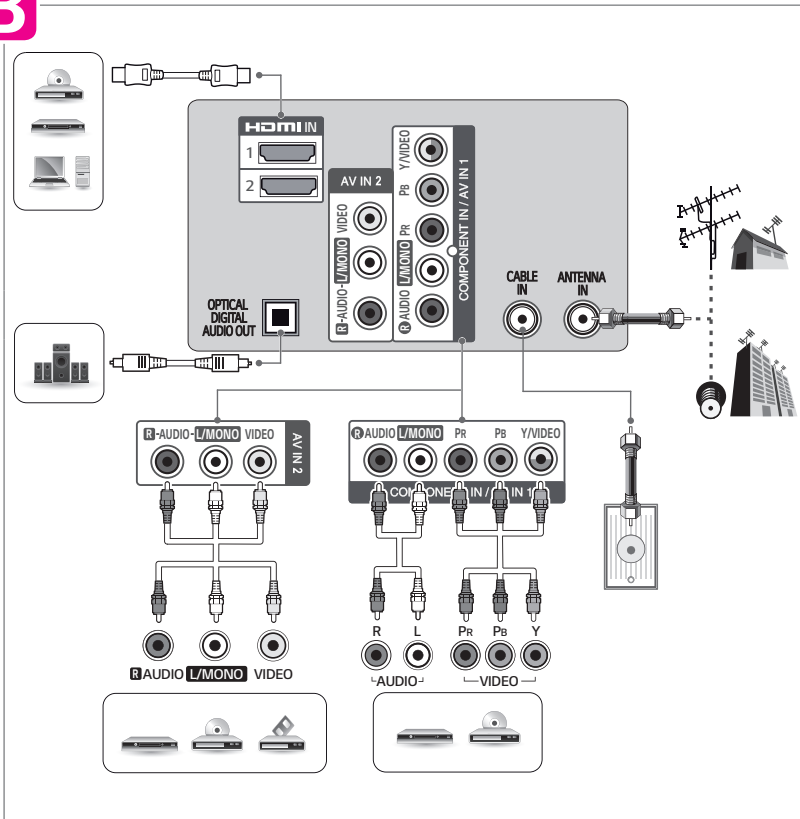
繁體中文

顯示的圖片可能與您的電視不同。

A

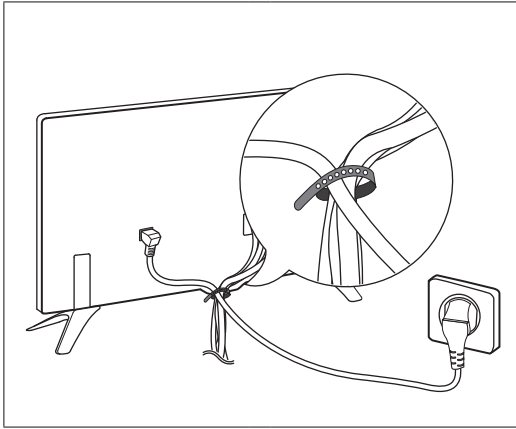


B

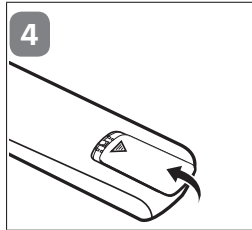
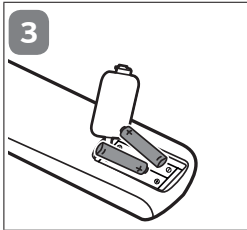
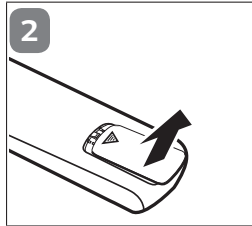
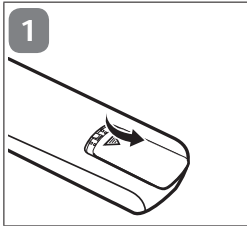
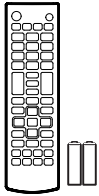


* M F L 6 8 6 8 0 1 2 2 *

3



4



5

