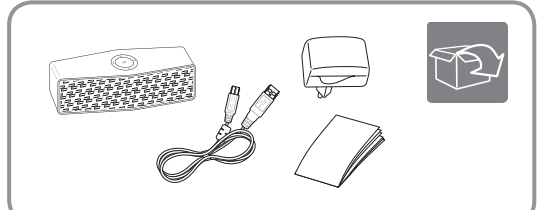


MUSIC flow P7

بلندگو ي بلوتوث قابل حمل  
NP7550 / NP7550W  
NP7550B / NP7550D

فارسی دفترچه راهنمای

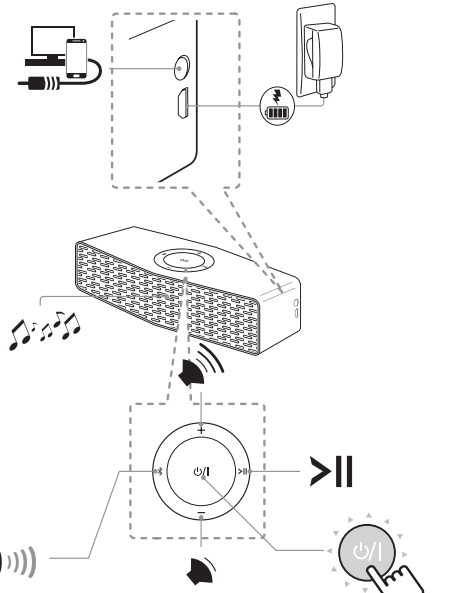
لطفاً پیش از استفاده از دستگاه، این راهنما را با دقت مطالعه کرده و آن را برای استفاده های بعدی نگه دارید.



<http://www.lg.com>



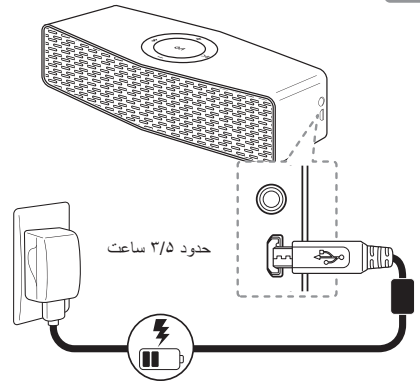
بررسی کلی دستگاه



وقتی کلید سیار را متصل کنید، می توانید حالت ورودی بلوتوث و سیار را انتخاب نمایید.

روشن : دکمه ی I/O را فشار دهید.  
خاموش : دکمه ی I/O را فشار داده و نگه دارید.

شارژ



نحوه ی بررسی عمر باطری: زمانی که دستگاه روشن است، دکمه ی I/O را فشار دهید.

نصب برنامه کاربردی

برای استفاده آسان تر از این دستگاه، برنامه ی Music Flow Bluetooth را در دستگاه های هوشمندتان نصب کنید.

جستجوی برنامه ی Music Flow Bluetooth در Google Play Store یا App Store.



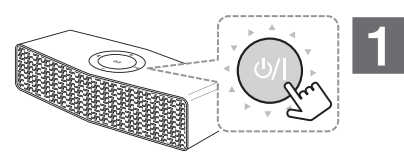
نگارش ۶ (یا بالاتر)



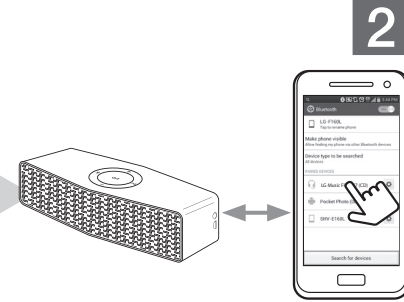
نگارش ۴/۰/۳ (یا بالاتر)

White	I/O	➔	I/O	≥ 60 %
Amber	I/O	➔	I/O	≥ 15 %
Amber	I/O	↔	I/O	< 15 %

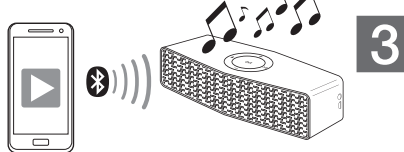
اتصال بلوتوث



برای روشن شدن دستگاه دکمه ی I/O را فشار دهید.



در دستگاه بلوتوث (XX) LG Music Flow P7 را انتخاب کنید.  
(XX به معنای دو رقم آخر آدرس بلوتوث است.)  
• وقتی دستگاه را روشن می کنید، آخرین دستگاه بلوتوث متصل شده، به طور خودکار متصل می شود. (فقط در صورتیکه دستگاه جانبی یا کامل سیار متصل نشده باشد و دستگاه در دستگاه بلوتوث ثبت شده باشد.)  
• با توجه به دستگاه بلوتوث، باید کد پین (0000) را وارد کنید.



هماهنگی متعدد : برای افزودن یک دستگاه بلوتوث دیگر، دکمه ی \* را فشار داده و 2 ثانیه نگه دارید.

آغلز به کار : دکمه ی \* را بیش از 10 ثانیه فشار دهید.

چخش / مکت : دکمه ی >|| را فشار دهید.  
پزش رو به جلو : دکمه ی >|| را دوبار فشار دهید.  
پزش رو به عقب : دکمه ی >|| را سه بار فشار دهید.

بی صدا : دکمه ی >|| را فشار دهید.  
(Portable, LG Sound Sync)

درباره چراغ LED

به رنگ قرمز Red  
به رنگ آمبر Amber  
به رنگ سفید White  
خاموش I/O

در حال شارژ ➔ شارژ کامل	White ➔ Red
دستگاه روشن است.	White ➔ I/O + Music
باطری خالی شده است. (چشمک سریع)	Amber ➔ I/O + Music
عملکرد دستگاه غیر عادی است. دستگاه را برای مدت زمانی در دمای عادی (5 تا 35 درجه سانتیگراد) به حال خود رها کنید و سپس دوباره امتحان کنید.	White ➔ Red
انتظار برای اتصال dual play.	White + Music ➔ White + Music
انتظار برای sound sync.	Amber + Music ➔ White + Music
وضعیت بی صدا (دستگاه سیار).	White ➔ >
چشمک: جستجو برای دستگاه بلوتوث، ثابت : دستگاه بلوتوث متصل شده است.	White ➔ + Music

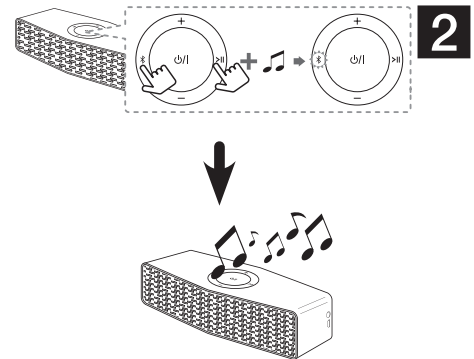
LG Sound Sync

عملکرد LG Sound Sync شما را قادر می سازد برخی از عملکردهای این دستگاه را توسط دستگاه کنترل از راه دور تلویزیون ال جی، کنترل کنید. عملکردهای قابل کنترل عبارتند از افزایش/کاهش صدا و بی صدا کردن. مطمئن شوید که تلویزیون تان دارای آرم LG Sound Sync نشان داده شده در بالا است.

1 راه اندازی خروجی صدای تلویزیون :  
TV setting menu ➔ [Sound] ➔ [TV Sound output] ➔ [LG Sound Sync (Wireless)]

2 نحوه ی تنظیم LG Sound Sync با توجه به تلویزیون متفاوت است. به دفترچه راهنمای تلویزیون مراجعه شود.

3 دکمه های \*، >|| را به طور همزمان فشار داده و نگه دارید تا صدای بیپ شنیده شود.  
\* به رنگ کهربایی چشمک می زند. در صورت متصل شدن، \* به رنگ کهربایی ثابت می ماند.



اتصال Dual Play (اختیاری)

آماده سازی : برای استفاده از حالت استریو باید دو بلندگو داشته باشید. برای جزئیات بیشتر، لطفاً به برنامه کاربردی Music Flow Bluetooth مراجعه نمایید.

1 با استفاده از بلوتوث، بلندگو A را متصل کنید.

2 دکمه های (A) بلندگو ی + \*، (B) بلندگو ی - \*، را به طور همزمان فشار داده و نگه دارید تا صدای بیپ شنیده شود. دکمه ها به رنگ سفید چشمک خواهند زد.

3 اگر دو بلندگو متصل شده باشد، دکمه های چشمک زن همراه با صدای بیپ، ثابت (بدون چشمک زدن) می شوند.

اطلاعات ایمنی



## بازنشانی

چنانچه عملکرد دستگاه به دلیل ایراد متوقف گردد، روشک لاشکی آن را جدا کرده و با استفاده از یک سوزن باریکه روزنه بازنشانی را فشار دهید. سپس دستگاه به بطور کامل خاموش می شود.



### نکات مهم هنگام استفاده از این دستگاه

- Bluetooth**
- شما می توانید با یک روش، هم زمان 3 دستگاه بلوتوث را به این دستگاه متصل نمایید.
- هماهنگی متد فظ برای دستگاه های اندروید یا IOS پشتیبانی می شود. (با توجه به خصوصیات دستگاه متصل شده، ممکن است هماهنگی متد فظ پشتیبانی نشاند.)
- دستگاه بلوتوث قابل تفکیک/ جدا شدن (به عنوان مثال : دانگل غیره.) از عملکرد هماهنگی متد پشتیبانی نمی کند.
- حتی اگر سه دستگاه بلوتوث به این دستگاه متصل شده باشد، شما فقط با یکی از دستگاه های متصل شده می توانید موسیقی را پخش و کنترل کنید.

- Dual Play**
- اگر دستگاه بلوتوث با استفاده از دانگل مورد استفاده قرار گیرد، قادر به پخش **Dual Play** نخواهد بود.
- در حالت ورودی دستگاه سایر، نمی توانید از **Dual Play** استفاده کنید.
- وقتی از **Dual Play** استفاده می کنید، ارتباط هماهنگی متد فظ پشتیبانی نیست.
- وقتی از **Dual Play** استفاده می کنید، عملکرد قابل تغییر نیست.
- وقتی ارتباط **Dual Play** در حال انجام است، نمی توانید جستجوی سایر دستگاه های بلوتوث را انجام دهید.
- برای قطع ارتباط **Dual Play**، دکمه های زیر را فشار داده و نگهدارید
- (بلندگویی **A**): **+** / **-** (بلندگویی **B**): **+** / **-**
- هنگام استفاده از **Dual Play**، می توانید صدای بلندگوهای **A** و **B** را همزمان تنظیم کنید.
- هنگام ارتباط **Dual Play**، دستگاه های بلوتوث متصل به بلندگوهی **B** و دستگاه های متصل به قطع **A** نمی شوند البته به جز آخرین دستگاه متصل شده.
- از **Dual Play** فقط محدود به این دستگاه ها است و بر روی سایر سری های **Music Flow** امکان پذیر نیست.

برای تغییر دستگاه بلوتوث در حالت **Dual Play**، برای قطع ارتباط دستگاه بلوتوث کنونی و اتصال دستگاه بلوتوث مورد نظر، دکمه ی **+** را بیش از 2 ثانیه فشار دهید.

- در حالت **Dual Play**، فقط بلندگوهای **A** می توانند به این دستگاه بلوتوث متصل کنید.

از **Dual Play** فقط از دستگاه های اندروید و IOS پشتیبانی می کند.

**LG Sound Sync**

وقتی ارتباطت انجام نمی شود، شرایط این دستگاه و تویزیون را بررسی کنید: روشن بودن،

عملکرد و غیره.

اگر تویزیون را خاموش و روشن کنید، اتصال **LG Sound Sync** دوباره باید برقرار کنید.

این دستگاه سیگنال های ورودی نظیر بلوتوث و **LG Sound Sync** را شناسایی می کند و سپس عملکرد مناسب را به بطور خودکار تغییر می دهد.

### توجه برای خاموش شدن خودکار

وقتی دستگاه در حالت بلوتوث/ **LG Sound Sync** است چنانچه به مدت 20 دقیقه تازه ای پخش نشود یا در حالت ورودی دستگاه سایر مدت 6 ساعت هیچ دکمه ای فشار داده نشود، دستگاه به بطور خودکار خاموش می شود.

### چگونه اتصال شبکه به سیم یا دستگاه بی سیم را قطع کنیم

دستگاه را خاموش کنید.

### مشخصات فنی

**ویژگی‌تجهین**

- 5 ولت **±** 2 آمپر (دایاتور AC)
- بظرفی قابل شارژ توکار
- توزده خروجی
- 10 وات
- AC: روتیپاد
- مدل : WB-10A05FG
- سازنده : کارخانه Yang Ming
- ورودی: AC 100 - 240 V, 50/60 Hz
- خروجی : 5 وات **±** 2 آمپر

**ابعاد (عرض× ارتفاع× عمق) : تقریبی 184 میلیتر × 55 میلیتر × 63 میلیتر**

**وزن کلکس : تقریبی 700 گرم**

**نمای کارکرد : 5 تا 35 درجه سانتیگراد**

**ظرفیت کارکرد : بین 5 تا 60 درصد**

**رابط جانبی :**

- حلق سیمی 5/3 میلیمتری
- درگاه Micro USB برای شارژ کردن بطاری

**ارتباط :** بلوتوث

**امپلی فایر :**

- 10 وات - 4 (4 ام در 1 کیلوهرتز)
- آمواج: 10 درصد

**بندگو :**

- نوع : توکار

- میزان امپدانس : 4 اهم

- توان ورودی : 10 وات

- حداکثر توان ورودی : 20 وات

**بطاری :**

- ظرفیت بطاری : 2600 میلی آمپر
- زمان کارکرد به بطور تقریبی 8 ساعت (بر اساس شرایط : صدا 30 درصد، سیگنال 1 کیلو هرتز، ورودی دستگاه سایر 400 میلی ولت و شارژ بودن کامل بطاری) مقنیر نکر شده
- بستگی به وضعیت بطاری و شرایط عملکرد دارد.
- طرح و مشخصات فنی بدون اطلاع فنی قابل تغییر است.

### کیبی ایپی

**روشن نمی شود**

- بطاری خالی است. بطاری را شارژ کنید.
- دستگاه را به دایاتور AC متصل کنید.

**صدا نیست یا مخدوش است**

- صدای این دستگاه یا دستگاه هرشدن بسته است. صدای این دستگاه یا دستگاه هرشدن را بررسی و تنظیم کنید.
- وقتی از دستگاه جایی با صدای زیاد استفاده می کنید، کیفیت صدا ممکن است مخدوش شود. صدای دستگاه ها را کم کنید.
- اگر از دستگاه های موزیدی به غیر از گرش کردن به موسیقی استفاده می کنید، کیفیت صدا ممکن است کاهش یافته یا دستگاه درست عمل نکند.

**هماهنگی بلوتوث درست انجام نمی شود.**

- عملکرد بلوتوث را در دستگاه بلوتوث خاموش و دوباره روشن کنید، سپس دوباره هماهنگی را انجام دهید.
- از روشن بودن دستگاه بلوتوث نان مطمئن شوید.
- مواقع بر سر راه دستگاه بلوتوث و این دستگاه را از میان بردارید.
- با توجه به شرایط دستگاه بلوتوث یا محیط اطراف، ممکن است دستگاه تان با دستگاه مورد نظر هماهنگ نشود.
- هنگام استفاده از بلوتوث، قادر به عمل کردن برنامه کاربردی **Music Flow Bluetooth** نیستید. برای استفاده از برنامه کاربردی **Music Flow Bluetooth** ابتدا باید ارتباط دستگاه بلوتوث تان را قطع کنید.
- با توجه به دستگاه بلوتوث، برنامه کاربردی **Music Flow Bluetooth** ممکن است درست عمل نکند. اگر عملکرد دیگری را انتخاب کنید یا تنظیمات دستگاه متصل شده از طریق برنامه کاربردی **Music Flow Bluetooth** را تغییر دهید، ارتباط برقرار شده قطع می شود. در چنین مواردی، لطفا وضعیت اتصال را بررسی نمایید.

**دستگاه درست عمل نمی کند.**

- اگر بطاری به بطور کامل تخلیه شده باشد، اطلاعات بلوتوث ذخیره شده ممکن است حذف شود.
- وقتی دستگاه خاموش شود، تنظیمات ممکن است ذخیره نشود.
- در صورت خرابی، چراغ **U** به صورت متناوب به رنگ قرمز و سفید روشن می شود. لطفاً از دستگاه در محلی که دارای نما و ظرفیت مناسبی است استفاده کنید. در صورت حل نشدن مشکل، با شرکت مشتریان گنبدان تماس بگیرید.
- در صورت اتصال باتر معسرفی زیاد، چراغ های LED به رنگ سفید ثابت می مانند. دستگاه را خاموش و دوباره روشن کنید.

### اطلاعات ایمنی



**اخطار :** به منظور کاهش شوک الکتریکی از باز کردن قاب (پشت) دستگاه خودداری کنید. هیچ قطعه قابل تعمیر توسط کاربر وجود ندارد. برای تعمیر دستگاه، آن را به مرکز خدمات تحویل دهید.

علامت هشاده در داخل ملثت مشاوی ایضلاح به معنای هشدار کاربر مبلی بر وجود ولتاژ خطرناک در داخل دستگاه است که می تواند موجب شوک الکتریکی افراد شود.



علامت تعجب در داخل ملثت مشاوی ایضلاح آگاه کردن کاربر مبلی بر وجود نکتهی پیرامون استفاده از دستگاه و نگهداری آن است.



**هشدار :**

- به منظور پیشگیری از آتش سوزی یا شوک الکتریکی، دستگاه را در معرض باران یا رطوبت قرار ندهید.
- این دستگاه را در محل های مرطوبه نظیر کابیناه یا موارد مشابه نصب نکنید.
- این دستگاه حاوی قطعات مغناطیسی است که می تواند برای برخی از اشیاء ( مثل : کارت های اعتباری، دستگاه تنظیم کننده حریران قلب غیره...) مضر باشد.

**اخطار :**

- روزیه های تپویه دستگاه را مسدود نکنید. دستگاه را مطابق با راهنمای نصب ارائه شده از سوی سازنده نصب کنید.
- روزیه های تعبیه شده در قاب دستگاه برای تپویه و اطمینان از عملکرد صحیح و محافظت در برابر افزایش حرارت دستگاه می باشند. این روزنه ها را نباید با قرار دادن دستگاه بر روی نخواب، مبل، کاپوچه یا سطوح مشابه مسدود کرد. دستگاه را نباید در محل سرریسه نظیر کابیناه یا کمد نصب کرد.
- مگر آنکه تپویه مناسب و کافی مطابق با راهنمای نصب نصب گنبدان شود.
- دستگاه نباید در معرض آب (مثل دانه یا پاشیده شدن) قرار گیرد. همچنین از قرار دادن مایع حاوی آب از قرار دادن شعله مستقیم نظیر روشن بر روی دستگاه، خودداری کنید.
- بطاری لیتیوم داخل دستگاه نباید توسط کاربر تعویض شود چرا که در صورت فرارگری اشیاء، بطاری متفجر می شود. بطاری باید توسط متخصص و دقیقاً برابر با نوع اصلی تعویض گردد.
- فقط از دایاتور AC ارائه شده همراه با دستگاه استفاده کنید. از دایاتور سایر دستگاه ها یا سایر سازندگان استفاده نکنید. استفاده از کابل برق یا دایاتور متعارف مضر به خرابی دستگاه و ابطال ضمانت آن می شود. اگر از دایاتور ارائه شده استفاده کنید، عمل شارژ انجام شده و با زمان شارژ تغییر خواهد کرد.
- برای پیشگیری از آتش سوزی یا شوک الکتریکی، دستگاه را باز نکنید. فقط با شرکت مشرتیان گنبدانان تماس بگیرد.
- از قرار دادن دستگاه در نزدیکی وسایل حرارتی یا در معرض نور مستقیم آفتاب، رطوبت یا شوک مکانیکی خودداری کنید.

- برای کتمل کردن دستگاه از پایه توپ و خشک کننده کنید. اگر سطوح دستگاه خیلی گنبدان است یا باقی بادهای گرم آغشته به ماده شوینده رقیق ملام استفاده کنید. از حلال های قوی نظیر الکل، بنزین یا تینر استفاده نکنید چرا که این مواد بر سطح دستگاه آسیب می رسانند.
- از مایعات فرار نظیر حشره کش در نزدیکی دستگاه استفاده نکنید. پله کردن سطوح دستگاه یا فشار مضر به خرابی سطوح می شود. از قرار دادن طولانی مدت محصولات پلاستیکی یا لاستیکی یا تماس با دستگاه خودداری کنید.
- از قرار دادن دستگاه بر روی ابروگد خودداری کنید. چرا که با فعل شدن ابروگد جانله جانی رخ خواهد داد. پیش از استفاده از دستگاه در خودرو، ابتدا محل دستگاه را تعیین و تثبیت کنید.
- در هنگام رانندگی از عملکرد هنذرفی استفاده نکنید.
- از قرار دادن دستگاه در محل بی ثبات نظیر طبقات بالا خودداری کنید. چرا که بر اثر ارتعاش صدا، دستگاه سقوط خواهد کرد.
- در نزدیکی دستگاه از وسایل دارای ولتاژ زیاد استفاده نکنید. ( مثل، حشره کش برقی.) این دستگاه به دلیل شوک الکتریکی محبوب می شود.

- اخطار هنگام استفاده از این دستگاه در شرایط کم رطوبت**
- هوای کم رطوبت ممکن است منجر به تشکیل آکتریمته ساکن شود.
- توصیه می شود پیش از استفاده از دستگاه، اشیاء فلزی هادی الکتریسته را به دستگاه تماس دهید.

**اخطار پیرامون سیم برق**

توصیه می شود اکثر لوازم برقی را به یک پریز اختصاصی متصل کنید؛ یعنی اینکه یک پریزی که فقط برق یک دستگاه را تأمین کند و هیچ اشعاب دیگری نداشته باشد. مشخصات فنی این تقرچه راهنما را مطالعه کنید. از اتصال دوشاخه چندین دستگاه به یک پریز خودداری کنید. چنین اقدامی موجب شل شدن و جرابی پریز می گردد. سیم های تریاک خودره یا محبوب یا سیم های که رنگشان آبی، سبزه، بنفشه، سفید، قرمز از غیر فلز قوی محسوب به شوک الکتریکی یا آتش سوزی می شوند. به بطور دوره ای سیم دستگاه را بررسی کرده و اگر ظاهر آن نشان دهنده خرابی بود، دوشاخه را از پریز خارج نموده و برای تعویض سیم با مرکز خدمات مشرتیان گنبدانان تماس بگیرید. از سیم برق دستگاه در برابر آسیب های فیزیکی نظیر پیچیدن، تا شدن، ماندن لای در یا قرار گیری در زیر پا محافظت کنید. به سیم برق، دوشاخه و محل خروج سیم از دستگاه توجه داشته باشید. برای خارج نمودن دوشاخه از پریز، از دوشاخه بگیرد. هنگام نصب دستگاه از دسترس بودن دوشاخه اطمینان حاصل نمایید.

این دستگاه دارای بطاری قابل تفکیک است.

**روشن امین برای جدا کردن بطاری از دستگاه:**بطاری کینه یا بسته بطاری را مطابق با عکس روش نصب بطاری، از دستگاه جدا کنید. برای جلوگیری از الودگی محیط زیست و خطر احتمالی سلامتی انسان و جانداران، بطاری را در داخل محفظه های دارای علامت بازیافت قرار دهید. بطاری را همراه با زباله های عادی محوم نکنید. توصیه می شود بطاری را به سرویس بازیافت شهرداری تحویل دهید. بطاری نباید در معرض حرارت زیاد، نظیر آفتاب،گنبدان یا موارد مشابه قرار گیرد.

**توجه :** برای اطلاع از مشخصات و میزان برق دستگاه به پرچسب اصلی واقع در زیر دستگاه مراجعه کنید.

### پریدف، پاکتصنیت نخودن سوغ

- وقتی علامت سطل زباله قرخ دار دارای خبرید به دستگاهی الماسق شده باشد بدین معنا است که دستگاه تحت پوشش قوانین **European Directive 2002/96/EC** است.
- تمامی دستگاه های برقی و الکترونیکی باید جدا از زباله های خانگی و مطابق با قوانین بازیافت شهرداری منطقه محوم شوند.

- معدم نمودن صحیح دستگاه های قیمی به پیشگیری از الودگی محیط زیست و سلامتی انسان کمک می کند.
- برای املاعات بیشتر پیرامون محوم نمودن وسایل قیمی، با اداره بازیافت شهرداری منطقه تماس بگیرید.

### اطلاجه تعلق

# CE 0197

بدین وسیله، مرکز خدمات بخش اروپایی شرکت ال جی الکترونیکس اعلام می دارد که این دستگاه بلوتوث قابل حمل مطابق با شرایط لازم و سایر سادعات مربوطه **European Directive 1999/5/EC** است.

مبن کامل اعلامیه تعلق را می توانید از آدرس زیر درخواست کنید.

European Standard Team
Krijgsman 1
1186 DM Amstelveen
The Netherlands
یا می توانید DoC اختصاصی را از کارنامی ما درخواست کنید:
**http://www.lg.com/global/support/cedoc/cedoc**
این دستگاه یک سیستم ارسال باند عرضی **4/2** گیگاهرتز است که برای استفاده در کشور های عضو اتحادیه اروپا و کشور های **EFTA** ساخته شده است.