

BENUTZERHANDBUCH LED TV*

*LG LED TV verwendet LCD-Bildschirm mit LED-Beleuchtung

Bitte lesen Sie dieses Handbuch aufmerksam durch, bevor Sie Ihr Gerät zum ersten Mal verwenden und bewahren Sie es zur späteren Verwendung auf.

LY31**
LY33**
LY34**
LY54**
LY53**

INHALTSVERZEICHNIS

2 INHALTSVERZEICHNIS

3 LIZENZEN

3 ANMERKUNG ZU OPEN SOURCE-SOFTWARE

4 MONTAGE UND VORBEREITUNG

- 4 Auspacken
- 7 Optional erhältlich
- 8 Gehäuse und Bedienelemente
- 9 - Verwendung der Joystick-Taste
- 10 Anheben und Bewegen des TV-Geräts
- 11 Einrichten des TV-Geräts
- 11 - Anbringen des Standfußes
- 14 Montage auf einem Tisch
- 17 Wandmontage
- 19 So verwenden Sie Dual Lock™
- 20 Sauberes Verlegen der Kabel

21 HERSTELLEN VON VERBINDUNGEN

- 22 Anschließen einer Antenne
- 22 Anschließen einer Satellitenschüssel
- 23 Netzsteckeranschluss
- 23 Euro-Scart-Anschluss
- 24 Einrichten des Lautsprecherausgangs
- 24 Netzwerkeinrichtung
- 24 - Kabelgebundene Netzwerkverbindung
- 25 - Netzwerkeinrichtung
- 26 Andere Anschlüsse

40 FERNBEDIENUNG

45 WARTUNG

- 45 Reinigung des TV-Gerätes
- 45 - Bildschirm, Rahmen, Gehäuse und Standfuß
- 45 - Netzkabel

46 FEHLERBEHEBUNG

47 TECHNISCHE DATEN

58 IR-CODES

59 EINRICHTEN EXTERNER STEUERGERÄTE

- 59 RS-232C-Einstellung
- 59 Steckertyp: D-Sub 9-polig
- 60 RS-232C-Konfigurationen
- 61 Kommunikationsparameter
- 61 Befehlsreferenzliste
- 62 Übertragungs-/Empfangsprotokoll



WARNUNG

- Bei Nichtbeachtung drohen schwere Verletzungen, Unfälle und Tod.



VORSICHT

- Bei Nichtbeachtung drohen leichte Verletzungen oder eine Beschädigung des Produkts.



HINWEIS

- Der Hinweis hilft Ihnen dabei, das Produkt zu verstehen und sicher zu benutzen. Bevor Sie das Produkt zum ersten Mal verwenden, lesen Sie den Hinweis bitte aufmerksam durch.

LIZENZEN



Die unterstützten Lizenzen sind von Modell zu Modell verschieden. Weitere Informationen zu den Lizenzen erhalten Sie unter www.lge.com.



In Lizenz von Dolby Laboratories gefertigt. Dolby und das Doppel-D-Symbol sind Warenzeichen von Dolby Laboratories.



„Die Begriffe HDMI und HDMI High-Definition Multimedia Interface sowie das HDMI-Logo sind Marken oder eingetragene Marken von HDMI Licensing, LLC in den Vereinigten Staaten und anderen Ländern.“



INFO ÜBER DIVX-VIDEO: DivX[®] ist ein digitales Videoformat von DivX, LLC, einem Tochterunternehmen der Rovi Corporation. Dies ist ein offizielles DivX Certified[®]-Gerät, das strengen Tests unterzogen wurde, um zu gewährleisten, dass DivX-Videos abgespielt werden. Weitere Informationen und Softwaretools zur Konvertierung Deiner Dateien in DivX-Videos findest Du auf divx.com.

INFO ÜBER DIVX-VIDEO-ON-DEMAND: Dieses DivX Certified[®]-Gerät muss registriert sein, um gekaufte Inhalte aus DivX Video-on-Demand (VOD) wiedergeben zu können. Um Deinen Registriercode zu erhalten, musst Du den Abschnitt DivX VOD im Einstellungsmenü des Geräts suchen. Weitere Informationen dazu, wie Du die Registrierung abschließt, findest Du auf vod.divx.com.

„DivX Certified[®] zur Wiedergabe von DivX[®]-Videos bis zu HD 1080p, einschließlich Premium-Inhalten.“

„DivX[®], DivX Certified[®] sowie die entsprechenden Logos sind Marken der Rovi Corporation oder ihrer Tochterunternehmen und werden unter Lizenz verwendet.“

„Geschützt durch eines oder mehrere der folgenden US-Patente: 7,295,673; 7,460,668; 7,515,710; 7,519,274“

ANMERKUNG ZU OPEN SOURCE-SOFTWARE

Den Quellcode unter GPL, LGPL, MPL sowie weitere Open-Source-Lizenzen, der in diesem Produkt enthalten ist, können Sie unter <http://opensource.lge.com> herunterladen.

Neben dem Quellcode stehen dort noch alle Lizenzbedingungen, auf die verwiesen wird, Garantieausschlüsse sowie Urheberrechtshinweise zum Download bereit.

LG Electronics stellt Ihnen gegen eine Gebühr (für Distribution, Medien, Versand und Verwaltung) auch den Quellcode auf CD-ROM bereit. Wenden Sie sich per E-Mail an LG Electronics: opensource@lge.com. Dieses Angebot ist drei (3) Jahre ab Kaufdatum des Produkts gültig.

**HINWEIS**

- Ihr TV-Gerät kann von der Abbildung möglicherweise leicht abweichen.
- Das OSD-Menü (am Bildschirm angezeigtes Menü) Ihres TV-Gerätes kann sich leicht von dem in diesem Handbuch unterscheiden.
- Die verfügbaren Menüs und Optionen können sich je nach verwendeter Eingangsquelle bzw. je nach Modell unterscheiden.
- Künftig können diesem TV-Gerät neue Funktionen hinzugefügt werden.
- Das TV-Gerät kann in den Standby-Modus gesetzt werden, um den Stromverbrauch zu verringern. Wenn längere Zeit nicht ferngesehen wird, sollte das Gerät ausgeschaltet werden, um Strom zu sparen.
- Der Stromverbrauch des eingeschalteten TV-Gerätes kann erheblich verringert werden, wenn die Helligkeit des Bildes vermindert wird.

MONTAGE UND VORBEREITUNG

Auspacken

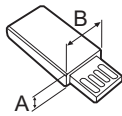
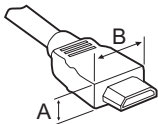
Prüfen Sie, ob folgende Artikel in der Verpackung enthalten sind. Falls Zubehör fehlt, wenden Sie sich bitte an den Händler, bei dem Sie das Gerät erworben haben. Die Abbildungen im Handbuch unterscheiden sich möglicherweise von Ihrem Gerät.

**VORSICHT**

- Um die Sicherheit und Lebensdauer des Produkts sicherzustellen, verwenden Sie keine Fälschungen.
- Durch Fälschungen verursachte Beschädigungen sind nicht von der Garantie abgedeckt.
- Einige Modelle besitzen einen dünnen Film auf dem Display, der nicht entfernt werden darf.

**HINWEIS**

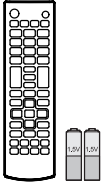
- Die im Lieferumfang enthaltenen Artikel sind modellabhängig.
- Änderungen an den Produktspezifikationen oder am Inhalt dieses Handbuchs sind im Zuge von Aktualisierungen der Produktfunktionen vorbehalten.
- Für eine optimale Verbindung sollte die Einfassung von HDMI-Kabeln und USB-Geräten höchstens 10 mm dick und 18 mm breit sein. Verwenden Sie ein Verlängerungskabel, das USB 2.0 unterstützt, wenn das USB-Kabel oder der USB-Speicherstick nicht in den USB-Anschluss Ihres TV-Gerätes passt.



*A ≤ 10 mm

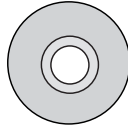
*B ≤ 18 mm

- Verwenden Sie ein zertifiziertes Kabel mit HDMI-Logo.
- Wenn Sie kein zertifiziertes HDMI-Kabel verwenden, zeigt der Bildschirm eventuell nichts an, oder ein Verbindungsfehler tritt auf. (Empfohlene Typen von HDMI-Kabeln)
 - High-Speed-HDMI[®]/TM-Kabel
 - High-Speed-HDMI[®]/TM-Kabel mit Ethernet

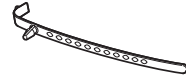


Fernbedienung und Batterien (AAA)

(Siehe S.40, 41, 42, 43, 44)



Benutzerhandbuch



Kabelhalter

(Abhängig vom Modell)
(Siehe S.20)



Netz Kabel

(Abhängig vom Modell)



Schrauben für Standfuß

4 Stk, M4 x L14
(Nur 42/49LY31**,
39/42/47/55/60LY330*,
39/42/47/55/60LY340*,
39/42/47/55/60LY345*,
39/42/47/55/60LY540*,
42/55LY530*,
42/47/55LY541*,
42/47/55LY341*,
42/47/55LY331*)
(Siehe S.11, 13)



Schrauben für Standfuß

4 Stk, M4 x L20
(Nur 32LY31**, 32LY330*,
32LY340*, 32LY345*,
32LY540*, 32LY530*,
42/47/55LY541*,
42/47/55LY341*,
42/47/55LY331*)
6 Stk, M4 x L20
(Nur 32/39LY541*,
32/39LY341*, 32/39LY331*)
(Siehe S.11, 12, 13)



Kabelclip

2 Stk
(Nur 32/42/49LY31**,
32/39/42/47/55/60LY330*,
32/39/42/47/55/60LY340*,
32/39/42/47/55/60LY345*,
32/39/42/47/55/60LY540*,
32/42/55LY530*)
(Siehe S.20)



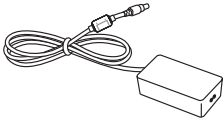
Distanzstücke für Wandmontage

2 Stk
(Nur 42LY31**, 42LY33**,
42LY34**, 42LY54**,
42LY53**)
(Siehe S.18)



Standfüße

(Nur 32/42/49LY31**,
32/39/42/47/55/60LY330*,
32/39/42/47/55/60LY340*,
32/39/42/47/55/60LY345*,
32/39/42/47/55/60LY540*,
32/42/55LY530*)
(Siehe S.11)



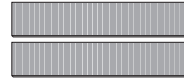
Netzstecker

(Nur 28LY31**, 22/28LY33**,
22/28LY34**, 22/28LY54**)
(Abhängig vom Modell)
(Siehe S.23)



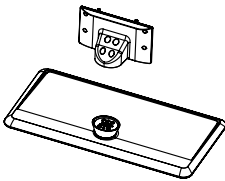
Standfüße

(Nur 28LY31**, 22/28LY33**,
22/28LY34**, 22/28LY54**)
(Siehe S.11)



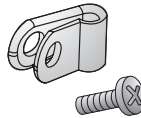
Dual Lock™

(Nur LY540H, LY541H,
LY540M, LY530H)
(Siehe S.19)



Bodenplatte/Standkörper

(Nur LY541*, LY331*,
LY341*)
(Siehe S.12, 13)



Netzkabelhalter/Schraube

1 Stk
(Nur 39/42/47/55LY541*,
39/42/47/55LY341*,
39/42/47/55LY331*)
(Siehe S.20)



Torx Plus-Sechskant-Schrauben

2 Stk
(Nur LY541*, LY331*, LY341*)
(Siehe S.12, 13)



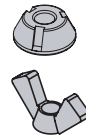
Schutzgummis

2 Stk
(Nur LY541*, LY331*,
LY341*)
(Siehe S.14)



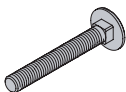
Unterlegscheiben zur Befestigung des Standfußes

2 Stk
(Abhängig vom Modell)
(Siehe S.16)



Muttern zur Befestigung des Standfußes

2 Stk
(Abhängig vom Modell)
(Siehe S.16)



Schrauben zur Befestigung des Standfußes

2 Stk
(Abhängig vom Modell)
(Siehe S.16)

Optional erhältlich

Sonderzubehör kann zur Qualitätsverbesserung geändert werden, ohne dass dies explizit mitgeteilt wird. Erwerben können Sie diese Artikel bei Ihrem Händler. Diese Geräte sind nur mit bestimmten Modellen kompatibel. Produktbezeichnungen, Funktionalität und/oder Designs können im Zuge einer Qualitätsverbesserung durch den Hersteller geändert werden, ohne dass dies explizit mitgeteilt wird.

LG Audiogerät

LED-Uhr

LEC-003

(Nur 32/39/42/47/55LY540H,

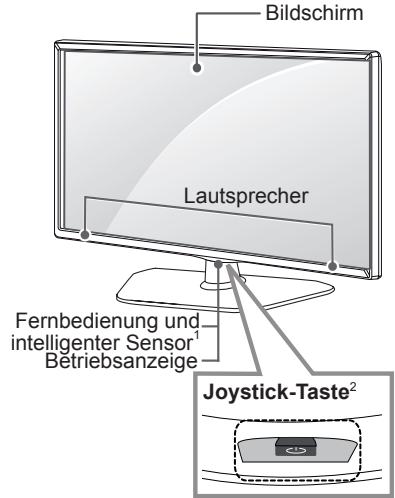
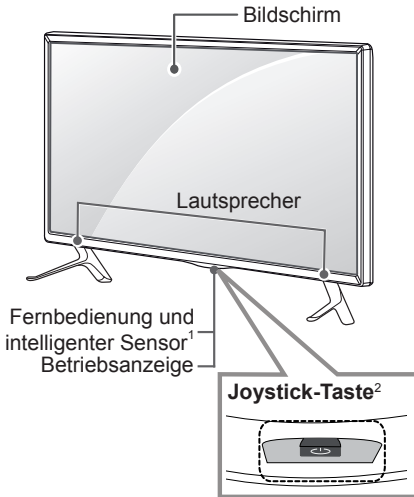
32/39/42/47/55LY541H,

32/42/55LY530H)

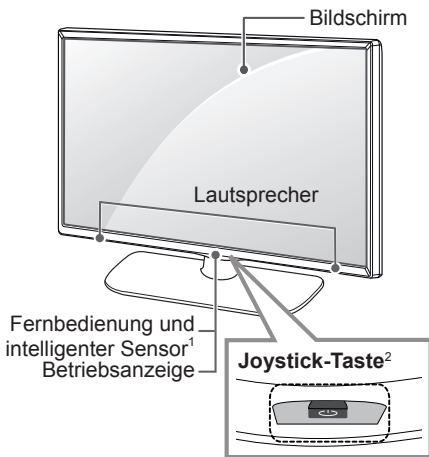
Gehäuse und Bedienelemente

Option A : 32/42/49LY31**, 32/39/42/47/55/60LY330*, 32/39/42/47/55/60LY340*, 32/39/42/47/55/60LY345*, 32/39/42/47/55/60LY540*, 32/42/55LY530*

Option B : 28LY31**, 22/28LY33**, 22/28LY34**, 22/28LY54**



Option C : 32/39/42/47/55LY331*, 32/39/42/47/55LY541*, 32/39/42/47/55LY341*



- 1 Intelligenter Sensor – Stellt die Bildqualität entsprechend der Umgebung ein.
- 2 Joystick-Taste - Dieser Knopf befindet sich an der Unterseite des TV-Geräts.



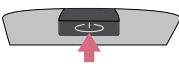
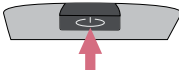
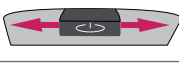
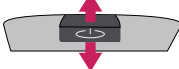
HINWEIS

- Sie können die Betriebsanzeigeleuchte über **OPTION** in den Hauptmenüs ein- und ausschalten.

Verwendung der Joystick-Taste

Sie können die TV-Funktionen verwenden, indem Sie die Joystick-Taste drücken und nach oben, unten, rechts oder links bewegen.

Grundfunktionen

	Einschalten	Drücken Sie bei ausgeschaltetem Fernsehgerät einmal kurz auf die Joystick-Taste und lassen Sie sie dann wieder los.
	Ausschalten	Drücken Sie bei eingeschaltetem Fernsehgerät für ein paar Sekunden einmal auf die Joystick-Taste und lassen Sie sie dann wieder los. (Wenn jedoch die Taste MENU (Menü) auf dem Bildschirm zu sehen ist, können Sie durch Drücken und Halten der Joystick-Taste das Menü verlassen.)
	Lautstärkeregelung	Sie können die Lautstärke regeln, indem Sie die Joystick-Taste nach rechts oder links bewegen.
	Programmauswahl	Sie können durch die gespeicherten Programme navigieren, indem Sie die Joystick-Taste nach oben oder unten bewegen.



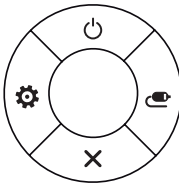




HINWEIS

- Achten Sie darauf, die Joystick-Taste nicht zu drücken, wenn Sie diese nach oben, unten, links oder rechts bewegen. Wenn Sie die Joystick-Taste zuerst drücken, können Sie die Lautstärke und die gespeicherten Programme nicht mehr anpassen.

Einstellen des Menüs

Drücken Sie bei eingeschaltetem Fernsehgerät die Joystick-Taste einmal.

Sie können die Menüpunkte (🔌, ⚙️, ✕️, 📺) einstellen, indem Sie die Joystick-Taste nach oben, unten, rechts oder links bewegen.

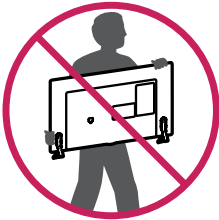
		TV-Gerät ausschalten	Schaltet das Gerät aus.
		Einstellungen	Öffnet das Hauptmenü.
		Schließen	Blendet die Bildschirmmenüs aus und kehren zum TV-Bild zurück.
		Eingangsliste	Ändert die Eingangsquelle.

Anheben und Bewegen des TV-Geräts

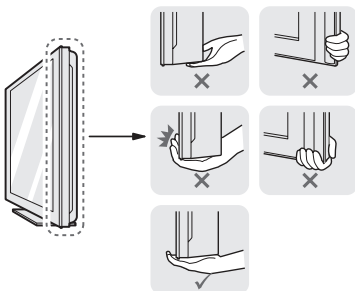
Lesen Sie folgende Hinweise, bevor Sie das TV-Gerät bewegen oder anheben, um Kratzer oder Beschädigungen am TV-Gerät zu verhindern und um einen sicheren Transport unabhängig von Typ und Größe zu gewährleisten.

VORSICHT

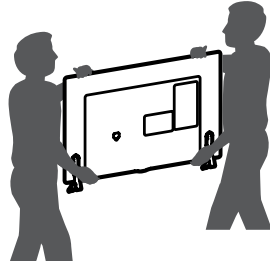
- Berühren Sie nach Möglichkeit nicht den Bildschirm, da er dadurch beschädigt werden könnte.
- Es wird empfohlen, das TV-Gerät im Originalkarton oder in der Originalverpackung zu bewegen bzw. zu transportieren.
- Trennen Sie das Netzkabel und alle weiteren Kabel, bevor Sie das TV-Gerät bewegen oder anheben.
- Halten Sie das TV-Gerät so, dass sein Bildschirm von Ihnen abgewendet ist, um Beschädigungen zu vermeiden.



- Halten Sie das TV-Gerät oben und unten am Rahmen gut fest. Halten Sie ihn nicht am transparenten Teil, am Lautsprecher oder am Lautsprechergrill fest.



- Große TV-Geräte sollten stets von mindestens 2 Personen transportiert werden.
- Wenn das TV-Gerät von Hand transportiert wird, halten Sie es wie in der folgenden Abbildung gezeigt.



- Setzen Sie das TV-Gerät während des Transports keinen ruckartigen Bewegungen oder starken Erschütterungen aus.
- Halten Sie das TV-Gerät beim Transport aufrecht, drehen Sie es niemals auf die Seite, und kippen Sie es nicht nach links oder rechts.
- Üben Sie keinen übermäßigen Druck auf den Gehäuserahmen aus, da dies zur Beschädigung des Bildschirms führen kann.

VORSICHT

- Achten Sie beim Bewegen und Bedienen des TV-Geräts darauf, dass die hervorstehende Joysticktaste nicht beschädigt wird. (Vom Modell abhängig)



Einrichten des TV-Geräts

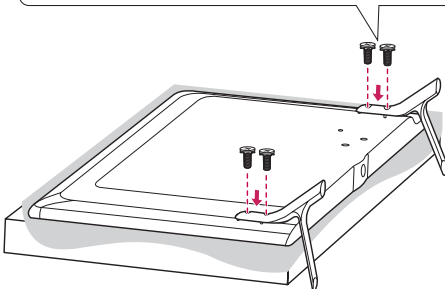
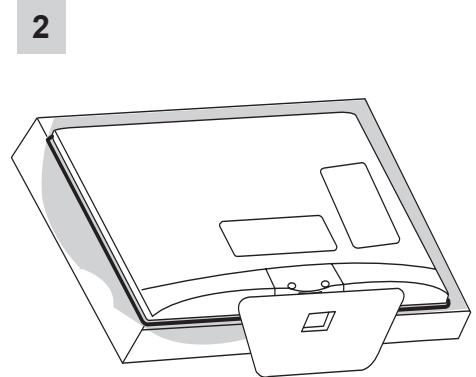
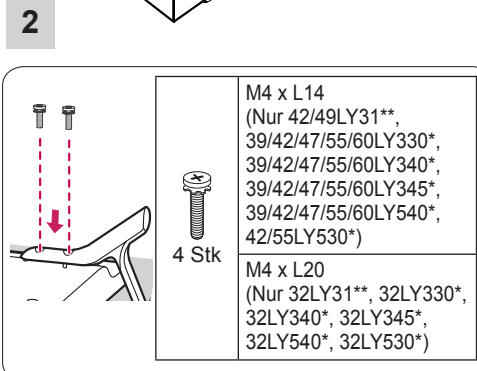
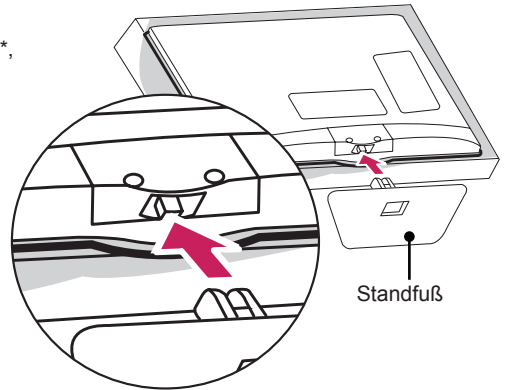
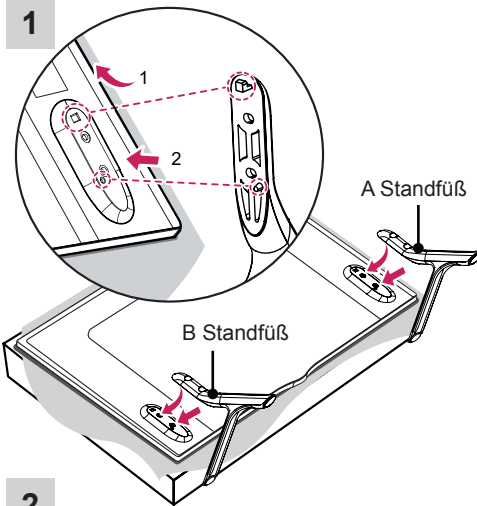
(Nur 28LY31**, 22/28LY33**, 22/28LY34**, 22/28LY54**)

DEUTSCH

Ihr TV-Gerät kann von der Abbildung abweichen.

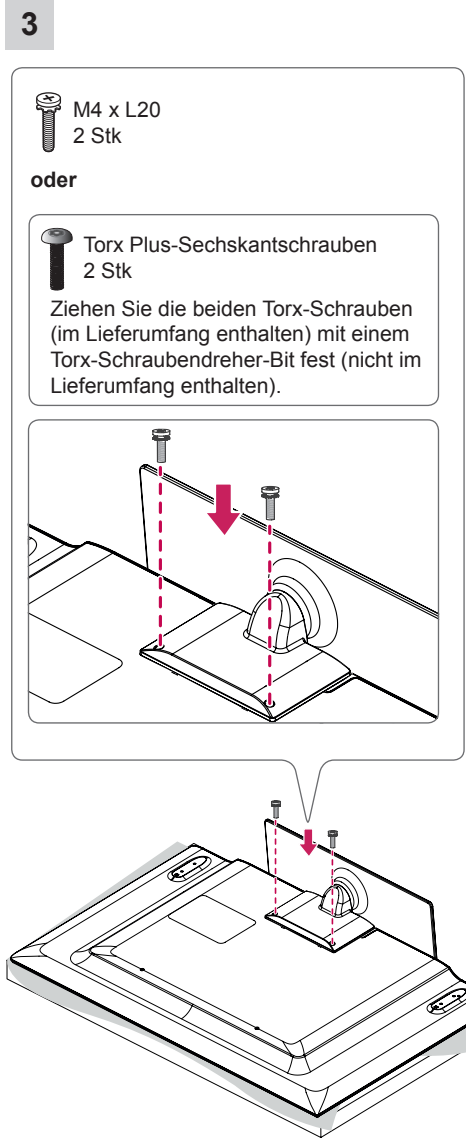
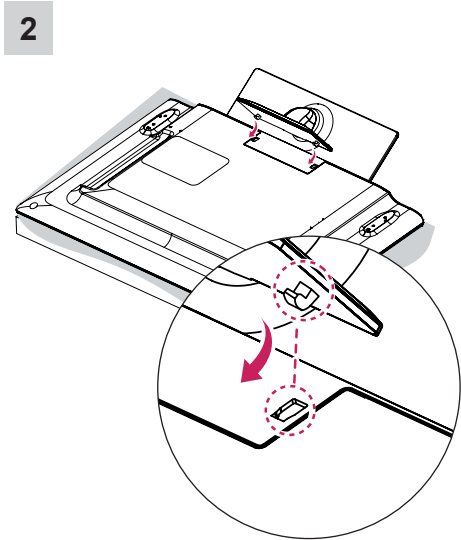
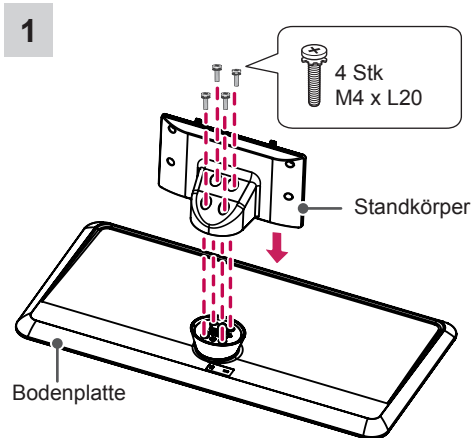
Anbringen des Standfußes

(Nur 32/42/49LY31**, 32/39/42/47/55/60LY330*, 32/39/42/47/55/60LY340*, 32/39/42/47/55/60LY345*, 32/39/42/47/55/60LY540*, 32/42/55LY530*)



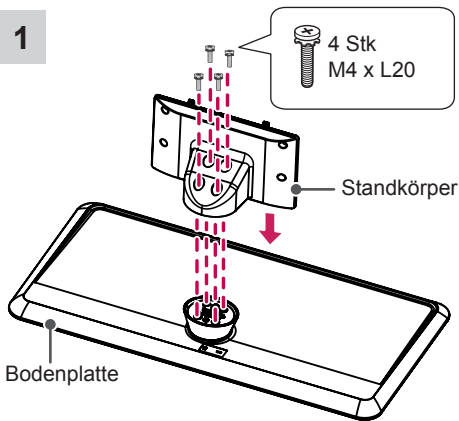
DEUTSCH

(Nur 32/39LY541*, 32/39LY331*, 32/39LY341*)

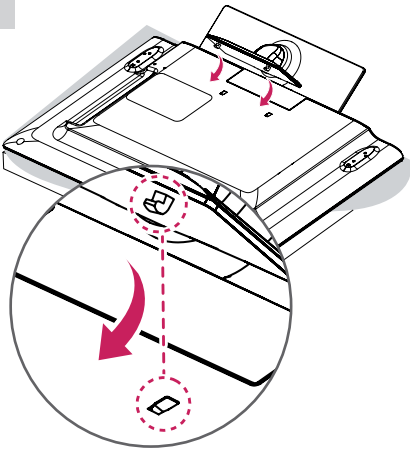


(Nur 42/47/55LY541*, 42/47/55LY331*,
42/47/55LY341*)

1



2



3

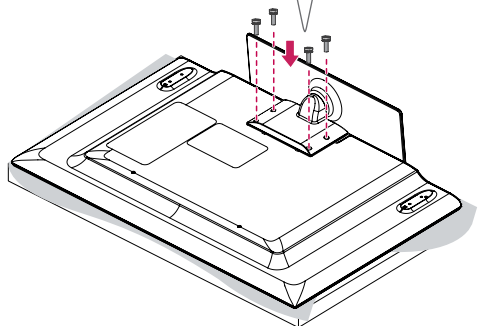
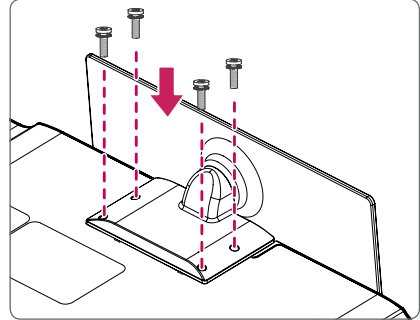
M4 x L14
4 Stk

oder

M4 x L14
2 Stk

Torx Plus-Sechskantschrauben
2 Stk

Ziehen Sie diese zwei der vier
Schrauben und die zwei Torx-
Schrauben (im Lieferumfang enthal-
ten) fest, um das TV-Gerät zu befestigen.
Ziehen Sie die beiden Torx-Schrauben
mit einem Torx-Schraubendreher-Bit
fest (nicht im Lieferumfang enthal-
ten).





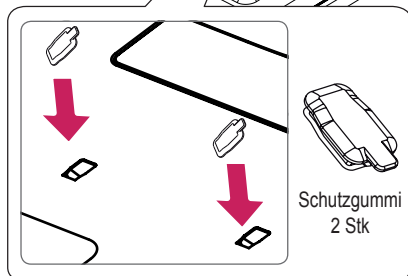
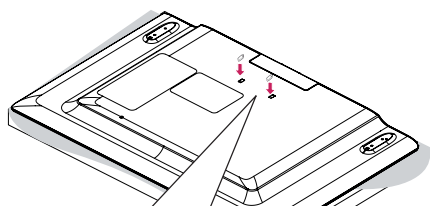
VORSICHT

- Wenn Sie den Standfuß am TV-Gerät anbringen, legen Sie den Bildschirm nach unten gerichtet auf einen Tisch oder eine andere flache Oberfläche mit einer weichen Unterlage, um den Bildschirm vor Verkratzen zu schützen.
- Stellen Sie sicher, dass die Schrauben fest angezogen werden. (Wenn sie nicht fest genug angezogen werden, besteht die Gefahr, dass das TV-Gerät nach der Installation nach vorne kippt.) Wenden Sie beim Festziehen der Schrauben nicht übermäßig viel Kraft an, da diese sonst abgenutzt oder gelockert werden können.



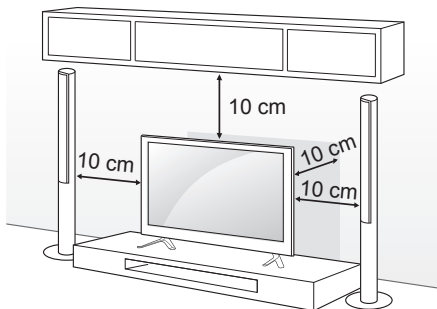
HINWEIS

- Entfernen Sie den Ständer, bevor Sie das TV-Gerät an einer Wandhalterung befestigen, indem Sie ihn in umgekehrter Reihenfolge, wie bei der Montage, abmontieren.
- Das Schutzgummi schützt die Öffnung vor Schmutz und Staub. Verwenden Sie beim Anbringen der Wandmontagehalterung die Abdeckung. (Nur LY541*, LY331*, LY341*)



Montage auf einem Tisch

- 1 Heben Sie das TV-Gerät an, und kippen Sie es auf einem Tisch in die aufrechte Position.
 - Lassen Sie (mindestens) 10 cm Platz zur Wand, um eine gute Belüftung zu gewährleisten.



- 2 Schließen Sie das Netzkabel an eine Steckdose an.



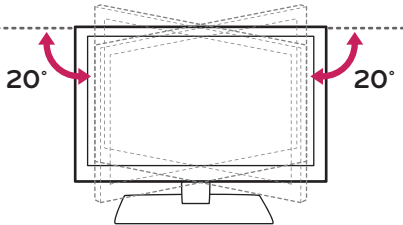
VORSICHT

- Stellen Sie das TV-Gerät nicht in die Nähe von Wärmequellen, da dies einen Brand oder Beschädigungen verursachen könnte.

Einstellen des Fernsehers für einen optimalen Blickwinkel

(Nur LY541*, LY331*, LY341*)

Drehen Sie das TV-Gerät um 20 Grad nach links oder rechts, und stellen Sie den Blickwinkel optimal ein.



VORSICHT

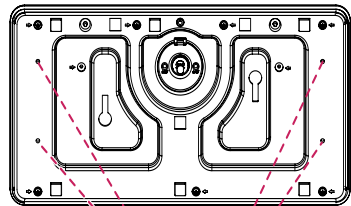
- Wenn Sie das Produkt auf den optimalen Winkel einstellen, sollten Sie darauf achten, dass Sie Ihre Finger nicht einklemmen.
 - » Das Einklemmen von Händen oder Fingern kann Verletzungen verursachen. Wenn das Gerät zu stark geneigt ist, kann es herunterfallen und beschädigt werden bzw. Verletzungen verursachen.

Befestigung des TV-Geräts an einem Tisch

(Abhängig vom Modell)

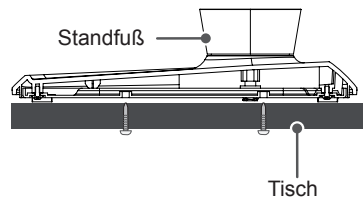
Das TV-Gerät sollte so am Tisch befestigt werden, dass es nicht nach vorne oder hinten gezogen werden kann, um Verletzungen oder Beschädigungen am Produkt zu verhindern.

Option A)



4 Schrauben

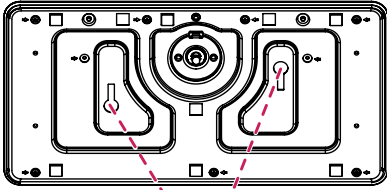
(Nicht im Lieferumfang enthalten)



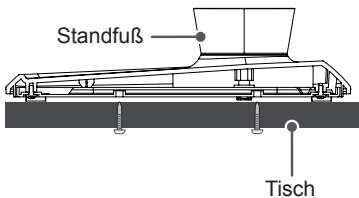
HINWEIS

- Schraube: M5 x L (*L: Tischplattenstärke + 8–10 mm)
Z. B.: Tischplattenstärke: 15 mm,
Schraube: M5 x 25

Option B)

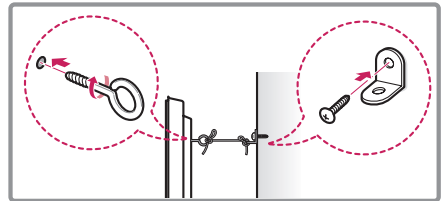
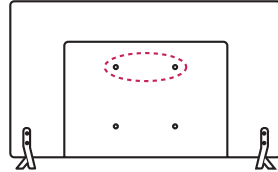


- 2 Schrauben zur Befestigung des Standfußes,
 2 Unterlegscheiben zur Befestigung des
 Standfußes,
 2 Muttern zur Befestigung des Standfußes
 (Im Lieferumfang enthalten)



Befestigen des TV-Gerätes an einer Wand

(Diese Funktion der Kippsicherung steht nicht bei allen Modellen zur Verfügung.)



- 1 Setzen Sie die Ringschrauben oder TV-Halterungen und Schrauben an der Rückseite des TV-Gerätes ein, und befestigen Sie sie.
 - Wenn an den Ringschraubenpositionen Schrauben eingesetzt sind, entfernen Sie zunächst die Schrauben.
- 2 Montieren Sie die Wandhalterungen mit den Schrauben an der Wand. Stimmen Sie die Position der Wandhalterung auf die Ringschrauben an der Rückseite des TV-Gerätes ab.
- 3 Verbinden Sie die Ringschrauben und Wandhalterungen fest mit einem stabilen Seil. Achten Sie darauf, dass das Seil horizontal verläuft.



VORSICHT

- Achten Sie darauf, dass Kinder nicht auf das TV-Gerät klettern oder sich daran hängen.

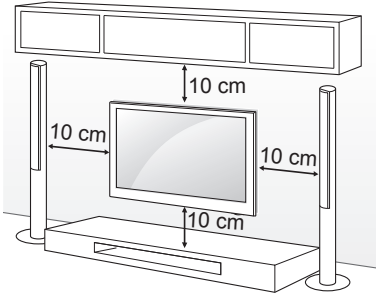


HINWEIS

- Verwenden Sie eine Haltevorrichtung oder einen Schrank, der stabil und groß genug ist, um das TV-Gerät sicher abzustützen.
- Halterungen, Seile und anderes Befestigungsmaterial gehören nicht zum Lieferumfang des Gerätes. Bitte wenden Sie sich zum Erwerb von geeignetem Zubehör an Ihren Fachhändler.

Wandmontage

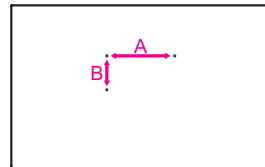
Befestigen Sie an der Rückseite des TV-Gerätes sorgfältig eine optionale Wandhalterung, und montieren Sie die Wandhalterung an einer stabilen Wand, die senkrecht zum Fußboden steht. Wenn Sie das TV-Gerät an anderen Baustoffen befestigen möchten, fragen Sie zunächst bei einer qualifizierten Fachkraft nach. LG empfiehlt, dass die Wandmontage von einem qualifizierten Techniker durchgeführt wird. Es wird empfohlen, eine Wandmontagehalterung von LG zu verwenden. Falls Sie eine andere Wandmontagehalterung als die von LG verwenden, stellen Sie sicher, dass die Halterung ordnungsgemäß angebracht wurde und genügend Abstand zur Wand besteht, um externe Geräte anzuschließen.



Verwenden Sie unbedingt Schrauben und Wandhalterungen, die der VESANorm entsprechen. Die Standardmaße der Wandmontagesätze können der folgenden Tabelle entnommen werden.

Separat zu beziehen (Wandmontagehalterung)

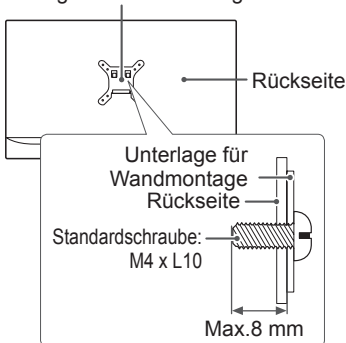
Modell	22LY33** 22LY34** 22LY54**	28LY31** 28LY33** 28LY34** 28LY54**
VESA (A x B)	75 x 75	100 x 100
Standardschraube	M4 X L10	M4 X L10
Anzahl Schrauben	4	4
Wandmontagehalterung	LSW140B	LSW140B
Modell	32LY31** 32/39LY33** 32/39LY34** 32/39LY54** 32LY53**	42/49LY31** 42/47/55LY33** 42/47/55LY34** 42/47/55LY54** 42/55LY53**
VESA (A x B)	200 x 200	400 x 400
Standardschraube	M6	M6
Anzahl Schrauben	4	4
Wandmontagehalterung	LSW240B MSW240	LSW440B MSW240
Modell	60LY33** 60LY34** 60LY54**	
VESA (A x B)	400 x 400	
Standardschraube	M6	
Anzahl Schrauben	4	
Wandmontagehalterung	LSW440B	



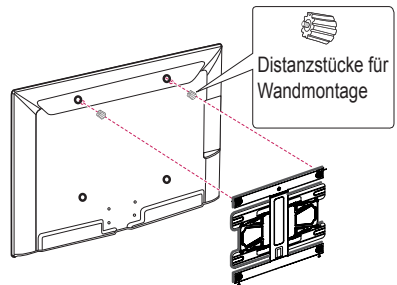
**VORSICHT**

- Trennen Sie erst das Netzkabel, bevor Sie das TV-Gerät bewegen oder installieren. Ansonsten besteht Stromschlaggefahr.
- Wenn Sie das TV-Gerät an einer Decke oder Wandschräge montieren, kann es herunterfallen und zu schweren Verletzungen führen. Verwenden Sie eine zugelassene Wandhalterung von LG, und wenden Sie sich an Ihren Händler vor Ort oder an qualifiziertes Fachpersonal.
- Ziehen Sie die Schrauben nicht zu fest an, da dies Beschädigungen am TV-Gerät hervorrufen und zum Erlöschen Ihrer Garantie führen könnte.
- Verwenden Sie die Schrauben und Wandhalterungen, die der VESA-Norm entsprechen. Schäden oder Verletzungen, die durch unsachgemäße Nutzung oder die Verwendung von ungeeignetem Zubehör verursacht werden, fallen nicht unter die Garantie.
- Die Länge der Schrauben an der Rückseitenoberfläche darf maximal 8 mm betragen. (Nur 28LY31**, 22/28LY33**, 22/28LY34**, 22/28LY54**)

Unterlage für Wandmontage

**HINWEIS**

- Verwenden Sie die Schrauben, die unter den Spezifikationen der VESA-Norm aufgeführt sind.
- Der Wandmontagesatz beinhaltet eine Installationsanleitung und die notwendigen Teile.
- Die Wandhalterung ist optional. Zusätzliches Zubehör erhalten Sie bei Ihrem Elektrohändler.
- Die Schraubenlänge hängt von der Wandbefestigung ab. Verwenden Sie unbedingt Schrauben der richtigen Länge.
- Weitere Informationen können Sie dem im Lieferumfang der Wandhalterung enthaltenen Handbuch entnehmen.
- Wenn Sie eine Wandhalterung am TV-Gerät anbringen, setzen Sie die Distanzstücke in die Wandhalterungsbohrungen am TV-Gerät ein, um den vertikalen Betrachtungswinkel des Geräts anpassen zu können. (Nur 42LY31**, 42LY33**, 42LY34**, 42LY54**, 42LY53**)

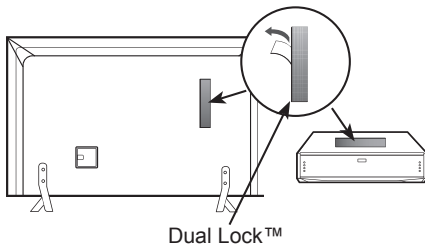


So verwenden Sie Dual Lock™

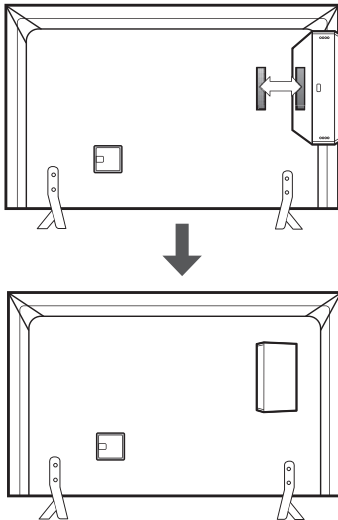
(Nur LY540H, LY541H, LY540M, LY530H)

Befestigen Sie die Set-Top-Box am TV-Gerät, um sie bei Bedarf verwenden zu können.

- 1 Entfernen Sie das Schutzpapier des Dual Lock™, und befestigen Sie es wie dargestellt an TVGerät und Set-Top-Box.



- 2 Befestigen Sie die Set-Top-Box mit Hilfe der Klettstreifen an dem TV-Gerät.



HINWEIS

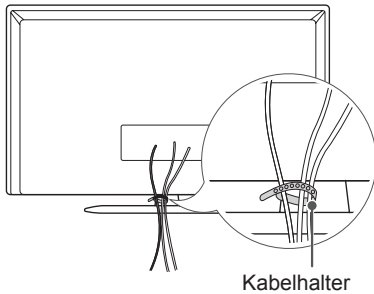
- Vergewissern Sie sich, dass sich auf der Produktoberfläche keine Fremdkörper befinden, und bringen Sie den Dual Lock™ sorgfältig an.
- Lassen Sie den Dual Lock™ anschließend mindestens drei Tage lang trocknen, bevor Sie die Set-Top-Box am TV-Gerät anbringen.

Sauberes Verlegen der Kabel

Ihr TV-Gerät kann von der Abbildung abweichen.

(Nur 22/28LY33**, 22/28LY34**, 22/28LY54**, 28LY31**)

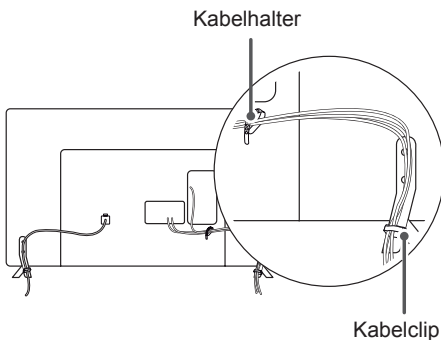
- 1 Bündeln Sie die Kabel und binden Sie sie mit dem Kabelhalter zusammen.



Kabelhalter

(Nur 32/39/42/47/55/60LY540*, 32/39/42/47/55/60LY330*, 32/39/42/47/55/60LY340*, 32/39/42/47/55/60LY345*, 32/42/49LY31**, 32/42/55LY530*)

- 1 Bündeln Sie die Kabel und binden Sie sie mit dem Kabelhalter zusammen.
- 2 Befestigen Sie die Kabelclip sorgfältig am Fernsehgerät.

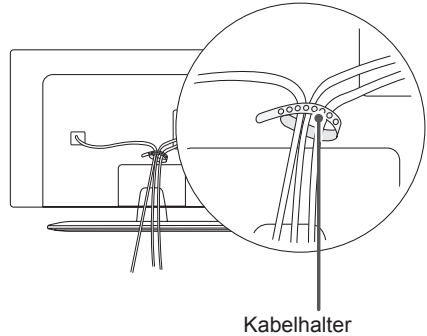


Kabelhalter

Kabelclip

(Nur 32LY541*, 32LY331*, 32LY341*)

- 1 Bündeln Sie die Kabel und binden Sie sie mit dem Kabelhalter zusammen.

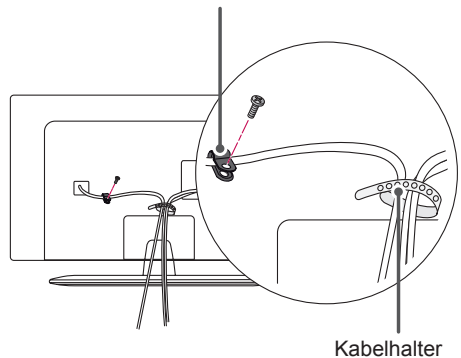


Kabelhalter

(Nur 39/42/47/55LY541*, 39/42/47/55LY331*, 39/42/47/55LY341*)

- 1 Befestigen Sie den Netzkabelhalter und das Netzkabel. Dies soll verhindern, dass das Stromkabel versehentlich herausgezogen wird.
- 2 Bündeln Sie die Kabel und binden Sie sie mit dem Kabelhalter zusammen.

Netzkabelhalter/Schraube



Kabelhalter



VORSICHT

- Halten Sie das TV-Gerät beim Transport nicht am Kabelhalter und Netzkabelhalter fest, da diese brechen und Verletzungen sowie Beschädigungen am TV-Gerät verursachen können.

HERSTELLEN VON VERBINDUNGEN

- Ihr TV-Gerät kann von der Abbildung abweichen.
- Es wird kein separates Kabel mitgeliefert.

Dieser Abschnitt zum **HERSTELLEN VON VERBINDUNGEN** enthält hauptsächlich Abbildungen für 32LY330*-Modelle.

Verbinden Sie mehrere externe Geräte mit dem TV-Gerät, und wechseln Sie die Eingangsmodi, um ein externes Gerät auszuwählen. Weitere Informationen zum Anschluss von externen Geräten entnehmen Sie bitte dem Handbuch des jeweiligen Geräts.

Verfügbare externe Geräte sind: HD-Receiver, DVD-Player, Videorekorder, Audiosysteme, USB-Speichergeräte, PCs, Spielkonsolen und weitere externe Geräte.

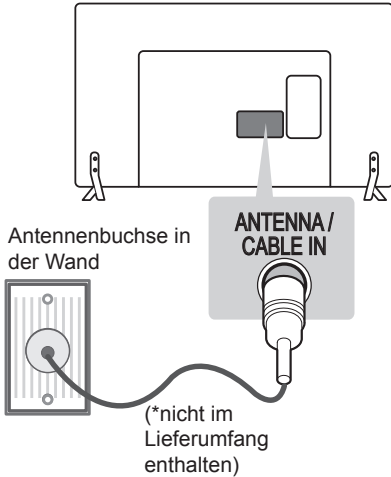


HINWEIS

- Der Anschluss für externe Geräte kann von Modell zu Modell unterschiedlich sein.
- Verbinden Sie externe Geräte unabhängig von der Reihenfolge der Anschlüsse mit dem TV-Gerät.
- Wenn Sie eine Fernsehsendung über DVD-Player oder Videorekorder aufnehmen, vergewissern Sie sich, dass das TV-Gerät über das Eingangskabel für das TV-Signal mit dem DVD-Player oder Videorekorder verbunden ist. Weitere Informationen zu Aufnahmen entnehmen Sie bitte dem Handbuch des verbundenen Geräts.
- Anweisungen zum Betrieb finden Sie im Handbuch des externen Geräts.
- Wenn Sie eine Spielkonsole mit dem TV-Gerät verbinden, verwenden Sie das mit der Konsole mitgelieferte Kabel.
- Im PC-Modus kann es hinsichtlich Auflösung, vertikalem Muster, Kontrast oder Helligkeit zu Rauschen kommen. Wenn Rauschen auftritt, stellen Sie den PC auf eine andere Auflösung ein, ändern Sie die Bildwiederholrate, oder passen Sie Helligkeit und Kontrast im Menü „BILD“ an, bis das Bild optimal ist.
- Abhängig von der Grafikkarte funktionieren im PC-Modus einige Auflösungseinstellungen möglicherweise nicht ordnungsgemäß.
- Es kann nur ein USB-Speichergerät erkannt werden.

Anschließen einer Antenne

Schließen Sie das TV-Gerät mit einem HF-Kabel (75 Ω) an eine Wandantennenbuchse an.



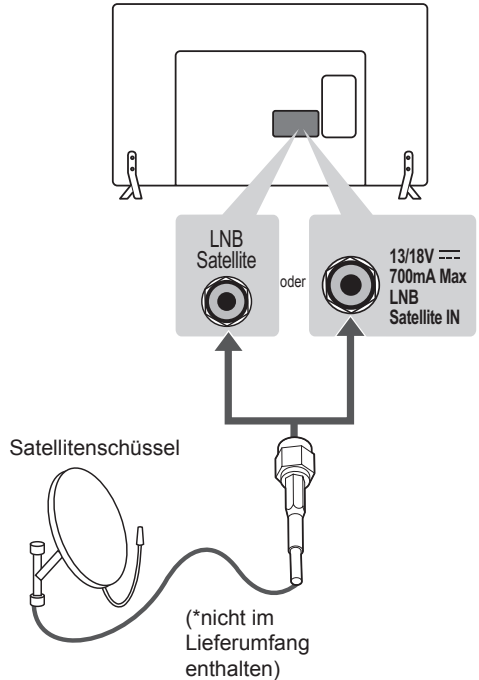
! HINWEIS

- Bei Verwendung von mehr als 2 TV-Geräten verwenden Sie einen Signalsplitter.
- Ist das Bild schlecht, installieren Sie einen Signalverstärker, um die Bildqualität zu verbessern.
- Wenn die Bildqualität bei angeschlossener Antenne schlecht ist, richten Sie die Antenne richtig aus.
- Antennenkabel und Wandler sind nicht im Lieferumfang enthalten.
- Unterstützter DTV-Ton: MPEG, Dolby Digital, Dolby Digital Plus, HE-AAC

Anschließen einer Satellitenschüssel

(Nur Satellitenmodelle)

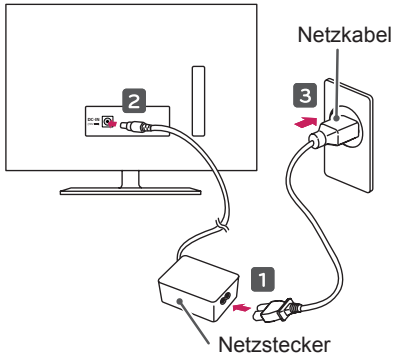
Verbinden Sie das TV-Gerät mit einem Satelliten-HF-Kabel (75 Ω) an eine Satellitenschüssel und an eine Satellitenbuchse an.



Netzsteckeranschluss

(Nur 28LY31**, 22/28LY33**, 22/28LY34**, 22/28LY54**)

(Nur Satellitenmodelle)

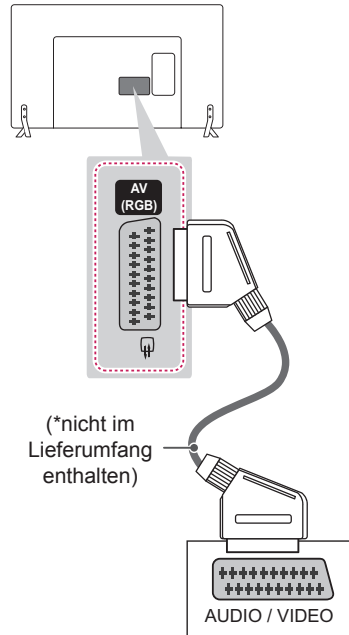


VORSICHT

- Stellen Sie sicher, dass das TV-Gerät mit dem Netzteil verbunden ist, bevor Sie das Stromkabel des TV-Gerätes mit der Wandsteckdose verbinden.

Euro-Scart-Anschluss

Überträgt Video- und Audiosignale von einem externen Gerät an das TV-Gerät. Verbinden Sie das externe Gerät, wie in der folgenden Abbildung gezeigt, mithilfe des Euro-Scart-Kabels mit dem TV-Gerät.



Ausgang Typ	AV (TV-Ausgang ¹)
Aktueller Eingangsmodus	
Digital-TV	Digital-TV
Analog-TV, AV	Analog-TV
Component	
HDMI	

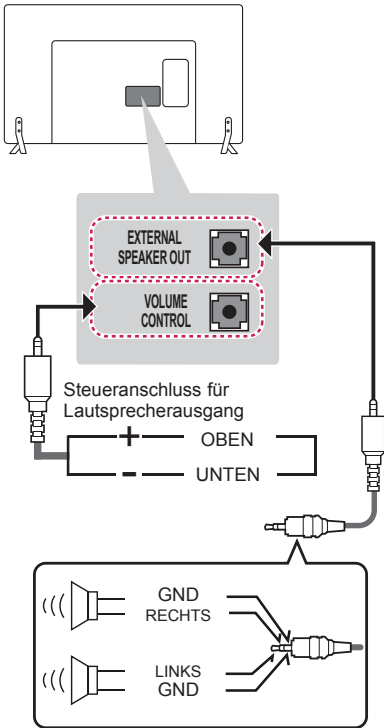
- ¹ TV-Ausgang : Ausgang für analoge und digitale Fernsehsignale.



HINWEIS

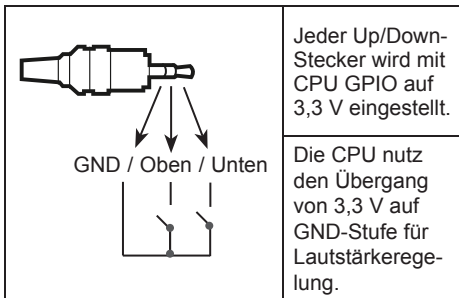
- Das Euro-Scart-Kabel muss signaltechnisch abgeschirmt sein.

Einrichten des Lautsprecherausgangs



Funktionsweise des Lautstärke-Steueranschlusses

- Kabelspezifikation



HINWEIS

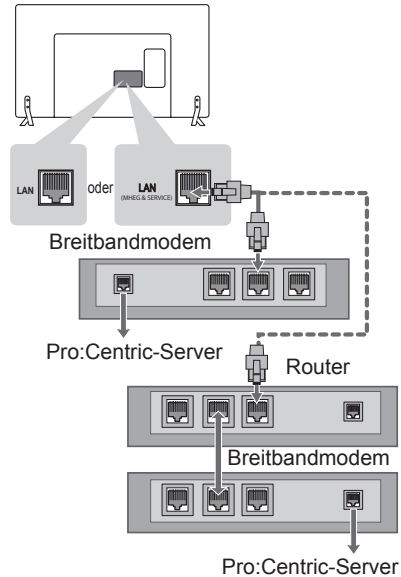
- Nur mit der 3-poligen 3,5-mm-Stereo-Buchse verwenden.

Netzwerkeinrichtung

Kabelgebundene Netzwerkverbindung

Dieser TV kann über den **LAN**-Anschluss mit einem Pro:Centric-Server verbunden werden. Nach dem Herstellen der physischen Verbindung muss das TV-Gerät für die Netzwerkkommunikation eingerichtet werden. Verbinden Sie den LAN-Anschluss des Modems oder Routers von Pro:Centric-Server mit dem **LAN**-Anschluss des TV-Geräts.

(Nur LY540H, LY541H, LY540M, LY530H)



VORSICHT

- Schließen Sie an den **LAN**-Port kein modulares Telefonkabel an.
- Da mehrere Verbindungsmethoden möglich sind, sollten Sie sich an die Spezifikationen Ihres Telekommunikations- oder Internetdiensteanbieters halten.

Netzwerkeinrichtung

(Nur Satellitenmodelle)

Ihr TV-Gerät kann von der Abbildung abweichen.

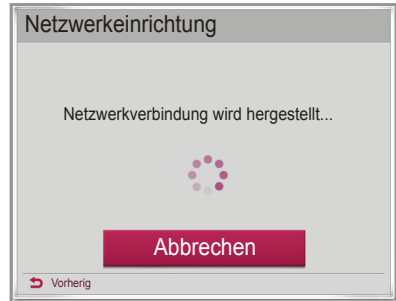
- 1 Drücken Sie die Taste **SETTINGS**, um auf das Hauptmenü zuzugreifen.
- 2 Wählen Sie **NETZWERK** -> Menü „Netzwerkeinrichtung“.



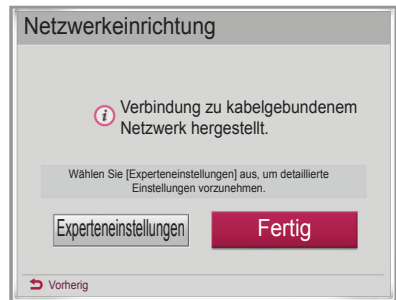
- 3 Wählen Sie **Verbindung herstellen**.



- 4 Das Gerät versucht automatisch, eine Verbindung mit dem Netzwerk herzustellen.



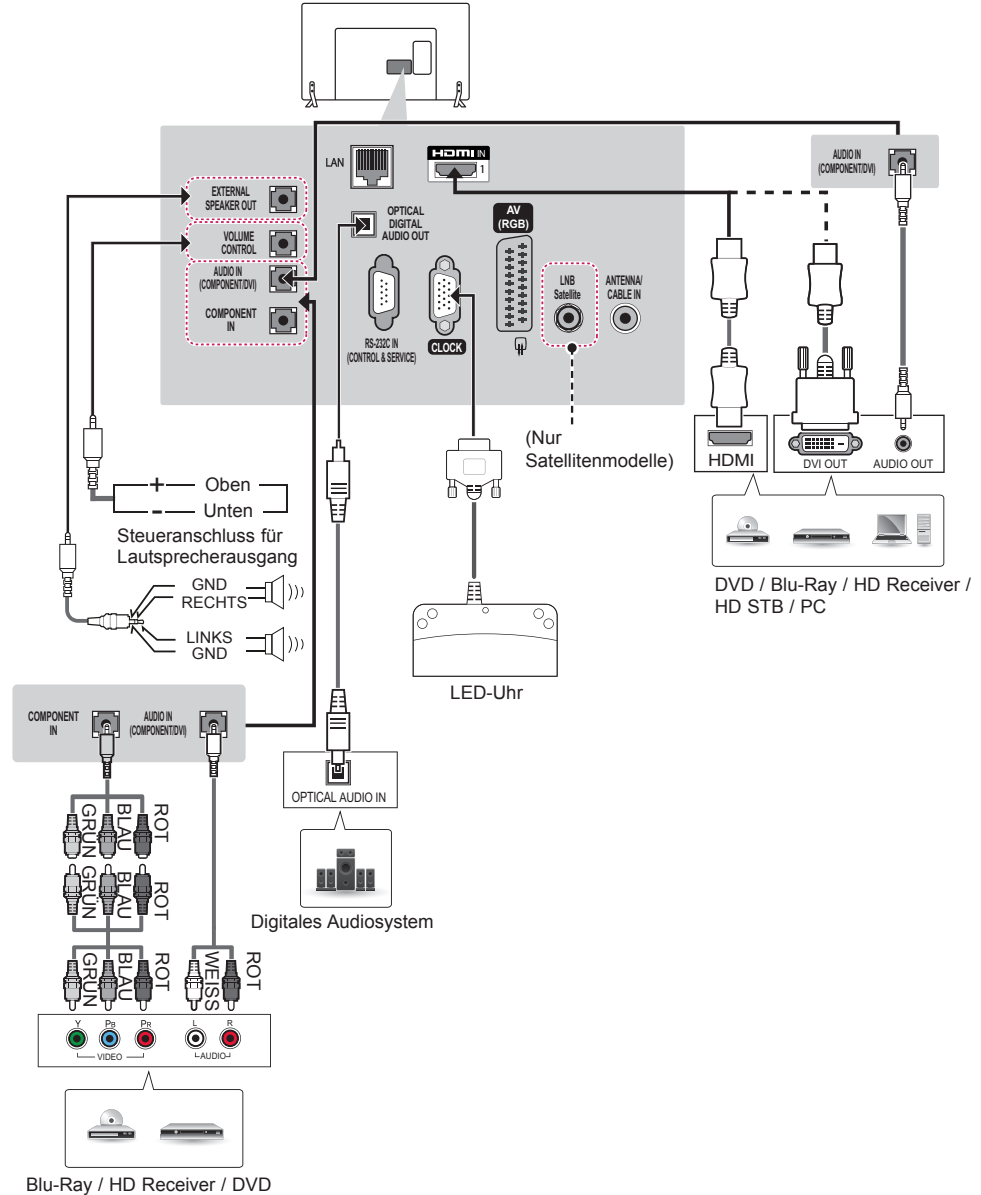
- 5 Das verbundene Netzwerk wird angezeigt. Wählen Sie **Fertig**, um die Netzwerkverbindung zu bestätigen.



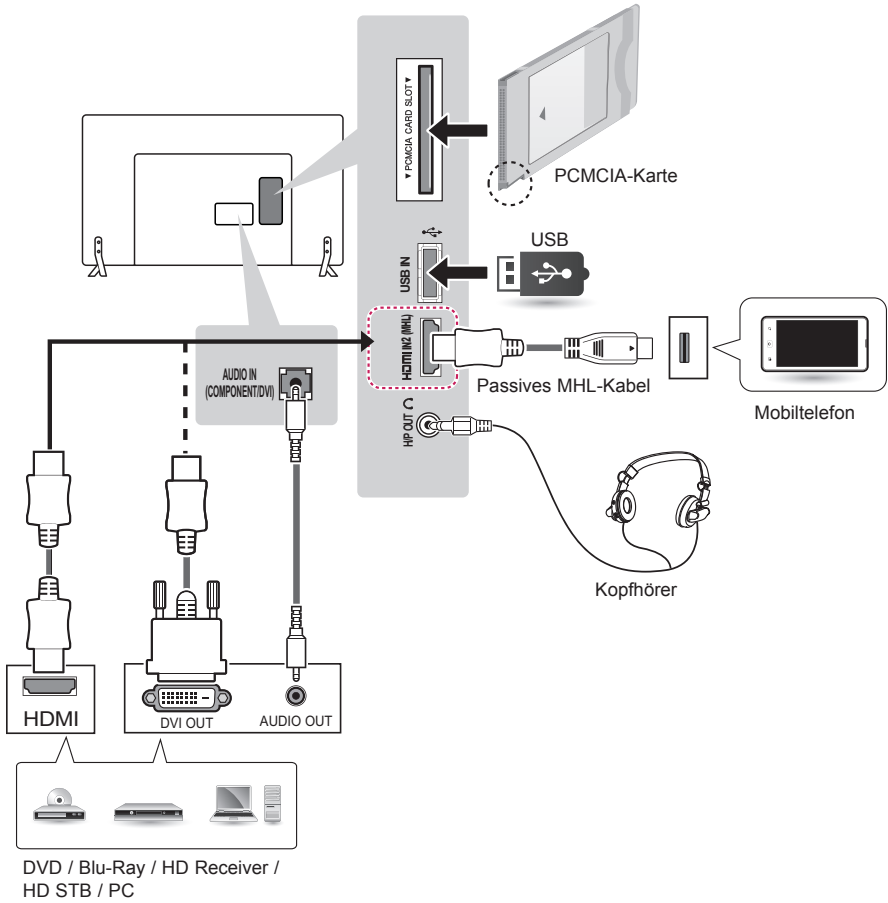
Andere Anschlüsse

Verbinden Sie Ihr TV-Gerät mit externen Geräten. Um beste Bild- und Tonqualität zu erhalten, verbinden Sie das externe Gerät mit dem TV-Gerät mithilfe des HDMI-Kabels wie in der Abbildung gezeigt.

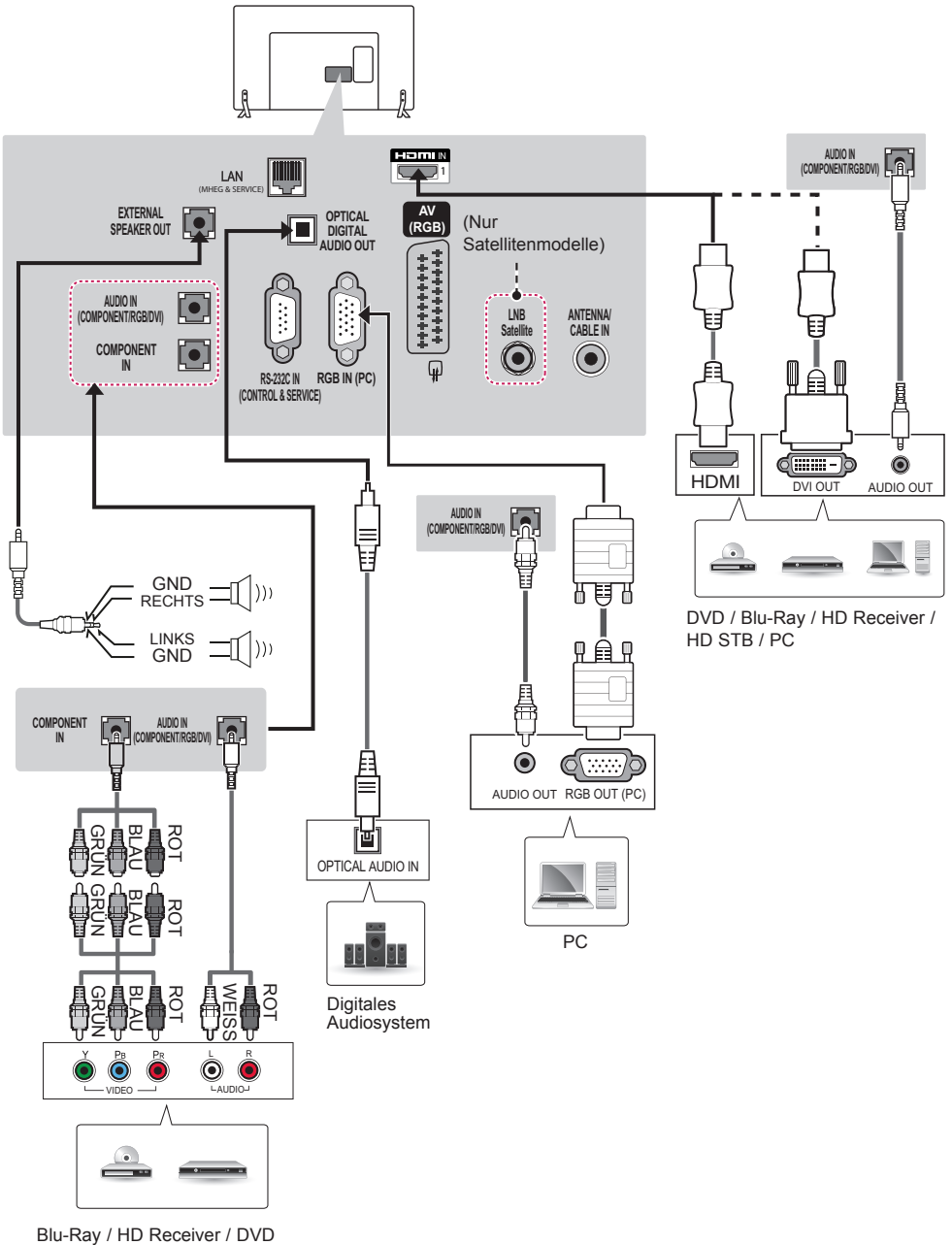
(Nur 32/39/42/47/55LY540H, 32/39/42/47/55LY541H, 32/42/55LY530H)



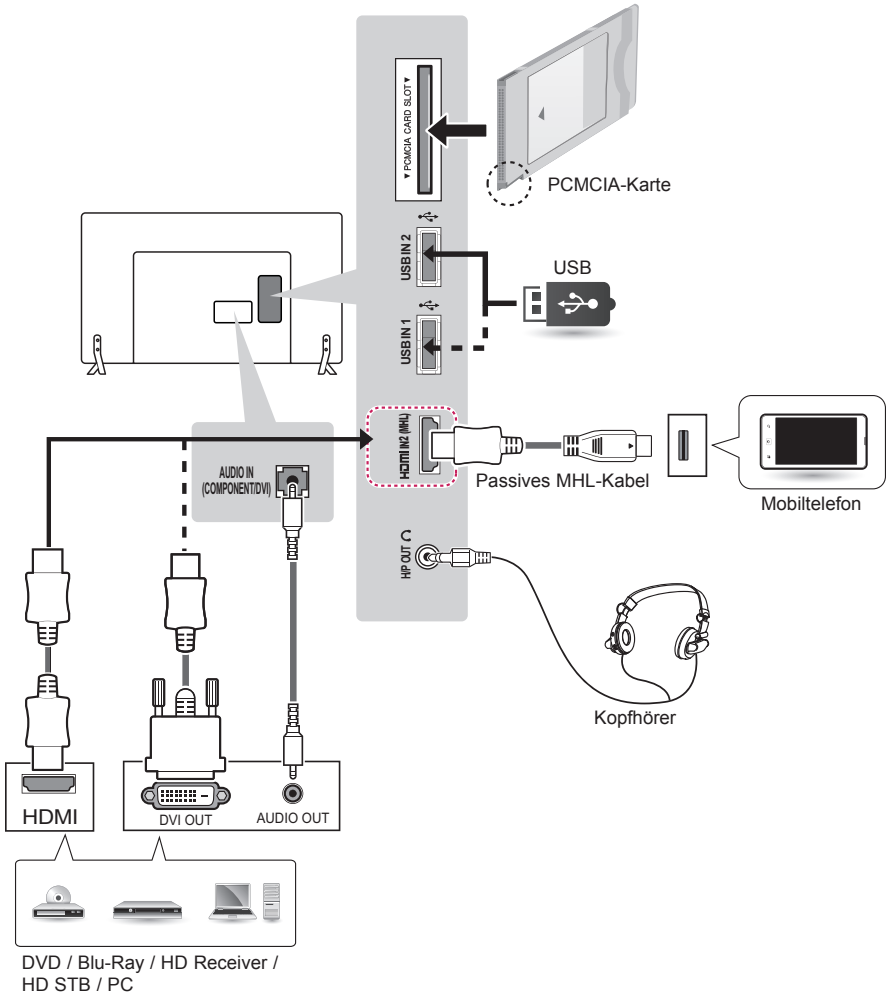
(Nur 32/39/42/47/55LY540H, 32/39/42/47/55LY541H, 32/42/55LY530H)

DVD / Blu-Ray / HD Receiver /
HD STB / PC

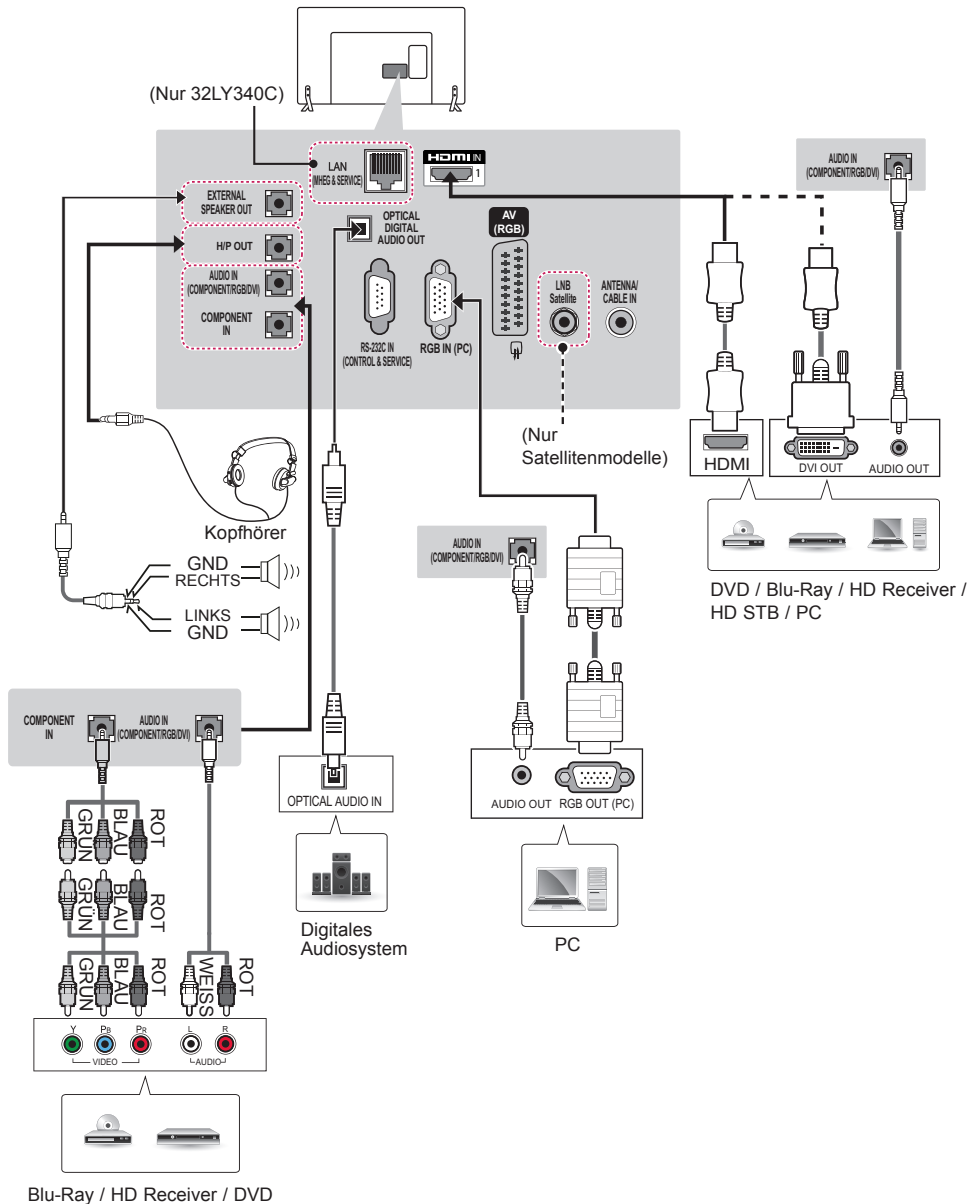
(Nur 32/39/42/47/55/60LY540S)



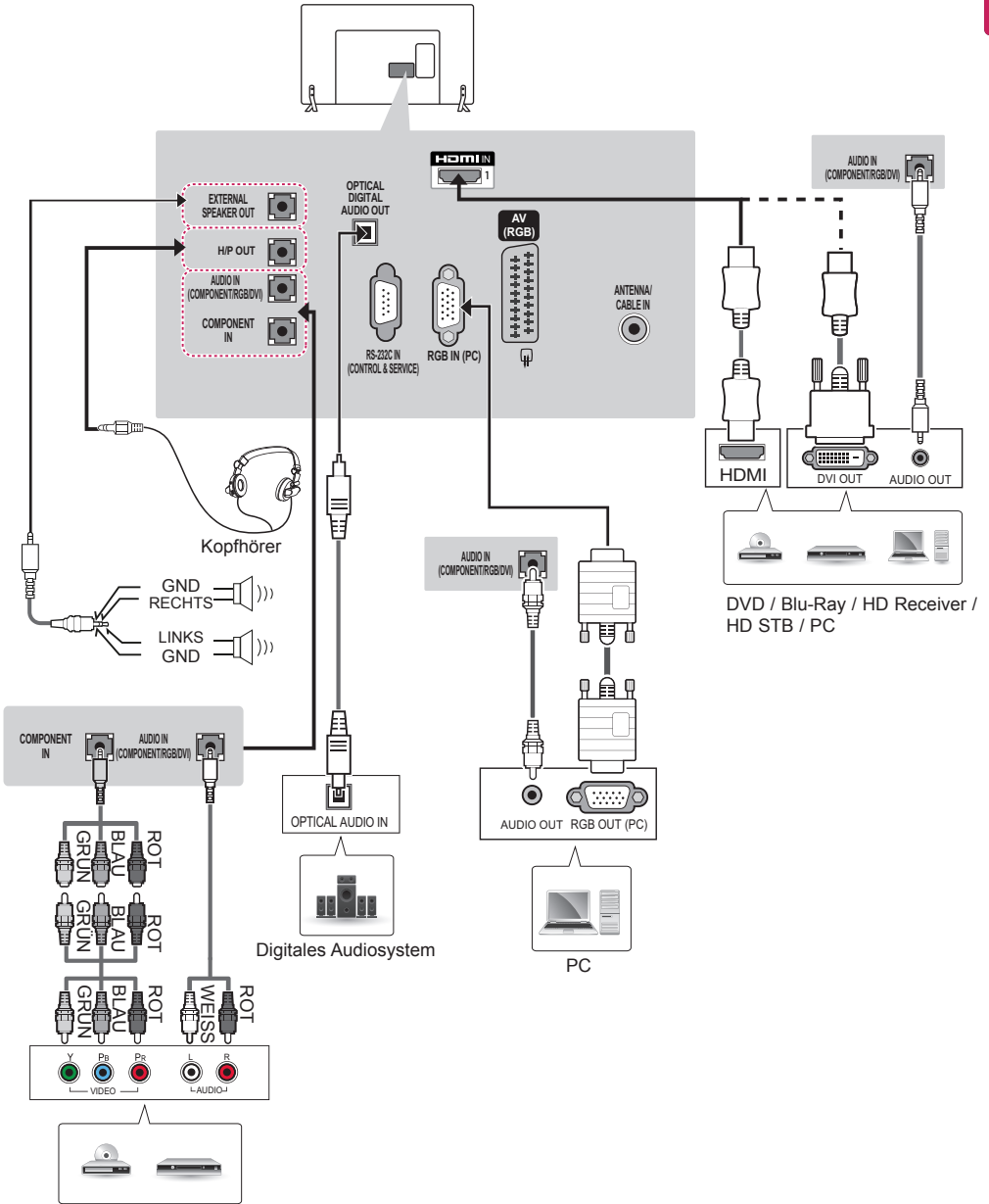
(Nur 32/39/42/47/55/60LY540S)



(Nur 32/39/42/47/55/60LY34**)

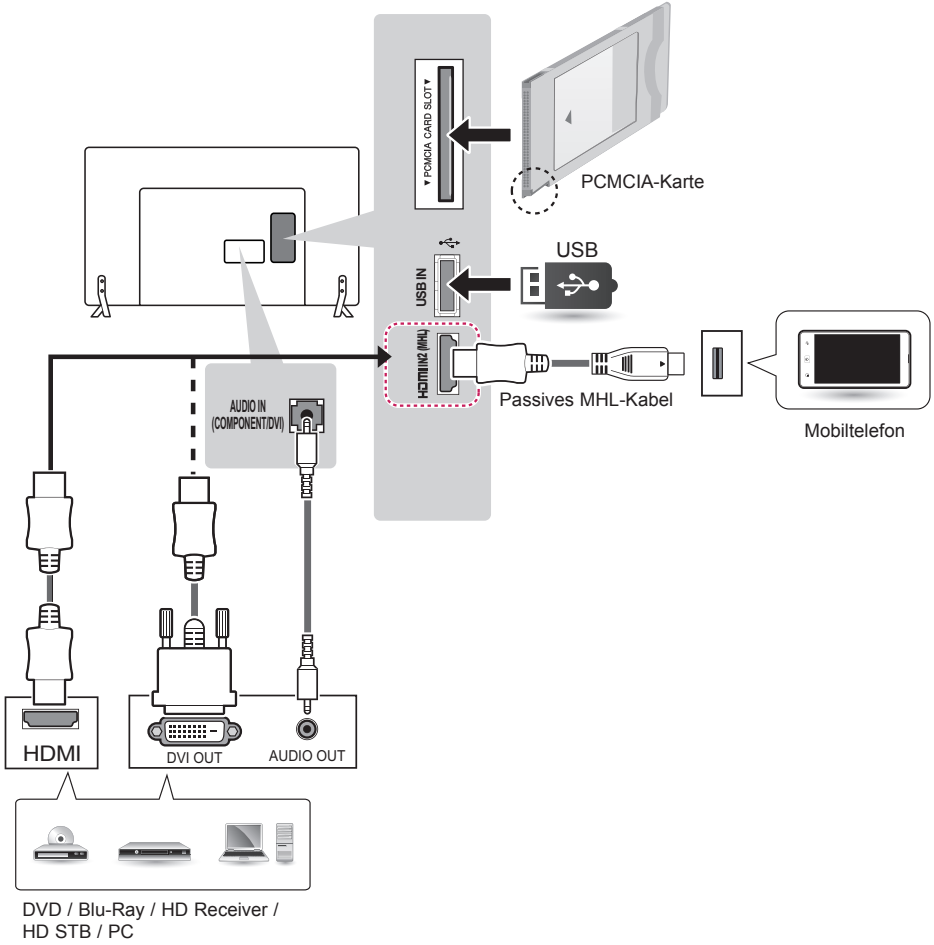


(Nur 32/39/42/47/55/60LY33**)

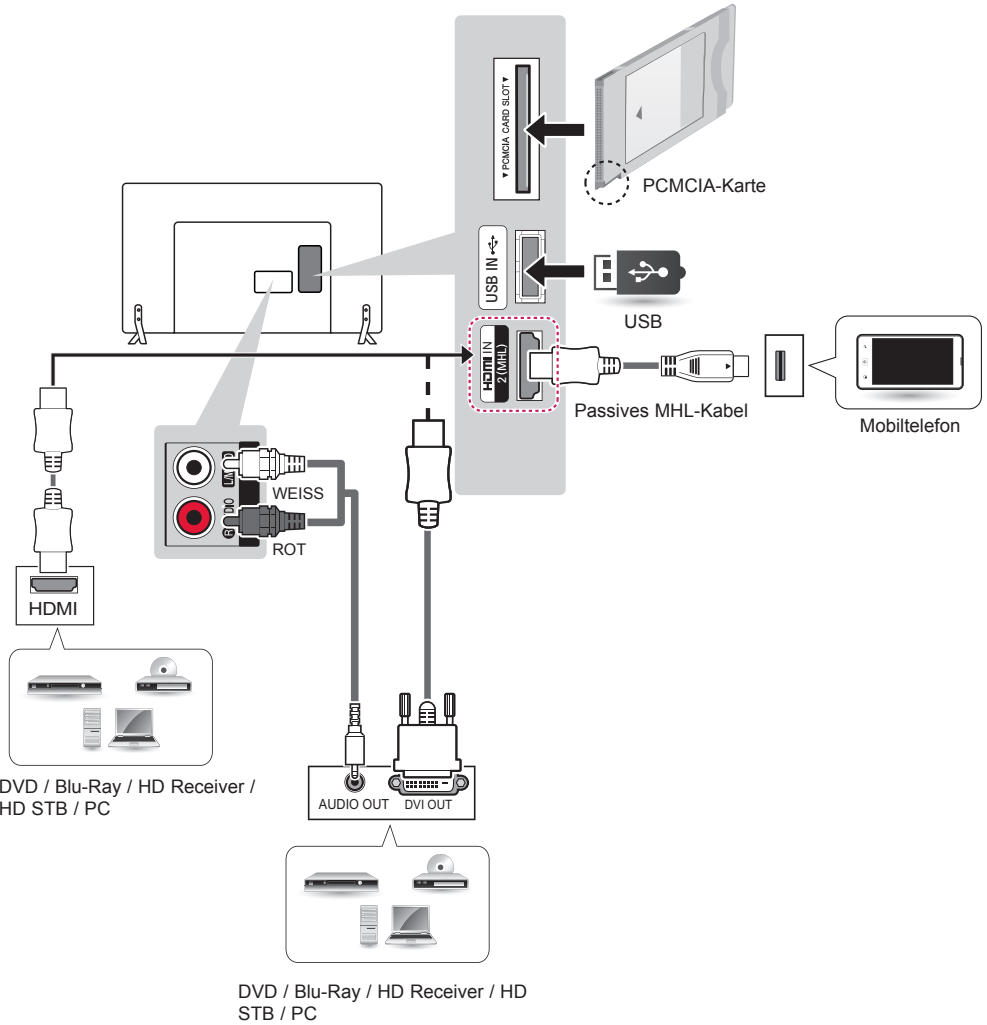


Blu-Ray / HD Receiver / DVD

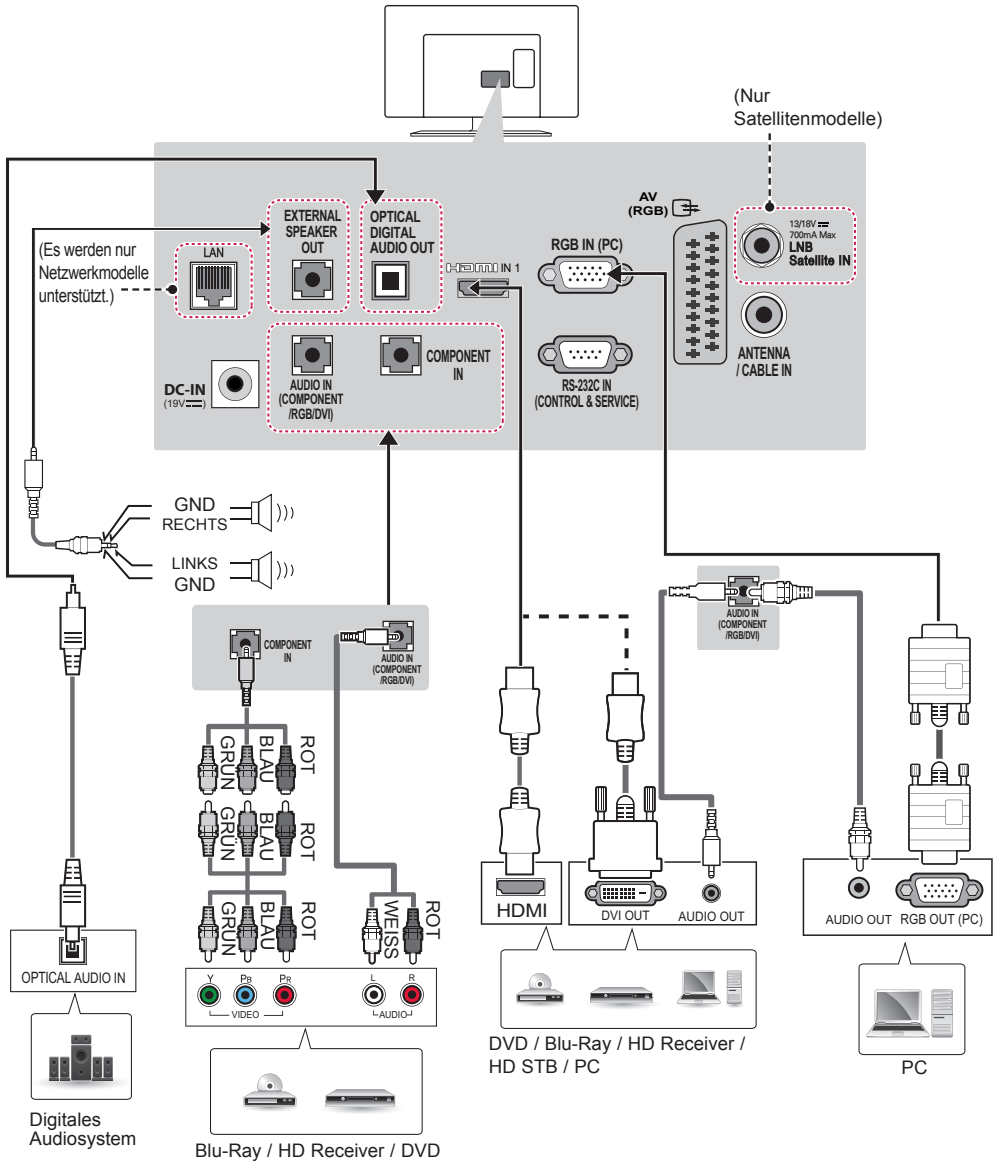
(Nur 32/39/42/47/55/60LY34**, 32/39/42/47/55/60LY33**)



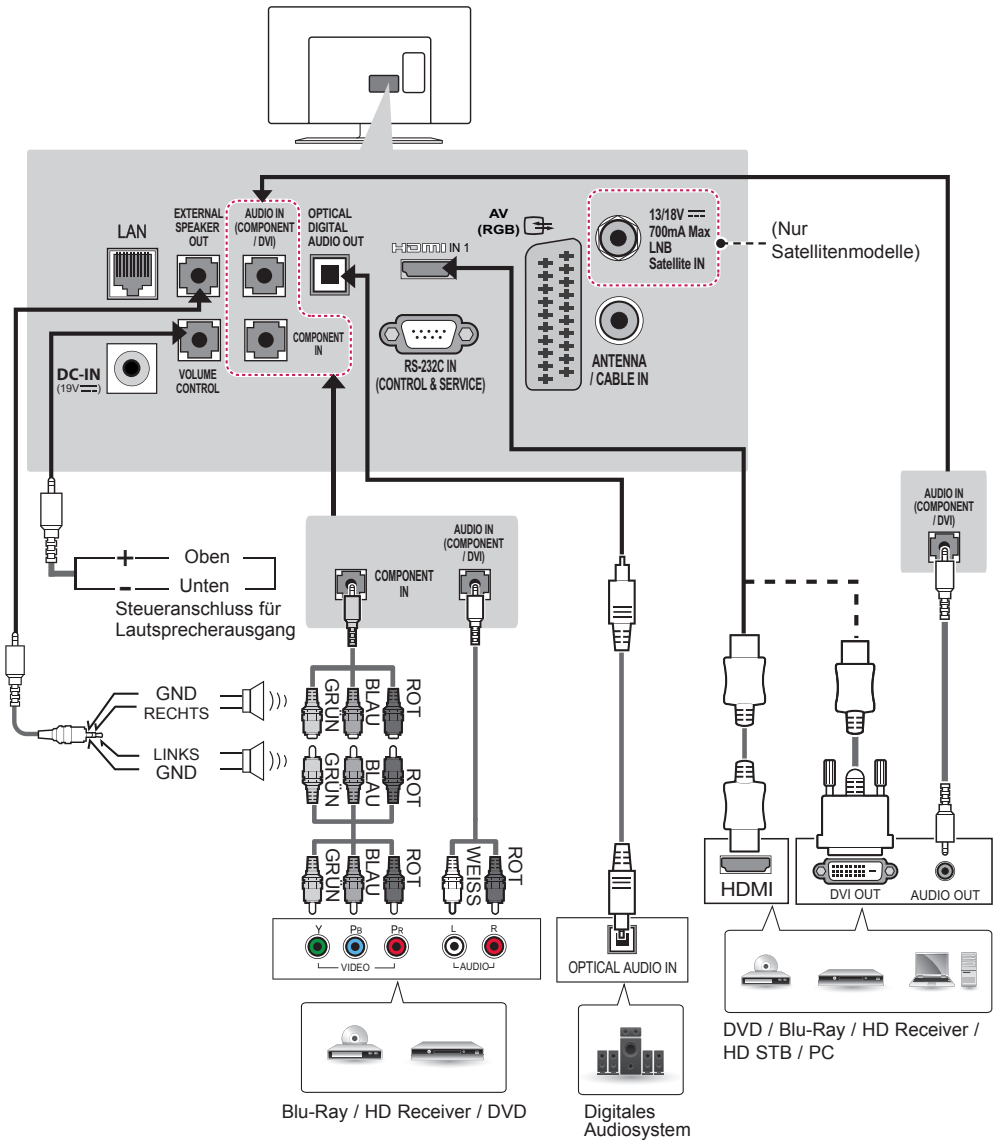
(Nur 32/42/49LY31**)



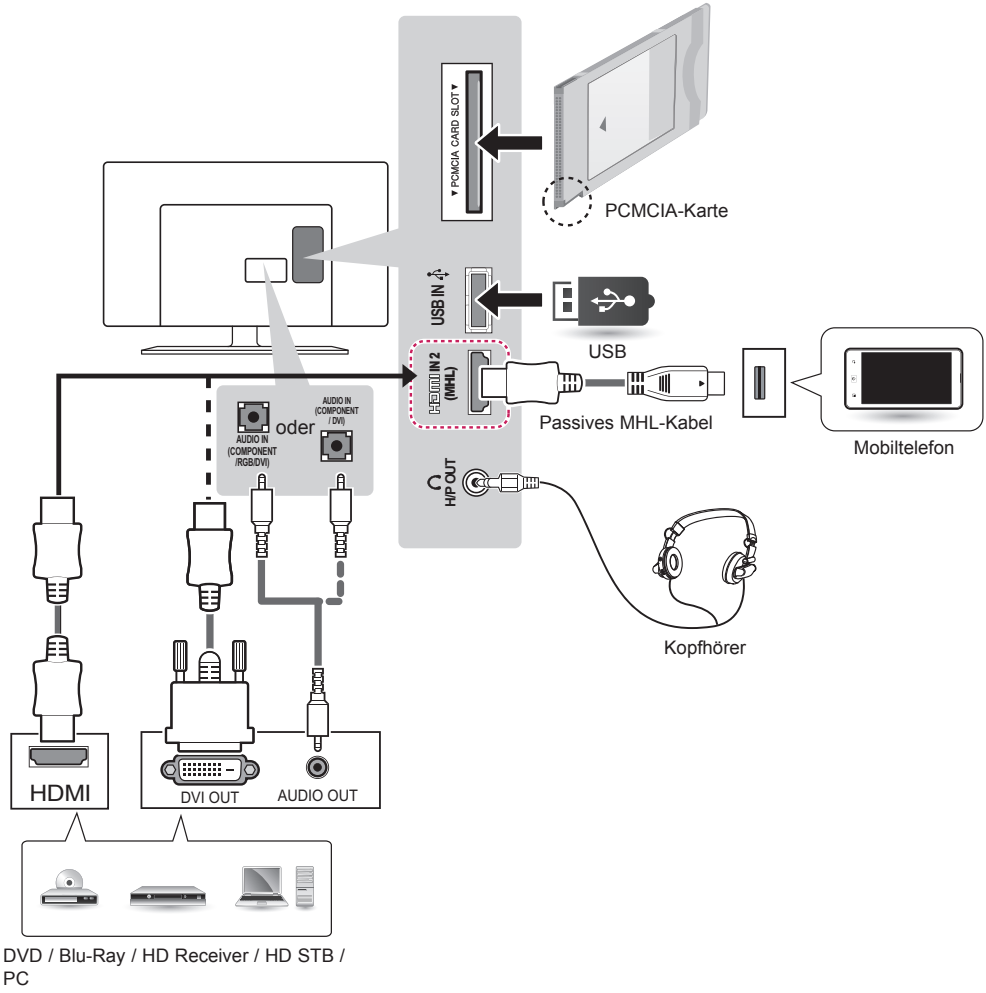
(Nur 22/28LY33**, 22/28LY34**)



(Nur 22/28LY54**)

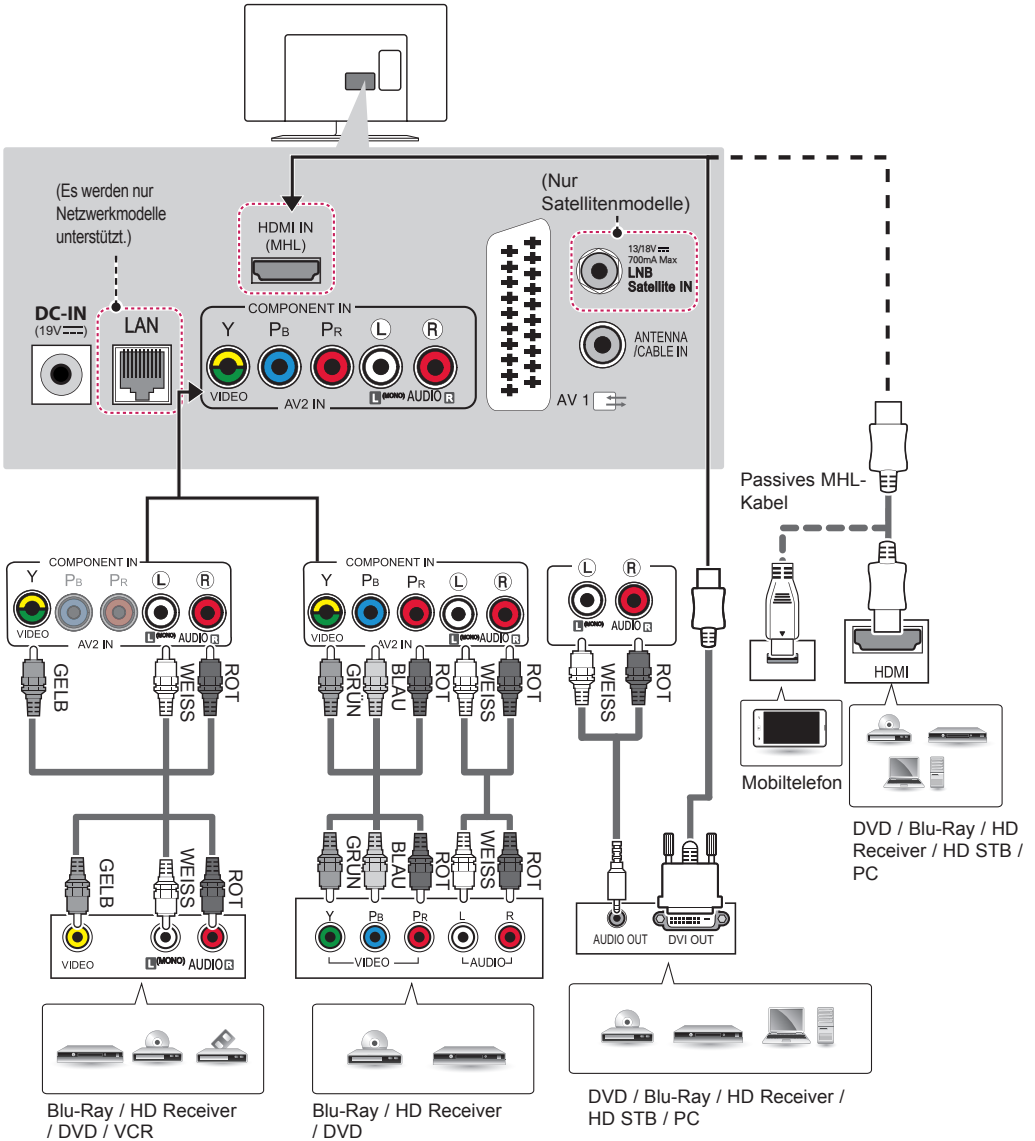


(Nur 22/28LY33**, 22/28LY34**, 22/28LY54**)

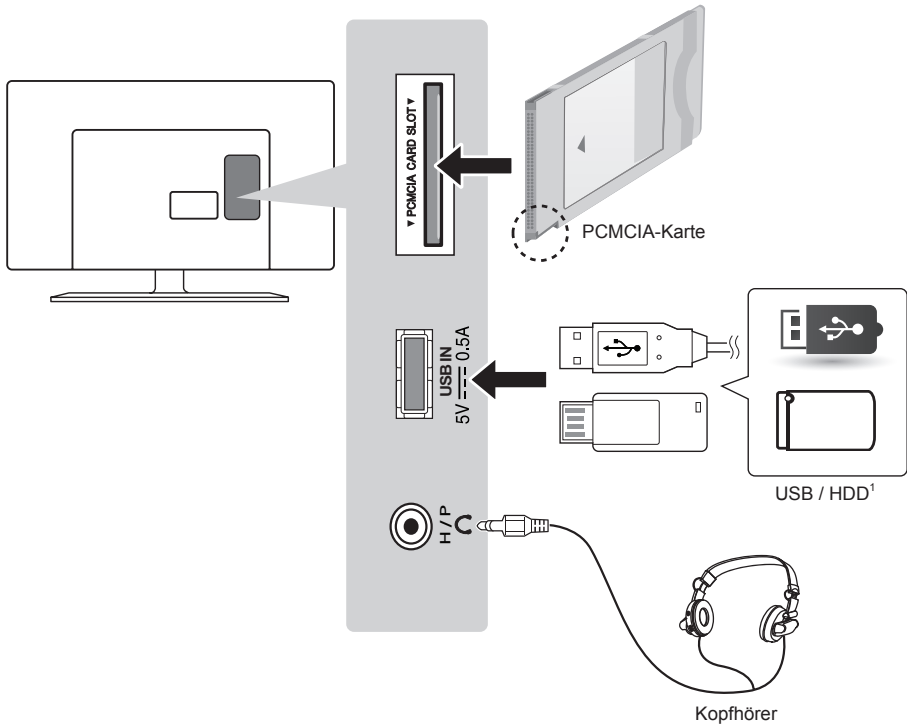


DVD / Blu-Ray / HD Receiver / HD STB / PC

(Nur 28LY31**)



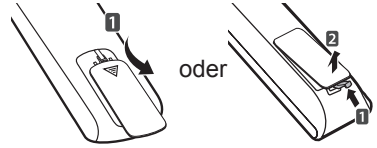
(Nur 28LY31**)



- 1 Der USB-Anschluss unterstützt Netzteile mit 0,5 A. Verwenden Sie ein separates Netzteil, falls Sie für Geräte wie Festplatten eine höhere Stromstärke benötigen.

FERNBEDIENUNG

Die Beschreibungen in diesem Handbuch beziehen sich auf die Tasten der Fernbedienung. Lesen Sie dieses Handbuch bitte aufmerksam durch, und verwenden Sie das TV-Gerät bestimmungsgemäß. Um die Batterien zu wechseln, öffnen Sie das Batteriefach, wechseln Sie die Batterien (1,5 V, AAA), legen Sie die \oplus und \ominus -Enden entsprechend der Kennzeichnung im Fach ein, und schließen Sie das Batteriefach. Gehen Sie zum Herausnehmen der Batterien in umgekehrter Reihenfolge vor.



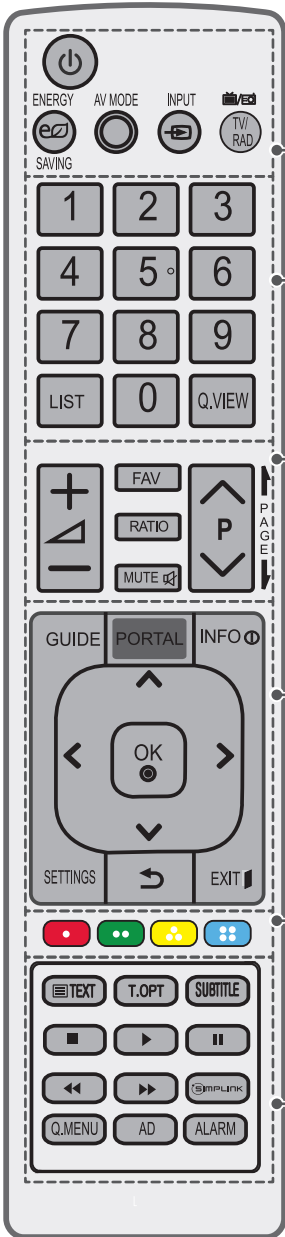
VORSICHT

- Verwenden Sie niemals alte zusammen mit neuen Batterien, da dies Schäden an der Fernbedienung hervorrufen kann.

Stellen Sie sicher, dass die Fernbedienung auf den Sensor am TV-Gerät gerichtet ist.
(Nur LY33**, LY34**, LY540S)

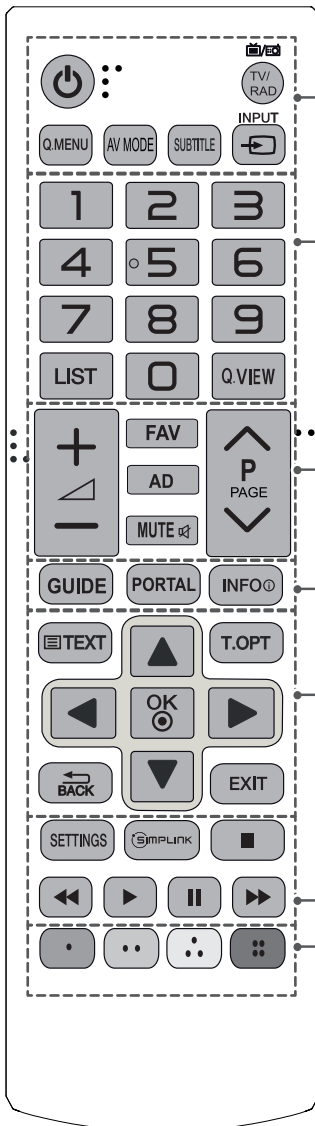
	(EIN/AUS) Ein- oder Ausschalten des TV-Gerätes.
	TV/RAD Wählt Radio-, TV- und DTV-Programme.
	SUBTITLE Ruft den bevorzugten Untertitel im digitalen Modus auf.
	AV MODE Auswahl eines AV-Modus.
	RATIO Ändert die Bildgröße.
	INPUT Ändert die Eingangsquelle.
	Zifferntasten Zur Eingabe von Nummern.
	LIST Zum Zugriff auf die Liste der gespeicherten Programme.
	Q.VIEW Kehrt zurück zum vorherigen Programm.
	+ - Regelt die Lautstärke.
	FAV Zugriff auf die Liste der Lieblingskanäle.
	GUIDE Öffnet den Programmführer.
	MUTE Stellt den Ton aus.
	^ P v Navigiert durch die gespeicherten Programme oder Kanäle.
	^ PAGE v Wechselt zum vorherigen oder nächsten Bildschirm.
	TELETEXT-Tasten (TEXT/T.OPT) Diese Tasten werden für Teletext verwendet.
	INFO Anzeige von Informationen zum aktuellen Programm und Bildschirm.
	SETTINGS Öffnen der Hauptmenüs.
	Q.MENU Öffnet die Schnellmenüs.
	OK Wählt Menüs oder Einstellungen und speichert Ihre Eingabe.
	Navigationstasten (nach oben/nach unten/nach links/nach rechts) Navigiert durch Menüs und Einstellungen.
	BACK Zurück zur vorherigen Ebene.
	EXIT Ausblenden der Bildschirmmenüs und Zurückkehren zum TV-Bild.
	SIMPLINK Greift auf die mit HDMI-Kabel angeschlossenen AV-Geräte über HDMI-CEC zu. Öffnen des SIMPLINK-Menüs.
	AD Durch Drücken der AD-Taste wird die Audiobeschreibung aktiviert.
	Steuerungstasten (■, ►, II, ◀, ▶) Steuerung der Menüs von „MEINE MEDIEN“ oder SIMPLINK-kompatibler Geräte (USB, SIMPLINK).
	Farbtasten Öffnen Sonderfunktionen in manchen Menüs. : Rot, : Grün, : Gelb, : Blau)

(Nur LY540H, LY541H, LY530H)



- ⏻ (EIN/AUS)** Ein- oder Ausschalten des TV-Gerätes.
 - ⏻ ENERGY SAVING (Energiesparen)** Passt die Bildschirmhelligkeit an, um den Stromverbrauch zu senken.
 - AV MODE** Auswahl eines AV-Modus.
 - INPUT** Ändert die Eingangsquelle.
 - TV/RAD** Wählt Radio-, TV- und DTV-Programme.
-
- Zifferntasten** Zur Eingabe von Nummern.
 - LIST** Zum Zugriff auf die Liste der gespeicherten Programme.
 - Q.VIEW** Kehrt zurück zum vorherigen Programm.
-
- + / -** Regelt die Lautstärke.
 - FAV** Zugriff auf die Liste der Lieblingskanäle.
 - RATIO** Ändert die Bildgröße.
 - MUTE** Stellt den Ton aus.
 - ^ P v** Navigiert durch die gespeicherten Programme oder Kanäle.
 - ! PAGE !** Wechselt zum vorherigen oder nächsten Bildschirm.
-
- GUIDE** Öffnet den Programmführer.
 - PORTAL** Zeigt das interaktive Hotelmenü an, oder entfernt es.
 - INFO** Anzeige von Informationen zum aktuellen Programm und Bildschirm.
 - Navigationstasten (nach oben/nach unten/nach links/nach rechts)** Navigiert durch Menüs und Einstellungen.
 - OK** Wählt Menüs oder Einstellungen und speichert Ihre Eingabe.
 - SETTINGS** Wählt ein Menü aus. Blendet alle Bildschirmmenüs aus und kehrt zum TV-Bild zurück.
 - ⏪ (Rücktaste)** Zurück zur vorherigen Ebene.
 - EXIT** Ausblenden der Bildschirmmenüs und Zurückkehren zum TV-Bild.
-
- Farbtasten** Öffnen Sonderfunktionen in manchen Menüs.
(●: Rot, ●: Grün, ●: Gelb, ●: Blau)
-
- TELETEXT-Tasten (≡ TEXT/T.OPT)** Diese Tasten werden für Teletext verwendet.
 - SUBTITLE** Ruft den bevorzugten Untertitel im digitalen Modus auf.
 - Steuerungstasten (■, ▶, ||, ◀, ▶)** Steuerung der Menüs von „MEINE MEDIEN“ oder SIMPLINK-kompatibler Geräte (USB, SIMPLINK).
 - Ⓜ SIMPLINK** Greift auf die mit HDMI-Kabel angeschlossenen AV-Geräte über HDMICEC zu. Öffnen des SIMPLINK-Menüs.
 - Q.MENU** Öffnet die Schnellmenüs.
 - AD** Durch Drücken der AD-Taste wird die Audiobeschreibung aktiviert.
 - ALARM** Stellt die Weckfunktion ein. (Abhängig vom Modell)

(Nur LY540M)



⏻ (EIN/AUS) Ein- oder Ausschalten des TV-Gerätes.

TV/RAD Wählt Radio-, TV- und DTV-Programme.

Q.MENU Öffnet die Schnellmenüs.

AV MODE Auswahl eines AV-Modus.

SUBTITLE Ruft den bevorzugten Untertitel im digitalen Modus auf.

INPUT Ändert die Eingangsquelle.

Zifferntasten Zur Eingabe von Nummern.

LIST Zum Zugriff auf die Liste der gespeicherten Programme.

Q.VIEW Kehrt zurück zum vorherigen Programm.

+ / - Regelt die Lautstärke.

FAV Zugriff auf die Liste der Lieblingskanäle.

AD Durch Drücken der AD-Taste wird die Audiobeschreibung aktiviert.

MUTE Stellt den Ton aus.

^ P v Navigiert durch die gespeicherten Programme oder Kanäle.

^ PAGE v Wechselt zum vorherigen oder nächsten Bildschirm.

GUIDE Öffnet den Programmführer.

PORTAL Zeigt das interaktive Hotelmenü an, oder entfernt es.

INFO Anzeige von Informationen zum aktuellen Programm und Bildschirm.

TELETEXT-Tasten (TEXT/T.OPT) Diese Tasten werden für Teletext verwendet.

OK Wählt Menüs oder Einstellungen und speichert Ihre Eingabe.

Navigationstasten (nach oben/nach unten/nach links/nach rechts) Navigiert durch Menüs und Einstellungen.

↶ BACK Zurück zur vorherigen Ebene.

EXIT Ausblenden der Bildschirmmenüs und Zurückkehren zum TV-Bild.

SETTINGS Öffnen der Hauptmenüs.

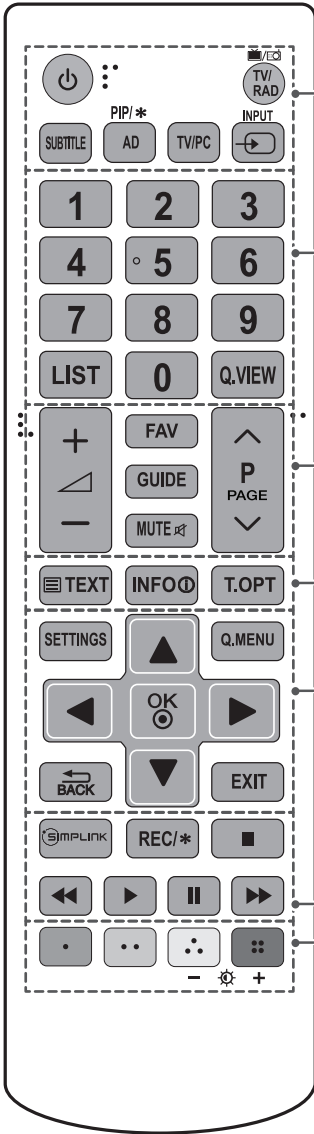
SIMPLINK Greift auf die mit HDMI-Kabel angeschlossenen AV-Geräte über HDMI-CEC zu. Öffnen des SIMPLINK-Menüs.

Steuerungstasten (■, ▶, ||, ◀, ▶▶) Steuerung der Menüs von „MEINE MEDIEN“ oder SIMPLINK-kompatibler Geräte (USB, SIMPLINK).

Farbtasten Öffnen Sonderfunktionen in manchen Menüs.

(●): Rot, (●●): Grün, (●●●): Gelb, (●●●●): Blau)

(Nur 28LY31**)

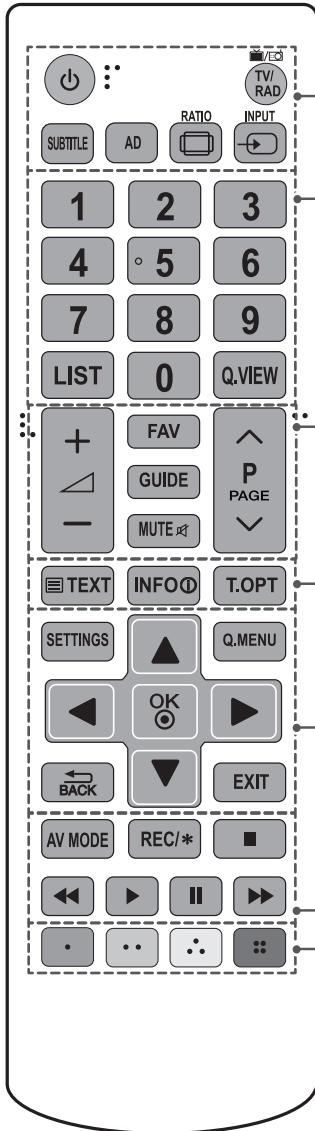


<p>() (EIN/AUS) Ein- oder Ausschalten des TV-Gerätes.</p> <p>TV/RAD Wählt Radio-, TV- und DTV-Programme.</p> <p>SUBTITLE Ruft den bevorzugten Untertitel im digitalen Modus auf.</p> <p>PIP/* Schaltet den PIP-Modus ein oder aus. (Abhängig vom Modell)</p> <p>AD Durch Drücken der AD-Taste wird die Audiobeschreibung aktiviert.</p> <p>TV/PC Wählen Sie den TV- oder PC-Modus</p> <p>INPUT Ändert die Eingangsquelle.</p>
<p>Zifferntasten Zur Eingabe von Nummern.</p> <p>LIST Zum Zugriff auf die Liste der gespeicherten Programme.</p> <p>Q.VIEW Kehrt zurück zum vorherigen Programm.</p>
<p>+ / - Regelt die Lautstärke.</p> <p>FAV Zugriff auf die Liste der Lieblingskanäle.</p> <p>GUIDE Öffnet den Programmführer.</p> <p>MUTE Stellt den Ton aus.</p> <p>^ P v Navigiert durch die gespeicherten Programme oder Kanäle.</p> <p>^ PAGE v Wechselt zum vorherigen oder nächsten Bildschirm.</p>
<p>TELETEXT-Tasten (TEXT/T.OPT) Diese Tasten werden für Teletext verwendet:</p> <p>INFO Anzeige von Informationen zum aktuellen Programm und Bildschirm.</p>
<p>SETTINGS Öffnen der Hauptmenüs.</p> <p>Q.MENU Öffnet die Schnellmenüs.</p> <p>OK Wählt Menüs oder Einstellungen und speichert Ihre Eingabe.</p> <p>Navigationstasten (nach oben/nach unten/nach links/nach rechts) Navigiert durch Menüs und Einstellungen.</p> <p>BACK Zurück zur vorherigen Ebene.</p> <p>EXIT Ausblenden der Bildschirmmenüs und Zurückkehren zum TV-Bild.</p>
<p>SIMPLINK Greift auf die mit HDMI-Kabel angeschlossenen AV-Geräte über HDMI-CEC zu. Öffnen des SIMPLINK-Menüs.</p> <p>REC/* Beginnen Sie mit dem Aufnehmen, und lassen Sie das Aufnahmemenü anzeigen. (Abhängig vom Modell)</p> <p>Steuerungstasten (, , , ,) Steuerung der Menüs von „MEINE MEDIEN“ oder SIMPLINK-kompatibler Geräte (USB, SIMPLINK).</p>
<p>Farbtasten Öffnen Sonderfunktionen in manchen Menüs.</p> <p>(): Rot, (): Grün, (): Gelb, (): Blau)</p> <p>- + (Beleuchtung) Passt die Bildschirmhelligkeit durch Steuerung der Bildschirmbeleuchtung an.</p>

HINWEIS

- Auf dem MHEG-Kanal können Sie die Beleuchtung nicht mit der gelben oder blauen Taste einstellen.

(Nur 32/42/49LY31**)



⏻ (EIN/AUS) Ein- oder Ausschalten des TV-Gerätes.

TV/RAD Wählt Radio-, TV- und DTV-Programme.

SUBTITLE Ruft den bevorzugten Untertitel im digitalen Modus auf.

AD Durch Drücken der AD-Taste wird die Audiobeschreibung aktiviert.

RATIO Ändert die Bildgröße.

INPUT Ändert die Eingangsquelle.

Zifferntasten Zur Eingabe von Nummern.

LIST Zum Zugriff auf die Liste der gespeicherten Programme.

Q.VIEW Kehrt zurück zum vorherigen Programm.

+ - Regelt die Lautstärke.

FAV Zugriff auf die Liste der Lieblingskanäle.

GUIDE Öffnet den Programmführer.

MUTE Stellt den Ton aus.

^ P v Navigiert durch die gespeicherten Programme oder Kanäle.

^ PAGE v Wechselt zum vorherigen oder nächsten Bildschirm.

TELETEXT-Tasten (**TEXT/T.OPT**) Diese Tasten werden für Teletext verwendet:

INFO Anzeige von Informationen zum aktuellen Programm und Bildschirm.

SETTINGS Öffnen der Hauptmenüs.

Q.MENU Öffnet die Schnellmenüs.

OK Wählt Menüs oder Einstellungen und speichert Ihre Eingabe.

Navigationstasten (nach oben/nach unten/nach links/nach rechts)

Navigiert durch Menüs und Einstellungen.

↶ BACK Zurück zur vorherigen Ebene.

EXIT Ausblenden der Bildschirmmenüs und Zurückkehren zum TV-Bild.

AV MODE Auswahl eines AV-Modus.

REC/* Beginnen Sie mit dem Aufnehmen, und lassen Sie das Aufnahmemenü anzeigen. (Abhängig vom Modell)

Steuerungstasten (**■, ►, II, ◀, ▶**) Steuerung der Menüs von „MEINE MEDIEN“ oder SIMPLINK-kompatibler Geräte (USB, SIMPLINK).

Farbtasten Öffnen Sonderfunktionen in manchen Menüs.

(: Rot, : Grün, : Gelb, : Blau)

WARTUNG

Reinigung des TV-Gerätes

Reinigen Sie Ihr TV-Gerät regelmäßig für eine optimale Leistung und eine verlängerte Produktlebensdauer.



VORSICHT

- Achten Sie darauf, zuvor das Gerät auszuschalten und trennen Sie das Netzkabel sowie alle anderen Kabel vom Gerät bzw. der Steckdose.
- Wenn das TV-Gerät über einen längeren Zeitraum unbeaufsichtigt oder ungenutzt ist, ziehen Sie das Netzkabel aus der Steckdose und trennen Sie alle Signalzuführungen, um mögliche Schäden durch Blitzschlag oder Spannungsspitzen zu vermeiden.

Bildschirm, Rahmen, Gehäuse und Standfuß

- Entfernen Sie Staub oder leichte Verschmutzungen mit einem trockenen, sauberen und weichen Tuch.
- Entfernen Sie größere Verschmutzungen mit einem weichen Tuch. Feuchten Sie das Tuch mit sauberem Wasser oder einem milden Reinigungsmittel an. Wischen Sie das Gerät anschließend umgehend mit einem trockenen Tuch trocken.



VORSICHT

- Berühren Sie nach Möglichkeit nicht den Bildschirm, da er dadurch beschädigt werden könnte.
- Die Oberfläche darf weder gedrückt, gerieben, noch mit dem Fingernagel oder einem spitzen Gegenstand gestoßen werden, da dies Kratzer und Bildverzerrungen verursachen kann.
- Verwenden Sie keine Chemikalien, da diese das Gerät beschädigen können.
- Sprühen Sie keine Flüssigkeit auf die Oberfläche. Wenn Wasser in das TV-Gerät eindringt, kann dies zu Feuer, elektrischem Schlag oder Fehlfunktionen führen.

Netzkabel

Entfernen Sie angesammelten Staub oder Schmutz regelmäßig vom Netzkabel.

FEHLERBEHEBUNG

Die Software-Version kann zur Leistungsoptimierung aktualisiert werden. Stellen Sie sicher, dass Ihre Geräte mit der LGE-Software kompatibel sind. Wenden Sie sich andernfalls an LGE und laden Sie die überarbeitete Software-Version nach den Vorgaben von LGE herunter.

Problem	Mögliche Lösung
Das TV-Gerät reagiert nicht auf die Fernbedienung.	<ul style="list-style-type: none"> • Prüfen Sie den Sensor der Fernbedienung, und versuchen Sie es erneut. • Prüfen Sie, ob sich zwischen dem Produkt und der Fernbedienung ein Hindernis befindet. • Prüfen Sie, ob die Batterien noch geladen sind und ordnungsgemäß eingesetzt wurden (⊕ auf ⊕, ⊖ auf ⊖).
Weder Bild noch Ton wird ausgegeben.	<ul style="list-style-type: none"> • Prüfen Sie, ob das Gerät eingeschaltet ist. • Prüfen Sie, ob das Netzkabel in der Steckdose steckt. • Prüfen Sie, ob die Steckdose ordnungsgemäß funktioniert, indem Sie andere Geräte einstecken.
Das TV-Gerät schaltet sich plötzlich ab.	<ul style="list-style-type: none"> • Überprüfen Sie die Steuerungseinstellungen der Stromversorgung. Die Stromversorgung ist möglicherweise unterbrochen. • Prüfen Sie, ob die Funktionen Automat. Standby (Abhängig vom Modell) / Sleep Timer / Ausschaltzeit unter ZEIT aktiviert sind.
Beim Anschließen an den PC (RGB/HDMI/DVI) wird entweder „Kein Signal“ oder „Ungültiges Format“ angezeigt.	<ul style="list-style-type: none"> • Schalten Sie das Fernsehgerät mit der Fernbedienung aus und dann erneut ein. • Schließen Sie das RGB-,HDMI-, DVI- Kabel erneut an. • Starten Sie den PC bei eingeschaltetem Fernsehgerät erneut.

TECHNISCHE DATEN

Die Spezifikationen können sich aus Gründen der Funktionsverbesserung ohne Vorankündigung ändern.

MODELLE		22LY33**	28LY33**
		22LY330C-ZA	28LY330C-ZA
Abmessungen (B x H x T)	Mit Fuß (mm)	507,6 x 355,9 x 140,6	641,5 x 432 x 175
	Ohne Fuß (mm)	507,6 x 315,7 x 53,1	641,5 x 395,8 x 57,6
Gewicht	Mit Fuß (kg)	3,1	4,6
	Ohne Fuß (kg)	2,9	4,4
Stromversorgung		19 V $\overline{\text{---}}$ 2,0 A	19 V $\overline{\text{---}}$ 2,0 A
Stromverbrauch		35 W	40 W
MODELLE		32LY330*	39LY330*
		32LY330C-ZA	39LY330C-ZA
Abmessungen (B x H x T)	Mit Fuß (mm)	732 x 481 x 207	885 x 567 x 218
	Ohne Fuß (mm)	732 x 437 x 55,5	885 x 524 x 55,5
Gewicht	Mit Fuß (kg)	6,2	8,3
	Ohne Fuß (kg)	6,0	8
Stromversorgung		AC 100-240 V~ 50 / 60 Hz	AC 100-240 V~ 50 / 60 Hz
Stromverbrauch		65 W	90 W
MODELLE		42LY330*	47LY330*
		42LY330C-ZA	47LY330C-ZA
Abmessungen (B x H x T)	Mit Fuß (mm)	961 x 612 x 218	1073 x 676 x 247
	Ohne Fuß (mm)	961 x 567 x 55,5	1073 x 629 x 55,8
Gewicht	Mit Fuß (kg)	9,5	12,7
	Ohne Fuß (kg)	9,2	12,3
Stromversorgung		AC 100-240 V~ 50 / 60 Hz	AC 100-240 V~ 50 / 60 Hz
Stromverbrauch		100 W	110 W
MODELLE		55LY330*	60LY330*
		55LY330C-ZA	60LY330C-ZA
Abmessungen (B x H x T)	Mit Fuß (mm)	1243 x 772 x 247	1373 x 851 x 283
	Ohne Fuß (mm)	1243 x 725 x 56,8	1373 x 801 x 58,8
Gewicht	Mit Fuß (kg)	17,7	23,5
	Ohne Fuß (kg)	17,3	23,0
Stromversorgung		AC 100-240 V~ 50 / 60 Hz	AC 100-240 V~ 50 / 60 Hz
Stromverbrauch		130 W	130 W

MODELLE		22LY34**	28LY34**
		22LY340C-ZA	28LY340C-ZA
Abmessungen (B x H x T)	Mit Fuß (mm)	507,6 x 355,9 x 140,6	641,5 x 432 x 175
	Ohne Fuß (mm)	507,6 x 315,7 x 53,1	641,5 x 395,8 x 57,6
Gewicht	Mit Fuß (kg)	3,1	4,6
	Ohne Fuß (kg)	2,9	4,4
Stromversorgung		19 V $\overline{\text{---}}$ 2,0 A	19 V $\overline{\text{---}}$ 2,0 A
Stromverbrauch		35 W	40 W
MODELLE		32LY340*	32LY345*
		32LY340C-ZA	32LY345C-ZA
Abmessungen (B x H x T)	Mit Fuß (mm)	732 x 481 x 207	
	Ohne Fuß (mm)	732 x 437 x 55,5	
Gewicht	Mit Fuß (kg)	6,2	
	Ohne Fuß (kg)	6,0	
Stromversorgung		AC 100-240 V~ 50 / 60 Hz	
Stromverbrauch		65 W	
MODELLE		39LY340*	39LY345*
		39LY340C-ZA	39LY345C-ZA
Abmessungen (B x H x T)	Mit Fuß (mm)	885 x 567 x 218	
	Ohne Fuß (mm)	885 x 524 x 55,5	
Gewicht	Mit Fuß (kg)	8,3	
	Ohne Fuß (kg)	8	
Stromversorgung		AC 100-240 V~ 50 / 60 Hz	
Stromverbrauch		90 W	
MODELLE		42LY340*	42LY345*
		42LY340C-ZA	42LY345C-ZA
Abmessungen (B x H x T)	Mit Fuß (mm)	961 x 612 x 218	
	Ohne Fuß (mm)	961 x 567 x 55,5	
Gewicht	Mit Fuß (kg)	9,5	
	Ohne Fuß (kg)	9,2	
Stromversorgung		AC 100-240 V~ 50 / 60 Hz	
Stromverbrauch		100 W	

MODELLE		47LY340*	47LY345*
		47LY340C-ZA	47LY345C-ZA
Abmessungen (B x H x T)	Mit Fuß (mm)	1073 x 676 x 247	
	Ohne Fuß (mm)	1073 x 629 x 55,8	
Gewicht	Mit Fuß (kg)	12,7	
	Ohne Fuß (kg)	12,3	
Stromversorgung		AC 100-240 V~ 50 / 60 Hz	
Stromverbrauch		110 W	
MODELLE		55LY340*	55LY345*
		55LY340C-ZA	55LY345C-ZA
Abmessungen (B x H x T)	Mit Fuß (mm)	1243 x 772 x 247	
	Ohne Fuß (mm)	1243 x 725 x 56,8	
Gewicht	Mit Fuß (kg)	17,7	
	Ohne Fuß (kg)	17,3	
Stromversorgung		AC 100-240 V~ 50 / 60 Hz	
Stromverbrauch		130 W	
MODELLE		60LY340*	60LY345*
		60LY340C-ZA	60LY345C-ZA
Abmessungen (B x H x T)	Mit Fuß (mm)	1373 x 851 x 283	
	Ohne Fuß (mm)	1373 x 801 x 58,8	
Gewicht	Mit Fuß (kg)	23,5	
	Ohne Fuß (kg)	23,0	
Stromversorgung		AC 100-240 V~ 50 / 60 Hz	
Stromverbrauch		130 W	
MODELLE		22LY54**	28LY54**
		22LY540H-ZA 22LY540M-ZA	28LY540H-ZA 28LY540M-ZA
Abmessungen (B x H x T)	Mit Fuß (mm)	507,6 x 355,9 x 140,6	641,5 x 432 x 175
	Ohne Fuß (mm)	507,6 x 315,7 x 53,1	641,5 x 395,8 x 57,6
Gewicht	Mit Fuß (kg)	3,1	4,6
	Ohne Fuß (kg)	2,9	4,4
Stromversorgung		19 V --- 2,0 A	19 V --- 2,0 A
Stromverbrauch		35 W	40 W

MODELLE		32LY540*	39LY540*
		32LY540H-ZA 32LY540S-ZA	39LY540H-ZA 39LY540S-ZA
Abmessungen (B x H x T)	Mit Fuß (mm)	732 x 481 x 207	885 x 567 x 218
	Ohne Fuß (mm)	732 x 437 x 55,5	885 x 524 x 55,5
Gewicht	Mit Fuß (kg)	6,2	8,3
	Ohne Fuß (kg)	6,0	8
Stromversorgung		AC 100-240 V~ 50 / 60 Hz	AC 100-240 V~ 50 / 60 Hz
Stromverbrauch		65 W	90 W
MODELLE		42LY540*	47LY540*
		42LY540H-ZA 42LY540S-ZA	47LY540H-ZA 47LY540S-ZA
Abmessungen (B x H x T)	Mit Fuß (mm)	961 x 612 x 218	1073 x 676 x 247
	Ohne Fuß (mm)	961 x 567 x 55,5	1073 x 629 x 55,8
Gewicht	Mit Fuß (kg)	9,5	12,7
	Ohne Fuß (kg)	9,2	12,3
Stromversorgung		AC 100-240 V~ 50 / 60 Hz	AC 100-240 V~ 50 / 60 Hz
Stromverbrauch		100 W	110 W
MODELLE		55LY540*	60LY540*
		55LY540H-ZA 55LY540S-ZA	60LY540S-ZA
Abmessungen (B x H x T)	Mit Fuß (mm)	1243 x 772 x 247	1373 x 851 x 283
	Ohne Fuß (mm)	1243 x 725 x 56,8	1373 x 801 x 58,8
Gewicht	Mit Fuß (kg)	17,7	23,5
	Ohne Fuß (kg)	17,3	23,0
Stromversorgung		AC 100-240 V~ 50 / 60 Hz	AC 100-240 V~ 50 / 60 Hz
Stromverbrauch		130 W	130 W
MODELLE		32LY541*	39LY541*
		32LY541H-ZA	39LY541H-ZA
Abmessungen (B x H x T)	Mit Fuß (mm)	732 x 482 x 282	885 x 572 x 282
	Ohne Fuß (mm)	732 x 437 x 55,5	885 x 524 x 55,5
Gewicht	Mit Fuß (kg)	8,9	10,9
	Ohne Fuß (kg)	6,0	8
Stromversorgung		AC 100-240 V~ 50 / 60 Hz	AC 100-240 V~ 50 / 60 Hz
Stromverbrauch		65 W	90 W

MODELLE		42LY541*	47LY541*
		42LY541H-ZA	47LY541H-ZA
Abmessungen (B x H x T)	Mit Fuß (mm)	961 x 617 x 325	1073 x 680 x 325
	Ohne Fuß (mm)	961 x 567 x 55,5	1073 x 629 x 55,8
Gewicht	Mit Fuß (kg)	12,6	15,7
	Ohne Fuß (kg)	9,2	12,3
Stromversorgung		AC 100-240 V~ 50 / 60 Hz	AC 100-240 V~ 50 / 60 Hz
Stromverbrauch		100 W	110 W
MODELLE		55LY541*	28LY31**
		55LY541H-ZA	28LY310C-ZA
Abmessungen (B x H x T)	Mit Fuß (mm)	1243 x 771 x 325	641,5 x 432 x 175
	Ohne Fuß (mm)	1243 x 725 x 56,8	641,5 x 395,8 x 57,6
Gewicht	Mit Fuß (kg)	20,7	4,6
	Ohne Fuß (kg)	17,3	4,4
Stromversorgung		AC 100-240 V~ 50 / 60 Hz	19 V --- 2,0 A
Stromverbrauch		130 W	40 W
MODELLE		32LY31**	42LY31**
		32LY310C-ZA	42LY310C-ZA
Abmessungen (B x H x T)	Mit Fuß (mm)	731 x 480 x 208	959 x 611 x 218
	Ohne Fuß (mm)	731 x 437 x 56,5	959 x 570 x 56,2
Gewicht	Mit Fuß (kg)	5,9	9,5
	Ohne Fuß (kg)	5,7	9,2
Stromversorgung		AC 100-240 V~ 50 / 60 Hz	AC 100-240 V~ 50 / 60 Hz
Stromverbrauch		65 W	100 W
MODELLE		49LY31**	32LY331*
		49LY310C-ZA	32LY331C-ZA
Abmessungen (B x H x T)	Mit Fuß (mm)	1105 x 694 x 247	732 x 482 x 282
	Ohne Fuß (mm)	1105 x 652 x 56,5	732 x 437 x 55,5
Gewicht	Mit Fuß (kg)	13,6	8,9
	Ohne Fuß (kg)	13,2	6,0
Stromversorgung		AC 100-240 V~ 50 / 60 Hz	AC 100-240 V~ 50 / 60 Hz
Stromverbrauch		110 W	65 W

MODELLE		39LY331*	42LY331*
		39LY331C-ZA	42LY331C-ZA
Abmessungen (B x H x T)	Mit Fuß (mm)	885 x 572 x 282	961 x 617 x 325
	Ohne Fuß (mm)	885 x 524 x 55,5	961 x 567 x 55,5
Gewicht	Mit Fuß (kg)	10,9	12,6
	Ohne Fuß (kg)	8	9,2
Stromversorgung		AC 100-240 V~ 50 / 60 Hz	AC 100-240 V~ 50 / 60 Hz
Stromverbrauch		90 W	100 W
MODELLE		47LY331*	55LY331*
		47LY331C-ZA	55LY331C-ZA
Abmessungen (B x H x T)	Mit Fuß (mm)	1073 x 680 x 325	1243 x 771 x 325
	Ohne Fuß (mm)	1073 x 629 x 55,8	1243 x 725 x 56,8
Gewicht	Mit Fuß (kg)	15,7	20,7
	Ohne Fuß (kg)	12,3	17,3
Stromversorgung		AC 100-240 V~ 50 / 60 Hz	AC 100-240 V~ 50 / 60 Hz
Stromverbrauch		110 W	130 W
MODELLE		32LY341*	39LY341*
		32LY341C-ZA	39LY341C-ZA
Abmessungen (B x H x T)	Mit Fuß (mm)	732 x 482 x 282	885 x 572 x 282
	Ohne Fuß (mm)	732 x 437 x 55,5	885 x 524 x 55,5
Gewicht	Mit Fuß (kg)	8,9	10,9
	Ohne Fuß (kg)	6,0	8
Stromversorgung		AC 100-240 V~ 50 / 60 Hz	AC 100-240 V~ 50 / 60 Hz
Stromverbrauch		65 W	90 W
MODELLE		42LY341*	47LY341*
		42LY341C-ZA	47LY341C-ZA
Abmessungen (B x H x T)	Mit Fuß (mm)	961 x 617 x 325	1073 x 680 x 325
	Ohne Fuß (mm)	961 x 567 x 55,5	1073 x 629 x 55,8
Gewicht	Mit Fuß (kg)	12,6	15,7
	Ohne Fuß (kg)	9,2	12,3
Stromversorgung		AC 100-240 V~ 50 / 60 Hz	AC 100-240 V~ 50 / 60 Hz
Stromverbrauch		100 W	110 W

MODELLE		55LY341*	32LY530*
		55LY341C-ZA	32LY530H-ZA
Abmessungen (B x H x T)	Mit Fuß (mm)	1243 x 771 x 325	732 x 481 x 207
	Ohne Fuß (mm)	1243 x 725 x 56,8	732 x 437 x 55,5
Gewicht	Mit Fuß (kg)	20,7	6,2
	Ohne Fuß (kg)	17,3	6,0
Stromversorgung		AC 100-240 V~ 50 / 60 Hz	AC 100-240 V~ 50 / 60 Hz
Stromverbrauch		130 W	65 W
MODELLE		42LY530*	55LY530*
		42LY530H-ZA	55LY530H-ZA
Abmessungen (B x H x T)	Mit Fuß (mm)	961 x 612 x 218	1243 x 772 x 247
	Ohne Fuß (mm)	961 x 567 x 55,5	1243 x 725 x 56,8
Gewicht	Mit Fuß (kg)	9,5	17,7
	Ohne Fuß (kg)	9,2	17,3
Stromversorgung		AC 100-240 V~ 50 / 60 Hz	AC 100-240 V~ 50 / 60 Hz
Stromverbrauch		100 W	130 W

<p>Netzstecker (Nur 22/28LY33**, 22/28LY34**, 22/28LY54**)</p>	<p>Hersteller : APD Modell : DA-48F19, DA-40I19 Hersteller : Lien chang Modell : LCAP35</p>
<p>Netzstecker (Nur 28LY31**)</p>	<p>Hersteller : Lien Chang Modell : LCAP25B Hersteller : LG Innotek Modell : PSABL-204B</p>

CI-Modulabmessungen (Breite x Höhe x Tiefe)		100,0 mm x 55,0 mm x 5,0 mm
Umgebungsbedingungen	Betriebstemperatur	0 °C bis 40 °C
	Betriebs-Luftfeuchtigkeit	Unter 80 %
	Temperatur bei Lagerung	-20 °C bis 60 °C
	Luftfeuchtigkeit bei Lagerung	Unter 85 %

	Satelliten-Digital-TV ¹	Digital-TV	Analog-TV
Fernsehnorm	DVB-T/T2 DVB-C DVB-S/S2	DVB-T DVB-C	PAL/SECAM B/G/D/K, PAL I/I', SECAM L/L' ²
Programmabdeckung	VHF, UHF C-Frequenz, Ku-Frequenz	VHF, UHF	VHF: E2 bis E12, UHF: E21 bis E69, CATV: S1 bis S20, HYPER: S21 bis S47
Maximale Anzahl speicherbarer Programme	6,000	1,500	
Externe Antennenimpedanz	75 Ω		

- 1 Satellitenmodelle und DVB-T2 Modelle mit DVB-T2-Unterstützung
- 2 Außer Modellen mit DVB-T2-Unterstützung

Informationen zu Component-Anschlüssen

Component-Anschlüsse am Fernsehgerät	Y	P _B	P _R
--------------------------------------	---	----------------	----------------

Video-Ausgänge auf dem DVD-Player	Y	P _B	P _R
	Y	B-Y	R-Y
	Y	Cb	Cr
	Y	Pb	Pr

Signal	Component
480i / 576i	○
480p / 576p	○
720p / 1080i	○
1080p	○ (nur 50 Hz / 60 Hz)

HDMI/DVI-DTV-unterstützter Modus

Auflösung	Horizontale Frequenz (kHz)	Vertikale Frequenz (Hz)
720 x 480	31,469	59,94
	31,5	60
720 x 576	31,25	50
1280 x 720	37,5	50
	44,96	59,94
	45	60
1920 x 1080i	33,72	59,94
	33,75	60
	28,125	50
1920 x 1080p	26,97	23,97
	27	24
	33,716	29,976
	33,75	30,00
	56,25	50
	67,43	59,94
	67,5	60

RGB-PC, HDMI/DVI-PC-unterstützter

Modus

(Verwenden Sie HDMI IN 1 für PC-Modus)
 (Nur 32/39/42/47/55/60LY33**,
 22/28/32/39/42/47/55/60LY34**)

Auflösung	Horizontale Frequenz (kHz)	Vertikale Frequenz (Hz)
640 x 350	31,468	70,09
720 x 400	31,469	70,08
640 x 480	31,469	59,94
800 x 600	37,879	60,31
1024 x 768	48,363	60,00
1152 x 864	54,348	60,053
1360 x 768	47,712	60,015
1280 x 1024	63,981	60,020
1920 x 1080 (RGB-PC)	66,587	59,934
1920 x 1080 (Nur FHD)	67,50	60,00

(Außer bei 22/28LY33**, 22/28LY34**,
 32LY330C, 32LY340C, 32LY331C,
 32LY341C)

HDMI/DVI-PC-unterstützter Modus

(Verwenden Sie HDMI IN 1 für PC-Modus)
 (Nur 22/28/32/39/42/47/55/60LY54**,
 32/42/55LY53**, 32/42/49LY31**)

Auflösung	Horizontale Frequenz (kHz)	Vertikale Frequenz (Hz)
640 x 350	31,468	70,09
720 x 400	31,469	70,08
640 x 480	31,469	59,94
800 x 600	37,879	60,31
1024 x 768	48,363	60,00
1152 x 864	54,348	60,053
1360 x 768	47,712	60,015
1280 x 1024	63,981	60,020
1920 x 1080	67,50	60,00

(Außer bei 22/28LY54**)

HDMI-PC-unterstützter Modus

(Nur 28LY31**)

Auflösung	Horizontale Frequenz (kHz)	Vertikale Frequenz (Hz)
720 x 400	31,468	70,080
640 x 480	31,469 37,500	59,940 75,000
800 x 600	37,879 46,875	60,317 75,000
1024 x 768	48,363 60,023	60,004 75,029
1280 x 800	49,702	59,810
1366 x 768	47,717	59,79

HINWEIS

- Die optimale Bildschirmauflösung
 - 1366 X 768 @60Hz
- Die optimale Einstellung im jeweiligen Modus ist eine vertikale Frequenz von 60 Hz.

Unterstützte Videoformate

- Maximale Auflösung: 1920 x 1080 bei 30p
(nur Motion JPEG 640 x 480 bei 30p)
- .asf, .wmv
[Video] MPEG-2, MPEG-4 Part 2, DivX3.11, DivX4, DivX5, DivX6, XViD, H.264/AVC, VC1(WMV3, WVC1), MP43
[Audio] WMA Standard, WMA9 (Pro), MP3, AAC, AC3, MP3, 3D WMV Single Stream.
- divx, .avi
[Video] MPEG-2, MPEG-4 Part 2, DivX3.11, DivX4, DivX5, DivX6, XViD, H.264/AVC
[Audio] HE-AAC, LPCM, ADPCM, MPEG- 1 Layer I, MPEG-1 Layer II, Dolby Digital, MPEG-1 Layer III (MP3), *DTS
- .ts, .trp, .tp, .mts, .m2ts
[Video] H.264/AVC, MPEG-2, AVS, VC1
[Audio] MPEG-1 Layer I, MPEG-1 Layer II, MPEG-1 Layer III (MP3), Dolby Digital, Dolby Digital Plus, AAC, HE-AAC, *DTS
- .vob
[Video] MPEG-1, MPEG-2
[Audio] Dolby Digital, MPEG-1 Layer I, MPEG- 1 Layer II, DVD-LPCM
- .mp4, .m4v, .mov
[Video] MPEG-2, MPEG-4 Part2, DivX3.11, DivX4, DivX5, DivX6, XVID, H.264/AVC
[Audio] AAC, MPEG-1 Layer III (MP3), *DTS
- .mkv
[Video] MPEG-2, MPEG-4 Part2, DivX3.11, DivX4, DivX5, DivX6, XVID, H.264/AVC
[Audio] HE-AAC, Dolby Digital, MPEG-1 Layer III (MP3), *DTS, LPCM
- motion JPEG
[Video] MJPEG
[Audio] LPCM, ADPCM
- .mpg, .mpeg, .mpe
[Video] MPEG-1, MPEG-2
[Audio] MPEG-1 Layer I, MPEG-1 Layer II, Dolby Digital, LPCM
- .dat
[Video] MPEG-1, MPEG-2
[Audio] MP2

- flv
[Video] Sorenson H.263, H.264/AVC
[Audio] MP3, AAC, HE-AAC
- *rm, *rmvb
[Video] RV30, RV40
[Audio] Dolby Digital, AAC, HE-AAC, RA6(Cook)
- 3gp, 3gp2
[Video] H.264/AVC, MPEG-4 Part2
[Audio] AAC, AMR(NB/WB)
- *DTS / *rm / *rmvb : Abhängig vom Modell

Unterstützte Audioformate








- Dateityp: mp3
[Bitrate] 32 kbit/s – 320 kbit/s
[Abtastfrequenz] 16 kHz bis 48 kHz
[Unterstützung] MPEG1, MPEG2, Layer2, Layer3
- Dateityp: AAC
[Bitrate] Freies Format
[Abtastfrequenz] 8 kHz ~ 48 kHz
[Unterstützung] ADIF, ADTS
- Dateityp: M4A
[Bitrate] Freies Format
[Abtastfrequenz] 8 kHz ~ 48 kHz
[Unterstützung] MPEG-4
- Dateityp : WMA
[Bitrate] 128 Kbps ~ 320 Kbps
[Abtastfrequenz] 8 kHz ~ 48 kHz
[Unterstützung] WMA7, WMA8, WMA9 Standard
- Dateityp : WMA 10 Pro
[Abtastfrequenz] ~ 768 Kbps
[Kanal / Abtastfrequenz]
M0: bis 2-Kanal bei 48 kHz
(außer LBR-Modus),
M1 : bis 5.1-Kanal bei 48 kHz,
M2: bis 5.1-Kanal bei 96 kHz
[Unterstützung] WMA 10 Pro
- Dateityp : OGG
[Bitrate] Freies Format
[Abtastfrequenz] ~ 48 kHz
[Unterstützung] OGG Vorbis

Unterstützte Fotoformate

- Kategorie : 2D (jpeg, jpg, jpe)
[Verfügbarer Dateityp] SOF0: Baseline,
SOF1: Extend Sequential,
SOF2: Progressive
[Bildgröße] Minimum: 64 x 64,
Maximum: Normales Modell:
15360 (B) x 8640 (H),
Progressive: 1920 (B) x 1440 (H)
- Kategorie: BMP
[Bildgröße] Minimum: 64 x 64, Maximum :
9600 x 6400
- Kategorie : PNG
[Verfügbarer Dateityp] Interlace, Nicht-
Interlace
[Bildgröße] Minimum : 64 x 64, Maximum :
Interlace : 1200 x 800, Nicht-Interlace : 9600
x 6400
- Die Anzeige von Dateien im BMP- und
PNG-Format dauert eventuell länger als die
Anzeige im JPEG-Format.

IR-CODES

- Diese Funktion steht nicht bei allen Modellen zur Verfügung.

Code (Hexa)	Funktion	HINWEIS	Code (Hexa)	Function	Note
08	⏻ (EIN/AUS)	Fernbedienungstaste (Ein/Aus)	44	OK	Fernbedienungstaste
F0	TV/RAD	Fernbedienungstaste	40	^	Fernbedienungstaste
39	SUBTITLE	Fernbedienungstaste	41	v	Fernbedienungstaste
91	AD	Fernbedienungstaste	07	<	Fernbedienungstaste
79	RATIO	Fernbedienungstaste	06	>	Fernbedienungstaste
0B	INPUT	Fernbedienungstaste	72	ROT	Fernbedienungstaste
10-19	Zahlentaste 0-9	Fernbedienungstaste	71	GRÜN	Fernbedienungstaste
53	LIST	Fernbedienungstaste	63	GELB/ 	Fernbedienungstaste
1A	Q.VIEW	Fernbedienungstaste	61	BLAU/ 	Fernbedienungstaste
02	 +	Fernbedienungstaste	B1	■	Fernbedienungstaste
03	 -	Fernbedienungstaste	B0	▶	Fernbedienungstaste
1E	FAV	Fernbedienungstaste	BA		Fernbedienungstaste
AB	GUIDE	Fernbedienungstaste	8E	▶▶	Fernbedienungstaste
09	MUTE	Fernbedienungstaste	8F	◀◀	Fernbedienungstaste
00	P ^ / PAGE ^	Fernbedienungstaste	7E	SIMPLINK	Fernbedienungstaste
01	P v / PAGE v	Fernbedienungstaste	30	AV MODE	Fernbedienungstaste
20	TEXT	Fernbedienungstaste	E8	ALARM	Fernbedienungstaste
21	T.OPT(T.Option)	Fernbedienungstaste	0C	PORTAL	Fernbedienungstaste
43	SETTINGS	Fernbedienungstaste	95	ENERGY SAVING	Fernbedienungstaste
45	Q.MENU	Fernbedienungstaste	60	PIP/ * 	Fernbedienungstaste
AA	INFO	Fernbedienungstaste	9B	TV/PC	Fernbedienungstaste
28	BACK 	Fernbedienungstaste	BD	REC/ * 	Fernbedienungstaste
5B	EXIT	Fernbedienungstaste			

EINRICHTEN EXTERNER STEUERGERÄTE

RS-232C-Einstellung

- Ihr TV-Gerät kann von der Abbildung abweichen.

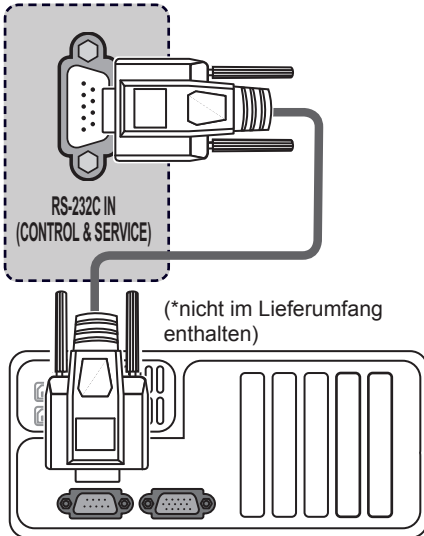
Verbinden Sie die RS-232C (serielle Schnittstelle) mit einem externen Steuergerät (z. B. ein Computer oder ein AV-Steuersystem), um die Gerätefunktionen extern zu steuern.

Verbinden Sie die serielle Schnittstelle des Steuergeräts mit der RS-232C-Buchse auf der Rückseite des Geräts.

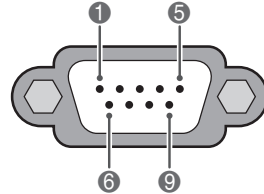


HINWEIS

- Die RS-232C-Anschlusskabel sind nicht im Lieferumfang des Produkts enthalten.



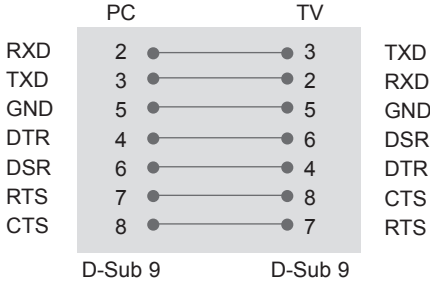
Steckertyp: D-Sub 9-polig



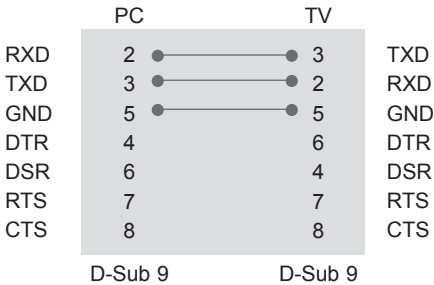
Nr.	Polbezeichnung
1	3,5 V
2	RXD (Empfangsdaten)
3	TXD (Sendedaten)
4	IR-Ausgang von TV
5	GND
6	Kein Anschluss
7	Kein Anschluss (5 V bei nur LY54**, LY53** verfügbar)
8	Kein Anschluss
9	Kein Anschluss (12 V bei nur LY54**, LY53** verfügbar)

RS-232C-Konfigurationen

7-adrige Konfigurationen (Standard-RS-232C-Kabel)



3-adrige Konfigurationen (nicht Standard)



Set ID (Geräte-ID)

Set ID-Nummer. „Echtdatenzuordnung“

- 1 Öffnen Sie die Hauptmenüs mit der Taste **SETTINGS** oder **HOME**.
- 2 Drücken Sie die Navigationstasten, um zu **OPTION** zu scrollen und drücken Sie **OK**.
- 3 Drücken Sie die Navigationstasten, um zur **Set ID(Geräte-ID)** zu gelangen, und drücken Sie **OK**.
- 4 Gehen Sie nach links oder rechts, um eine Set-ID-Nummer auszuwählen, und wählen Sie **Schließen**. Der Einstellungsbereich liegt zwischen 1 und 99.
- 5 Drücken Sie abschließend **EXIT**.

Kommunikationsparameter

- Baudrate: 9600 Bit/s (UART)
- Datenlänge: 8 Bit
- Parität: Keine
- Stopbit: 1 Bit
- Kommunikationscode: ASCII-Code
- Verwenden Sie ein Kreuzkabel (Cross/Reverse).

Befehlsreferenzliste

(Abhängig vom Modell)

	BEFEHL1	BE-FEHL2	DATEN (Hexadezimal)		BEFEHL1	BE-FEHL2	DATEN (Hexadezimal)
01. Ein/Aus	k	a	00 to 01	12. Fernbedienung Sperrmodus	k	m	00 bis 01
02. Format	k	c	(SieheS.63)	13. Balance	k	t	00 bis 64
03. Bildschirm-Ruhezustand	k	d	(SieheS.63)	14. Farbtemperatur	x	u	00 bis 64
04. Stummschaltung	k	e	00 to 01	15. Energie sparen	j	q	00 bis 05
05. Lautstärkeregelung	k	f	00 to 64	16. Aubism. Konfiguration	j	u	01
06. Kontrast	k	g	00 to 64	17. Equalizer	j	v	(SieheS.65)
07. Helligkeit	k	h	00 to 64	18. Tune-Befehl	m	a	(Siehe S.65)
08. Farbe	k	i	00 to 64	19. Kanal hinzufügen/überspringen	m	b	00 bis 01
09. Farbton	k	j	00 to 64	20. Taste	m	c	(SieheS.66)
10. Schärfe	k	k	00 to 32	21. Einstellen der Hintergrundbeleuchtung	m	g	00 bis 64
11. OSD-Auswahl	k	l	00 to 01	22. Eingangsauswahl (Haupt)	x	b	(Siehe S.66)



HINWEIS

- Während des USB-Betriebs, wie z. B. DivX oder EMF, können keine Befehle außer Power (ka) und Key (mc) ausgeführt werden und werden als NG behandelt.

Übertragungs-/Empfangsprotokoll

Übertragung

[Befehl1][Befehl2][][Set ID][][Daten][Cr]

[Befehl 1] : Erster Befehl zur TV-Steuerung (j, k, m oder x)

[Befehl 2] : Zweiter Befehl zur TV-Steuerung.

[Set ID] : Sie können die Set ID einstellen, um die gewünschte Monitor-ID im Optionsmenü zu wählen.

Der Einstellungsbereich liegt zwischen 1 und 99. Wenn Sie als Set ID „0“ auswählen, wird jedes angeschlossene Gerät gesteuert. Die Set ID wird im Menü als Dezimalzahl (1 bis 99) und im Übertragungs-/Empfangsprotokoll als Hexadezimalzahl (0x0 bis 0x63) angegeben.

[Daten] : Für die Übertragung von Befehlsdaten. „FF“ übertragen, um Befehlsstatus zu lesen.

[Cr] : Zeilenschaltung
ASCII-Code „0x0D“

[] : ASCII-Code „Leerschritt (0x20)“

OK Bestätigung

[Befehl2][][Set ID][][OK][Daten][x]

* Das TV-Gerät sendet ACK (Bestätigung) beim Empfang normaler Daten basierend auf diesem Format. Wenn sich zu diesem Zeitpunkt Daten im Datenlesemodus befinden, werden die aktuellen Statusdaten angezeigt. Wenn sich die Daten im Datenschreibmodus befinden, werden die Daten an den PC zurückgegeben.

Fehlerbestätigung

[Befehl2][][Set ID][][NG][Daten][x]

* Das TV-Gerät sendet ACK (Bestätigung) beim Empfang anormaler Daten von nicht brauchbaren Funktionen oder bei Kommunikationsfehlern basierend auf diesem Format.

Daten 00: Unzulässiger Code

01. Ein/Aus (Befehl: k a)

- Für die Steuerung des Ein-/Ausschaltens des Geräts.

Transmission[k][a][][Set ID][][Daten][Cr]

Daten00: Ausschalten 01: Einschalten

Ack [a][][Set ID][][OK/NG][Daten][x]

- Für die Anzeige des Ein-/Ausschaltstatus.

Transmission [k][a][][Set ID][][FF][Cr]

Ack [a][][Set ID][][OK/NG][Daten][x]

- * Wenn andere Funktionen „0xFF“-Daten auf der Basis dieses Formats übertragen, enthält die Bestätigungsdaten-Rückmeldung (Ack) Statusinformationen zu den einzelnen Funktionen.
- * Beim Einschalten des TV-Geräts werden u. U. die Meldungen „OK Ack.“ (OK Best.), „Error Ack.“ (Fehler Best.) oder andere Meldungen auf dem Bildschirm eingeblendet.

02. Format (Befehl: k c) (Größe des Hauptbildes)

- Zur Einstellung des Bildformats. (Format des Hauptbildes) Das Bildschirmformat kann auch über die Option „Format“ im Q.MENU oder im Menü BILD festgelegt werden.

Transmission [k][c][][Set ID][][Daten][Cr]

Daten 01:Normalbildschirm 07: 14:9
 (4:3) 09: Just Scan
 02: Breitbild (16:9) 0B: Volle Breite
 04: Zoom 10 bis 1F: Kino- Zoom 1
 06: Original bis 16

Ack [c][][Set ID][][OK/NG][Daten][x]

- * Über die PC-Eingabe wählen Sie das Format 16:9 oder 4:3 aus.
- * Im DTV/HDMI-Modus (1080i 50 Hz/60 Hz, 720p 50 Hz/60 Hz, 1080p 24 Hz/30 Hz/50 Hz/60 Hz), Component-Modus (720p, 1080i, 1080p 50 Hz/60 Hz) ist die Einstellung „Just Scan“ verfügbar.
- * Die Option „Volle Breite“ wird nur für Digital, Analog und AV unterstützt.

03. Bildschirm-Ruhezustand (Befehl: k d)

- Zur Aktivierung/Deaktivierung des Bildschirm-Ruhezustands.

Transmission [k][d][][Set ID][][Daten][Cr]

Daten 00 : Bildschirm-Ruhezustand aus (Bild ein)
 Videoausgabe-Ruhezustand aus
 01: Bildschirm-Ruhezustand ein (Bild aus)
 10: Videoausgabe-Ruhezustand ein

Ack [d][][Set ID][][OK/NG][Daten][x]

- * Beim Stummschalten eines Videos wird das Bildschirmmenü (OSD) eingeblendet. Beim Stummschalten des Bildschirms wird das OSD-Bildschirmmenü nicht eingeblendet.

04. Stummschaltung (Befehl: k e)

- Zur Aktivierung/Deaktivierung der Stummschaltung. Sie können die Stummschaltung auch über die Taste MUTE der TV-Fernbedienung einstellen.

Transmission [k][e][][Set ID][][Daten][Cr]

Daten00 : Stummschaltung ein (Lautstärke aus)
 01 : Stummschaltung aus (Lautstärke ein)

Ack [e][][Set ID][][OK/NG][Daten][x]

05. Lautstärkeregelung (Befehl: k f)

- Zur Regelung der Lautstärke. Sie können die Lautstärke auch über die Lautstärke-Tasten der Fernbedienung einstellen.

Transmission [k][f][][Set ID][][Daten][Cr]

Daten Min. 00 bis Max. 64
 * Siehe „Echtdatenzuordnung“.Siehe S.66

Ack [f][][Set ID][][OK/NG][Daten][x]

06. Kontrast (Befehl: k g)

- Zur Einstellung des Bildkontrastes. Sie können den Kontrast auch über das Menü BILD einstellen.

Transmission [k][g][][Set ID][][Daten][Cr]

Daten Min. 00 bis Max. 64

- * Siehe „Echtdatenzuordnung“.Siehe S.66

Ack [g][][Set ID][][OK/NG][Daten][x]

07. Helligkeit (Befehl: k h)

- Zur Einstellung der Bildhelligkeit. Sie können die Helligkeit auch über das Menü BILD einstellen.

Transmission [k][h][][Set ID][][Daten][Cr]

Daten Min. 00 bis Max. 64

* Siehe „Echtdatenzuordnung“.Siehe S.66

Ack [h][][Set ID][][OK/NG][Daten][x]

08. Farbe (Befehl: k i)

- Einstellung der Bildfarbe. Sie können die Farbe auch über das Menü BILD einstellen.

Transmission [k][i][][Set ID][][Daten][Cr]

Daten Min. 00 bis Max. 64

* Siehe „Echtdatenzuordnung“.Siehe S.66

Ack [i][][Set ID][][OK/NG][Daten][x]

09. Farbton (Befehl: k j)

- Zur Einstellung des Farbtons auf dem Bildschirm.Sie können den Farbton auch über das Menü BILD einstellen.

Transmission [k][j][][Set ID][][Daten][Cr]

Daten rot: 00 bis grün: 64

* Siehe „Echtdatenzuordnung“.Siehe S.66

Ack [j][][Set ID][][OK/NG][Daten][x]

10. Schärfe (Befehl: k k)

- Zur Einstellung der Schärfe auf dem Bildschirm.Sie können die Schärfe auch über das Menü BILD einstellen.

Transmission [k][k][][Set ID][][Daten][Cr]

Daten Min. 00 bis Max. 32

* Siehe „Echtdatenzuordnung“.Siehe S.66

Ack [k][][Set ID][][OK/NG][Daten][x]

11. OSD-Auswahl (Befehl: k l)

- OSD (Bildschirmenü) Ein/Aus bei Verwendung der Fernbedienung.

Transmission [k][l][][Set ID][][Daten][Cr]

Daten 00: OSD Aus 01: OSD Ein

Ack [l][][Set ID][][OK/NG][Daten][x]

12. Fernbedienungssperre (Befehl: k m)

- Zum Sperren der Steuerelemente auf der Vorderseite des Bildschirms und der Fernbedienung.

Transmission [k][m][][Set ID][][Daten][Cr]

Daten00: Sperre Aus 01: Sperre Ein

Ack [m][][Set ID][][OK/NG][Daten][x]

- * Falls keine Fernbedienung verwendet wird, sollte dieser Modus eingestellt werden. Wenn die Netzstromversorgung aus-/eingeschaltet wird, wird die Sperre für das externe Steuergerät aufgehoben.
- * Wenn die Tastensperre im Standby-Modus aktiviert ist, lässt sich das Gerät nicht über die Einschalttaste der IR-Fernbedienung und die lokalen Tasten einschalten.

13. Balance (Command: k t)

- Zur Einstellung der Balance. Sie können die Balance auch über das Menü AUDIO einstellen.

Transmission [k][t][][Set ID][][Daten][Cr]

Daten Links : 00 bis Rechts : 64

* Siehe „Echtdatenzuordnung“.Siehe S.66

Ack [t][][Set ID][][OK/NG][Daten][x]

14. Farbtemperatur (Befehl:x u)

- Zur Einstellung der Farbtemperatur. Sie können die Farbtemperatur auch über das Menü BILD einstellen.

Transmission [x][u][][Set ID][][Daten][Cr]

Daten warm: 00 bis kühl: 64

* Siehe „Echtdatenzuordnung“.Siehe S.66

Ack [u][][Set ID][][OK/NG][Daten][x]

15. Energie sparen (Befehl: j q)

- ▶ Zur ROTuzierung der Leistungsaufnahme des TV-Geräts. Sie können die Funktion „Energie sparen“ auch im Menü BILD einstellen.

Transmission [j][q][][Set ID][][Daten][Cr]

Energiespar-Modus				Stufe				Beschreibung	
7	6	5	4	3	2	1	0		
0	0	0	0	Low Power	0	0	0	0	Aus
0	0	0	0	Low Power	0	0	0	1	Minimum
0	0	0	0	Low Power	0	0	1	0	Mittel
0	0	0	0	Low Power	0	0	1	1	Maximum
0	0	0	0	Low Power	0	1	0	1	Bildschirm aus
0	0	0	0	Low Power	0	1	0	0	Automatisch

- ▶ „Auto“ (Automatisch) ist für Fernsehgeräte verfügbar, die den „Intelligent Sensor“ (Intelligenter Sensor) unterstützen.

Ack [q][][Set ID][][OK/NG][Daten][x]

16. Automatische Konfiguration (Befehl: j u)
(Nur RGB Modelle)

- ▶ Zur automatischen Anpassung der Bildposition und zum Minimieren instabiler Bilder. Funktioniert nur im Modus RGB (PC).

Transmission [j][u][][Set ID][][Daten][Cr]

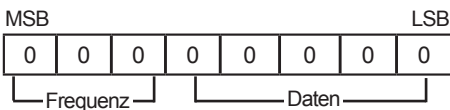
Daten 01: Zum TV

Ack [u][][Set ID][][OK/NG][Daten][x]

17. Equalizer (Befehl: j v)

- ▶ Zum Einstellen des Equalizers

Transmission [j][v][][Set ID][][Daten][Cr]



7	6	5	Frequenz	4	3	2	1	0	Schritt
0	0	0	1. Frequenz	0	0	0	0	0	0 (Dezimal)
0	0	1	2. Frequenz	0	0	0	0	1	1 (Dezimal)
0	1	0	3. Frequenz
0	1	1	4. Frequenz	1	0	1	0	0	19 (Dezimal)
1	0	0	5. Frequenz	1	0	1	0	1	20 (Dezimal)

Ack [v][][Set ID][][OK/NG][Daten][x]

18. Tune-Befehl (Befehl: m a)

- ▶ Kanal mit folgender Nummer wählen.

Transmission [m][a][][Set ID][][Daten0][][Daten1][][Daten2][Cr]

Daten00: Hochkanaldaten

Daten01: Tiefkanaldaten

Beisp. Nr. 47 -> 00 2F (2FH)
Nr. 394 -> 01 8A (18AH),
DTV-Nr. 0 -> Egal

Daten02: [Antenne]

- 0x00: Analog Main
- 0x10: DTV Main
- 0x20: Radio
- [Kreuzkabel]
- 0x80 : Analog Main
- 0x90 : DTV Main
- 0xA0 : Radio

[Satellit]

- 0x40: DTV Main
- 0x50 : Radio Main

Kanaldatenbereich

Min.: 00 Max.: 270 F (0 bis 9999)

Ack [a][][Set ID][][OK/NG][Daten][x]

Daten Min: 00 bis Max: 7DH

19. Kanal hinzufügen/überspringen (Befehl: m b)

- Zum Einstellen des Überspringen-Status für das aktuelle Programm.

Transmission [m][b][][Set ID][][Daten][Cr]

Daten 00: Überspringen 01: Hinzufügen

Ack [b][][Set ID][][OK/NG][Daten][x]

0	0	1	0	AV
0	1	0	0	Component
0	1	1	0	RGB
0	1	1	1	HDMI
1	0	0	0	
1	0	0	1	
1	0	1	0	

20. Taste (Befehl: m c)

- Für das Senden des IR-Fernbedienungs-Tastencodes.

Transmission [m][c][][Set ID][][Daten][Cr]

Daten Tastencode Siehe S.58

Ack [c][][Set ID][][OK/NG][Daten][x]

Eingangsnummer				Daten
0	0	0	0	Eingang1
0	0	0	1	Eingang2
0	0	1	0	Eingang3
0	0	1	1	Eingang4

Ack [b][][Set ID][][OK/NG][Daten][x]

21. Einstellen der Hintergrundbeleuchtung (Befehl: m g)

- Zum Einstellen der Hintergrundbeleuchtung.

Transmission [m][g][][Set-ID][][Daten][Cr]

Daten: Daten Min: 00 bis Max: 64

Ack [g][][Set-ID][][OK/NG][Daten][x]

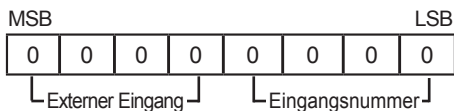
* Echtdatenzuordnung	
00 :	Schritt 0
:	
A :	Schritt 10 (Set-ID 10)
:	
F :	Schritt 15 (Set-ID 15)
10 :	Schritt 16 (Set-ID 16)
:	
64 :	Schritt 100
:	
6E :	Schritt 110
:	
73 :	Schritt 115
74 :	Schritt 116
:	
CF :	Schritt 199
:	
FE :	Schritt 254
FF :	Schritt 255

22. Eingangsauswahl (Befehl: x b)
(Hauptbildeingang)

- Zur Auswahl der Eingangsquelle für das Hauptbild.

Transmission [x][b][][Set ID][][Daten][Cr]

Daten struktur



Externer Eingang				Daten
0	0	0	0	DTV
0	0	0	1	Analog



Modell- und Seriennummer des TV-Gerätes befinden sich auf der Rückseite. Notieren Sie diese Angaben unten (für den Fall einer Reparatur).

MODELL _____

SERIENNUMMER _____