



DEUTSCH

BENUTZERHANDBUCH KLIMAANLAGE

Bitte lesen Sie diese Bedienungsanleitung vor dem Betrieb des Gerätes aufmerksam durch und bewahren Sie es zum späteren Nachschlagen auf.

TYPE : LÜFTER
Übersetzung der ursprünglichen Instruktion

www.lg.com

INHALTSVERZEICHNIS

Sicherheitshinweise.....	3
Vorbereitungen	6
Einführung	7
Bedienungsanleitung (Zubehör)	10
Sicherheit bei der Elektrik	14
Merkmale	15
Wartung und Pflege	17
Störungsbehebung vor einem Anruf beim Kundendienst	22



FÜR IHRE UNTERLAGEN

Notieren Sie hier die Modell- und Seriennummer des Gerätes:

Modellnr.: _____

Seriennr.: _____

Diese Nummern finden Sie auf einem Etikett auf der Seite jedes Gerätes.

Händler _____

Kaufdatum _____

■ Heften Sie Ihren Beleg als Nachweis über das Kaufdatum bzw. zur Vorlage im Garantiefall an diese Seite.



LESEN SIE DIESES HANDBUCH

Hier finden Sie eine Reihe nützlicher Hinweise zur richtigen Bedienung und zur Wartung des Lüfters. Ein sorgsamer Umgang mit dem Gerät kann Ihnen während der Betriebsdauer des Lüfters viel Zeit und Geld ersparen.

Suchen Sie bei einer Störung zunächst in den Tipps zur Störungsbehebung nach einer Lösung. Die Tipps zur Störungsbehebung ersparen Ihnen u. U. einen Anruf beim Kundendienst.



VORSICHTSHINWEISE

- Reparaturen und Wartungsarbeiten sollten nur von einem ausgebildeten Service-Techniker ausgeführt werden.
- Lassen Sie das Gerät von einem Monteur anbringen.
- Der Lüfter sollte ohne Aufsicht nicht von Kindern oder gebrechlichen Personen bedient werden.
- Kinder sollten stets beaufsichtigt werden, damit der Lüfter nicht als Spielzeug gebraucht wird.
- Das Netzkabel sollte, falls nötig, nur von Fachpersonal und ausschließlich durch Original-Ersatzteile ausgetauscht werden.
- Die Montage darf nur durch qualifiziertes und zugelassenes Personal und muss gemäß den nationalen Bestimmungen für elektrische Anschlüsse erfolgen.



Sicherheitshinweise

Um Verletzungen des Benutzers oder anderer Personen sowie Sachschäden zu vermeiden, müssen die folgenden Anleitungen befolgt werden.

- Ein unsachgemäßer Betrieb unter Missachtung der Anleitungen kann zu Verletzungen oder Beschädigungen führen. Die Schweregrade werden durch folgende Symbole gekennzeichnet.

⚠ ACHTUNG Dieses Symbol bedeutet Lebensgefahr oder Gefahr schwerer Verletzungen.

⚠ VORSICHT Dieses Symbol bedeutet Verletzungsgefahr oder Gefahr von Sachschäden.

- Die Bedeutung von Symbolen in diesem Handbuch lauten wie folgt.



Darf nicht ausgeführt werden.



Die Anleitung sollte befolgt werden.

⚠ ACHTUNG

■ Montage

Verwenden Sie niemals einen defekten Überlastungsschalter oder einen mit zu geringer Nennleistung. Dieses Gerät sollte möglichst an eine eigene Steckdose angeschlossen werden.

- Ansonsten besteht Brand- oder Stromschlaggefahr.

Die Frontblende sowie die Abdeckung der Reglerkastens müssen gut befestigt werden.

- Ansonsten besteht Brand- oder Stromschlaggefahr.

Das Netzkabel niemals verändern oder verlängern.

- Ansonsten besteht Brand- oder Stromschlaggefahr.

Die Montage sollte nur vom Händler oder einem zugelassenen Servicebetrieb vorgenommen werden.

- Ansonsten besteht Brand-, Stromschlag-, Explosions- oder Verletzungsgefahr.

Elektrische Anschlüsse sollten nur vom Händler, Verkäufer, einem qualifizierten Elektriker oder zugelassenen Servicebetrieb vorgenommen werden.

- Das Gerät nicht selbst auseinandernehmen oder reparieren. Ansonsten besteht Brand- oder Stromschlaggefahr.

Das Gerät stets an einen separaten Stromkreis mit Überlastungsschalter anschließen.

- Unsachgemäße Anschlüsse oder Montage bergen Brand- und Stromschlaggefahr.

Das Gerät darf niemals selbst (vom Kunden) montiert, demontiert oder neu montiert werden.

- Ansonsten besteht Brand-, Stromschlag-, Explosions- oder Verletzungsgefahr.

Das Gerät nicht auf einem defekten Montagestandfuß anbringen.

- Es besteht die Gefahr von Verletzungen, Unfällen oder Schäden am Gerät.

Das Gerät muss immer geerdet werden.

- Ansonsten besteht Brand- oder Stromschlaggefahr.

Nur Überlastungsschalter und Sicherungen mit geeigneter Nennleistung verwenden.

- Ansonsten besteht Brand- oder Stromschlaggefahr.

Gehen Sie beim Auspacken und bei der Montage sorgsam vor.

- Scharfe Kanten bergen Verletzungsgefahren. Achten Sie im Besonderen auf die Kanten des Gehäuses sowie auf die Lamellen am Kondensator und Verdampfer.

Das Gerät nicht über einen längeren Zeitraum bei sehr hoher Luftfeuchtigkeit oder bei geöffneten Türen und Fenstern betreiben.

- Die Feuchtigkeit kann kondensieren und die Einrichtung beschädigen.

Zur Neumontage immer den Händler oder einen qualifizierten Servicebetrieb verständigen.

- Ansonsten besteht Brand-, Stromschlag-, Explosions- oder Verletzungsgefahr.

Die Serviceabdeckung des Hauptgehäuses nicht während des Betriebs öffnen.

- Ansonsten besteht Stromschlaggefahr.

Über der Ansaugöffnung des Außengerätes sollte ein Netz angebracht werden, um zu verhindern, dass Vögel in die Öffnung gelangen.

- Hindernisse, wie Vogelneester, sollten beseitigt werden. Ansonsten besteht die Gefahr von Sauerstoffmangel im Innenbereich.

Der Lufteinlass sollte an einem Ort montiert werden, an dem keine verschmutzte Luft angesaugt werden kann.

- Ansonsten bestehen verschiedene Unfallgefahren, einschließlich Erstickungen durch Ansaugen gesundheitsschädlicher Gase (z. B. Kohlenmonoxid).

Wählen Sie einen Standort, an dem das Gewicht des Gerätes getragen werden kann.

- Ansonsten besteht die Gefahr von Unfällen durch ein herunterfallendes Gerät.

■ Betrieb

Es muss gewährleistet werden, dass das Netzkabel während des Betriebs nicht abgezogen oder beschädigt werden kann.

- Ansonsten besteht Brand- oder Stromschlaggefahr.

Es dürfen keine Gegenstände auf das Netzkabel gestellt werden.

- Ansonsten besteht Brand- oder Stromschlaggefahr.

Den Netzstecker niemals während des Betriebs anschließen oder abziehen.

- Ansonsten besteht Brand- oder Stromschlaggefahr.

Das Gerät niemals mit feuchten Händen berühren.

- Es besteht Brand- oder Stromschlaggefahr.

Das Netzkabel nicht in der Nähe von Heizgeräten oder sonstigen Wärmequellen verlegen.

- Es besteht Brand- und Stromschlaggefahr.

Es darf kein Wasser in die elektrischen Bauteile eindringen.

- Ansonsten besteht die Gefahr von Bränden, Geräteausfällen oder Stromschlägen.

Keine brennbaren Gase oder Flüssigkeiten in Gerätenähe lagern oder verwenden.

- Es besteht die Gefahr von Bränden oder Geräteausfällen.

Bei austretendem brennbarem Gas sofort die Gaszufuhr trennen und vor dem Einschalten zum Lüften die Fenster öffnen.

- Benutzen Sie nicht das Telefon und schalten Sie keine Geräte ein oder aus. Es besteht Explosions- oder Brandgefahr.

Bei ungewöhnlichen Geräuschen oder Gerüchen, die vom Gerät ausgehen. Unterbrechen Sie den Überlastungsschalter

- Es besteht Brand- oder Stromschlaggefahr.

Halten Sie das Gerät an und schließen Sie bei Sturm oder Unwetter die Fenster. Falls möglich, nehmen Sie das Gerät vom Fenster, bevor ein Unwetter beginnt.

- Es besteht die Gefahr von Sachschäden, Geräteausfällen und Stromschlägen.

Falls das Gerät mit Wasser in Berührung gekommen ist (überflutet oder eingetaucht), verständigen einem zugelassenen Servicebetrieb.

- Ansonsten besteht Brand- oder Stromschlaggefahr.

Es darf kein Wasser in das Gerät eindringen.

- Ansonsten besteht die Gefahr von Bränden, Stromschlägen oder Schäden am Gerät.

Vor der Reinigung oder Wartung des Gerätes den Überlastungsschalter unterbrechen.

- Es besteht die Gefahr von Stromschlägen.

Falls das Gerät über einen längeren Zeitraum nicht betrieben wird, ziehen Sie den Netzstecker ab oder schalten Sie den Überlastungsschalter aus.

- Es besteht die Gefahr von Beschädigungen, Ausfällen oder unbeabsichtigtem Einschalten des Gerätes.

Keine brennbaren Materialien verwenden

- Es besteht Brandgefahr.

Einen Schaltkreis oder Überlastungsschalter niemals mit feuchten Händen berühren.

- Es besteht die Gefahr von Stromschlägen.

Bei der Reinigung oder Wartung des Gerätes einen festen Stuhl oder eine Leiter verwenden.

- Achten Sie auf mögliche Verletzungsgefahren.

VORSICHT

■ Montage

Das Gerät sollte nur von mindestens zwei Personen angehoben oder getragen werden.

- Ansonsten besteht Verletzungsgefahr.

Das Gerät nicht an einem Ort mit direktem Seewind montieren (salzhaltige Luft).

- Es besteht Korrosionsgefahr. Korrosion, kann, besonders an den Lamellen des Kondensators und Verdampfers, zu Fehlfunktionen oder verminderter Leistung führen.

■ Betrieb

Halten Sie den Körper nicht lange Zeit direkt in den kalten Luftstrom. (Nicht im Luftzug sitzen.)

- Es besteht die Gefahr von Gesundheitsschäden.

Das Gerät nicht für besondere Zwecke verwenden, z. B. zur Kühlung von Lebensmitteln oder Kunstgegenständen. Bei diesem Gerät handelt es sich um ein Haushalts-Klimagerät und nicht um ein Präzisions-Kühlsystem.

- Es besteht die Gefahr von Sachschäden oder -verlusten.

Verwenden Sie zur Reinigung nur ein weiches Tuch. Keine starken Reiniger oder Lösemittel verwenden.

- Es besteht die Gefahr von Bränden, Stromschlägen oder Schäden an den Kunststoffteilen des Gerätes.

Nicht auf das Gerät treten oder Gegenstände daraufstellen. (Außengeräte)

- Es besteht Verletzungsgefahr sowie die Gefahr von Fehlfunktionen.

Bei der Reinigung oder Wartung des Klimagerätes eine stabile Fensterbank oder Leiter verwenden.

- Achten Sie auf mögliche Verletzungsgefahren.

Vorbereitungen

Vorbereitung auf den Betrieb

1. Wenden Sie sich zur Montage dieser Anlage an einen Monteur.
2. Schließen Sie den Netzstecker fest an die Steckdose an.
3. Verwenden Sie einen separaten Stromkreis.
4. Keine Verlängerungskabel verwenden.
5. Das Gerät nicht durch Anschließen/Abziehen des Netzsteckers ein- und ausschalten.
6. Falls Kabel oder Netzstecker beschädigt sind, dürfen sie nur durch ein zugelassenes Ersatzkabel ausgetauscht werden.

Betrieb

1. Ein längerer Aufenthalt im direkten Luftstrom kann gesundheitsschädlich sein. Personen, Haustiere oder Pflanzen sollten nicht über einen längeren Zeitraum dem direkten Luftstrom ausgesetzt sein.
2. Wenn das Gerät in einem Raum mit Herd oder Heizkörpern betrieben wird, muss der Raum gut belüftet werden.
3. Das Gerät darf nicht für besondere Zwecke verwendet werden (z. B. für Präzisionsgeräte, Lebensmittel, Haustiere, Pflanzen oder Kunstgegenstände). Ansonsten könnten solche Objekte Schaden nehmen.

Wartung und Pflege

1. Beim Herausnehmen des Luftfilters keine Metallteile am Gerät berühren. Beim Berühren von scharfen Gegenständen besteht Verletzungsgefahr.
2. Das Innere des Lüfters nicht mit Wasser reinigen. Wasser kann die elektrische Isolierung beschädigen, so dass die Gefahr von Stromschlägen besteht.
3. Vor dem Reinigen des Gerätes muss zuerst sichergestellt werden, dass Stromversorgung und Sicherung abgeschaltet sind. Der Lüfter dreht sich während des Betriebs mit sehr hoher Geschwindigkeit. Wenn das Gerät während der Reinigung der inneren Bauteile versehentlich eingeschaltet wird, besteht Verletzungsgefahr.

Kundendienst

Wenden Sie sich zur Reparatur und Wartung an einen zugelassenen Händler.

Einführung

In diesem Handbuch verwendete Symbole



Dieses Symbol weist auf die mögliche Gefahr von Stromschlägen hin.



Dieses Symbol weist auf die mögliche Gefahr von Beschädigungen des Lüfters hin.

ANMERKUNG

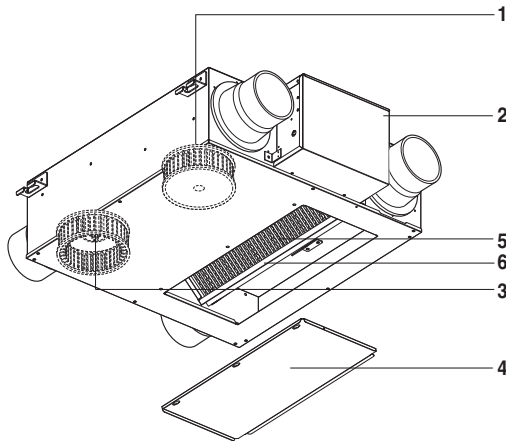
Dieses Symbol verweist auf besondere Hinweise.

Funktionen



ACHTUNG: Der Anschluss des Gerätes muss gemäß den gesetzlichen Vorschriften erfolgen. Diese Bedienungsanleitung dient als hinweisende Beschreibung der Produktfunktionen.

Modellen: LZ-H015GBA2



1. Lüfter für Luftzufuhr

Lüfter zum Ansaugen von Frischluft von Außen.

2. Reglerkasten

3. Lüfter für Abluft

Lüfter zum Abführen verbrauchter Raumluft nach Außen.

4. Serviceabdeckung

5. Gesamt-Wärmetauscher

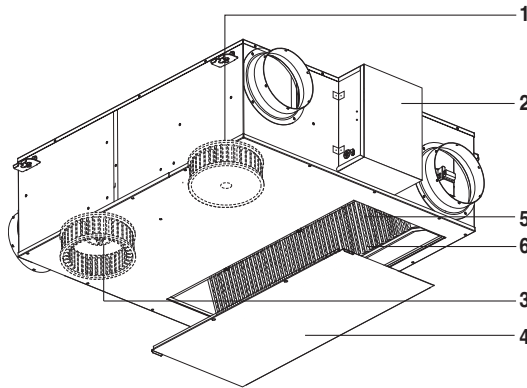
Temperatur- und Feuchtigkeitsaustausch zwischen Zuluft und Abluft.

6. Luftfilter

Verhindert ein Verstopfen des Gesamt-Wärmetauschers durch Staub.

* Die Abbildung des Gesamt-Wärmetauschers kann sich vom tatsächlichen Modell unterscheiden.

Modellen: LZ-H025GBA2 / LZ-H035GBA2



1. Lüfter für Luftzufuhr

Lüfter zum Ansaugen von Frischluft von Außen.

2. Reglerkasten

3. Lüfter für Abluft

Lüfter zum Abführen verbrauchter Raumluft nach Außen.

4. Serviceabdeckung

5. Gesamt-Wärmetauscher

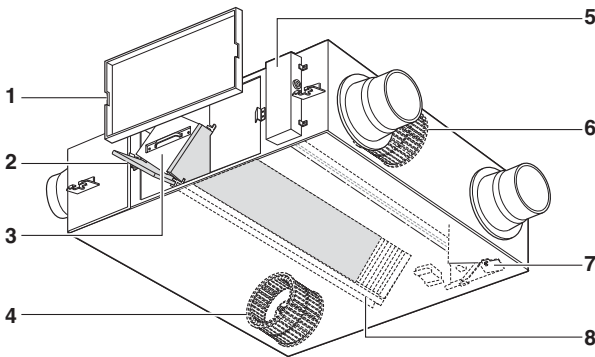
Temperatur- und Feuchtigkeitsaustausch zwischen Zuluft und Abluft.

6. Luftfilter

Verhindert ein Verstopfen des Gesamt-Wärmetauschers durch Staub.

* Die Abbildung des Gesamt-Wärmetauschers kann sich vom tatsächlichen Modell unterscheiden.

Modellen: LZ-H050GBA2



1. Lüfter für Luftzufuhr

Lüfter zum Ansaugen von Frischluft von Außen.

2. Reglerkasten

3. Lüfter für Abluft

Lüfter zum Abführen verbrauchter Raumluft nach Außen.

4. Serviceabdeckung

5. Gesamt-Wärmetauscher

Temperatur- und Feuchtigkeitsaustausch zwischen Zuluft und Abluft.

6. Luftfilter

Verhindert ein Verstopfen des Gesamt-Wärmetauschers durch Staub.

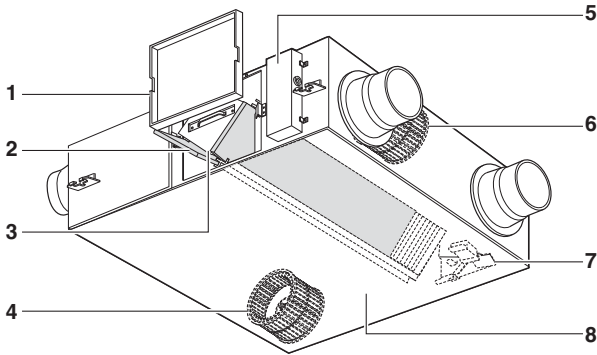
7. Dämpferplatte

Sorgt für eine normale Belüftung über den Gesamt-Wärmetauscher.

8. Halterung für Gesamt-Wärmetauscher

Dient als Montagehilfe für den Gesamt-Wärmetauscher.

* Die Abbildung des Gesamt-Wärmetauschers kann sich vom tatsächlichen Modell unterscheiden.

Modellen: LZ-H080GBA2 / LZ-H100GBA2**1. Lüfter für Luftzufuhr**

Lüfter zum Ansaugen von Frischluft von Außen.

2. Reglerkasten**3. Lüfter für Abluft**

Lüfter zum Abführen verbrauchter Raumluft nach Außen.

4. Serviceabdeckung**5. Gesamt-Wärmetauscher**

Temperatur- und Feuchtigkeitsaustausch zwischen Zuluft und Abluft.

6. Luftfilter

Verhindert ein Verstopfen des Gesamt-Wärmetauschers durch Staub.

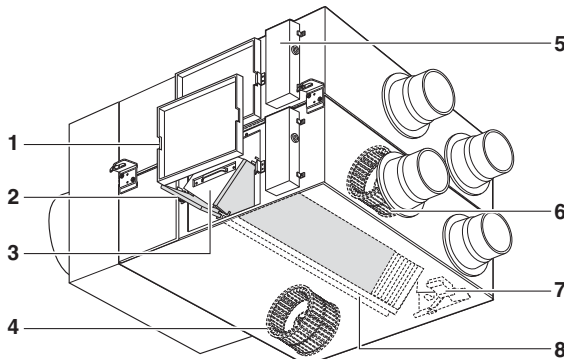
7. Dämpferplatte

Sorgt für eine normale Belüftung über den Gesamt-Wärmetauscher.

8. Halterung für Gesamt-Wärmetauscher

Dient als Montagehilfe für den Gesamt-Wärmetauscher.

* Die Abbildung des Gesamt-Wärmetauschers kann sich vom tatsächlichen Modell unterscheiden.

Modellen: LZ-H150GBA2 / LZ-H200GBA2**1. Lüfter für Luftzufuhr**

Lüfter zum Ansaugen von Frischluft von Außen.

2. Reglerkasten**3. Lüfter für Abluft**

Lüfter zum Abführen verbrauchter Raumluft nach Außen.

4. Serviceabdeckung**5. Gesamt-Wärmetauscher**

Temperatur- und Feuchtigkeitsaustausch zwischen Zuluft und Abluft.

6. Luftfilter

Verhindert ein Verstopfen des Gesamt-Wärmetauschers durch Staub.

7. Dämpferplatte

Sorgt für eine normale Belüftung über den Gesamt-Wärmetauscher.

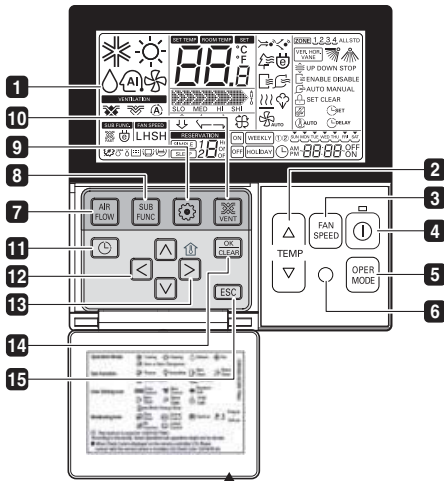
8. Halterung für Gesamt-Wärmetauscher

Dient als Montagehilfe für den Gesamt-Wärmetauscher.

* Die Abbildung des Gesamt-Wärmetauschers kann sich vom tatsächlichen Modell unterscheiden.

Bedienungsanleitung (Zubehör)

LCD Fernbedienung (PQRCVSL0 / PQRCVSL0QW)



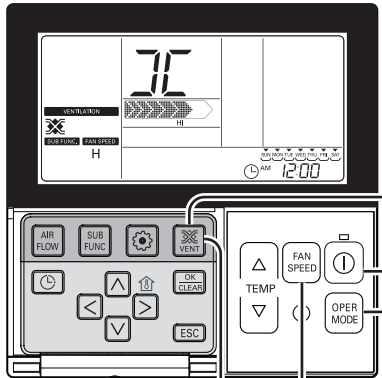
Bitte bringen Sie das Hinweisetikett an der Innenseite der Gehäuseklappe an. Wählen Sie die Sprache Ihres Landes aus.

- 1 ANZEIGEBILDSCHIRM**
- 2 TEMPERATUR-EINSTELLTASTE**
- 3 TASTE FÜR LÜFTERGESCHWINDIGKEIT**
- 4 NETZSCHALTER**
- 5 BETRIEBSWAHLTASTE**
- 6 EMPFANGSENSOR FÜR KABELLOSE FERNBEDIENUNG**
 - Mit bestimmten Geräten können keine Funksignale empfangen werden.
- 7 LUFTSTROM-TASTE**
- 8 TASTE FÜR ZUSATZFUNKTIONEN**
- 9 FUNKTIONSWAHLTASTE**
- 10 BELÜFTUNGSTASTE**
- 11 ZEITSCHALTUHR**
- 12 TASTEN FÜR AUF, AB, LINKS, RECHTS**
 - Drücken Sie zur Anzeige der Raumtemperatur die Taste. 
- 13 TASTE FÜR RAUMTEMPERATUR**
- 14 TASTE EINSTELLEN/ABBRECHEN**
- 15 TASTE BEENDEN**


* Bestimmte angezeigte Funktionen sind je nach Produktmodell u. U. nicht möglich.

Methode zu auswählen und betreiben Luftvolumen - Verbindungsbetrieb mit Belüftungs



Diese Betriebsart ist nur möglich, wenn Klimagerät und Belüftungsgerät miteinander verbunden sind. Diese Funktion dient zum gleichzeitigen Betrieb des Klimagerätes und des Belüftungsgerätes für eine kühle und frische Raumluft.





Verbundener Belüftungsbetrieb


- 1** Drücken Sie die Taste  auf der Fernbedienung.


- Diese Betriebsart ist nur möglich, wenn Klimagerät und allgemeines Belüftungsgerät miteinander verbunden sind.


- 2** Drücken Sie im Belüftungsmodus die Taste 'Start/Stop', um den Belüftungsbetrieb zu starten.
- 3** Beim Drücken der Taste  wird der Belüftungsmodus geändert. Beim Drücken der Betriebswahltaste wird die Betriebsart in der Reihenfolge 'Wärmetauscher → Normal → Automatisch' gewechselt.

* Die Anzeige erscheint auf der Fernbedienung nur im Belüftungsmodus. Beim Zurückkehren in den Klimagerätebetrieb wird die gewünschte Temperatur angezeigt.

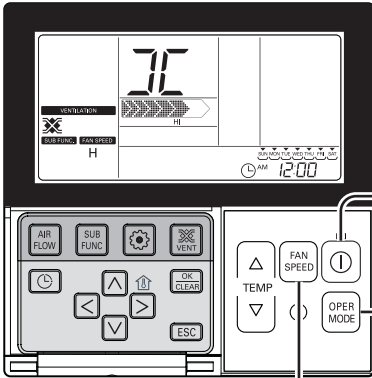

- 4** Beim Drücken der Taste  im allgemeinen Belüftungsbetrieb wird die Luftstromrate geändert. Beim Drücken der Taste für die Luftstromrate wird der Luftstrom in der Reihenfolge 'Gering → Stark → Extra stark' geändert. Falls ein CO₂-Sensor vorhanden ist, kann die Luftstromrate in der Reihenfolge 'Gering → Stark → Sehr stark → Automatisch' geändert werden.


- 5** Umschalten in den Klimagerätebetrieb


 - 1) Automatisches Umschalten: Falls 15 Sekunden lang keine Taste gedrückt wird, kehrt das Gerät automatisch zum Klimagerätebetrieb zurück.
 - 2) Manuelles Umschalten: Manuelles Umschalten - Über die Taste  kann der Belüftungsmodus manuell umgeschaltet werden.

Methode zu auswählen und betreiben Luftvolumen - Belüftungs-Einzelbetrieb


Diese Funktion sorgt für eine frische Raumluft unter Einsatz eines allgemeinen Belüftungsgerätes.



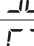
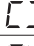

Belüftungs-Einzelbetrieb


- 1** Drücken Sie die Taste  auf der Fernbedienung.



- 2** Beim Drücken der Taste  wird der Belüftungsmodus geändert.



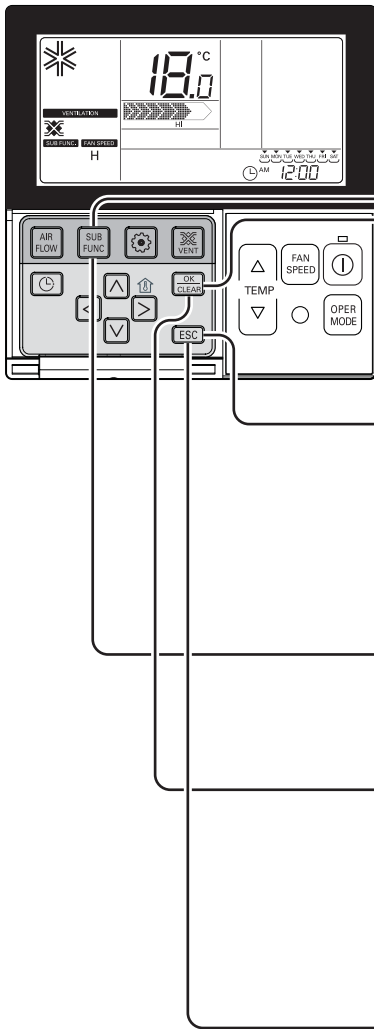
Belüftungsmodus	Anzeige der Fernbedienung	Inhalt
Wärmetauscher		Raumluft ohne Wärmeverlust im Raum umwälzen
Normal		Die Raumluft wird umgewälzt, ohne durch den Wärmetauscher geleitet zu werden
Automatisch		Die Luft wird durch automatisches Vergleichen der Innen- und Außentemperatur umgewälzt.

- 3** Durch Drücken der Taste  kann die Luftstromrate geändert werden.
- Beim Drücken der Taste wird die Luftstromrate in der Reihenfolge 'Gering → Stark → Sehr stark → geändert.
 - Falls ein CO₂-Sensor vorhanden ist, kann die Luftstromrate in der Reihenfolge 'Gering → Stark → Sehr stark → Automatisch → geändert werden.



Schnelle Belüftung/Belüftung im Stromsparbetrieb

Über die Zusatzfunktionen Schnell/Energiesparmodus des Belüftungsgerätes wird eine effizientere Belüftung erreicht.



Schnell: Schnelle Belüftung

- Drücken Sie im Belüftungsmodus die Taste .

- Der Belüftungsbetrieb wechselt in der Reihenfolge 'Schnell → Energiesparmodus'.
- Das Symbol 'Schnell' blinkt im Anzeigefenster. Drücken Sie die Taste , um die Funktion zu aktivieren und das Symbol 'Schnell' stetig anzuzeigen.
- Beim Drücken der Taste wird der Einstellungsmodus beendet.

Energiesparmodus: Effiziente und gleichzeitig stromsparende Belüftung.

- Drücken Sie im Belüftungsmodus die Taste .

- Der Belüftungsbetrieb wechselt in der Reihenfolge 'Schnell → Energiesparmodus'.
- Das Symbol 'Energiesparmodus' blinkt im Anzeigefenster. Drücken Sie die Taste , um die Funktion zu aktivieren und das Symbol 'Energiesparmodus' stetig anzuzeigen.
- Beim Drücken der Taste wird der Einstellungsmodus beendet.

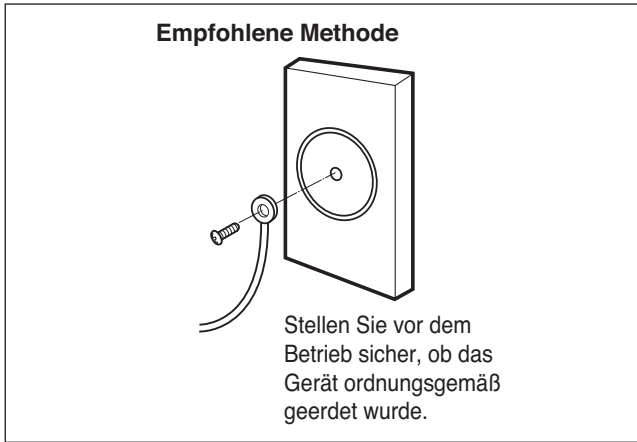
 - * In den Betriebsarten Allgemeine Belüftung und Belüftung mit direkter Verdampfung sind die gleichen Zusatzfunktionen verfügbar.
 - * Die Betriebsarten Belüftung/Heizung/Befeuchtung verfügen über die gleichen Zusatzfunktionen wie das Klimagerät.

Sicherheit bei der Elektrik



ACHTUNG: Dieses Gerät muss ordnungsgemäß geerdet werden.

Um die Gefahr von Stromschlägen zu vermeiden, sollte stets eine geerdete Steckdose verwendet werden.



ACHTUNG: Den Erdungskontakt des Netzsteckers nicht entfernen.



ACHTUNG: Die Verbindung des Erdungsanschlusses des Adapters mit einer Schraube an der Steckdose ist für eine Erdung des Gerätes nicht ausreichend -- es sei denn, die Schraube ist aus Metall und nicht isoliert und die Steckdose wird über das Hausnetz geerdet.



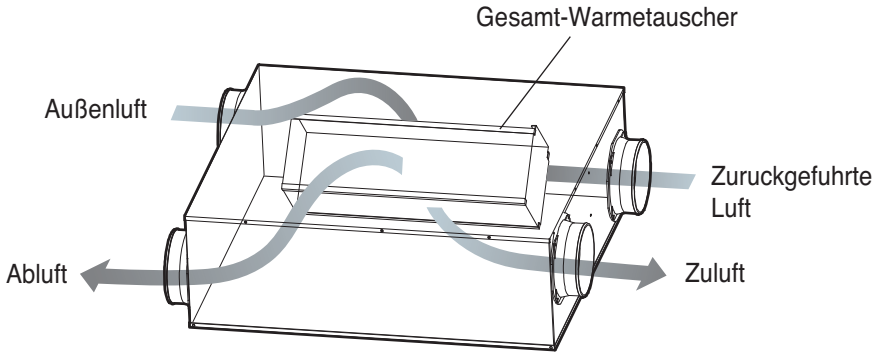
ACHTUNG: Falls Sie nicht sicher sind, ob das Klimagerät ordnungsgemäß geerdet ist, lassen Sie die Steckdose sowie den Schaltkreis von einem ausgebildeten Elektriker überprüfen.

Merkmale

Belüftung über Gesamt-Wärmetauscher

Raumluft wird über den Gesamt-Wärmetauscher nach Außen geleitet.

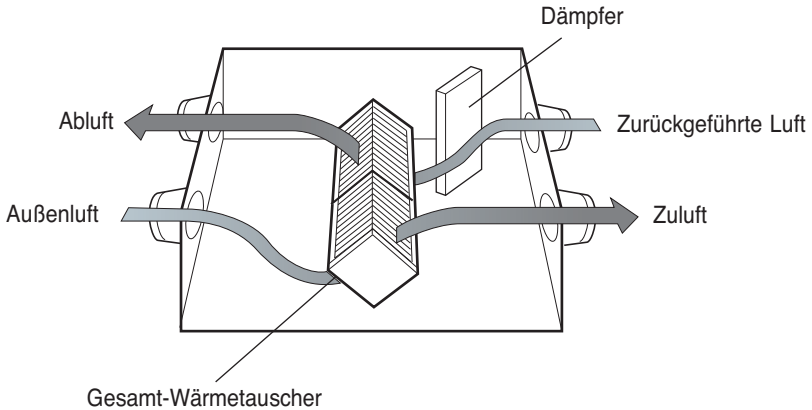
- Die so wiedergewonnene Wärme wird auf die Außenluft übertragen und nach Innen zurückgeführt. Der Lüfter sollte im Sommer/Winter im Modus **Belüftung über Gesamt-Wärmetauscher** betrieben werden, wenn Kühlung/Heizung erwünscht ist.



Belüftung über Gesamt-Wärmetauscher

Raumluft wird über den Gesamt-Wärmetauscher nach Außen geleitet.

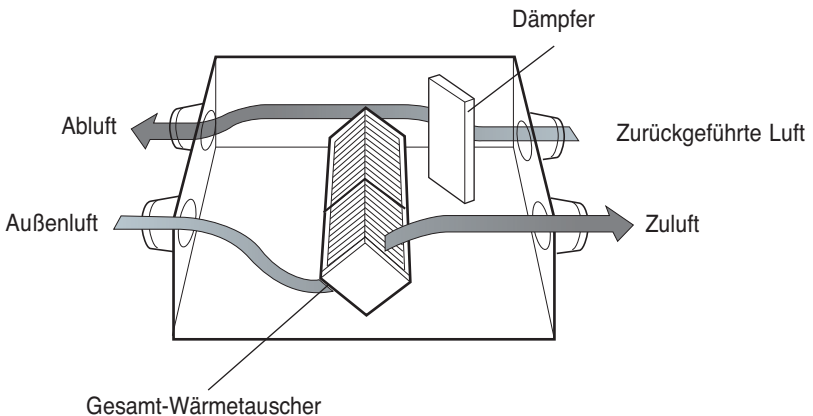
- Die so wiedergewonnene Wärme wird auf die Außenluft übertragen und nach Innen zurückgeführt. Der Lüfter sollte im Sommer/Winter im Modus **Belüftung über Gesamt-Wärmetauscher** betrieben werden, wenn Kühlung/Heizung erwünscht ist.



Normal Belüftung

Verbrauchte Raumluft wird direkt und nicht über den Gesamt-Wärmetauscher abgeführt.

- Der Lüfter sollte im Frühling/Herbst im Modus **Normale Belüftung** betrieben werden, wenn der Gesamt-Wärmetauscher nicht benötigt wird.



VORSICHT: Bei hoher Verunreinigung der Außenluft, z. B. bei sandigem Wind, sollte der Lüfter ausgeschaltet werden.

Wartung und Pflege

Wartung und Pflege

Um eine Abnahme der Lüfterleistung zu vermeiden, sollten im Luftfilter und im Gesamt-Wärmetauscher angesammelte Verunreinigungen regelmäßig entfernt werden.

Häufigkeit der Reinigung

- Luftfilter: Mindestens einmal alle sechs Monate.
- Gesamt-Wärmetauscher: Mindestens einmal alle zwei Jahre (Je nach Verunreinigungsgrad ist eine häufigere Reinigung erforderlich.)

Herausnehmen der Geräteteile

Modellen: LZ-H015GBA2 / LZ-H025GBA2 / LZ-H035GBA2

1. Serviceabdeckung abnehmen.

Führen Sie eine Hand in die Öffnung der oberen Serviceabdeckung ein und heben Sie die Abdeckung nach oben ab.

(Lösen Sie das Scharnier und nehmen Sie die Serviceabdeckung ab.)

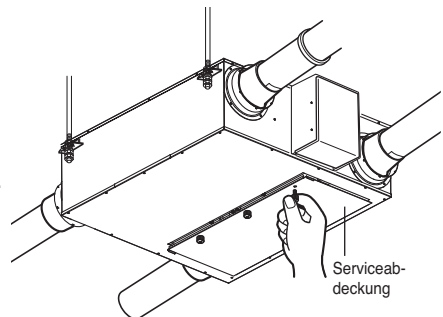
2. Luftfilter herausnehmen.

Nehmen Sie die Luftfilter an der linken/rechten Unterseite des Gesamt-Wärmetauschers heraus.

※ Nehmen Sie die Luftfilter bei Deckenmontage des Gerätes entsprechend an der linken/rechten Oberseite des Gesamt-Wärmetauschers heraus.



VORSICHT: Achten Sie beim Herausnehmen des Luftfilters darauf, das Gerät nicht mit den scharfen Kanten am Filter zu beschädigen.



3. Gesamt-Wärmetauscher herausnehmen.

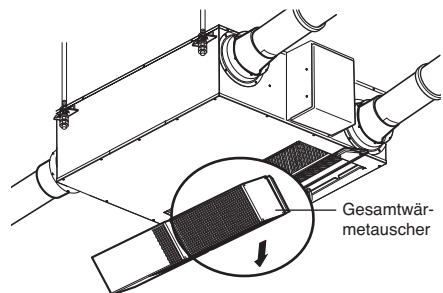
Heben Sie den Gesamt-Wärmetauscher am Griff aus dem Hauptgehäuse heraus (zwei Geräteteile).



ACHTUNG: Der Überlastungsschalter muss vor der Reinigung des Gerätes unterbrochen werden.



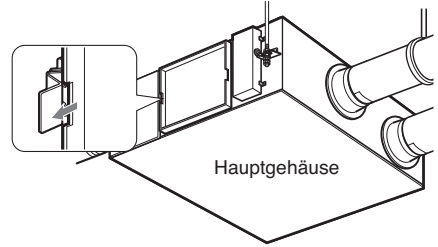
VORSICHT: Bei Wartungsarbeiten sollten stets Arbeitshandschuhe getragen werden.



Modellen: LZ-H050GBA2 / LZ-H080GBA2 / LZ-H100GBA2

1. Serviceabdeckung abnehmen.

Führen Sie eine Hand in die Öffnung der oberen Serviceabdeckung ein und heben Sie die Abdeckung nach oben ab.
(Lösen Sie das Scharnier und nehmen Sie die Serviceabdeckung ab.)



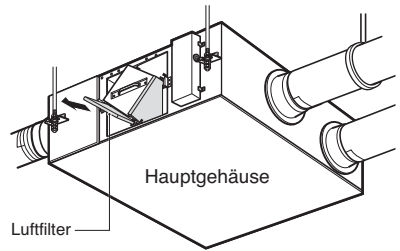
2. Luftfilter herausnehmen.

Nehmen Sie die Luftfilter an der linken/rechten Unterseite des Gesamt-Wärmetauschers heraus.

* Nehmen Sie die Luftfilter bei Deckenmontage des Gerätes entsprechend an der linken/rechten Oberseite des Gesamt-Wärmetauschers heraus.



VORSICHT: Achten Sie beim Herausnehmen des Luftfilters darauf, das Gerät nicht mit den scharfen Kanten am Filter zu beschädigen.



3. Gesamt-Wärmetauscher herausnehmen.

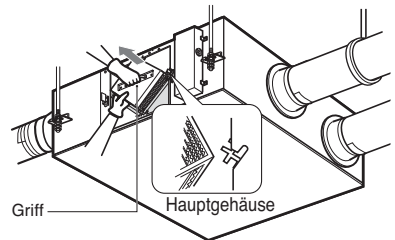
Heben Sie den Gesamt-Wärmetauscher am Griff aus dem Hauptgehäuse heraus (zwei Geräteteile).



ACHTUNG: Der Überlastungsschalter muss vor der Reinigung des Gerätes unterbrochen werden.



VORSICHT: Bei Wartungsarbeiten sollten stets Arbeitshandschuhe getragen werden.



Modellen: LZ-H150GBA2 / LZ-H200GBA2

1. Serviceabdeckung abnehmen.

Führen Sie eine Hand in die Öffnung der oberen Serviceabdeckung ein und heben Sie die Abdeckung nach oben ab.

(Lösen Sie das Scharnier und nehmen Sie die Serviceabdeckung ab.)

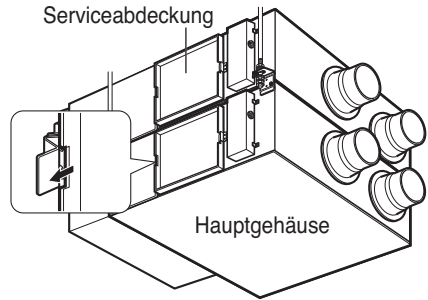
2. Luftfilter herausnehmen.

Nehmen Sie die Luftfilter an der linken/rechten Unterseite des Gesamt-Wärmetauschers heraus.

※ Nehmen Sie die Luftfilter bei Deckenmontage des Gerätes entsprechend an der linken/rechten Oberseite des Gesamt-Wärmetauschers heraus.



VORSICHT: Achten Sie beim Herausnehmen des Luftfilters darauf, das Gerät nicht mit den scharfen Kanten am Filter zu beschädigen.



3. Gesamt-Wärmetauscher herausnehmen.

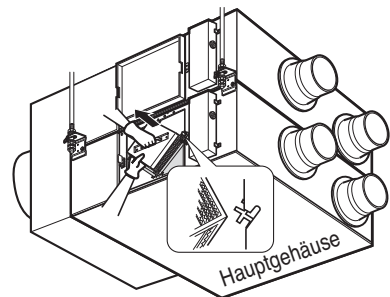
Heben Sie den Gesamt-Wärmetauscher am Griff aus dem Hauptgehäuse heraus (zwei Geräteteile).



ACHTUNG: Der Überlastungsschalter muss vor der Reinigung des Gerätes unterbrochen werden.



VORSICHT: Bei Wartungsarbeiten sollten stets Arbeitshandschuhe getragen werden.

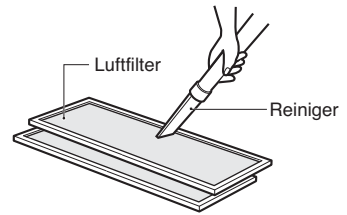


Reinigung und Austausch von Geräteteilen

1. Reinigung des Luftfilters

Der Filter sollte alle sechs Monate gereinigt werden.

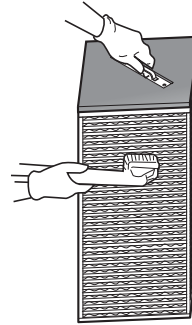
- Reinigen Sie den Luftfilter mit einem Staubsauger oder mit Wasser. (Hartnäckige Verschmutzungen können mit einem neutralen Reiniger und lauwarmem Wasser beseitigt werden)
- Den Filter nach der Reinigung an der Luft trocknen lassen. (Der Luftfilter darf nicht direkt in der Sonne oder an offenem Feuer getrocknet werden)
- Falls der Luftfilter beschädigt sein sollte, erwerben Sie einen neuen Filter vom Kundendienst oder einem zugelassenen Händler.



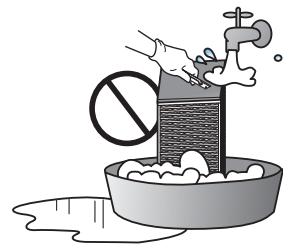
2. Reinigung des Gesamt-Wärmetauschers

Beseitigen Sie Staub auf den Oberflächen des Gesamt-Wärmetauschers mit einem Staubsauger.

- Verwenden Sie einen weichen Bürstenaufsatz auf der Saugdüse.
- Verwenden Sie keine harten Saugdüsen. (Ansonsten können die Oberflächen des Gesamt-Wärmetauschers beschädigt werden.)
- Den Gesamt-Wärmetauscher niemals mit Wasser reinigen.
- Es wird eine kostenlose Austauschgarantie von zwei Jahren ab Kaufdatum gewährleistet.
- Es wird eine Garantie von zwei Jahren für die Inanspruchnahme des Kundendienstes ab Kaufdatum gewährleistet.
- Wenden Sie sich im Servicefall ausschließlich an den Händler oder an einen zugelassenen Servicebetrieb.



Luftfilter

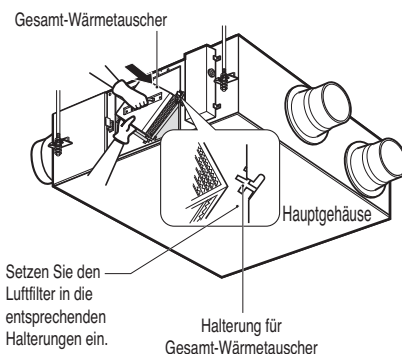


Gesamt-Wärmetauscher

Zusammenbau und Prüfung nach Wartungsarbeiten

1. Einsetzen des Gesamt-Wärmetauschers

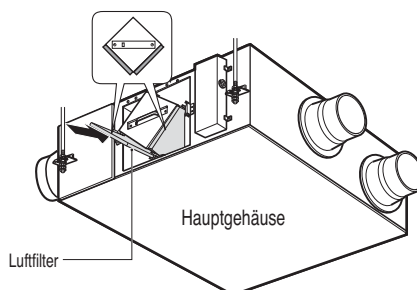
Setzen Sie die Ecken (6) des Gesamt-Wärmetauschers vorsichtig in die Halterungen ein und schieben Sie den Wärmetauscher in das Hauptgehäuse.



2. Einsetzen des Luftfilters

Setzen Sie den Luftfilter in die Halterungen des Gesamt-Wärmetauschers ein.

- Achten Sie darauf, die Oberflächen des Gesamt-Wärmetauschers nicht zu beschädigen.
- Bei Verunreinigungen auf dem Gesamt-Wärmetauscher kann die Luftmenge abnehmen.

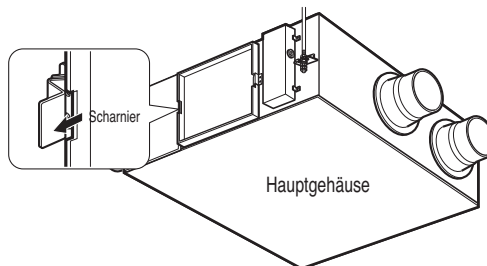


3. Einsetzen der Serviceabdeckung

Setzen Sie die Abdeckung in das rechte Scharnier und befestigen Sie sie an der linken Seite. (Die Ausrichtung der Abdeckung ist auf dem Typenschild angegeben).

! ACHTUNG: Vor der Reinigung des Gerätes den Überlastungsschalter unterbrechen.

! VORSICHT: Bei Wartungsarbeiten sollten stets Arbeitshandschuhe getragen werden.



Störungsbehebung vor einem Anruf beim Kundendienst

Störung	Überprüfen	Behebung
Das Gerät arbeitet nicht	Ist keine Stromversorgung vorhanden?	Stromversorgung herstellen
Das Gerät schaltet sich nicht ein, auch nicht beim Drücken der Taste 'EIN'	Sind der Luftfilter oder der Gesamt-Wärmetauscher stark verstopft?	Führen Sie die Anleitung zur Reinigung und Wartung aus.
	Liegt die Raumtemperatur unterhalb von -10°C oder oberhalb von 45°C?	Zum Schutz des Gesamt-Wärmetauschers wurde das Gerät in den Bereitschaftsmodus versetzt.
Auch nach dem Ändern der Raumlufthmenge wird der Betriebsmodus nicht geändert und die Einstellung ändert sich nach 'Auto' oder 'Niedrig'.	Liegt die Raumtemperatur unterhalb von -10°C oder oberhalb von 45°C?	Zum Schutz des Gesamt-Wärmetauschers wurde das Gerät in den Normalbetrieb versetzt.



[Representative] LG Electronics Inc. EU Representative
Krijgsman 1, 1186 DM Amstelveen, The Netherlands

[Manufacturer] LG Electronics Inc. Changwon 2nd factory
84, Wanam-ro, Seongsan-gu, Changwon-si, Gyeongsangnam-do, KOREA