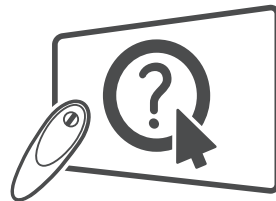




HƯỚNG DẪN SỬ DỤNG TV LED*

* TV LED của LG là TV LCD có đèn nền LED.



Nhấp! Hướng dẫn Sử dụng

Vui lòng đọc kỹ sách hướng dẫn này trước khi sử dụng bộ phụ kiện của bạn và giữ lại để tham khảo về sau.

UB85**

UB93**

UC97**

UB95**

UG88**

UB98**

UC9*



* M F L 6 8 1 4 0 5 0 3 *

www.lg.com
P/NO : MFL68140503 (1412-REV00)
: f [H] f@S_

MỤC LỤC

3 GIẤY PHÉP

3 THÔNG TIN CỦA THÔNG BÁO PHẦN MỀM NGUỒN MỞ

3 THIẾT LẬP THIẾT BỊ ĐIỀU KHIỂN NGOÀI

4 HƯỚNG DẪN AN TOÀN

10 Xem hình ảnh 3D
(Chỉ các kiểu sản phẩm 3D)

11 QUY TRÌNH LẮP ĐẶT

11 LẮP RÁP VÀ CHUẨN BỊ

- 11 Mở hộp
- 15 Mua riêng
- 16 Bộ phận và nút
- 19 - Sử dụng nút cần điều khiển
- 20 Nâng và di chuyển TV
- 20 Lắp đặt TV
- 20 - Gắn đế
- 25 Đặt trên bàn
- 26 Đặt trên tường
- 28 Làm vệ sinh cáp
- 29 Lắp ráp nắp đậy thẻ AV
- 30 Sử dụng loa trọt
- 31 Sử dụng camera tích hợp
- 31 - Chuẩn bị camera tích hợp
- 32 - Tên các bộ phận của camera tích hợp
- 32 - Kiểm tra phạm vi chụp của camera

32 KẾT NỐI

- 33 Kết nối ăng-ten
- 33 Kết nối HDMI
- 34 Kết nối DVI sang HDMI
- 35 Kết nối bộ phận
- 35 Kết nối composite
- 36 Kết nối âm thanh
- 36 - Kết nối âm thanh quang học kỹ thuật số
- 36 Kết nối tai nghe
- 37 Kết nối USB
- 37 Kết nối MHL

38 ĐIỀU KHIỂN TỪ XA

39 CHỨC NĂNG ĐIỀU KHIỂN TỪ XA THÔNG MINH

- 40 Đăng ký Điều khiển từ xa thông minh
- 40 Cách sử dụng Điều khiển từ xa thông minh
- 41 Cần trọng khi sử dụng điều khiển từ xa thông minh

41 SỬ DỤNG HƯỚNG DẪN SỬ DỤNG

42 BẢO TRÌ

- 42 Làm vệ sinh TV
- 42 - Màn hình, khung, tủ và đế
- 42 - Dây nguồn

42 KHẮC PHỤC SỰ CỐ

43 ĐẶC TÍNH KỸ THUẬT



CẢNH BÁO

- Nếu bạn bỏ qua thông báo cảnh báo, bạn có thể bị chấn thương nghiêm trọng hoặc có thể bị tai nạn hoặc tử vong.



THẬN TRỌNG

- Nếu bạn bỏ qua thông báo nhắc nhở thận trọng, bạn có thể bị thương nhẹ hoặc thiết bị có thể bị hỏng.



LƯU Ý

- Lưu ý này giúp bạn hiểu và sử dụng sản phẩm một cách an toàn. Hãy đọc kỹ lưu ý trước khi sử dụng sản phẩm.

GIẤY PHÉP

Giấy phép hỗ trợ có thể khác nhau tùy theo kiểu sản phẩm. Để biết thêm thông tin về giấy phép, hãy truy cập www.lg.com.



THÔNG TIN CỦA THÔNG BÁO PHẦN MỀM NGUỒN MỞ

Để nhận mã nguồn theo GPL, LGPL, MPL và các giấy phép nguồn mở khác, được bao gồm trong sản phẩm này, vui lòng truy cập <http://opensource.lge.com>.

Ngoài mã nguồn, tất cả các điều khoản cấp phép, tuyên bố từ chối trách nhiệm và thông báo bản quyền được tham chiếu đều có sẵn để tải xuống.

LG Electronics cũng sẽ cung cấp mã nguồn mở cho bạn trong CD-ROM có mất phí để chi trả cho chi phí phát hành đó (ví dụ như chi phí đĩa, vận chuyển và xử lý) khi nhận được yêu cầu qua email đến opensource@lge.com. Ưu đãi này có thời hạn ba (3) năm kể từ ngày bạn mua sản phẩm.

THIẾT LẬP THIẾT BỊ ĐIỀU KHIỂN NGOÀI

Để nhận thông tin về thiết lập thiết bị điều khiển ngoài, vui lòng truy cập www.lg.com.

HƯỚNG DẪN AN TOÀN

Vui lòng đọc kỹ các biện pháp an toàn này trước khi sử dụng sản phẩm.

! CẢNH BÁO

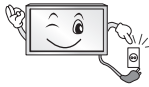
- Không đặt TV và/hoặc điều khiển từ xa trong những môi trường sau:
 - Một vị trí tiếp xúc trực tiếp với ánh sáng mặt trời
 - Một khu vực có độ ẩm cao như phòng tắm
 - Gần nguồn nhiệt như bếp lò và các thiết bị tạo ra nhiệt khác
 - Gần quầy bếp hoặc máy tạo ẩm nơi chúng có thể dễ dàng tiếp xúc với hơi nước hoặc dầu
 - Một khu vực tiếp xúc với mưa hoặc gió
 - Gần những đồ chứa nước như lọ hoa
 Nếu không, điều này có thể dẫn đến cháy, điện giật, hỏng hoặc biến dạng sản phẩm.



- Không để thiết bị ở vị trí có thể tiếp xúc với bụi bẩn. Điều này có thể gây ra nguy cơ cháy.



- Phích cắm điện là thiết bị kết nối/ngắt kết nối TV với nguồn cấp điện AC. Phích cắm này phải đã được lắp và có thể hoạt động khi đang sử dụng TV.



- Không chạm vào phích cắm điện khi tay ướt. Ngoài ra, nếu chân cắm của dây bị ướt hoặc bị phủ bụi bẩn, hãy làm khô phích cắm hoàn toàn hoặc lau sạch bụi. Bạn có thể bị điện giật vì quá ẩm.



- Hãy đảm bảo kết nối dây nguồn điện với ổ cắm điện AC tương thích được nối đất. (Ngoại trừ các thiết bị không được nối đất). Nếu không, bạn có thể bị điện giật hoặc thương tích.



- Cắm chặt phích cắm điện vào ổ điện, nếu không, hiện tượng đánh lửa có thể xảy ra.



- Đảm bảo thiết bị không tiếp xúc với các vật nóng như lò sưởi. Điều này có thể gây ra nguy cơ cháy hoặc điện giật.



- Không đặt vật nặng hoặc sản phẩm đè lên dây điện. Nếu không, điều này có thể dẫn đến cháy hoặc điện giật.



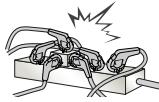
- Uốn cong dây ăng-ten giữa bên trong và bên ngoài tòa nhà để ngăn nước mưa chảy vào. Điều này có thể dẫn đến hỏng nước bên trong sản phẩm và có thể gây điện giật.



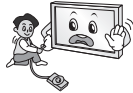
- Khi lắp TV lên tường, đảm bảo lắp đặt gọn gàng và tách biệt dây cáp khỏi phía sau TV để không tạo ra nguy cơ điện giật /cháy.



- Không cắm quá nhiều thiết bị điện vào một ổ cắm điện nhiều hốc cắm. Nếu không, điều này có thể dẫn đến cháy do quá nóng.



- Không làm rơi sản phẩm hoặc để sản phẩm rơi xuống khi kết nối thiết bị bên ngoài. Nếu không, điều này có thể gây thương tích hoặc thiệt hại cho sản phẩm.



- Giữ vật liệu chống ẩm trong gói hoặc gói vinyl ngoài tầm với của trẻ nhỏ. Chất chống ẩm có hại nếu nuốt vào. Nếu nuốt do vô ý, hãy làm cho người nuốt nôn ra và đưa họ đến bệnh viện gần nhất. Ngoài ra, gói vinyl có thể gây ngạt thở. Giữ gói ngoài tầm với của trẻ nhỏ.



- Không để trẻ nhỏ leo lên hoặc bám vào TV. Nếu không, TV có thể rơi xuống, gây thương tích nghiêm trọng.



- Vứt bỏ pin cẩn thận để đảm bảo trẻ nhỏ không nuốt phải chúng. Hãy hỏi lời khuyên y tế của bác sĩ ngay nếu trẻ nuốt phải pin.



- Không chèn bất kỳ vật kim loại/chất dẫn điện nào (như đũa kim loại/dao kéo/tuốc nơ vít) vào giữa phích cắm điện và đầu vào ổ điện trong khi phích cắm được kết nối với ổ điện trên tường. Ngoài ra, không chạm vào dây điện sau khi đã cắm vào một đầu cắm trên tường. Bạn có thể bị điện giật. (Tùy theo kiểu sản phẩm)



- Không đặt hoặc để chất dễ cháy gần thiết bị. Sẽ có nguy cơ cháy hoặc nổ do việc sử dụng ầu các chất dễ cháy.



- Không làm rơi các vật bằng kim loại như đồng xu, kẹp tóc, đũa hoặc dây vào thiết bị hoặc các vật dễ cháy như giấy hoặc diêm. Trẻ em phải chú ý đặc biệt. Có thể xảy ra điện giật, cháy hoặc chấn thương. Nếu có vật lạ rơi vào trong thiết bị, hãy rút dây điện và liên hệ với trung tâm bảo hành.



- Không phun nước lên thiết bị hoặc lau bằng chất dễ cháy (dung môi hoặc benzene). Có thể xảy ra cháy hoặc điện giật.



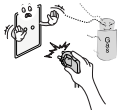
- Không cho phép bất kỳ tác động, rung chấn hoặc đồ vật rơi vào thiết bị và không thả bất kỳ vật gì xuống màn hình. Bạn có thể bị chấn thương hoặc thiết bị có thể bị hỏng.



- Không chạm vào thiết bị hoặc ăng-ten này trong khi có sấm hoặc chớp. Bạn có thể bị điện giật.



- Không chạm vào ổ cắm trên tường khi có rò khí, không mở cửa sổ và thông hơi. Điều này có thể gây cháy hoặc bóng do đánh lửa.



- Không tự ý tháo rời, sửa chữa hoặc sửa đổi thiết bị. Có thể xảy ra cháy hoặc điện giật. Hãy liên hệ với trung tâm dịch vụ để kiểm tra, chỉnh sửa hoặc sửa chữa.



- Nếu những việc sau đây xảy ra, hãy rút phích cắm của sản phẩm ngay lập tức và liên hệ với trung tâm dịch vụ ở địa phương của bạn.
 - Sản phẩm đã bị ảnh hưởng bởi rung chấn
 - Sản phẩm đã bị hỏng
 - Vật lạ đã rơi vào sản phẩm
 - Sản phẩm có khói hoặc có mùi lạ
 Điều này có thể dẫn đến cháy hoặc điện giật.



- Rút phích cắm của TV khỏi ổ cắm điện AC nếu bạn không có ý định sử dụng TV trong một thời gian dài. Bụi bám có thể gây ra nguy cơ cháy và khả năng cách điện giảm có thể gây ra rò rỉ điện/điện giật/cháy.



- Không để nhỏ nước hoặc tóa nước vào thiết bị và không đặt các vật chứa chất lỏng như bình nước lên thiết bị.



- Không lắp sản phẩm này lên tường nếu nó có nguy cơ tiếp xúc với dầu hoặc sương mù dầu. Việc này có thể làm hỏng làm sản phẩm và làm rơi sản phẩm.

⚠ THẬN TRỌNG

- Lắp thiết bị ở nơi không có sóng vô tuyến.



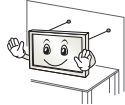
- Nên có khoảng cách đủ rộng giữa ăng-ten bên ngoài và các dây điện để giữ cho ăng-ten khỏi chạm vào dây điện ngay cả khi ăng-ten rơi. Điều này có thể gây điện giật.



- Không lắp đặt sản phẩm ở những nơi như giá kệ không vững hoặc các bề mặt nghiêng. Ngoài ra, tránh những nơi có độ rung hoặc nơi sản phẩm không được nâng đỡ đầy đủ. Nếu không, sản phẩm có thể rơi hoặc lật, có thể gây thương tích hoặc thiệt hại cho sản phẩm.



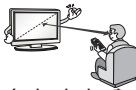
- Nếu bạn lắp đặt TV trên đế, bạn cần thực hiện biện pháp để ngăn sản phẩm khỏi lộn nhào. Nếu không, sản phẩm có thể rơi xuống, gây thương tích.



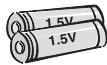
- Nếu bạn định gắn sản phẩm lên tường, hãy gắn giá treo tường tiêu chuẩn của VESA (các bộ phận tùy chọn) vào mặt sau của sản phẩm. Khi bạn lắp đặt TV để sử dụng giá treo tường (các bộ phận tùy chọn), hãy cố định cẩn thận để TV không rơi.
- Chỉ sử dụng đồ gá/phụ kiện cho nhà sản xuất chỉ định.
- Khi lắp đặt ăng-ten, hãy tham khảo ý kiến của kỹ thuật viên dịch vụ có tay nghề. Nếu không được lắp đặt bởi một kỹ thuật viên có tay nghề, điều này có thể gây ra nguy cơ cháy hoặc điện giật.



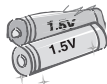
- Chúng tôi khuyên bạn nên giữ khoảng cách ít nhất bằng 2-7 lần kích thước đường chéo màn hình khi xem TV. Xem TV trong thời gian dài có thể làm bạn bị mờ mắt.



- Chỉ sử dụng các loại pin được quy định. Điều này có thể gây hỏng bộ điều khiển từ xa.



- Không sử dụng lẫn lộn pin mới với pin cũ. Điều này có thể làm cho pin trở nên quá nóng và rò rỉ.



- Không được để pin tiếp xúc với nhiệt độ quá cao. Ví dụ, để cách xa ánh sáng mặt trời trực tiếp, lò sưởi kiểu hồ và lò sưởi điện.

- Không được lắp pin không thể sạc lại vào thiết bị sạc.
- Đảm bảo không có vật chắn giữa bộ điều khiển từ xa và bộ cảm biến.



- Tín hiệu từ Điều khiển từ xa có thể bị gián đoạn do ánh sáng bên ngoài/bên trong như Ánh sáng mặt trời, đèn huỳnh quang. Nếu điều này xảy ra, hãy tắt đèn hoặc làm tối khu vực xem.



- Khi kết nối các thiết bị bên ngoài như máy chơi trò chơi video, hãy chắc chắn rằng các dây nối đủ dài. Nếu không, sản phẩm có thể rơi, có thể gây thương tích hoặc thiệt hại cho sản phẩm.



- Không bật/tắt thiết bị bằng cách cắm vào hoặc rút phích điện khỏi ổ cắm trên tường. (Không sử dụng phích cắm điện để bật/tắt). Điều này có thể gây hỏng cơ học hoặc có thể gây điện giật.



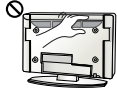
- Vui lòng làm theo các hướng dẫn lắp đặt dưới đây để ngăn sản phẩm khỏi quá nóng.

- Khoảng cách giữa sản phẩm và tường nên lớn hơn 10 cm.
- Không lắp đặt sản phẩm ở nơi không có hệ thống thông gió (ví dụ, trên kệ sách hoặc trong tủ).
- Không lắp đặt sản phẩm trên thảm hoặc đệm.
- Hãy chắc chắn rằng lỗ thông khí không bị chặn bởi khăn trải bàn hoặc rèm.

Nếu không, điều này có thể dẫn đến cháy.



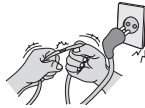
- Hãy cẩn thận để không chạm vào các lỗ thông gió khi xem TV trong thời gian dài vì các lỗ thông gió có thể trở nên nóng. Điều này không ảnh hưởng đến hoạt động hoặc hiệu suất của sản phẩm.



- Kiểm tra định kỳ dây của thiết bị và nếu bên ngoài bị hỏng hoặc xuống cấp, hãy tháo dây, ngừng sử dụng thiết bị và thay dây bằng loại dây tương tự do thợ bảo hành được ủy quyền chỉ định.
- Tránh để bụi bẩn tích tụ trên các chân hoặc ổ cắm phích điện. Điều này có thể gây ra nguy cơ cháy.



- Bảo vệ dây điện khỏi tình trạng sử dụng quá mức về mặt vật lý hoặc cơ học, như xoắn, thắt nút, kẹp, buộc vào cửa hoặc giẫm lên. Chú ý đặc biệt đến phích cắm, ổ cắm trên tường và đầu ra của dây trên thiết bị.



- Không ấn mạnh lên bảng điều khiển bằng tay hoặc vật sắc như móng tay, bút chì hay bút mực hoặc làm xước màn hình vì điều này có thể làm hỏng màn hình.



- Tránh chạm vào màn hình hoặc giữ ngón tay trên màn hình trong thời gian dài. Làm như vậy có thể tạo ra một số biến dạng/ hu hỏng tạm thời hoặc vĩnh viễn trên màn hình.



- Khi vệ sinh sản phẩm và các linh kiện, trước hết hãy rút phích cắm và lau bằng khăn mềm. Sử dụng lực mạnh có thể gây xước hoặc mất màu. Không xịt nước hoặc lau bằng khăn ướt. Không bao giờ sử dụng nước lau kính, nước làm bóng xe hơi hoặc công nghiệp, chất mài mòn hoặc sáp, benzen, cồn v.v., những thứ có thể làm hỏng sản phẩm và bảng điều khiển của sản phẩm. Nếu không, điều này có thể dẫn đến cháy, điện giật hoặc hỏng sản phẩm (biến dạng, ăn mòn hoặc gãy).



- Khi thiết bị được cắm vào ổ cắm AC trên tường, bạn không được ngắt thiết bị khỏi nguồn điện AC ngay cả khi bạn tắt thiết bị bằng CÔNG TẮC.
- Khi rút dây điện, hãy cầm vào phích cắm và rút ở phích cắm. Không kéo ở dây để rút dây điện khỏi bảng điện, vì điều này có thể nguy hiểm.



- Khi di chuyển sản phẩm, hãy chắc chắn rằng bạn đã tắt nguồn điện. Sau đó, hãy rút dây điện, dây ăng-ten và tất cả các dây nối. Máy TV hoặc dây điện có thể bị hỏng, gây ra nguy cơ cháy hoặc điện giật.



- Khi di chuyển hoặc mở hộp sản phẩm, hãy làm việc hai người vì sản phẩm nặng. Nếu không, điều này có thể dẫn đến thương tích.



- Hãy liên hệ với trung tâm bảo hành một năm một lần để làm vệ sinh các bộ phận bên trong của sản phẩm. Bụi bẩn tích tụ có thể làm hỏng về mặt cơ học.



- Hãy yêu cầu nhân viên bảo hành có tay nghề thực hiện tất cả công việc bảo hành. Bảo hành là cần thiết khi thiết bị hỏng hóc như: dây điện hoặc phích cắm bị hỏng, chất lỏng đổ vào thiết bị hoặc vật thể rơi vào trong thiết bị, thiết bị tiếp xúc với nước mưa hoặc hơi ẩm, thiết bị không hoạt động bình thường hoặc bị rơi.



- Nếu bạn cảm thấy lạnh khi chạm vào sản phẩm, có thể có "nhấp nháy" nhỏ khi sản phẩm được bật. Điều này là bình thường, không có vấn đề gì với sản phẩm.



- Bảng điều khiển là một sản phẩm hiển thị công nghệ cao với độ phân giải hai triệu đến sáu triệu pixel. Bạn có thể thấy những chấm đen nhỏ và/hoặc chấm màu rực rỡ (đỏ, xanh dương hoặc xanh lá cây) ở kích thước 1 ppm trên bảng điều khiển. Điều này không phải là sự cố và không ảnh hưởng đến hiệu năng và độ tin cậy của sản phẩm. Hiện tượng này cũng xảy ra ở các sản phẩm của bên thứ ba và không được trao đổi hoặc hoàn lại tiền.



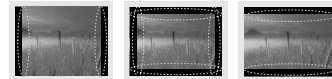
- Bạn có thể thấy bảng điều khiển có độ sáng và màu sắc khác nhau tùy thuộc vào vị trí của bạn nhìn (trái/phải/trên/dưới). Hiện tượng này xảy ra do các đặc tính của bảng điều khiển. Điều này không liên quan đến hiệu năng của sản phẩm, và không phải là sự cố.



- Hiện thị một hình ảnh tĩnh (ví dụ, logo của kênh phát sóng, menu trên màn hình, cảnh từ một trò chơi điện tử) trong một thời gian dài có thể gây hại màn hình, dẫn đến hiện tượng giữ lại hình ảnh hay còn được gọi là dính hình. Sản phẩm bị dính hình không được bảo hành.

Tránh hiển thị một hình ảnh cố định trên màn hình TV trong thời gian dài (từ 2 giờ trở lên đối với LCD, từ 1 giờ trở lên đối với Plasma).

Ngoài ra, nếu bạn xem TV với tỷ lệ 4:3 (4:3 hoặc 16:9 cho kiểu sản phẩm 21:9) trong một thời gian dài, hiện tượng dính hình có thể xảy ra ở đường viền của bảng điều khiển. Khi xem TV trong một thời gian dài, vui lòng sử dụng tỷ lệ màn hình mặc định. Hiện tượng này cũng xảy ra ở các sản phẩm của bên thứ ba và không được trao đổi hoặc hoàn lại tiền.



Phát ra tiếng

Tiếng "lách cách": Tiếng lách cách xuất hiện khi xem hoặc tắt TV, tiếng này được tạo ra bởi sự co nhiệt của nhựa do nhiệt độ và độ ẩm. Âm thanh này phổ biến ở các sản phẩm mà biến dạng nhiệt là cần thiết. Mạch điện kêu ào ào/bảng điều khiển kêu ù ù: Một âm thanh khê được tạo ra từ mạch chuyển đổi tốc độ cao, cung cấp dòng điện lớn để vận hành sản phẩm. Điều này thay đổi tùy theo sản phẩm.

Âm thanh này không ảnh hưởng đến hiệu năng hoặc độ tin cậy của sản phẩm.

- Không sử dụng các đồ chạy điện có điện áp cao ở gần TV (chẳng hạn như vỉ đập muỗi bằng điện). Việc này có thể làm sản phẩm hoạt động không đúng chức năng.

Xem hình ảnh 3D (Chỉ các kiểu sản phẩm 3D)



CẢNH BÁO

Môi trường xem

- Thời gian xem
 - Khi xem nội dung 3D, mỗi giờ nghỉ từ 5 đến 15 phút. Xem nội dung 3D trong thời gian dài có thể gây đau đầu, chóng mặt, mệt mỏi hoặc căng mắt.

Những người bị động kinh nhạy sáng hoặc bị bệnh mãn tính

- Một số người dùng có thể gặp phải hiện tượng động kinh hoặc các triệu chứng lạ thường khác khi tiếp xúc với ánh sáng nhấp nháy hoặc hình mẫu đặc biệt từ nội dung 3D.
- Không xem video 3D nếu bạn cảm thấy buồn nôn, đang mang thai và/hoặc có bệnh kinh niên như động kinh, rối loạn tim hoặc bệnh huyết áp cao, v.v.
- Nội dung 3D không được khuyến khích cho những người bị mù hoặc bất thường với hình ảnh nổi. Bạn có thể thấy hai hình ảnh hoặc khó chịu khi xem.
- Nếu bạn bị lác (lệ mắt), giảm sức nhìn (thị lực kém) hoặc loạn thị, bạn có thể gặp khó khăn về cảm nhận độ sâu và dễ bị mệt mỏi do hai hình ảnh. Bạn nên nghỉ ngơi thường xuyên hơn người lớn bình thường.
- Nếu thị lực ở mắt phải và mắt trái của bạn khác nhau, hãy chỉnh sửa thị lực của bạn trước khi xem nội dung 3D.

Các triệu chứng yêu cầu ngừng hoặc không được xem nội dung 3D

- Không xem nội dung 3D khi bạn thấy mệt mỏi do thiếu ngủ, làm việc quá sức hoặc uống bia rượu.
- Khi những triệu chứng này xảy ra, hãy dừng sử dụng/xem nội dung 3D và nghỉ ngơi đầy đủ cho đến khi giảm triệu chứng.
 - Tham khảo ý kiến bác sĩ khi triệu chứng không giảm. Các triệu chứng có thể bao gồm đau đầu, đau nhức cầu, chóng mặt, buồn nôn, đánh trống ngực, mờ mắt, khó chịu, hai hình ảnh, khó khăn khi nhìn hoặc mệt mỏi.



THẬN TRỌNG

Môi trường xem

- Khoảng cách xem
 - Duy trì khoảng cách ít nhất bằng hai lần chiều dài đường chéo màn hình khi xem nội dung 3D. Nếu bạn cảm thấy khó chịu khi xem nội dung 3D, hãy giữ khoảng cách xa hơn so với TV.

Tuổi Xem

- Trẻ sơ sinh/Trẻ nhỏ
 - Sử dụng/Xem nội dung 3D cho trẻ em dưới 5 tuổi đều bị cấm.
 - Trẻ em dưới 10 tuổi có thể phản ứng thái quá và trở nên quá hưng phấn vì thị giác của trẻ đang phát triển (ví dụ: cố gắng chạm vào màn hình hoặc cố gắng để nhảy vào màn hình. Cần giám sát đặc biệt và chú ý thêm khi trẻ em xem nội dung 3D.
 - Trẻ em có sự chênh lệch điểm nhìn của hai mắt đối với hình ảnh 3D lớn hơn người lớn vì khoảng cách giữa hai mắt ngắn hơn so với người lớn. Do đó chúng sẽ cảm nhận được độ sâu nổi lớn hơn so với người lớn với cùng một hình ảnh 3D.
- Thanh thiếu niên
 - Thanh thiếu niên dưới 19 tuổi có thể phản ứng với sự nhạy cảm do kích thích từ ánh sáng trong nội dung 3D. Khuyến khích không nên xem nội dung 3D trong thời gian dài khi chúng mệt mỏi.
- Người già
 - Người già có thể cảm nhận được ít hiệu ứng 3D hơn so với người trẻ. Không ngồi sát TV hơn so với khoảng cách khuyến nghị.

Lưu ý khi sử dụng kính 3D

- Hãy đảm bảo sử dụng kính 3D LG. Nếu không, bạn có thể không xem được video 3D đúng cách.
- Không sử dụng kính 3D thay cho kính thông thường, kính râm hoặc kính bảo hộ.
- Sử dụng kính 3D sửa đổi có thể gây mỏi mắt hoặc biến dạng hình ảnh.
- Không để kính 3D ở nơi nhiệt độ cực cao hay thấp. Điều này sẽ gây ra biến dạng.
- Kính 3D rất mong manh và dễ trầy xước. Luôn sử dụng mảnh vải mềm, sạch khi lau mắt kính. Không làm xước mắt kính của kính 3D bằng vật sắc hoặc làm vệ sinh/lau bằng hóa chất.



LƯU Ý

- Hình ảnh minh họa có thể khác so với TV của bạn.
- OSD (On Screen Display - Hiện thị trên màn hình) của TV có thể hơi khác so với minh họa trong sách hướng dẫn này.
- Các menu và tùy chọn sẵn có có thể khác so với nguồn đầu vào hoặc kiểu sản phẩm mà bạn đang sử dụng.
- Các tính năng mới có thể được thêm vào TV này trong tương lai.
- TV này có thể được đặt ở chế độ chờ để giảm tiêu thụ điện năng. Và nên tắt TV nếu không xem trong một khoảng thời gian, vì điều này sẽ giảm tiêu thụ năng lượng.
- Năng lượng tiêu thụ trong quá trình sử dụng có thể giảm đáng kể nếu độ sáng của hình ảnh được giảm, và điều này sẽ giảm tổng chi phí vận hành.

QUY TRÌNH LẮP ĐẶT

- 1 Mở hộp và chắc chắn rằng tất cả các phụ kiện đều được bao gồm.
 - 2 Lắp chân đế vào TV.
 - 3 Kết nối thiết bị bên ngoài với TV.
 - 4 Đảm bảo rằng kết nối mạng sẵn có.
Bạn có thể sử dụng các chức năng mạng của TV chỉ khi có kết nối mạng.
- * Nếu lần đầu tiên bật TV sau khi vận chuyển từ nhà máy, việc khởi chạy TV có thể mất một vài phút.

LẮP RÁP VÀ CHUẨN BỊ

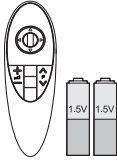
Mở hộp

Kiểm tra các hạng mục sau trong hộp sản phẩm. Nếu phụ kiện nào bị thiếu, vui lòng liên hệ với đại lý ở địa phương nơi bạn mua sản phẩm. Minh họa trong hướng dẫn này có thể khác so với sản phẩm và phụ kiện thực tế.

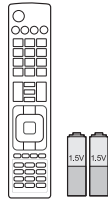


THẬN TRỌNG

- Không sử dụng các hạng mục không được chấp thuận để đảm bảo an toàn và tuổi thọ của sản phẩm.
- Mọi hư hại hoặc chấn thương do sử dụng các hạng mục không được chấp thuận đều không thuộc phạm vi bảo hành.
- Một số kiểu sản phẩm có tấm phim mỏng dán trên màn hình và không được bóc ra.



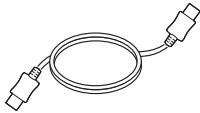
Điều khiển từ xa thông minh, pin (AA)
 (Chỉ UB85**, UB93**, UB95**, UB98**, UC97**, UG88**, UC9*)
 (Xem tr. 39)



Điều khiển từ xa, pin (AAA)
 Bộ điều khiển từ xa sẽ không được bao gồm cho tất cả các thị trường bán hàng.
 (Tùy theo kiểu sản phẩm)
 (Xem tr. 38)



Hướng dẫn sử dụng



Cáp HDMI
 (Tùy theo kiểu sản phẩm)
 (Xem tr. 33)



Dây nguồn
 (Tùy theo kiểu sản phẩm)



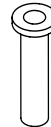
Bộ giữ cáp
 (Tùy theo kiểu sản phẩm)
 (Xem tr.28)



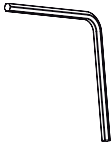
Đinh vít để
 4EA, M6 X L47
 (Chỉ 65UB98**)
 (Xem tr.21)



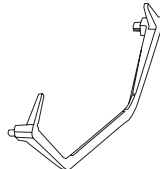
Đinh vít để
 4EA, M6 x L52
 (Chỉ 79/84UB98**)
 (Xem tr.21, 22)



Kẹp cách điện
 4EA
 (Chỉ 84UB98**)
 (Xem tr.22)



Chìa vặn
 (Chỉ UB98**)
 (Xem tr.21, 22 ,24)



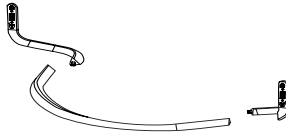
Giá đỡ
 (Chỉ 65/79/84UB98**)
 (Xem tr.21, 22)



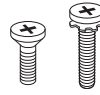
Đinh vít để
 8EA, M4 X L20
 (Chỉ UB85**, UB93**, UB95**)
 (Xem tr.20, 21)

**Thân đế / Giá đỡ**

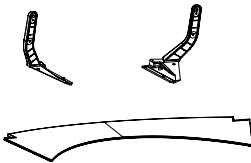
(Chỉ UB85**, UB93**,
UB95**)
(Xem tr.20)

**Thân đế / Giá đỡ**

(Chỉ UC97**)
(Xem tr.22)

**Đinh vít đế**

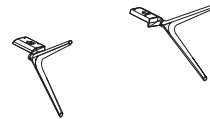
4EA, M4 x L10
4EA, M4 x L20
(Chỉ UC97**)
(Xem tr.22, 23)

**Thân đế / Giá đỡ**

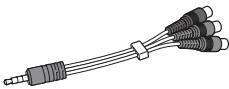
(Chỉ UG88**)
(Xem tr.23)

**Đinh vít đế**

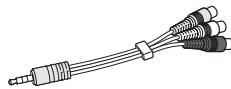
2EA, M4 x L10
10EA, M4 x L14
(Chỉ UG88**)
(Xem tr.23)

**Giá đỡ**

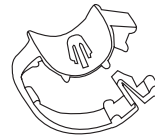
(Chỉ 98UB98**)
(Xem tr.24)

**Cáp thành phần
(Component)**

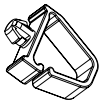
(Xem tr.35)

**Cáp tổ hợp (Composite)**

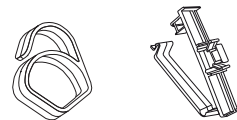
(Xem tr.35)

**Phụ kiện quản lý cáp**

2EA
(Chỉ UB85**, UB93**,
UB95**)
(Xem tr.28)

**Phụ kiện quản lý cáp**

2EA
(Chỉ UC97**)
(Xem tr.28)

**Phụ kiện quản lý cáp**

2EA
(Chỉ 98UB98**)
(Xem tr.28)

**Nắp cổng AV / Vít**

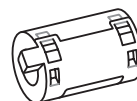
1EA, M3 x L8
(Chỉ 98UB98**)
(Xem tr.29)



Nắp cổng AV
(Chỉ UC9*)
(Xem tr.29)



Ốc đệm bên trong gắn tường
4EA
(Chỉ UC97**, UG88**)
(Xem tr.27)



Lõi ferit
(Tùy theo kiểu sản phẩm)
(Xem tr.14)

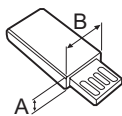
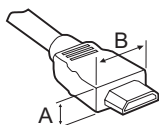


Kính xem phim 3D

Số lượng kính 3D có thể khác nhau tùy theo kiểu sản phẩm hoặc quốc gia.
(Chỉ UB85**, UB95**, UB98**, UC97**, UG88**, UC9*)

LƯU Ý

- Các phụ kiện đi kèm với sản phẩm có thể khác nhau tùy theo kiểu sản phẩm.
- Thông số kỹ thuật của sản phẩm hoặc nội dung trong sách hướng dẫn này có thể thay đổi mà không thông báo trước do nâng cấp các chức năng của sản phẩm.
- Để có kết nối tối ưu, cáp HDMI và thiết bị USB nên có gờ chặn nhỏ hơn 10 mm chiều dày và 18 mm chiều rộng. Sử dụng dây cáp kéo dài hỗ trợ USB 2.0 nếu cáp USB hoặc thẻ nhớ USB không vừa vặn với cổng USB của TV.
- Sử dụng cáp được chứng nhận có logo HDMI đi kèm.
- Nếu bạn không sử dụng cáp HDMI được chứng nhận, màn hình có thể không hiển thị hoặc có thể xảy ra lỗi kết nối. (Các loại cáp HDMI nên dùng)
 - Cáp HDMI^{®/TM} tốc độ cao
 - Cáp HDMI^{®/TM} tốc độ cao có Ethernet



*A ≦ 10 mm

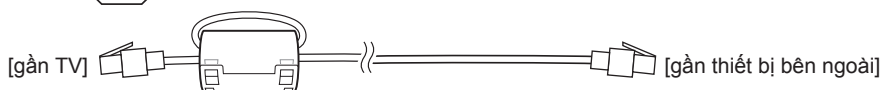
*B ≧ 18 mm

Cách sử dụng lõi ferit (Tùy theo kiểu sản phẩm)

- Sử dụng lõi ferit để giảm nhiễu điện từ trong cáp LAN. Quấn cáp LAN trên lõi ferit một vòng. Đặt lõi ferit gần TV.



[Phần chéo của lõi ferit]



Mua riêng

Các mặt hàng mua riêng biệt có thể thay đổi hoặc sửa đổi để nâng cao chất lượng mà không thông báo.

Hãy liên hệ với đại lý để mua các mặt hàng này.

Các thiết bị này chỉ hoạt động với một số kiểu sản phẩm.

AG-F***DP

Kính xem đôi

AG-F***

Kính xem phim 3D

AN-MR500

Điều khiển từ xa thông minh

AN-VC5**

Camera Cuộc Gọi Video

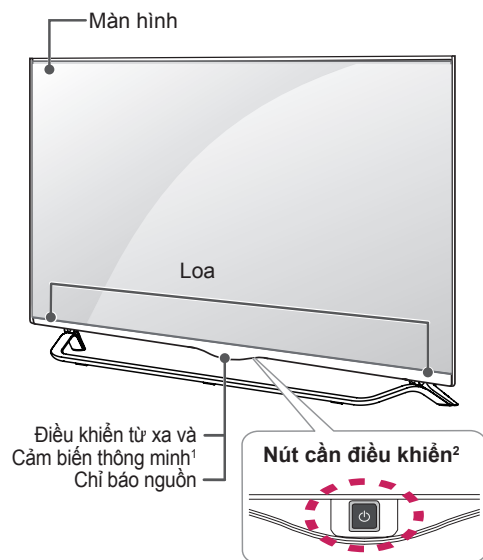
Thiết bị âm thanh LG

Tính tương thích	UB93**	UB85** UB95** UC97** UG88**	UB98** UC9*
AG-F***DP Kính xem đôi		•	•
AG-F*** Kính xem phim 3D		•	•
AN-MR500 Điều khiển từ xa thông minh	•	•	•
AN-VC5** Camera Cuộc Gọi Video	•	•	
Thiết bị âm thanh LG	•	•	•

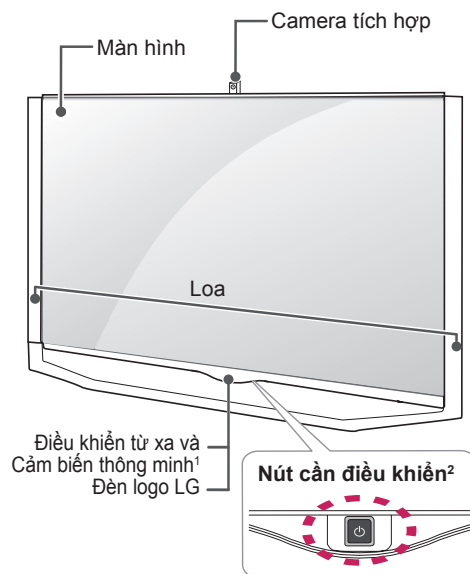
Tên kiểu sản phẩm hoặc thiết kế có thể thay đổi tùy thuộc vào việc nâng cấp các chức năng sản phẩm, hoàn cảnh hoặc chính sách của nhà sản xuất.

Bộ phận và nút

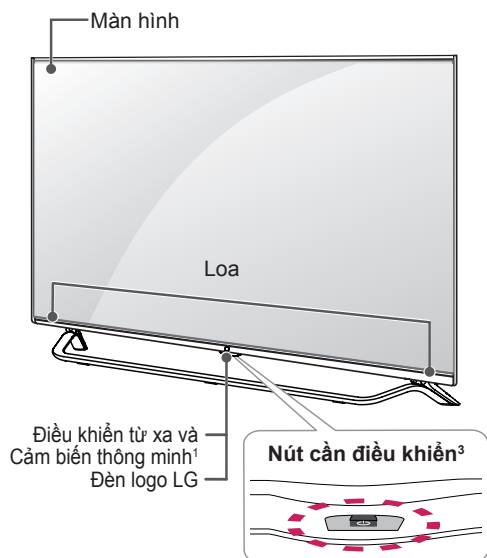
Loại A: UB85**



Loại C: 65UB98**



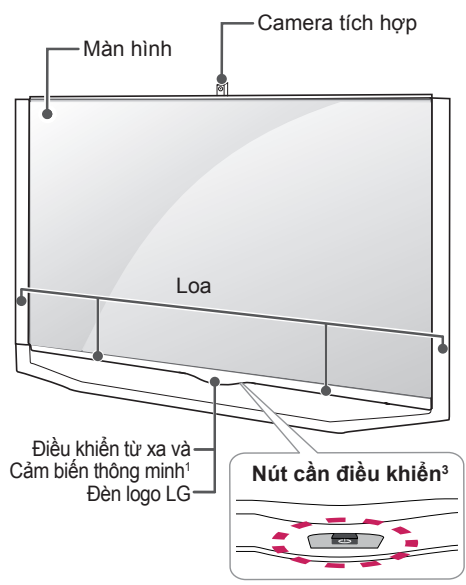
Loại B: UB93**, UB95**



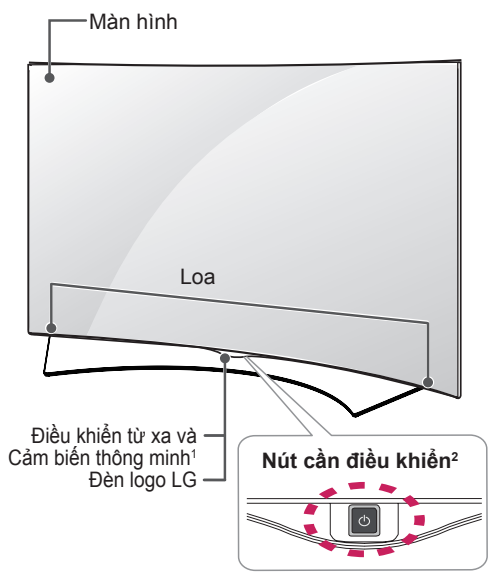
Loại D: 79UB98**



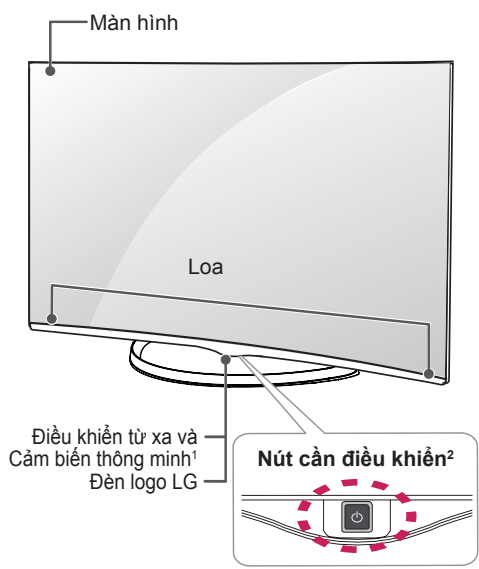
Loại E: 84UB98**



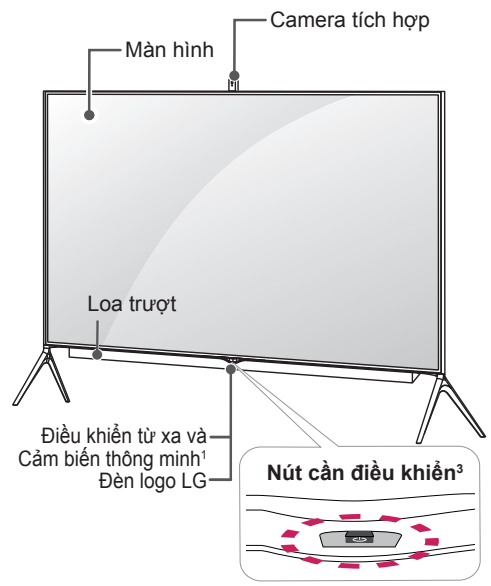
Loại G: UG88**



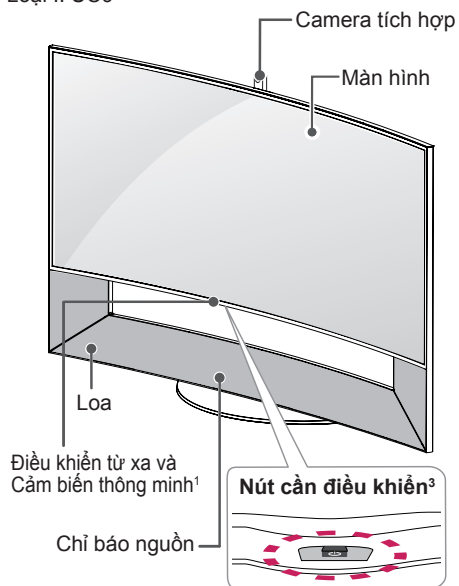
Loại F: UC97**



Loại H: 98UB98**



Loại I: UC9*



THẬN TRỌNG

- Không đặt bất kỳ vật gì hay phần thân vào vùng giữa màn hình TV và đế loa. Việc này có thể gây thương tích cá nhân hoặc làm hỏng sản phẩm. (Chỉ UC9*)

- 1 Cảm biến thông minh - Điều chỉnh chất lượng hình ảnh và độ sáng dựa vào môi trường xung quanh.
- 2 Núm cần điều khiển - Núm này nằm ở phía sau màn hình TV.
- 3 Núm cần điều khiển - Núm này nằm ở bên dưới màn hình TV.



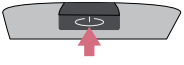
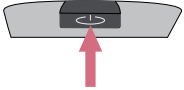

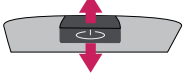
LƯU Ý

- Bạn có thể đặt đèn logo LG hoặc đèn chỉ báo nguồn thành bật hoặc tắt bằng cách chọn **CÀI ĐẶT CHUNG** trong menu chính.

Sử dụng nút cần điều khiển

Bạn có thể sử dụng TV bằng cách nhấn nút này hoặc di chuyển cần điều khiển sang trái, phải, lên hoặc xuống.

Các chức năng cơ bản

	Bật nguồn	Khi TV đang tắt, đặt ngón tay vào nút cần điều khiển và nhấn một lần rồi nhả ra.
	Tắt nguồn	Khi TV đang bật, đặt ngón tay vào nút cần điều khiển và nhấn một lần trong một vài giây rồi nhả ra.
	Điều khiển âm lượng	Bạn có thể điều chỉnh mức âm lượng mong muốn nếu đặt ngón tay lên trên nút cần điều khiển và di chuyển sang trái hoặc phải.
	Điều khiển chương trình	Bạn có thể cuộn qua các chương trình đã lưu mà bạn muốn nếu đặt ngón tay lên trên nút cần điều khiển và di chuyển lên hoặc xuống.





! LƯU Ý

- Khi ngón tay ở trên nút cần điều khiển và đẩy cần điều khiển lên, xuống, sang trái hoặc phải, cần thận không nhấn nút cần điều khiển. Nếu bạn nhấn nút cần điều khiển trước thì bạn không thể điều chỉnh mức âm lượng và các chương trình đã lưu.

Điều chỉnh menu

Khi TV đang bật, nhấn nút cần điều khiển một lần.

Bạn có thể điều chỉnh các mục menu (🔌, ✕, 📺) di chuyển nút cần điều khiển sang trái hoặc phải.

		TV TẮT	Tắt nguồn.
		ĐÓNG	Đóng màn hình hiển thị ảo và trở về chế độ xem TV.
		ĐẦU VÀO	Thay đổi nguồn đầu vào.

Nâng và di chuyển TV

Vui lòng lưu ý lời khuyên sau đây để ngăn TV khỏi bị trầy xước hoặc hư hỏng và vận chuyển an toàn bất kể loại và kích thước của TV như thế nào.

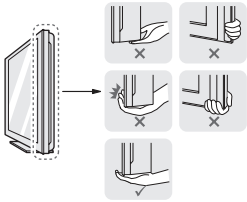


THẬN TRỌNG

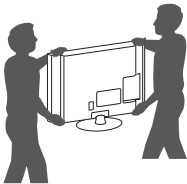
- Tránh chạm vào màn hình, vì điều này có thể dẫn đến hư hỏng màn hình.
- Nên di chuyển TV khi còn trong hộp hoặc vật liệu đóng gói đi kèm với TV ban đầu.
- Trước khi di chuyển hoặc tháo TV, tháo dây nguồn và tất cả cáp.
- Khi giữ TV, màn hình phải xoay ra khỏi bạn để tránh hư hỏng.



- Giữ chặt phần đầu và phần cuối của khung TV. Đảm bảo không cầm bộ phận trong suốt, loa hoặc khu vực lưới của loa.



- Khi vận chuyển một TV lớn, cần có ít nhất 2 người.
- Khi vận chuyển TV bằng tay, giữ TV như trong hình minh họa sau đây.



- Khi vận chuyển TV, không để TV bị xóc hoặc bị rung quá mức.
- Khi vận chuyển TV, giữ thẳng TV, không xoay TV bằng cạnh hoặc nghiêng TV về phía trái hoặc phải.
- Không sử dụng lực quá mạnh gây ra gập / cong khung vì điều này có thể làm hỏng màn hình.

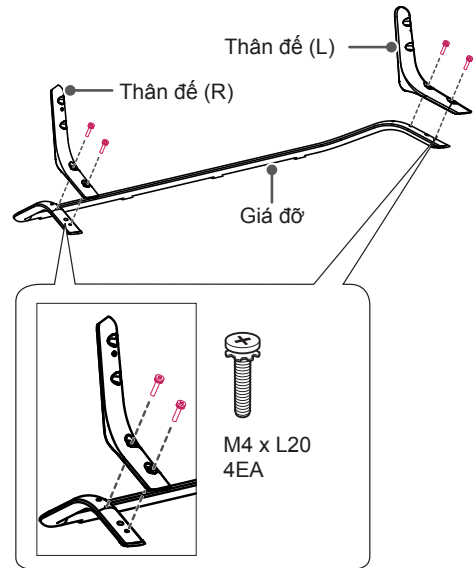
Lắp đặt TV

Hình ảnh minh họa có thể khác so với TV của bạn.

Gắn đế

UB85**, UB93**, UB95**

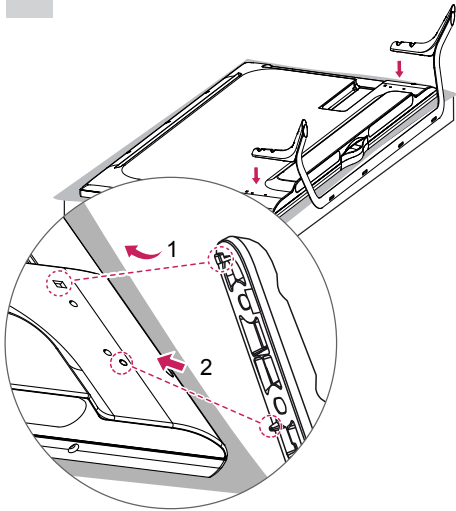
1



! LƯU Ý

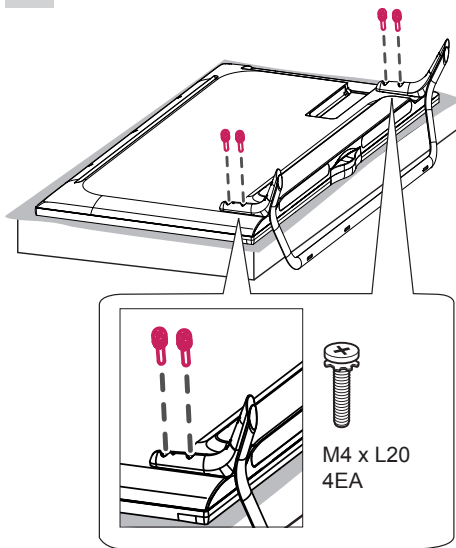
- Nhớ kiểm tra Thân đế (L), (R) khi lắp đặt trên giá đỡ.

2



- 1 Lắp chân đế vào TV bằng lỗ gắn trên ở phía sau TV.
- 2 Lắp chân đế vào TV bằng kết nối dưới ở phía sau TV.

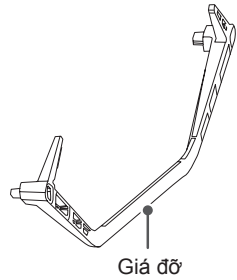
3



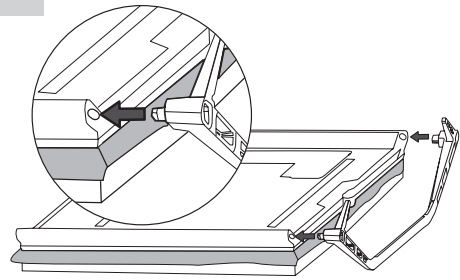
M4 x L20
4EA

65/79/84UB98**

1

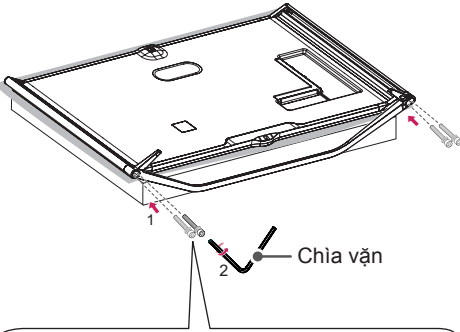


2

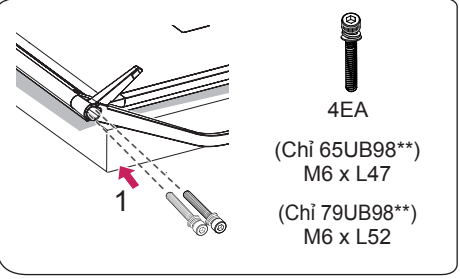


3

(Chỉ 65/79UB98**)

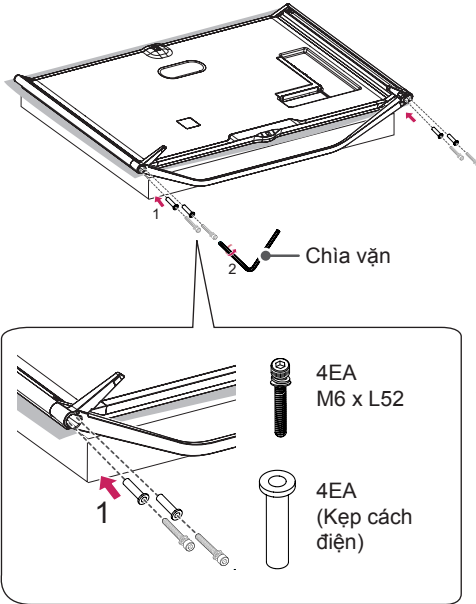


Chia vận



4EA
(Chỉ 65UB98**)
M6 x L47
(Chỉ 79UB98**)
M6 x L52

(Chỉ 84UB98**)

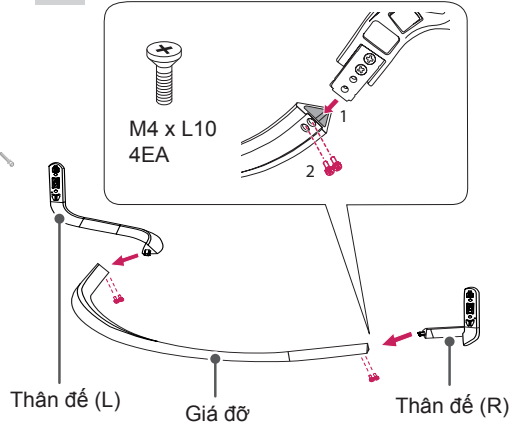


! **THẬN TRỌNG**

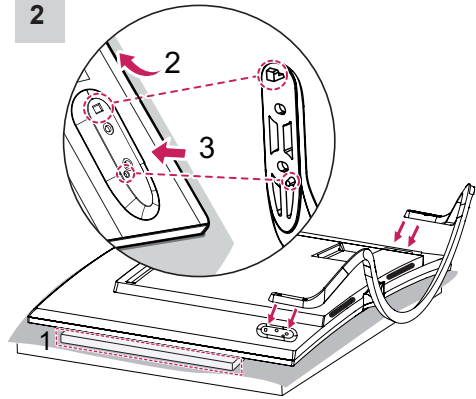
- Đảm bảo siết thật chặt các vít. (Nếu chúng không được siết đủ chặt, TV có thể nghiêng về phía trước sau khi lắp.)

UC97**

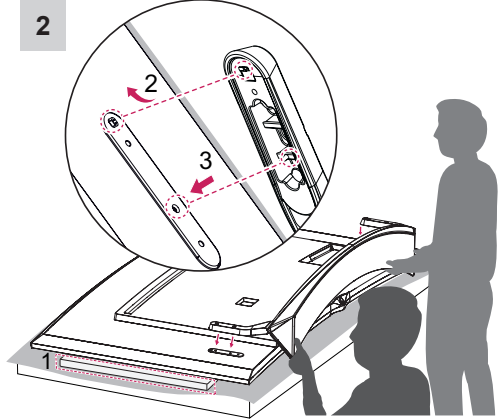
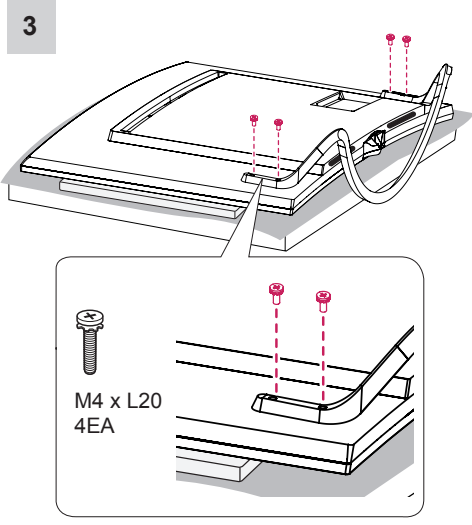
1



2

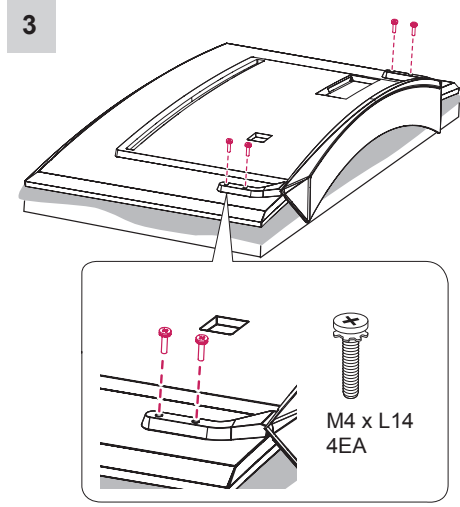
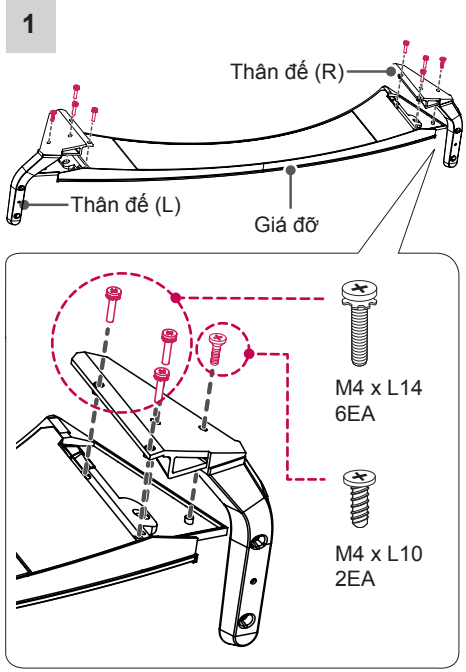


- 1 Khi lắp chân đế, đặt gói bảo vệ màn hình phía trước có trong hộp sản phẩm lên bàn hoặc một bề mặt phẳng, sau đó đặt màn hình TV hướng xuống dưới gói bảo vệ.
- 2 Lắp chân đế vào TV bằng lỗ gắn trên ở phía sau TV.
- 3 Lắp chân đế vào TV bằng kết nối dưới ở phía sau TV.



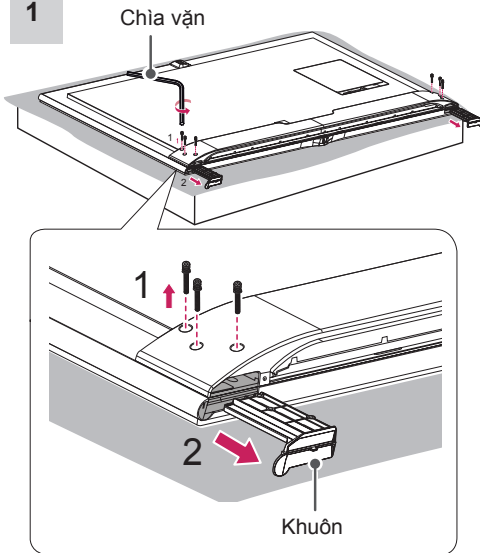
- * Cần ít nhất hai người để lắp chân đế vào TV.
- 1 Khi lắp chân đế, đặt gói bảo vệ màn hình phía trước có trong hộp sản phẩm lên bàn hoặc một bề mặt phẳng, sau đó đặt màn hình TV hướng xuống dưới gói bảo vệ.
 - 2 Lắp chân đế vào TV bằng lỗ gắn trên ở phía sau TV.
 - 3 Lắp chân đế vào TV bằng kết nối dưới ở phía sau TV.

79UG88**

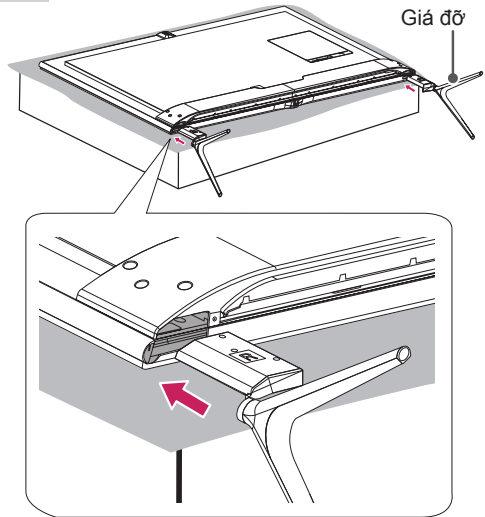


98UB98**

1



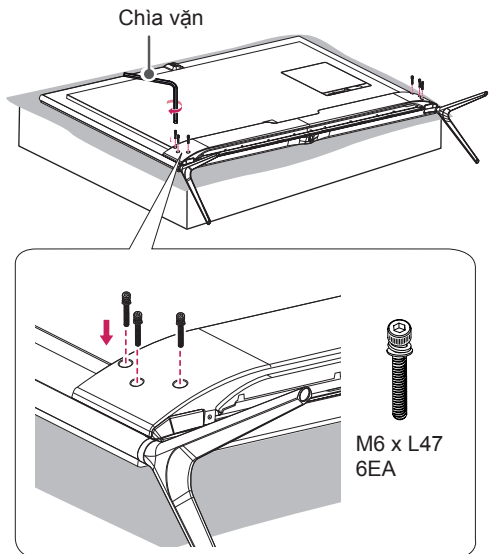
2



LƯU Ý

- Các đinh vít để đã được gắn vào phía sau TV. Vui lòng sử dụng đinh vít đi kèm này để lắp ráp TV và giá đỡ. (Chỉ 98UB98**)

3



**THẬN TRỌNG**

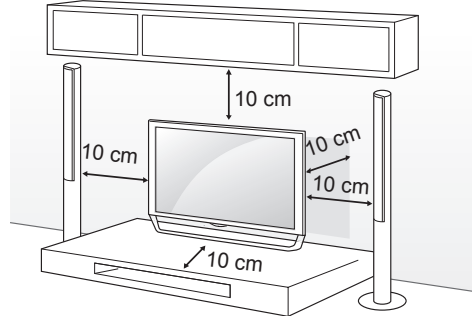
- Khi lắp đế vào TV, hãy đặt màn hình úp xuống trên bàn đệm hay bề mặt phẳng để bảo vệ màn hình khỏi bị trầy xước.
- Đảm bảo siết thật chặt các vít. (Nếu chúng không được siết đủ chặt, TV có thể nghiêng về phía trước sau khi lắp đặt)
Không dùng lực quá mạnh khi siết các vít, nếu không chúng có thể bị mòn và trở nên lỏng lẻo.

**LƯU Ý**

- Tháo đế trước khi lắp TV vào giá treo tường bằng cách thực hiện lắp đế theo chiều ngược lại.
- Tháo màng bảo vệ khỏi giá đỡ và sau đó lắp thân đế vào và giá đỡ. (Chỉ UC97**)

Đặt trên bàn

- 1 Nâng và đặt TV vào vị trí thẳng đứng trên bàn.
 - Để cách khoảng trống 10 cm (tối thiểu) so với tường để thông gió tốt.



- 2 Cắm dây điện vào ổ cắm điện trên tường.

**THẬN TRỌNG**

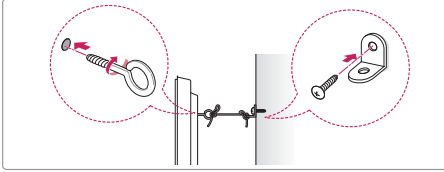
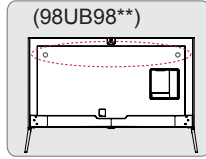
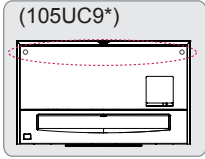
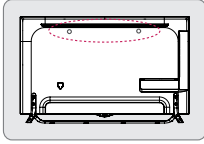
- Không đặt TV gần hoặc ở trên nguồn nhiệt vì điều này có thể gây hỏa hoạn hoặc hư hỏng khác.

**CẢNH BÁO**

- Nếu TV không được đặt ở vị trí đủ vững, có thể có tiềm tàng nguy hiểm do rơi. Nhiều thương tích, đặc biệt là cho trẻ em, có thể tránh được bằng những biện pháp đơn giản như:
 - » Sử dụng tủ hoặc đế được nhà sản xuất TV khuyến dùng.
 - » Chỉ sử dụng đồ nội thất có thể nâng đỡ TV an toàn.
 - » Đảm bảo TV không nhô ra ngoài cạnh của đồ nội thất nâng đỡ.
 - » Không đặt TV trên đồ nội thất cao (ví dụ: tủ, kệ sách) khi không neo cả đồ nội thất và TV vào giá đỡ phù hợp.
 - » Không đặt TV lên vải hoặc vật liệu khác được đặt giữa TV và đồ nội thất nâng đỡ.
 - » Dạy trẻ em về sự nguy hiểm khi leo lên đồ nội thất để tiếp cận với TV hoặc bộ điều khiển của TV.

Cố định TV vào tường

(Tính năng này không có ở tất cả các kiểu sản phẩm.)



- 1 Chèn và siết chặt bu lông khoan hoặc giá treo TV và bu lông vào mặt sau của TV.
- Nếu có các bu lông được lắp vào vị trí bu lông khoan, hãy tháo các bu lông trước.
- 2 Gắn giá treo tường vào tường bằng các bu lông.
Chính vị trí của giá treo tường cho khớp với bu lông khoan ở mặt sau của TV.
- 3 Buộc bu lông khoan và giá treo tường bằng một sợi dây thừng chắc chắn.
Hãy đảm bảo để giữ cho dây thừng ngang với mặt phẳng.

**THẬN TRỌNG**

- Đảm bảo rằng trẻ nhỏ không leo lên hoặc bám vào TV.

**LƯU Ý**

- Sử dụng bộ hoặc tủ đủ chắc và lớn để nâng đỡ TV an toàn.
- Giá treo, bu lông và dây thừng không được cung cấp. Bạn có thể mua phụ kiện bổ sung từ đại lý địa phương.

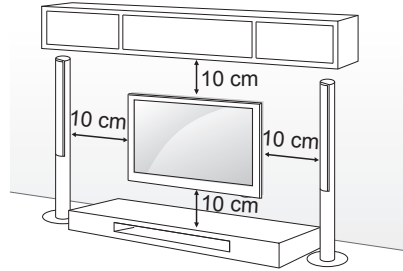
Đặt trên tường

Gắn giá treo tường tùy chọn ở phía sau TV một cách cẩn thận và lắp đặt giá treo tường lên bức tường vững chắc vuông góc với sàn nhà. Khi bạn gắn TV vào các vật liệu xây dựng khác, vui lòng liên hệ với nhân viên có trình độ.

LG khuyến nghị việc treo tường nên được thực hiện bởi một chuyên gia lắp đặt có trình độ.

Chúng tôi khuyến bạn nên sử dụng giá gắn tường của LG.

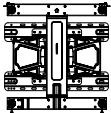
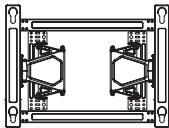
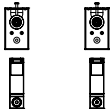
Nếu không sử dụng giá gắn tường của LG, vui lòng sử dụng giá gắn tường nơi thiết bị được gắn đủ chặt vào tường và có đủ không gian cho phép kết nối với các thiết bị bên ngoài.

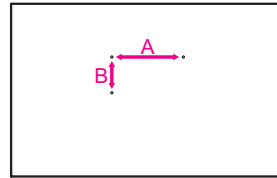


Hãy đảm bảo sử dụng đinh vít và giá treo tường đáp ứng các tiêu chuẩn VESA. Kích thước tiêu chuẩn cho bộ giá treo tường được mô tả trong bảng dưới đây.

Mua riêng (Giá treo tường)

Kiểu sản phẩm	49/55UB85** 55UB95** 55UC97**	60UB85** 65UB93** 65UB95** 65UB98** 65UC97**
VESA (A x B)	400 x 400	400 x 400
Đinh vít chuẩn	M6	M6
Số lượng đinh vít	4	4
Giá treo tường	LSW440B MSW240	LSW440B
Kiểu sản phẩm	79/84UB98** 79UG88**	
VESA (A x B)	600 x 400	
Đinh vít chuẩn	M8	
Số lượng đinh vít	4	
Giá treo tường	LSW640B	

Giá treo tường	
LSW440B	
LSW640B	
MSW240	



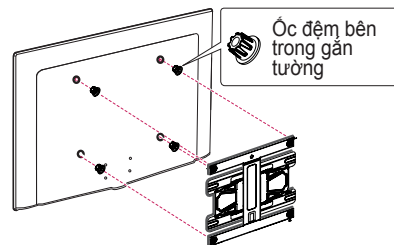
THẬN TRỌNG

- Tháo dây điện trước, sau đó di chuyển hoặc lắp đặt TV. Nếu không, có thể bị điện giật.
- Nếu bạn lắp TV trên trần nhà hoặc tường nghiêng, TV có thể rời và gây thương tích nghiêm trọng.
Sử dụng giá treo tường của LG được ủy quyền và liên hệ với đại lý tại địa phương hoặc nhân viên có trình độ tay nghề.
- Không siết quá chặt đinh vít vì điều này có thể gây hư hỏng cho TV và làm mất hiệu lực bảo hành.
- Sử dụng các đinh vít và giá treo tường đáp ứng các chuẩn VESA. Mọi hư hỏng hoặc chấn thương do sử dụng sai hoặc sử dụng phụ kiện không thích hợp đều không được nhà sản xuất bảo hành.



LƯU Ý

- Sử dụng các đinh vít được liệt kê trong thông số kỹ thuật đinh vít theo chuẩn VESA.
- Bộ giá treo tường bao gồm hướng dẫn lắp đặt và các bộ phận cần thiết.
- Giá treo tường không được cung cấp. Bạn có thể mua phụ kiện bổ sung từ đại lý địa phương.
- Chiều dài của đinh vít có thể khác tùy theo giá treo tường. Nhớ sử dụng chiều dài thích hợp.
- Để biết thêm thông tin, hãy tham khảo hướng dẫn đi kèm với giá treo tường.
- Khi lắp giá treo tường của bên thứ ba vào TV, hãy lắp ổ đệm bên trong của giá treo tường vào các lỗ của giá TV treo tường để di chuyển TV của bạn theo góc đối đỉnh. Đảm bảo không sử dụng ổ đệm cho giá treo tường của LG. (Chỉ UC97**, UG88**)

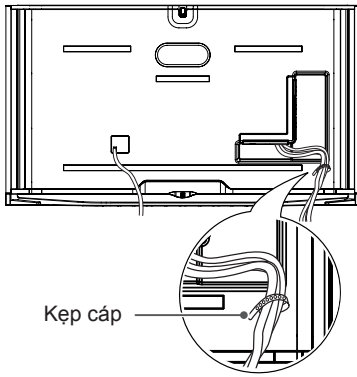


Làm vệ sinh cáp

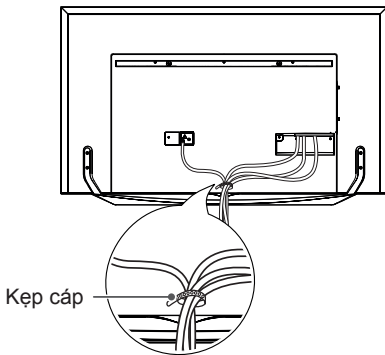
Hình ảnh minh họa có thể khác so với TV của bạn.

- 1 Tập hợp và buộc cáp bằng kẹp cáp.

(Chỉ 65/79/84UB98**)

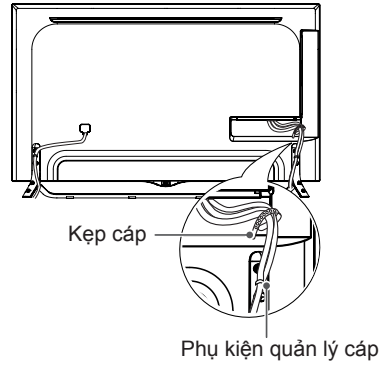


(Chỉ UG88**)

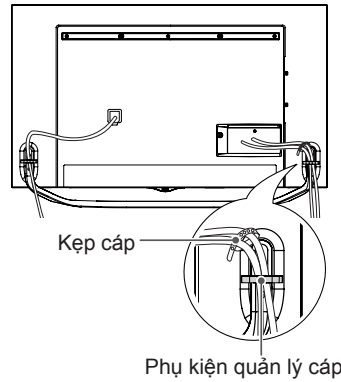


- 1 Tập hợp và buộc cáp bằng kẹp cáp.
- 2 Cố định phụ kiện quản lý cáp vào TV.

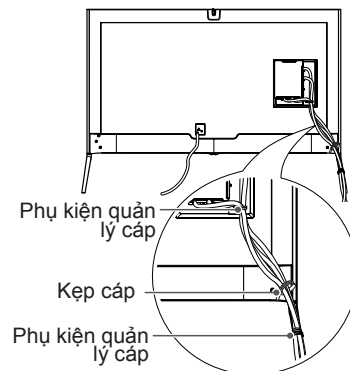
(Chỉ UB85**, UB93**, UB95**)



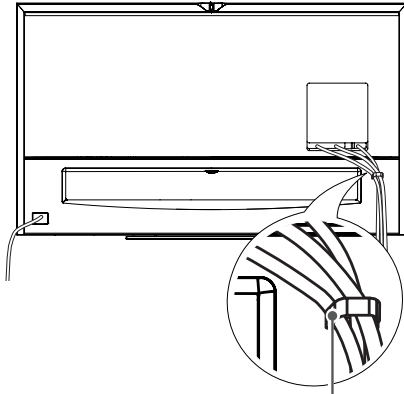
(Chỉ UC97**)



(Chỉ 98UB98**)



1 Cố định chặt phụ kiện quản lý cáp vào TV.
(Chỉ UC9*)



Phụ kiện quản lý cáp



THẬN TRỌNG

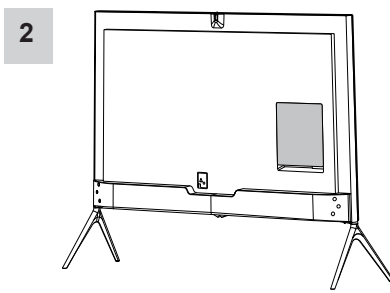
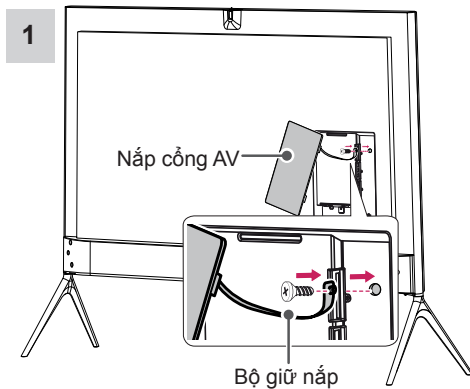
- Không di chuyển TV bằng cách nắm vào kẹp cáp vì kẹp cáp có thể bị vỡ, gây thương tích và làm hỏng TV.

Lắp ráp nắp đậy thẻ AV

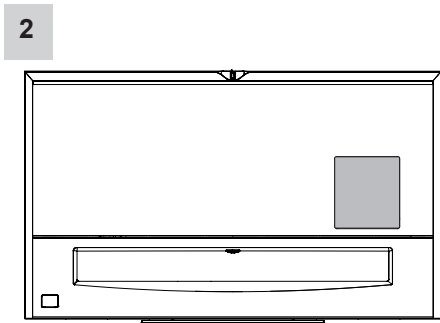
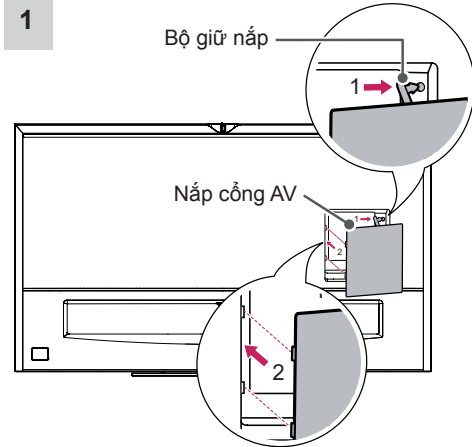
- 1 Lắp bộ giữ nắp đi kèm với nắp cổng AV vào lỗ thân chính của sản phẩm như minh họa.
- 2 - Chỉ 98UB98** : Lắp nắp cổng lên phần cổng AV.
- Chỉ UC9* : Lắp nắp cổng AV bằng cách lắp nắp vào lỗ trái của cổng.

Nắp vẫn gắn vào bằng nam châm.

(Chỉ 98UB98**)



(Chỉ UC9*)

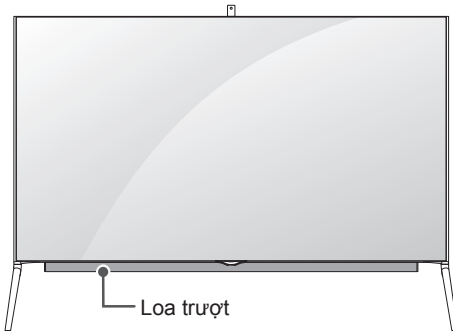


THẬN TRỌNG

- Nếu bạn không lắp bộ giữ nắp, nắp có thể rơi ra và gây thương tích.

Sử dụng loa trượt

(Chỉ 98UB98**)

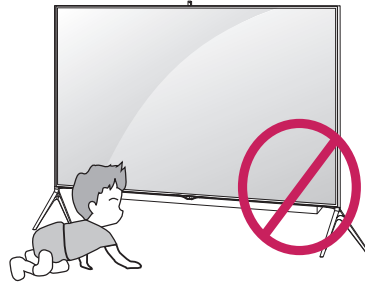


- 1 Khi **BẬT** TV - loa ẩn sẽ trượt ra khỏi phần trong của TV.
- 2 Chuyển tới (Màn hình chính) \rightarrow (Cài đặt) \rightarrow **ÂM THANH** \rightarrow **ĐẦU RA ÂM THANH** \rightarrow **Loa trượt** để đặt Loa trượt.
 - Không dùng lực quá mạnh khi vận hành Loa trượt bên trong vì nó có thể khiến loa bị hỏng.
 - Đảm bảo loa ở vị trí mở khi xem TV vì âm thanh sẽ bất thường hoặc bị méo.
- 3 Khi vận chuyển TV, hãy đảm bảo đóng Loa trượt. Nếu Loa trượt mở khi được vận chuyển, loa có thể bị hỏng, dẫn đến hoạt động không đúng chức năng.
 - Để đóng Loa trượt, hãy chuyển tới **ÂM THANH** \rightarrow **ĐẦU RA ÂM THANH** \rightarrow **Loa trượt**, chọn 'Mở khi TV bật' và nhấn nút (NGUỒN).

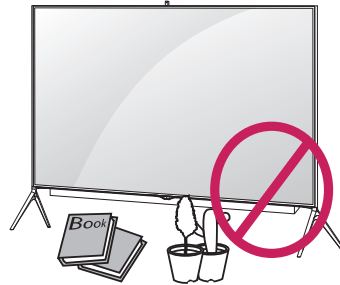


THẬN TRỌNG

- Khi loa trượt đang hoạt động (khi TV bật/tắt), hãy đảm bảo không để trẻ em đưa tay vào gần bộ phận hoạt động của loa (ở phần dưới cùng của TV) và không bò vào không gian bên dưới TV.
 - Tay của trẻ có thể bị kẹt và bị thương do hoạt động của loa.



- Không để các đồ vật bên dưới TV.
 - Điều này có thể khiến bộ phận hoạt động của loa gặp sự cố.



Sử dụng camera tích hợp

(Chỉ UB98**, UC9*)

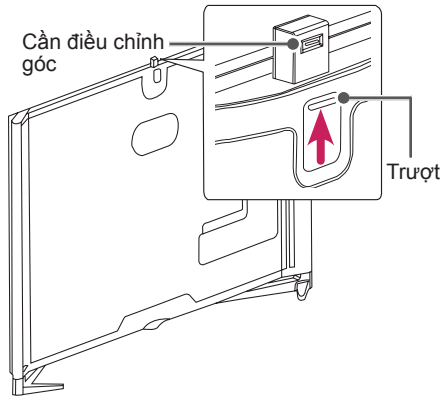
Bạn có thể gọi điện video qua Skype hoặc sử dụng chức năng nhận dạng chuyển động bằng camera tích hợp của TV.
TV này không hỗ trợ sử dụng camera bên ngoài.

! LƯU Ý

- Trước khi sử dụng camera tích hợp sẵn, bạn cần biết rằng bạn chịu trách nhiệm pháp lý đối với việc sử dụng hoặc việc sử dụng sai camera theo luật của quốc gia liên quan kể cả luật hình sự.
- Các luật có liên quan bao gồm Luật Bảo vệ thông tin cá nhân trong đó quy định việc xử lý và truyền thông tin cá nhân và luật quy định giám sát camera tại nơi làm việc và các nơi khác.
- Khi sử dụng camera tích hợp, hãy tránh các trường hợp đáng ngờ, phi pháp hay trái đạo đức. Ngoài ra, ở những địa điểm hoặc sự kiện công cộng, bạn phải xin phép mới được chụp ảnh. Chúng tôi khuyên bạn nên tránh các trường hợp sau đây:
 - (1) Sử dụng camera ở những khu vực cấm sử dụng camera nói chung như nhà vệ sinh, phòng thay đồ, phòng tập thể dục và khu vực an ninh.
 - (2) Sử dụng camera gây vi phạm về quyền riêng tư.
 - (3) Sử dụng camera gây vi phạm các quy định hoặc luật có liên quan.

Chuẩn bị camera tích hợp

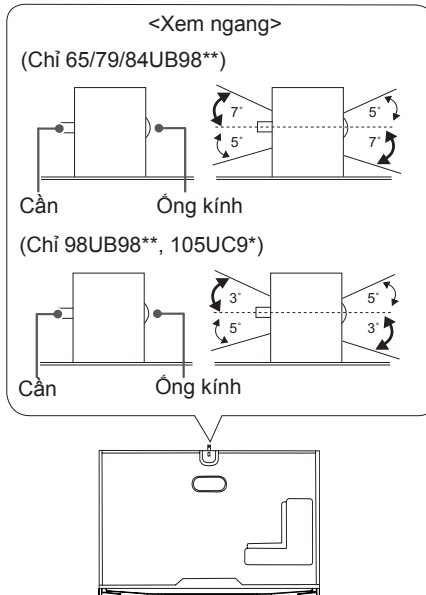
1 Kéo thanh trượt ở phía sau TV lên.



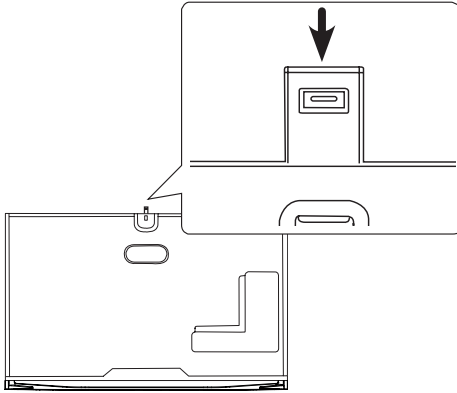
! LƯU Ý

- Tháo màng bảo vệ trước khi sử dụng camera tích hợp.

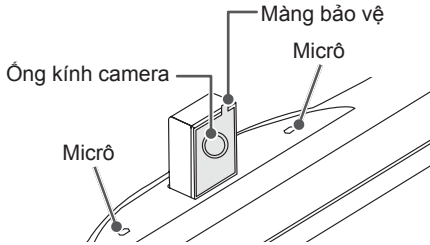
2 Bạn có thể điều chỉnh góc camera bằng cần điều chỉnh góc ở phía sau camera tích hợp.



- 3 Đẩy camera tích hợp xuống khi không sử dụng.



Tên các bộ phận của camera tích hợp



Kiểm tra phạm vi chụp của camera

- Nhấn nút (Màn hình chính) để truy cập menu **Home (Màn hình chính)**.
- Chọn **Camera** và sau đó nhấn nút **Bánh xe(OK)**.

! LƯU Ý

- Khoảng cách tối ưu để sử dụng chức năng nhận dạng chuyển động tĩnh từ camera là từ 1,5 m đến 4,5 m.

KẾT NỐI

Phần **KẾT NỐI** này chủ yếu sử dụng các sơ đồ cho kiểu sản phẩm 65UB980T.

Kết nối các thiết bị bên ngoài với TV và chuyển chế độ đầu vào để chọn thiết bị bên ngoài. Để biết thêm thông tin về kết nối thiết bị bên ngoài, hãy xem tài liệu hướng dẫn được cung cấp kèm theo từng thiết bị.

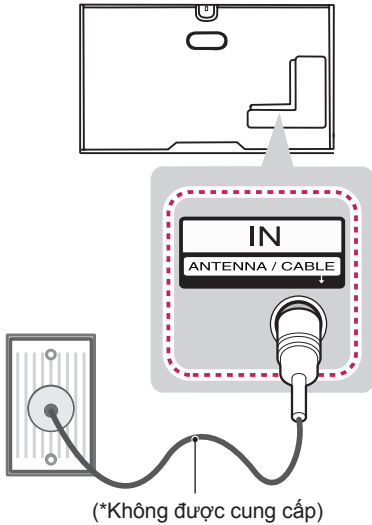
Các thiết bị bên ngoài sẵn có là: bộ thu HD, đầu phát DVD, VCR, hệ thống âm thanh, thiết bị lưu trữ USB, PC, máy quay hoặc máy ảnh, thiết bị chơi trò chơi và các thiết bị bên ngoài khác.

! LƯU Ý

- Kết nối thiết bị bên ngoài có thể khác so với kiểu sản phẩm.
- Kết nối thiết bị bên ngoài với TV bất kể thứ tự của cổng TV.
- Nếu bạn ghi chương trình TV trên thiết bị ghi DVD hoặc VCR, đảm bảo cắm cáp đầu vào tín hiệu TV vào TV qua thiết bị ghi DVD hoặc VCR. Để biết thêm thông tin về việc ghi, hãy xem tài liệu hướng dẫn được cung cấp kèm theo thiết bị kết nối.
- Tham khảo hướng dẫn sử dụng của thiết bị ngoài để biết hướng dẫn vận hành.
- Nếu bạn kết nối thiết bị chơi trò chơi với TV, hãy sử dụng cáp được cung cấp kèm theo thiết bị chơi trò chơi.
- Ở chế độ máy tính, có thể có nhiều liên quan đến độ phân giải, hình dọc, độ tương phản hoặc độ sáng. Nếu có nhiều, hãy thay đổi đầu ra của máy tính bằng độ phân giải khác, thay đổi tỷ lệ làm mới thành tỷ lệ khác hoặc điều chỉnh độ sáng và độ tương phản trên menu **HÌNH ẢNH** cho đến khi hình ảnh rõ ràng.
- Ở chế độ máy tính, một số cài đặt độ phân giải có thể không hoạt động đúng tùy thuộc vào card đồ họa.
- Nếu phát nội dung **ULTRA HD** trên PC, video hoặc âm thanh có thể gián đoạn từng hồi tùy theo hiệu năng PC của bạn.

Kết nối ăng-ten

Kết nối TV với ổ cắm ăng-ten trên tường bằng cáp RF (75 Ω).

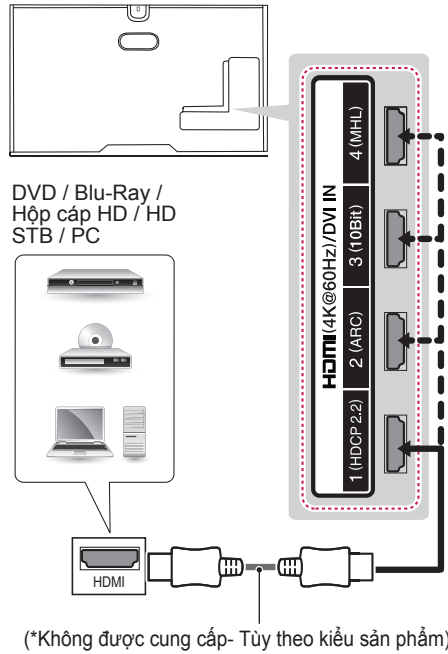


! LƯU Ý

- Sử dụng bộ chia tín hiệu để sử dụng nhiều hơn 2 TV.
- Nếu chất lượng hình ảnh kém, hãy lắp bộ khuếch đại tín hiệu để cải thiện chất lượng hình ảnh.
- Nếu chất lượng hình ảnh kém khi ăng-ten được kết nối, hãy thử căn chỉnh ăng-ten đúng hướng.
- Cáp ăng-ten và bộ chuyển đổi không được cung cấp.
- Âm thanh DTV được hỗ trợ: MPEG, Dolby Digital, Dolby Digital Plus, HE-AAC.
- TV này không thể nhận kênh phát UHD (3840 x 2160 pixel) trực tiếp vì các chuẩn có liên quan chưa được xác nhận.

Kết nối HDMI

Truyền tín hiệu video và âm thanh kỹ thuật số từ thiết bị bên ngoài tới TV. Kết nối thiết bị bên ngoài và TV bằng cáp HDMI như trong hình minh họa.



ARC (Audio Return Channel - Kênh phân hồi âm thanh)

- Thiết bị âm thanh bên ngoài hỗ trợ SIMPLINK và ARC phải được kết nối bằng cổng **HDMI (4K @ 60 Hz) / DVI IN 2 (ARC)**.
- Khi kết nối bằng cáp HDMI tốc độ cao, thiết bị âm thanh bên ngoài hỗ trợ đầu ra ARC SPDIF quang học mà không cần thêm cáp âm thanh quang học và hỗ trợ chức năng SIMPLINK.

1) Các thông số kỹ thuật HDMI có thể khác nhau đối với từng cổng đầu vào, vì vậy hãy đảm bảo kiểm tra thông số kỹ thuật của thiết bị trước khi kết nối.

2) Cổng **HDMI IN 3** đặc biệt phù hợp với những thông số kỹ thuật để thưởng thức video UHD (4:4:4, 4:2:2) có 4K @ 50/60 Hz. Tuy nhiên, video hoặc âm thanh có thể không được hỗ trợ tùy theo thông số kỹ thuật của thiết bị bên ngoài. Trong trường hợp đó, hãy sử dụng bất kỳ cổng HDMI IN nào khác.

3) Liên hệ với dịch vụ khách hàng để biết thêm thông tin về thông số kỹ thuật HDMI của mỗi cổng đầu vào.

Định dạng hỗ trợ 4K @ 50/60 Hz

Độ phân giải	Tốc độ khung hình (Hz)	Độ sâu màu/Lấy mẫu Chroma		
		8bit	10bit	12bit
3840 x 2160p 4096 x 2160p	50,00 59,94 60,00	YCbCr 4:2:0	YCbCr 4:2:0 ¹	
		YCbCr 4:2:2 ¹		
		YCbCr 4:4:4 ¹	-	-
		RGB 4:4:4 ¹	-	-

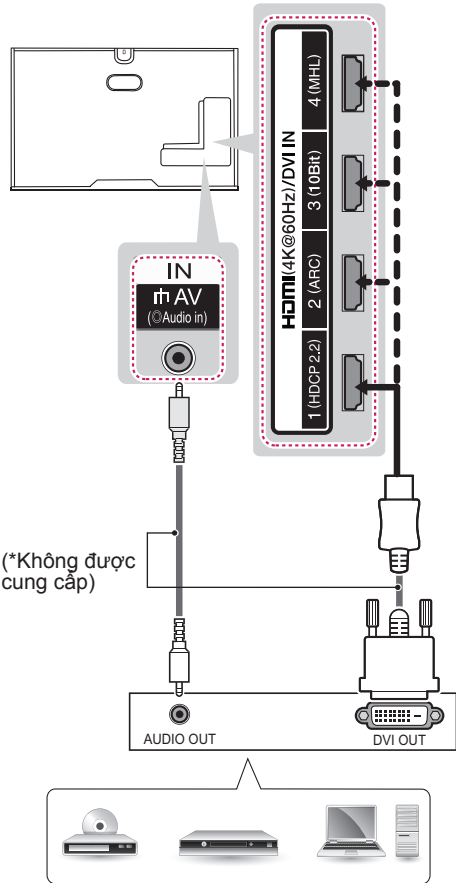
1 : Chỉ được hỗ trợ ở cổng **HDMI IN 3**

LƯU Ý

- Nên sử dụng TV có kết nối HDMI để có chất lượng hình ảnh tốt nhất.
- Sử dụng Cáp HDMI™ Tốc độ cao mới nhất có chức năng CEC (Customer Electronics Control - Điều khiển điện tử bởi khách hàng).
- Cáp HDMI™ Tốc độ cao được kiểm tra để truyền dẫn tín hiệu HD lên tới 1080p và hơn nữa.
- Định dạng âm thanh HDMI được hỗ trợ: Dolby Digital (32Khz, 44,1Khz, 48Khz), DTS(44,1Khz, 48Khz), PCM(32Khz, 44,1Khz, 48Khz, 96Khz, 192Khz)
- Khi bạn sử dụng cáp HDMI (HDMI cổng 3), chúng tôi khuyên bạn nên sử dụng cáp được cung cấp. Nếu bạn sử dụng cáp HDMI thông thường, hãy sử dụng cáp HDMI tốc độ cao (3m trở xuống). (Tùy theo kiểu sản phẩm)

Kết nối DVI sang HDMI

Truyền tín hiệu video kỹ thuật số từ thiết bị bên ngoài tới TV. Kết nối thiết bị bên ngoài và TV bằng cáp DVI-HDMI như trong hình minh họa. Để truyền tín hiệu âm thanh, hãy kết nối cáp âm thanh.



(*Không được cung cấp)

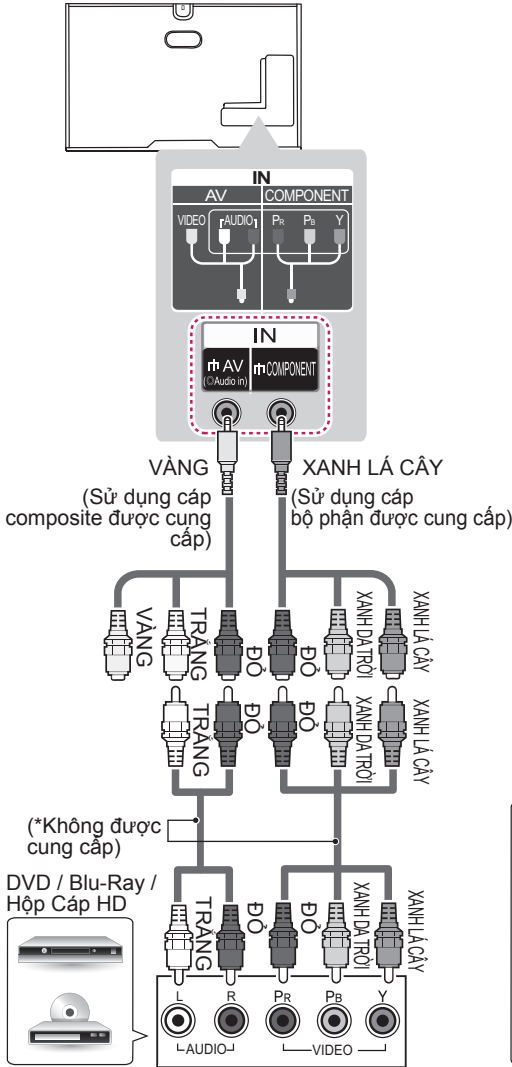
DVD / Blu-Ray / Hộp cấp HD / PC / HD STB

LƯU Ý

- Tùy thuộc vào card đồ họa, chế độ DOS có thể không hoạt động nếu Cáp HDMI sang DVI được sử dụng.
- Khi sử dụng cáp HDMI/DVI, chỉ một liên kết duy nhất được hỗ trợ.

Kết nối bộ phận

Truyền tín hiệu video và âm thanh analog từ thiết bị bên ngoài tới TV. Kết nối thiết bị bên ngoài và TV bằng cáp bộ phận như minh họa.

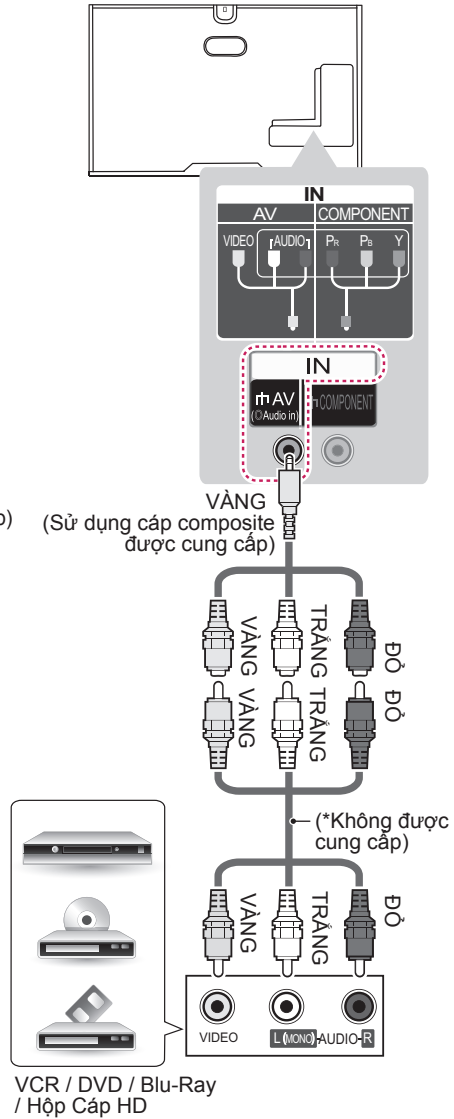


! LƯU Ý

- Nếu các cáp không được lắp đúng thì có thể làm hình ảnh hiển thị đen trắng hoặc biến đổi màu.

Kết nối composite

Truyền tín hiệu video và âm thanh analog từ thiết bị bên ngoài tới TV. Kết nối thiết bị bên ngoài và TV bằng cáp composite như minh họa.



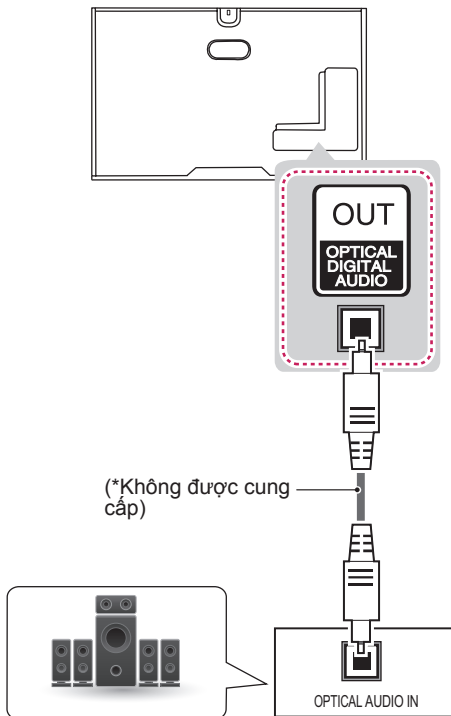
VCR / DVD / Blu-Ray / Hộp Cáp HD

Kết nối âm thanh

Bạn có thể sử dụng một hệ thống âm thanh bên ngoài tùy chọn của loa tích hợp.

Kết nối âm thanh quang học kỹ thuật số

Truyền tín hiệu âm thanh kỹ thuật số từ TV đến một thiết bị bên ngoài. Kết nối thiết bị bên ngoài và TV bằng cáp âm thanh quang học như trong hình minh họa.



Hệ thống âm thanh kỹ thuật số

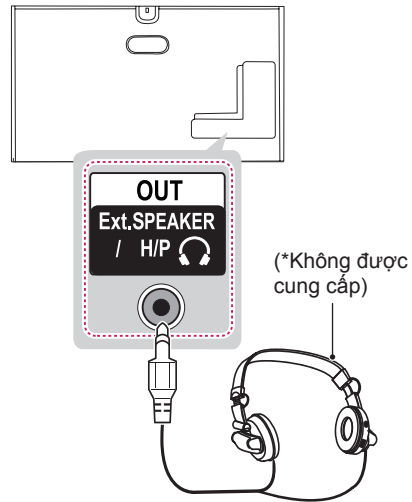


LƯU Ý

- Không nhìn vào cổng đầu ra quang. Nhìn vào tia la-de có thể làm hỏng mắt của bạn.
- Âm thanh có chức năng ACP (Audio Copy Protection - Chống sao chép âm thanh) có thể chặn đầu ra âm thanh kỹ thuật số.

Kết nối tai nghe

Truyền tín hiệu tai nghe từ TV đến thiết bị bên ngoài. Kết nối thiết bị bên ngoài và TV với tai nghe như minh họa.

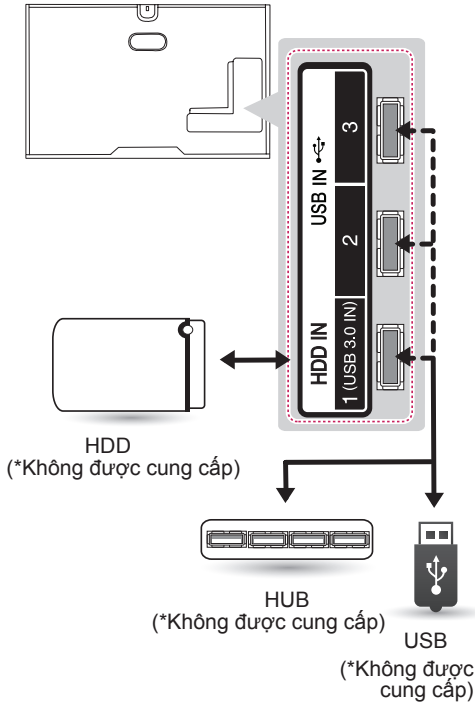


LƯU Ý

- Các mục trong menu **ÂM THANH** bị tắt khi kết nối tai nghe.
- ĐẦU RA ÂM THANH KỸ THUẬT SỐ QUANG HỌC không có khi kết nối tai nghe.
- Trở kháng của tai nghe: 16 Ω
- Công suất âm thanh tối đa của tai nghe: 0,627 mW đến 1,334 mW
- Kích thước giác cắm tai nghe: 0,35 cm

Kết nối USB

Kết nối một thiết bị lưu trữ USB như thẻ nhớ flash USB, ổ cứng gắn ngoài hoặc đầu đọc thẻ nhớ USB vào TV và truy cập menu SmartShare để sử dụng các tệp đa phương tiện khác nhau.

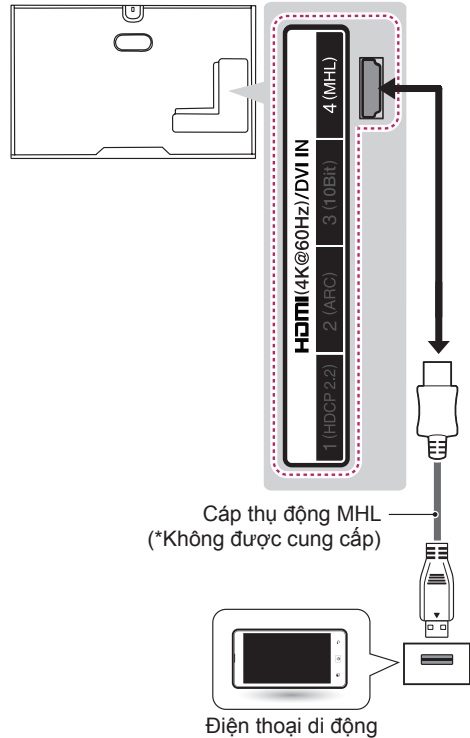


! LƯU Ý

- Một số USB Hub có thể không làm việc. Nếu một thiết bị USB được kết nối bằng USB Hub không được phát hiện, hãy kết nối trực tiếp thiết bị đó với cổng USB trên TV.
- Kết nối nguồn điện bên ngoài nếu USB của bạn cần.
- Kết nối qua USB 3.0 :
 - » Thiết bị USB nào đó có thể không hoạt động nếu nó không đáp ứng được chuẩn USB 3.0. Trong trường hợp đó, hãy kết nối với cổng **USB IN 2** hoặc **USB IN 3**.

Kết nối MHL

Liên kết độ nét cao di động (Mobile High-definition Link - MHL) là một giao diện để truyền tín hiệu nghe nhìn kỹ thuật số từ điện thoại di động đến TV.

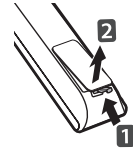


! LƯU Ý

- Kết nối điện thoại di động với cổng **HDMI (4K @ 60Hz) / DVI IN 4 (MHL)** để xem màn hình điện thoại trên TV.
- Cáp thụ động MHL cần thiết để kết nối TV và điện thoại di động.
- Kết nối này chỉ hoạt động với điện thoại hỗ trợ MHL.
- Một số ứng dụng có thể được vận hành bởi điều khiển từ xa.
- Đối với một số điện thoại di động hỗ trợ MHL, bạn có thể điều khiển bằng điều khiển từ xa thông minh.
- Rút cáp thụ động MHL khỏi TV khi:
 - » chức năng MHL tắt
 - » thiết bị di động của bạn đã sạc đầy ở chế độ chờ

ĐIỀU KHIỂN TỪ XA

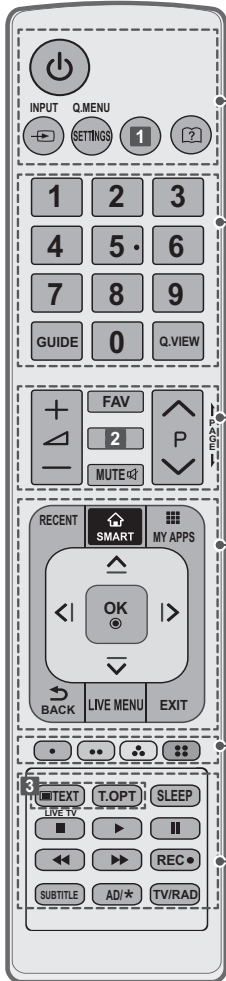
Mô tả trong sách hướng dẫn này được dựa trên các nút của điều khiển từ xa. Vui lòng đọc sách hướng dẫn này cẩn thận và sử dụng TV đúng cách. Để thay pin, mở nắp pin, thay pin (1,5 V AAA) khớp với các cực ⊕ và ⊖ với nhãn bên trong ngăn chứa pin và đóng nắp pin. Để tháo pin, hãy thực hiện các thao tác ngược lại với quy trình lắp pin.



THẬN TRỌNG

- Không sử dụng chung pin cũ và mới vì điều này có thể làm hỏng điều khiển từ xa.
- Ở TV kỹ thuật tương tự và một số quốc gia, một số nút điều khiển từ xa có thể không hoạt động.
- Bộ điều khiển từ xa sẽ không được bao gồm cho tất cả các thị trường bán hàng.

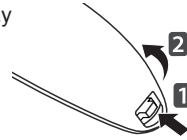
Nhớ hướng điều khiển từ xa vào bộ cảm biến từ xa trên TV.
(Tùy theo kiểu sản phẩm)



<p>⏻ (NGUỒN) Bật hoặc tắt TV.</p> <p>↔ INPUT Thay đổi nguồn đầu vào.</p> <p>⚙️ SETTINGS Truy cập các menu chính.</p> <p>1 INFO Xem thông tin về chương trình và màn hình hiện tại. (Tùy theo kiểu sản phẩm)</p> <p>1 RATIO Chính kích thước hình ảnh. (Tùy theo kiểu sản phẩm)</p> <p>Q. MENU Truy cập các menu nhanh.</p> <p>? (Hướng dẫn sử dụng) Xem hướng dẫn sử dụng.</p>
<p>Các nút số Nhập số.</p> <p>GUIDE Hiện thị hướng dẫn chương trình.</p> <p>Q.VIEW Trở về chương trình đã xem trước đó.</p> <p>+ / - Điều chỉnh mức âm lượng.</p> <p>FAV Truy cập danh sách chương trình yêu thích.</p> <p>2 3D Được sử dụng để xem video 3D. (Chỉ kiểu sản phẩm 3D) (Tùy theo kiểu sản phẩm)</p> <p>2 INFO Xem thông tin về chương trình và màn hình hiện tại. (Tùy theo kiểu sản phẩm)</p> <p>MUTE Tắt tất cả âm thanh.</p> <p>^ P v Cuộn qua các chương trình đã lưu.</p> <p>← PAGE → Di chuyển đến màn hình trước hoặc tiếp theo.</p>
<p>RECENT Hiện thị lịch sử trước đây.</p> <p>🏠 SMART Truy cập các menu Màn hình chính.</p> <p>📺 MY APPS Hiện thị danh sách ứng dụng.</p> <p>Các nút điều hướng (lên/xuống/trái/phải) Cuộn qua các menu hoặc tùy chọn.</p> <p>OK Chọn menu hoặc tùy chọn và xác nhận đầu vào.</p> <p>↶ BACK Quay lại mức trước.</p> <p>LIVE MENU Hiện thị danh sách Được đề xuất, Chương trình, Tìm kiếm và Đã ghi.</p> <p>EXIT Đóng màn hình hiển thị ảo và trở về chế độ xem TV.</p>
<p>Các nút màu sắc Những nút này truy cập các chức năng đặc biệt trong một số menu.</p> <p>(●): Đỏ, (●●): Xanh lục, (●●●): Vàng, (●●●●): Xanh lam)</p>
<p>3 CÁC NÚT TELETEXT Những nút này được sử dụng cho điện tín.</p> <p>SLEEP Đặt hẹn giờ ngủ.</p> <p>LIVE TV Trở lại TV TRỰC TIẾP.</p> <p>Các nút điều khiển (⏏, ▶, , ⏪, ⏩) Điều khiển nội dung trả phí, Time Các menu Machine hoặc SmartShare hoặc thiết bị tương thích với SIMPLINK (USB hoặc SIMPLINK hoặc Time Machine).</p> <p>REC ● Bắt đầu ghi và hiển thị menu ghi. (Chỉ kiểu sản phẩm Time Machine được hỗ trợ)</p> <p>SUBTITLE Gọi lại phụ đề ưu tiên trong chế độ kỹ thuật số.</p> <p>AD/* Bỏ qua cách nhấn nút AD, chức năng mô tả âm thanh sẽ được bật. (Tùy theo kiểu sản phẩm)</p> <p>TV/RAD Chọn chương trình Radio, TV và DTV.</p>

CHỨC NĂNG ĐIỀU KHIỂN TỪ XA THÔNG MINH

Khi thông báo "Pin điều khiển từ xa thông minh yếu. Thay pin." hiển thị, hãy thay pin. Để thay pin, hãy mở nắp pin, thay pin (1,5 V AA) khớp với các cực ⊕ và ⊖ với nhãn bên trong ngăn chứa pin, sau đó đóng nắp pin. Nhớ hướng điều khiển từ xa vào bộ cảm biến điều khiển từ xa trên TV.
 Để tháo pin, hãy thực hiện các thao tác lắp đặt theo chiều ngược lại.



THẬN TRỌNG

- Không sử dụng chung pin cũ và mới vì điều này có thể làm hỏng điều khiển từ xa.
- Ở TV kỹ thuật tương tự và một số quốc gia, một số nút điều khiển từ xa có thể không hoạt động.

(NGUỒN)
 Bật hoặc tắt TV.

Các nút điều hướng
 (lên/xuống/trái/phải)
 Nhấn nút lên, xuống, trái, phải để cuộn menu.
 Nếu bạn nhấn các nút \triangle , ∇ , \triangleleft hoặc \triangleright trong khi đang sử dụng con trỏ, con trỏ sẽ biến mất khỏi màn hình và Điều khiển từ xa thông minh sẽ hoạt động như điều khiển từ xa thông thường. Để hiển thị lại con trỏ trên màn hình, lắc Điều khiển từ xa thông minh sang trái và sang phải.

Ⓞ Bánh xe(OK)
 Nhấn phần giữa của nút Wheel (Bánh xe) để chọn một menu. Bạn có thể thay đổi chương trình bằng cách sử dụng nút Bánh xe.

Các nút màu
 Những nút này truy cập các chức năng đặc biệt trong một số menu.
 ($\color{red}{\square}$) : Đỏ, ($\color{green}{\square}$) : Xanh lục, ($\color{yellow}{\square}$) : Vàng, ($\color{blue}{\square}$) : Xanh lam

$\oplus \triangleleft \triangleright \ominus$
 Điều chỉnh mức âm lượng.

(QUAY LẠI)
 Quay lại mức trước.

(Màn hình chính)
 Truy cập menu Màn hình chính.

(Thoát để vào TRỰC TIẾP)
 Chuyển đổi giữa chương trình phát sóng (ăng-ten) và các đầu vào khác.

(Nhận dạng giọng nói)
 (Tùy theo kiểu sản phẩm)

P
 Cuộn qua các chương trình đã lưu.

123 /INPUT
 Hiện thị Màn hình từ xa.
 * Truy cập menu điều khiển đa năng. (Tùy theo kiểu sản phẩm)
 * Nhấn và giữ nút **123 /INPUT** sẽ hiển thị một menu để bạn chọn thiết bị bên ngoài kết nối với TV.

3D
 Được sử dụng để xem video 3D. (Chỉ kiểu sản phẩm 3D)

3D /RATIO
 *Nhấn và giữ nút **3D /RATIO** sẽ hiển thị menu để chỉnh kích thước hình ảnh. (Chỉ UC9*)

(TẮT TIẾNG)
 Tắt tất cả âm thanh.
 *Bằng cách nhấn và giữ nút **4D**, chức năng mô tả âm thanh sẽ được bật. (Chỉ Thái Lan)

Nhận dạng giọng nói (Tùy theo kiểu sản phẩm)



Yêu cầu kết nối mạng để sử dụng chức năng nhận diện giọng nói.

- 1 Nhấn nút Nhận dạng giọng nói.
- 2 Nói khi cửa sổ hiển thị giọng nói xuất hiện ở bên trái màn hình TV.


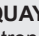
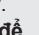
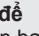

- Nhận dạng giọng nói có thể không thành công nếu bạn nói quá nhanh hoặc quá chậm.
- Không để Điều khiển từ xa thông minh cách mặt bạn quá 10 cm.
- Tốc độ nhận diện có thể khác nhau tùy theo đặc điểm của người dùng (giọng nói, phát âm, ngữ âm và tốc độ) và môi trường (tiếng ồn và âm lượng TV).

Đăng ký Điều khiển từ xa thông minh

Cách đăng ký Điều khiển từ xa thông minh


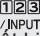

 (Bánh xe)	<p>Để sử dụng Điều khiển từ xa thông minh, trước tiên cần ghép nối điều khiển với TV.</p> <ol style="list-style-type: none"> 1 Lắp pin vào Điều khiển từ xa thông minh và bật TV. 2 Hướng điều khiển từ xa thông minh vào TV và nhấn  Bánh xe (OK) trên điều khiển từ xa. <p>* Nếu TV không đăng ký được Điều khiển từ xa thông minh, hãy thử lại sau khi tắt TV và bật lại.</p>
---	--

Cách hủy đăng ký Điều khiển từ xa thông minh

 (QUAY LẠI)	<p>Nhấn đồng thời các nút  (QUAY LẠI) và  (Màn hình chính) trong năm giây để hủy ghép nối Điều khiển từ xa thông minh và TV.</p> <p>* Nhấn và giữ  nút (Thoát đi vào TRỰC TIẾP) sẽ cho phép bạn hủy và đăng ký lại Điều khiển từ xa thông minh ngay lập tức.</p>
 (Màn hình chính)	

Cách sử dụng Điều khiển từ xa thông minh





- Lắc nhẹ Điều khiển từ xa thông minh sang phải và trái hoặc nhấn các nút  (**Màn hình chính**),  **INPUT**,  **3D** để con trỏ xuất hiện trên màn hình.
- » Con trỏ sẽ xuất hiện khi bạn xoay nút bánh xe (Tùy theo kiểu sản phẩm)
- Nếu không sử dụng con trỏ trong một khoảng thời gian nhất định hoặc Điều khiển từ xa thông minh được đặt trên bề mặt phẳng, con trỏ sẽ biến mất.
- Nếu con trỏ không phản ứng mượt mà, bạn có thể đặt lại con trỏ bằng cách di chuyển đến cạnh màn hình.
- Điều khiển từ xa thông minh tiêu tốn pin nhanh hơn điều khiển từ xa thông thường do các tính năng bổ sung.

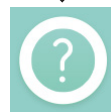
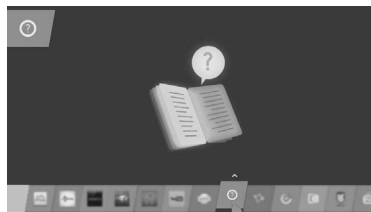
Cần trọng khi sử dụng điều khiển từ xa thông minh

- Sử dụng Điều khiển từ xa thông minh trong khoảng cách giao tiếp tối đa (10 m). Sử dụng Điều khiển từ xa thông minh ngoài khoảng cách này, hoặc có vật cản trở, có thể gây ra lỗi giao tiếp.
- Lỗi giao tiếp có thể xảy ra do các thiết bị gần đó. Các thiết bị điện như lò vi sóng hoặc sản phẩm LAN không dây có thể gây nhiễu vì chúng sử dụng cùng băng thông (2,4 GHz) như Điều khiển từ xa thông minh.
- Điều khiển từ xa thông minh có thể bị hỏng hoặc hoạt động sai chức năng nếu bị rơi hoặc bị tác động mạnh.
- Chú ý không để va vào đồ vật hoặc người khác ở gần khi đang sử dụng Điều khiển từ xa thông minh.
- Nhà sản xuất và người lắp đặt không thể cung cấp dịch vụ có liên quan đến sự an toàn của con người vì thiết bị không dây áp dụng có khả năng gây nhiễu sóng điện.
- Điểm truy cập (Access Point - AP) nên được đặt cách TV hơn 1 m. Nếu AP được lắp đặt gần hơn 1 m, Điều khiển từ xa thông minh có thể không hoạt động như mong muốn do nhiễu sóng.


SỬ DỤNG HƯỚNG DẪN SỬ DỤNG

Hướng dẫn Sử dụng cho phép bạn truy cập thông tin TV chi tiết dễ dàng hơn.

- 1 Nhấn nút  (**Màn hình chính**) để truy cập menu Màn hình chính.
- 2 Chọn **Hướng dẫn sử dụng** và nhấn nút  **Bánh xe(OK)**.



LƯU Ý

- Bạn cũng có thể truy cập Hướng dẫn sử dụng bằng cách nhấn  (Hướng dẫn sử dụng) trong điều khiển từ xa. (Tùy theo kiểu sản phẩm)

BẢO TRÌ

Làm vệ sinh TV

Vệ sinh TV định kỳ để TV hoạt động tốt nhất và kéo dài tuổi thọ của sản phẩm.



THẬN TRỌNG

- Đảm bảo tắt nguồn điện và rút dây nguồn và tắt cả các cáp khác trước tiên.
- Khi không ai xem và sử dụng TV trong thời gian dài, hãy rút dây điện ra khỏi ổ cắm trên tường để tránh hư hại có thể xảy ra do sét hoặc do hiện tượng tăng vọt điện áp.

Màn hình, khung, tủ và đế

- Để làm sạch bụi hoặc vết bẩn nhẹ, lau bề mặt bằng giẻ mềm, sạch và khô.
- Để làm sạch vết bẩn lớn, lau bề mặt bằng giẻ mềm thấm nước sạch hoặc dung dịch nước tẩy nhẹ pha loãng. Sau đó, lau ngay bằng giẻ sạch và khô.



THẬN TRỌNG

- Tránh chạm vào màn hình, vì điều này có thể dẫn đến hư hỏng màn hình.
- Không ấn, cọ hoặc đập vào bề mặt màn hình bằng móng tay hay vật sắc vì việc đó có thể làm xước màn hình và gây méo hình ảnh.
- Không dùng hóa chất vì hóa chất có thể làm hỏng sản phẩm.
- Không phun chất lỏng lên bề mặt. Nước vào trong TV có thể gây cháy, giật điện hoặc hỏng hóc.

Dây nguồn


Làm sạch bụi bẩn tích tụ trên dây nguồn theo định kỳ.

KHẮC PHỤC SỰ CỐ

Vấn đề	Giải pháp
Không thể điều khiển TV bằng điều khiển từ xa.	<ul style="list-style-type: none"> • Kiểm tra cảm biến điều khiển từ xa trên sản phẩm và thử lại. • Kiểm tra xem có chướng ngại vật giữa sản phẩm và điều khiển từ xa hay không. • Kiểm tra xem pin còn hoạt động và được lắp đúng hay không (+ với +, - với -).
Không có hình ảnh hiển thị và không có âm thanh.	<ul style="list-style-type: none"> • Kiểm tra xem bạn đã bật sản phẩm chưa. • Kiểm tra xem dây điện đã được nối vào ổ cắm điện trên tường chưa. • Kiểm tra xem có vấn đề trong ổ cắm điện trên tường hay không bằng cách kết nối các sản phẩm khác.
TV tắt đột ngột.	<ul style="list-style-type: none"> • Kiểm tra cài đặt điều khiển nguồn. Nguồn điện có thể bị mất. • Kiểm tra xem tính năng Hẹn giờ ngủ / Hẹn giờ tắt có được bật trong cài đặt HẸN GIỜ không. • Nếu không có tín hiệu trong khi TV được bật, TV sẽ tự động tắt sau 15 phút không hoạt động.
Khi kết nối với máy tính (HDMI / DVI), thông báo 'No signal' (Không có tín hiệu) hoặc 'Invalid Format' (Định dạng không hợp lệ) sẽ hiển thị.	<ul style="list-style-type: none"> • Bật/tắt TV bằng điều khiển từ xa. • Kết nối lại cáp HDMI. • Khởi động lại PC khi TV đang bật.

ĐẶC TÍNH KỸ THUẬT

(Chỉ UB98**, UC9*)

Thông số kỹ thuật mô-đun không dây (LGSWF41)	
Chuẩn	IEEE 802,11a/b/g/n/ac
Dải tần số	2400 đến 2483,5MHz 5150 đến 5250 MHz 5725 đến 5850 MHz (đối với các quốc gia ngoài EU)
Công suất đầu ra (Tối đa)	802,11a: 14,5 dBm 802,11b: 16 dBm 802,11g: 13,5 dBm 802,11n - 2,4GHz: 14 dBm 802,11n - 5GHz: 15,5 dBm 802,11ac - 5GHz : 16 dBm
<ul style="list-style-type: none"> • Vì kênh dải tần được sử dụng theo quốc gia có thể khác nhau, người dùng không thể thay đổi hoặc điều chỉnh tần số hoạt động và sản phẩm này được thiết lập cho băng tần số trong khu vực. • Nên lắp đặt và sử dụng thiết bị này ở khoảng cách tối thiểu là 20 cm giữa thiết bị và cơ thể bạn. Và cụm từ này dành cho tuyên bố chung để xem xét môi trường người dùng. 	
	

Mô-đun Bluetooth (BM-LDS401)	
Chuẩn	Bluetooth Phiên bản 3.0
Phạm vi tần số	2400 đến 2483,5MHz
Công suất đầu ra (Tối đa)	10dBm trở xuống

(Chỉ UB85**, UB93**, UB95**, UC97**, UG88**)

Thông số kỹ thuật mô-đun không dây (LGSBW41)			
LAN không dây		Bluetooth	
Chuẩn	IEEE 802,11a/b/g/n	Chuẩn	Bluetooth Phiên bản 3.0
Dải tần số	2400 đến 2483,5MHz 5150 đến 5250 MHz 5725 đến 5850 MHz (đối với các quốc gia ngoài EU)	Dải tần số	2400 đến 2483,5MHz
Công suất đầu ra (Tối đa)	802,11a: 13 dBm 802,11b: 15 dBm 802,11g: 14 dBm 802,11n - 2,4GHz: 16 dBm 802,11n - 5GHz: 16 dBm	Công suất đầu ra (Tối đa)	10dBm trở xuống
<ul style="list-style-type: none"> Vì kênh dải tần được sử dụng theo quốc gia có thể khác nhau, người dùng không thể thay đổi hoặc điều chỉnh tần số hoạt động và sản phẩm này được thiết lập cho băng tần số trong khu vực. Nên lắp đặt và sử dụng thiết bị này ở khoảng cách tối thiểu là 20 cm giữa thiết bị và cơ thể bạn. Và cụm từ này dành cho tuyên bố chung để xem xét môi trường người dùng. 			
<h1>CE 0197!</h1>			

Các thông số kỹ thuật của sản phẩm biểu thị ở trên có thể thay đổi mà không thông báo trước do quá trình nâng cấp chức năng sản phẩm.

Để biết nguồn điện và mức tiêu thụ điện, hãy tham khảo nhãn gắn trên sản phẩm.

KIỂU SẢN PHẨM		49UB85**	55UB85**	60UB85**		
		49UB850T-TA 49UB859Y-TA	55UB850T-TA 55UB859Y-TA	60UB850T-TA 60UB859Y-TA		
Kích thước (D x C x R)	Có đế (mm)	1093 x 689 x 242	1233 x 766 x 260	1341 x 834 x 270		
	Không có đế (mm)	1093 x 646 x 38,2	1233 x 727 x 37,8	1341 x 788 x 39,1		
Trọng lượng	Có đế (kg)	18,2	21,2	26,7		
	Không có đế (kg)	17,5	20,5	25,8		
Yêu cầu về điện		AC 100-240 V~ 50 / 60 Hz	AC 100-240 V~ 50 / 60 Hz	AC 100-240 V~ 50 / 60 Hz		
KIỂU SẢN PHẨM		65UB93**	55UB95**	65UB95**		
		65UB930T-TA 65UB939Y-TA	55UB950T-TA 55UB959Y-TA	65UB950T-TA 65UB959Y-TA		
Kích thước (D x C x R)	Có đế (mm)	1452 x 914 x 300	1232 x 782 x 260	1452 x 914 x 300		
	Không có đế (mm)	1452 x 858 x 37	1232 x 734 x 37,0	1452 x 858 x 37		
Trọng lượng	Có đế (kg)	34,8	23,8	34,8		
	Không có đế (kg)	33,7	23,1	33,7		
Yêu cầu về điện		AC 100-240 V~ 50 / 60 Hz	AC 100-240 V~ 50 / 60 Hz	AC 100-240 V~ 50 / 60 Hz		
KIỂU SẢN PHẨM		65UB98**	79UB98**	84UB98**		
		65UB980T-TA 65UB989Y-TA 65UB980T-TB 65UB989Y-TB	79UB980T-TA 79UB989Y-TA 79UB980T-TB 79UB989Y-TB	84UB980T-TA 84UB989Y-TA 84UB980T-TB 84UB989Y-TB		
		Kích thước (D x C x R)	Có đế (mm)	1560 x 884 x 264	1874 x 1075 x 330,6	2024 x 1172 x 342
			Không có đế (mm)	1560 x 849 x 75	1874 x 1030 x 86,8	2024 x 1122 x 85,8
Trọng lượng	Có đế (kg)	39,9	60,6	77,7		
	Không có đế (kg)	37,6	57,1	73,7		
Yêu cầu về điện		AC 100-240 V~ 50 / 60 Hz	AC 100-240 V~ 50 / 60 Hz	AC 100-240 V~ 50 / 60 Hz		
KIỂU SẢN PHẨM		98UB98**	55UC97**	65UC97**		
		98UB980T-TA 98UB989Y-TA 98UB980T-TB 98UB989Y-TB	55UC970T-TA 55UC979Y-TA	65UC970T-TA 65UC979Y-TA		
		Kích thước (D x C x R)	Có đế (mm)	2303 x 1603 x 466,2	1238,7 x 757,5 x 289,0	1456,9 x 888,0 x 316,4
			Không có đế (mm)	2212 x 1270 x 114,3	1238,7 x 730 x 72,1	1456,9 x 853,2 x 71,5
Trọng lượng	Có đế (kg)	102,2	27,7	34,6		
	Không có đế (kg)	97,2	26,2	32,9		
Yêu cầu về điện		AC 100-240 V~ 50 / 60 Hz	AC 100-240 V~ 50 / 60 Hz	AC 100-240 V~ 50 / 60 Hz		

KIỂU SẢN PHẨM		79UG88**	105UC9*
		79UG880T-TA 79UG889Y-TA	105UC9T-TA 105UC9Y-TA
Kích thước (D x C x R)	Có đế (mm)	1769 x 1063 x 344	2494 x 1512 x 486
	Không có đế (mm)	1769 x 1032 x 76	-
Trọng lượng	Có đế (kg)	62,9	155
	Không có đế (kg)	55,3	-
Yêu cầu về điện		AC 100-240 V~ 50 / 60 Hz	AC 100-240 V~ 50 / 60 Hz

Điều kiện môi trường	Nhiệt độ hoạt động	0 °C đến 40 °C
	Độ ẩm hoạt động	Dưới 80 %
	Nhiệt độ bảo quản	-20 °C đến 60 °C
	Độ ẩm bảo quản	Dưới 85 %

	TV kỹ thuật số (Tùy theo quốc gia)	TV analog (Tùy theo quốc gia)
Hệ thống TV	DVB-T(*DVB-T/T2)	PAL B/B, PAL B/G, PAL D/K, PAL-I SECAM B/G, SECAM D/K NTSC-M
Phạm vi chương trình	VHF, UHF	VHF, UHF, CATV
Số lượng tối đa chương trình có thể lưu	DVB-T/T2 & TV analog : 1.500	
Trở kháng ăng-ten bên ngoài	75 Ω	

* : Chỉ các kiểu sản phẩm hỗ trợ DVB-T2.

THÔNG TIN VỀ SẢN PHẨM (LCD/PDP TV)

1. Thông tin về sản phẩm

- Tên sản phẩm:

Sách này sử dụng cho nhiều dòng sản phẩm, xem ký hiệu của tên model bên ngoài hộp và đối chiếu thông tin về tên sản phẩm dưới đây:

- * LCD TV : Tivi màn hình tinh thể lỏng
- * PLASMA TV : Tivi màn hình mỏng công nghệ plasma (TV plasma)
- * LED LCD TV : Tivi màn hình tinh thể lỏng sử dụng công nghệ LED
- * OLED TV : Tivi màn hình tinh thể lỏng sử dụng công nghệ đèn đi-ốt chiếu sáng hữu cơ.

- Hãng sản xuất: **CÔNG TY TNHH LG Electronics**

- Khối lượng kích thước: Xem thông tin ngoài hộp

2. Giải thích về các thông tin trên nhãn sản phẩm

MODEL :
ĐIỆN ÁP:
SỐ THỨ TỰ:
THÁNG SẢN XUẤT:
MÃ SẢN XUẤT:

MODEL : Tên Model

ĐIỆN ÁP : Điện áp sử dụng **100 (110) ~ 240 VAC 50/60Hz**, công suất tiêu thụ được ghi trên nhãn dán phía sau Tivi. (sau giá trị điện áp sử dụng **W (oát)** hoặc **A (ampe)**). Mỗi liên hệ $P=0.95UI$ với P là công suất (W) U là điện áp sử dụng (V) và I là dòng tiêu thụ.

SỐ THỨ TỰ : Số thứ tự của sản phẩm xuất xưởng

THÁNG SẢN XUẤT: Tháng - Năm sản xuất sản phẩm

MÃ SẢN XUẤT : Tên đầy đủ của model, dành cho nhà sản xuất quản lý

“Xin hãy đọc kỹ hướng dẫn sử dụng trước khi sử dụng sản phẩm”



Ghi lại số kiểu và số sêri của TV.
Xem nhãn ở vỏ sau và đưa thông tin này
cho đại lý của bạn khi yêu cầu bất cứ
dịch vụ nào.

KIỂU _____

SỐ SÊRI _____

(chỉ DTV)
DVB[®]
Digital Video
Broadcasting