



SRPSKI

PRIRUČNIK ZA KORIŠĆENJE KLIMA UREĐAJ

Pažljivo pročitajte ovaj priručnik pre korišćenja uređaja i sačuvajte ga za buduću referencu.

TIP : VENTILATOR
Prevod originalne instrukcije

SADRŽAJ

Mere predostrožnosti.....	3
Pre puštanja u rad.....	6
Uvod.....	7
Uputstva za korišćenje (dodatna oprema).....	10
Bezbednost elektro instalacije ...	14
Karakteristike	15
Održavanje i servisiranje.....	17
Stavke za proveru pre prijave kvara	22



ZA VAŠU EVIDENCIJU

Zapišite broj modela i serijski broj ovde:

Br. Modela

Serijski br.

Možete ih pronaći na nalepnici sa bočne strane svakog uređaja.

Ime distributera

Datum kupovine

■ Spojite priznaticu na ovoj strani u slučaju da vam zatreba da dokažete datum kupovine ili zbog reklamacije tokom garantnog roka.



PROČITAJTE OVAJ PRIRUČNIK

Pronaći ćete mnogo korisnih saveta za pravilno korišćenje i održavanje ventilatora. Samo malo preventivnih mera sa vaše strane može vam uštedeti mnogo vremena i novca tokom korišćenja ventilatora.

Pronaći ćete mnogo odgovora za rešenje uobičajenih problema u grafikonu Stavke za proveru pre prijave kvara. Ako pogledate naš grafikon **Stavke za proveru pre prijave kvara**, možda neće biti potrebe uopšte da zovete servis.



MERE PREDOSTROŽNOSTI

- Za popravku ili održavanje uređaja se obratite ovlašćenom serviseru.
- Za instalaciju uređaja se obratite monteru.
- Ventilator nije namenjen za korišćenje od strane dece ili invalida bez nadzora.
- Decu treba nadgledati kako se ne bi igrala sa ventilatorom.
- Kada treba zameniti kabl za napajanje, to treba da vrše ovlašćena lica, i to samo originalnim rezervnim delovima.
- Instalaciju moraju da vrše samo kvalifikovana i ovlašćena lica, i to u skladu sa nacionalno priznatim sigurnosnim standardom za projektovanje, konstrukciju i održavanje električnih kola.



Mere predostrožnosti

Da biste sprečili povrede korisnika ili drugih ljudi, morate slediti ova uputstva:

- Pogrešno korišćenje zbog nepoštovanja uputstava može da izazove povrede ili štetu. Step en ozbiljnosti klasifikovan je po sledećim oznakama:

! UPOZORENJE Ovaj simbol ukazuje na mogućnost smrti ili ozbiljne povrede.

! OPREZ Ovaj simbol ukazuje na mogućnost povrede ili oštećenja.

- Značenja simbola korišćenih u ovom priručniku su prikazana ispod.



Nikako nemojte ovo raditi.



Obavezno sledite uputstva.

! UPOZORENJE

■ Instalacija

Nemojte koristiti prekidač koji je oštećen ili nižeg napona. Ovaj uređaj koristite sa predviđenim naponom.

- Postoji rizik od požara ili strujnog udara.

Za radove sa strujom se obratite distributeru, prodavcu, kvalifikovanom električaru ili ovlašćenom servisnom centru.

- Nemojte rasklapati ili popravljati proizvod. Postoji rizik od požara ili strujnog udara.

Uvek izvršite uzemljenje proizvoda.

- Postoji rizik od požara ili strujnog udara.

Pravilno postavite ploču i poklopac kontrolne table.

- Postoji rizik od požara ili strujnog udara.

Uvek instalirajte struju i prekidač predviđenog napona.

- Nepravilno ožičenje ili instalacija može izazvati požar ili strujni udar

Koristite prekidač ili osigurač ispravnog napona.

- Postoji rizik od požara ili strujnog udara.

Nemojte menjati ili produžavati kabl za napajanje.

- Postoji rizik od požara ili strujnog udara.

Nemojte instalirati, uklanjati ili ponovo instalirati jedinicu sami (odnosi se na korisnika).

- Postoji rizik od požara, strujnog udara, eksplozije ili povrede.

Budite oprezni prilikom raspakovanja i instalacije proizvoda

- Oštre ivice mogu da izazovu povrede. Budite posebno oprezni oko ivica kućišta i krilca na kondenzatoru i isparivaču.

Za instalaciju se uvek obratite distributeru ili ovlašćenom servisnom centru.

- Postoji rizik od požara, strujnog udara, eksplozije ili povrede.

Nemojte postavljati proizvod na oštećeno postolje.

- To može izazvati povredu, nesreću ili oštećenje proizvoda.

Nemojte ostavljati ventilator da dugo radi u uslovima velike vlažnosti vazduha ili kada su vrata ili prozor otvoreni.

- Može doći do kondenzovanja vlage i vlaženja ili oštećenja nameštaja.

Za ponovnu instalaciju istog uređaja se uvek obratite distributeru ili ovlašćenom servisnom centru.

- Postoji rizik od požara, strujnog udara, eksplozije ili povrede.

Ne otvarajte poklopac za održavanje sa glavnog tela tokom rada.

- U suprotnom može doći do strujnog udara.

Koristite spoljnu rupu za usisni vazduh sa postavljenom mrežom kako bi sprečili da ptice ulete.

- Uklonite strana tela kao što je ptičje gnezdo. U suprotnom možete smanjiti nivo kiseonika u prostoriji.

Postavite dovod vazduha tamo gde zagađeni vazduh ne može direktno biti usisan.

- To može da izazove razne poteškoće, uključujući gušenje usled inhalacije štetnih gasova (CO, itd.)

Postavite uređaj na mesto koje može da izdrži njegovu težinu.

- U suprotnom može da izazove nesreću usled pada uređaja.

■ Rad

Vodite računa da se kabl za napajanje ne izvuče ili ošteti tokom rada.

- Postoji rizik od požara ili strujnog udara.

Nemojte stavljati ništa preko kabla za napajanje.

- Postoji rizik od požara ili strujnog udara.

Tokom rada nemojte povezivati ili isključivati napajanje.

- Postoji rizik od požara ili strujnog udara.

Nemojte dodirivati uređaj (niti raditi sa uređajem) mokrim rukama.

- Postoji rizik od požara ili strujnog udara.

Nemojte ostavljati grejalicu ili druge uređaje u blizini kabla za napajanje.

- Postoji rizik od požara i strujnog udara.

Vodite računa da voda ne dopre do električnih delova.

- Postoji rizik od požara, kvara uređaja ili strujnog udara.

Nemojte čuvati ili koristiti zapaljivi gas ili materijale u blizini uređaja.

- Postoji rizik od požara ili kvara uređaja.

Kada postoji curenje zapaljivog gasa, isključite dovod gasa i otvorite prozor za ventilaciju pre nego što uključite uređaj.

- Nemojte koristiti telefon ili uključivati i isključivati prekidače. Postoji rizik od eksplozije ili požara.

Iako se čuje neki čudan zvuk, ili iz uređaja izlazi dim, isključite prekidač

- Postoji rizik od strujnog udara ili požara.

Zaustavite rad uređaja i zatvorite prozor u slučaju oluje ili uragana. Ako je moguće, uklonite uređaj dalje od prozora pre dolaska uragana.

- Postoji rizik od oštećenja imovine, kvara uređaja ili strujnog udara.

Kada se uređaj natopi vodom (u poplavi ili upadnu u vodu), obratite se ovlašćenom servisnom centru.

- Postoji rizik od požara ili strujnog udara.

Vodite računa da voda ne prodre u uređaj.

- Postoji rizik od požara, strujnog udara ili oštećenja uređaja.

Prilikom čišćenja ili održavanja uređaja, isključite prekidač.

- Postoji rizik od strujnog udara.

Kada uređaj ne planirate da koristite duže vreme, iskopčajte kabl za napajanje ili isključite prekidač.

- Postoji rizik od oštećenja uređaja ili kvara, ili nenamernog uključivanja.

Izbegavajte upotrebu protivpožarne opreme

- Postoji rizik od požara.

Ne dirajte sklopku ili prekidač mokrim rukama.

- Postoji rizik od strujnog udara.

Koristite stabilnu stolicu ili merdevine prilikom čišćenja ili održavanja proizvoda.

- Budite pažljivi i izbegavajte povrede.

OPREZ

■ Instalacija

Za podizanje ili transport uređaja potrebno je dvoje ili više ljudi.

- Vodite računa da ne dođe do povrede.

Nemojte instalirati uređaj na mestima gde će biti direktno izložen morskome vetru (kapljicama soli).

- To može da izazove koroziju proizvoda. Korozija, naročito na krilcima kondenzatora i isparivača, može da izazove kvar uređaja ili neefikasan rad.

■ Rad

Nemojte izlagati kožu direktno hladnom vazduhu duže vreme. (Nemojte sedeti na promaji.)

- To može škoditi vašem zdravlju.

Ne koristite proizvod u posebne namene, kao što je čuvanje hrane, umetnina itd. To je potrošački ventilator a ne precizni rashladni sistem.

- Postoji rizik od oštećenja ili gubitka stvari.

Za čišćenje koristite meku krpu. Nemojte koristiti grube deterdžente, razređivače i sl.

- Postoji rizik od požara, strujnog udara ili oštećenja plastičnih delova uređaja.

Nemojte gaziti ili stavljati nešto na uređaj. (Spoljne jedinice)

- Postoji rizik od povrede i kvara uređaja.

Koristite stabilnu stolicu ili merdevine prilikom čišćenja ili održavanja proizvoda.

- Potrudite se da izbegnete povrede.

Pre puštanja u rad

Priprema za rad

1. Za instalaciju se obratite stručnom monteru.
2. Propisno uključite kabl u priključak za napajanje.
3. Koristite struju predviđenog napona.
4. Ne koristite produžni kabl.
5. Ne pokrećite niti prekidajte rad uređaja uključivanjem/isključivanjem kabla za napajanje.
6. Ukoliko je kabl/utikač oštećen, zamenite ga samo originalnim odgovarajućim delom.

Korišćenje

1. Izlaganje direktnom protoku vazduha tokom dužeg vremenskog perioda može biti opasno po zdravlje. Vodite računa da ukućani, kućni ljubimci ili biljke ne budu izloženi direktnom protoku vazduha tokom dužeg vremenskog perioda.
2. Zbog mogućnosti smanjenja količine kiseonika, provetravajte prostoriju kada koristite i šporet ili neki uređaj za zagrevanje.
3. Nemojte koristiti klima uređaj za nepredviđene posebne namene (npr. za čuvanje preciznih uređaja, hrane, kućnih ljubimaca i umetničkih dela.) Takvom upotrebom može doći do njihovog oštećenja.

Čišćenje i održavanje

1. Nemojte dodirivati metalne delove uređaja kada uklanjate filter. Može doći do povreda prilikom rada sa oštrim metalnim ivicama.
2. Nemojte koristiti vodu za čišćenje unutrašnjosti ventilatora. Izlaganje vodi može upropastiti izolaciju, što može da izazove strujni udar.
3. Prilikom čišćenja uređaja, prvo proverite da su napajanje i prekidač isključeni. Ventilator se vrti velikom brzinom tokom rada. Postoji mogućnost povrede ako se napajanje uređaja slučajno uključi tokom čišćenja unutrašnjih delova uređaja.

Servisiranje

Za popravku i održavanje se obratite vašem ovlašćenom serviseru.

Uvod

Simboli korišćeni u ovom priručniku



Ovo je simbol upozorenja na rizik od strujnog udara.



Ovo je simbol upozorenja na rizike koji mogu dovesti do oštećenja ventilatora.

OBAVEŠTENJE

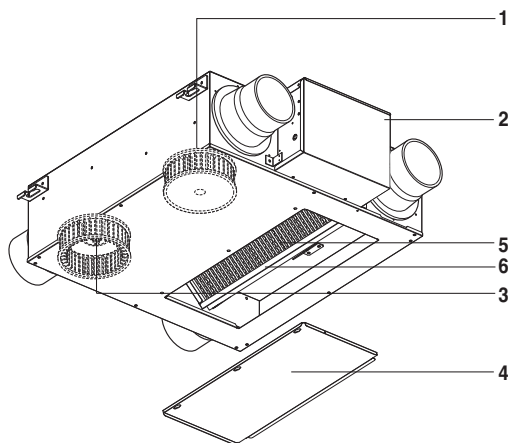
Ovaj simbol ukazuje na posebne napomene.

Funkcije



UPOZORENJE : Ovaj uređaj treba instalirati u skladu sa nacionalnim propisima o žičanom povezivanju. Ovaj priručnik služi kao vodič za objašnjenje funkcija proizvoda.

Modeli: LZ-H015GBA2



1. Kompresor za dovodni vazduh

Kompresor za dovod spoljnog vazduha.

2. Kontrolna kutija

3. Kompresor za odvodni vazduh

Kompresor za izbacivanje zagađenog vazduha.

4. Poklopac za održavanje

5. Izmenjivač ukupne toplote

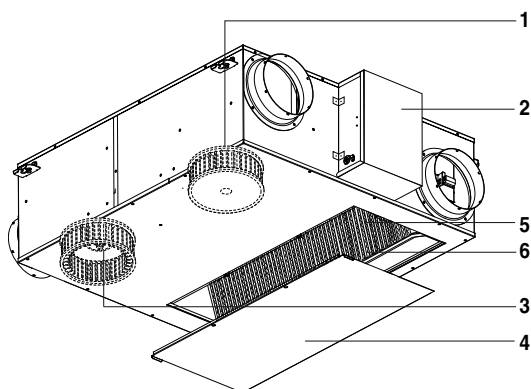
Izmenjuje temperaturu i vlagu između dovodnog i odvodnog vazduha.

6. Filter za vazduh

Sprečava zagušenje izmenjivača ukupne toplote usled naslaga prašine.

* Prikaz izmenjivača ukupne toplote može da se razlikuje, u zavisnosti od modela uređaja.

Modeli: LZ-H025GBA2 / LZ-H035GBA2



1. Kompresor za dovodni vazduh
Kompresor za dovod spoljnog vazduha.

2. Kontrolna kutija

3. Kompresor za odvodni vazduh
Kompresor za izbacivanje zagađenog vazduha.

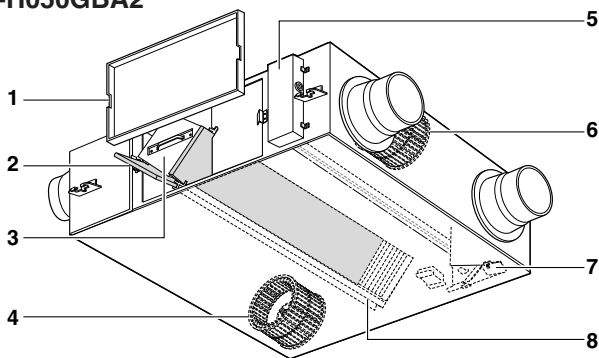
4. Poklopac za održavanje

5. Izmenjivač ukupne toplote
Izmenjuje temperaturu i vlagu između dovodnog i odvodnog vazduha.

6. Filter za vazduh
Sprečava zagušenje izmenjivača ukupne toplote usled naslaga prašine.

* Prikaz izmenjivača ukupne toplote može da se razlikuje, u zavisnosti od modela uređaja.

Modeli: LZ-H050GBA2



1. Poklopac za održavanje

2. Filter za vazduh
Sprečava zagušenje izmenjivača ukupne toplote usled naslaga prašine.

3. Izmenjivač ukupne toplote
Izmenjuje temperaturu i vlagu između dovodnog i odvodnog vazduha.

4. Kompresor za odvodni vazduh
To je ventilator za izbacivanje zagađenog vazduha.

5. Kontrolna kutija

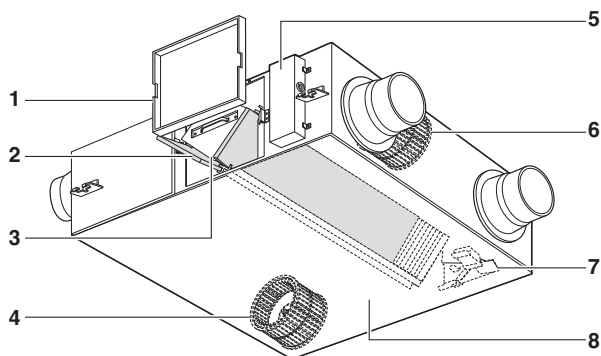
6. Kompresor za dovodni vazduh
To je ventilator za dovod spoljnog vazduha u prostoriju.

7. Zaobilazni prigušivač
Konvertuje režim razmene između izmenjivača ukupne toplote do normalne ventilacije.

8. Držač izmenjivača ukupne toplote
Koristi se pri postavljanju izmenjivača ukupne toplote.

* Prikaz izmenjivača ukupne toplote može da se razlikuje, u zavisnosti od modela uređaja.

Modeli: LZ-H080GBA2 / LZ-H100GBA2



1. Poklopac za održavanje

2. Filter za vazduh

Sprečava zagušenje izmenjivača ukupne toplote usled naslaga prašine.

3. Izmenjivač ukupne toplote

Izmenjuje temperaturu i vlagu između dovodnog i odvodnog vazduha.

4. Kompresor za odvodni vazduh

To je ventilator za izbacivanje zagađenog vazduha.

5. Kontrolna kutija

6. Kompresor za dovodni vazduh

To je ventilator za dovod spoljnog vazduha u prostoriju.

7. Zaobilazni prigušivač

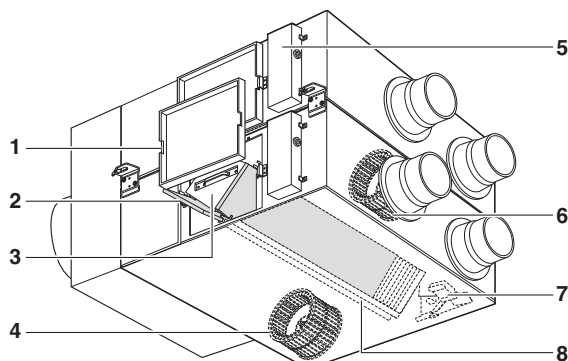
Konvertuje režim razmene između izmenjivača ukupne toplote do normalne ventilacije.

8. Držać izmenjivača ukupne toplote

Koristi se pri postavljanju izmenjivača ukupne toplote.

* Prikaz izmenjivača ukupne toplote može da se razlikuje, u zavisnosti od modela uređaja.

Modeli: LZ-H150GBA2 / LZ-H200GBA2



1. Poklopac za održavanje

2. Filter za vazduh

Sprečava zagušenje izmenjivača ukupne toplote usled naslaga prašine.

3. Izmenjivač ukupne toplote

Izmenjuje temperaturu i vlagu između dovodnog i odvodnog vazduha.

4. Kompresor za odvodni vazduh

To je ventilator za izbacivanje zagađenog vazduha.

5. Kontrolna kutija

6. Kompresor za dovodni vazduh

To je ventilator za dovod spoljnog vazduha u prostoriju.

7. Zaobilazni prigušivač

Konvertuje režim razmene između izmenjivača ukupne toplote do normalne ventilacije.

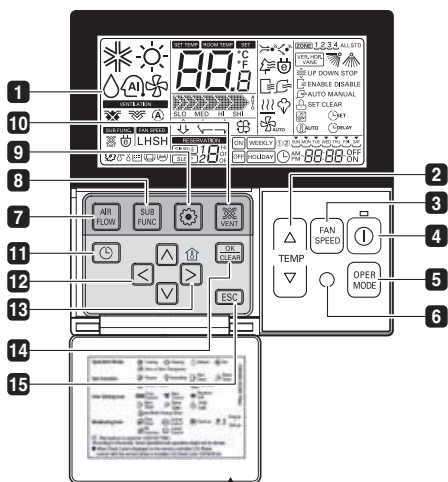
8. Držać izmenjivača ukupne toplote

Koristi se pri postavljanju izmenjivača ukupne toplote.

* Prikaz izmenjivača ukupne toplote može da se razlikuje, u zavisnosti od modela uređaja.

Uputstva za korišćenje (dodatna oprema)

LCD daljinski upravljač (PQRCVSL0 / PQRCVSL0QW)



Priložite nalepnicu sa informacijama sa unutrašnje strane vrata.
Izaberite odgovarajući jezik u zavisnosti od zemlje u kojoj se nalazite.

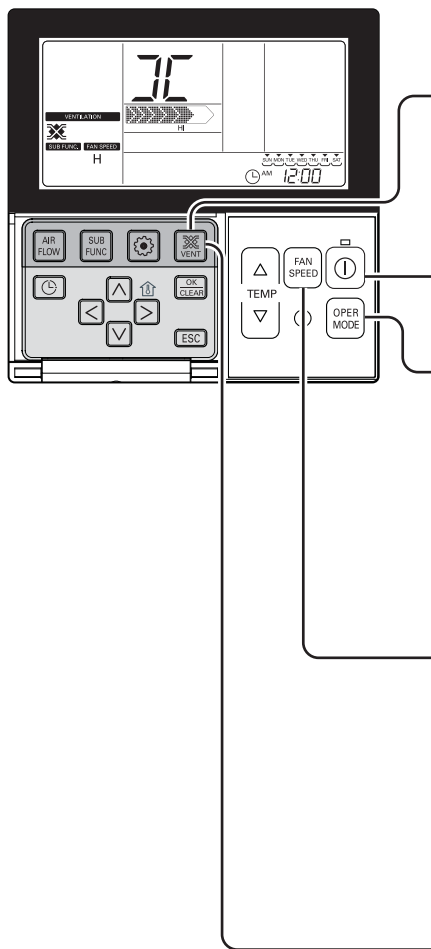
- 1** EKLAN ZA INDIKACIJU RADA
- 2** DUGME ZA PODEŠAVANJE TEMPERATURE
- 3** DUGME ZA BRZINU STRUJANJA VAZDUHA
- 4** DUGME ZA UKLJUČIVANJE/ISKLJUČIVANJE
- 5** DUGME ZA IZBOR REŽIMA RADA
- 6** PRIJEMNIK SIGNALA BEŽIČNOG DALJINSKOG UPRAVLJAČA
 - Neki proizvodi ne primaju bežične signale.
- 7** DUGME ZA SMER STRUJANJA VAZDUHA
- 8** DUGME ZA PODFUNKCIJU
- 9** DUGME ZA PODEŠAVANJE FUNKCIJA
- 10** DUGME ZA VENTILACIJU
- 11** REZERVACIJA
- 12** DUGME ZA NAGORE, NADOLE, ULEVO, UDESNO
 - Da biste proverili sobnu temperaturu, pritisnite dugme .
- 13** DUGME ZA SOBNU TEMPERATURU
- 14** DUGME ZA PODEŠAVANJE/OTKAZIVANJE
- 15** DUGME ZA IZLAZ








* Neke funkcije možda ne mogu da se koriste ili prikazuju u zavisnosti od tipa uređaja.

Način rada i odabir količine vazduha – međusobno povezan rad sa ventilacijom.

Koristi se kada je klima uređaj povezan sa uređajem za ventilaciju.

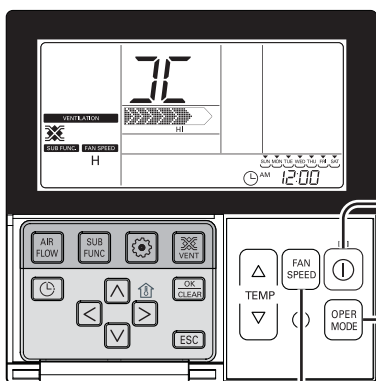
To je funkcija koja hladi i osvežava vazduh u prostoriji istovremeno koristeći uređaj za ventilaciju i funkciju klima uređaja.





Povezani rad sa ventilatorom	
1	<p>Pritisnite dugme  na kontrolnog ploči daljinskog upravljača.</p> <p>- Koristi se samo kada su klima uređaj i opšta ventilacija povezani.</p> 
2	<p>Pritiskom na dugme „Start/Stop“ u režimu ventilacije uključuje se ventilacija.</p>
3	<p>Pritiskom na dugme  menja se režim ventilacije.</p> <p>Pritiskom na dugme za izbor režima rada, režim se menja ovako : „Heat exchange → normal → automatic“</p> <p>* Prikazuje se na displeju daljinskog upravljača kada je u režimu ventilacije, a prikazuje željenu temperaturu kada se vrati u režim klima uređaja.</p> 
4	<p>Pritiskom na dugme  u opštem režimu ventilacije menja se brzina strujanja vazduha.</p> <p>Pritiskom na dugme za brzinu strujanja vazduha, menja se režim ovako: “weak → strong → extra strong”.</p> <p>Ako je instaliran senzor za CO2, može se birati između „slab → jak → veoma jak → automatski“.</p> 
5	<p>Vraćanje na režim klima uređaja</p> <p>1) Automatsko vraćanje : Ako ne pritisnete nijedno dugme u roku od 15 sekundi ili duže, on se automatski vraća u režim klima uređaja.</p> <p>2) Ručno vraćanje : Pritiskom na dugme  u režimu ventilacije, ručno vraćate u taj režim.</p>

Način rada i odabir količine vazduha – jedan rad ventilacije.

To je funkcija hlađenja i osvežavanja unutrašnjeg vazduha pomoću opšteg rada uređaja za ventilaciju.





Jedan rad ventilacije

1 Pritisnite dugme  na daljinskom upravljaču. 

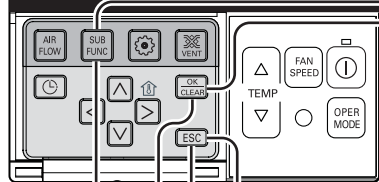
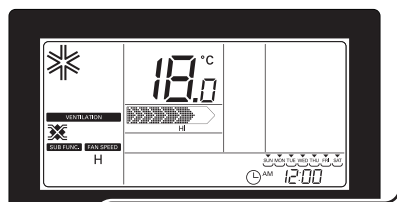
2 Pritiskom na dugme  se menja režim ventilacije. 

Režim ventilacije	Ekran daljinskog upravljača	Sadržaj
Izmena toplote	1C	Cirkuliše unutrašnji vazduh bez gubitka toplote
Normalno	□	Direktno cirkuliše unutrašnji vazduh bez prolaska kroz izmenjivač toplote
Automatski	AL	Cirkuliše unutrašnji vazduh sa automatskim upoređivanjem unutrašnjeg i spoljnog vazduha

3 Pritiskom na dugme  ćete promeniti jačinu duvanja. 
 - Pritiskom na dugme može da se bira od „slabo → jako → veoma jako”.
 - Ako je instaliran senzor za CO₂, može se birati između „slabo → jako → veoma jako → automatsko“.

Režim brze/ventilacije uštede energije

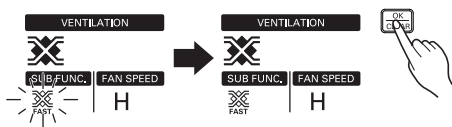
To je funkcija za upravljanje funkcijom ventilacije efikasnije preko dodatnih funkcija ventilacije, podešavanjem brze / uštede energije.



Brza: ventilacija je brza

- 1 Pritisnite dugme **SUB FUNC** u režimu ventilacije.
- Konvertuje se sledećim redom: „Brza“ „Ušteda energije“ u režimu ventilacije.

- 2 „Brza“ treperi na displeju, i pritiskom na dugme **OK CLEAR** stabilise se ikonica „Brza“, i ta je funkcija tada postavljena.

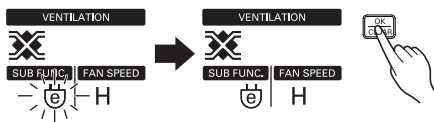


- 3 Pritiskom na dugme **ESC** izlazite iz režima podešavanja.

Ušteda energije: obavlja ventilaciju efikasno i šteti energiju.

- 1 Pritisnite dugme **SUB FUNC** u režimu ventilacije.
- Konvertuje se sledećim redom : „Brza → Ušteda energije“ u režimu ventilacije.

- 2 „Ušteda energije“ treperi na displeju, i pritiskom na dugme **OK CLEAR** stabilise se ikonica „Ušteda energije“, i ta je funkcija tada postavljena.



- 3 Pritiskom na dugme **ESC** izlazite iz režima podešavanja.

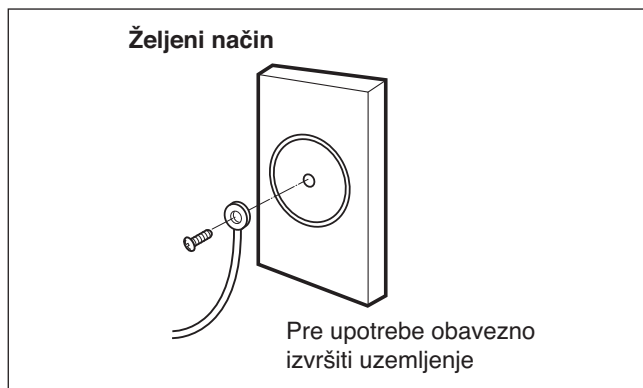
- * Opšta ventilacija i ventilacije direktne ekspanzije imaju iste dodatne funkcije.
- * Podešavanja dodatne funkcije ventilacija / grejač / ovlaživač su ista kao i za klima uređaj.

Bezbednost elektro instalacije



UPOZORENJE: Uređaj mora biti pravilno uzemljen.

Da biste smanjili rizik od strujnog udara, morate ga uvek priključiti u uzemljenu utičnicu.



UPOZORENJE: Nemojte seći ili uklanjati kontaktni jezičak za uzemljenje iz žice za napajanje.



UPOZORENJE: Priključivanje izvoda za uzemljenje na adapteru u zavrtanj poklopca utičnice ne omogućava uzemljenje uređaja, osim ako zavrtanja na poklopcu nije od metala i bez izolacije, a utičnica uzemljena preko kućnih instalacija.



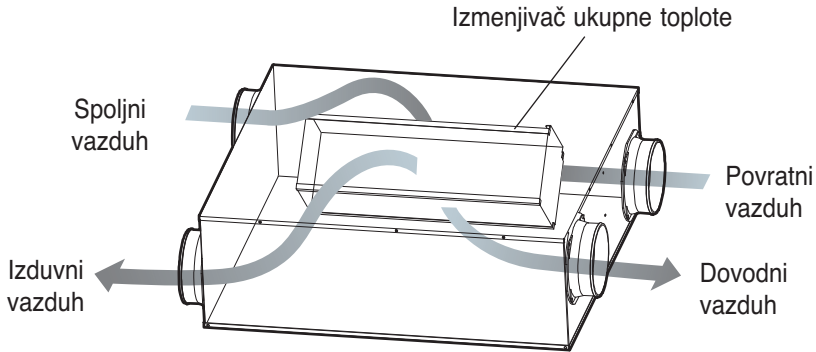
UPOZORENJE: Ako imate sumnji da li je klima uređaj pravilno uzemljen, pozovite kvalifikovanog električara da proveri utičnicu na zidu i napajanje.

Karakteristike

Ventilacija preko izmenjivača ukupne toplote

Izbacuje unutrašnji vazduh napolje preko izmenjivača ukupne toplote.

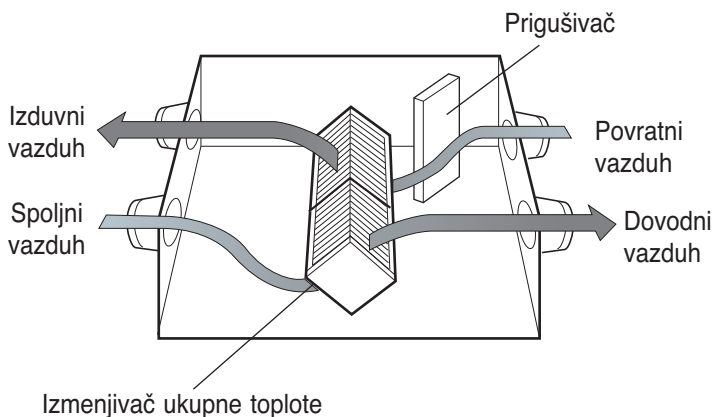
- Spoljni vazduh se dovodi unutra preko izmenjivača toplote. Rukujte ventilatorom u **ventilaciji preko izmenjivača ukupne toplote** tokom leta/zime kada je aktivan režim hlađenja/grejanja.



Ventilacija preko izmenjivača ukupne toplote

Izbacuje unutrašnji vazduh napolje preko izmenjivača ukupne toplote.

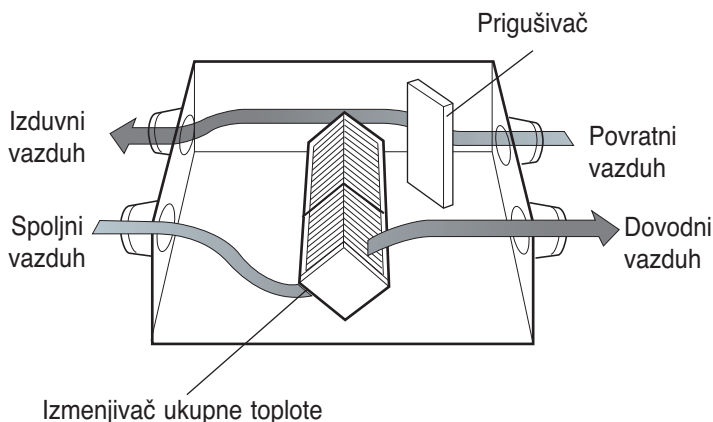
- Spoljni vazduh se dovodi unutra preko izmenjivača toplote. Rukujte ventilatorom u ventilaciji preko izmenjivača ukupne toplote tokom leta/zime kada je aktivan režim hlađenja/grejanja.



Normalna ventilacija

Izbacuje zagađeni vazduh iz prostorije direktno, bez korišćenja ukupne toplote.

- Rukujte ventilatorom u normalnoj ventilaciji u proleće/jesen kada nije potreban izmenjivač ukupne toplote.



OPREZ : U slučaju visokog stepena spoljnog zagađenja kao npr. žuti pesak, paузирajte rad ventilatora.

Održavanje i servisiranje

Rukovanje i čišćenje

Kako biste sprečili da funkcija ventilacije oslabi, redovno čistite prašinu koja se nahvatala na filter za vazduh i izmenjivač ukupne toplote.

Ciklus čišćenja

- Filter za vazduh : Više od jednog puta svakih 6 meseci.
- Izmenjivač ukupne toplote : Više od jednog puta svake 2 godine (ciklus čišćenja može da postane češći prema stepenu zagađenja.)

Način vađenja svakog dela

Model: LZ-H015GBA2 / LZ-H025GBA2 / LZ-H035GBA2

1. Uklonite poklopac za održavanje.

Stavite ruke u plafon od poklopca za održavanje, i izvucite masku za održavanje.
(Olabavite šarku i skinite poklopac za održavanje.)

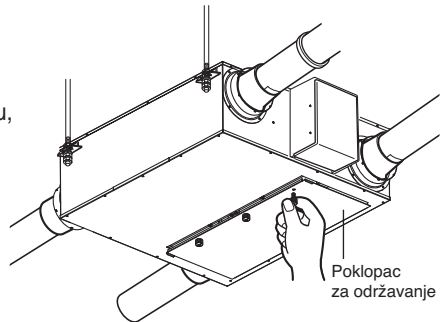
2. Izvadite filter za vazduh.

Izvadite filter za vazduh u svakom izmenjivaču ukupne toplote sa njegove leve/desne donje strane.

* Ako je pričvršćen za plafon u suprotnom smeru, on se onda nalazi sa leve/desne gornje strane izmenjivača ukupne toplote.



OPREZ: Take care to ensure that you could not damage when taking the air filter out since there is a sharp part on it.



3. Izvadite izmenjivač ukupne toplote.

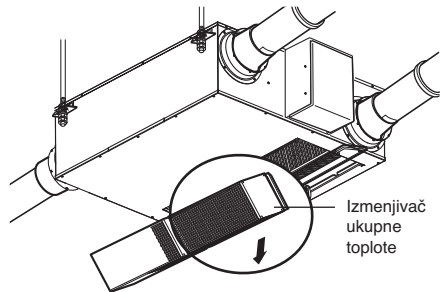
Uхватite za dršku a zatim izvadite izmenjivač ukupne toplote iz glavnog tela. (2 jedinice)



UPOZORENJE: Prilikom čišćenja uređaja isključite prekidač.



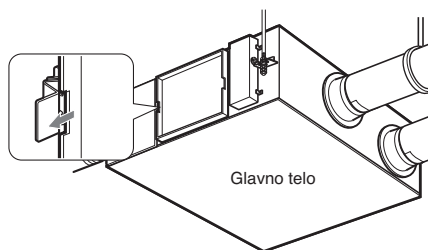
OPREZ: Tokom održavanja bi trebalo da nosite rukavice.



Model: LZ-H050GBA2 / LZ-H080GBA2 / LZ-H100GBA2

1. Uklonite poklopac za održavanje.

Stavite ruke u plafon od poklopca za održavanje, i izvucite masku za održavanje.
(Olabavite šarku i skinite poklopac za održavanje.)

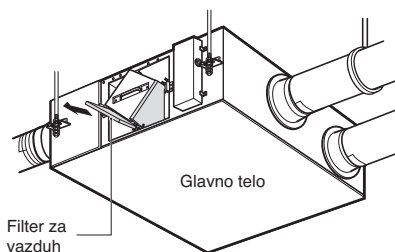


2. Izvadite filter za vazduh.

Izvadite filter za vazduh u svakom izmenjivaču ukupne toplote sa njegove leve/desne donje strane.

* Ako je pričvršćen za plafon u suprotnom smeru, on se onda nalazi sa leve/desne gornje strane izmenjivača ukupne toplote.

! **OPREZ:** Pazite da ne oštetite ili da se ne povredite prilikom vađenja filtera za vazduh jer ima jedan oštar deo na njemu.

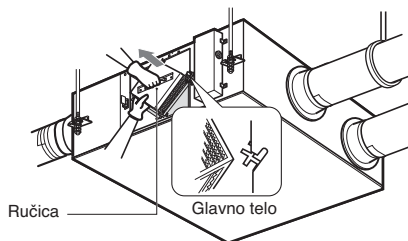


3. Izvadite izmenjivač ukupne toplote.

Uхватite za dršku a zatim izvadite izmenjivač ukupne toplote iz glavnog tela. (2 jedinice)

! **UPOZORENJE:** Prilikom čišćenja uređaja isključite prekidač.

! **OPREZ:** Tokom održavanja bi trebalo da nosite rukavice.



Model: LZ-H150GBA2 / LZ-H200GBA2**1. Uklonite poklopac za održavanje.**

Stavite ruke u plafon od poklopca za održavanje, i izvucite masku za održavanje.
(Olabavite šarku i skinite poklopac za održavanje.)

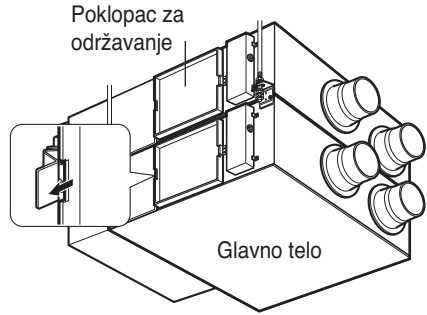
2. Izvadite filter za vazduh.

Izvadite filter za vazduh u svakom izmenjivaču ukupne toplote sa njegove leve/desne donje strane.

* Ako je pričvršćen za plafon u suprotnom smeru, on se onda nalazi sa leve/desne gornje strane izmenjivača ukupne toplote.



OPREZ: Pazite da ne oštetite ili da se ne povredite prilikom vađenja filtera za vazduh jer ima jedan oštar deo na njemu.

**3. Izvadite izmenjivač ukupne toplote.**

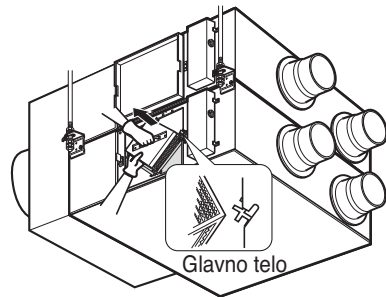
Uхватite za dršku a zatim izvadite izmenjivač ukupne toplote iz glavnog tela. (2 jedinice)



UPOZORENJE: Prilikom čišćenja uređaja isključite sklopku.



OPREZ: Tokom održavanja bi trebalo da nosite rukavice.

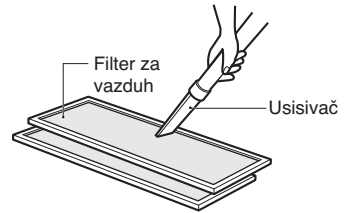


Način čišćenja i zamene svakog dela

1. Čišćenje filtera za vazduh

Čišćenje svakih 6 meseci.

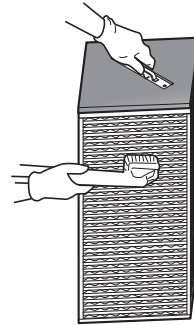
- Očistite nečistoću sa filtera za vazduh pomoću usisivača ili ga isperite vodom.
(Ako je prljavština jako izražena, operite je neutralnim deterdžentom i mlakom vodom.)
- Nakon ispiranja vodom, dobro osušite u hladu.
(Nemojte izlagati filter za vazduh direktnoj sunčevoj svetlosti ili toploti od vatre prilikom sušenja.)
- Ako je filter za vazduh oštećen, kupite novi u servisnom centru ili od ovlašćenog prodavca.



2. Čišćenje izmenjivača ukupne toplote

Usisajte prašinu koja je napadala na površinu izmenjivača ukupne toplote sa usisivačem.

- Koristite usisivač koji ima četku na mlaznici i usisavajte laganim pokretima.
- Ne koristite tvrdi mlaznicu na usisivaču.
(U suprotnom površina izmenjivača ukupne toplote može da se oštetiti.)
- Nikada ne perite izmenjivač ukupne toplote vodom.
- Trebalo bi da znate da nakon 2 godine korišćenja bi trebalo da kupite novi.
- Čak i ako pozovete servisni center tokom te 2 godine, znajte da ćete morati da platite novi.
- Za instalaciju se uvek obratite distributeru ili ovlašćenom servisnom centru.



Filter za vazduh

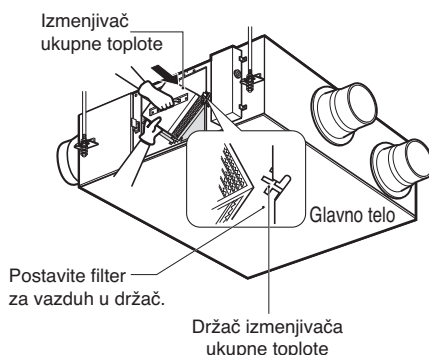


Izmenjivač ukupne toplote

Postavljanje i provera nakon održavanja

1. Postavljanje izmenjivača ukupne toplote

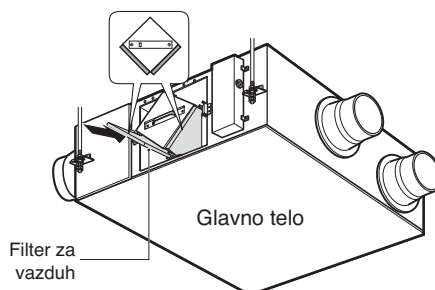
Dobro postavite ugaone delove (delove 4 i 6) izmenjivača ukupne toplote na držač da biste ga postavili i gurnute ih u glavno telo.



2. Postavljanje filtera za vazduh

Postavljanje filtera za vazduh u držač izmenjivača ukupne toplote.

- Pazite da se površina izmenjivača ukupne toplote ne ošteti.
- Prašina koja se nakupi na izmenjivač ukupne toplote može da dovede do smanjenja količine vazduha.

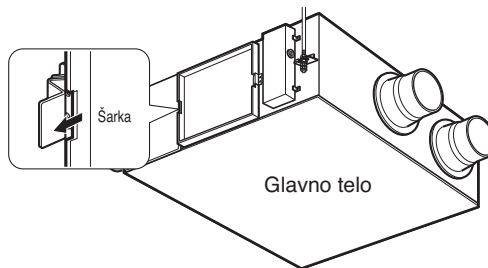


3. Postavljanje poklopca za održavanje

Fiksirajte poklopac na desnu šarku a zatim ga fiksirajte na levu stranu. (Pločica sa imenom je postavljena u smeru čitanja).

! **UPOZORENJE:** Prilikom čišćenja uređaja isključite prekidač.

! **OPREZ:** Tokom održavanja bi trebalo da nosite rukavice.



Stavke za proveru pre prijave kvara

Pojava	Proverite stavku	Protivmera
Uređaj ne radi	Ima li napajanja?	Napajanje
Uređaj ne radi iako ste pritisnuli prekidač „ON“h you press the 'ON' switch	Da li je filter za vazduh ili izmenjivač ukupne toplote zagušen?	Sledite metod čišćenja i promene.
	Da li je unutrašnja temperatura manja od -10°C ili veća od 45°C?	To je režim mirovanja za zaštitu izmenjivača ukupne toplote.
Iako ste promenili brzinu ventilatora, režim rada se ne menja i menja se na „automatsko ili sporo“	Da li je unutrašnja temperatura manja od -10°C ili veća od 45°C?	To je režim rada za zaštitu izmenjivača ukupne toplote.



[Representative] LG Electronics Inc. EU Representative
Krijgsman 1, 1186 DM Amstelveen, The Netherlands

[Manufacturer] LG Electronics Inc. Changwon 2nd factory
84, Wanam-ro, Seongsan-gu, Changwon-si, Gyeongsangnam-do, KOREA