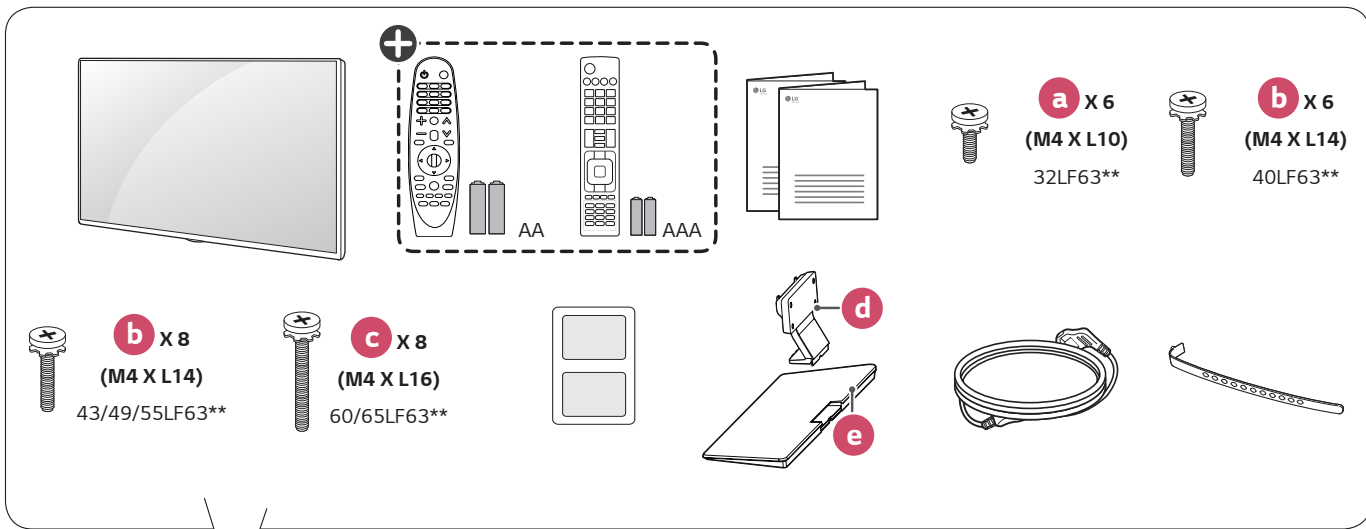




LED TV  
LF63\*\*



[www.lg.com](http://www.lg.com)



+

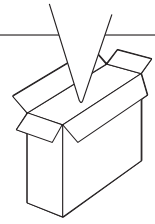
**a** X 6  
(M4 X L10)  
32LF63\*\*

**b** X 6  
(M4 X L14)  
40LF63\*\*

**b** X 8  
(M4 X L14)  
43/49/55LF63\*\*

**c** X 8  
(M4 X L16)  
60/65LF63\*\*

⊕ : Depending on model / حسب الطراز / בהתאם לדגם



P/No: MFL68684014(1506-REV02)  
Printed in Korea



### English

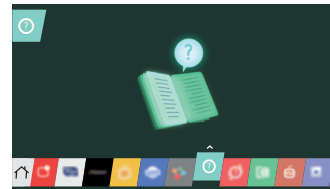
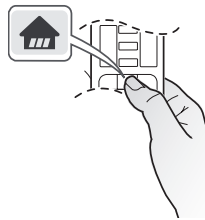
- Read **Safety and Reference**.
- For the power supply and power consumption, refer to the label attached to the product.

- قراءة الأمان والمرجع.
- لمعرفة المزيد حول الإمداد بالطاقة والمعايير استهلاك الطاقة، راجع الملصق الموجود على المنتج.

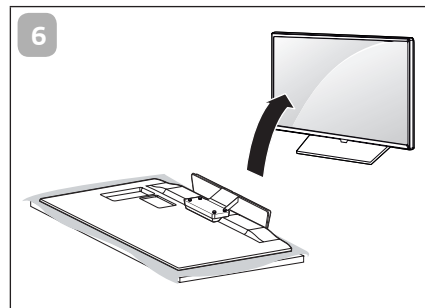
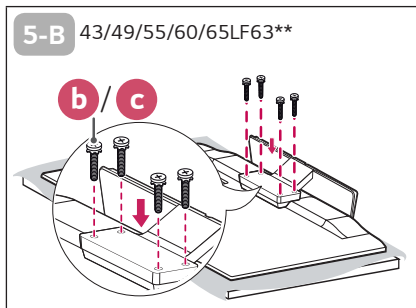
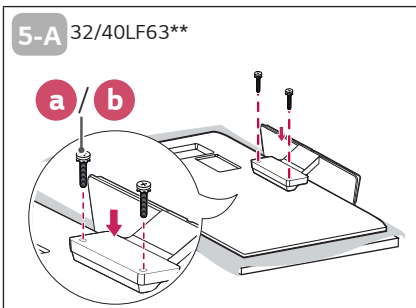
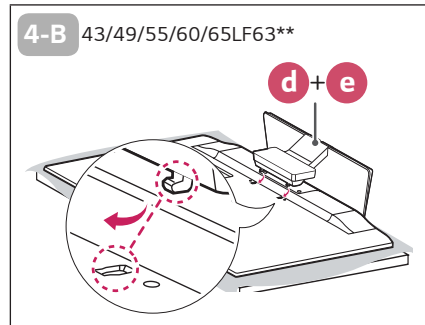
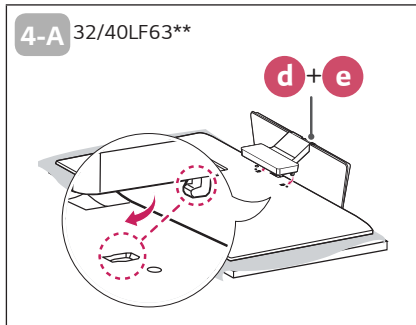
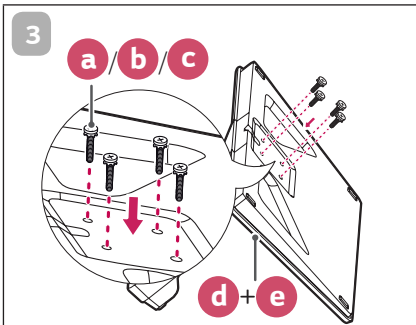
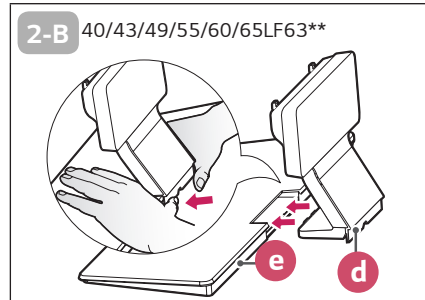
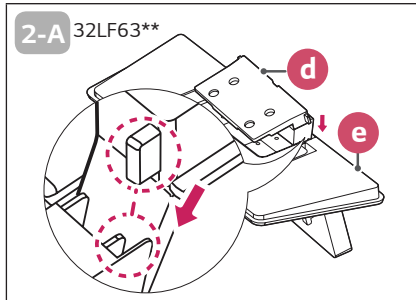
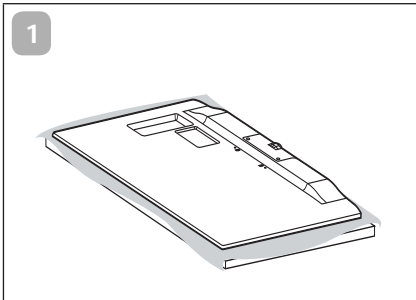
### العربية

- יש לקרוא את הוראות בטיחות, הפניות ואיזכורים.
- לקבלת מידע לגבי אספקת המתח וצריכת החשמל, עיין בתווית שעל גבי המכשיר.

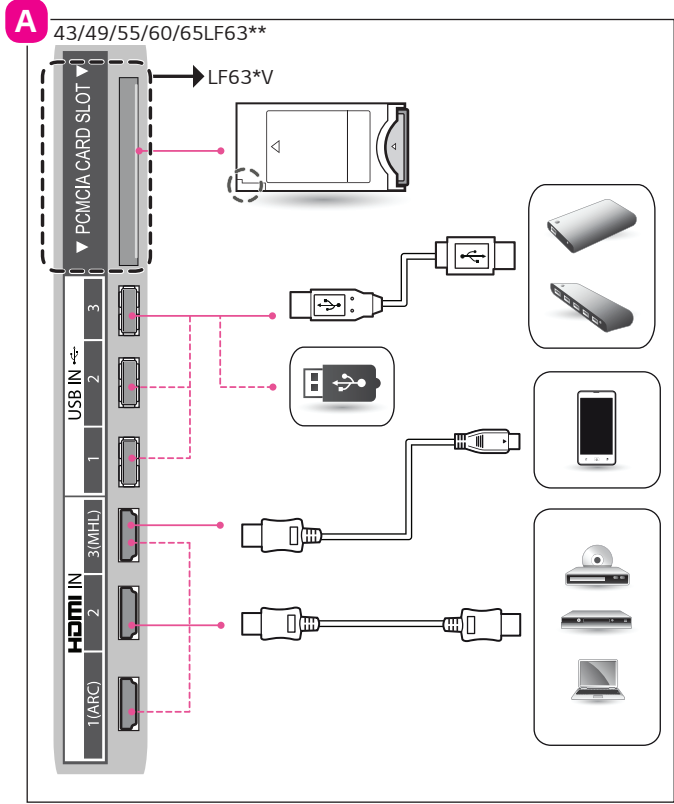
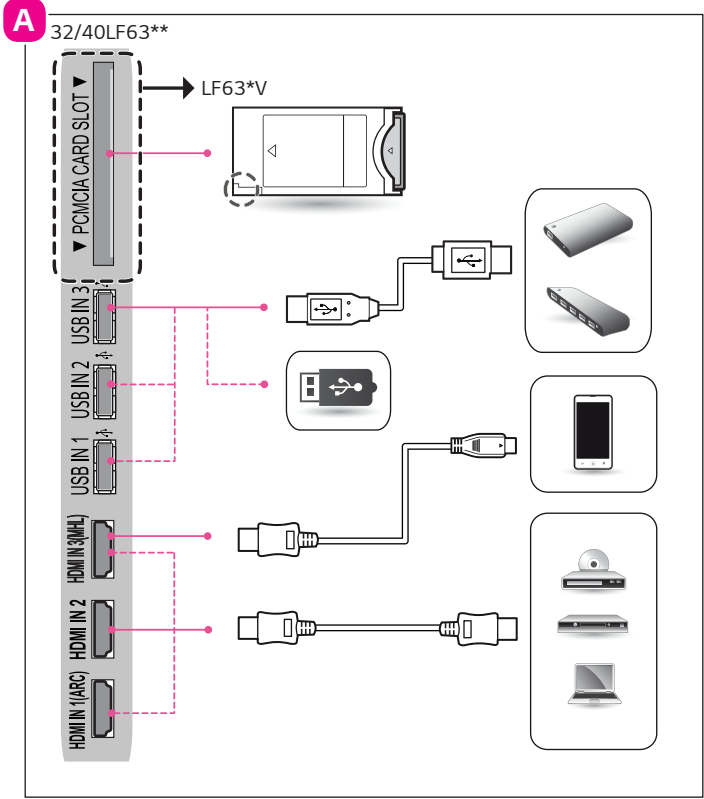
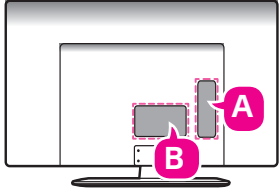
### עברית



1

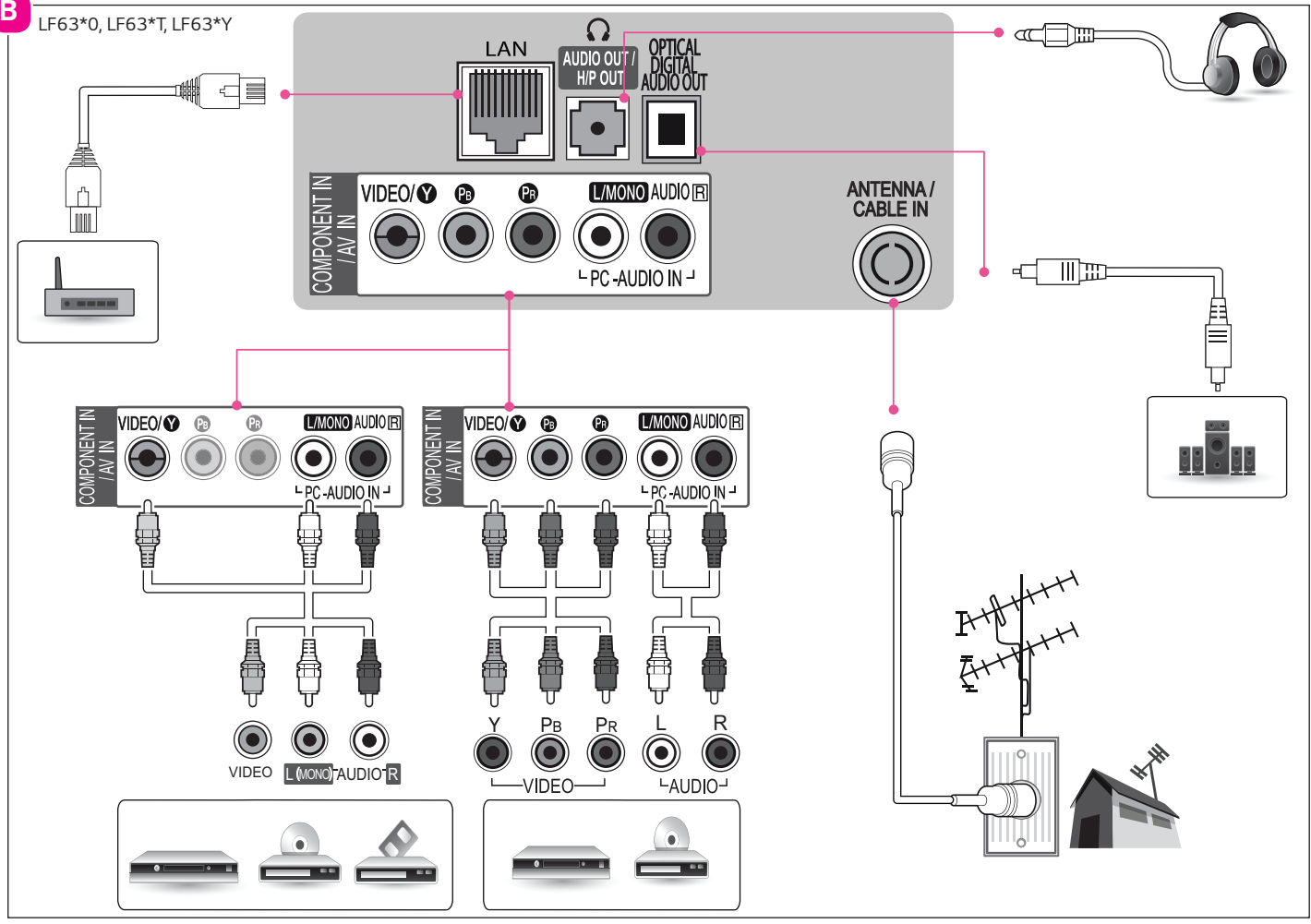


2



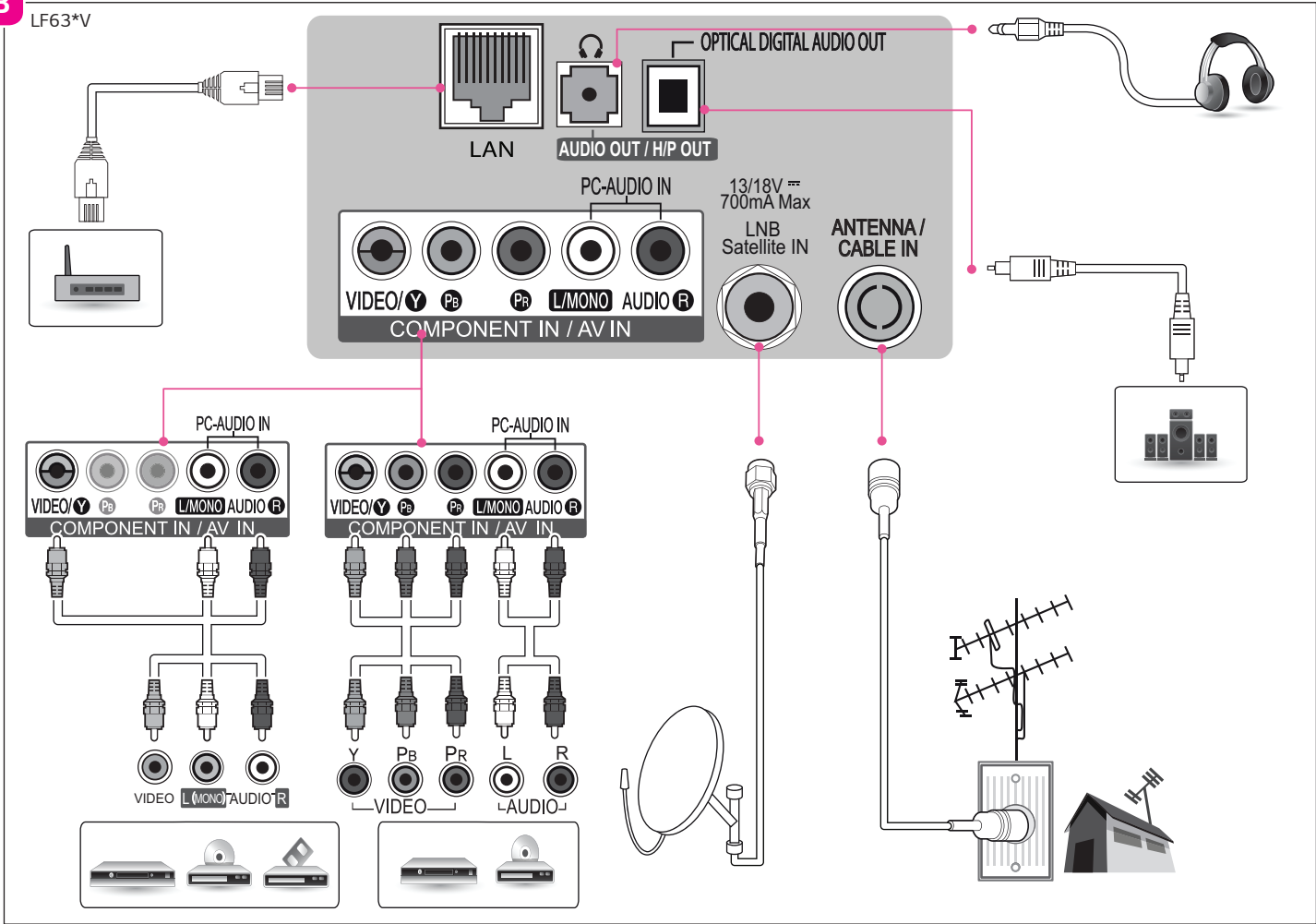


**B** LF63\*0, LF63\*T, LF63\*Y

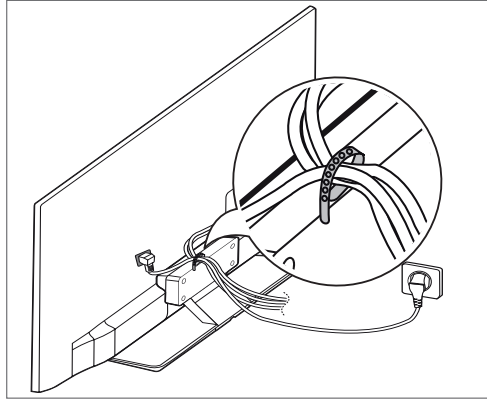


**B**

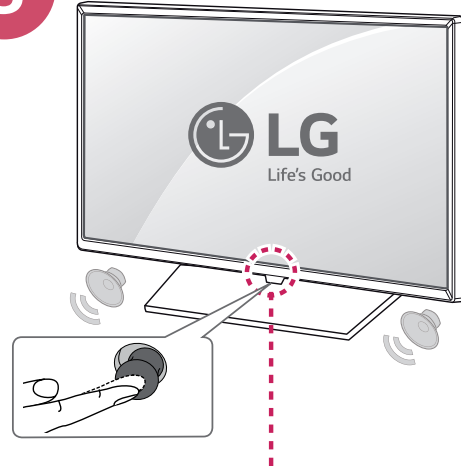
LF63\*V



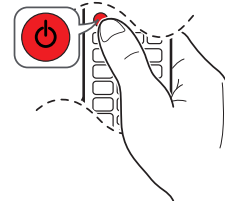
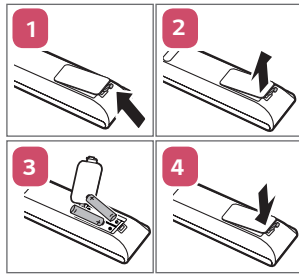
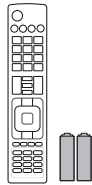
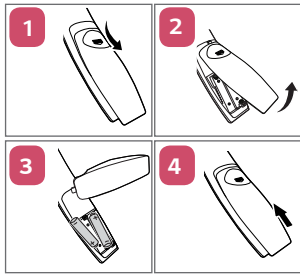
3

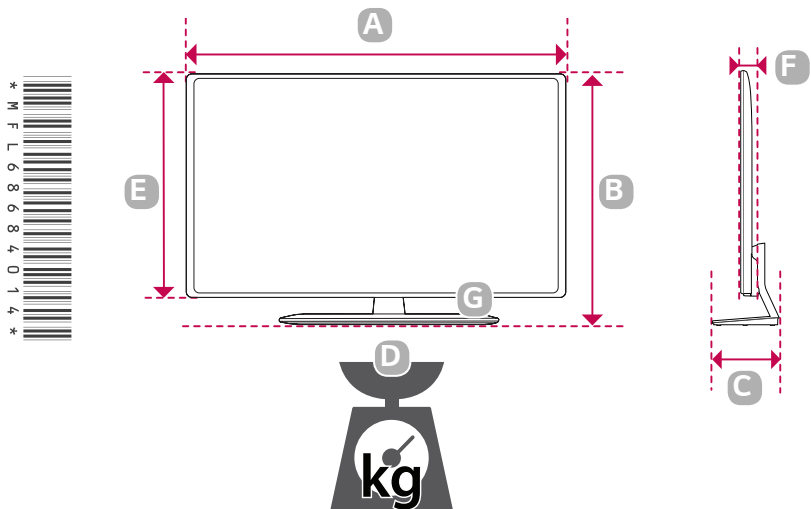


5



4





	32LF6300-TA 32LF630T-TA 32LF630Y-TA 32LF630V-TA 32LF631V-TB 32LF6310-TB 32LF632T-TA	40LF6300-TA 40LF630T-TA 40LF630Y-TA 40LF630V-TA 40LF631V-TB 40LF6310-TB 40LF632T-TA	43LF6300-TA 43LF630T-TA 43LF630Y-TA 43LF630V-TA 43LF631V-TB 43LF6310-TB 43LF632T-TA	49LF6300-TA 49LF630T-TA 49LF630Y-TA 49LF630V-TA 49LF631V-TB 49LF6310-TB 49LF632T-TA	55LF6300-TA 55LF630T-TA 55LF630Y-TA 55LF630V-TA 55LF631V-TB 55LF6310-TB 55LF632T-TA	60LF6300-TA 60LF630T-TA 60LF630Y-TA 60LF630V-TA 60LF631V-TB 60LF6310-TB 60LF632T-TA	65LF6300-TA 65LF630T-TA 65LF630Y-TA 65LF630V-TA 65LF631V-TB 65LF6310-TB 65LF632T-TA
<b>A</b> x <b>B</b> x <b>C</b> (mm)	734 x 483 x 154	911 x 581 x 189	973 x 625 x 193	1106 x 697 x 220	1242 x 774 x 220	1363 x 844 x 294	1461 x 899 x 294
<b>A</b> x <b>E</b> x <b>F</b> (mm)	734 x 438 x 55.3	911 x 528 x 55.3	973 x 573 x 37	1106 x 647 x 37	1242 x 724 x 37	1363 x 792 x 39	1461 x 848 x 39
<b>D</b> (kg)	6.1	9.6	12.7	17.6	20.9	29.3	34
<b>D</b> - <b>G</b> (kg)	5.3	7.5	10.2	14.4	17.7	24.1	28.8

Power requirement / متطلبات الطاقة / דרישות חשמל /

AC 100 - 240 V ~ 50 / 60 Hz  
تيار متردد 100 - 240 فولت ~ 50 / 60 هرتز

دليل المالك  
الأمان والمرجع

يرجى قراءة هذا الدليل بعناية قبل تشغيل الجهاز والاحتفاظ به للرجوع إليه في المستقبل.

## تعليمات الأمان

يرجى قراءة احتياطات الأمان هذه بعناية قبل استخدام المنتج.

تحذير ⚠️



احرص على توصيل كبل الطاقة بمقيس التيار الكهربائي المناسب التي بها طرف أرضي. (باستثناء الأجهزة التي لا يوجد بها طرف أرضي.)  
قد تتعرض للصعق الكهربائي أو الإصابة.



قم بتثبيت كبل الطاقة بالكامل داخل مقيس التيار الكهربائي المثبت بالحائط.  
إذا لم يتم تثبيت كبل الطاقة تمامًا، فقد ينشب حريق.



احرص على عدم حدوث تلامس بين سلك الطاقة وأشياء ساخنة كجهاز التدفئة.  
فقد يؤدي ذلك إلى نشوب حريق أو حدوث صدمة كهربائية خطيرة.



لا تضع المنتج أو أشياء ثقيلة فوق كبلات الطاقة.  
قد يتسبب ذلك في نشوب حريق أو حدوث صدمة كهربائية.



قم بثنى كبل الهوائي بين داخل المبنى وخارجه لمنع تدفق الأمطار إلى الداخل.  
قد يتسبب الماء في إلحاق الضرر داخل المنتج وقد يتسبب في حدوث صدمة كهربائية.



عند تثبيت تلفاز على الحائط، تأكد من تثبيته بإحكام و عزل الكابلات عن الجزء الخلفي للتلفاز.  
إذ قد يتسبب ذلك في نشوب حريق أو حدوث صدمة كهربائية.



لا تضع التلفاز ووحدة التحكم عن بُعد في البيئات التالية:

- موقع يتعرض لأشعة الشمس المباشرة
  - منطقة ذات رطوبة عالية كالحمام مثلاً
  - قرب مصدر حرارة كالمواقد أو الأجهزة الأخرى التي تُصدر حرارة
  - قرب طاولات المطبخ أو أجهزة ضبط الرطوبة حيث يمكن أن يتعرض بسهولة للبخار أو الزيت
  - منطقة معرضة للمطر أو الرياح
  - قرب حاويات الماء كالمزهرات
- وإلا فقد يتسبب ذلك في نشوب حريق أو حدوث صدمة كهربائية أو تعطل المنتج أو تغيير شكله.



لا تضع المنتج حيث قد يتعرض للغبار.  
قد يؤدي ذلك إلى خطر نشوب حريق.



قابس التيار هو الوحدة المسؤولة عن فصل و توصيل التيار الكهربائي للمنتج. يجب أن يظل القابس متصلًا عند استخدام المنتج.



لا تلمس قابس الطاقة عندما تكون يداك مبللتين. بالإضافة إلى ذلك، إذا كان طرف السلك رطبًا أو يغطيه الغبار، فقم بتجفيف قابس الطاقة تمامًا أو امسح الغبار عنه.  
قد تتعرض للصعق الكهربائي بسبب الرطوبة الزائدة.



لا تضع أو تخزن مواد سريعة الاشتعال قرب المنتج. هناك خطر حدوث انفجار أو نشوب حريق بسبب اللمبالاة في التعامل مع المواد سريعة الاشتعال.



لا تدخل الأشياء المعدنية كالعجلات أو دبائيس الشعر أو عيدان الأكل أو السلك في المنتج أو المواد سريعة الاشتعال كالورق وعيدان الثقاب. يجب أن ينتبه الأطفال جيدًا. قد تحدث صدمة كهربائية أو ينشب حريق أو تحدث إصابات. في حالة سقوط جسم غريب داخل المنتج، قم بفصل سلك الطاقة واتصل بمركز الخدمة.



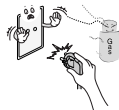
لا تقم برش الماء على المنتج أو تقم بمسحه بمادة سريعة الاشتعال (مرفق الدهان "الثر" أو البنزين). فقد ينشب حريق أو تحدث صدمة كهربائية.



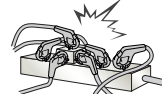
لا تسمح بتعرض المنتج للصدات أو بسقوط أي أشياء داخله، ولا تسقط أي شيء على الشاشة. قد تتعرض للإصابة أو قد يتلف المنتج.



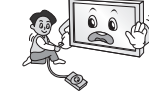
لا تلمس أبدًا هذا المنتج أو الهوائي أثناء هبوب العواصف الرعدية أو البرقية. فقد تتعرض للصعق الكهربائي.



لا تلمس مطلقًا مصدر الطاقة بالحائط عندما يكون هناك تسرب غازي، عليك فتح النوافذ وتهوية الغرفة. فقد ينشب حريق أو تصاب بحروق بفعل الحرارة.



لا تقم بتوصيل الكثير من الأجهزة الكهربائية بمصدر كهربائي واحد متعدد المنافذ. وإلا فقد يتسبب ذلك في نشوب حريق بسبب السخونة الزائدة.



احرص على عدم سقوط المنتج أو وقوعه عند توصيل أجهزة خارجية. وإلا فقد يتسبب ذلك في حدوث إصابة شخصية أو تلف المنتج.



ابق مواد التغليف المضادة للرطوبة أو التغليف المصنوع من الفينيل بعيدًا عن متناول الأطفال. المواد المضادة للرطوبة تلحق الضرر في حالة ابتلاعها. في حالة ابتلاعها عن طريق الخطأ، أجب المريض على التقيؤ وتوجه إلى أقرب مستشفى. بالإضافة إلى ذلك، يمكن أن يتسبب التغليف المصنوع من الفينيل بالاختناق. فأبفه بعيدًا عن متناول الأطفال.



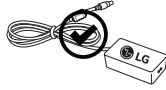
لا تدع الأطفال يتسلقون التلفاز أو يتعلقون به. وإلا فقد يسقط التلفاز مما يتسبب في حدوث إصابة خطيرة.



تخلص من البطاريات بحرص لمنع الأطفال من تناولها بالفم. في حالة تناول الطفل للبطاريات بالفم، اصطحبه إلى الطبيب على الفور.



لا تدخل موصلاً (مثل القطع المعدنية أو السكاكين أو المفك) في أحد طرفي كبل الطاقة بينما يكون الطرف الآخر متصلاً بمقيس التيار الكهربائي المثبت في الحائط. بالإضافة إلى ذلك، لا تلمس كبل الطاقة فوراً بعد توصيله مباشرة في الحائط. فقد تتعرض للصعق الكهربائي. (حسب الطراز)



استخدم فقط محوّل تيار متردد وسلك طاقة معتمدين من قبل LG Electronics. وإلا، فقد يتسبب ذلك في نشوب حريق أو حدوث صدمة كهربائية أو قصور وظيفي أو تشوه المنتج.



لا تفكك أبداً محوّل التيار المتردد أو سلك الطاقة. فقد يؤدي ذلك إلى نشوب حريق أو حدوث صدمة كهربائية.



تشبيه



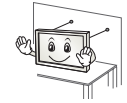
قم بتثبيت المنتج في مكان خالٍ من الموجات اللاسلكية.



ينبغي توفر مساحة كافية بين الهوائي الخارجي وخطوط الطاقة للمحافظة على عدم تلامس الأول مع الثاني حتى في حالة سقوط الهوائي. إذ قد يؤدي ذلك إلى حدوث صدمة كهربائية.



لا تقم بتثبيت المنتج في أماكن كالأرفوف غير الثابتة أو الأسطح المنحنية. تجنب أيضاً الأماكن التي يحدث فيها اهتزاز أو الأماكن التي لا يكون فيها المنتج غير مثبت بشكل كامل. وإلا فقد يسقط المنتج أو ينقلب، الأمر الذي قد يتسبب في حدوث إصابة أو تلف للمنتج.



في حالة تركيب التلفاز على حامل، ستحتاج إلى القيام ببعض الإجراءات لتفادي سقوط المنتج. وإلا فقد يسقط المنتج مما قد يتسبب في حدوث إصابة.

إذا أردت تثبيت المنتج على الحائط، فقم بتوصيل واجهة التثبيت ذات المعيار VESA (الأجزاء الاختيارية) بالجانب الخلفي من المنتج. عند تركيب الجهاز باستخدام قوس التثبيت على الحائط (الأجزاء الاختيارية)، تُبته بعناية حتى لا يسقط.



لا تقم بتفكيك المنتج أو إصلاحه أو تعديله وفقاً لتقديرك الخاص. فقد ينشوب حريق أو تحدث صدمة كهربائية. اتصل بمركز الخدمة المحلي لفحص المنتج أو معايرته أو إصلاحه.



في حالة حدوث أي مما يلي، قم بفصل المنتج على الفور واتصل بمركز الخدمة المحلي.

- تأثر المنتج بالصدمة
  - تلف المنتج
  - دخول أجسام غريبة داخل المنتج
  - صدور دخان أو رائحة غريبة من المنتج
- فقد يتسبب ذلك في نشوب حريق أو حدوث صدمة كهربائية.



إذا لم ترغب في استخدام المنتج لوقت طويل، قم بفصل كبل الطاقة عن مقبس التيار الكهربائي المثبت في الحائط. يمكن أن يتسبب تراكم الغبار في نشوب حريق أو يمكن أن يؤدي تلف المواد العازلة إلى تسرب كهربائي أو صدمة كهربائية أو حريق.



يجب عدم تعريض الجهاز للتقطير أو الرش، كما يجب عدم وضع أي غرض يحتوي على السوائل، كالمزهرات، على الجهاز.

لا تقم بتثبيت هذا المنتج على حائط في حال وجود احتمال تعرّضه إلى سقوط زيت أو رذاذ الزيت. قد يلحق هذا ضرراً بالمنتج ويسبب سقوطه.



في حال تسرب المياه أو مادة أخرى إلى المنتج (مثل محوّل التيار المتردد وسلك الطاقة والتلفاز)، أفضل سلك الطاقة واتصل بمركز الخدمة على الفور. وإلا، فقد يتسبب ذلك في نشوب حريق أو حدوث صدمة كهربائية.





عند توصيل أجهزة خارجية كأجهزة ألعاب الفيديو، تأكد من أن الكبلات طويلة بما يكفي.  
وإلا فقد يسقط المنتج وهو الأمر الذي قد يتسبب في حدوث إصابة أو تلف للمنتج.

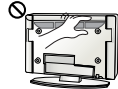


لا تقم بتشغيل/إيقاف تشغيل المنتج من خلال توصيل قابس الطاقة أو فصله عن مقبس التيار الكهربائي المثبت بالحائط. (لا تستخدم قابس الطاقة كمفتاح.) فقد يؤدي ذلك إلى عطل ميكانيكي أو التسبب في حدوث صدمة كهربائية.



يُرجى اتباع تعليمات التثبيت الموضحة أدناه لتفادي حدوث سخونة مفرطة للمنتج.

- يجب أن تتجاوز المسافة بين المنتج والحائط 10 سم.
  - لا تقم بتثبيت المنتج في مكان لا توجد فيه تهوية (على سبيل المثال، على الرف في مكتبة أو في خزانة).
  - لا تقم بتثبيت المنتج على سجادة أو وسادة.
  - تأكد من عدم انسداد فتحة التهوية بغطاء المائدة أو الستارة.
- وإلا فقد يتسبب ذلك في نشوب حريق.



احرص على عدم ملامسة فتحات التهوية عند مشاهدة التلفاز لفترات طويلة حيث قد تصير فتحات التهوية ساخنة. ولا يؤثر ذلك على أداء الجهاز أو تشغيله.

قم بفحص سلك الجهاز بشكل دوري، فإن بدا لك تلفه أو سوء حالته، فافصله وتوقف عن استخدام الجهاز واطلب من فريق الخدمة المعتمد استبدال السلك بقطعة الغيار المناسبة.

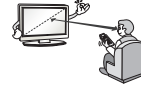


تجنب تراكم الغبار على أطراف قابس الطاقة أو مقبس التيار الكهربائي.  
قد يؤدي ذلك إلى خطر نشوب حريق.

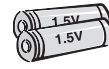
استخدم التركيبات / الملحقات المحددة من قبل جهة الصنع فقط.



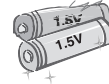
عند تركيب الهوائي، استشر في الخدمة المؤهل.  
فقد يؤدي ذلك إلى نشوب حريق أو حدوث صدمة كهربائية خطيرة.



نصح بالمحافظة على مسافة تتراوح بين 2 و 7 أضعاف حجم الشاشة القطري عند مشاهدة التلفاز.  
في حالة مشاهدة التلفاز لفترة طويلة، قد يتسبب ذلك في رؤية مشوشة.



استخدم نوع البطاريات المحدد فقط.  
فقد يؤدي ذلك إلى إلحاق الضرر بالريموت.



لا تخطئ بين البطاريات الجديدة والبطاريات القديمة.  
فقد يؤدي ذلك إلى زيادة درجة سخونة البطاريات بشكل زائد ومن ثم تسرب السائل منها.

البطاريات لا ينبغي أن تتعرض للحرارة الزائدة. على سبيل المثال، أحفظهم بعيدا عن أشعة الشمس المباشرة، الموقد المفتوح (دون غطاء) والسخانات الكهربائية.

لا تضع البطاريات غير القابلة للشحن في جهاز شحن البطاريات.



تأكد من عدم وجود أي أشياء بين الريموت والمستشعر الخاص به.



قد يشوش ضوء الشمس أو أي ضوء قوي آخر على الإشارة الصادرة عن الريموت. وفي هذه الحالة، عليك إعتام الغرفة أو غلق المصابيح الكهربائية.



عند تحريك المنتج، تأكد من إيقاف تشغيله أولاً. ثم، قم بفصل كبلات الطاقة وكبلات الهوائي وكل كبلات التوصيل. حيث قد يتلف جهاز التلفاز أو سلك الطاقة مما قد يتسبب في خطر نشوب حريق أو حدوث صدمة كهربائية.



عند تحريك المنتج أو فك تغليفه، استعن بشخص آخر لحمله لأن المنتج ثقيل. وإلا فقد يتسبب ذلك في حدوث إصابة.



اتصل بمركز الخدمة مرة واحدة سنوياً لتنظيف أجزاء المنتج الداخلية. قد يتسبب الغبار المتراكم بعتل ميكانيكي.



أوكل أعمال الخدمة والصيانة لفريق الخدمة المؤهل. تكون أعمال الخدمة والصيانة مطلوبة عندما يتعرض الجهاز لأي ضرر، كتلف سلك الإمداد بالطاقة أو القابس، أو انسكاب سائل أو وقوع شيء على الجهاز، أو تعرض الجهاز للمطر أو الرطوبة، أو عدم تشغيله بشكل طبيعي، أو وقوعه.



إذا كان المنتج بارداً عند لمسه، فقد تلحظ "وميضاً" بسيطاً عند تشغيله. هذا الأمر طبيعي في أجهزة التلفاز.



إن اللوحة عبارة عن منتج بشاشة ذات تقنية عالية ودرجة دقة تتراوح بين مليونين وستة ملايين بكسل. قد ترى نقاطاً سوداء صغيرة و/أو نقاطاً ملونة ساطعة (حمراء أو زرقاء أو خضراء) بحجم 1 جزء في المليون من اللوحة. ولا يشير هذا إلى وجود عطل ولا يؤثر على أداء المنتج وموثوقيته. تحدث أيضاً هذه الظاهرة في منتجات جهات أخرى ولا تشكل سبباً لاستبدال المنتج أو استرداد المبلغ المدفوع.



احرص على حماية سلك الطاقة من سوء الاستخدام المادي والميكانيكي، مثل تعرضه للثني أو الالتواء أو الضغط عليه أو إغلاق الباب عليه أو المشي فوقه. انتبه جيداً للكابلات مقيس التيار الكهربائي في الحائط والمناطق حيث يخرج السلك من الجهاز.



لا تضغط بيدك أو بشيء حاد مثل ظفر أو قلم رصاص أو قلم حبر بشدة على اللوحة أو تقم بخدشها.



تجنب لمس الشاشة أو وضع إصبعك (أصابعك) عليها لفترة طويلة. فمن شأن ذلك إحداث تشويه مؤقت في الشاشة.



عند تنظيف المنتج ومكوناته، قم بفصل قابس الطاقة أولاً ثم امسحها بقطعة من القماش الناعم. قد يؤدي استخدام القوة المفرطة إلى إحداث خدوش أو تغيير في الألوان. لا تستخدم رذاذ الماء أو قطعة قماش رطبة للتنظيف. لا تستخدم مطلقاً منظف الزجاج أو مواد التلميع الصناعية أو تلك الخاصة بالسيارات أو الشمع أو البنزين أو الكحول، إلخ والتي من شأنها إلحاق التلف بالمنتج ولوحيته. وإلا فقد يتسبب ذلك في نشوب حريق أو حدوث صدمة كهربائية أو تلف للمنتج (تشوه الشكل أو التآكل أو التعطل).

طالما كانت هذه الوحدة متصلة بمصدر التيار المتردد في الحائط، لا يتم فصلها عن مصدر الإمداد بالتيار المتردد حتى في حالة إيقاف تشغيل الوحدة.



عند فصل الكبل، أمسك القابس وافصله. في حالة انقطاع الاسلاك داخل كبل الطاقة، قد يتسبب ذلك في نشوب حريق.

## عرض الصور ثلاثية الأبعاد (الطرازات ثلاثية الأبعاد فقط)



### تحذير !

#### بيئة المشاهدة

- وقت العرض
- عند مشاهدة محتويات ثلاثية الأبعاد، خذ قسطاً من الراحة قدره 5 - 15 دقيقة كل ساعة. حيث قد يتسبب عرض المحتويات ثلاثية الأبعاد لفترة طويلة في الإصابة بالصداع أو الدوار أو الإرهاق أو إجهاد العين.

#### بالنسبة إلى الذين يعانون من النوبات المرضية المتعلقة بالتحسس الضوئي أو الأمراض المزمنة

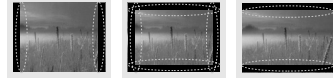
- قد يعاني بعض المستخدمين نوبات مرضية أو أعراض أخرى غير عادية عند تعرضهم لضوء وامض أو لنقط محدد من المحتويات ثلاثية الأبعاد.
- تجنب مشاهدة مقاطع الفيديو ثلاثية الأبعاد إذا كنت تشعر بغثيان أو كنت حاملاً و/أو كنت تعاني من مرض مزمن وخاصة الصرع أو اضطرابات القلب أو ضغط الدم وما شابه.
- لا يُوصى بمشاهدة المحتويات ثلاثية الأبعاد للمصابين بالعمى المجسم أو الشذوذ المجسم. فقد يشعرون بازدياد الصور أو بعدم الراحة أثناء المشاهدة.
- إذا كنت تعاني من الحول أو الغمّش (ضعف الرؤية) أو الاستجماتيزم، فقد تواجه مشكلة في الإحساس بالعمق وقد تشعر بالتعب بسرعة بسبب الصور المزدوجة. ينصح بأخذ أقساط من الراحة أكثر من المعدل الذي يأخذه البالغون.
- إذا كان هناك تفاوت في الرؤية بين العين اليمنى واليسرى، فتتحقق من قوة حاسة البصر لديك قبل مشاهدة المحتويات ثلاثية الأبعاد.

#### الأعراض التي تتطلب الانقطاع عن مشاهدة المحتويات ثلاثية الأبعاد أو تجنبها

- تجنب مشاهدة المحتويات ثلاثية الأبعاد عندما تشعر بالتعب الناشئ عن قلة النوم أو العمل الكثير أو كنت تحت تأثير المشروب.
- عند الشعور بهذه الأعراض، توقف عن استخدام/مشاهدة المحتويات ثلاثية الأبعاد وخذ قسطاً من الراحة حتى تزول الأعراض.
- استشر الطبيب عند استمرار هذه الأعراض. قد تشمل الأعراض الشعور بالصداع أو الإحساس بالغمغمة في العين أو الدوار أو الغثيان أو خفقان القلب أو ضبابية في الرؤية أو عدم الراحة أو ازدواج الصورة أو عدم الراحة في الرؤية أو الإحساس بالتعب.

قد ترى درجة سطوع مختلفة وقد يختلف لون اللوحة حسب موضع مشاهدتك (من الجهة اليسرى/اليمنى/العلوية/السفلية). تحدث هذه الظاهرة بسبب خصائص اللوحة. ولا يتعلق هذا بأداء المنتج ولا يشير إلى عطل فيه.

#### \* إن تلفاز LED من LG مزود بشاشة LCD مع إضاءة خلفية بتقنية LED.



قد يؤدي عرض صورة ثابتة (كشعار قناة البث أو القائمة التي تظهر على الشاشة أو مشهد من إحدى ألعاب الفيديو) لفترة طويلة من الوقت إلى إلحاق الضرر بالشاشة، الأمر الذي يتسبب ببقاء الصورة وهذا الأمر معروف بالتصاق الصورة. ولا يغطي ضمان المنتج مشكلة التصاق الصورة.

تجنّب عرض صورة ثابتة على شاشة التلفاز لفترة طويلة (ساعتين أو أكثر لشاشة LCD، وساعة واحدة أو أكثر لشاشة البلازما).

وأيضاً في حالة مشاهدة التلفاز لفترة طويلة مع ضبط نسبة الطول إلى العرض على 4:3، قد يظهر التصاق الصور على حدود اللوحة.

تحدث أيضاً هذه الظاهرة في منتجات جهات أخرى ولا تشكل سبباً لاستبدال المنتج أو استرداد المبلغ المدفوع.

#### الصوت الصادر من التلفاز

صوت "تكسير": يعود سبب الصوت الصادر عند مشاهدة التلفاز أو إيقاف تشغيله إلى التقلص الحراري للبلستيك بفعل الحرارة والرطوبة. هذا الصوت شائع في المنتجات التي يكون فيها تغيير الشكل بفعل الحرارة ضرورياً. طنين الدائرة الكهربائية/طنين الشاشة: يصدر صوت خافت من دائرة التبديل ذات السرعة العالية، والتي تمدّ المنتج بقوة تيار عالية لتشغيله. ويختلف ذلك بحسب المنتج.

لا يؤثر هذا الصوت على أداء المنتج وموثوقيته.

لا تستخدم منتجات كهربائية ذات فولتية عالية بالقرب من التلفاز (على سبيل المثال منشآت الحشرات). فقد يلحق ذلك ضرراً بالمنتج.

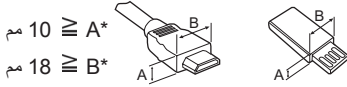
## التحضير



### بيئة المشاهدة

#### ملاحظة!

- إذا تم تشغيل التلفاز للمرة الأولى بعد شحنه من المصنع، قد تستغرق تهيئة التلفاز ما يصل إلى دقيقة واحدة.
- قد تختلف الصورة المعروضة عن صورة التلفاز لديك.
- قد تختلف خيارات العرض على الشاشة الخاصة بكل جهاز تلفاز بشكل بسيط عما هو مبين في هذا الدليل.
- قد تختلف القوائم والخيارات المتوفرة عن مصدر الإدخال أو طراز المنتج الذي تستخدمه.
- يمكن إضافة ميزات جديدة إلى هذا التلفاز في المستقبل.
- يمكن ضبط التلفاز على وضع الاستعداد للحد من استهلاك الطاقة. ويجب إيقاف تشغيل التلفاز في حالة عدم مشاهدته لبعض الوقت، حيث يسهم ذلك في الحد من استهلاك الطاقة.
- يمكن الحد من استهلاك الطاقة بشكل كبير إذا تم تخفيف سطوع الصورة، مما يؤدي بالتالي إلى تخفيض كلفة التشغيل الإجمالية.
- قد تختلف العناصر المرفقة مع المنتج حسب الطراز.
- قد تتغير مواصفات المنتج أو المحتويات في هذا الدليل دون إخطار مسبق نتيجة ترقية وظائف الجهاز.
- للحصول على أفضل اتصال، يجب ألا تتجاوز أطراف كبلات HDMI ووحدات USB 10 مم سمكًا و 18 مم عرضًا. استخدم كبل إطالة يدعم USB 2.0 إذا كان كبل USB أو بطاقة ذاكرة USB لا تلائم منفذ USB في التلفاز.



- استخدم كابلًا معتمدًا مع وجود شعار HDMI عليه.
- إذا لم تستخدم كابل HDMI معتمدًا، قد لا تظهر الشاشة أو قد يحدث خطأ في الاتصال. (أنواع كبلات HDMI الموصى بها)
- كابل HDMI®/TM عالي السرعة (3 أمتار أو أقل)
- كابل HDMI®/TM عالي السرعة مع Ethernet (3 أمتار أو أقل)

#### تنبيه!

- لا تستخدم أي مواد غير معتمدة لضمان السلامة وطول العمر الافتراضي للمنتج.
- لا يغطي الضمان أي أضرار أو إصابات تنتج عن استخدام مواد غير معتمدة.
- لا يجب نزع الفيلم الرقيق المثبت على شاشة بعض الطرازات.

#### تحذير!

- تحتاج إلى تمكين الوصول السهل لتوصيل الكبلات الكهربائية وفصلها من المقبس الكهربائي الرئيسي.

#### • مسافة المشاهدة

- حافظ على وجود مسافة لا تقل عن ضعف طول الشاشة القطري عند مشاهدة محتويات ثلاثية الأبعاد. في حالة عدم الشعور بالراحة عند مشاهدة المحتويات ثلاثية الأبعاد، ابتعد عن التلفاز.

#### عمر المشاهد

- الأطفال الصغار/الأطفال
- يحظر استخدام/مشاهدة المحتويات ثلاثية الأبعاد للأطفال دون 5 أعوام.
- قد يتفاعل الأطفال دون 10 أعوام بصورة زائدة وتصبح الإثارة لديهم أكبر حيث إن حاسة الرؤية لديهم لا تزال في طور النمو (على سبيل المثال، قد يحاولون لمس الشاشة أو القفز داخلها). لذا ينبغي مراقبة الأطفال جيدًا والانتباه لهم عند مشاهدتهم المحتويات ثلاثية الأبعاد.
- لدى الأطفال تفاوت في الرؤية بالعين للعروض ثلاثية الأبعاد بخلاف البالغين وذلك لأن المسافة بين العينين لديهم أقصر من المسافة عند البالغين. لذا فهم يتلقون عمقًا أكبر بالنسبة للعروض المجسمة مقارنة بالبالغين عند مشاهدة نفس الصورة ثلاثية الأبعاد.
- المراهقون
- قد يتفاعل المراهقون أقل من 19 عامًا مع الحساسية بسبب التنبيه البصري الناتج من الإضاءة في المحتويات ثلاثية الأبعاد. لذا قدم لهم النصح بالابتعاد عن مشاهدة المحتويات ثلاثية الأبعاد لفترة طويلة عندما يشعرون بالتعب.
- كبار السن
- قد يتلقى كبار السن تأثيرًا ثلاثي الأبعاد أقل مقارنة بالشباب. لا تجلس أقرب من المسافة الموصى بها عند مشاهدة التلفاز.

#### تنبيهات عند استخدام نظارات الأبعاد الثلاثية

- تأكد من استخدام نظارات الأبعاد الثلاثية الخاصة بـ LG. وإلا، فلن تكون قادرًا على مشاهدة مقاطع الفيديو ثلاثية الأبعاد بشكل صحيح.
- لا تستخدم نظارات الأبعاد الثلاثية بدلاً من النظارات العادية أو النظارات الشمسية أو النظارات الواقية.
- قد يؤدي استخدام نظارات الأبعاد الثلاثية المعدلة إلى إجهاد العين أو تشويه الصورة.
- لا تحتفظ بنظارات الأبعاد الثلاثية في درجات حرارة مرتفعة جدًا أو منخفضة جدًا. فقد يتسبب ذلك في تشوه شكلها.
- إن نظارات الأبعاد الثلاثية سهلة الكسر والخدش. استخدم دائمًا قطعة قماش نظيفة وناعمة لتنظيف العدسات. لا تخدش عدسات النظارات باستخدام أشياء حادة أو تقم بتنظيفها/بمسحها باستخدام مواد كيميائية.

العربية

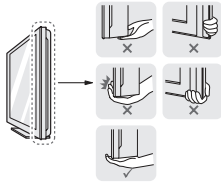
## حمل التلفاز ونقله

عند نقل التلفاز أو حملة، يُرجى قراءة الإرشادات التالية لتجنب خدشه أو إلحاق الضرر به ولضمان النقل الآمن بغض النظر عن نوع التلفاز وحجمه.

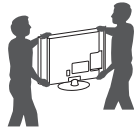
- يوصى بنقل التلفاز في الصندوق أو مغلفاً بمواد التعبئة التي أرفقت به.
- افصل سلك الطاقة وجميع الكبلات قبل نقل التلفاز أو حملة.
- عند الإمساك بالتلفاز، يجب أن يكون اتجاه الشاشة بعيداً عنك وذلك لتجنب إلحاق الضرر بها.



- أمسك الجزء العلوي والسفلي من إطار التلفاز بإحكام. تأكد من عدم الإمساك بالجزء الشفاف أو بمكبر الصوت أو بمنطقة شبكة مكبر الصوت.



- يتطلب نقل جهاز تلفاز كبير شخصين على الأقل.
- عند نقل التلفاز باليد، يجب الإمساك به كما هو موضح في الصورة التالية.



- عند نقل التلفاز، لا تعرّضه للارتجاج أو الاهتزاز الشديد.
- عند نقل التلفاز، اجعله دوماً مستقيماً، وتجنّب قلبه على جانبه أو إمالته يميناً أو يساراً.
- لا تستخدم القوة الزائدة لدرجة التسبب في إمالة /ثني هيكل الإطار إذ قد يؤدي هذا إلى إلحاق ضرر بالشاشة.
- عند استخدام التلفاز، احرص على عدم إلحاق الضرر بزر التحكم البارز.



- تجنب لمس سطح الشاشة في كل وقت، إذ قد يؤدي ذلك إلى إلحاق الضرر بها.
- لا تحمل التلفاز مع الإمساك بحوامل الكابل، إذ يمكن لهذه الحوامل أن تنكسر، وبالتالي قد يتسبب هذا في حدوث إصابات وإلحاق ضرر بالتلفاز.

## العناصر التي يتم شراؤها بشكل منفصل

يمكن تغيير العناصر التي يتم شراؤها بشكل منفصل أو تعديلها بهدف تحسين الجودة من دون أي إشعار. اتصل بالوكيل لشراء هذه العناصر. تعمل هذه الوحدات مع بعض الطرازات فقط. قد يتغير اسم الطراز أو تصميمه استناداً إلى ترقية وظائف المنتج، أو ظروف الشركة المصنعة أو سياساتها.

(حسب الطراز)

<b>AN-VC550</b> الكاميرا الذكية	<b>AN-MR600</b> الريموت السحري (Magic)	<b>AG-F***</b> نظارات السينما ثلاثية الأبعاد
	الجهاز الصوتي من LG	<b>AG-F***DP</b> نظارات اللعب الثنائي

## الصيانة

### تنظيف التلفاز

- اهتم بتنظيف التلفاز بانتظام للحفاظ على أفضل أداء له ولإطالة عمره الافتراضي.
- تأكد من إيقاف التشغيل وفصل سلك الطاقة والكبلات الأخرى أولاً.
- عند ترك التلفاز من دون تشغيل أو استخدام لفترة طويلة، قم بفصل سلك الطاقة من مصدر الطاقة بالحائط وذلك للوقاية من أي تلف محتمل نتيجة للبرق أو التغيرات المفاجئة في شدة التيار.

### الشاشة والإطار والهيكل الخارجي والحامل

لإزالة الغبار أو الأتربة الخفيفة، امسح السطح بقطعة قماش ناعمة ونظيفة وجافة.

- لإزالة الأوساخ الكبيرة، امسح سطح الشاشة بقطعة قماش ناعمة مرطبة بماء نظيف أو منظف معتدل خفيف. ثم امسحه فوراً بقطعة قماش جافة.
- تجنب لمس سطح الشاشة في كل وقت، إذ قد يؤدي ذلك إلى إلحاق الضرر بها.
- لا تدفّع سطح الشاشة أو تعرضه للحك أو تضغط عليه بظفرك أو بشيء حاد حيث قد يؤدي ذلك إلى حدوث خدوش على الشاشة وتشويه الصورة.
- لا تستخدم المواد الكيميائية فقد تتسبب في تلف المنتج.
- لا ترش السائل على سطح الشاشة. وإذا دخل ماء إلى التلفاز، فقد يتسبب في تشوب حريق أو حدوث صدمة كهربائية أو عطل التلفاز.

### سلك الطاقة

أزل الغبار المتركم أو الأتربة المتركمة على سلك الطاقة بانتظام.

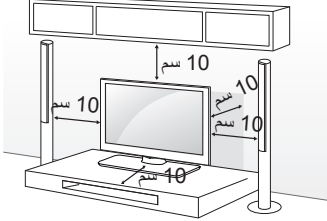
## استخدام زر التحكم

عند نقل التلفاز أو حملها، يُرجى قراءة الإرشادات التالية لتجنب خدشه أو إلحاق الضرر به ولضمان النقل الآمن بغض النظر عن نوع التلفاز وحجمه.

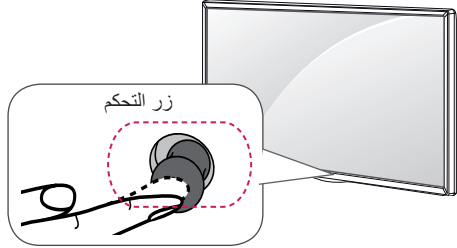
## التثبيت على الطاولة

(حسب الطراز)

- 1 ارفع التلفاز وأمله إلى الوضع المستقيم على الطاولة.
- أبقِ مسافة 10 سم (على الأقل) من الحائط لتهووية مناسبة.



2 قم بتوصيل سلك الطاقة بمصدر الطاقة في الحائط.



## الوظائف الأساسية

تشغيل	عند إيقاف تشغيل التلفاز، ضع إصبعك على زر التحكم واضغط مرة واحدة وحزره.	
إيقاف التشغيل	عند تشغيل التلفاز، ضع إصبعك على زر التحكم واضغط مرة واحدة لثوان قليلة وحزره. ستغلق كافة التطبيقات قيد التشغيل، وسيتوقف أي تسجيل قيد التقدم.	
التحكم بمستوى الصوت	إذا وضعت إصبعك على زر التحكم ودفعته إلى اليسار أو اليمين، يمكنك ضبط مستوى الصوت كما ترغب.	
التحكم بالبرامج	إذا وضعت إصبعك فوق زر التحكم ودفعته لأعلى أو لأسفل، يمكنك الانتقال عبر البرامج المحفوظة كما ترغب.	

## تنبيه

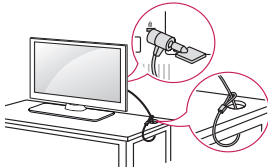
- لا تضع التلفاز في مكان قريب من مصادر السخونة أو فوقها، إذ قد يؤدي ذلك إلى نشوب حريق أو إلحاق الضرر بالمنتج.

## تحذير

- إذا لم يتم وضع التلفاز في موضع ثابت بشكل كافٍ، يمكن لهذا أن يشكل خطراً حيث يصبح التلفاز معرضاً للسقوط. يمكن تفادي حدوث العديد من الإصابات، خاصة للأطفال، عبر اتخاذ احتياطات بسيطة مثل:
  - « استخدام خزائن أو حاملات توصي بها الجهة المصنعة للتلفاز.
  - « استخدام قطع الأثاث التي تدعم التلفاز بشكل آمن فقط.
  - « الحرص على وضع التلفاز بموضع لا يتجاوز طرف قطعة الأثاث الداعمة.
  - « عدم وضع التلفاز على قِطع أثاث طويلة (على سبيل المثال، خزنة أو خزنة كُتب) من دون تثبيت الأثاث والتلفاز على دعامة مناسبة.
  - « عدم وضع التلفاز على قطعة قماش أو مواد أخرى تم وضعها بين التلفاز وقطعة الأثاث الداعمة.
  - « توعية الأطفال حول مخاطر تسليق قطع الأثاث للوصول إلى التلفاز أو أدوات التحكم الخاصة به.

## استخدام نظام أمان Kensington

- (قد تختلف الصورة المعروضة عن صورة التلفاز لديك).
- هذه الميزة غير متوفرة في كل الطرازات.
- تجد موصل نظام أمان Kensington في الجزء الخلفي للتلفاز. للمزيد من المعلومات حول التثبيت والاستخدام، راجع دليل الجهاز المرفق بنظام أمان Kensington أو تفضل بزيارة الموقع <http://www.kensington.com>.
- قم بتوصيل كبل نظام أمان Kensington بين التلفاز والطاولة.



## ضبط القائمة

عندما يكون التلفاز قيد التشغيل، اضغط على زر التحكم مرة واحدة. يمكنك ضبط عناصر القائمة عن طريق تحريك زر التحكم لأعلى أو لأسفل أو اليسار أو اليمين.

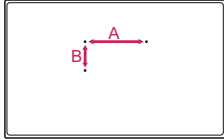
⏻	لإيقاف تشغيل الطاقة.
✘	لمسح كل ما يظهر على الشاشة والعودة إلى مشاهدة التلفاز.
⏮	لتغيير مصدر الإدخال.
⚙️	للموصول إلى الإعدادات السريعة.

## ملاحظة

- عند وضع إصبعك على زر التحكم ودفعه للأعلى أو الأسفل أو اليسار أو اليمين، احرص على عدم الضغط على زر التحكم. إذا ضغطت على زر التحكم أولاً، لن يمكنك ضبط مستوى الصوت والبرامج المحفوظة.

## العناصر التي يتم شراؤها بشكل منفصل (قوس التثبيت على الحائط)

49/55LF63**	32/40/43LF63**	الطرز
300 x 300	200 x 200	VESA (A x B)
M6	M6	البرغي القياسي
4	4	عدد البراغي
LSW350B MSW240	LSW240B MSW240	قوس التثبيت على الحائط
	60/65LF63**	الطرز
	300 x 300	VESA (A x B)
	M6	البرغي القياسي
	4	عدد البراغي
	LSW350B	قوس التثبيت على الحائط
42/50/55LF65**	32LF65**	الطرز
400 x 400	200 x 200	VESA (A x B)
M6	M6	البرغي القياسي
4	4	عدد البراغي
LSW440B MSW240	LSW240B MSW240	قوس التثبيت على الحائط
70LF65**	60/65LF65**	الطرز
400 x 600	400 x 400	VESA (A x B)
M6	M6	البرغي القياسي
4	4	عدد البراغي
LSW640B	LSW440B	قوس التثبيت على الحائط

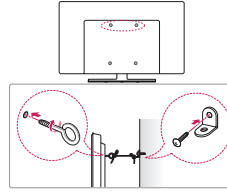


### تنبيه

- افصل الطاقة أولاً، ثم انقل التلفاز أو قم بتنصيبه. وإلا فقد تحدث صدمة كهربائية.
- أزل الحامل قبل تثبيت التلفاز على قوس تثبيت على الحائط عبر تنفيذ إجراءات توصيل الحامل بالعكس.
- في حالة تثبيت التلفاز بالسقف أو على حائط مائل، قد يسقط ويتسبب في حدوث إصابات بالغة.
- استخدم قوس تثبيت على الحائط معتمداً من LG واتصل بالوكيل المحلي أو عامل مؤهل.
- لا تربط البراغي أكثر من اللازم حيث قد يتسبب هذا في حدوث تلف بالتلفاز وإبطال الضمان.
- استخدم البراغي وأقواس التثبيت على الحائط التي تتوافق مع معايير VESA. لا يشمل ضمان هذا الجهاز الأضرار أو الإصابات الناتجة من سوء استخدام ملحق أو استخدام الملحق غير الملائم.

## إحكام تثبيت التلفاز على الحائط

(هذه الميزة غير متوفرة في كل الطرازات.)



- أدخل المسامير ذات العروة أو قوسي التلفاز والمسامير في جهة التلفاز الخلفية وقم بربطها بإحكام.
  - أزل المسامير التي تم إدخالها في موضع المسامير ذات العروة أولاً في حالة توفرها.
- ثبت قوسي التثبيت على الحائط بالمسامير على الحائط. وطابق موضع قوس التثبيت على الحائط مع المسامير ذات العروة في جهة التلفاز الخلفية.
- قم بتوصيل المسامير ذات العروة وقوسي التثبيت على الحائط بإحكام بواسطة حبل قوي. تأكد من المحافظة على الحبل في وضع أفقي مع السطح المستوي.

### تنبيه

- احرص على عدم قيام الأطفال بالتعلق على التلفاز أو التعلق به.

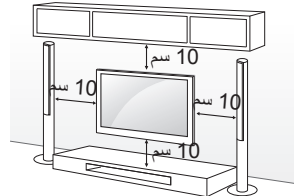
### ملاحظة

- استخدم منصة أو خزانة قوية وكبيرة بشكل كافٍ لتحمل جهاز التلفاز بشكل آمن.
- لا يتم توفير الأقواس والمسامير والحبال. يمكنك الحصول على الملحقات الاختيارية من الوكيل المحلي.

## التثبيت على الحائط

قم بتثبيت قوس التثبيت الاختياري على الحائط بالجزء الخلفي من التلفاز بحرص وثبت قوس التثبيت على حائط صلب يكون عمودياً بالنسبة للأرض. عند توصيل التلفاز بمواد بناء أخرى، يُرجى الاتصال بعامل مؤهل.

توصي LG بقيام شخص متخصص ومحترف بتركيب الجهاز على الحائط. نوصي باستخدام قوس التثبيت على الحائط من LG. عند عدم استخدام قوس التثبيت على الحائط من LG، يرجى استخدام قوس تثبيت على الحائط من شأنه تثبيت المنتج بشكل آمن على الحائط مع ضمان وجود مسافة كافية لتوفير إمكانية اتصال مع الأجهزة الخارجية.



احرص على استخدام مسامير وقوس تثبيت على الحائط وفقاً لمعايير VESA. يوفر الجدول التالي وصفاً للأبعاد القياسية لمجموعة قوس التثبيت على الحائط.

- في حالة تسجيل برنامج تلفاز على قرص DVD أو جهاز فيديو، تأكد من توصيل كبل إدخال إشارة التلفاز بالتلفاز عبر مسجل أقراص DVD أو جهاز الفيديو. لمزيد من معلومات التسجيل، راجع الدليل المرفق مع الجهاز المتصل.
- راجع دليل الأجهزة الخارجية للحصول على تعليمات التشغيل.
- عند توصيل جهاز ألعاب بالتلفاز، استخدم الكبل المرفق بجهاز الألعاب.
- في وضع PC (كمبيوتر)، قد يحدث بعض التشويش المرتبط بدرجة الدقة أو النمط العمودي أو التباين أو السطوع. في حالة استمرار التشويش، قم بتغيير إخراج الكمبيوتر إلى قيمة دقة أخرى و قم بتغيير معدل التحديث إلى معدل آخر أو قم بضبط السطوع والتباين في قائمة PICTURE (صورة) حتى تحصل على صورة واضحة.
- في وضع PC (كمبيوتر)، قد لا تعمل بعض إعدادات الدقة بشكل صحيح وفقاً لكارت الشاشة.

### توصيل الهوائي

قم بتوصيل التلفاز بمقبس هوائي على الحائط باستخدام كبل RF (بمقاومة 75 أوم).

- استخدم جهاز فصل الإشارة لاستخدام أكثر من تلفازين.
- إذا كانت جودة الصورة سيئة، فقم بتثبيت مكبر الإشارات بشكل صحيح لتحسين جودة الصورة.
- إذا كانت جودة الصورة سيئة أثناء توصيل هوائي، فحاول إعادة توجيه الهوائي في الاتجاه الصحيح.
- لا يتم تزويد كبل هوائي ومحول.
- صوت التلفاز الرقمي المدعوم: MPEG و Dolby Digital و HE-AAC و Dolby Digital Plus

### توصيل طبق القمر الصناعي

(طرازات القمر الصناعي فقط)

قم بتوصيل التلفزيون بطبق قمر صناعي بمقبس القمر الصناعي باستخدام كبل قمر صناعي RF (بمقاومة ٧٥ Ω).

### توصيل وحدة CI

(حسب الطراز)

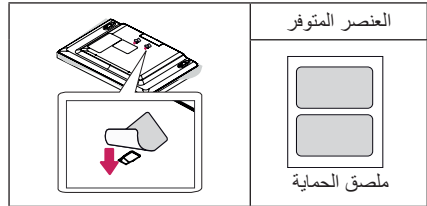
- لعرض الخدمات المشفرة (المدفوعة) في وضع التلفزيون الرقمي.
- تحقق من إدخال وحدة CI في فتحة بطاقة PCMCIA بالاتجاه الصحيح. قد يؤدي عدم إدخال الوحدة بالشكل الصحيح إلى إلحاق ضرر بالتلفزيون وبتفحة بطاقة PCMCIA.
- إذا لم يتم التلفاز بعرض أي ملف فيديو أو صوت عندما يكون للصور والصوت، قم بتوصيل الجهاز الخارجي والتلفاز باستخدام كابل HDMI. لم يتم توفير بعض الكابلات المنفصلة.

### توصيلات أخرى

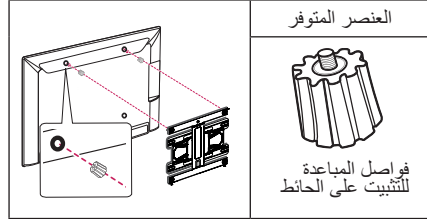
- قم بتوصيل التلفاز بأجهزة خارجية للحصول على أفضل جودة للصور والصوت، قم بتوصيل الجهاز الخارجي والتلفاز باستخدام كابل HDMI. لم يتم توفير بعض الكابلات المنفصلة.

### ملاحظة !

- استخدم البراغي المدرجة في مواصفات البراغي المعتمدة وفقاً لمعايير VESA.
- تتضمن مجموعة قوس التثبيت على الحائط دليل التركيب والقطع الضرورية.
- إن قوس التثبيت على الحائط ملحق اختياري. يمكنك الحصول على الملحقات الاختيارية من الوكيل المحلي.
- قد يختلف طول البراغي بحسب قوس التثبيت على الحائط. تأكد من استخدام الطول المناسب.
- لمزيد من المعلومات، راجع الدليل المتوفر مع قوس التثبيت على الحائط.
- عند تركيب قوس التثبيت على الحائط، استخدم قطعة الحماية. ستمنع قطعة الحماية تراكم الغبار والأوساخ على الفتحة. (فقط عند توفر العنصر بالشكل التالي)



- عند توصيل قوس تثبيت على الحائط بالتلفاز، أدخل فواصل المساعدة للتثبيت على الحائط في فتحات قوس تثبيت التلفاز على الحائط واضبط الزاوية العمودية للتلفاز. (فقط عند توفر العنصر بالشكل التالي)



### التوصيلات (التنبيهات)

- قم بتوصيل الأجهزة الخارجية المتنوعة بالتلفاز وبذلك بين أوضاع الإدخال لتحديد جهاز خارجي. ولمزيد من المعلومات عن توصيل الأجهزة الخارجية، راجع الدليل المرفق مع كل جهاز.
- الأجهزة الخارجية المتوفرة هي: أجهزة الاستقبال عالية الدقة ومشغلات أقراص DVD وأجهزة الفيديو وأنظمة الصوت ووحدات تخزين USB والكمبيوتر وأجهزة الألعاب وأجهزة خارجية أخرى.

### ملاحظة !

- قد يختلف توصيل الجهاز الخارجي من طراز إلى آخر.
- يجب توصيل الأجهزة الخارجية بالتلفاز بغض النظر عن ترتيب منافذ التلفاز.



## الريموت العادي

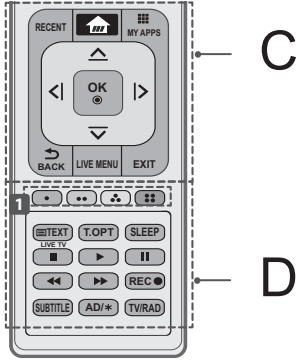
- INFO** (حسب الطراز) لعرض المعلومات الخاصة بالبرنامج والشاشة الحالية.
- MUTE** كتم جميع الأصوات.
- ⏮ ⏭** للتنقل عبر البرامج أو القنوات المحفوظة.
- PAGE** للتنقل إلى الصفحة السابقة أو التالية.

(حسب الطراز)  
تتركز المواصفات الموجودة في هذا الدليل على أزرار الريموت. يرجى قراءة هذا الدليل بعناية واستخدام التلفاز بشكل صحيح. لاستبدال البطاريات، افتح غطاء البطاريات، واستبدل البطاريات (1.5 فولت بحجم AAA) بحيث يتطابق الطرفان (+) و (-) مع الرمز المطبوع داخل حجرة البطاريات ثم أغلق غطاء البطارية. لإزالة البطاريات، قم بتنفيذ إجراءات التركيب بترتيب عكسي.

### تنبيه

- لا تخطئ البطاريات القديمة والجديدة، إذ قد يؤدي ذلك إلى إتلاف الريموت.
- قد لا تعمل بعض المفاتيح على وحدة التحكم عن بُعد في التلفزيون التناظري وفي بعض البلدان.
- قد لا تعمل بعض المفاتيح على الريموت في التلفزيون التناظري وفي بعض البلدان.

تأكد من توجيه الريموت العادي إلى مستشعر الريموت الموجود على التلفاز.



العربية

C

- RECENT** لعرض المحفوظات السابقة.
- HOME** (الصفحة الرئيسية) للوصول إلى قائمة الصفحة الرئيسية.
- MY APPS** لعرض قائمة التطبيقات.
- أزرار التنقل (أعلى/أسفل/يسار/يمين) للتنقل عبر القوائم أو الخيارات.
- OK** لتحديد القوائم أو الخيارات وتأكيد الإدخال.
- BACK** للعودة إلى المستوى السابق.
- LIVE MENU** لعرض قائمة البرامج، البحث والتسجيلات.
- EXIT** لمسح ما يظهر على الشاشة ولمعاودة مشاهدة التلفاز.

D

- 1** الأزرار الملونة للوصول إلى بعض الوظائف الخاصة في بعض القوائم.
- (●): الأحمر، (●●): الأخضر، (●●●): الأصفر، (●●●●): الأزرق
- أزرار نصوص المعلومات (TEXT, T.OPT) تستخدم هذه الأزرار لنصوص المعلومات.
- LIVE TV** للعودة إلى البرنامج التلفزيوني المباشر.
- SLEEP** لتحديد المدة الزمنية قبل أن يتم إيقاف تشغيل التلفاز.
- أزرار التحكم (●●, ●●●, ●●●●, ●●●●●) للتحكم بالمحتويات المميزة أو قوائم Time Machine أو SmartShare أو أجهزة SIMPLINK المتوافقة (USB) أو SIMPLINK أو Time Machine أو SIMPLINK.
- REC** لبدء التسجيل وعرض قائمة التسجيل.
- SUBTITLE** لاستدعاء الترجمة المفضلة في الوضع الرقمي.
- AD/\*** يؤدي الضغط على الزر AD إلى تمكين وظيفة وصف الصوت. (حسب الطراز)
- TV/RAD** لتحديد برنامج الراديو، والتلفاز، والتلفاز الرقمي.

A



B

A

- Power** (الطاقة) تشغيل التلفزيون أو إيقاف تشغيله.
- INPUT** لتغيير مصدر الإدخال.
- Q.MENU** للوصول إلى الإعدادات السريعة.
- RATIO** لإعادة ضبط حجم صورة.
- ?** (دليل المستخدم) لعرض دليل المستخدم.

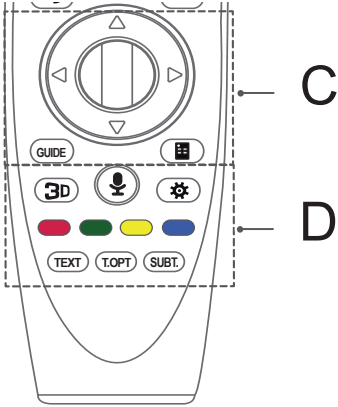
B

- أزرار الأرقام لإدخال الأرقام.
- GUIDE** لعرض دليل البرامج.
- Q.VIEW** للعودة إلى البرنامج المعروض سابقاً.
- + / -** لضبط مستوى الصوت.
- FAV** للوصول إلى لائحة القنوات المفضلة.

## وظائف الريموت السحري MAGIC

B

- ⏸️ = لضبط مستوى الصوت.
- ⏪ ⏩ P للتحكم عبر القنوات المحفوظة.
- 🔊 (كتم الصوت) لكتم جميع الأصوات.
- \* يؤدي الضغط باستمرار على الزر AD إلى تمكين وظيفة وصف الصوت. (حسب الطراز)
- 🏠 (الصفحة الرئيسية) للوصول إلى قائمة الصفحة الرئيسية.
- ↶ (الرجوع) للعودة إلى المستوى السابق.
- EXIT لمسح ما يظهر على الشاشة ولمعاودة مشاهدة التلفاز.



C

### ⏸️ العجلة (OK)

اضغط على وسط زر العجلة لتحديد القائمة. ويمكنك تغيير البرامج أو القنوات والتنقل عبر القائمة باستخدام زر العجلة.

⏪ ⏩ ⏴ ⏵ للتنقل (أعلى/أسفل/يسار/يمين)

اضغط على الأزرار إلى الأعلى أو الأسفل أو اليسار أو اليمين للتنقل في القائمة. إذا ضغطت على الأزرار ⏪ ⏩ أثناء استخدام المؤشر، سيختفي هذا الأخير عن الشاشة وسيعمل الريموت السحري كريموت عادي. لعرض المؤشر على الشاشة مجدداً، هز الريموت السحري إلى اليسار واليمين.

GUIDE لعرض دليل البرامج.

📄 (وحدة التحكم عن بُعد الخاصة بالشاشة) لعرض وحدة التحكم عن بُعد بالشاشة.

\* للوصول إلى قائمة التحكم الشامل. (حسب الطراز)

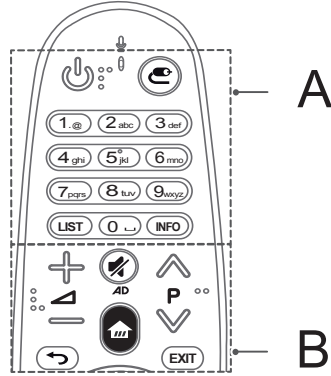
(حسب الطراز)

هذا الملحق ليس مضمناً في كل الطرازات. عند ظهور الرسالة "Magic remote control battery is low. Change the battery."

(بطارية الريموت السحري Magic ضعيفة، استبدل البطارية)، فعليك استبدال البطارية. لاستبدال البطاريات، افتح غطاء البطاريات، واستبدل البطاريات (1.5 فولت بحجم AA) بحيث يتطابق الطرفان (+) و (-) مع الرمز المطبوع داخل حجرة البطاريات ثم أغلق غطاء البطارية. تأكد من توجيه الريموت السحري إلى مستشعر الريموت الموجود على التلفاز. لإزالة البطاريات، قم بتنفيذ إجراءات التركيب بالعكس.

### ⚠️ تنبيه

- لا تخطط البطاريات القديمة والجديدة، إذ قد يؤدي ذلك إلى إتلاف الريموت.
- قد لا تعمل بعض المفاتيح على وحدة التحكم عن بُعد في التلفزيون التناظري وفي بعض البلدان.



A

⏻ (الطاقة) تشغيل التلفزيون أو إيقاف تشغيله.

⏪ (إدخال) لتغيير مصدر الإدخال.

\* يؤدي الضغط باستمرار على الزر ⏪ إلى عرض كافة قوائم الإدخالات الخارجية.

أزرار الأرقام لإدخال الأرقام.

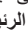
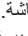
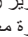
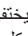
LIST للوصول إلى لائحة البرامج المحفوظة.

⏪ (مسافة) لتترك مسافة فارغة على لوحة مفاتيح الشاشة.

INFO لعرض المعلومات الخاصة بالبرنامج والشاشة الحالية.

## كيفية استخدام الريموت السحري Magic



- هز الريموت السحري قليلاً إلى اليمين واليسار أو اضغط على الأزرار  (الصفحة الرئيسية)،  (إدخال)،  ليظهر المؤشر على الشاشة. (في بعض طرازات الـ 3D التلفزيون، يظهر المؤشر عند تدوير زر  العجلة (OK). إذا لم يتم استخدام المؤشر لفترة معينة أو إذا كان الريموت السحري على سطح مستوي، سيختفي المؤشر.
- إذا لم يكن المؤشر يستجيب بشكل سلس، يمكنك إعادة ضبطه عن طريق تحريكه إلى حافة الشاشة.
- يستنفد الريموت السحري طاقة البطاريات بطريقة أسرع من الريموت العادي بسبب الميزات الإضافية التي يتميز بها.

### احتياطات ينبغي مراعاتها عند استخدام وحدة التحكم عن بُعد Magic

- استخدم الريموت ضمن النطاق المحدد (ضمن 10 أمتار). قد تواجه مشاكل في الاتصال عند استخدام الجهاز خارج منطقة التغطية أو في حال وجود عوائق ضمن هذه المنطقة.
- قد يفشل الاتصال وفقاً للملحقات. تعمل الأجهزة مثل أفران الميكروويف وشبكة LAN اللاسلكية ضمن النطاق الترددي نفسه (2.4 جيجاهرتز) كنطاق الريموت السحري. قد يتسبب هذا بفشل الاتصال.
- قد لا يعمل الريموت السحري بطريقة صحيحة إذا تم وضع جهاز راوتر لاسلكي (نقطة وصول) ضمن مسافة متر واحد من التلفزيون. يجب وضع جهاز الراوتر اللاسلكي على بُعد أكثر من متر واحد من التلفزيون.
- لا تفك البطارية أو تعرّضها للحرارة.
- لا توقع البطارية. تجنّب تعرض البطارية لصددمات قوية.
- قد يتسبب إدخال البطارية بشكل غير صحيح بحدوث انفجار.

### التراخيص

قد تختلف التراخيص المعتمدة بحسب الطراز. للحصول على مزيد من المعلومات حول التراخيص، يُرجى زيارة الموقع [www.lg.com](http://www.lg.com).

**HDMI**  
HIGH-DEFINITION MULTIMEDIA INTERFACE

**DOLBY**  
DIGITAL PLUS

**dts**  
HD

**DIVX**  
HD

3D يُستخدم لعرض الفيديو ثلاثي الأبعاد. (حسب الطراز)

### (التعرّف على الصوت)

(حسب الطراز)

1. اضغط على زر التعرّف على الصوت.
2. ابدأ بالتكلم عند ظهور إطار عرض الصوت على شاشة التلفزيون.

- استخدم الريموت السحري على مسافة لا تزيد عن 10 سم من الوجه.
- قد يفشل التعرّف على الصوت عندما تتكلم بسرعة كبيرة أو ببطء شديد.
- قد يختلف معدل التعرّف بحسب خصائص المستخدم (الصوت واللفظ والنبيرة والسرعة) والبيئة (التشويش ومستوى صوت التلفزيون).

### (الإعدادات) للوصول إلى الإعدادات السريعة.

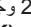
- \* يؤدي الضغط باستمرار على زر  إلى عرض القائمة متقدم الأزرار الملونة للوصول إلى بعض الوظائف الخاصة في بعض القوائم. (أحمر:  : أخضر:  : أصفر:  : أزرق)

أزرار نصوص المعلومات (T.OPT, TEXT). تستخدم هذه الأزرار لنصوص المعلومات.



SUBT. لاستدعاء الترجمة المفضلة في الوضع الرقمي.

## تسجيل الريموت السحري Magic

### كيفية تسجيل الريموت السحري

- لاستخدام الريموت السحري، يجب إقرانه أولاً مع التلفزيون.
- 1. ضع البطاريات داخل الريموت السحري ثم قم بتشغيل التلفزيون.
- 2. وجه الريموت السحري نحو التلفزيون ثم اضغط على  العجلة (OK) على الريموت.
- \* في حالة فشل التلفزيون في تسجيل الريموت السحري، حاول مرة أخرى بعد إيقاف تشغيل التلفزيون وتشغيله مجدداً.

### كيفية إعادة تسجيل الريموت السحري

- اضغط على  (الرجوع) و  (الصفحة الرئيسية) في الوقت نفسه لمدة خمس ثوانٍ لإلغاء إقران الريموت السحري مع التلفزيون.
- \* يؤدي الضغط باستمرار على زر EXIT إلى إلغاء تسجيل الريموت السحري وإعادة تسجيله في الآن نفسه.

## معلومات حول إشعار البرامج المفتوحة المصدر

- مواصفات الوحدة اللاسلكية
- يتعدّر على المستخدم تغيير تردد التشغيل أو ضبطه ويتم ضبط هذا المنتج وفقاً لجدول التردد الإقليمي نظراً لأن قناة النطاق التي يستخدمها البلد قد تكون مختلفة.
  - يجب تثبيت هذا الجهاز وتشغيله على بُعد 20 سم على الأقل من جسمك. تُستخدم هذه الجملة للبيان العام لمراعاة بيئة المستخدم.

# CE 0197

(الطرازات LF65\*\*, LF63\*\*)

مواصفات الوحدة اللاسلكية (LGSBW41)			
Bluetooth		اللاسلكية LAN	
إصدار بلوتوث	قياسي	IEEE802.11a/b/g/n	قياسي
4.0		من 2400 إلى 2483.5 ميجاهرتز	نطاق التردد
2400 إلى 2483.5 ميجاهرتز	نطاق التردد	من 5150 إلى 5250 ميجاهرتز من 5725 إلى 5850 ميجاهرتز (للبلدان خارج الاتحاد الأوروبي)	نطاق التردد
	طاقة الإخراج (الحد الأقصى).	13 : 802.11a ديسيبل مللي واط 15 : 802.11b ديسيبل مللي واط 14 : 802.11g ديسيبل مللي واط 2.4 - 802.11n جيجاهرتز: 16 ديسيبل مللي واط 5 - 802.11n جيجاهرتز: 16 ديسيبل مللي واط	طاقة الإخراج (الحد الأقصى)
	10 ديسيبل مللي واط أو أقل		

للحصول على التعليمات البرمجية المصدر بموجب GPL و LGPL و MPL وتراخيص مفتوحة المصدر أخرى يتضمنها هذا المنتج، يرجى زيارة الموقع <http://opensource.lge.com>. بالإضافة إلى التعليمات البرمجية المصدر، تتوفر كل أحكام الترخيص وإشعارات إخلاء المسؤولية وإشعارات حقوق النشر للتوزيع. ستوفر LG Electronics أيضاً التعليمات البرمجية المصدر على قرص مضغوط بتكلفة تغطي هذا التوزيع (مثل تكلفة الوسائط والشحن والاستخدام) عند طلبها بإرسال بريد إلكتروني إلى [opensource@lge.com](mailto:opensource@lge.com). إن هذا العرض صالح لمدة ثلاث (3) سنوات اعتباراً من تاريخ شراء المنتج.

## استكشاف الأخطاء وإصلاحها

تعذر التحكم في التلفاز باستخدام الريموت العادي.

- افحص جهاز استشعار الريموت وحاول مرة ثانية.
- تحقق من عدم وجود أي عائق بين التلفاز والريموت.
- تحقق من أن البطاريات لا تزال تعمل وأنها مركبة بشكل صحيح (+ إلى +، - إلى -).
- لا تظهر أي صورة ولا يصدر أي صوت.
- تحقق من تشغيل التلفاز.
- تحقق من توصيل سلك الطاقة بمصدر الطاقة في الحائط.
- تحقق من عدم وجود مشكلة في مصدر الطاقة بالحائط من خلال توصيل أجهزة أخرى به.

يتوقف تشغيل التلفاز فجأة.

- افحص إعدادات التحكم بالطاقة. قد يكون مصدر الإمداد بالطاقة انقطع عن تزويد الطاقة.
- تحقق من تنشيط ميزة **Automatic Standby (وضع الاستعداد التلقائي)** (حسب الطراز) / **Sleep Timer (مؤقت النوم)** / **Timer Power Off (إيقاف تشغيل المؤقت)** في إعدادات **TIMERS (المؤقتات)**.
- في حالة عدم وجود إشارة أثناء تشغيل التلفاز، فسيوقف التلفاز عن التشغيل بشكل تلقائي بعد مرور 15 دقيقة لا يتم خلالها تسجيل أي نشاط.

عند الاتصال بالكمبيوتر الشخصي (HDMI) PC، يتم عرض "لا توجد إشارة" أو "تنسيق غير صالح".

- قم بإيقاف/تشغيل التلفاز باستخدام الريموت.
- أعد توصيل كبل HDMI.
- أعد تشغيل الكمبيوتر الشخصي عندما يكون التلفاز قيد التشغيل.

100.0 مم x 55.0 مم x 5.0 مم	1 حجم وحدة CI (العرض x الارتفاع x العمق)	
من 0 درجة مئوية إلى 40 درجة مئوية	درجة حرارة التشغيل	ظروف بيئة التشغيل
أقل من 80 %	نسبة رطوبة التشغيل	
من -20 درجة مئوية إلى 60 درجة مئوية	درجة حرارة التخزين	
أقل من 85 %	نسبة رطوبة التخزين	

التلفاز التناظري (حسب البلد)	التلفاز الرقمي (حسب البلد)	
PAL B/B، PAL B/G، PAL D/K، PAL-I SECAM B/G، SECAM D/K NTSC-M	DVB-T <sup>3</sup> DVB-T/T2 <sup>1</sup> DVB-T/T2/C/S/S2 <sup>2</sup>	نظام التلفاز
CATV ، UHF، VHF	UHF، VHF Ku-Band <sup>2</sup> ، C-Band <sup>2</sup>	تغطية البرامج
1,500 : DVB-T/T2 & التلفاز التناظري : 6,000 : DVB-S/S2		العدد الأقصى للبرامج القابلة للتخزين
75 أوم		معاوقة الهوائي الخارجي

- 1 الطرازات التي تدعم DVB-T2 فقط.
- 2 الطرازات التي تدعم DVB-T2/C/S2 فقط.
- 3 لا تعمل وظيفة DVB-T في الهند والفلبين بالرغم من استخدام طراز DVB-T.



يوجد اسم طراز التلفزيون ورقمه التسلسلي بالجزء الخلفي من التلفزيون قم بتدوينهما في حالة احتياجك إلى أي خدمة في المستقبل.

الطراز \_\_\_\_\_  
الرقم التسلسلي \_\_\_\_\_